



**UNIVERSIDAD CÉSAR VALLEJO**

**FACULTAD DE INGENIERÍA Y ARQUITECTURA**

**ESCUELA PROFESIONAL DE INGENIERÍA**

**MECÁNICA ELÉCTRICA**

**Diseño de Sistema Fotovoltaico para suministrar electricidad a un sistema de iluminación LED de una plataforma deportiva en Chilete – Cajamarca**

**TESIS PARA OBTENER EL TÍTULO PROFESIONAL DE:**

Ingeniero Mecánico Electricista

**AUTOR (ES):**

Leon Diaz, Luis Anthony ([orcid.org/0000-0003-0141-6035](https://orcid.org/0000-0003-0141-6035))

Zavaleta Narva, Luis Arturo ([orcid.org/0000-0003-4472-4089](https://orcid.org/0000-0003-4472-4089))

**ASESOR:**

Mgr. Sovero Lazo, Nelly Roxana ([orcid.org/0000-0001-5688-2258](https://orcid.org/0000-0001-5688-2258))

**LÍNEA DE INVESTIGACIÓN:**

Generación, Transmisión y Distribución

**LÍNEA DE RESPONSABILIDAD SOCIAL UNIVERSITARIA:**

Desarrollo sostenible y adaptación al cambio climático

**TRUJILLO – PERÚ  
2023**

## **Dedicatoria**

Este artículo de revisión está dedicado a:

Nuestros padres, quienes con su amor, paciencia y esfuerzo nos han permitido cumplir hoy un sueño más.

Nuestros hermanos, por su cariño y apoyo incondicional durante todo este proceso.

Nuestras familiares, porque con sus oraciones, consejos y palabras de aliento nos acompañan en todos nuestros sueños y metas.

Nuestros amigos, por apoyarnos cuando más los necesitábamos y por extender su mano en momentos difíciles.

## Agradecimiento

Queremos expresar nuestra gratitud a Dios, quien con su bendición nos dirigió en todo este camino de formación profesional.

De igual manera nuestro agradecimiento a la Universidad Cesar Vallejo, a la Facultad de Ingeniería y a nuestros docentes, quienes con la enseñanza de sus valiosos conocimientos hicieron que podamos crecer día a día como profesionales.

## Índice de contenidos

Carátula	i
Dedicatoria	ii
Agradecimiento	iii
Declaratoria de autenticidad del asesor	iv
Declaratoria de originalidad de los autores	v
Índice de contenidos	vi
Índice de tablas	vii
Índice de gráficos y figuras	viii
Resumen	ix
Abstract	x
I. INTRODUCCIÓN	1
II. MARCO TEÓRICO	4
III. METODOLOGÍA	9
3.1. Tipo y diseño de investigación	9
3.2. Variables y operacionalización	9
3.3. Población, muestra, muestreo, unidad de análisis	10
3.4. Técnicas e instrumentos de recolección de datos	10
3.5. Procedimientos	10
3.6. Método de análisis de datos	11
3.7. Aspectos éticos	11
IV. RESULTADOS	12
V. DISCUSIÓN	18
VI. CONCLUSIONES	22
VII. RECOMENDACIONES	23
VIII. BIBLIOGRAFÍA	24
IX. ANEXOS	34

## Índice de tablas

<b>Tabla 1.</b> Características de los 8 proyectores seleccionados. ....	12
<b>Tabla 2.</b> Componentes de sistema fotovoltaico. ....	13
<b>Tabla 3.</b> Indicadores del potencial solar en el distrito de Chilete. ....	13
<b>Tabla 4.</b> Costo por consumo de sistema LED conectado a red eléctrica. ....	14
<b>Tabla 5.</b> Costo de sistema fotovoltaico. ....	15
<b>Tabla 6.</b> Indicadores económicos. ....	15
<b>Tabla 7.</b> Equipamiento de sistema solar. ....	16
<b>Tabla 8.</b> Matriz de operacionalización de variables. ....	34
<b>Tabla 9.</b> Coeficiente de utilización del haz. ....	45
<b>Tabla 10.</b> Depreciación de la luminaria FDS. ....	46

## Índice de gráficos y figuras

<b>Figura 1.</b> Temperatura máxima y mínima promedio en Chilete.....	38
<b>Figura 2.</b> Mapa de radiación de energía solar incidente.....	38
<b>Figura 3.</b> Relación entre la separación del campo y la altura de los postes. ....	38
<b>Figura 4.</b> Ángulos de apertura. ....	41

## Resumen

La presente investigación tuvo como objetivo diseñar un sistema fotovoltaico para suministrar electricidad a un sistema de iluminación LED de una plataforma deportiva en Chilete – Cajamarca, para ello se realizó un estudio cuantitativo de tipo aplicada, diseño no experimental y de alcance descriptivo. La población estuvo conformada por una plataforma deportiva en el distrito de Chilete y se obtuvo como resultado que son necesarios ocho proyectores LED para iluminar dicha plataforma deportiva, los cuales serían alimentados eléctricamente por un sistema fotovoltaico constituido por dos paneles solares, cuatro baterías, un controlador de carga y un inversor de corriente, obteniendo asimismo en su evaluación económica valores positivos en los indicadores VAN y TIR, con un retorno de inversión de cinco años.

Se concluyó que con una HPS de 5.533 horas se generarían 6.031 kWh/día de energía fotovoltaica suficientes para suministrar electricidad a los ocho proyectores LED de 200 W cada uno por 3.5 horas diarias, además de ser económicamente factible.

Palabras clave: Fotovoltaico, Suministro, Energía, Electricidad.

## **Abstract**

The objective of this research was to design a photovoltaic system to supply electricity to a LED lighting system of a sports platform in Chilete - Cajamarca, for this purpose a quantitative study of applied type, non-experimental design and descriptive scope was carried out. The population consisted of a sports platform in the district of Chilete and the results showed that eight LED projectors are needed to illuminate the sports platform, which would be electrically powered by a photovoltaic system consisting of two solar panels, four solar panels, a charge controller and a current inverter, obtaining also in its economic evaluation positive values in the NPV and IRR indicators, with a return on investment of five years.

It was concluded that an HPS of 5,533 hours would generate 6,031 kWh/day of photovoltaic energy sufficient to supply electricity to the eight LED projectors of 200 W each for 3.5 hours per day, as well as being economically feasible.

**Key words:** Photovoltaic, Supply, Energy, Electricity.



## I. INTRODUCCIÓN

Actualmente, en vista del precio social relacionado al deterioro ambiental, la urgencia de energía más limpia ha alcanzado una posición principal en la investigación sobre economía energética, con el objetivo de fomentar energías renovables para el crecimiento sostenido y afrontar el dilema de la contaminación ambiental por la emisión de gases de efecto invernadero (GEI), lo cual se ha transformado en uno de los temas principales en el desarrollo de políticas energéticas (Maji et al. 2022, p. 1).

Miravet et al. (2022) mencionan que alrededor de 2.600 millones de personas en América Latina y el Caribe, hacían uso de madera para cubrir sus requerimientos energéticos y que, en base a la estadística, dicho número ascendería a 2.700 millones en el 2030, lo que generaría un evidente aumento en las emisiones de GEI que, de acuerdo a la literatura, está vinculado con el desarrollo de ciertas variables impulsoras como la globalización, el consumo energético, el crecimiento comercial y la urbanización (Silva, Fuinhas & Koengkan, 2021, p. 3).

De acuerdo con Salvador y Horn (2021), según cifras del INEI del 2019, en referencia a los ciudadanos peruanos que viven en condición de pobreza y pobreza extrema, un aproximado de 966 mil no cuentan con energía eléctrica, 1.6 millones utilizan leña para la cocción de alimentos, calentamiento de agua y calefacción de sus hogares, mientras que 487 mil utilizan velas para alumbrarse, lo que genera GEI y PM 2.5 (Lin et al., 2022, p. 1). Por esta razón, el Perú se encuentra en el puesto 46 a nivel mundial y sexto dentro de América Latina y el Caribe, de los países que más emiten GEI (Raihan & Tuspekova, 2022, p. 1). Bazán et al. (2018), tomando como fuente al INEI (2015), mencionan que los cambios en el uso del transporte, suelo y energía han sido señalados como los sectores principales en emisiones de estos gases en nuestro país.

Ahora, es el mismo Instituto Nacional de Estadística e Informática quien en su documento de características de las viviendas particulares y hogares en el Perú, resultado del último Censo Nacional registrado, nos brinda datos estadísticos más detallados de nuestro lugar de estudio, como que el 15.5% de viviendas particulares no cuentan con alumbrado eléctrico en el distrito de Chilete, provincia de Contumazá,

departamento de Cajamarca (INEI, 2018, p. 471). Con este dato podemos confirmar que efectivamente en este distrito también existen familias que no cuentan con este servicio básico, información que guarda mucha relación con las cifras indicadas en el párrafo anterior. Aun así, aquellas viviendas que si tienen acceso al alumbrado eléctrico, es posible que su abastecimiento sea irregular, pues justamente es lo que Ruíz, Anchante e Hidalgo (2019) indican en su trabajo de investigación, quienes, tras realizar una encuesta a un total de 462 pobladores de este distrito, el 70% respondieron que no cuentan con energía eléctrica constante.

En este contexto de deficiencias en la red eléctrica, nuestro proyecto de investigación se centra en una plataforma deportiva, en donde niños, jóvenes y adultos chiletanos practican fútbol y voleibol. Dicho establecimiento tampoco cuenta con alumbrado eléctrico, lo que hace limitado el horario para hacer uso de sus instalaciones, pues una vez comienza a anochecer, el confort visual se ve afectado, lo que genera la suspensión del juego o en todo caso continua, pero con obvias dificultades.

De acuerdo a los criterios propuestos por Fernández (2022), nuestro proyecto de investigación tiene una justificación por conveniencia, porque permitirá conocer información sobre las variables de estudio y de esta manera poder dimensionar un sistema fotovoltaico capaz de suministrar energía eléctrica al sistema de iluminación LED de la plataforma deportiva en mención. Asimismo, se justifica por su valor teórico, porque brinda información sobre el diseño de este sistema, sus ventajas, la distribución de recursos, requerimientos de acceso, estructuras, entre otros. Y una justificación por relevancia social debido al largo historial de pruebas y aplicaciones a nivel nacional e internacional, que respaldan una alta posibilidad de desarrollo en el distrito de Chilete debido al impacto positivo en el ahorro energético y la protección ambiental con este sistema. (Yuan et al., 2022, p. 8; Micheli et al., 2022, p. 10; Alsulamy et al., 2022, p. 14).

Para la presente investigación se planteó las siguientes interrogantes: ¿Es factible el diseño de un sistema fotovoltaico para suministrar energía eléctrica a un sistema de iluminación LED de una plataforma deportiva en el distrito de Chilete – Cajamarca? ¿Cuáles son las características de la demanda eléctrica de un sistema de

iluminación LED de una plataforma deportiva en Chilete? ¿Cuál es el dimensionamiento de un sistema fotovoltaico para el suministro de energía eléctrica a un sistema de iluminación LED de una plataforma deportiva en Chilete? ¿Cuál es la factibilidad económica de diseñar un sistema fotovoltaico para suministrar energía eléctrica a un sistema de iluminación LED de una plataforma deportiva en Chilete?

Por lo tanto, se planteó como objetivo general, diseñar un sistema fotovoltaico para suministrar electricidad a un sistema de iluminación LED de una plataforma deportiva en Chilete – Cajamarca. Como objetivos específicos hemos dispuesto, determinar la potencia eléctrica del sistema de iluminación LED para iluminar una plataforma deportiva 3.5 horas al día en Chilete; dimensionar un sistema fotovoltaico para el suministro de energía eléctrica a un sistema de iluminación LED de una plataforma deportiva en Chilete; evaluar la factibilidad económica de diseñar un sistema fotovoltaico para suministrar energía eléctrica a un sistema de iluminación LED de una plataforma deportiva en Chilete.

## II. MARCO TEÓRICO

Como antecedentes científicos encontramos a Rodríguez et al. (2018), quienes en su investigación realizada en el sector energético de la provincia de Manabí-Ecuador, valoraron la oportunidad de mejora que representan las fuentes renovables de energía aplicadas al servicio eléctrico en Playa Prieta. Se realizó una investigación de tipo descriptiva, considerando datos de la calidad del servicio eléctrico en el área de interés y el nivel de aceptación de las tecnologías relacionadas con las fuentes renovables a través de 76 encuestas a pobladores y simulaciones técnicas con el software PVSyst, además de un estudio de la carga a 20 viviendas de la comunidad. La investigación permitió definir que, por cada kWh de energía de origen fotovoltaico se puede evitar la emisión de 0.9 toneladas de CO<sub>2</sub> y ahorrar más de 1 kWh de electricidad de orígenes fósiles. Se concluyó que la instalación de las 20 centrales fotovoltaicas es conveniente debido a que permite aprovechar un recurso autóctono.

Siverio et al. (2021), realizaron su investigación en La Habana-Cuba, donde evaluaron el reemplazo de los sistemas presentes en un edificio de alto consumo energético, por tecnologías eficientes para reducir el consumo eléctrico, para ello se realizaron el análisis de información actual sobre la utilización de fuentes renovables y eficiencia energética en edificaciones en Cuba y a nivel mundial. Para el análisis de datos, se investigó el consumo eléctrico anual y la distribución mensual del edificio. Concluyendo que, al implementar esta tecnología, se genera unos 141 MWh/año, dejando de consumir 40.5 toneladas de combustible y reduciendo la emisión de 159 toneladas de CO<sub>2</sub> a la atmósfera cada año aproximadamente, generando así un impacto ecológico positivo.

Pintér et al. (2018), realizaron su investigación en Hungría, abordando los aspectos económicos relacionados con las inversiones en sistemas fotovoltaicos y alumbrado público con diodos emisores de luz (LED) bajo la normativa húngara. Para la obtención de información se consideraron pueblos húngaros de 900 a 1200 habitantes, estudiando tres alternativas de inversión diferentes para los gobiernos locales con la ayuda de indicadores económicos. Los resultados señalaron que la mejor opción de inversión es la fotovoltaica. Llegando a la conclusión de que las

inversiones en sistemas de alumbrado público fotovoltaicos pueden ser rentables si ya existe un sistema de alumbrado público y no requiere modernización.

Galindo, Borge e Icaza (2022), realizaron su investigación en Cuenca-Ecuador, donde analizaron la factibilidad de modernizar el sistema de alumbrado público utilizando 304 miniplantas de generación fotovoltaica. Para la obtención de información tomaron como caso de estudio el Centro Histórico de la Ciudad de Cuenca, cuyo sistema está conformado por 1252 luminarias. Se concluye que es factible modernizar el servicio de iluminación con la adopción de las tecnologías propuestas y para su control se ha desarrollado un novedoso sistema basado en la medición indirecta de la claridad del cielo.

Das y Madal (2022), en su investigación sobre el suministro energético de una granja agrícola en la ciudad de Haldia-India, sobre el efecto del factor de operación y radiación solar de un panel fotovoltaico en la probabilidad de pérdida de carga del sistema de batería, con la finalidad de encontrar el tamaño óptimo del sistema fotovoltaico. Se utilizaron cuatro irradiaciones solares globales en el diseño del sistema fotovoltaico considerando condiciones climáticas favorables y desfavorables. La investigación señala que, ante el incremento de la radiación solar, incrementa la probabilidad de pérdida de carga, siendo que los valores más negativos de la probabilidad de pérdida de carga se manifiestan en la época de lluvias, necesitando un mayor tamaño de sistema.

Valdés et al. (2020), realizaron su investigación en Arica-Chile, con el objetivo analizar la viabilidad económica de los sistemas fotovoltaicos conectados a red para viviendas de la ciudad. La metodología propuesta para el desarrollo del estudio se basa en la consideración de una vivienda promedio de la ciudad de Arica para su dimensionamiento, un análisis de rentabilidad que concluye en un análisis del recurso solar disponible, a través de la irradiación solar y temperatura. Los resultados obtenidos muestran la rentabilidad del proyecto, evidenciada en una TIR superior al costo del capital y un VAN mayor a cero, concluyendo así que los sistemas fotovoltaicos son económicamente viables, sobre todo si se aplica la estrategia de concentrar el mayor consumo energético en las horas de sol.

Nag y Gangopadhyay (2022), realizaron su investigación en la India, con el

objetivo de estudiar un sistema de iluminación y servicios públicos eficientes energéticamente utilizando lámparas LED para un complejo empresarial. Concluyendo que el sistema solar fotovoltaico sería capaz de proporcionar una independencia energética completa para cualquier edificio individual y que puede ser la fuente alternativa de iluminación y servicios públicos para un complejo de oficinas o un edificio residencial.

Duman y Güler (2019) quienes, en su investigación realizada en el sector energético en las regiones norte, centro y sur de Turquía, analizaron económica y técnicamente la factibilidad de sistemas de iluminación vial LED fotovoltaicos. La investigación fue de tipo descriptiva, realizando cálculos de iluminación vial con el software DIALux con el fin de determinar luminarias LED, espaciamientos óptimos y tamaños de postes; con las potencias LED obtenidas se elaboraron perfiles de carga considerando horas de iluminación de 03 regiones, las cuales refieren zonas con potencial solar bajo, medio y alto, considerando un análisis de sensibilidad para proyecciones futuras (variaciones en precios y costos). La investigación permitió concluir que, en las condiciones actuales, el proyecto era inviable en las 03 regiones, ya que el periodo de recuperación es superior a la vida útil del sistema.

Ravindran et al. (2020), realizaron su investigación en la ciudad de Arica-Chile, la cual tiene como objetivo investigar el impacto de las variaciones de voltaje en las lámparas LED inducida por sistemas fotovoltaicos. Desarrollando un perfil de prueba para examinar el impacto en las lámparas LED sujetas a diferentes voltajes, aplicándolo en 15 casos diferentes. Concluyendo que, en base a los experimentos no se establece un vínculo entre los impactos observados por las variaciones de voltaje y la vida de las lámparas LED.

Orejón, Hermoso & Gago (2020), realizaron su investigación en España, donde evaluaron los sistemas de iluminación de los estadios de fútbol utilizados en La Liga española, considerando los nuevos requisitos normativos impuestos por las instituciones rectoras del deporte. Concluyendo que, la sustitución de las luminarias de halogenuros metálicos por proyectores LED, permitirá un ahorro energético de hasta 70% y sobre todo cumplir con los requisitos del Reglamento de Radiodifusión Televisiva con respecto a la transmisión de TV 4K.

La variable independiente es el sistema fotovoltaico, que según Albatayneh et al. (2022), se considera una de las principales fuentes de energía renovable, la cual en los últimos años ha experimentado un desarrollo notable debido a una combinación de esquemas de apoyo y reducciones rápidas de costos, además de generar energía limpia y silenciosa, al aprovechar la radiación solar y convertirla en energía eléctrica utilizable que no libera sustancias nocivas ni gases al medio ambiente, a diferencia de los combustibles fósiles (Ebhotu y Tabakov, 2022, p. 1). En el 2017 la generación solar correspondía el 11 % de la generación renovable total en Estados Unidos, y se espera que para el 2050 aumente al 48 % (Gaviria et al., 2022, p. 2).

La principal teoría que se hace referencia en la mayoría de los antecedentes sobre esta variable de estudio, es el modelado y diseño de sistemas fotovoltaicos. Para la modelación y diseño de un sistema fotovoltaico se tiene en cuenta ciertos parámetros. Boeing et al. (2022), consideraron como tales la ubicación, en específico, la latitud, longitud e irradiación solar, que justamente son los datos que también hacen referencia Calsi et al. (2020) en el procedimiento que proponen para el cálculo de la potencia nominal de un generador fotovoltaico, pues permiten determinar por ejemplo, el ángulo de inclinación y el acimut de los paneles fotovoltaicos, los cuales se espera reciban los rayos del sol de forma perpendicular para conseguir la máxima energía solar posible (Khatib y Deria 2022, p. 1). El entorno, donde resaltan factores como la temperatura, el viento, la lluvia, las nubes, la nieve, los árboles, los edificios, los postes y la acumulación de polvo influenciada principalmente por las gotas de rocío y la humedad (Gholami et al. 2018, p. 6), estos factores son considerados como los causantes principales de que los paneles puedan presentar sombreado completo o parcial (Aboagye et al. 2022, p. 3-6), el cual se define como una de las fallas más recurrentes y dañinas de los módulos fotovoltaicos (Fadhel et al. 2019), ya que generan su bajo rendimiento y degradación por la formación de puntos calientes o “hot spots” (de Souza, Lima & Júnior, 2022, p. 5; Trejos et al., 2020, p. 2). El tipo de panel, que se clasifican según el material y las tecnologías de fabricación empleados, Kang et al. (2019) indica que estos pueden ser de una sola unión con materiales como el silicio; de materiales compuestos como seleniuro de cobre, indio y galio (CIGS), telururo de cadmio (CdTe), galio arseniuro (GaAs) o fósforo de galio indio (GaInP) y

células solares que utilizan materiales emergentes como el perovskita.

Das y Mandal (2022) indican que el diseño del sistema fotovoltaico se basa principalmente en los datos meteorológicos de un lugar, como la temperatura, la lluvia y la radiación solar, la cual depende del tiempo, la ubicación, la elevación, la orientación de la superficie y las sombras (Chen et al., 2022, p. 3). La radiación solar es una de las principales dimensiones identificadas para los PV, que Tanu et al. (2021) definen como una fuente importante de energía renovable y su medición podría usarse para estimar la capacidad potencial y la viabilidad de un proyecto de energía solar (Abdulkarim et al., 2020, p. 2).

El impacto ambiental y económico de los sistemas fotovoltaicos parte desde su principio de funcionamiento, el cual consiste en convertir la luz solar en electricidad mediante el uso de células fotovoltaicas, donde el silicio es uno de los materiales que predomina en el mercado fotovoltaico (Ouédraogo et al., 2021, p. 1), sin embargo, el proceso de producción de las células solares de este material genera impactos ambientales considerables y un elevado consumo de energía, aun así, Mitrašinović (2021) recalca que con los avances en los procesos de refinación y el aumento de la eficiencia se reducirá estos efectos, pues en términos generales, los sistemas fotovoltaicos han contribuido positivamente en la lucha contra el cambio climático, evitando emisiones de GEI de un orden de magnitud mayor que las emitidas durante la producción de las células, pero de todas maneras es necesario más mejoras tecnológicas para reducir el impacto en otras condiciones ambientales y hacer que la energía solar fotovoltaica sea más sostenible (Antonanzas & Quinn, 2021, p. 1). Por otra parte, existen células solares con multiuniones, que constan de dos o más materiales semiconductores, como las PV tándem de perovskita-CIGS o perovskita-silicio (Kinsey et al. 2022, p. 2,5), las cuales podrían ofrecer no solo mayor eficiencia, sino también un menor costo de energía en operación (Dingus et al. 2021, p. 1). La generación de energía fotovoltaica también puede contribuir al empleo, los ingresos familiares y el crecimiento económico (Wang & Fan, 2021, p. 6).



### **III. METODOLOGÍA**

#### **3.1. Tipo y diseño de investigación**

##### **Tipo de investigación**

Según su finalidad, la investigación es de tipo aplicada, porque tiene como propósito desarrollar conocimientos técnicos que puedan ser usados inmediatamente para resolver un problema. (Escudero & Cortez, 2018, p. 19). Esta investigación fue aplicada porque se pretende dar solución a la falta de iluminación en la plataforma deportiva en el distrito de Chilete - Cajamarca.

Una investigación es de enfoque cuantitativo por su forma estructurada de recopilar y analizar datos haciendo uso de herramientas informáticas, estadísticas y matemáticas para obtener resultados (Alán & Cortez, 2018, p. 69). Esta investigación fue de enfoque cuantitativo porque se pretende dimensionar un sistema de iluminación LED y un sistema fotovoltaico en una plataforma deportiva en Chilete – Cajamarca, además de evaluar económicamente la implementación del sistema fotovoltaico para el funcionamiento del sistema de iluminación LED.

##### **Diseño de investigación**

El diseño es no experimental porque el investigador no tiene control sobre la variable independiente (Alan & Cortez, 2018, p. 73). El diseño de esta investigación fue no experimental porque se llevará a cabo el diseño del sistema fotovoltaico, pero no se realizará la implementación, ni simulación de las variables.

Por su alcance es de nivel descriptivo ya que se basó en la indagación, definición, registro y análisis de las variables sin establecer relación causa-efecto.

#### **3.2. Variables y operacionalización**

##### **Variable 1: Sistema fotovoltaico**

Fue la variable independiente de categoría cuantitativa. Para Pimpalkar et al. (2023), los sistemas fotovoltaicos son sistemas de energía que utilizando el efecto fotovoltaico, convierten la radiación solar en electricidad.

## **Variable 2: Suministro de electricidad**

Fue la variable dependiente de categoría cuantitativa. Según el Código Nacional de Electricidad del Perú (2011), suministro es el conjunto de instalaciones que permiten alimentar de forma segura al usuario de energía eléctrica.

### **3.3. Población, muestra, muestreo, unidad de análisis**

**Población:** Una plataforma deportiva en el distrito de Chilete, departamento de Cajamarca.

- **Criterios de inclusión:** Plataforma sin sistema de iluminación.
- **Criterios de exclusión:** Plataforma con sistema de iluminación.

**Muestra:** Una plataforma deportiva en el distrito de Chilete, departamento de Cajamarca.

**Muestreo:** No aplica.

**Unidad de análisis:** Una plataforma deportiva.

### **3.4. Técnicas e instrumentos de recolección de datos**

#### **Técnicas de recolección de datos**

Para la variable independiente y dependiente se utilizó la técnica de análisis documental, la cual es un conjunto de métodos y técnicas que tienen la finalidad procesar y almacenar información, la cual será posteriormente presentadas, de manera coherente, congruente y argumentada en un nuevo formato con el fin de dar respuesta a algún cuestionamiento (Martínez, Palacios & Oliva, 2023, p. 69).

#### **Instrumentos de recolección de datos**

El instrumento de recolección de datos fue la ficha de registro de datos, que nos permitió anotar los valores de cada uno de los indicadores previstos en nuestra matriz de operacionalización.

### **3.5. Procedimientos**

Para la variable independiente, en su dimensión potencial solar, el indicador

coordenadas geográficas fue obtenido del mapa de datos hidrometeorológicos a nivel nacional del senamhi. En el segundo indicador, que es la radiación solar promedio diaria, se utilizó la página web de Atlas Solar Global, en donde encontramos los valores previstos mes por mes para Chilete en todo el 2023. Finalmente, para el indicador temperatura, utilizamos la página web Weather Spark, que contiene datos climatológicos de los distintos lugares de nuestro país y del mundo, ayudándonos a identificar el mes con la temperatura promedio más baja durante el año en Chilete.

Para la variable dependiente, en su dimensión potencia, tanto el indicador voltaje como amperaje fueron obtenidos de la ficha técnica de los proyectores LED. En cuanto a la dimensión tiempo, el indicador uso diario fue proporcionado por la municipalidad distrital de Chilete a través de una carta.

### **3.6. Método de análisis de datos**

Al elaborar la estadística descriptiva, los datos recolectados fueron ordenados con ayuda de hojas de cálculo de Microsoft Excel, con la finalidad de organizar y presentar los datos e información para su análisis. La estadística descriptiva estuvo relacionada con la evolución de los indicadores de las variables y dimensiones.

### **3.7. Aspectos éticos**

En la investigación propuesta, se tomaron medidas para evitar herir cualquier susceptibilidad a los participantes durante la aplicación de los instrumentos de recolección de datos. Además, los datos adquiridos provienen de fuentes confiables y sitios público, respetando los diferentes derechos de autor, protegiendo la salud y el medio ambiente.

Al realizar esta investigación, se respetaron las normas de la guía para la elaboración de trabajos de investigación de la UCV, no existió dolo o intención de causar daño a lugares y/o personas, al mismo tiempo que se aseguró que la información no sea utilizada para fines particulares, llevando un manejo imparcial de la misma, para actuar de manera justa y equitativa.

#### IV. RESULTADOS

**Objetivo específico 1:** Determinar la potencia eléctrica del sistema de iluminación LED para iluminar una plataforma deportiva por 3.5 horas al día.

*Tabla 1. Características de los 8 proyectores seleccionados.*

<b>Philips BVP155 LED210/865 PSU 200W VWB</b>		
<b>Parámetro</b>	<b>Valor</b>	<b>Unidad</b>
Voltaje	220	Vca
Corriente	0.91	A
Tiempo	3.50	horas/día
Potencia total	1600	W
Energía	5.60	kWh/día
Flujo luminoso	21000	lm
Apertura del haz de luz	80	°

#### **Interpretación**

El suministro eléctrico para la plataforma deportiva se determinó con una potencia de 1600 W y un uso diario definido por la municipalidad de Chilote de 3.5 horas/día (de 6:30 pm a 10 pm), obteniendo un consumo de energía de 5.6 kWh/día (Cálculos en Anexo 4). Los 1600 W obedecen a los 08 proyectores LED de 200 W seleccionados para iluminar la plataforma deportiva (Cálculos en Anexo 4), considerando datos técnicos (flujo luminoso) y datos teóricos, como iluminancia (100 lux), superficie (Ver Anexo 5), altura de montaje (4.5 m), apertura de haz de luz (65.38°), coeficiente de utilización del haz (0.6) y factor mantenimiento (0.62). Esta información fue obtenida mediante el procedimiento establecido en el Reglamento Técnico de Iluminación y Alumbrado Público (RETILAP) de Colombia, el cual indica que la altura de montaje de las luminarias se calcula considerando que el ángulo entre el haz de luz y la horizontal es 30°, también el haz debe incidir a 1/3 del ancho de la plataforma y debe haber una separación mínima entre la cancha y los postes de 1 m. La iluminancia fue definida por la DGE 017-AI-1-192: Norma de Alumbrado de Interiores y Campos Deportivos.

**Objetivo específico 2:** Dimensionar un sistema fotovoltaico para el sistema de iluminación LED de una plataforma deportiva en Chilete.

**Tabla 2.** Componentes de sistema fotovoltaico.

Componente	Tipo	Cantidad	Capacidad individual
Paneles solares	Monocristalino	2	545 W
Baterías	GEL	4	150 Ah
Controlador de carga	MPPT	1	30 A
Inversor	Onda pura	1	2000 W
Energía fotovoltaica total			6.031 kWh

### Interpretación

El sistema fotovoltaico está conformado por dos paneles solares monocristalinos, que a diferencia de los paneles solares policristalinos son más eficientes; cuatro baterías de GEL, que entre los tipos de baterías VRLA presentan un tiempo de vida más alto; un controlador de carga MPPT para obtener la máxima potencia de los paneles solares y un inversor de onda pura debido a que esta convierte la corriente continua a corriente alterna muy similar a la del operador de la red. Finalmente, al tener una radiación global diaria promedio mensual sobre una superficie inclinada de 5.533 kWh/m<sup>2</sup> en el distrito de Chilete (Cálculos en Anexo 4), en condiciones STC (1 kWh/m<sup>2</sup>) se obtuvo una hora solar pico (HPS) de 5.533 horas, por este motivo, al ser un sistema constituido por dos paneles solares de 545 W cada uno, la energía fotovoltaica diaria total es de 6.031 kWh. Estos datos se obtuvieron considerando los parámetros de la Tabla 3.

**Tabla 3.** Indicadores del potencial solar en el distrito de Chilete.

Parámetro	Valor	Unidad
Latitud	- 7.2197	°
Longitud	- 78.8380	°
Temperatura mínima promedio	13	°C
Radiación solar promedio diario	5.80	kWh/m <sup>2</sup>

## Interpretación

Chilete se ubica en la provincia de Contumazá, al sur de la línea ecuatorial y al oeste de la línea de Greenwich. Los valores de la temperatura mínima se obtuvieron de la base de datos de Weather Spark, del cual se concluyó que julio es el mes con la temperatura mínima promedio más baja con 13 °C. En cuanto a la radiación, los datos fueron obtenidos de Global Solar Atlas, que para el mes de julio indica que la radiación solar promedio diario en Chilete será de 5.8 kWh/m<sup>2</sup>, esta información coincide con el mapa de irradiación de energía solar incidente elaborado por el CENEPRET.

**Objetivo específico 3:** Evaluar la factibilidad económica de diseñar un sistema fotovoltaico para suministrar energía eléctrica a un sistema de iluminación LED de una plataforma deportiva en Chilete.

**Tabla 4.** Costo por consumo de sistema LED conectado a red eléctrica.

Parámetro	Valor	Unidad
Uso diario	3.50	horas
Demanda máxima	1.60	kW
Consumo diario	5.60	kW/h
Tarifa hidrandina en Chilete	0.77	S/. x kW/h
Costo por consumo anual		S/. 1574

## Interpretación

El diseño del sistema fotovoltaico para el suministro de energía eléctrica se considera viable, ya que el costo de implementación (Tabla 6) será pagado en un periodo aproximado de 05 años. En caso el sistema de iluminación se conecte a la red eléctrica, cada proyector LED de 200 W, se estimó que consumirían 0.7 kW/h en 3.5 horas diarias, con los 08 proyectores el consumo sería de 5.6 kW/h, por ende, considerando que Hidrandina cobra S/. 0.77 x kW/h, el costo por consumo diario sería S/. 4.312 y en el año S/. 1574.

**Tabla 5.** Costo de sistema fotovoltaico.

<b>Componente</b>	<b>Cantidad</b>	<b>Costo unitario</b>		<b>Sub total</b>	
Paneles solares	2	S/.	976	S/.	1952
Baterías	4	S/.	722	S/.	2888
Controlador de carga	1	S/.	1065	S/.	1065
Inversor	1	S/.	1140	S/.	1140
Estructura inclinada	1	S/.	462	S/.	462
Componentes eléctricos	-	S/.	500	S/.	500
<b>Costo total</b>				<b>S/.</b>	<b>8007</b>

### **Interpretación**

Se estimó que el costo total de los componentes principales del sistema fotovoltaico es de S/. 7045, a estos componentes se le agrega la estructura inclinada que soportará los dos paneles solares monocristalinos y les dará el ángulo de 15° que necesitan para poder captar la radiación solar, asimismo se agrega un costo aproximado de componentes eléctricos que incluye tablero eléctrico, llaves termomagnéticas, entre otros. Finalmente, el costo total aproximado del sistema fotovoltaico calculado es de S/. 8007. Analizando a través de los indicadores TIR y VAN, se obtuvo valores positivos para ambos casos, lo cual significa que el proyecto es económicamente rentable para un periodo de vida útil de 17 años.

**Tabla 6.** Indicadores económicos.

<b>Indicadores</b>	<b>Unidades</b>	<b>Valor</b>
TIR	%	10.9
VAN	S/.	440

**Objetivo general:** Diseñar un sistema fotovoltaico para suministrar energía eléctrica a un sistema de iluminación LED de una plataforma deportiva en Chilote – Cajamarca.

**Tabla 7. Equipamiento de sistema solar.**

<b>PANEL SOLAR JAM66S30 500/MR JA SOLAR</b>		
<b>Parámetro</b>	<b>Valor</b>	<b>Unidad</b>
Potencia Pico (P <sub>MAX</sub> )	545	W
Voltaje a máxima potencia (V <sub>MPP</sub> )	38.35	V
Intensidad a máxima potencia (I <sub>MPP</sub> )	13.04	A
Voltaje en circuito abierto (V <sub>OC</sub> )	45.59	V
Intensidad en cortocircuito (I <sub>SC</sub> )	13.93	A
STC (Standard Test Conditions)	1000	W/m <sup>2</sup>
Conexión	Serie	-
Ángulo de inclinación	15	°
Orientación (Azimut)	Norte (0°)	-
<b>BATERÍAS DE GEL TENSITE</b>		
Voltaje nominal	12	V
Amperaje	150	Ah
Conexión	Serie	-
<b>CONTROLADOR DE CARGA MPPT SRNE ML4830 - 12/24/36/48V</b>		
Corriente de carga nominal	30	A
Potencia Nominal	1600	W
Tensión máxima de entrada PV	<150	V
<b>INVERSOR KS-2000-248 PHOENIX SOLAR ENERGY</b>		
Voltaje de entrada	48	V
Voltaje Salida	220	Vca
Frecuencia	60	Hz
Potencia máxima	2000	W

### **Interpretación**

Considerando que son 8 proyectores los que iluminarían la plataforma deportiva, con una potencia de 200 W cada una y con un uso diario de 3.5 horas, la potencia consumida diaria es de 5.6 kWh/día y con una hora solar pico (HPS) de 5.533 horas,



el panel solar JA SOLAR JAM66S30 545/MR permite cubrir nuestra necesidad con dos paneles fotovoltaicos monocristalino. En cuanto a la inclinación y orientación, la Norma Técnica Peruana, NTP 399.403.2006: Sistemas Fotovoltaicos hasta 500 Wp, indicó que los paneles fotovoltaicos deben tener un ángulo de inclinación equivalente a la latitud del lugar de instalación más 10 grados y estar orientados hacia el norte debido a que nos encontramos al sur de Ecuador. La Resolución Directoral N° 203-2015-MEM/DGE: Especificación Técnica del Sistema Fotovoltaico y sus Componentes para Electrificación Rural mencionó de manera concisa que, los soportes de los paneles fotovoltaicos deben ser de aluminio anodizado, instalados con un ángulo de inclinación entre 15 ° y 20 ° con respecto a la horizontal, con orientación norte y libre de sombras proyectadas. Esta información la reafirmamos con la Resolución Directoral N° 0132-2018-MEM-DGE: Norma Técnica de los Sistemas Eléctricos Rurales No Convencionales Abastecidos por Sistemas Fotovoltaicos Autónomos. Lo mismo con la Resolución de Consejo Directivo N° 051-2021-OS-CD: Procedimiento para la Fiscalización de la Generación Eléctrica mediante Sistemas Fotovoltaicos No Conectados a Red.

Las baterías seleccionadas son de la marca Tensite con 12V - 250Ah; por ende, se estimó que sean dos baterías conectadas en serie, para obtener 24V – 250Ah y cumplir con lo requerido por el sistema que es 24V –186.98Ah.

El controlador de carga SRNE seleccionado es de tipo MPPT, con una corriente de carga nominal de 70 A, suficientes para los 68.125 A que se manejan en todo el sistema fotovoltaico.

El inversor DC/AC PHOENIX SOLAR ENERGY seleccionado, convierte los 24V DC de las baterías a 220V AC, cubriendo los 1600W de demanda por parte de los proyectores LED con un factor de seguridad de 1.2. El diagrama del sistema fotovoltaico se visualiza en el Anexo 5.

Con respecto a los beneficios para el medio ambiente: 1 kWh de electricidad es equivalente a 0.6593 kg de CO<sub>2</sub> (Padilla, 2019, p. 99), por ende, al tener una potencia consumida diaria de 5.6 kWh (Tabla 4), se estimó que se dejaría de emitir al medio ambiente 3.69 kg de CO<sub>2</sub>.

## V. DISCUSIÓN

Como primer objetivo específico se planteó determinar la potencia eléctrica del sistema de iluminación LED para iluminar una plataforma deportiva 3.5 horas al día en Chilete. Según Orejón, Hermoso & Gago (2020), la transición de luminarias de halogenuros metálicos a proyectores LED en los estadios de La Liga, permitiría cumplir con los requisitos normativos impuestos por las instituciones rectoras del deporte como la FIFA. En la presente investigación se determinó que para iluminar la plataforma deportiva de Chilete es necesario el uso de 8 proyectores LED con un flujo luminoso de 21000 lúmenes instalados a 4.5 metros de altura, considerando que son 600 m<sup>2</sup> a iluminar, con una iluminancia de 100 lux y un haz de luz con una apertura de 65.38°. En el estudio realizado por Duman & Güler (2019), coinciden que, para el cálculo de iluminación con LED, se debe considerar la luminancia, flujo luminoso, altura de montaje, factor de mantenimiento y ángulo del haz de luz. Estos parámetros se toman en cuenta tanto en el antecedente como en la presente investigación con la intención de evitar que el confort visual de las personas que hagan uso de la plataforma deportiva se vea afectado a causa de la poca iluminación o por deslumbramiento.

El segundo objetivo específico fue dimensionar un sistema fotovoltaico para el suministro de energía eléctrica a un sistema de iluminación LED de una plataforma deportiva en Chilete. Chen et al. (2022) mencionan que el potencial solar de un sistema fotovoltaico depende de la posición del sol (radiación), las sombras proyectadas y las características de la superficie (coordenadas geográfica y elevación). Según esta investigación, para poder suministrar energía eléctrica a un sistema de iluminación LED con un consumo energético de 5.6 kWh/día se debe instalar un sistema fotovoltaico conformado por dos paneles solares de 545 W, que en condiciones STC y con una radiación global diaria promedio mensual sobre una superficie inclinada de 5.533 kWh/m<sup>2</sup> en el día con la temperatura mínima promedio más baja en Chilete, entregaría una energía fotovoltaica de 6.031 kWh/día. En el estudio realizado por Das y Mandal (2022) coinciden que, para el diseño de un sistema fotovoltaico se debe considerar principalmente los datos meteorológicos del lugar de estudio, como la temperatura y la radiación solar. Dado esto, puede considerarse que el sistema fotovoltaico de esta

investigación se dimensionó para aprovechar todo el potencial solar de Chilete.

El tercer objetivo específico es evaluar la factibilidad económica de diseñar un sistema fotovoltaico para suministrar energía eléctrica a un sistema de iluminación LED de una plataforma deportiva en Chilete. Para Sewchurran & Davidson (2021) la mejor tasa de retorno y el costo nivelado de electricidad se logran cuando el cliente dimensiona su sistema fotovoltaico de tal manera que consume toda la electricidad generada. El diseño propuesto en este proyecto de investigación también lo consideramos económicamente factible, debido a que el costo inicial del sistema fotovoltaico es aproximadamente lo que se gastaría en cuatro años de consumo eléctrico al conectar el sistema de iluminación LED a la red eléctrica del distrito. Nag y Gangopadhyay (2022) mencionan que el costo de adquisición e instalación del sistema fotovoltaico es económicamente factible en un complejo comercial típico de la India. Para Valdés et al. (2020) la implementación de sistemas fotovoltaicos como fuente de generación de energía distribuida para las viviendas de la ciudad de Arica también es viable. Galindo, Borge e Icaza (2022), afirman que un sistema de alumbrado público en Cuenca – Ecuador conformado por 1252 luminarias LED alimentado por 304 paneles solares de 325 W es viable, lo mismo sucede en Hungría, en donde Pintér et al. (2018) indican que las inversiones en sistemas de alumbrado público LED fotovoltaicos pueden ser rentables si ya existe un sistema de alumbrado público y no requiere modernización. En consecuencia, puede considerarse que, a pesar de su alto costo inicial, un sistema fotovoltaico es económicamente viable en diversos lugares del mundo si se cuenta con buena disponibilidad solar, en este proyecto de investigación se determinó que el lugar de estudio cuenta con niveles de radiación altos que hacen viable la instalación de un sistema fotovoltaico.

Por último, el objetivo general fue diseñar un sistema fotovoltaico para suministrar energía eléctrica a un sistema de iluminación LED de una plataforma deportiva en Chilete – Cajamarca. Según Ebhota y Tabakov (2022) los sistemas fotovoltaicos generan energía limpia y silenciosa, al aprovechar la radiación solar y convertirla en energía eléctrica utilizable que no libera sustancias nocivas ni gases al medio ambiente. En esta investigación se consideró la radiación solar diaria fuera de la atmósfera terrestre junto con la radiación solar diaria promedio de Chilete

proporcionada por Global Solar Atlas, para obtener la radiación global diaria promedio mensual sobre la superficie inclinada, que por indicaciones de la normativa peruana debe tener un ángulo de inclinación de 15°, orientada hacia el norte y con azimut cero, pues los sistemas fotovoltaicos deben estar orientados e inclinados de manera óptima para beneficiarse más de la radiación solar (Gönül et al., 2022, p. 1), tomando en cuenta que las superficies instaladas en las regiones del hemisferio norte, deben ir orientadas hacia el sur para obtener la máxima captación de radiación solar (Babatutunde, Abbasoglu & Senol, 2018, p. 3), por lo tanto, al estar el Perú en el hemisferio sur, los paneles fotovoltaicos irían orientados hacia el norte. Finalmente, en cuanto a los componentes del sistema fotovoltaico, se definió el uso de paneles solares de silicio monocristalino, al poseer mayor eficiencia de conversión entre los diferentes tipos de células solares (Lim et al., 2022, p. 2); baterías de GEL, al ser adecuadas para su uso en pequeños sistemas fotovoltaicos privados con niveles de carga predeterminados y alta densidad de potencia (Karamov & Suslov, 2022, p. 4); controlador de carga tipo MPPT, debido a que puede monitorear el voltaje y la corriente de la matriz fotovoltaica en tiempo real para adquirir la salida de potencia máxima para la carga de las baterías (Gong, Hou & Huang, 20223, p. 1); inversores de onda pura, al ser el tipo de inversores que presentan una onda similar al de la red eléctrica (Serrano et al., 2019, p. 4). De acuerdo a Ravindran et al. (2020), las variaciones de voltaje en la red inducidas por los sistemas fotovoltaicos tienen un impacto en los LED que no son inmediatos ni catastróficos, pero que podría resultar en un desgaste gradual, lo que aún pone al LED en un alto riesgo de falla prematura. Por ende, se puede considerar que en este proyecto de investigación se hizo bien al proponer un sistema fotovoltaico autónomo, el cual suministrará energía eléctrica únicamente al sistema de iluminación LED. Por otro lado, Siverio et al. (2021), en su estudio realizado en un edificio público de oficinas de La Habana – Cuba, concluyeron que al implementar un sistema de iluminación LED se lograría ahorrar 294840 kWh/año y se dejaría de emitir 332 toneladas de CO<sub>2</sub> a la atmosfera cada año, mientras que la implementación de una instalación solar fotovoltaico conformado por 400 paneles ahorraría 141 MWh/ año y se dejaría de emitir 159 toneladas de CO<sub>2</sub> a la atmosfera cada año. Rodríguez et al. (2018) en cambio en su investigación, concluyen que por

cada MWh de electricidad fotovoltaica generada por 20 pequeñas centrales fotovoltaicas de 10 paneles cada uno en Manabí – Ecuador, se puede evitar la emisión de 0.9 toneladas de CO<sub>2</sub> y ahorrar más de 1 kWh de electricidad generada con fósiles. Dado estos antecedentes se puede decir que al dimensionar el sistema fotovoltaico para suministrar energía eléctrica a un sistema de iluminación de una plataforma deportiva en Chilete, aparte de ser viable económicamente, se está contribuyendo al cuidado del medio ambiente, al reducir las emisiones de CO<sub>2</sub> al no consumir energía generada por fuentes convencionales no renovables.

## **VI. CONCLUSIONES**

1. Para iluminar de manera óptima la plataforma deportiva en Chilete por 3.5 horas al día, considerando sus medidas y los parámetros otorgados por las normas correspondientes, se deberá instalar ocho proyectores LED con una potencia de 200 W cada uno, lo cual resulta en un consumo de 5.6 kWh/día.
2. Para poder cubrir la demanda eléctrica del sistema de iluminación LED de la plataforma deportiva en Chilete, la configuración del sistema fotovoltaico, deberá estar constituida por dos paneles solares monocristalinos de 545 Wp, cuatro baterías de GEL de 12 V-150 Ah, un controlador MPPT de 48 V-30 A y un inversor DC/AC de onda pura de 2000 W.
3. Se determinó que la factibilidad económica del diseño del sistema fotovoltaico para suministrar electricidad a un sistema de iluminación LED en una plataforma deportiva en Chilete se considera viable. Los resultados del análisis económico muestran valores de VAN y TIR positivos, lo que indica que el proyecto es rentable debido a que el costo de implementación de dicho sistema fotovoltaico será cubierto en un periodo de cinco años.
4. Con relación al objetivo general, se logró diseñar un sistema fotovoltaico capaz de suministrar la energía eléctrica necesaria para alimentar al sistema de iluminación LED de la plataforma deportiva en Chilete, para ello se consideró cada una de las dimensiones de las variables de estudio junto con sus respectivos indicadores, los cuales permitieron recolectar información relevante para los cálculos realizados, de los cuales se concluye que dicho sistema proporcionaría 6.031 kWh de energía fotovoltaica.

## **VII. RECOMENDACIONES**

Habiendo analizado los resultados en esta investigación, se plantean las siguientes recomendaciones:

Proponer un mejor instrumento de recolección de datos, el cual sea más práctico y moderno. De esta manera se puede conseguir información más fidedigna de indicadores importantes en el cálculo, tales como la radiación solar, temperatura, entre otros. Así mismo, implementar un mejor almacenamiento de dicha información, que permita acceder fácilmente a la data desde cualquier lugar y replicarla en otros proyectos.

Elaborar pruebas variando el dimensionamiento del sistema fotovoltaico, como el tipo de paneles solares y su cantidad con la finalidad de encontrar opciones que brinden resultados mejores al propuesto en esta investigación. Así mismo, examinar otras alternativas de proyectores LED a los propuestos en este proyecto de investigación, buscando disminuir la demanda eléctrica diaria y por ende los costos. Aplicar los cálculos de VAN y TIR en cada nuevo escenario para evaluar la factibilidad.

Realizar investigaciones en diversos sectores, ya que esta investigación se desarrolló considerando un proyecto de inversión menor. Estos resultados deben ser contrastados involucrando gastos y dimensiones de mayor envergadura, permitiendo un análisis económico más profundo del alcance que tienen los beneficios de la energía de origen fotovoltaico, cuáles son sus potenciales industrias de aplicación y en qué punto un proyecto de este tipo deja de ser factible.

Se recomienda a los dirigentes municipales que, de llevarse a cabo la instalación de lo propuesto en este proyecto de investigación en la plataforma deportiva de Chilete, se debe realizar seguimiento al funcionamiento del sistema de iluminación y sistema fotovoltaico para obtener información referencial que pueda ser utilizadas en futuras aplicaciones dentro del distrito o en los distritos aledaños del departamento de Cajamarca. Del mismo modo, evaluar periódicamente el estado de los componentes y el mantenimiento, para extender su vida útil lo mayor posible.

## VIII. BIBLIOGRAFÍA

A comprehensive review on failure modes and effect analysis of solar photovoltaic system por Rita Pimpalkar [et al]. Materials Today: Proceedings [en línea]. 2023, Vol. 77. [Consultado 19 junio 2023]. Disponible en [www.sciencedirect.com/science/article/pii/S2214785322072054](http://www.sciencedirect.com/science/article/pii/S2214785322072054)

ISSN: 2214-7853

ALAN Neill, David y CORTEZ Suárez, Liliana. Procesos y Fundamentos de la Investigación Científica. [en línea]. 1.<sup>a</sup> ed. Ecuador: UTMACH, 2018. [Consultado 20 noviembre 2022]. Disponible en <http://repositorio.utmachala.edu.ec/bitstream/48000/12498/1/Procesos-y-FundamentosDeLainvestiacionCientifica.pdf>

ISBN: 978-9942-24-093-4

ANÁLISIS del comportamiento de arreglos fotovoltaicos con degradación operando bajo condiciones de sombreado parcial por Daniel González Montoya [et al]. Revista EIA [en línea]. Mayo 2020. Vol. 17, n.º 33. [Consultado 18 octubre 2022]. Disponible en [www.scielo.org.co/pdf/eia/v17n33/2463-0950-eia-17-33-230.pdf](http://www.scielo.org.co/pdf/eia/v17n33/2463-0950-eia-17-33-230.pdf)

ISSN: 2463-0950

ANTONANZAS, J. y QUINN, J. C. Net environmental impact of the PV industry from 2000-2025. Journal of Cleaner Production [en línea]. Agosto 2021, Vol. 311. [Consultado 14 octubre 2022]. Disponible en [www.sciencedirect.com/science/article/pii/S0959652621020096](http://www.sciencedirect.com/science/article/pii/S0959652621020096)

ISSN: 0959-6526

BABATUNDE, A., ABBASOGLU, S. y SENOL, M. Analysis of the impact of dust, tilt angle and orientation on performance of PV Plants. Renewable and Sustainable Energy Reviews [en línea]. Julio 2018, Vol. 90. [Consultado 10 abril 2023]. Disponible en [www.sciencedirect.com/science/article/pii/S1364032118302028](http://www.sciencedirect.com/science/article/pii/S1364032118302028)

ISSN: 1364-0321

CHARACTERIZATION of the impact of PV and EV induced voltage variations on LED



lamps in a low voltage installation por Vineetha Ravindran [et al]. Electric Power Systems Research [en línea]. Agosto 2020, Vol. 185. [Consultado 13 noviembre 2022]. Disponible en [www.sciencedirect.com/science/article/pii/S0378779620301589](http://www.sciencedirect.com/science/article/pii/S0378779620301589)  
ISSN: 0378-7796

DAS, Madhumita y MANDAL, Ratan. Effect of solar radiation and operating factor of the PV module on the loss of load probability of a PV-Battery system. Materials Today: Proceedings [en línea]. Enero 2022, Vol. 56. [Consultado 15 octubre 2022]. Disponible en [www.sciencedirect.com/science/article/pii/S2214785321064890](http://www.sciencedirect.com/science/article/pii/S2214785321064890)  
ISSN: 2214-7853

DIRT on photovoltaic modules and efficient energy generation in the Brazilian semiarid por Tiago de Souza [et al]. Revista Brasileira de Engenharia Agrícola e Ambiental [en línea]. Mayo 2022, Vol. 26, no. 5. [Consultado 10 abril 2023]. Disponible en [www.scielo.br/j/rbeaa/a/JbTxDPR5TYjtNnL8pZTwjQz/?lang=en#](http://www.scielo.br/j/rbeaa/a/JbTxDPR5TYjtNnL8pZTwjQz/?lang=en#)  
ISSN: 1807-1929

DISEÑO de inversores fotovoltaicos con transformadores de bajo costo por Víctor Hugo Serrano [et al]. XXVI Simposio Peruano de Energía Solar y del Ambiente [en línea]. Ayacucho: INENCO, 2019. [Consultado 25 junio 2022] Disponible en: <https://www.perusolar.org/wp-content/uploads/2020/06/Serrano-V.pdf>.

DISEÑO de sistema fotovoltaico para la generación de energía eléctrica en vivienda unifamiliar en el Distrito de Tarapoto – San Martín -2019 por Percy Arévalo Navarro [et al]. Trabajo de investigación (Bachiller en Ingeniería Mecánica Eléctrica). Tarapoto: Universidad Cesar Vallejo, 2019. Disponible en <https://repositorio.ucv.edu.pe/handle/20.500.12692/35836>

DUMAN, A. Can y GÜLER, Önder. Techno-economic analysis of off-grid photovoltaic LED road lighting systems: A case study for northern, central and southern regions of Turkey. Building and Environment [en línea]. Junio 2019, Vol. 156 [Consultado 12 octubre 2022]. Disponible en [www.sciencedirect.com/science/article/pii/S0360132319302379](http://www.sciencedirect.com/science/article/pii/S0360132319302379)

ISSN: 0360-1323

EBHOTA, W. S. y TABAKOV, P. Y. Influence of photovoltaic cell technologies and elevated temperature on photovoltaic system performance. *Ain Shams Engineering Journal* [en línea]. Octubre 2022, Vol. 14. [Consultado 14 noviembre 2022]. Disponible en [www.sciencedirect.com/science/article/pii/S2090447922002957](http://www.sciencedirect.com/science/article/pii/S2090447922002957)

ISSN: 2090-4479

ESCUDERO, Carlos y CORTEZ, Liliana. Técnicas y métodos cualitativos para la investigación científica [en línea]. 1.<sup>a</sup> ed. Ecuador: UTMACH, 2018. [Consultado 20 noviembre 2022]. Disponible en <http://repositorio.utmachala.edu.ec/bitstream/48000/12501/1/Tecnicas-y-MetodoscualitativosParaInvestigacionCientifica.pdf>

ISBN: 978-9942-24-092-7

EVALUATION of global solar radiation, cloudiness index and sky view factor as potential indicators of Ghana's solar energy resource por Michael Tanu [et al]. *Scientific African* [en línea]. Noviembre 2021, Vol. 14. [Consultado 14 octubre 2022]. Disponible en [www.sciencedirect.com/science/article/pii/S2468227621003628](http://www.sciencedirect.com/science/article/pii/S2468227621003628)

ISSN: 2468-2276

EXPERIMENTAL, economic and life cycle assessments of recycling end-of-life monocrystalline silicon photovoltaic modules por Mitchell Shyan Wei Lim [et al]. *Journal of Cleaner Production* [en línea]. Marzo 2022, Vol. 340. [Consultado 18 de junio 2023]. Disponible en [www.sciencedirect.com/science/article/pii/S0959652622004346](http://www.sciencedirect.com/science/article/pii/S0959652622004346)

ISSN: 0959-6526

FERNÁNDEZ Bedoya, Víctor Hugo. Tipos de justificación en la investigación científica. *Espíritu Emprendedor TES* [en línea]. Julio 2020, Vol. 4. [Consultado 16 junio 2023]. Disponible en: [www.espirituemprendedortes.com/index.php/revista/article/view/207](http://www.espirituemprendedortes.com/index.php/revista/article/view/207)

ISSN: 2602-8093

GONG, Linjuan, HOU, Guolian and HUANG, Congzhi. A two-stage MPPT controller for PV system based on the improved artificial bee colony and simultaneous heat transfer

search algorithm. ISA Transactions [en línea]. Enero 2023, Vol. 132. [Consultado 16 junio 2023]. Disponible en [www.sciencedirect.com/science/article/pii/S0019057822002993](http://www.sciencedirect.com/science/article/pii/S0019057822002993)

ISSN: 0019-0578

IMPACT of measured spectrum variation on solar photovoltaic efficiencies worldwide por Geoffrey Kinsey [et al]. Renewable Energy [en línea]. Agosto 2022, Vol. 196 [Consultado 7 octubre 2022]. Disponible en [www.sciencedirect.com/science/article/pii/S0960148122010072](http://www.sciencedirect.com/science/article/pii/S0960148122010072)

ISSN: 0960-1481

INDIVIDUAL efficiencies of a polycrystalline silicon PV cell versus temperature por Adama Ouédraogo [et al]. Results in Optics [en línea]. Agosto 2021, Vol. 4. [Consultado 19 octubre 2022]. Disponible en [www.sciencedirect.com/science/article/pii/S2666950121000493](http://www.sciencedirect.com/science/article/pii/S2666950121000493)

ISSN: 2666-9501

INEI. Perú: Características de las viviendas particulares y los hogares. Acceso a servicios básicos [en línea]. Lima: INEI, 2018. [Consultado 31 octubre 2022]. Disponible en [www.inei.gob.pe/media/MenuRecursivo/publicaciones\\_digitales/Est/Lib1538/Libro.pdf](http://www.inei.gob.pe/media/MenuRecursivo/publicaciones_digitales/Est/Lib1538/Libro.pdf)

INVESTIGATION into the impacts of design, installation, operation and maintenance issues on performance and degradation of installed solar photovoltaic (PV) systems por Bernard Aboagye [et al]. Energy for Sustainable Development Reports [en línea]. Febrero 2022, Vol. 66. [Consultado 11 octubre 2022]. Disponible en [www.sciencedirect.com/science/article/abs/pii/S0973082621001472](http://www.sciencedirect.com/science/article/abs/pii/S0973082621001472)

ISSN: 0973-0826

KARAMOV, Dmitriy N. y SUSLOV, Konstantin V. Storage battery operation in autonomous photovoltaic systems in Siberia and the Russian Far East. Practical operating experience. Energy Reports [en línea]. Abril 2022. [Consultado 16 junio 2023]. Disponible en [www.sciencedirect.com/science/article/pii/S2352484721013299](http://www.sciencedirect.com/science/article/pii/S2352484721013299)

ISSN: 2352-4847

KHATIB, Tamer y DERIA, Reziq. East-west oriented photovoltaic power systems: model, benefits and technical evaluation. *Energy Conversion and Management* [en línea]. Agosto 2022, Vol. 266. [Consultado 10 octubre 2022]. Disponible en <https://www.sciencedirect.com/science/article/pii/S0378778818338635>

ISSN: 0196-8904

LOW-carbon electricity production through the implementation of photovoltaic panels in rooftops in urban environments: A case study for three cities in Peru por José Bazán [et al]. *Science of the Total Environment* [en línea]. Mayo 2018. Vol. 622–623. [Consultado 23 setiembre 2022]. Disponible en [www.sciencedirect.com/science/article/pii/S0048969717334228](http://www.sciencedirect.com/science/article/pii/S0048969717334228)

ISSN: 0048-9697

LOW cost single crystal CdZnTe-Silicon tandem PV por Peter Dingus [et al]. *Renewable Energy* [en línea]. Mayo 2021, Vol. 168. [Consultado 8 octubre 2022]. Disponible en [www.sciencedirect.com/science/article/pii/S0960148120320279](http://www.sciencedirect.com/science/article/pii/S0960148120320279)

ISSN: 0960-1481

MACHINE learning in photovoltaic systems: A review por Jorge Felipe Gaviria [et al]. *Renewable Energy* [en línea]. Agosto 2022, Vol. 196. [Consultado 15 noviembre 2022]. Disponible en [www.sciencedirect.com/science/article/pii/S0960148122009454](http://www.sciencedirect.com/science/article/pii/S0960148122009454)

ISSN: 0960-1481

MARTÍNEZ Corona, José Isaías, PALACIOS Almón, Gloria Edith y OLIVA Garza, Dubelza Beatriz. Guía para la revisión y el análisis documental: Propuesta desde el enfoque investigativo. *RA XIMHAI* [en línea]. Enero-junio 2023, Vol. 19, n.º 1. [Consultado 1 de julio 2023]. Disponible en <https://dialnet.unirioja.es/servlet/articulo?codigo=8851658>

ISSN: 1665-0441

MEJORA de la calidad de la energía con sistemas fotovoltaicos en las zonas rurales

por María Rodríguez Gámez [et al]. Revista científica [en línea]. Setiembre-diciembre 2018, Vol. 3, n.º 3. [Consultado 11 noviembre 2022]. Disponible en [www.scielo.org.co/scielo.php?pid=S0124-22532018000300265&script=sci\\_arttext](http://www.scielo.org.co/scielo.php?pid=S0124-22532018000300265&script=sci_arttext)  
ISSN: 2344-8350

MITRAŠINOVIĆ, Aleksandar. Photovoltaics advancements for transition from renewable to clean energy. Energy [en línea]. Diciembre 2021, Vol. 237. [Consultado 11 octubre 2022]. Disponible en [www.sciencedirect.com/science/article/pii/S0360544221017588](http://www.sciencedirect.com/science/article/pii/S0360544221017588)  
ISSN: 0360-5442

OREJÓN, Rami David, HERMOSO, Manuel Jesús y GAGO, Alfonso. LED lighting installations in professional stadiums: Energy efficiency, visual comfort, and requirements of 4K TV broadcast. Sustainability (Switzerland) [en línea]. Setiembre 2020, Vol. 12, no. 18. [Consultado 18 de junio 2023]. Disponible en <https://www.scopus.com/record/display.uri?eid=2-s2.0-85091223853&origin=resultslist&sort=plf-f&src=s&sid=c08a55942bc3bf9879982bee2cc8fe16&sot=b&sdt=b&s=TITLE-ABS-KEY%28LED+lighting+installations+in+professional+stadiums%3A+Energy+efficiency%2C+visual+comfort%2C+and+requirements+of+4K+TV+broadcast%29&sl=138&sessionSearchId=c08a55942bc3bf9879982bee2cc8fe16>  
ISSN: 2071-1050

PADILLA Alvarado, Alejandro. Dimensionamiento de una instalación fotovoltaica para el alumbrado de la loza deportiva de la asociación de vivienda 6 de julio – S.J.M. 2019. Tesis (Título profesional de Ingeniero Mecánico Electricista). Lima: Universidad Nacional Tecnológica De Lima Sur, 2019. Disponible en <https://repositorio.untels.edu.pe/jspui/handle/123456789/379>

PULLA, Santiago, BORGE, David y ICAZA, Daniel. Novel control system applied in the modernization of public lighting systems in heritage cities: Case study of the City of Cuenca. Energy Reports [en línea]. Noviembre 2022, Vol. 8. [Consultado 12 noviembre 2022]. Disponible en [www.sciencedirect.com/science/article/pii/S2352484722016365](http://www.sciencedirect.com/science/article/pii/S2352484722016365)

ISSN: 2352-4847

PV shading fault detection and classification based on I-V curve using principal component analysis: Application to isolated PV system por S. Fhadel [et al]. Solar Energy [en línea]. Febrero 2019, Vol. 179. [Consultado 11 octubre 2022]. Disponible en [www.sciencedirect.com/science/article/pii/S0038092X18312234](http://www.sciencedirect.com/science/article/pii/S0038092X18312234)

ISSN: 0038-092X

RAIHAN, Asif y TUSPEKOVA, Almagul. The nexus between economic growth, renewable energy use, agricultural land expansion, and carbon emissions: New insights from Peru. Energy Nexus [en línea]. Junio 2022, Vol. 6. [Consultado 23 setiembre 2022]. Disponible en [www.sciencedirect.com/science/article/pii/S2772427122000304](http://www.sciencedirect.com/science/article/pii/S2772427122000304)

ISSN: 2772-4271

RESEARCH on the optimal configuration of photovoltaic and energy storage in rural microgrid por Haozhe Yuan [et al]. Energy Reports [en línea]. Noviembre 2022, Vol. 8. [Consultado 27 septiembre 2022]. Disponible en [www.sciencedirect.com/science/article/pii/S2352484722015608](http://www.sciencedirect.com/science/article/pii/S2352484722015608)

ISSN: 2352-4847

RUÍZ Micha, Víctor Marcial, ANCHANTE Bejarano, José Luis y HIDALGO Oscco, Michel. Propuesta de mejora en gestión de la calidad en el uso de energía renovable del proyecto de electrificación rural, en la comunidad de Chilete – Contumazá, región de Cajamarca. Tesis (Magísteres en Project Management). Lima: Universidad Tecnológica del Perú, 2019. Disponible en <https://hdl.handle.net/20.500.12867/2320>

SALVADOR Tixe, Carlos Alberto y HORN Mutschler, Manfred. Propuesta tecnológica para la implementación de una planta fotovoltaica de 4.5 kwp para la comunidad rural altoandina San Francisco de Raymina, Ayacucho-Perú. Tecnia [en línea]. Junio 2021, Vol. 31, n.º 1. [Consultado 22 setiembre 2022]. Disponible en [www.scielo.org.pe/scielo.php?pid=S2309-04132021000100028&script=sci\\_arttext](http://www.scielo.org.pe/scielo.php?pid=S2309-04132021000100028&script=sci_arttext)

ISSN: 2309-0413

SENSITIZER enabling long lifetime wet-processed candlelight OLEDs por Yu-Hung Lin [et al]. Dyes and Pigments [en línea]. Octubre 2022, Vol. 206. [Consultado 22 setiembre 2022]. Disponible en [www.sciencedirect.com/science/article/pii/S0143720822005460](http://www.sciencedirect.com/science/article/pii/S0143720822005460) ISSN: 0143-7208

SEWCHURRAN, Sanjeeth y DAVIDSON, Innocent. Technical and financial analysis of large-scale solar-PV in eThekweni Municipality: Residential, business and bulk customers. Energy Reports [en línea]. Noviembre 2021, Vol. 7. [Consultado 25 junio 2023]. Disponible en [www.sciencedirect.com/science/article/pii/S2352484721006028](http://www.sciencedirect.com/science/article/pii/S2352484721006028) ISSN: 2352-4847

SILVA, Nuno, FUINHAS, José Alberto y KOENGGAN, Matheus. Assessing the advancement of new renewable energy sources in Latin American and Caribbean countries. Energy [en línea]. Diciembre 2021, Vol. 237. [Consultado 22 setiembre 2022]. Disponible en [www.sciencedirect.com/science/article/pii/S0360544221018594](http://www.sciencedirect.com/science/article/pii/S0360544221018594) ISSN: 0360-5442

SIVERIO Valle, Lisan, QUINTERO Cabrera, Diego y WONG Fariñas, Ernesto. Eficiencia energética en edificios de oficinas mediante tecnología de iluminación LED y parque solar FV. Ingeniería Energética [en línea]. Mayo–agosto 2021, Vol. 42, n.º 2. [Consultado 11 noviembre 2022]. Recuperado a partir de: [http://scielo.sld.cu/scielo.php?pid=S1815-59012021000200069&script=sci\\_arttext](http://scielo.sld.cu/scielo.php?pid=S1815-59012021000200069&script=sci_arttext) ISSN: 1815-5901

SOLAR photovoltaic technology in isolated rural communities in Latin America and the Caribbean por Bárbara Liz Miravet Sánchez [et al]. Energy Reports [en línea]. Noviembre 2022, Vol. 8. [Consultado 21 setiembre 2022]. Disponible en [www.sciencedirect.com/science/article/pii/S2352484721014906](http://www.sciencedirect.com/science/article/pii/S2352484721014906) ISSN: 2352-4847

SOLAR PV Penetration Scenarios for a University Campus in KSA por Sager Alsulamy [et al]. Energies [en línea]. Mayo 2022, Vol. 15, n.º 9. [Consultado 28 setiembre 2022]. Disponible en [www.proquest.com/scholarly-journals/solar-pv-penetration-scenarios-](http://www.proquest.com/scholarly-journals/solar-pv-penetration-scenarios-)

university-campus/docview/2663000650/se-2?accountid=37408

ISSN: 1996-1073

STATISTICAL and economic analysis of solar radiation and climatic data for the development of solar PV system in Nigeria por Abdulkarim [et al]. Energy Reports [en línea]. Febrero 2020, Vol. 6. [Consultado 15 octubre 2022]. Disponible en [www.sciencedirect.com/science/article/pii/S2352484719306675](http://www.sciencedirect.com/science/article/pii/S2352484719306675)

ISSN: 2352-4847

Study of photovoltaics and LED energy efficiency: Case study in Hungary por Pintér [et al]. Energies: [en línea]. Abril 2018, Vol. 11, n.º 4. [Consultado 20 junio 2023]. Disponible en <https://www.scopus.com/record/display.uri?eid=2-s2.0-85045393061&origin=resultslist&sort=plf-f&src=s&sid=0c60903dd4e0ba2f57ab27d4caf128bb&sot=b&sdt=b&s=TITLE-ABS-KEY%28Study+of+photovoltaics+and+LED+energy+efficiency%3A+Case+study+in+Hungary%29&sl=86&sessionSearchId=0c60903dd4e0ba2f57ab27d4caf128bb>

ISSN:

TECHNO-economic analysis of PV systems with manually adjustable tilt mechanisms por Ömer Gönül [et al]. Engineering Science and Technology, an International Journal [en línea]. Noviembre 2022, Vol. 35. [Consultado 16 junio 2023]. Disponible en [www.sciencedirect.com/science/article/pii/S2215098622000246](http://www.sciencedirect.com/science/article/pii/S2215098622000246)

ISSN: 2215-0986

TECHNO-economic performance analysis of the smart solar photovoltaic blinds considering the photovoltaic panel type and the solar tracking method por Hyuna Kang [et al]. Energy and Buildings [en línea]. Junio 2019, Vol. 193. [Consultado 8 octubre 2022]. Disponible en [www.sciencedirect.com/science/article/pii/S0378778818338635](http://www.sciencedirect.com/science/article/pii/S0378778818338635)

ISSN: 0378-7788

TECHNO-economic potential and perspectives of floating photovoltaics in Europe por Leonardo Micheli [et al]. Solar Energy [en línea]. Setiembre 2022, Vol. 243. [Consultado 28 septiembre 2022]. Disponible en [www.sciencedirect.com/science/article/](http://www.sciencedirect.com/science/article/)



pii/S0038092X22005217

ISSN: 0038-092X

THE impact of lower quality water on soiling removal from photovoltaic panels por Boeing [et al]. Renewable and Sustainable Energy Reviews [en línea]. Noviembre 2022, Vol. 169. [Consultado 10 octubre 2022]. Disponible en <https://www.sciencedirect.com/science/article/pii/S1364032122007523>

ISSN: 1364-0321

THE installation of residential photovoltaic systems: Impact of energy consumption behaviour por Aiman Albatayneh [et al]. Sustainable Energy Technologies and Assessments [en línea]. Diciembre 2022, Vol. 54. [Consultado 14 noviembre 2022]. Disponible en [www.sciencedirect.com/science/article/abs/pii/S2213138822009183](http://www.sciencedirect.com/science/article/abs/pii/S2213138822009183)

ISSN: 2213-1388

TOWARDS renewable public transport: Mining the performance of electric buses using solar-radiation as an auxiliary power source por Haoqian Chen [et al]. Applied Energy [en línea]. Noviembre 2022, Vol. 325. [Consultado 13 octubre 2022]. Disponible en [www.sciencedirect.com/science/article/pii/S0306261922011308](http://www.sciencedirect.com/science/article/pii/S0306261922011308)

ISSN: 0306-2619

VIABILITY study of photovoltaic systems as distributed sources of energy in the city of Arica, Chile por Gonzalo Valdés González [et al]. Información Tecnológica [en línea]. Junio 2020, Vol. 31, n.º 3. [Consultado 12 noviembre 2022]. Disponible en [www.scielo.cl/scielo.php?pid=S0718-07642020000300249&script=sci\\_arttext&lng=pt](http://www.scielo.cl/scielo.php?pid=S0718-07642020000300249&script=sci_arttext&lng=pt)

ISSN: 0718-0764

WANG, Zanxin y FAN, Wenrui. Economic and environmental impacts of photovoltaic power with the declining subsidy rate in China. Environmental Impact Assessment Review [en línea]. Marzo 2021, Vol. 87. [Consultado 16 octubre 2022]. Disponible en [www.sciencedirect.com/science/article/pii/S0195925520308131](http://www.sciencedirect.com/science/article/pii/S0195925520308131)

ISSN: 0195-9255

## IX. ANEXOS

### ANEXO 1: MATRIZ DE OPERACIONALIZACIÓN DE VARIABLES

VARIABLES DE ESTUDIO	DEFINICIÓN CONCEPTUAL	DEFINICIÓN OPERACIONAL	DIMENSIÓN	INDICADORES	ESCALA DE MEDICIÓN
<b>Variable Dependiente:</b> Suministro de electricidad	De acuerdo al Código Nacional de Electricidad del Perú (2011), suministro es el conjunto de instalaciones que permiten alimentar de forma segura al usuario de electricidad.	Osinergmin (2016), menciona que, el suministro de energía eléctrica depende del consumo de potencia.	Potencia	Voltaje(V)	De razón
				Amperaje (A)	
			Tiempo	Uso diario (h/día)	
<b>Variable Independiente:</b> Sistema fotovoltaico	Para Pimpalkar et al. (2023), los sistemas fotovoltaicos son sistemas de energía que, utilizando el efecto fotovoltaico, convierten la radiación solar en electricidad.	Para obtener la energía resultante de un sistema fotovoltaico, se necesita conocer el potencial solar del lugar de estudio (Pulla et al., 2022, p. 6),	Potencial Solar	Coordenadas geográficas (°)	De razón
				Radiación solar promedio diaria (kWh/m <sup>2</sup> )	
			Energía fotovoltaica	Temperatura (°C) Potencia pico (Wp) Hora solar pico (h)	

**ANEXO 2: INSTRUMENTOS DE RECOLECCIÓN DE DATOS  
FICHAS DE REGISTRO DE LA VARIABLE INDEPENDIENTE**

<b>INDICADOR 1: COORDENADAS GEOGRÁFICAS</b>		
LATITUD		°
LONGITUD		°

<b>INDICADOR 2: POTENCIAL SOLAR</b>												
MES	Ene	Feb	Mar	Abr	May	Jun	Jul	Ago	Set	Oct	Nov	Dic
RADIACIÓN SOLAR PROMEDIO MENSUAL (kWh/m <sup>2</sup> )												
RADIACIÓN SOLAR PROMEDIO DIARIA (kWh/m <sup>2</sup> )												

<b>INDICADOR 3: TEMPERATURA</b>												
MES	Ene	Feb	Mar	Abr	May	Jun	Jul	Ago	Set	Oct	Nov	Dic
TEMPERATURA (°C)	max											
	min											

**FICHAS DE REGISTRO DE LA VARIABLE DEPENDIENTE**

<b>INDICADOR 1 Y 2: TENSIÓN Y CORRIENTE</b>		
TENSIÓN		V
AMPERAJE		A

<b>INDICADOR 3: USO DIARIO</b>		
TIEMPO DE ILUMINACIÓN DE PLATAFORMA DEPORTIVA		horas

## ANEXO 3: AUTORIZACIÓN DE USO DE INFORMACIÓN

### AUTORIZACIÓN DE USO DE INFORMACIÓN DE EMPRESA

Yo .....James Noé Tantaleán Terán.....  
identificado con DNI ...44515085..., en mi calidad de ...alcalde del distrito de Chilete...

#### OTORGO LA AUTORIZACIÓN,

Al señor .....Luis Anthony León Díaz.....  
Identificado(s) con DNI N°.....71902747....., de la carrera profesional Ingeniería Mecánica Eléctrica, para que utilice información:  
**de la plataforma deportiva ubicada en el centro poblado de San Felipe, distrito Chilete - Cajamarca, que se estima sea iluminada 3.5 horas diarias.....**

con la finalidad de que pueda desarrollar su ( ) Informe estadístico, ( ) Trabajo de Investigación, (X) Tesis para optar el Título Profesional.

(X) Publique los resultados de la investigación en el repositorio institucional de la UCV.

Indicar si el Representante que autoriza la información de la empresa, solicita mantener el nombre o cualquier distintivo de la empresa en reserva, marcando con una "X" la opción seleccionada.

( ) Mantener en reserva el nombre o cualquier distintivo de la municipalidad; o  
(X) Mencionar el nombre de la municipalidad.

  
MUNICIPALIDAD DISTRITAL DE CHILETE  
  
James Noé Tantaleán Terán  
ALCALDE

Firma y sello del Representante Legal

DNI: 44515085

El Estudiante declara que los datos emitidos en esta carta y en el Trabajo de Investigación, en la Tesis son auténticos. En caso de comprobarse la falsedad de datos, el Estudiante será sometido al inicio del procedimiento disciplinario correspondiente; asimismo, asumirá toda la responsabilidad ante posibles acciones legales que la empresa, otorgante de información, pueda ejecutar.



Firma del Estudiante

DNI: 71902747

## ANEXO 4: RESULTADO DE SIMILITUD DE TURNITIN

R1\_NS\_León - Zavaleta

### INFORME DE ORIGINALIDAD

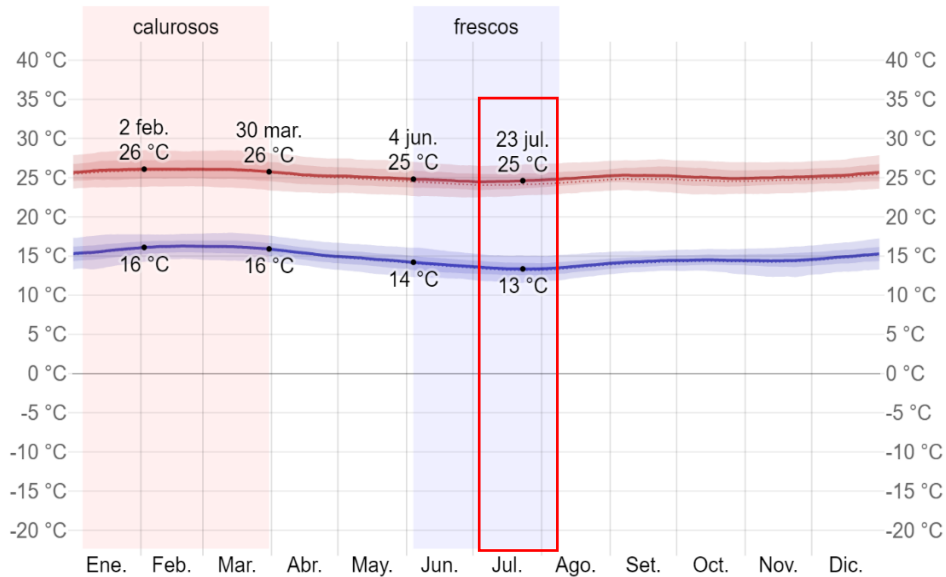
<b>20%</b>	<b>19%</b>	<b>1%</b>	<b>7%</b>
INDICE DE SIMILITUD	FUENTES DE INTERNET	PUBLICACIONES	TRABAJOS DEL ESTUDIANTE

### FUENTES PRIMARIAS

<b>1</b>	<b>repositorio.ucv.edu.pe</b> Fuente de Internet	<b>5%</b>
<b>2</b>	<b>Submitted to Universidad Cesar Vallejo</b> Trabajo del estudiante	<b>3%</b>
<b>3</b>	<b>www.scielo.org.co</b> Fuente de Internet	<b>1%</b>
<b>4</b>	<b>www.scielo.cl</b> Fuente de Internet	<b>1%</b>
<b>5</b>	<b>hdl.handle.net</b> Fuente de Internet	<b>1%</b>
<b>6</b>	<b>cdn.www.gob.pe</b> Fuente de Internet	<b>1%</b>
<b>7</b>	<b>m.repositorio.unj.edu.pe</b> Fuente de Internet	<b>&lt;1%</b>
<b>8</b>	<b>prezi.com</b> Fuente de Internet	<b>&lt;1%</b>
<b>9</b>	<b>Submitted to Universidad Internacional de la Rioja</b>	<b>&lt;1%</b>

**ANEXO 4: CÁLCULOS DE INGENIERÍA**  
**DIMENSIONAMIENTO DE SISTEMA FOTOVOLTAICO**  
**Temperatura mínima promedio**

**Figura 1. Temperatura máxima y mínima promedio en Chilete.**



Fuente: Weather Spark

Dentro del mes de julio, seleccionamos el día 23, el cual, dentro de los 365 días del año, es el día número 203.

**Posición angular de la tierra en órbita ( $\alpha$ )**

$$\alpha = 2\pi \frac{(nd - 1)}{365}$$

donde,  
 nd = número de día del año.

$$\alpha = 2\pi \frac{(203 - 1)}{365} = 3.477 \text{ radianes}$$

**Ángulo de declinación de la tierra ( $\delta$ ) - Spencer**

$$\delta = (0,006918 - 0,399912(\cos \alpha) + (0,070257)(\sin \alpha) - (0,006758)(\cos 2\alpha) + (0,000907)(\sin 2\alpha) - 0,002697(\cos 3\alpha) + (0,00148)(\sin 3\alpha))(180/\pi)$$

Reemplazamos

$$\delta = (0,006918 - 0,399912(\cos 3.477) + (0,070257)(\sin 3.47) - (0,006758) \\ (\cos(2 * 3.477)) + (0,000907)(\sin(2 * 3.477)) - 0,002697(\cos(3 * 3.477)) \\ + (0,00148) (\sin(3 * 3.477)))(180/\pi)$$

$$\delta = 20.448^\circ$$

### Ángulo horario

Salida del sol al amanecer sobre una superficie horizontal ( $\omega_s$ ):

$$\cos \omega_s = -\tan \varnothing \tan \delta$$

Salida del sol al amanecer sobre una superficie inclinada ( $\omega_s'$ ):

$$\cos \omega_s' = \min[-\tan \varnothing \tan \delta, -\tan(\varnothing + \beta) \tan \delta]$$

donde,

$\varnothing$  = latitud.

$\beta$  = ángulo de inclinación del panel.

Reemplazamos

$$\cos \omega_s = -\tan(-7.22) \tan(20.448)$$

$$\omega_s = \cos^{-1}(0.047)$$

$$\omega_s = 87.296^\circ$$

$$\omega_s' = \min[87.296^\circ, \cos^{-1}(-\tan(-7.22 + 15) \tan 20.448)]$$

$$\omega_s' = \min[87.296^\circ, 92.920^\circ]$$

$$\omega_s' = 87.296^\circ$$

### Proporción de radiación sobre superficie inclinada (Rb)

Al estar Perú ubicado en el hemisferio sur, con la superficie orientada hacia el norte, la fórmula que se usa es:

$$\overline{Rb} = \frac{\cos(\varnothing + \beta) \cos \delta \sin \omega_s' + \left(\frac{\pi}{180}\right) \omega_s' \sin(\varnothing + \beta) \sin \delta}{\cos \varnothing \cos \delta \sin \omega_s + \left(\frac{\pi}{180}\right) \omega_s \sin \varnothing \sin \delta}$$

Azimut =  $0^\circ$

Reemplazamos

$$\overline{Rb} = \frac{\cos(-7.22 + 15) \cos 20.448 \sin 87.296 + \left(\frac{\pi}{180}\right) 87.296 \sin(-7.22 + 15) \sin 20.448}{\cos -7.22 \cos 20.448 \sin 87.296 + \left(\frac{\pi}{180}\right) 87.296 \sin -7.22 \sin 20.448}$$

$$\overline{Rb} = \mathbf{0.931}$$

**Relación de distancia solar (Ro/R)<sup>2</sup>**

$$\left(\frac{Ro}{R}\right)^2 = 1.00011 - 0.034221 \cos(\alpha) + 0.00128 \sin(\alpha) + 0.000719 \cos 2(\alpha) + 0.000077 \sin(\alpha)$$

Reemplazamos

$$\left(\frac{Ro}{R}\right)^2 = 1.00011 - 0.034221 \cos (3.447) + 0.00128 \sin (3.447) + 0.000719 \cos 2(3.447) + 0.000077 \sin (3.447)$$

$$\left(\frac{Ro}{R}\right)^2 = \mathbf{1.031}$$

**Cálculo de la radiación solar diaria fuera de la atmósfera terrestre (Ho(n))**

$$Ho(n) = \left(\frac{24}{\pi}\right) (Io) \left(\frac{Ro}{R}\right)^2 \left[ (\cos \phi)(\cos \delta)(\sin \omega) + \left(\frac{2\pi\omega}{360}\right) (\sin \delta)(\sin \phi) \right]$$

donde,

Io = constante solar.

De acuerdo a Organización Meteorológica Mundial (OMM), la constante solar equivale a 1367 W/m<sup>2</sup>.

Reemplazando

$$Ho(n) = \left(\frac{24}{\pi}\right) (1367)(1.031) \left[ (\cos -7.22)(\cos 20.448)(\sin 87.296) + \left(\frac{2\pi(87.296)}{360}\right) (\sin 20.448)(\sin -7.22) \right]$$

$$Ho(n) = \mathbf{9.972 \text{ kWh/m}^2}$$



## Índice de claridad ( $K_t$ )

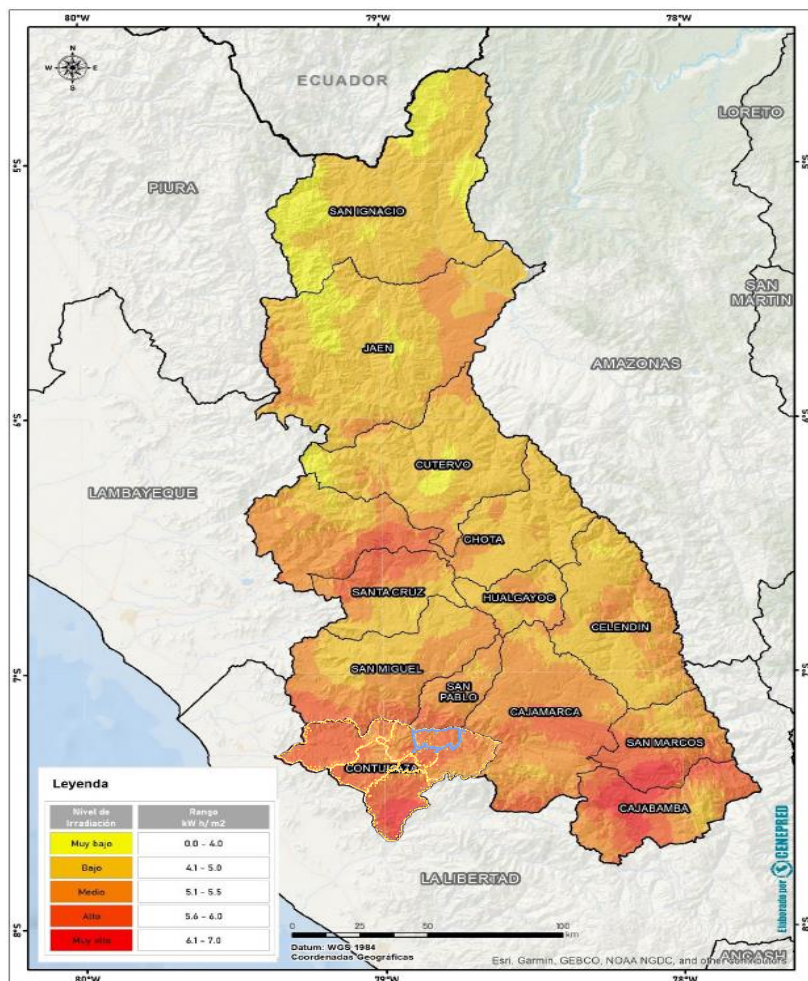
$$K_t = \frac{\bar{H}}{H_o}$$

donde,

H = radiación solar promedio diario.

De acuerdo a los datos de Global Solar Atlas, para el mes de julio la radiación solar promedio diario en Chilete será de 5.8 kWh/m<sup>2</sup>. Información que coincide con el mapa de irradiación de energía solar incidente elaborado por el Centro Nacional de Estimación, Prevención y Reducción del Riesgo de Desastres (CENEPRET), que también toma información de Global Solar Atlas del 2022.

**Figura 4.** Mapa de radiación de energía solar incidente.



Fuente: CENEPRET

Reemplazamos

$$K_t = \frac{5.8}{9.972}$$

$$K_t = \mathbf{0.582}$$

**Relación de la radiación solar difusa con la radiación media diaria ( $H_d/H$ )**

$$\frac{\overline{H_d}}{\overline{H}} = 1.188 - 2.272K_t + 9.473K_t^2 - 21.865K_t^3 + 14.468K_t^4$$

Reemplazamos

$$\frac{\overline{H_d}}{\overline{H}} = 1.188 - 2.272(0.582) + 9.473(0.582)^2 - 21.865(0.582)^3 + 14.468(0.582)^4$$

$$\frac{\overline{H_d}}{\overline{H}} = \mathbf{0.424}$$

**Relación de la radiación solar inclinada por día y la radiación global horizontal diaria ( $R$ )**

$$\bar{R} = \left( \frac{\overline{H} - \overline{H_d}}{\overline{H}} \right) \bar{R}_b + \left( \frac{\overline{H_d}}{\overline{H}} \right) \frac{(1 + \cos \beta)}{2} + \frac{r(1 - \cos \beta)}{2}$$

donde,

r = reflectancia de la superficie.

La reflectancia de un panel con capa antireflectante es aproximadamente 0.025.

Reemplazamos

$$\bar{R} = \left( \frac{\overline{H}}{\overline{H}} - \frac{\overline{H_d}}{\overline{H}} \right) \bar{R}_b + \left( \frac{\overline{H_d}}{\overline{H}} \right) \frac{(1 + \cos \beta)}{2} + \frac{r(1 - \cos \beta)}{2}$$

$$\bar{R} = (1 - 0.424)0.931 + (0.424) \frac{(1 + \cos 15)}{2} + \frac{0.025(1 - \cos 15)}{2}$$

$$\bar{R} = \mathbf{0.954}$$

## Radiación global diaria promedio mensual sobre una superficie inclinada ( $H(\beta)$ )

$$\bar{H}(\beta) = \bar{H}\bar{R}$$

Reemplazamos

$$\bar{H}(15^\circ) = 5.8 * 0.954$$

$$\bar{H}(15^\circ) = 5.533 \text{ kWh/m}^2$$

### Cálculo de sistema LED

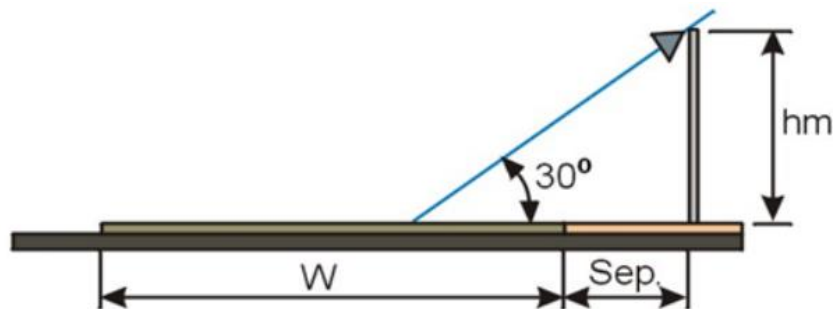
Medidas de plataforma deportiva:

Largo = 30 m

Ancho = 20 m

### Altura para montaje de luminarias

**Figura 6.** Relación entre la separación del campo y la altura de los postes.



Fuente: RETILAP.

$$h_m = \left[ \frac{W}{3} + Sep \right] * \tan 30$$

donde,  
 $w$  = ancho de la plataforma deportiva.

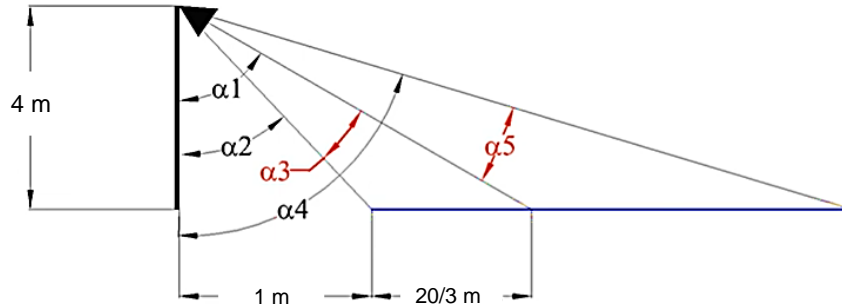
Reemplazamos

$$h_m = \left[ \frac{20}{3} + 1 \right] * \tan 30$$

$$h_m = 4.5 \text{ m}$$

## Ángulos de inclinación

**Figura 8.** Ángulos de apertura.



$$\alpha_1 = \tan^{-1} \left( \frac{\frac{20}{3} + 1}{4.5} \right) = 59.59^\circ$$

$$\alpha_2 = \tan^{-1} \left( \frac{1}{4.5} \right) = 12.53^\circ$$

$$\alpha_3 = 59.59^\circ - 12.53^\circ = 47.06^\circ$$

$$\alpha_4 = \tan^{-1} \left( \frac{1 + 20}{4.5} \right) = 77.91^\circ$$

$$\alpha_5 = 77.91^\circ - 59.59^\circ = 18.32^\circ$$

## Apertura del haz

$$\beta_{\text{haz}} = \alpha_3 + \alpha_5$$

$$\beta_{\text{haz}} = 47.06^\circ + 18.32^\circ$$

$$\beta_{\text{haz}} = \mathbf{65.38^\circ}$$

## Selección luminarias

Para iluminar la plataforma deportiva utilizaremos proyectores LED Philips, de la gama Essential Maxi Flood G2, exactamente los BVP155 LED210/865 PSU 200W VWB, que es una de las luminarias con el haz de luz que más se acerca al calculado previamente. A continuación, se describen algunos datos importantes de este dispositivo.

## Número de proyectores ( $N_p$ )

$$N_p = \frac{E \times S}{\Phi \times CBU \times fm}$$

donde,

$\Phi$ , flujo luminoso por lámparas (lumen).

E, iluminancia (lux).

S, superficie a iluminar ( $m^2$ ).

CBU, coeficiente de utilización del haz.

fm, factor de mantenimiento.

La iluminancia fue determinada por la DGE 017-AI-1-192: Norma de Alumbrado de Interiores y Campos Deportivos, que en la tabla VII Iluminación Recomendada para Locales Deportivos, indica que su valor debe ser de 100 lux para plataformas deportivas de fútbol en el exterior.

Para el coeficiente de utilización del haz (CBU), de acuerdo a Oliveira (2014) existen valores estándares que facilitan el cálculo, estos valores son:

**Tabla 9.** Coeficiente de utilización del haz.

DEPORTE	CBU
Fútbol	0.6
Beisbol	0.65
Tenis	0.75

En cuanto al factor de mantenimiento se utiliza la siguiente fórmula:

$$f_m = FDF * FDS$$

donde,

FDF, depreciación del flujo de la lámpara.

FDS, depreciación de la luminaria.

La depreciación del flujo de la lámpara de acuerdo al fabricante es de L70, esto quiere decir 0.7. Mientras que la depreciación de la luminaria se obtiene de la siguiente tabla propuesta por Oliveira (2014).

**Tabla 10.** Depreciación de la luminaria FDS.

Tipo de luminaria	Muy limpio	Limpio	Medio	Sucio	Muy sucio
Abierto no ventilada	0.90	0.8	0.71	0.64	0.56
Abierta ventilada	0.95	0.89	0.83	0.78	0.72
Cerrada	0.97	0.93	<b>0.88</b>	0.83	0.78
Vidrio refractor o cerrada y filtrada	0.98	0.95	0.93	0.89	0.86

El proyector seleccionado es de tipo cerrado y el medio donde se instalará se considera medio, por ende, el FDS es 0.88. Reemplazamos.

$$f_m = 0.7 * 0.88 = 0.62$$

Con estos valores podemos determinar el número de proyectores. Reemplazamos.

$$N_p = \frac{100 \times 600}{21000 \times 0.6 \times 0.62} = 7.68 \approx \mathbf{8 \text{ luminarias}}$$

#### Número de proyectores por postes

$$N_p / \text{poste} = \frac{N_p}{\text{poste}}$$

Se utilizarán 4 postes distribuidos equitativamente. Reemplazamos.

$$N_p / \text{poste} = \frac{8}{4} = \mathbf{2 \text{ luminarias } \times \text{ poste}}$$

#### Potencia consumida diaria (E)

$$E_t = (P * N_p) * t$$

donde,

P, potencia de proyectores LED (W).

t, número de horas de funcionamiento (h/día).

De acuerdo a la respuesta de la municipalidad de Chilete, la plataforma deportiva debe ser iluminada diariamente de 6:30 pm a 10 pm. Reemplazamos.

$$E = (200 * 8) * 3.5$$

$$E = 5.6 \text{ kWh/día}$$

### Número total de paneles ( $N_t$ )

$$N_t = \frac{E + 5\%E}{P_p * HPS}$$

donde,  
 $P_p$ , potencia del panel (Wp).  
HPS, hora solar pico (h).

A la potencia consumida diaria se le dará un factor de seguridad del 5% y seleccionamos el panel solar JA SOLAR, de la gama JAM72S30 545/MR.

### Hora sola pico (HPS)

$$HSP = \frac{\bar{H}(15^\circ)}{STC}$$

donde,  
STC, condición estándar de irradiación del panel ( $W/m^2$ ).

Reemplazamos.

$$HSP = \frac{5.533}{1}$$

$$HSP = 5.533 \text{ h}$$

El número necesario de paneles solares para suministrar energía eléctrica al sistema de iluminación LED es:

$$N_t = \frac{5600 + 5\%(5600)}{545 * 5.533}$$

$$N_t = 1.932 \approx 2 \text{ paneles solares}$$

## Controlador de carga

$$I_{max} = \frac{P_{total}}{V_s}$$

donde,

$P_{total}$ , Potencia total del sistema (W).

$V_s$ , Voltaje del sistema (V).

La tensión del sistema es de 48 V. Reemplazamos.

$$I_{max} = \frac{545 * 2}{48}$$

$$I_{max} = 22.71 A$$

Se seleccionó el controlador MPPT SRNE ML4830 - 30A 12/24/36/48V.

## Inversor DC/AC

$$P_{inv} = P_{LED} * FS$$

donde,

$P_{inv}$ , potencia de inversor (W).

$P_{LED}$ , potencia de proyectores LED (W).

FS, factor de seguridad.

Reemplazamos.

$$P_{inv} = 1600 * 1.2$$

$$P_{inv} = \mathbf{1920 W}$$

Tenemos la siguiente información para seleccionar el inversor.

$P_{inv}$ : 1920 W.

Voltaje de la carga: 220V AC.

Voltaje de las baterías: 48V DC.

Frecuencia: 60 Hz.

Finalmente seleccionamos el inversor Phoenix Smart de la marca Victron Energy 48V/2000VA.



### Capacidad del banco de baterías (C)

$$C = \frac{(E + 5\%E)}{V_s * \eta_i}$$

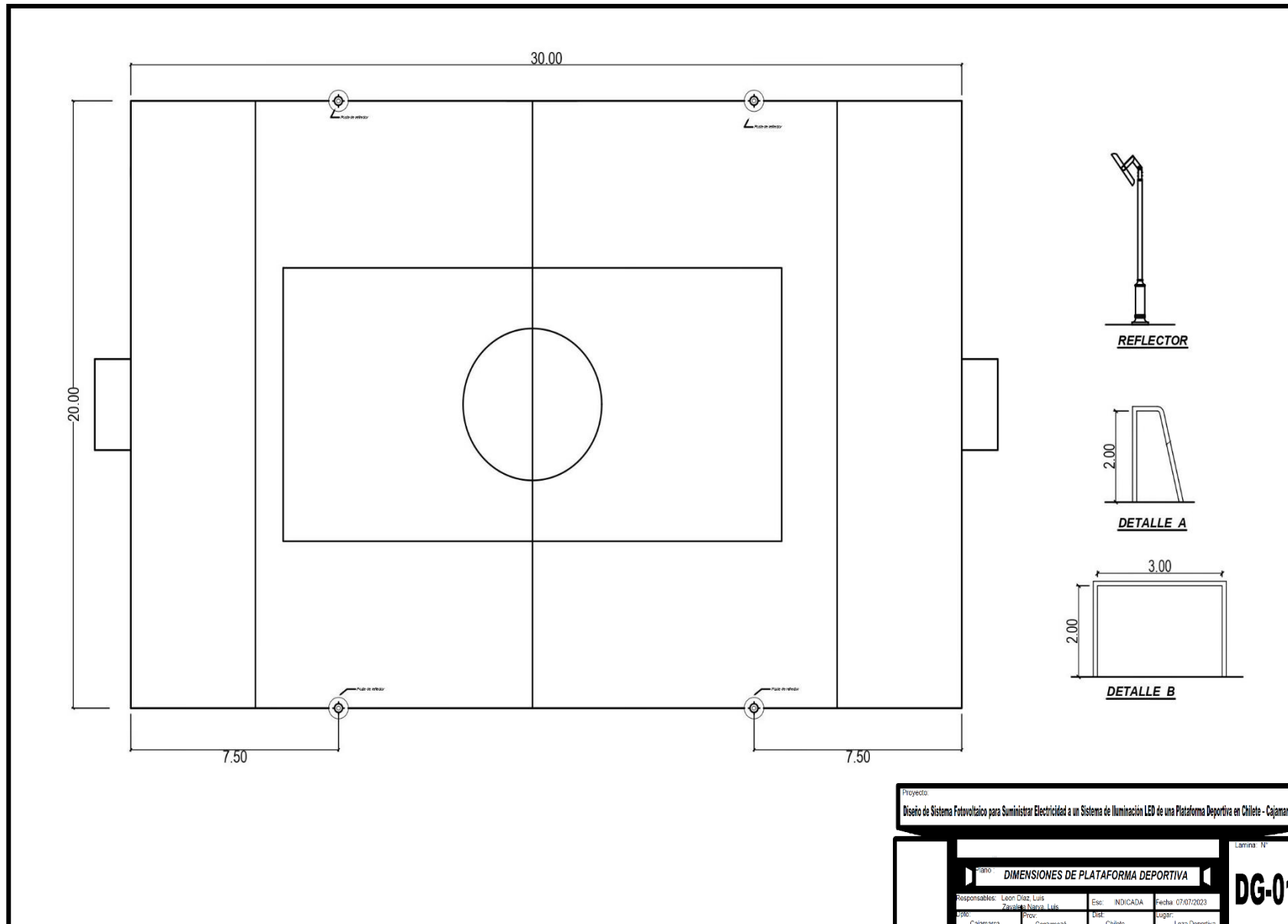
donde,  
 $\eta_i$ , eficiencia de inversor.

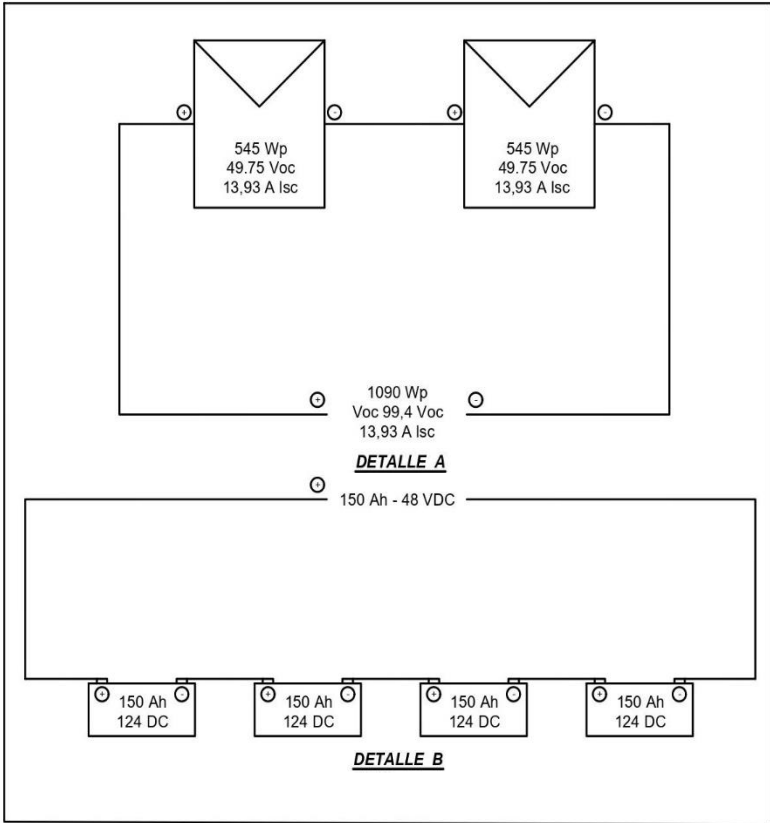
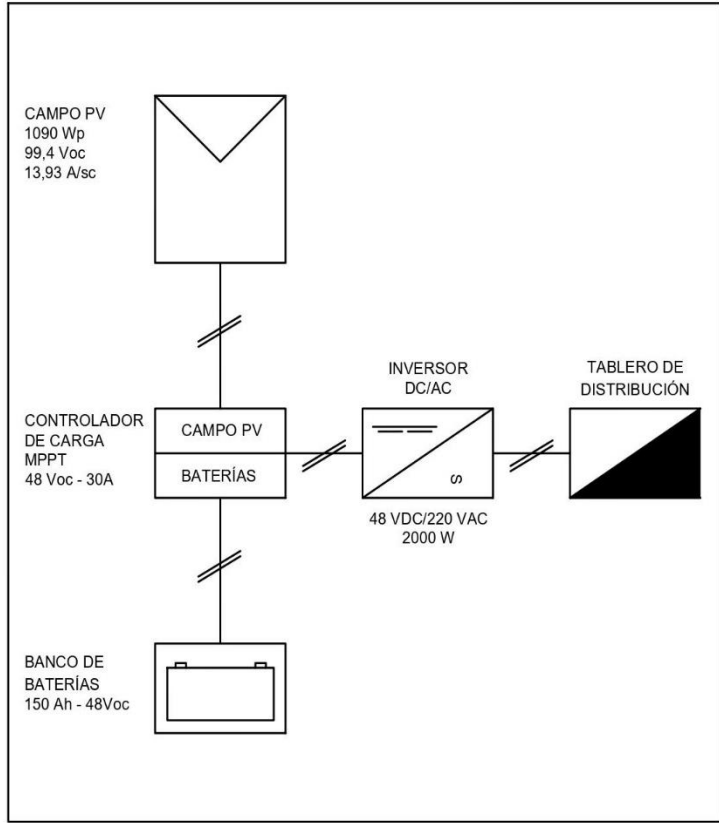
$$C = \frac{5600 + 5\%(5600)}{48 * 0.92}$$

$$C = \mathbf{120.20Ah}$$

Las baterías seleccionadas son de la marca Tensite con 12 V-150 Ah; por ende, se estimó que sean 4 baterías conectadas en serie.

### ANEXO 5: PLANOS





LEYENDA	
SÍMBOLO	DESCRIPCIÓN
	PANEL SOLAR FOTOVOLTAICO
	BATERÍA SELLADA
	INVERSOR DC/AC
	TABLERO DE DISTRIBUCIÓN

Proyecto: **Diseño de Sistema Fotovoltaico para Suministrar Electricidad a un Sistema de Iluminación LED de una Plataforma Deportiva en Chile - Cajamarca**

Letra: N

**ESQUEMA DE SISTEMA FOTOVOLTAICO**

Responsables: Loon Diaz, Luis Zaldívar, Juan Luis	Esc: INDICADA	Fecha: 07/07/2023
Lugar: Cajamarca	Proy: Contratación	Dist: Chile
		Lugar: Loza Deportiva

**DG-02**



**UNIVERSIDAD CÉSAR VALLEJO**

**FACULTAD DE INGENIERÍA Y ARQUITECTURA**

**ESCUELA PROFESIONAL DE INGENIERÍA MECÁNICA ELÉCTRICA**

### **Declaratoria de Autenticidad del Asesor**

Yo, SOVERO LAZO NELLY ROXANA, docente de la FACULTAD DE INGENIERÍA Y ARQUITECTURA de la escuela profesional de INGENIERÍA MECÁNICA ELÉCTRICA de la UNIVERSIDAD CÉSAR VALLEJO SAC - TRUJILLO, asesor de Tesis titulada: "DISEÑO DE SISTEMA FOTOVOLTAICO PARA SUMINISTRAR ELECTRICIDAD A UN SISTEMA DE ILUMINACIÓN LED DE UNA PLATAFORMA DEPORTIVA EN CHILETE – CAJAMARCA", cuyos autores son LEON DIAZ LUIS ANTHONY, ZAVALETA NARVA LUIS ARTURO, constato que la investigación tiene un índice de similitud de 19.00%, verificable en el reporte de originalidad del programa Turnitin, el cual ha sido realizado sin filtros, ni exclusiones.

He revisado dicho reporte y concluyo que cada una de las coincidencias detectadas no constituyen plagio. A mi leal saber y entender la Tesis cumple con todas las normas para el uso de citas y referencias establecidas por la Universidad César Vallejo.

En tal sentido, asumo la responsabilidad que corresponda ante cualquier falsedad, ocultamiento u omisión tanto de los documentos como de información aportada, por lo cual me someto a lo dispuesto en las normas académicas vigentes de la Universidad César Vallejo.

TRUJILLO, 12 de Julio del 2023

<b>Apellidos y Nombres del Asesor:</b>	<b>Firma</b>
SOVERO LAZO NELLY ROXANA <b>DNI:</b> 20048561 <b>ORCID:</b> 0000-0001-5688-2258	Firmado electrónicamente por: NRSOVEROS el 23- 07-2023 09:40:30

Código documento Trilce: TRI - 0587435