



**ESCUELA DE POSGRADO**  
UNIVERSIDAD CÉSAR VALLEJO

**El conectivismo de Siemens y el software multsim en el  
logro de competencias del curso de Diseño e  
Instalaciones Electrónicas**

**TESIS PARA OPTAR EL GRADO ACADÉMICO DE:**

**Doctor en Educación**

**AUTOR:**

**Mg. Marco Antonio Samaniego Rojas**

**ASESOR:**

**Dr. Ángel Salvatierra Melgar**

**SECCIÓN**

**Educación e idiomas**

**LÍNEA DE INVESTIGACIÓN**

**Evaluación y aprendizaje**

**PERÚ – 2018**

**Dra. Flor de María Sánchez Aguirre**  
Presidente

**Dra, Gliria Susana Méndez Ilizarbe**  
Secretario

**Dr. Ángel Salvatierra Melgar**  
Vocal

**Dedicatoria:**

En memoria de mi padre y agradecimiento a mi madre por el apoyo constante e incondicional que siempre me ha brindado.

**Marco.**

**Agradecimiento:**

Mi mayor agradecimiento a Dios por bendecirme y llenarme de fuerza para vencer los obstáculos a lo largo de mi vida.

A mi madre por brindarme su comprensión, apoyo incondicional y la confianza necesaria durante mi formación profesional.

### **Declaración de autenticidad**

Yo, Marco Antonio Samaniego Rojas; estudiante del Programa de Doctorado en Educación de la Escuela de Postgrado de la Universidad César Vallejo, identificado con DNI N° 07447373 con la tesis titulada “El conectivismo de Siemens y el software Multisim en el logro de competencias del módulo de instalaciones electrónicas”

Declaro bajo juramento que:

1. La tesis es de mi autoría.
2. He respetado las normas internacionales de citas y referencias para las fuentes consultadas. Por tanto, la tesis no ha sido plagiada ni total ni parcialmente.
3. La tesis no ha sido autoplagiada; es decir, no ha sido publicada ni presentada anteriormente para obtener algún grado académico previo o título profesional.
4. Los datos presentados en los resultados son reales, no han sido falseados, ni duplicados, ni copiados y por tanto los resultados que se presenten en la tesis se constituirán en aportes a la realidad investigada.

De identificarse la falta de fraude (datos falsos), plagio (información sin citar a autores), autoplagio (presentar como nuevo algún trabajo de investigación propio que ya ha sido publicado), piratería (uso ilegal de información ajena) o falsificación (representar falsamente las ideas de otros), asumo las consecuencias y sanciones que de mi acción se deriven, sometiéndome a la normatividad vigente de la Universidad César Vallejo.

Los Olivos 10 de setiembre de 2016

Marco Antonio Samaniego Rojas

DNI N° 07447373

## Presentación

Señores miembros del jurado:

Dando cumplimiento a las normas establecidas en el Reglamento de Grados y títulos de la sección de Postgrado de la Universidad César Vallejo para optar el grado de Doctor en Educación, presento el trabajo de investigación denominado: “El conectivismo de Siemens y el software Multisim en el logro de competencias del módulo de Diseño e Instalaciones Electrónicas”. La investigación tuvo como finalidad establecer la influencia del conectivismo de Siemens y el software Multisim en el logro de competencias del módulo de Diseño e Instalaciones Electrónicas de los estudiantes del área de electrónica industrial del Instituto de Educación Superior Tecnológico “Carlos Cueto Fernandini” de Comas.

La presente investigación está estructurada en siete capítulos: En el capítulo I, se consideró la introducción así como los antecedentes, la fundamentación científica, la justificación, el problema, las hipótesis y los objetivos; el capítulo II, referido a las variables de estudio, la operacionalización de las variables, el tipo de investigación así como el diseño de investigación, las técnicas e instrumentos; el capítulo III, está conformado por los resultados de la investigación; en el capítulo IV encontraremos la discusión de los resultados; en el capítulo V las conclusiones de la investigación, en el capítulo VI las recomendaciones y en el capítulo VII las referencias bibliográficas y finalmente los anexos.

Espero señores miembros del jurado que esta investigación se ajuste a las exigencias establecidas por la Universidad y merezca su aprobación.

El autor.

## Índice de contenidos

	<b>Páginas</b>
<b>Carátula</b>	i
Página del Jurado	ii
Dedicatoria	iii
Agradecimiento	iv
Declaratoria de autenticidad	v
Presentación	vi
Índice de contenidos	vii
Lista de tablas	ix
Lista de figuras	xi
<b>RESUMEN</b>	xiv
<b>ABSTRACT</b>	xv
<b>RESUMO</b>	xvi
<b>I. INTRODUCCIÓN</b>	17
1.1. Antecedentes	18
1.1.1 Antecedentes internacionales	18
1.1.2 Antecedentes nacionales	23
1.2. Fundamentación científica, técnica o humanística	27
1.2.1 Definición conceptual de Conectivismo	27
1.2.2 Bases teóricas Software Multisim	44
1.2.3 Bases teóricas del logro de competencias	69
1.3. Justificación	80
1.3.1 Justificación pedagógica	80
1.3.2 Justificación epistemológica	81
1.3.3 Justificación teórica	82
1.3.4 Justificación práctica	82
1.3.5 Justificación metodológica	83
1.4. Problema	83
1.5. Hipótesis	85
1.6. Objetivos	86

<b>II. MARCO METODOLÓGICO</b>	88
2.1. Variables	89
2.2. Operacionalización de variables	90
2.3. Metodología	93
2.4. Tipo de estudio	93
2.5. Diseño	94
2.6. Población, muestra y muestreo	95
2.7. Técnicas e instrumentos de recolección de datos	96
2.8. Métodos de análisis de datos	103
2.9. Aspectos éticos	103
<b>III. RESULTADOS</b>	104
<b>IV. DISCUSIÓN</b>	125
<b>V. CONCLUSIONES</b>	129
<b>VI. RECOMENDACIONES</b>	131
<b>VII. REFERENCIAS BIBLIOGRÁFICAS</b>	133
<b>ANEXOS</b>	141
Anexo 1: Artículo científico	
Anexo 2: Matriz de consistencia	
Anexo 3: Instrumento N° 1	
Anexo 4: Instrumento N° 2	
Anexo 5: Actividad de aprendizaje	



## Lista de tablas

		<b>Páginas</b>
Tabla 1	Operacionalización de la variable dependiente logro de competencias.	92
Tabla 2	Población de estudio	96
Tabla 3	Baremos de la escala de actitudes	97
Tabla 4	Baremos logro de competencias	98
Tabla 5	Baremos actitud de los estudiantes	101
Tabla 6	Confiabilidad del instrumento en el logro de competencias conceptuales y procedimentales	102
Tabla 7	Confiabilidad del instrumento en la actitud de los estudiantes	102
Tabla 8	Juicio de expertos de la variable	103
Tabla 9	Descripción cualitativa de los puntajes obtenidos en los niveles de logro de competencias	105
Tabla 10	Descripción cualitativa de los puntajes de la competencia en su dimensión conceptual	107
Tabla 11	Descripción cualitativa de los puntajes de la competencia en su dimensión procedimental	109
Tabla 12	Descripción de los puntajes de la competencia actitudinal bajo el efecto de la aplicación del conectivismo de Siemens	111
Tabla 13	Descripción de los puntajes de la competencia actitudinal bajo el efecto de la aplicación del software multisim	113
Tabla 14	Prueba de bondad de ajuste de los datos de desarrollo de la competencia	115
Tabla 15	Rangos y nivel de significación de la competencia de los estudiantes del módulo de Diseño e Instalaciones Electrónicas	116

Tabla 16	Rangos y nivel de significación de la competencia en su dimensión conceptual de los estudiantes del módulo de Diseño e Instalaciones Electrónicas	118
Tabla 17	Rangos y nivel de significación de la competencia de los estudiantes del módulo de diseño e instalaciones electrónicas Rangos y nivel de significación de la competencia en su dimensión procedimental de los estudiantes del módulo de Diseño e Instalaciones Electrónicas.	120
Tabla 18	Estadística descriptiva e inferencial del puntaje de la competencia actitudinal, antes y después de aplicar el conectivismo de Siemens y el software multisim.	122
Tabla 19	Prueba de rangos con signo para medir las valoraciones de los estudiantes respecto de la aplicación del conectivismo de Siemens y el software multisim.	123

**Lista de figuras**

		<b>Páginas</b>
Figura 1	A y B Visualización de APA/PLE con distintos grados de detalle	36
Figura 2	Pantalla de aplicaciones para ubicar el ícono del programa multisim.	58
Figura 3	Pantalla del programa multisim donde se observa los elementos básicos del software.	58
Figura 4	Barra de símbolos de componentes electrónicos.	59
Figura 5	Ventana desplegable para ubicar los dispositivos electrónicos básicos	59
Figura 6	Ubicación de componente resistivo en el plano de trabajo del multisim.	60
Figura 7	Ventana desplegable para hacer alguna modificación al componente.	60
Figura 8	Circuito a implementar con el software multisim.	61
Figura 9	Ventana de selección para fuente de alimentación.	61
Figura 10	Selección de resistores usados en la práctica.	61
Figura 11	Selección de terminal de tierra	62
Figura 12	Selección de interruptor a utilizar.	62
Figura 13	Simulación de funcionamiento del circuito implementado.	63
Figura 14	Ubicación y uso de instrumentos de medición	63
Figura 15	Selección de voltímetro	64

Figura 16	Selección de amperímetro	64
Figura 17	Simulación de circuito utilizando amperímetro para medición de corriente.	65
Figura 18	Diagrama de barras que muestra el antes y después de la aplicación del conectivismo de Siemens y software multisim y su influencia en el grupo experimental.	106
Figura 19	Diagrama de barras que muestra el antes y después de la aplicación del conectivismo de Siemens y el software multisim y su influencia en el desarrollo de la competencia conceptual en el grupo experimental.	108
Figura 20	Diagrama de barras que muestra el antes y después de la aplicación del conectivismo de Siemens y software multisim y su influencia en el desarrollo de la competencia procedimental en el grupo experimental.	110
Figura 21	Diagrama de barras que muestra el antes y después de la aplicación del conectivismo de Siemens y su influencia en el desarrollo de la competencia actitudinal.	112
Figura 22	Diagrama de barras que muestra el antes y después de la aplicación del software multisim y su influencia en el desarrollo de la competencia actitudinal.	114
Figura 23	Diagrama de cajas y sesgos de los puntajes de la competencia antes y después de aplicar el conectivismo de siemens de siemens y software multisim.	117

Figura 24	Diagrama de cajas y sesgos de los puntajes de la competencia conceptual antes y después de aplicar el conectivismo de siemens y software multisim.	119
Figura 25	Diagrama de cajas y sesgos de los puntajes de la competencia procedimental antes y después de aplicar el conectivismo de siemens y software multisim.	121

## Resumen

La presente investigación titulada “El conectivismo de Siemens y el software Multisim en el logro de competencias del módulo de Diseño e Instalaciones Electrónicas” tuvo como objetivo establecer la influencia de la aplicación del conectivismo de Siemens y el uso del software Multisim en el logro de competencias del módulo de Diseño e Instalaciones Electrónicas, en los estudiantes del área académica de Electrónica del I.E.S.T.P. “Carlos Cueto Fernandini” de Comas.

El tipo de investigación fue experimental y su diseño cuasi experimental aplicado. Se trabajó con una muestra de 40 estudiantes, conformado por dos sub grupos: uno denominado grupo control y el otro denominado experimental, con un total de 20 estudiantes cada uno. El grupo control trabajó actividades de aprendizaje de manera tradicional en la parte teórica y práctica; mientras que al grupo experimental se le aplicó la teoría del conectivismo de Siemens, haciéndose uso del software Multisim. Se utilizó instrumentos como: una prueba objetiva de 20 preguntas con única respuesta, 07 preguntas para determinar el nivel de competencias conceptuales y 13 preguntas para determinar el nivel de competencias procedimentales; además de un cuestionario en escala de likert de 10 preguntas, para determinar el grado de influencia del conectivismo de Siemens y el uso del software Multisim en la actitud de los estudiantes frente al módulo de Diseño e Instalaciones Electrónicas. Dichos instrumentos fueron aplicados a ambos grupos de estudiantes.

Los resultados evidencian que los estudiantes del grupo experimental han obtenido un mayor logro de competencias del módulo de Diseño e Instalaciones Electrónicas, a diferencia del grupo experimental. Por consiguiente, concluimos que el conectivismo de Siemens y el software multisim influyen en el logro de competencias del módulo de Diseño e Instalaciones Electrónicas del área académica de Electrónica del I.E.S.T.P. “Carlos Cueto Fernandini” – Comas.

**Palabras clave:** Conectivismo de Siemens, software Multisim, logro de Competencias, U de Mann Whiney.

## Abstract

This research entitled "Connectivism of Siemens and Multisim software in the achievement of competences of the module of electronic design and facilities" aimed to establish the influence of the application of Siemens connectivism and the use of Multisim software in the achievement of competencies of the module of Design and Electronic Facilities, in the students of the academic area of Electronics of the IESTP "Carlos Cueto Fernandini" of Comas.

The type of research was experimental and its quasi experimental design applied. We worked with a sample of 40 students, with of two sub groups: one called the control group and the other called experimental, with a total of 20 students each one. The control group worked on learning activities in a traditional way in the theoretical and practical part; while the experimental group was applied the theory of connectivism of Siemens, making use of Multisim software. We used instruments such as: an objective test of 20 questions with a single answer, 7 questions to determine the level of conceptual competences and 13 questions to determine the level of procedural skills; in addition to a questionnaire in a likert scale of 10 questions, to determine the degree of influence of Siemens connectivism and the use of Multisim software in the attitude of students to the module of Design and Electronic Facilities. These instruments were applied to both groups of students.

The results show that the students of the experimental group have obtained a greater achievement of competences of the module of Design and Electronic Facilities, unlike the experimental group. Consequently, we conclude that Siemens connectivism and multisim software influence the achievement of competencies of the Electronic Design and Installations module of the Electronics area of the I.E.S.T.P. "Carlos Cueto Fernandini" - Comas.

**Keywords:** Connectivism Siemens, Multisim software, achievement Skills, U de Mann Whiney.

## Resumo

Esta pesquisa intitulada "Connectivism Siemens e software Multisim em alcançar o projeto do módulo de competências e instalações electrónicas" foi estabelecer a influência da aplicação do conectivismo da Siemens e da utilização de software Multisim em competências alcançar O desenho da pista e instalações eletrônicas estudantes campo académico de Electrónica industrial da IESTP "Carlos Cueto Fernandini" de Comas.

A pesquisa é experimental e design aplicado quasi-experimental, tem trabalhado com uma amostra de 40 alunos que se formou dois subgrupos, um chamado grupo de controle de 20 estudantes e o outro chamado experimental formado da mesma maneira por 20 alunos. O grupo controle trabalhar cada atividade de aprendizagem tradicional, quer a parte teórica ea parte prática enquanto o grupo experimental no desenvolvimento de cada uma das sessões de treinamento foi usado e aplicado conectivismo teoria da Siemens e foi feito uso de software Multisim.

Utilização de instrumentos como foi feito: um teste objetivo de 20 perguntas com uma única resposta 07 perguntas para determinar o nível de habilidades conceituais e 13 perguntas para determinar o nível de competências processuais, além de uma escala de Likert questionário de 10 perguntas para determinar o grau conectivismo de influência da Siemens e da utilização de software Multisim sobre a atitude dos estudantes em relação ao projeto do módulo e instalações eletrônicas, tais instrumentos foram aplicados a ambos os grupos de alunos.

Os resultados mostram que estudantes do grupo experimental ter conseguido um projeto do módulo de habilidades de alto desempenho e eletrônico ao contrário das instalações do grupo experimental, portanto, podemos concluir que o conectivismo Siemens e software Multisim influenciar a realização do módulo de habilidades design e instalações eletrônico acadêmica área Electronica industrial de IESTP "Carlos Cueto Fernandini" - Comas.

**Palavras-chave:** Connectivism Siemens, software Multisim, Skills realização, Teste U Mann Whitney.



## **I. Introducción**

## **1.1 Antecedentes.**

### **1.1.1 Antecedentes internacionales.**

Lorenzana (2012) en su tesis doctoral: “La evaluación de los aprendizajes basada en competencias en la enseñanza universitaria” buscó determinar cómo el conocimiento y manejo de un sistema de evaluación de los aprendizajes, basado en competencias, incide en la mejora de las prácticas evaluativas de los docentes de la UPNFM, particularmente en las carreras de Arte y Educación Física. De igual manera, intenta conocer si el cambio en la dinámica, estrategias, técnicas, procedimientos e instrumentos de evaluación, influye en la percepción de los estudiantes con respecto a esta innovación pedagógica.

La metodología la llevó a cabo a través de un estudio de tipo descriptivo y bajo un diseño pre-experimental. Para el levantamiento de los datos se consideró el empleo de la encuesta: la entrevista aplicada a los docentes participantes en el estudio y el cuestionario a los estudiantes expuestos al sistema de evaluación de los aprendizajes, basados en competencias. Se llegó a la conclusión de que un sistema de evaluación de los aprendizajes, en donde se integren los referentes teórico-metodológicos, propios del enfoque curricular basado en competencias, se convierte en una herramienta indispensable para orientar de manera correcta y oportuna el quehacer educativo.

Su finalidad primordial es desarrollar un proceso colegiado que permita ofrecer información relevante no sólo para el estudiante y para el profesor en la toma de decisiones, sino también para todos los actores involucrados en tal fin. Es decir, consiste en observar el aprovechamiento de los educandos y ofrecer diversas y variadas oportunidades para el más alto desempeño de una competencia. Por otra parte, conduce al docente a un estado de reflexión de su propia práctica pedagógica y que, conforme a ello, se reajusten las programaciones y estrategias subsiguientes para el logro de los resultados de aprendizajes propuestos.

Jiménez (2011) en su tesis doctoral “Relación entre el desempeño profesional docente y las competencias educativas adquiridas por el alumnado de la Universidad Marista de Guadalajara”, su objetivo fue el de identificar el papel que realizan los docentes en su desempeño profesional dentro del ámbito de formación

a los estudiantes de la Universidad Marista de Guadalajara y la forma en que incide en las competencias educativas del alumnado. Esta investigación, de corte cualitativo, intentó interpretar y comprender las acciones de docentes y alumnos. Está conformada por el grupo testigo y el piloto donde se aplican técnicas de corte cualitativo.

Se desea comprobar que la variable independiente es la que provoca cambios concomitantes en la variable dependiente. Esta investigación establece que, en el grupo piloto el desempeño profesional del docente es un factor determinante para que los estudiantes adquieran las competencias. Este desempeño que realizan los docentes es a través de estrategias didácticas, las que propician la adquisición de las competencias en los alumnos del grupo piloto a saber: el acompañamiento que se hace a cada alumno, la ubicación en el contexto en donde se realiza el trabajo de intervención, la enseñanza de estrategias de aprendizaje para abordar las diversas intervenciones, las habilidades y destrezas necesarias para su dominio.

La interacción entre el docente y el alumnado construye el aprendizaje porque se enriquecen con las ideas, experiencias e información relevante de los demás participantes, con quienes comparte los objetivos particulares para alcanzar las competencias. Se observa cómo los estudiantes del grupo testigo y el piloto, conforme pasan al siguiente semestre de estudios, adquieren y entienden el sentido de las competencias.

Esto se logra al enriquecimiento en el que se construye y socializa el conocimiento con el asesor. En cuanto a la dinámica interna, los estudiantes del grupo testigo experimentan más dificultades en entender, comprender y asimilar el proceso para el dominio de la competencia; en cambio, los estudiantes del grupo piloto tienen mayor claridad en el proceso que se tiene que seguir. Esto es comprenderse porque los primeros se encuentran sin un tratamiento, mientras que a los segundos se les aplica el tratamiento y, aunque tienen un asesor en la materia integradora, los demás docentes también realizan funciones de asesoría.

Salazar (2014) en su trabajo de investigación: "El aprendizaje por competencias y la formación del docente universitario, un análisis desde la perspectiva teórica del conectivismo", tuvo como objetivo analizar el aprendizaje bajo el enfoque por competencias y la formación docente en el contexto de la

universidad pública en México, para realizar una interpretación desde la perspectiva teórica del conectivismo de George Siemens, tomando como referentes teóricos a elementos como la innovación y el uso de TIC, el aprendizaje 2,0 y los objetos de aprendizaje, buscando discernir sobre aspectos de la educación universitaria en la que el estudiante es el principal protagonista y el profesor asume su rol de guía o mediador.

Manifestó que, el conocimiento conectivo se apoya en la premisa de que vivimos en un mundo interconectado, ya que funcionamos como un todo integrado, no aislado; donde el conocimiento no es pertenencia de una persona, sino de una sociedad conectada que comunica y comparte, tanto en las formas tradicionales de educación como en la educación virtual. La educación universitaria transita entre unas vorágines de paradigmas, enfoques, teorías y proyectos; cualquiera que sea la base teórico-metodológica que se utilice para analizar el aprendizaje y la enseñanza, las dos figuras centrales son el estudiante y el profesor.

La educación por competencias se enmarca en el desarrollo de la persona y es una acción progresiva ininterrumpida, que se plantea se prolongue toda la vida, como un acto consciente e incluso planeado. A este escenario hizo su arribo la revolución tecnológica de la era digital. La Internet, por ejemplo, es un medio para acceder al conocimiento y crear objetos de aprendizaje, propicios para la flexibilidad que debe caracterizar al aprendizaje 2,0.

Campoverde y Campoverde (2014) en su tesis titulada “Incidencia de las competencias docentes en el aprendizaje significativo de los estudiantes de la facultad de ingeniería de sistemas de la Universidad Católica de Cuenca”, su objetivo fue conocer la incidencia de las competencias docentes en el aprendizaje significativo de los estudiantes de ingeniería de sistemas. La investigación fue de carácter correlacional. Para la obtención de la información realizaron encuestas que buscaban como resultado comprobar la hipótesis planteada, acerca de las incidencias que tienen las competencias docentes en el aprendizaje significativo de los estudiantes.

Concluyeron que, para lograr aprendizajes significativos de los estudiantes de la facultad de ingeniería, los docentes deben contar con las siguientes competencias: a) Dominio de los saberes disciplinares, b) Planeación del módulo

de la asignatura, c) Gestión del progreso de los aprendizajes, d) Interacción didáctica en el aula, e) Comunicación, f) Evaluación del proceso de enseñanza-aprendizaje. El dominio de estas competencias docentes permitirá transmitir bases sólidas, formando estudiantes con alto índice de conocimientos y destrezas, haciendo que el estudiante sea parte activa del conocimiento transmitido; para que participe en clases, realizando talleres que conlleven lo teórico a la práctica.

Gámiz (2009) en su tesis doctoral titulada “Entornos virtuales para la formación práctica de estudiantes de educación, experimentación y evaluación de la plataforma aula web”, su objetivo fue mejorar la calidad del periodo de prácticas usando el entorno virtual de formación aula web. Pretendió utilizar y aprovechar las nuevas tecnologías basadas en la Internet para conseguir ofrecer una serie de herramientas flexibles e interactivas de apoyo al aprendizaje a un gran número de estudiantes que están formándose en las instituciones de educación.

Para el desarrollo de su investigación, la metodología usada fue cuantitativa y descriptiva, para describir los hechos y características de la población de interés de forma objetiva y comprobable; dándole una visión general de la situación, acercándose al escenario educativo y profundizar a través de un análisis cualitativo. De esta manera, se llegó a las siguientes conclusiones: a) Los estudiantes destacan las herramientas de comunicación que el entorno proporciona como son el foro y el chat. Ellos piensan que representan una oportunidad para poder tener contacto con compañeros, supervisor y tutores, con los que intercambian sus experiencias y comparten sus primeros momentos en la profesión. b) Es una manera de tener un contacto diario, que de otro modo sería imposible por la distancia física entre ellos. c) Se establece una relación directa entre supervisor y estudiante, que es muy importante en su desarrollo y en el seguimiento del prácticum. Además, valoran el hecho de que los mensajes que se escriben queden almacenados para posterior consulta y reflexión; siendo importante que sean conscientes de esta característica del foro, ya que esto los dirige a niveles más profundos en las reflexiones sobre su práctica y a poder contrastarlos con los demás compañeros. d) Destacan la comodidad y secuenciación en la entrega de las actividades.

Por estas razones, manifestó que esta modalidad de supervisión mejora el seguimiento del prácticum; ya que mejora las comunicaciones, flexibiliza el proceso de enseñanza-aprendizaje y fomenta la reflexión en el alumnado.

Meneses y Artunduaga (2014) en su tesis titulada “Software educativo para la enseñanza y aprendizaje de las matemáticas en el grado 6º”, su objetivo fue favorecer los procesos de enseñanza y aprendizaje de la matemática en el grado 6º, a través de un software educativo en la institución educativa Laureano Gómez del Municipio de San Agustín Huila. El estudio fue de enfoque cualitativo, donde la distinción del mundo objetivo y el de las apariencias subjetivas ya no es el de dos clases de seres, sino la de dos significaciones que tienen una misma referencia empírica.

Su formulación fue inicial, intermedia y final, y su preparación mediante un diseño flexible para el contacto con la realidad sociocultural y las personas como objeto de estudio en cada una de aquellas alternativas, llegando a las siguientes conclusiones: a) El proceso de enseñanza de las matemáticas sí se favorece cuando articulamos un aliado como la tecnología, en este caso un software educativo que fue de gran ayuda en la aprehensión de conocimientos matemáticos en el sexto grado “C” de la institución educativa Laureano Gómez, jornada tarde del Municipio de San Agustín. b) Al implementar el software educativo los discentes se sienten atraídos por esta área, rompiendo así la apatía que se ha generado con el tiempo y las malas prácticas docentes.

Gómez (2015), en su tesis doctoral titulada “Diseño, aplicación y evaluación de un programa educativo basado en la competencia científica para el desarrollo del pensamiento crítico en el alumno de educación secundaria”; tuvo como objetivo, ante la necesidad de formación en habilidades de pensamiento crítico, el diseño de un programa de intervención educativa específico: el programa C.S.I. También, se buscó aplicar dicho programa en las mejores condiciones posibles y comprobar que es eficaz. Esta es una investigación aplicada, activa, experimental, empírica y de campo; siendo su diseño cuantitativo, por un lado, y de tipo cualitativo por otro.

Se llegó a constatar la eficacia del programa, mediante la aplicación del diseño cuasi-experimental con grupos no equivalentes, ayudando significativamente en el desarrollo de las habilidades del pensamiento crítico. Además, que la realización del programa ha supuesto una oportunidad para

cambiar la metodología docente, dando así una oportunidad a los alumnos de desarrollar su pensamiento, de reflexionar en clase, de trabajar en situaciones reales y construir unas herramientas intelectuales, que les sirva para tomar decisiones justificadas en una sociedad tan dinámica como la actual.

### **1.1.2 Antecedentes nacionales.**

Gutiérrez (2007), en su tesis titulada “Aplicación del software educativo y su contribución en el desarrollo de la capacidad para la resolución de problemas en la enseñanza de la matemática de la institución educativa de mujeres “Edelmira del Pando”, UGEL 06- Vitarte-2007”, concluyó: se determinó que la aplicación del software educativo en la enseñanza de la Matemática permite mejorar la capacidad de resolución de problemas en las alumnas del 3° grado de la I.E.M. Edelmira del Pando, UGEL 06-VITARTE 2007, ofreciendo tres ventajas: (a) Proporciona oportunidades de considerar varias imágenes, rasgos y problemas; (b) permite a los estudiantes percibir los eventos en movimientos dinámicos (c) permite a los estudiantes desarrollar las habilidades de patrones de reconocimiento relacionados a las señales visuales y auditivas.

La aplicación del software educativo nos ha permitido comprobar su eficiencia y eficacia en el desarrollo de la investigación. Así, tenemos que, en la evaluación de entrada, el grupo de control y el grupo experimental iniciaron en igualdad de condiciones. En la evaluación de proceso se observó una ligera mejoría en el grupo experimental. En la evaluación de salida observamos ya el valor del uso del software educativo, estableciéndose una diferencia significativa a favor del grupo experimental, lo cual nos permite afirmar que el uso del software educativo permite mejorar el nivel de desarrollo de la capacidad para resolver problemas matemáticos.

El software educativo resulta efectivo puesto que contribuyó a mejorar el rendimiento escolar en las alumnas, a través de su uso continuo. El software fomenta el trabajo en grupo y el autoaprendizaje guiado. Los roles de los profesores y alumnos cambian, tomando estos un papel más activo. La aplicación del programa educativo en la resolución de problemas matemáticos, en el tercer año de educación secundaria, resultó ser muy efectivo, puesto que las alumnas tienen

mayor ámbito de exploración, y puede retroalimentar su aprendizaje con ejercicios propuestos y resueltos.

Huamán y Flores (2014), realizaron una investigación sobre una nueva forma de generar conocimientos con un enfoque pedagógico conectivista en la Universidad San Martín de Porres, a través de la Unidad de Virtualización Académica Lima 013, Lima, Perú, presentando un artículo “Primer MOOC (Massive Open Online Courses) en el Perú: Experiencia y resultados de una nueva forma de generar conocimientos con un enfoque pedagógico conectivista en la Universidad San Martín de Porres”. Su objetivo fue dar a conocer los resultados y la experiencia del desarrollo del primer MOOC peruano creado en la USMP y habilitado a la comunidad en la plataforma Miriada X de Universia, España.

El MOOC fue creado bajo los lineamientos y revisión de calidad de Miriada X. El claustro estuvo formado por expertos en e-learning de la USMP. Se contó con dinamizadores para los foros, registrando 3292 inscritos en su primera edición, participación de 32 países de ambos sexos en proporciones casi homogéneas, para culminar con dos tipos de certificación de Miriada X y una propia de la USMP Virtual. La experiencia se llevó a cabo en el marco de los principios de la teoría pedagógica del conectivismo, llegando a las siguientes conclusiones: a) Los MOOC están basados en la teoría o fundamento pedagógico del conectivismo de Siemens, que permiten generar conocimiento a través de nodos que se conectan en el entorno social.

La creación de una red entre alumnos y profesores, la aportación de contenido y la participación, le dan un valor agregado, formándose un ecosistema en el que la persona puede aprender. b) Los MOOC son un aporte del aprendizaje abierto, gratuito, flexible, masivo y participativo; que conllevan a cambios en el modelo didáctico de la enseñanza, en la participación y autodisciplina del alumno. c) El primer MOOC peruano “MOOC Estrategias Metodológicas para el Docente E-learning” fue creado en la USMP bajo los lineamientos y revisión de calidad de Miriada X de España.



Habilitado a la comunidad en la plataforma Miriada X, el claustro estuvo formado por expertos en e-learning de la USMP, y contó con tres dinamizadores para los foros. d) Los resultados y la experiencia del desarrollo del MOCC muestran 3292 inscritos, la participación de personas de 32 países, ambos sexos muestran interés en participar y los intervalos de edad que se inscriben se encuentran entre 25 y 45 años, con perfiles de profesionales. e) La certificación del MOCC en la plataforma Miriada X se ofrece de dos tipos: certificado de participación, que se consigue cuando el alumno ha superado al menos 75% de las actividades obligatorias del módulo y certificado de superación, que se consigue cuando el alumno ha superado el 100% de las actividades obligatorias del módulo. d) En la USMP virtual se certifica el MOCC en base a una propuesta de evaluación, que contiene 10 indicadores con puntaje máximo de 20, la cual se puede registrar en dos modalidades: presencial o virtual, a través de la videoconferencia.

Minaya (2014) en su tesis doctoral titulada “Los simuladores en el logro de las capacidades de la unidad didáctica de proyectos electrónicos en el Instituto Superior Tecnológico Público Carlos Cueto Fernandini – Comas”, su objetivo fue establecer que el uso de diferentes tipos de simuladores en la implementación de proyectos electrónicos tiene influencias diferentes en el logro de las capacidades en la unidad didáctica de proyectos electrónicos.

Para lo cual, usó un tipo de investigación explicativa y diseño cuasi experimental, con una población de 26 estudiantes. Sus principales hallazgos fueron: el uso de diferentes tipos de simuladores en la implementación de proyectos electrónicos tiene influencias diferentes en el logro de las capacidades en la unidad didáctica de proyectos electrónicos, respaldándose en la prueba estadística de Kruskal -Wallis, donde nos indica que existe diferencia entre los 03 grupos experimentados, ( $H_c=18,25 > X_{2t}$  (valor crítico)  $=5,99$  y  $p=0,00 < \alpha=0,05$ ).

Rojas (2015) en su tesis doctoral titulada “Influencia de la metodología innovadora de enseñanza de las telecomunicaciones, en la media de evaluación de competencias a nivel de pregrado en la Universidad Ricardo Palma”, su objetivo fue determinar si la metodología innovadora de enseñanza de las telecomunicaciones; aprendiendo a hacer de modo funcional y natural con estudio de mercado con conectivismo, con técnica adaptativa y estilo visual-kinestésico; influye de manera

significativa en la media evaluación de competencias a nivel de pregrado en la Universidad Ricardo Palma, realizando una investigación de tipo experimental pura, con los alumnos del curso Comunicaciones Móviles (Facultad de Ingeniería-Universidad Ricardo Palma).

Para la validez interna y para la validez externa, con los alumnos de Comunicaciones Inalámbricas (Facultad de Ingeniería y Arquitectura Universidad de San Martín de Porres) y de Comunicaciones Móviles (Facultad de Ingeniería Electrónica y Eléctrica-UNM San Marcos), en las tres universidades con sílabos similares y en los tres casos: un grupo experimental, con integrantes elegidos al azar (RG<sub>1</sub>); un grupo de control, elegidos al azar (RG<sub>2</sub>); con manipulación (X) sólo al grupo experimental, con pos pruebas simultaneas "O<sub>1</sub>" y "O<sub>2</sub>", respectivamente. Se llegó a las conclusiones siguientes: a) La metodología innovadora de enseñanza de las telecomunicaciones, en la media de evaluación de competencias, influye de manera significativa en vista de los resultados obtenidos con validez interna y externa.

b) Se puede concluir que el Estudio del Mercado de las Telecomunicaciones, es de vital importancia para la correcta aplicación de la Metodología de Enseñanza Innovadora investigada. c) Se ha evidenciado la gran contribución del conectivismo en la enseñanza-aprendizaje de las telecomunicaciones en Educación Universitaria. d) Se ha evidenciado que, si el docente está actualizado en tecnologías, en nuevos servicios, en saber dónde encontrar información, así como en métodos y técnica de enseñanza-aprendizaje para la Educación Superior Universitaria, en temas de telecomunicaciones, en cada sesión mantendrá motivado a los estudiantes, lo que redundará en el interés por los temas. En consecuencia, aprende de manera significativa.

e) Se ha evidenciado que el estudiante adquiere competencias útiles para el ejercicio profesional, y que la metodología innovadora de enseñanza de las telecomunicaciones les proporciona bases sólidas para adaptarse a los cambios, aprender a argumentar y a tener pensamiento crítico. f) La metodología innovadora de enseñanza investigada tiene bases en el psicocentrismo, incluyendo las novedades para la evaluación de competencias, resaltando la autoevaluación.

## **1.2 Fundamentación científica, técnica o humanística.**

### **1.2.1 Definición conceptual de Conectivismo.**

Siemens (2004) definió:

George Siemens en la traducción de Diego E. Leal Fonseca manifiesta que el conectivismo es la integración de principios explorados por las teorías de caos, redes, complejidad y auto-organización y manifiesta que el aprendizaje es un proceso que ocurre al interior de ambientes difusos de elementos centrales cambiantes – que no están por completo bajo control del individuo. El aprendizaje (definido como conocimiento aplicable) puede residir fuera de nosotros (al interior de una organización o una base de datos), está enfocado en conectar conjuntos de información especializada, y las conexiones que nos permiten aprender más tienen mayor importancia que nuestro estado actual de conocimiento. (p. 6)

Actualmente, han surgido nuevas formas de aprender, ya no se da de manera tradicional ni está por completo bajo el control de nosotros mismos. Podemos recibir conocimientos de diferentes formas y modos en diversos espacios (puede ser al interior de una organización, en una base de datos, por internet, a través de una PC, Tablet, celular, etc.) A la vez también se maneja información especializada; dependiendo de cuánto nos interesa, nos es útil y de dónde la obtengamos, le daremos mayor importancia.

Siemens (2006) argumentó:

Un estudiante que se encuentra continuamente ante nuevas informaciones y conocimientos, actualiza de forma dinámica y reescribe su red de aprendizaje y sus creencias. Si, por otra parte, el nodo en sí es crítico (es decir, si se trata de un concentrador o está muy conectado), el debilitamiento sólo ocurrirá durante un largo período de tiempo o por medio de cambios sísmicos en toda la red. Este cambio en la red presupone que los nodos emocionales, que recirculan información crítica de creencias, permiten la fluidez de nuevas ideas, en lugar de

simplemente utilizar nueva información desde la perspectiva de las creencias existentes. (p. 30)

Es valedero esto, ya que a los estudiantes les llega nuevas informaciones y conocimientos. Ellos la actualizan, generando una continua modificación en su red de aprendizaje; van adquiriendo la capacidad para elegir de manera dinámica lo que es más útil y necesario, según su necesidad. Si por algún motivo la información que proporcionan los nodos es irrelevante, los estudiantes no se detienen y buscan la información en otros nodos, encontrando información fluida de otras fuentes.

Siemens (2006) manifestó:

El conectivismo es una teoría que describe cómo ocurre el aprendizaje en la era digital. La investigación en teorías del aprendizaje tradicional proviene de una época en la que las tecnologías de red todavía no destacaban. ¿Cómo cambia el aprendizaje, cuando el crecimiento del conocimiento es abrumador y la tecnología reemplaza muchas tareas básicas que realizábamos anteriormente? (p. 30)

Vivimos en una era digital en la que estamos inmersos en el mundo de la tecnología y esta reemplaza muchas tareas que antes las realizaba el ser humano. Asimismo, ha ido creciendo el conocimiento y, como ha ido cambiando la manera de adquirir ese conocimiento que las teorías de aprendizaje tradicional no pueden explicarlo, de ahí nace el conectivismo como una nueva teoría del aprendizaje. Si lo relacionamos con el desarrollo de la unidad didáctica de Diseño e Instalaciones Electrónicas, tenemos como herramienta útil para que los estudiantes refuercen sus aprendizajes simuladores que les permite interactuar con los circuitos de manera virtual, facilitando la manera de entender el comportamiento de cada dispositivo, que forma parte del circuito, así como el principio de funcionamiento de todo un sistema de alarma.

Siemens (2006) refirió los principios del Conectivismo:

- El aprendizaje y el conocimiento requieren de diversidad de opiniones para presentar el todo... y permitir la selección del mejor enfoque.

En la actualidad, se maneja mucha información y el estudiante está en la capacidad de saber elegir lo que necesita y le es útil para su formación profesional.

- El aprendizaje es un proceso de formación de redes de nodos especializados conectados o fuentes de información.

En la nueva sociedad del conocimiento, el proceso de aprendizaje está conformado por una cantidad de información que se puede obtener de diversas fuentes de información, dichas fuentes conforman nodos que alimentan con la información. Los estudiantes cogen esa data de acuerdo a sus necesidades.

- El conocimiento reside en las redes.
- El conocimiento puede residir en aplicaciones no humanas y el aprendizaje es activado/facilitado por la tecnología.

Es evidente que, la información y los conocimientos también los podemos adquirir de otras fuentes de información y no como antes, que se necesitaba (obligatoriamente) de un aula de clase y de un profesor, fuentes como aulas virtuales, cursos en red, páginas web, blogs etc.

- La capacidad para saber más es más importante que lo que se sabe en el momento.

Actualmente, el perfil que demandan las empresas impulsa a los estudiantes a no quedarse solo con los conocimientos adquiridos hasta el momento en que termina su formación profesional, sino que exige la posesión de más conocimientos, ya que en un futuro no muy lejano los utilizarán.

- Aprender y conocer son procesos continuos en curso (no estados definitivos o productos).

Debido al avance vertiginoso de la ciencia y la tecnología, el mercado laboral exige a sus trabajadores que estén en un proceso continuo de capacitación y actualización de sus conocimientos. En esta sociedad del conocimiento, el ser humano está en un continuo aprendizaje, él nunca dejará de aprender.

- La capacidad para ver las conexiones y reconocer patrones y ver el sentido entre campos, ideas y conceptos básicos es la habilidad central de las personas hoy en día.

El buscar la información necesaria y en qué fuente o nodo la encontrará ya no es un problema para el estudiante de hoy. Él tiene la capacidad de seleccionar la información y elegir la que crea más conveniente para él y poder así cubrir su necesidad.

- La actualización (conocimiento actualizado y exacto) es el propósito de todas las actividades conectivistas de aprendizaje.

El estudiante de hoy busca y maneja información, conocimientos actualizados y exactos, de acuerdo a sus necesidades. Por ejemplo, en el módulo que desarrollamos si tocamos el tema de los sistemas de alarmas, los estudiantes buscarán información pertinente acerca de los sistemas, así como de los nuevos dispositivos que conforman un sistema de alarmas; los últimos productos que han salido al mercado y sus características respectivas.

- Aprender es tomar decisiones. La elección de qué aprender y el significado de la información recibida son vistas a través de la lente de una realidad de cambio constante. Aunque exista una respuesta correcta ahora, puede estar equivocada mañana, debido a alteraciones en el ambiente de la información que afecta a la decisión.

El estudiante actual está inmerso en la nueva sociedad del conocimiento. Él es quien toma la decisión sobre qué aprender y qué conocimientos son los que necesita, corriendo el riesgo de equivocarse, ya que la información a veces es cambiante. Esto, debido al avance de la ciencia y de la tecnología.

Siemens (2006) manifestó:

George Siemens (en una entrevista que le hiciera la revista Learning Review Latinoamérica manifiesta que el conectivismo es la utilización de redes para describir el conocimiento y el aprendizaje. En una sociedad compleja, como en las que la mayoría de nosotros estamos inmersos, el conocimiento es distribuido e interconectado. Actividades como construir

un auto o un avión, manejar un centro médico, o apoyar un sistema legal, no pueden ser completadas por individuos. La mayoría de los campos son tan complejos que no hay ningún individuo que pueda “saberlo todo”. El conocimiento entonces es distribuido a través de una red de individuos y, cada vez más, agentes tecnológicos. El aprendizaje es el proceso de acrecentar y moldear esas redes de conocimiento. (p. 1)

Los nuevos campos del aprendizaje y del conocimiento son complejos, no hay individuo alguno que pueda saberlo todo. Por consiguiente, el conocimiento es distribuido a través de una red de individuos y cada vez más a través de agentes tecnológicos como la Internet, páginas web, plataformas virtuales, etc.

Siemens (2006) manifestó, también:

El Conectivismo se enfoca en el aprendizaje en ambientes informacionales rápidamente cambiantes. En muchas áreas, lo que sabemos hoy será obsoleto en unos pocos años. La habilidad para mantenerse vigente es importante. Desafortunadamente, como dije antes, es cada vez más difícil para una sola persona “dominar” un campo. Para funcionar en este ambiente, necesitamos encontrar estrategias que se modifiquen al ritmo del cambio. (p. 1)

Los conocimientos y aprendizajes que recibimos en la actualidad ya no responde a una manera tradicional. Además, esos conocimientos adquiridos se vuelven, en algunos casos, obsoletos o desfasados, ante la aparición de nuevos recursos.

Siemens (2006) manifestó:

Una teoría del aprendizaje también debe tener en cuenta el contexto más amplio de la sociedad en la que surge. Para ello, el conectivismo enfatiza el valor de la tecnología en las conexiones reveladoras (por ejemplo: la visualización), permitiendo nuevas asociaciones, y generalmente extendiendo la capacidad cognitiva de las personas al tratar las redes y sus tecnologías afiliadas como agentes cognitivos. (p. 1)

Siemens le da un valor preponderante a la tecnología, como ente primordial en las nuevas formas de adquirir conocimientos, ya que permite extender en las personas la capacidad cognitiva al involucrarse en las redes y las tecnologías como fuentes de información.

Galvis (2013) manifestó:

George Siemens señaló que el aprendizaje y el conocimiento en la era digital van más allá de los límites personales, pues también se dan en el ámbito organizacional y pueden ser apoyados con tecnología. Hoy en día no sólo es lo que uno sabe sino lo que otros (personas u organizaciones) saben y a lo que uno puede tener acceso, lo que se constituye en saber. (p. 45)

Hoy en día, la forma de aprender ha cambiado totalmente, no solo se aprende de manera personal, sino que se pueda dar en grupos de acuerdo a sus intereses y necesidades. Ejemplo de ello es cómo se maneja la información en las empresas. Es decir, si se decide cambiar un software nuevo para la parte administrativa de la empresa, todos los involucrados recibirán cursos de capacitación que les dé a conocer lo nuevo y aprendan así a manejarlo. Este aprendizaje es apoyado, ahora, ya por la tecnología (computadoras, equipos multimedia, plataformas virtuales, etc.). Además, no sólo es importante lo que uno sabe, sino también lo que los demás saben y la transmisión o difusión de la información por un bien en común.

Galvis (2013) indicó:

Siemens sostiene que cuando las teorías de aprendizaje existentes (conductismo, cognitivismo, constructivismo) son vistas a través de la tecnología, surgen preguntas importantes como las siguientes, que muestran el impacto de la tecnología y de nuevas ciencias (caos y redes) en el aprendizaje:



¿Cómo se afectan las teorías de aprendizaje cuando el conocimiento ya no es adquirido en una forma lineal?

¿Qué ajustes deben realizarse a las teorías de aprendizaje cuando la tecnología realiza muchas de las operaciones cognitivas que antes eran llevadas a cabo por los aprendices (almacenamiento y recuperación de la información)?

¿Cómo podemos permanecer actualizados en una ecología informativa que evoluciona rápidamente?

¿Cómo manejan las teorías de aprendizaje aquellos momentos en los cuales es requerido un desempeño en ausencia de una comprensión completa?

¿Cuál es el impacto de las redes y las teorías de la complejidad en el aprendizaje?

¿Cuál es el impacto del caos como un proceso de reconocimiento de patrones complejos en el aprendizaje?

Con el incremento en el reconocimiento de interconexiones entre distintas áreas del conocimiento, ¿cómo son percibidos los sistemas y las teorías ecológicas a la luz de las tareas de aprendizaje? (p. 45)

Vivimos en una era digital en que la forma de aprender ha ido cambiando paulatinamente y las teorías del aprendizaje tradicional no responden a las interrogantes presentes, ya que se quedan cortas para responderlas, por los nuevos conocimientos que no se adquieren de manera lineal, sino que han surgido nuevas formas de acceder a la información, sobre todo con el avance de la tecnología. Se puede acceder a mucha información y es el estudiante quien la selecciona de acuerdo a su necesidad.

### **Principios conectivistas.**

Galvis (2013) indicó que Siemens explica distintos principios del conectivismo:

- El Conectivismo está orientado por la comprensión que las decisiones están basadas en principios que cambian rápidamente. Continuamente se está adquiriendo nueva información. La habilidad de distinguir entre la información importante y no importante resulta vital. También es crítica la habilidad de reconocer cuándo una nueva información altera un entorno basado en las decisiones tomadas anteriormente. (p. 46)

Continuamente, el individuo está mostrando su habilidad para distinguir entre la información importante y la que no es importante para él. Además, es notorio cuando una nueva información altera un entorno, quizás porque los nuevos conocimientos contradicen a los anteriores.

El Conectivismo, también, contempla los retos que muchas corporaciones enfrentan en actividades de gestión del conocimiento. El conocimiento que reside en una base de datos debe estar conectado con las personas precisas y en el contexto adecuado para que pueda ser clasificado como aprendizaje. El conductismo, el cognitivismo y el constructivismo no tratan de referirse a los retos del conocimiento y la transferencia organizacional. (p. 47)

Coincidiendo con el autor, el conectivismo permite entender el reto que muchas organizaciones enfrentan en actividades de gestión del conocimiento y el cómo debe ser tratado y compartido por todos sus miembros, lo que las teorías tradicionales del aprendizaje no pueden hacer.

- El punto de partida del Conectivismo es el individuo. El conocimiento personal se compone de una red, la cual alimenta a organizaciones e instituciones, las que a su vez retroalimentan a la red, proveyendo nuevo aprendizaje para los individuos. Este ciclo de desarrollo del conocimiento (personal a la red, de la red a la institución) les permite a los aprendices estar actualizados en su área mediante las conexiones que han formado. (p. 47)

Aquí el individuo juega un papel muy importante, el conocimiento que adquiere la persona es el que va alimentando a una organización o institución, las que a su vez comparten la información con el resto de personas, logrando nuevos aprendizajes en todos.

### **El conectivismo en acción.**

Galvis (2013) manifestó:

A primera vista como que no es evidente cómo aplicar las ideas Conectivistas al diseño de ambientes de aprendizaje. Sin embargo, cuando se tienen en cuenta los recursos a los que cada quien tiene acceso en su Ambiente Personal de Aprendizaje (en inglés: Personal Learning Environment), comienza a hacerse claro de qué se trata esto. Las figuras A y B tratan de lo mismo: visualizan lo que se quiere decir con un APA/PLE, es decir, con el ambiente personal de aprendizaje de una persona dada.

En ambas figuras se expresa que uno interactúa con otros con apoyo de tecnología (se conecta con otros / toma parte en seminarios y conferencias en la red, así como en redes sociales), comparte información con otros (genera contenido / hace auto-mercadeo), y administra su información, mediante el uso de ayudas profesionales. La figura A señala que de las muchísimas opciones que puede haber para cada función uno sólo usa algunas pocas, que son los recursos de su APA/PLE; la figura B hace explícito cuáles recursos uno ha apropiado y utiliza para cada función. (p. 48)

De acuerdo con ello, la tecnología juega un papel muy importante en la nueva forma de acceder al conocimiento y la manera de aprender en el ambiente personal de cada persona, no solo adquiriendo conocimiento, sino también compartiendo el mismo. De esta manera, se establece una relación con el módulo para mejorar el logro de las competencias. Haremos uso no solo de los simuladores, sino también de páginas web, fórums aplicativos al módulo y compartiremos información a través de chats en línea con los estudiantes.

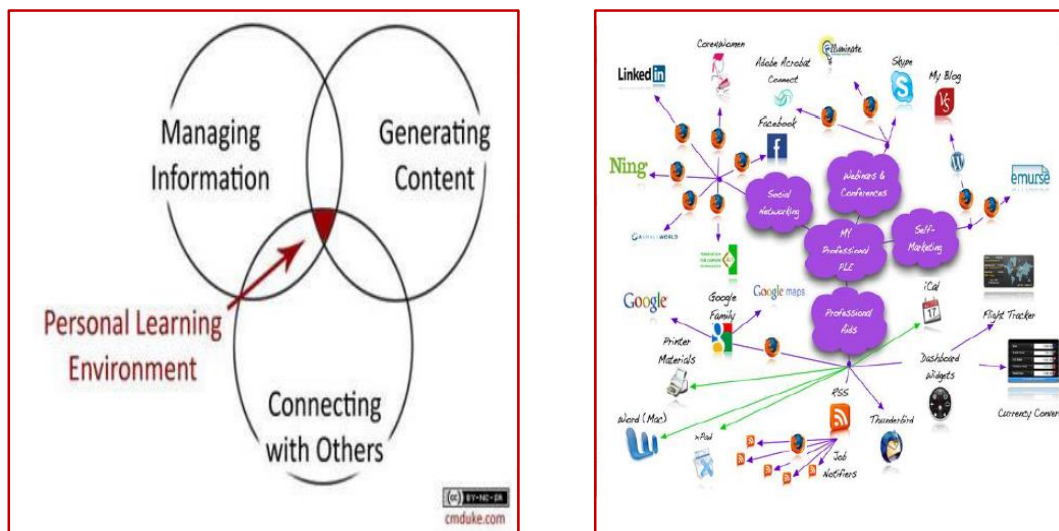


Figura 1. A y B Visualización de APA/PLE con distintos grados de detalle.

Galvis (2013) indicó:

Dentro del contexto anterior es claro que lo que uno sabe lo puede compartir con otros y que lo que a uno le interesa puede explorarlo por la red o presencialmente en diálogos con otros o en consulta a repositorios de información que están disponibles en servidores de información de otras personas u organizaciones. Si esto es así, cabe pensar que las conexiones hacen posible el aprendizaje, reaprendizaje y des aprendizaje, al lidiar con conocimientos que están disponibles en personas u organizaciones con las que uno intercambia información. (p. 49)

Es cierto, los conocimientos adquiridos pueden compartirse de diversas formas. Si hay algún tipo de información que necesitamos profundizar, a través de la Internet y plataformas se da la posibilidad de conseguir dicha data y conocimientos necesarios. Entonces, podemos decir que cada individuo se hace cargo de su aprendizaje y dicho aprendizaje lo puede realizar de manera personal o en comunidad, como en sus centros laborales.

## **Bases teóricas del conectivismo.**

Al respecto, Chenoll, A. (2013) opinó:

Siemens en su texto *Knowing Knowledge* (Siemens, 2006) considera que el aprendizaje tiene un carácter multidimensional y complejo, dividiéndose en cuatro dominios:

- El aprendizaje de transmisión: Se basa en la perspectiva tradicional en el que el alumno o la persona es expuesta a un conocimiento estructurado a través de las clases magistrales y que está insertado en un sistema formal. Sin embargo, es un modelo económicamente caro y que, a pesar de eso, se adapta muy mal a algunas características que, según Siemens, son vitales en el aprendizaje como el carácter social de este. (p.46)

En esta nueva forma de aprendizaje es donde poco a poco se va dejando de lado la manera tradicional de recibir conocimientos. El proceso de enseñanza - aprendizaje ya no se desarrolla en un salón de clases y de esta manera es que los actores (los estudiantes) ya no reciben sus clases de manera tradicional.

- El aprendizaje emergente: El cual le da mayor importancia a la reflexión que a la cognición. En este dominio, el aprendiente crea y adquiere, o por lo menos, interioriza el conocimiento. Este se considera un aprendizaje profundo (no superficial) y que puede promover la innovación. No obstante, dice Siemens, "is hard to implement large scale, as it requires competence and critical thinking in each learner, as well as high familiarity with the subject matter ". (p.46)

Los nuevos aprendizajes son interiorizados. Dichos conocimientos promueven la innovación y la reflexión de los mismos.

- El aprendizaje por adquisición. Este tipo de aprendizaje se considera un aprendizaje por descubrimiento y basada en el cuestionamiento (inquiry-based). Es papel del aprendiente definir el conocimiento que necesita o participar activamente en el proceso con el fin de garantizar su motivación y la consecución de sus intereses personales. En este

aprendizaje autoguiado, puede llegar a ser muy problemático en instituciones donde los objetivos están muy bien delimitados. Es muy frecuente que esta falta de estructura en el recorrido del alumno sea considerada como una falta de calidad o como un aprendizaje poco riguroso. No obstante, este tipo de enfoque constituye la mayor parte de nuestro aprendizaje real. (p.47)

El estudiante elige y selecciona los conocimientos que le son útiles, participando activamente del proceso de su aprendizaje.

- El aprendizaje por acumulación: Este dominio es continuo. Como función del ambiente, el aprendiente busca el conocimiento allí donde es necesario. El aprendiente, va acumulando saberes que los utiliza y los modifica a lo largo de la vida, es un aprendizaje continuo. (p.47)

El aprendizaje es continuo y permanente, se va acumulando saberes y conocimientos que, de acuerdo a las situaciones que se le presentan, los utiliza de la mejor manera posible.

### Conceptos Conectivistas básicos

Al respecto, Galvis (2013) indicó:

Stephen Downes (2011, citado por Álvaro H. Galvis Panqueva D.Ed.) que, en esencia, el conectivismo sostiene que el conocimiento se distribuye a través de una red de conexiones, y por lo tanto, que el aprendizaje consiste en la capacidad de construir y atravesar esas redes. El conocimiento, por lo tanto, no se adquiere, como si se tratara de una cosa. Tampoco se transmite, como si se tratara de algún tipo de comunicación. Lo que aprendemos, lo que sabemos, son, literalmente, las conexiones que se forman entre las neuronas, como resultado de la experiencia.

El cerebro está compuesto de 100 mil millones de neuronas, y éstas forman unos 100 billones de conexiones y son estas conexiones las que constituyen todo lo que sabemos, todo lo que creemos, todo lo que imaginamos. Y si bien es conveniente hablar como si el conocimiento y

las creencias se componen de frases y de conceptos que de alguna manera adquirimos y almacenamos, es más exacto - y pedagógicamente más útil - tratar el aprendizaje como la formación de conexiones. (p. 46)

Si lo relacionamos al módulo, el interés aquí es de cada uno de los participantes y está ligado al logro de las competencias; se va formando poco a poco la red entre los estudiantes con la información previa de cada uno de ellos, teniendo como nodo al docente y la ayuda de un simulador para reforzar los conocimientos desarrollados en cada sesión de clase. Es así que, los estudiantes tratarán el aprendizaje mediante conexiones.

Sobre el conectivismo, Any Montero Sopilca (2011) manifestó:

El conectivismo es una teoría del aprendizaje desarrollada por George Siemens basada en el análisis de las limitaciones del conductismo, el cognitivismo y el constructivismo, para explicar el efecto que la tecnología ha tenido sobre la manera en que actualmente vivimos, nos comunicamos y aprendemos. Es importante tener presente que en ningún momento el conectivismo pretende apartar y restar importancia al resto de las teorías de aprendizaje, sino que, pretende ubicarlas en un contexto actual en el que el impacto tecnológico ha impactado al mundo influyendo en nuestra manera de comunicarnos. (p. 124)

Cabe mencionar nuevamente que, el conectivismo surge a raíz de las limitaciones de teorías tradicionales que no podían explicar el efecto de la tecnología en la nueva forma de aprender de las personas.

Asimismo, Martí-Vilar, Palma, Martí y Company (2013) manifestaron:

El conectivismo es un nuevo modelo teórico-explicativo que plantea un nuevo paradigma de aprendizaje distinto del conductismo y el constructivismo y en el que la revolución tecnológica e informacional muestra que las personas están recibiendo un aprendizaje más activo, adaptando una visión más holística que se centra en la comprensión integrada de la realidad compleja y multidimensional. (p. 151)

Esta nueva forma de aprendizaje es más activa, se vale mucho de la tecnología para poder transmitir la información en esta sociedad del conocimiento; en donde se forman redes de conexión, a través de nodos como fuentes de información, en la que los mismos participantes pueden ir alimentando de información.

Al respecto, Martí et al. (2013) mencionaron:

Este modelo que se está llevando en un aprendizaje informal es viable transportarlo al aprendizaje formal con objeto de que el alumnado sea capaz de crear conocimiento gracias a la asimilación-experiencia que plantea el conectivismo aplicado a la enseñanza reglada. (p.151)

Lo podemos comprobar de manera práctica en el módulo a desarrollar, ya que el interés del docente y los estudiantes es el logro de las competencias, en donde todos los involucrados en el proceso de aprendizaje irán creando conocimientos, en base a las experiencias prácticas a desarrollar.

### **Dimensiones del Conectivismo de Siemens.**

Se trabajó con el séptimo principio del conectivismo: “La actualización (conocimiento actualizado y exacto) es el propósito de todas las actividades conectivistas de aprendizaje”. De aquí lo manifestado por Elías Álvarez “El buen material (el conocimiento exacto y reciente) es esencial en el aprendizaje”; manifestando que, cuando los docentes o profesionales de la educación van a elegir material para el aprendizaje tienen que revisarlo para verificar que tengan las siguientes características necesarias para su aplicación (basado en el documento “conceptualizaciones de materiales multimedia” de Mercé Gisbert Cervera, Jesús Salinas Ibañez, Ma Elena Chan, Lourdes Guardia, profesores de la Universitat Oberta de Catalunya, España (OUCV)). Dicho documento fue analizado por Elías Álvarez, quien enunció una guía para practicar los principios del conectivismo.



### Dimensión 1: Dinamicidad

Álvarez (2010) manifestó: “Consiste en la incorporación de diferentes elementos que ayuden al usuario en el desplazamiento y a respetar siempre los principios a la hora de su diseño; también consiste en demostrar de manera global un tema” (p. 6). Permite al estudiante la visualización de varios elementos, durante su proceso de aprendizaje, y el logro de las competencias necesarias.

### Dimensión 2: Flexibilidad

Álvarez (2010) añadió:

Es la posibilidad de ofrecer un entorno flexible para el acceso a los contenidos, para la elección de la modalidad de aprendizaje y para la elección de medios y sistemas simbólicos con los cuales el alumno desea aprender. Es un proceso que supone cambios en las estructuras de los planes de estudio o programas educativos para ofrecerlos con el mínimo control de secuencias y cargas obligatorias de acreditación por un periodo determinado, facilitando para ello una elección más libre de los educandos de las trayectorias y ritmos de su formación. (p. 6).

Un entorno flexible permite a los estudiantes trabajar con más comodidad y sin mucha presión, logrando en ellos aprendizajes bastante importantes y destacados, así como las capacidades necesarias para el alcance de competencias.

Collis y Moonen (2011) manifestaron: “Entendemos por flexibilidad la opción de ofrecer a los estudiantes la posibilidad de elegir cómo, qué, dónde, cuándo y con quién participan en las actividades de aprendizaje mientras están en una institución de educación superior” (p.15) La flexibilidad del currículo permite cambios dentro de su estructura, buscando una mejora del proceso de aprendizaje en el estudiante. Es muy importante que el docente maneje sus estrategias para mejorar el proceso de aprendizaje, ya que es el estudiante el que elige los medios más adecuados para lograr el mismo.

### Dimensión 3 Generatividad:

Álvarez (2010) sostuvo:

Cualidad de un recurso instruccional para provocar que el sujeto que aprende emita respuestas procesando y produciendo objetos derivados. Propiedad de los objetos de aprendizaje y en general de los procesos educativos, que se refiere a la procesión de respuestas y productos por parte de los educandos. (p. 6).

Zapata (2009) aportó:

La generatividad tal como lo planteamos entre otras cosas aumenta la cantidad de situaciones en las que se puede utilizar un mismo objeto, haciéndolo menos dependiente del contexto. Es así un rasgo de los objetos eLearning (LO) que se puede relacionar fácilmente con el carácter adaptativo.

Esto es muy útil dentro del proceso de aprendizaje, ya que los materiales que usa el docente pueden servir para diferentes sesiones de aprendizaje.

### Dimensión 4: Interoperabilidad

Álvarez (2010) agregó:

Propiedad de los objetos y de los sistemas de soporte de los mismos que posibilitan su acceso y uso desde distintas plataformas. La mayor interoperabilidad se logra por el seguimiento de estándares en la presentación de los objetos, los contenedores y los procedimientos de organización. La presentación generativa sigue una determinada secuencia en la que se despliega información sobre un procedimiento y admite la identificación de una solución o una respuesta predefinida que elegirá el aprendiz. (p. 6).

Bueno (2010) postuló:

La interoperabilidad es la capacidad de dos o más herramientas, sistemas o componentes para trabajar conjuntamente en la realización

de una tarea. Más concretamente, en el caso de los sistemas de información, esa capacidad se refiere al intercambio de información y a la utilización de la información intercambiada.

En el proceso de aprendizaje los estudiantes hacen uso de diferentes herramientas, sistemas o componentes para realizar las diferentes tareas o trabajos dejados por el docente. En el área de electrónica industrial, en el módulo de Instalaciones Electrónicas, los estudiantes buscan información a través de la Internet, plataformas virtuales, tutoriales, etc.

Dimensión 5: Significatividad (de un repositorio o acervo de objetos)

Álvarez (2010) manifestó:

Es el sentido que el patrimonio alcanza en el ámbito cultural para determinadas comunidades de uso. Los repositorios permiten acumulación y distribución, lo cual es fundamental en procesos de gestión de conocimientos y de colaboración entre organizaciones diversas. (p.6).

Tapscott (2009) agregó:

La generación Net no sólo toma lo que le dan. Son iniciadores activos, colaboradores, organizadores, escritores, inspectores de autenticidad e incluso estrategas, como en el caso de videojuegos. No sólo observan; participan, preguntan discuten, argumentan, juegan, compran, critican, investigan, ridiculizan, fantasean, buscan e informan. La web comenzó a cambiar la plataforma para contribuir y colaborar. (p.20)

Aprovechar esta tendencia de la nueva sociedad del conocimiento sirve para orientarlos en el buen uso de sus conocimientos, que aprendan a valorar los sitios y espacios de donde obtengan información; así como formar grupos de estudios a través de plataformas, redes sociales grupos etc. y que puedan dejar un buen legado a las futuras generaciones.

## Dimensión 6: Simplicidad

Álvarez (2010) manifestó: “Es ubicar exclusivamente la información pertinente y significativa y que la información que se presente y la forma de presentarla sean coherentes. Hemos de evitar la incorporación de elementos innecesarios, el cansancio y la fatiga visual innecesaria, la información excesiva.” (p. 6)

Morín, (2004) señaló:

El pensamiento simplificador, como aquel que se vincula ciegamente a un sistema de conocimientos para comprender al mundo sin ser capaz de ir más allá de los límites que a sí mismo se impone. Es el pensamiento que pone orden en el universo y persigue el desorden, el orden se reduce a una ley o a un principio, la simplicidad observa lo único o lo múltiple pero no ambos juntos (p.23).

La nueva concepción del aprendizaje implica tomar la información necesaria y pertinente, no llenarnos de tanta información, buscar la necesaria y significativa de acuerdo a nuestra necesidad.

### **1.2.2 Bases teóricas Software Multisim**

#### **Tecnologías de información y comunicación**

Ríos y Cebrián (2000) señalaron:

Las TIC son herramientas educativas que transmiten información, motivan al estudiante y que ofrecen otras formas de trabajar creando conocimiento, no como sustitutos del docente. El profesor es el que tendrá que hacer un uso apropiado de las mismas para mejorar los procesos de enseñanza aprendizaje en su entorno educativo (p. 120)

En el proceso de enseñanza – aprendizaje es el docente quien utiliza las herramientas más pertinentes, como por ejemplo dentro del módulo hacemos uso de la Internet, del software aplicado a la especialidad, para que con ello los estudiantes logren las competencias necesarias.

## **Software educativo**

Sánchez (1999) lo definió como: “cualquier programa computacional que cuyas características estructurales y funcionales le permiten servir de apoyo a la enseñanza, el aprendizaje y la administración educativa” (p. 3). Definitivamente, el software educativo nos sirve a los docentes de apoyo en el proceso de enseñanza – aprendizaje, siendo parte de refuerzo en temas desarrollados.

Así mismo, Márquez (1995) indicó:

Las expresiones de software educativo, programas educacionales y programas didácticos como sinónimos para designar genéricamente todo tipo de programas para computador creados con la finalidad específica de ser utilizado como medio didáctico, esta última definición involucra a todo los programas que son diseñados con el fin de apoyar la labor del profesor, como es el caso de los programas conductistas para la Enseñanza Asistida por Computador (E.O.A.), y los programas de Enseñanza Inteligente Asistida por Computador (E.I.A.O.) ( p. 53).

El docente debe hacer uso de estos programas de acuerdo a la secuencia metodológica de la estructura de una sesión de clase ya que debe ser oportuno en el proceso de aprendizaje.

Para Galvis (1994) “el Software Educativo por su rol que cumple en el proceso de aprendizaje, es considerado como parte del material educativo, enmarcándose como Material Educativo Computarizado” (p. 3). Remarcamos que el software en el desarrollo del módulo de Diseño e Instalaciones Electrónicas lo consideramos como una herramienta muy amigable que responde a las expectativas de los estudiantes permitiéndoles mejorar su proceso de aprendizaje, así como mejorando la obtención de las capacidades necesarias en este proceso.

Bezanilla y Martínez (1996) señalaron:

Consideran Software Educativo a aquellos programas capaces de servir de ayuda al aprendizaje del alumno y de apoyo, nunca de sustituto, a la labor pedagógica del profesor y además dadas las cualidades de los

mismos (interacción, dinamismo, colorido, multimedia), posibilitadores de mejoras del aprendizaje del alumno.

Debemos considerar al software educativo como elementos de apoyo a los docentes en el proceso de aprendizaje y de ayuda a los estudiantes en ese proceso de asimilación de conocimientos. Si lo relacionamos con nuestra realidad, hacemos uso del multisim como apoyo nuestro cuando se trata de analizar circuitos electrónicos y permitiendo al estudiante lograr las competencias necesarias para tal fin.

Marqués (2000) menciona las siguientes características de los programas educativos:

Los programas educativos pueden tratar las diferentes materias (matemáticas, idiomas, geografía, dibujo...), de formas muy diversas (a partir de cuestionarios, facilitando una información estructurada a los alumnos, mediante la simulación de fenómenos...) y ofrecer un entorno de trabajo más o menos sensible a las circunstancias de los alumnos y más o menos rico en posibilidades de interacción; pero todos comparten cinco características esenciales (p. 6):

- Son materiales elaborados con una finalidad didáctica, como se desprende de la definición.
- Utilizan el ordenador como soporte en el que los alumnos realizan las actividades que ellos proponen.
- Son interactivos, contestan inmediatamente las acciones de los estudiantes y permiten un diálogo y un intercambio de informaciones entre el ordenador y los estudiantes.
- Individualizan el trabajo de los estudiantes, ya que se adaptan al ritmo de trabajo cada uno y pueden adaptar sus actividades según las actuaciones de los alumnos.
- Son fáciles de usar. Los conocimientos informáticos necesarios para utilizar la mayoría de estos programas son similares a los conocimientos de electrónica necesarios para usar un video; es decir, son mínimos,

aunque cada programa tiene unas reglas de funcionamiento que es necesario conocer.

De acuerdo con el autor, trabajar con programas educativos permite a los estudiantes contar con un mejor entorno de trabajo, lo cual le permite una mejor asimilación de los nuevos aprendizajes, ya que la finalidad de estos programas es didáctica. También, permite al estudiante realizar diferentes actividades, de acuerdo a su necesidad. Además, de la interacción entre el estudiante y la computadora, debido a que su uso es de suma facilidad por los programas son amigables, dando la posibilidad de que el estudiante trabaje de manera individualizada, dependiendo del tipo de actividad a realizar.

Según Marqués (1995), el uso del software educativo por parte del docente proporciona numerosas ventajas:

- Enriquece el campo de la Pedagogía al incorporar la tecnología de punta que revoluciona los métodos de enseñanza y aprendizaje.
- Constituyen una nueva, atractiva, dinámica y rica fuente de conocimientos.
- Pueden adaptar el software a las características y necesidades de su grupo teniendo en cuenta el diagnóstico en el proceso de enseñanza y aprendizaje.
- Permiten elevar la calidad del proceso educativo.
- Permiten controlar las tareas docentes de forma individual o colectiva.
- Muestran la interdisciplinariedad de las asignaturas.
- Marca las posibilidades para una nueva clase más desarrolladora. (p. 8)

Por lo expuesto, concebimos al software educativo como una herramienta importante en el proceso de enseñanza y aprendizaje con los estudiantes; para el docente como herramienta de apoyo para mejorar la transmisión de conocimientos; de igual modo en los estudiantes para una mejor asimilación de los mismos.

Marqués (1999) clasificó los tipos de programas educativos según su estructura de la siguiente manera:

### **Los Programas tutoriales.**

Son aquellos que dirigen en algún grado el trabajo de los estudiantes, este proceso se realiza a través de ciertas actividades previstas de antemano, los estudiantes ponen en juego determinadas capacidades y aprenden o refuerzan conocimientos y/o habilidades. Cuando se limitan a proponer ejercicios de refuerzo sin proporcionar explicaciones conceptuales previas se denominan programas tutoriales de ejercitación, como es el caso de los programas de preguntas (drill&practice, test) y de los programas de adiestramiento psicomotor, que desarrollan la coordinación neuromotriz en actividades relacionadas con el dibujo, la escritura y otras habilidades psicomotrices.

Estos programas están basados en los planteamientos conductistas de la enseñanza que comparan las respuestas de los alumnos con los patrones que tienen como correctos, guían los aprendizajes de los estudiantes y facilitan la realización de prácticas más o menos rutinarias y su evaluación; en algunos casos una evaluación negativa genera una nueva serie de ejercicios de repaso (p. 10).

Actualmente, los programas tutoriales son de mucha utilidad para los estudiantes, ya que en muchas ocasiones se valen de estos programas para auto instruirse, ante la necesidad de aprender cierta materia. Muchas veces los tutoriales los ayudan para ese fin; por ejemplo: en nuestro caso hay tutoriales del software multisim, que guían a los estudiantes en la manera como deben de utilizar cada una de las herramientas necesarias a la hora de analizar los circuitos electrónicos.

### **Bases de datos.**

Proporcionan datos organizados, en un entorno estático, según determinados criterios, y facilitan su exploración y consulta selectiva. Se pueden emplear en múltiples actividades como, por ejemplo:



seleccionar datos relevantes para resolver problemas, analizar y relacionar datos, extraer conclusiones, comprobar hipótesis. Las bases de datos pueden tener una estructura jerárquica (si existen unos elementos subordinantes de los que dependen otros subordinados, como los organigramas), relacional (si están organizadas mediante unas fichas o registros con una misma estructura y rango) o documental (si utiliza descriptores y su finalidad es almacenar grandes volúmenes de información documental: revistas, periódicos, etc.) (p. 11).

Este software es de mucho interés, sobre todo si manejamos información estadística de acuerdo al trabajo que realizamos; como por ejemplo toda la información estadística de la presente tesis, con la ayuda de un software, se puede almacenar para luego trabajarla y así poder demostrar nuestras hipótesis.

### **Constructores.**

Son programas que tienen un entorno programable. Facilitan a los usuarios elementos simples con los cuales pueden construir elementos más complejos o entornos. De esta manera potencian el aprendizaje heurístico y, de acuerdo con las teorías cognitivistas, facilitan a los alumnos la construcción de sus propios aprendizajes, que surgirán a través de la reflexión que realizarán al diseñar programas y comprobar inmediatamente, cuando los ejecuten, la relevancia de sus ideas. (p.11)

Los conectores representan una herramienta muy importante para lograr que los estudiantes construyan sus propios aprendizajes, adquieran la capacidad de diseñar programas útiles para ellos. Además, tendrán la posibilidad de comprobar su diseño una vez terminado, analizando su resultado y su efectiva aplicación.

### **Programas herramienta.**

Son programas que proporcionan un entorno instrumental con el cual se facilita la realización de ciertos trabajos generales de tratamiento de la información: escribir, organizar, calcular, dibujar, transmitir, captar datos, etcétera. A parte de los lenguajes de autor (que también se podrían incluir en el grupo de los programas constructores), los más utilizados

son programas de uso general que provienen del mundo laboral y, por tanto, quedan fuera de la definición que se ha dado de software educativo. No obstante, se han elaborado algunas versiones de estos programas "para niños" que limitan sus posibilidades a cambio de una, no siempre clara, mayor facilidad de uso. (p. 12)

Aquí están los programas más utilizados como son los procesadores de texto, hojas de cálculo, editores gráficos, gestores de bases de datos, muy útiles no solo para los estudiantes sino para todos en general. Estos programas herramientas son usados masivamente en cada actividad que desarrolla el ser humano. Es más, ya es concebido como su mismo nombre lo indica: herramientas básicas y necesarias.

### **Simuladores.**

Presentan un modelo o entorno dinámico (generalmente a través de gráficos o animaciones interactivas) y facilitan su exploración y modificación a los alumnos, que pueden realizar aprendizajes inductivos o deductivos mediante la observación y la manipulación de la estructura subyacente; de esta manera pueden descubrir los elementos del modelo, sus interrelaciones, y pueden tomar decisiones y adquirir experiencia directa delante de unas situaciones que frecuentemente resultarían difícilmente accesibles a la realidad (control de una central nuclear, contracción del tiempo, pilotaje de un avión...)

También se pueden considerar simulaciones ciertos videojuegos que, al margen de otras consideraciones sobre los valores que incorporan (generalmente no muy positivos) facilitan el desarrollo de los reflejos, la percepción visual y la coordinación psicomotriz en general, además de estimular la capacidad de interpretación y de reacción ante un medio concreto (p.12).

Los simuladores son programas que permiten a los estudiantes un aprendizaje, en algunos casos, inductivo o en otros casos deductivo, ya que se trata de software dinámicos e interactivos, con el cual el estudiante logra interiorizar y vivenciar situaciones casi reales presentadas en el desarrollo de las actividades de aprendizaje, desarrollando en el estudiante capacidades necesarias para el logro

de competencias en cada uno de sus elementos: conceptual, procedimental y actitudinal. En nuestro caso, le permite al estudiante analizar y comprender el funcionamiento de los circuitos que forman parte de cada una de las etapas de un sistema de alarma, analizando por separado con cada uno de los dispositivos electrónicos y luego cada circuito del que ellos forman parte.

En cualquier caso, posibilitan un aprendizaje significativo por descubrimiento y la investigación de los estudiantes/experimentadores puede realizarse en tiempo real o en tiempo acelerado, según el simulador existen dos tipos:

- Modelos físico-matemáticos: Presentan de manera numérica o gráfica una realidad que tiene unas leyes representadas por un sistema de ecuaciones deterministas. Se incluyen aquí los programas-laboratorio, algunos trazadores de funciones y los programas que mediante un convertidor analógico-digital captan datos analógicos de un fenómeno externo al computador y presentan en pantalla un modelo del fenómeno estudiado o informaciones y gráficos que van asociados. Estos programas a veces son utilizados por profesores delante de la clase a manera de pizarra electrónica, como demostración o para ilustrar un concepto, facilitando así la transmisión de información a los alumnos, que después podrán repasar el tema interactuando con el programa.
  
- Entornos sociales: Presentan una realidad regida por unas leyes no del todo deterministas. Se incluyen aquí los juegos de estrategia y de aventura, que exigen una estrategia cambiante a lo largo del tiempo.

Definitivamente sí, los simuladores permiten al estudiante un aprendizaje por descubrimiento. En nuestro caso, el software multisim es bastante amigable, posibilita al estudiante ir explorando con cada una de sus herramientas el comportamiento y funcionamiento de los circuitos electrónicos, desarrollando en nuestros estudiantes capacidades que permiten los logros de competencias necesarias.

Según Galvis (1994), el enfoque educativo y función que cumple:

La propuesta se deriva del criterio del enfoque educativo que predomina en el software: algorítmico y heurístico. El algorítmico hace referencia a aquellos en los que solo se pretende transmitir conocimiento, y su diseño se hace con actividades programadas secuencialmente para que guíen al alumno desde donde está y hasta donde desea llegar. Así, se espera que el alumno asimile al máximo lo que se le transmite.

El heurístico es aquel que promueve el aprendizaje experiencial y por descubrimiento. Es aquel software que se diseña y programa en ambientes ricos para la exploración del alumno. Se espera que el alumno llegue al aprendizaje a partir de su experiencia, creando sus propios modelos de pensamiento, sus interpretaciones del mundo. Aspectos que pueden ser comprobados a través del mismo software.

De acuerdo al planteamiento se tienen los siguientes programas educativos: tutoriales, de ejercitación y práctica, simuladores, juegos educativos, sistemas expertos y los sistemas inteligentes de enseñanza (p. 6).

Para nuestro caso, podemos precisar que los simuladores, como es el caso del Multism, son herramientas que apoyan el aprendizaje mediante la realización de prácticas de laboratorio en cada una de las actividades de aprendizaje. En ellas se experimentan con los circuitos semejantes a los reales. A través del manejo de sus herramientas, el estudiante interioriza con los circuitos, ya que él es un agente activo dentro de este mundo de interacción.

## **El Software Multisim**

García, García y García (2001) manifestaron:

El Multisim, es un programa que simula todos los componentes e instrumentos necesarios para analizar, diseñar y verificar circuitos en remplazo de los componentes e instrumentos reales. El circuito ensamblado y verificado con el Multisim, se puede enviar a un programa llamado Ultiboard, también de la empresa Electronics Workbench, que

se encarga de desarrollar el dibujo para el circuito impreso con lo que el proyecto quedaría completo. (p. 4)

El multisim es un programa bastante útil para el proceso de aprendizaje, permite al estudiante interactuar con los dispositivos y componentes electrónicos de manera virtual, casi real, logrando en el estudiante un mejor entendimiento del comportamiento de los mismos en los circuitos eléctricos y electrónicos.

Londoño y Restrepo (2013) comentaron:

El software multisim 11.0, resulta muy útil para el análisis de circuitos de corriente alterna senoidal, dando así una perspectiva más clara y única referente a los desafíos que plantea la teoría de circuitos II al utilizar los diferentes métodos para la solución de circuitos de corriente alterna senoidal como: análisis nodal, análisis de malla, superposición, transformación de fuentes, teorema de Thevenin y Norton, análisis de potencia y circuitos trifásicos (p. 8).

Como podemos observar, el software multisim es una herramienta bastante útil para el análisis y aprendizaje de los diferentes circuitos eléctricos y electrónicos, permitiendo al estudiante ser el actor de la construcción de sus propios conocimientos, en el caso de nuestro módulo nos ayuda bastante como apoyo en el proceso de aprendizaje, ya que el estudiante lo analiza en tiempo real.

Liquez (2004) detalló:

Multisim es un completo sistema de diseño que ofrece una gran base de datos de componentes, captura esquemática, simulación análoga/digital, captura y simulación de diseños VHDL/Verilog, síntesis FPGA/CPLD, capacidades RF y características post proceso como transferencias de trazados de PCB a paquetes como Utiliboard, de la misma empresa Electronics Workbench u Orcad de Cadence. Además de ofrecer una interfaz gráfica sencilla y fácil de usar para todo lo que el diseño necesite. (p. 13)

Concordamos con lo manifestado por Liquez, multisim es un software de diseño que nos permite implementar diversos circuitos eléctricos y electrónicos, por la gran gama de componentes que tiene además de lo amigable de su entorno, ya que es fácil de usarlo. Además, que no solamente podemos implementar los circuitos, sino que nos permite la simulación de los mismos, permitiendo a los estudiantes una mejor comprensión de los circuitos tanto de cada uno de los componentes como del funcionamiento del circuito en sí.

Multisim provee todas las funciones necesarias para el diseño y debido a que el programa integra captura esquemática, simulación, trazado de PCB y lógica programable, puede ser utilizado para diseñar con confianza. Además, ofrece los beneficios de transferencia de datos entre aplicaciones de otras empresas (p. 13).

Es muy importante este programa, ya que permite el logro de capacidades para analizar y así poder realizar diseños a los estudiantes de acuerdo a su necesidad, por las funciones y herramientas necesarias para tal fin.

Multisim provee a los educadores, estudiantes y profesionales con las herramientas para analizar el comportamiento de los circuitos. La plataforma de software intuitiva y fácil de usar combina la captura de esquemáticos y simulación SPICE estándar en la industria en un sólo entorno integrado. Multisim abstrae las complejidades y dificultades de la simulación tradicional basada en sintaxis, así usted no necesita ser un experto en SPICE para simular y analizar circuitos. Multisim está disponible en dos versiones distintas para cumplir las necesidades de la enseñanza de los educadores o las necesidades de diseño de los profesionales (p.13).

Lo más importante es que es un software muy amigable e intuitivo que permite al estudiante familiarizarse rápidamente con él.

National Instruments (2016) aportó:

Multisim es un entorno de simulación SPICE estándar en la industria. Es el principio básico de la solución para la enseñanza de circuitos para construir experiencias a través de la aplicación práctica del diseño, generación de prototipos y pruebas de circuitos eléctricos. El enfoque de diseño de multisim le ayuda a reducir las interacciones de prototipos y a optimizar los diseños de tarjetas de circuito impreso (PCB) al inicio del proceso.

Este software se ha estandarizado y es muy útil para la industria, con él se puede complementar todo proceso de aprendizaje de los circuitos eléctricos y electrónicos, es muy útil para nosotros los docentes como herramienta que nos ayuda a que los estudiantes logren desarrollar las capacidades requeridas.

National Instruments menciona las siguientes características (2016):

- Permite la enseñanza de variedad de cursos utilizando un entorno unificado para la enseñanza de electrónica de potencia, analógica y digital.
- Comprende circuitos más rápidos, obteniendo resultados más rápidos con simulación gráfica e intuitiva.
- Utiliza una herramienta de diseño estandarizada, reconocida por la industria.

Como lo menciona la National Instruments, este software no sólo es útil para un único módulo, sino para los diversos módulos de la especialidad de electrónica. Además, que se puede visualizar el comportamiento de los circuitos como si fuese en tiempo real, ya sean de electrónica de potencia, analógica o digital, según sea la necesidad del estudiante.

National Instruments mencionó los siguientes beneficios para la educación (2016):

- Visualice e interactúe con la teoría de circuitos y ecuaciones; con un plan de estudios teórico y matemático pesado, a menudo puede ser difícil comprometer a los estudiantes en los conceptos del circuito. Un entorno

de aprendizaje gráfico e intuitivo brinda a los estudiantes la habilidad de visualizar la teoría de circuitos, lo cual ayuda a reforzar las formulas y ecuaciones. Con el software NI Multisim, se puede desarrollar rápidamente circuitos fundamentales que se integran con temas de lectura para usar en clase y tareas. Más de 20 instrumentos virtuales en Multisim ayudan a los estudiantes a visualizar el efecto de los parámetros de sintonización, como el efecto en el voltaje de salida de un amplificador operacional al modificar el primer resistor en tiempo real.

Definitivamente que, un entorno de aprendizaje gráfico e intuitivo mejora la manera de aprender de los estudiantes. Eso lo comprobábamos durante el desarrollo de cada una de las actividades de aprendizaje con el grupo experimental, demostrándose su avance y el logro de sus conocimientos.

- Enfocarse en conceptos específicos con simulación SPICE; comprender como un filtro responde a una entrada de paso en análisis transitorio es únicamente en primer paso al caracterizar un circuito de filtro, determinar el paso banda o el punto -3dB puede proporcionar un valioso conocimiento al diseño del filtro. Multisim contiene 20 análisis diferentes para ayudar al estudiante a comprender completamente el comportamiento del circuito. Con los componentes modelados para analógico, digital, meca trónica y electrónica de potencia. Multisim es una mejor herramienta para la enseñanza para comprender la teoría de circuitos durante varios cursos.

Como se puede apreciar, este software cuenta con una serie de herramientas que ayudan a los estudiantes en su proceso de aprendizaje, en donde la teoría le es muy tediosa, pero con una ayuda interactiva les es más fácil comprender el comportamiento de los circuitos y la teoría aplicada. Si lo relacionamos a nuestro módulo, comprobamos la teoría utilizada en el análisis de los circuitos, por ejemplo, con transistores los estudiantes comprendieron mejor cómo estos trabajan en corte y saturación.



- Fácil transición al laboratorio con integración transparente con hardware de enseñanza; si los estudiantes tienen dificultades con la transición a los ejercicios del laboratorio después de la simulación o la teoría, este software se integra perfectamente con hardware NI myDAQ y NI Educational Laboratory Virtual Instrumentation Suite (NI ELVIS), así los estudiantes pueden comparar resultados simulados antes del laboratorio para datos adquiridos en el mismo entorno. Los instrumentos NI ELVISmx eliminan la necesidad de imprimir datos manualmente y se reescriben en los resultados simulados para ayudar a los estudiantes a enfocarse en comprender conceptos y comportamientos en lugar de aplicar técnicas de impresión manual.

Este software permite la comparación de los datos tomados por los estudiantes en el laboratorio físico y lo desarrollado de manera virtual, comprobando que sus resultados eran bastantes parecidos, reforzando sus nuevos conocimientos.

- Facilitar proyectos estudiantiles de diseño en el mismo entorno; conforme los estudiantes avanzan en su educación de ingeniería, tienen que aprender sobre nuevas herramientas para completar tareas. Para proyectos de diseño, los estudiantes generalmente deben combinar diferentes herramientas para completar una tarea común. Esto puede representar un reto cuando el estudiante es nuevo en el entorno de diseño. Con software de implementación y enrutado Multisim y Ultiboard, los estudiantes tienen un entorno de diseño de circuitos y generación de prototipos en la misma herramienta. La creciente base de datos y las interfaces de usuario intuitivas ayudan a los estudiantes a diseñar, simular y generar prototipos más rápido y de manera más eficiente.

Con la ayuda del Multisim los estudiantes empezaron poco apoco a realizar diseños que les eran muy útiles para utilizarlos en la vida cotidiana; como por ejemplo diseñaban pequeños circuitos de alarmas con transistores; además de componentes, logrando competencias procedimentales y actitudinales esperados en ellos.

A continuación, desarrollamos el procedimiento para la ejecución del programa Multisim:

- En la pc vamos a aplicaciones.
- Nos situamos en Multisim 12.0 y daremos clic.



Figura 2. Pantalla de aplicaciones para ubicar el ícono del programa multisim.

- Si deseamos generar un acceso directo del software es necesario dar clic derecho sobre Multisim 12.0, arrastrarlo al escritorio y seleccionar copiar aquí.
- Al aparecer el primer pantallazo del software Multism se puede observar cada uno de los elementos básicos que forma parte del software:

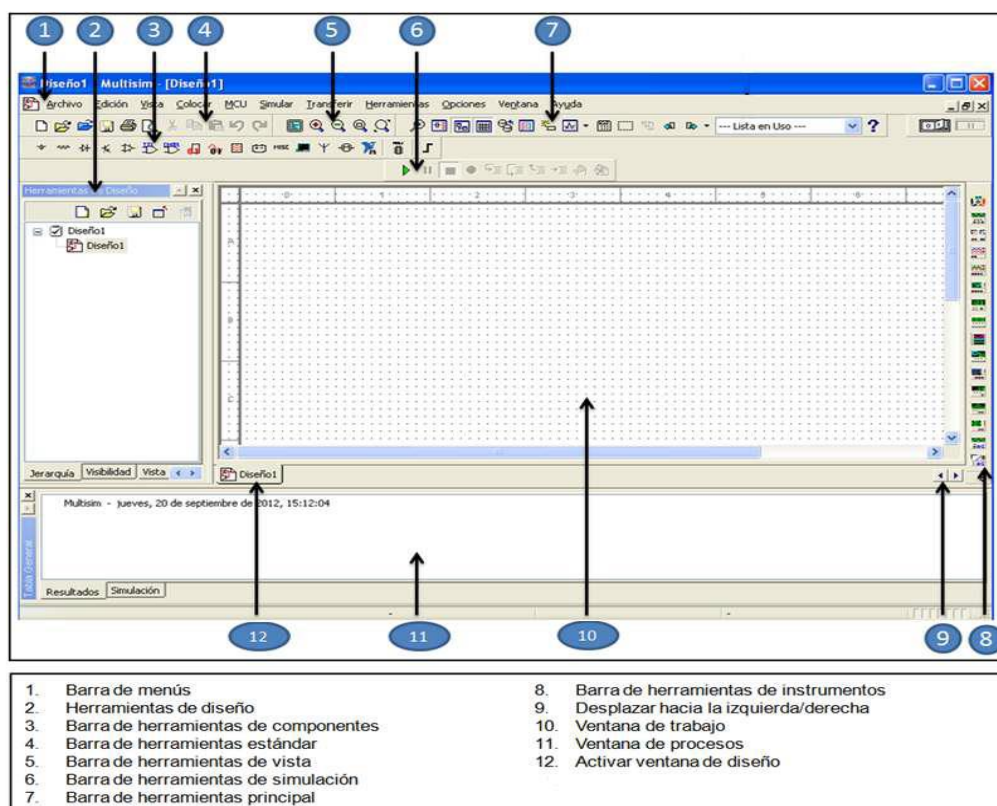


Figura 3. Pantalla del programa multisim donde se observa los elementos básicos del software.

- Los componentes electrónicos con los que vamos a trabajar se encuentran en la esquina superior izquierda como se aprecia en el siguiente gráfico.

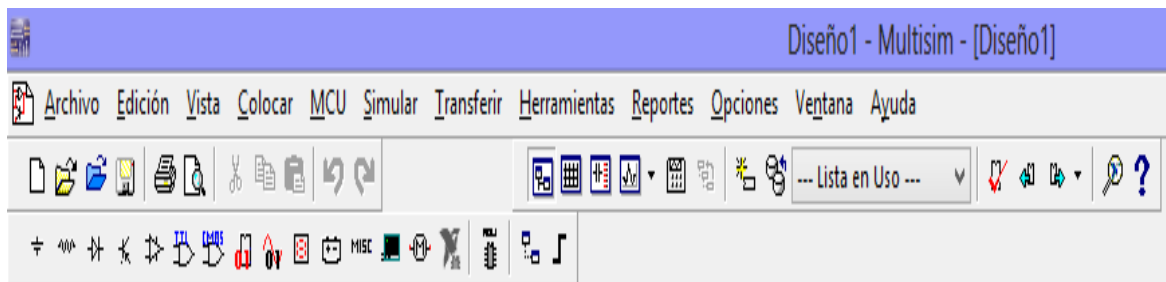


Figura 4. Barra de símbolos de componentes electrónicos.

- Vamos a seleccionar el símbolo “colocar básico”, saldrá una ventana desplegable con la información de cada elemento ahora seleccionaremos una resistencia de 1K $\Omega$ , le damos aceptar.

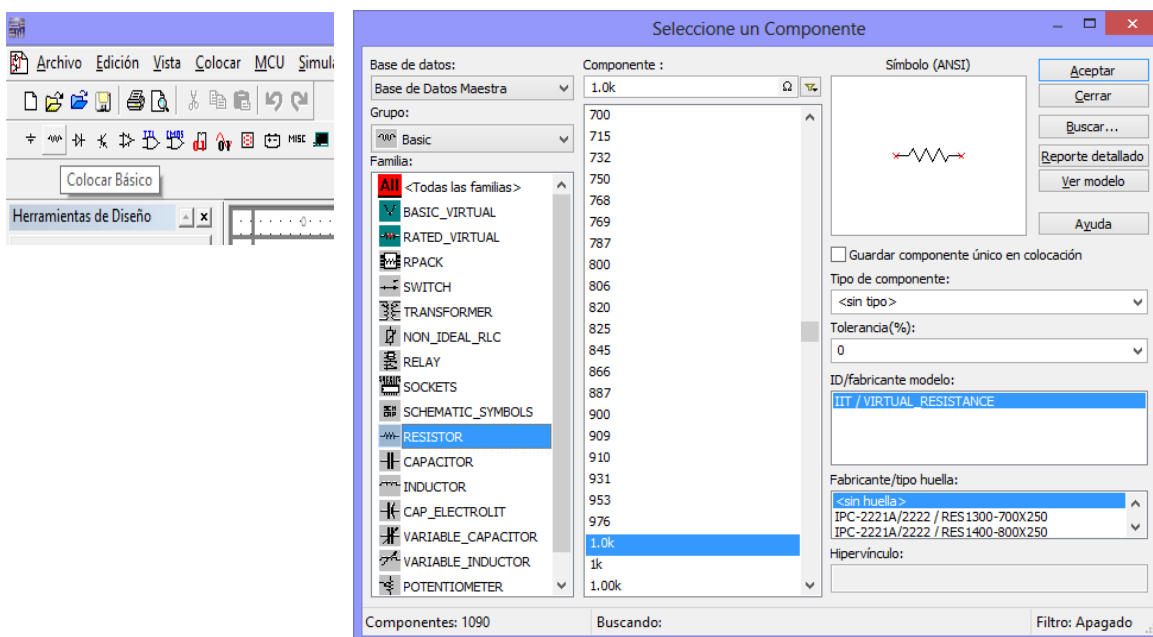


Figura 5. Ventana desplegable para ubicar los dispositivos electrónicos básicos.

- Para ubicar la resistencia la llevamos con el mouse y la soltamos haciendo un clic con el lado izquierdo del mismo.

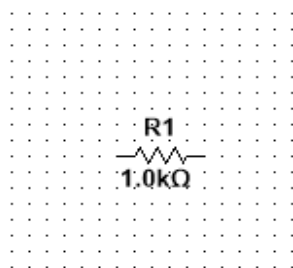


Figura 6. Ubicación de componente resistivo en el plano de trabajo del multisim.

- Ahora, si se busca cambiar sus propiedades como su orientación, copiarlo, eliminarlo, etc., se hace clic con el botón derecho del mouse y saldrá un desplegable:

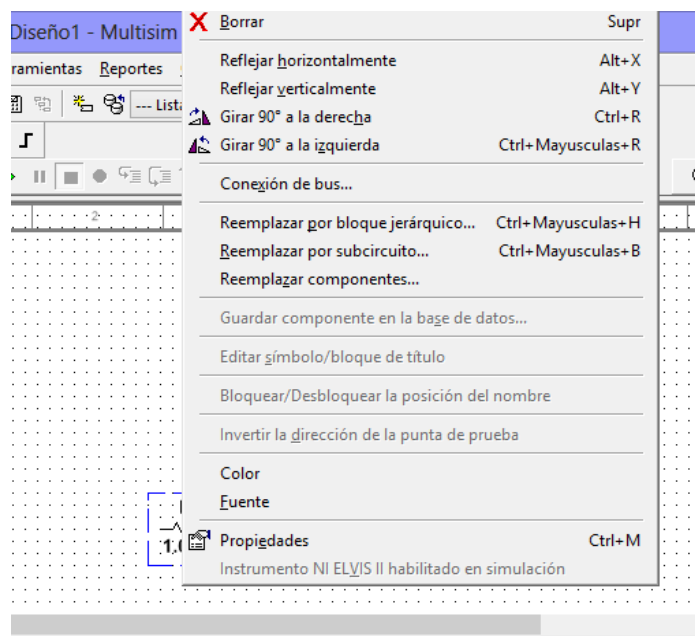


Figura 7. Ventana desplegable para hacer alguna modificación al componente.

Con lo visto, vamos a realizar una pequeña práctica armando el circuito siguiente:

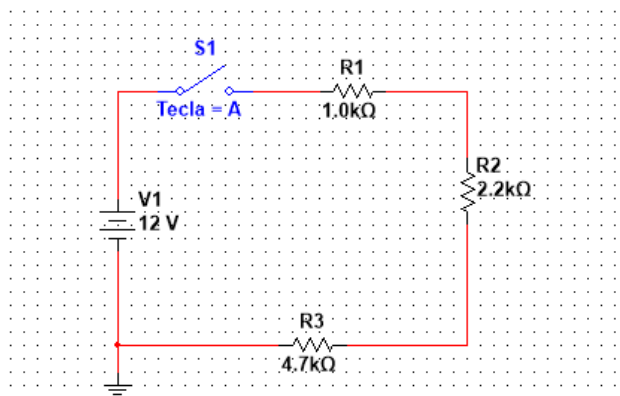


Figura 8. Circuito a implementar con el software multisim.

- Seleccionaremos la fuente de alimentación, seleccionaremos como indica la figura siguiente:

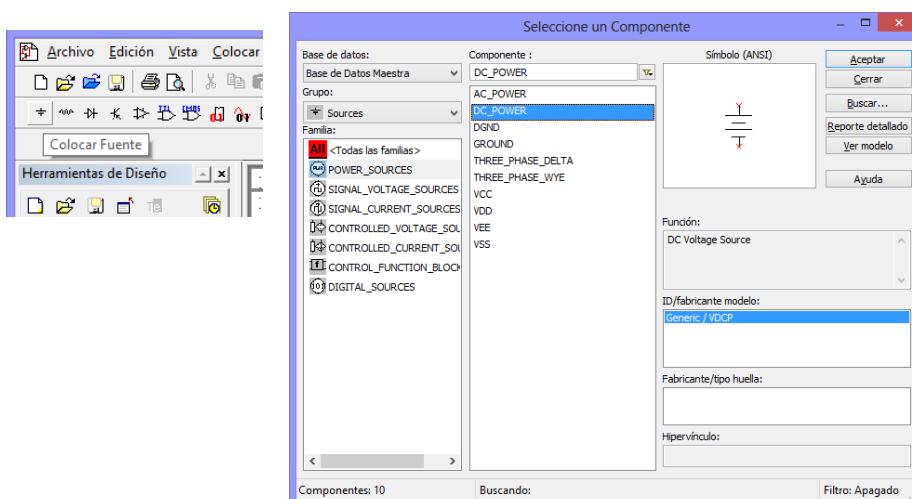


Figura 9. Ventana de selección para fuente de alimentación.

- Por defecto, la fuente sale con una tensión de 12 voltios, trabajaremos con ese nivel de voltaje, luego seleccionaremos los tres resistores de 1kΩ, 2.2kΩ y 4.7kΩ.

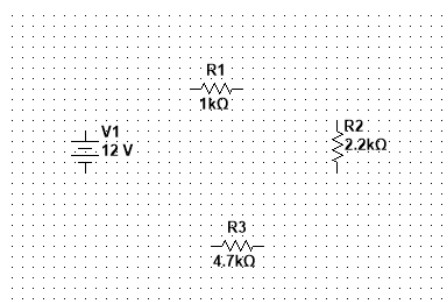


Figura 10. Selección de resistores usados en la práctica.

- Le colocaremos ahora el terminal de tierra que siempre se debe colocar para proceder a la simulación sino se colocara no correrá el programa, para lo cual iremos al icono de fuentes (sources) y seleccionamos ground.

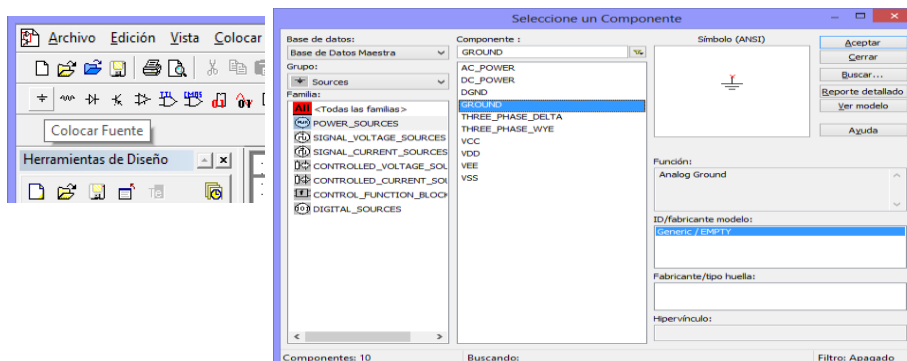


Figura 11. Selección de terminal de tierra.

- A continuación, le colocaremos el interruptor, vamos a básico y elegimos switch.

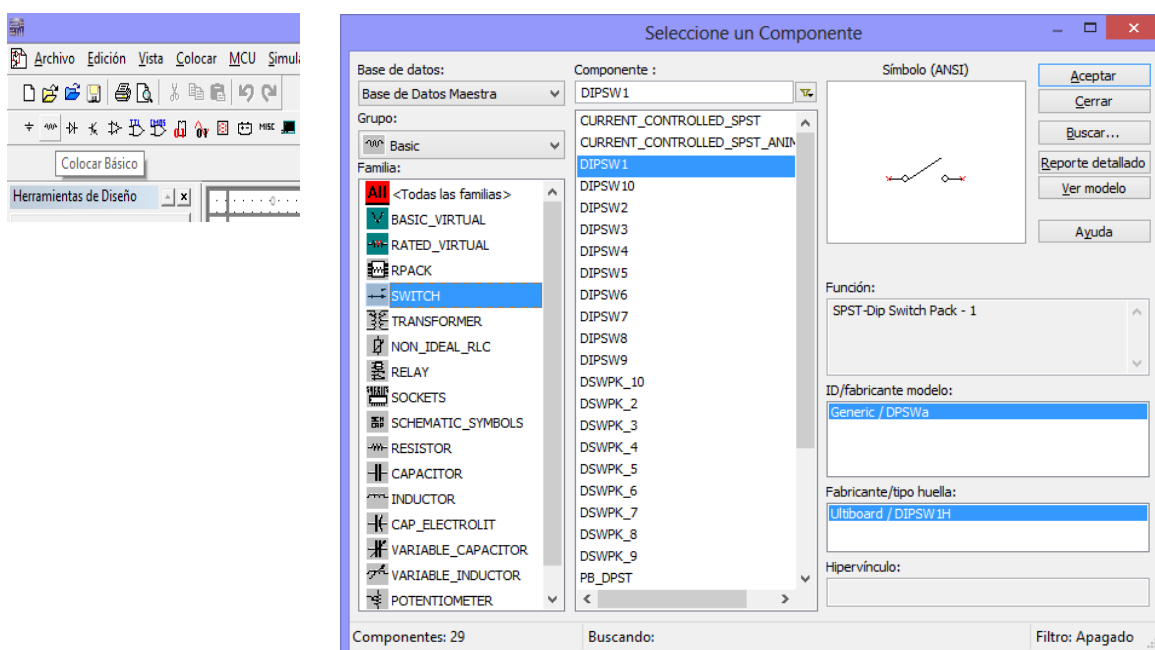


Figura 12. Selección de interruptor a utilizar.

- Realizaremos la conexión de los componentes con la ayuda del puntero lo realizamos, posicionaremos el puntero en el extremo de cada componente, aparece un punto y luego haremos clic sobre él, llevando la línea que aparece hasta el extremo del componente que se va a conectar.

- A continuación, procederemos a la simulación apretando el botón verde “EJECUTAR” este permite la simulación del circuito, como se aprecia en la figura.

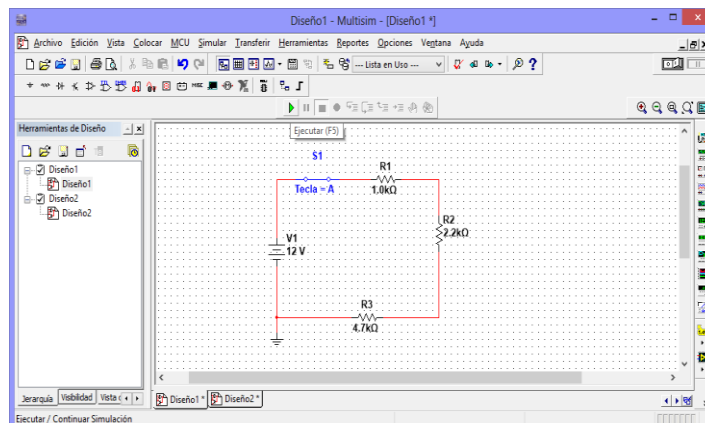


Figura 13. Simulación de funcionamiento del circuito implementado.

- La simulación se puede apreciar utilizando los instrumentos como el voltímetro y el amperímetro para hacer las mediciones en el circuito.

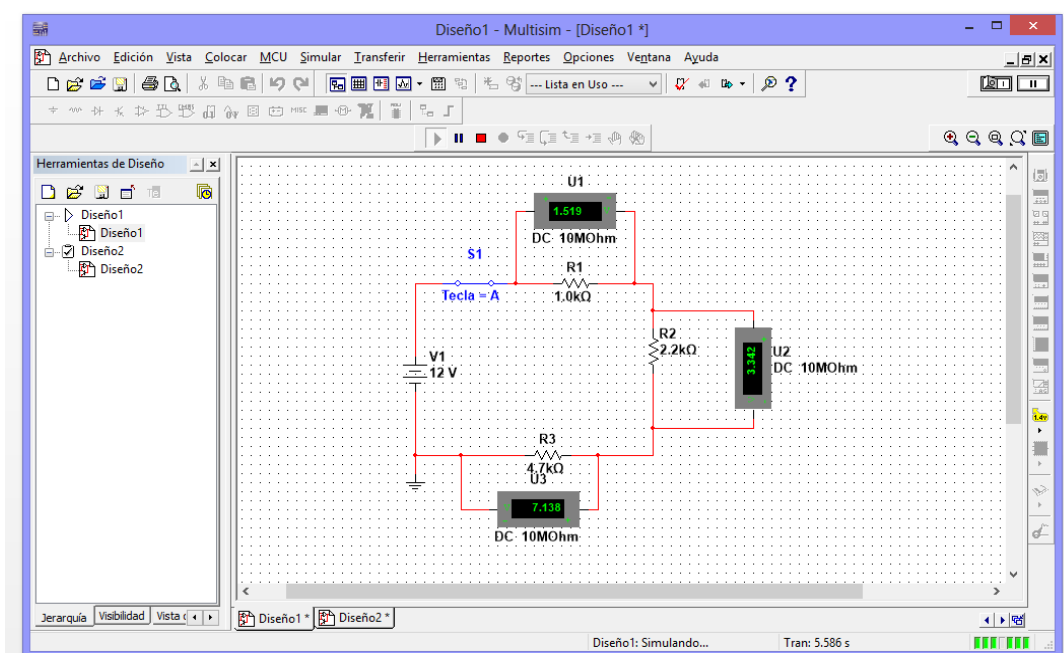


Figura 14. Ubicación y uso de instrumentos de medición.

- Para ello, elegimos los instrumentos como el voltímetro, ingresando a indicador y seleccionamos voltímetro para medir la caída de tensión en cada resistencia, tal y como apreciamos en la figura anterior.

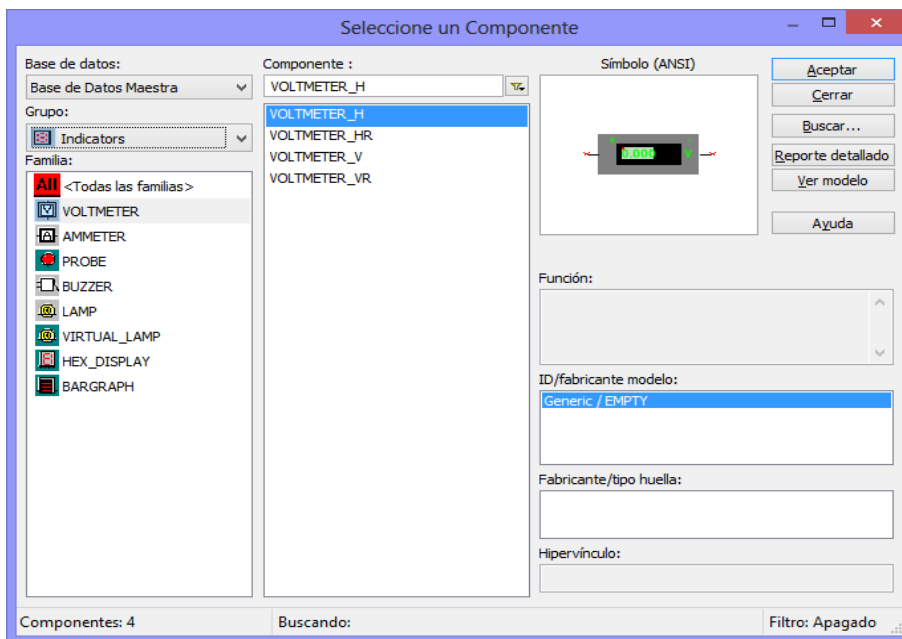


Figura 15. Selección de voltímetro.

- Luego, para medir la corriente seguimos el mismo procedimiento y elegimos amperímetro.

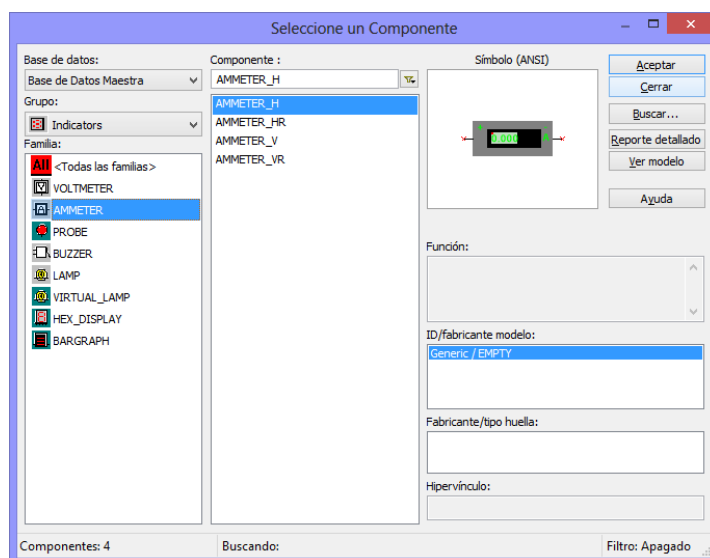


Figura 16. Selección de amperímetro.

- Luego de ubicar el amperímetro, procederemos a la simulación para medir la corriente que circula por el circuito.



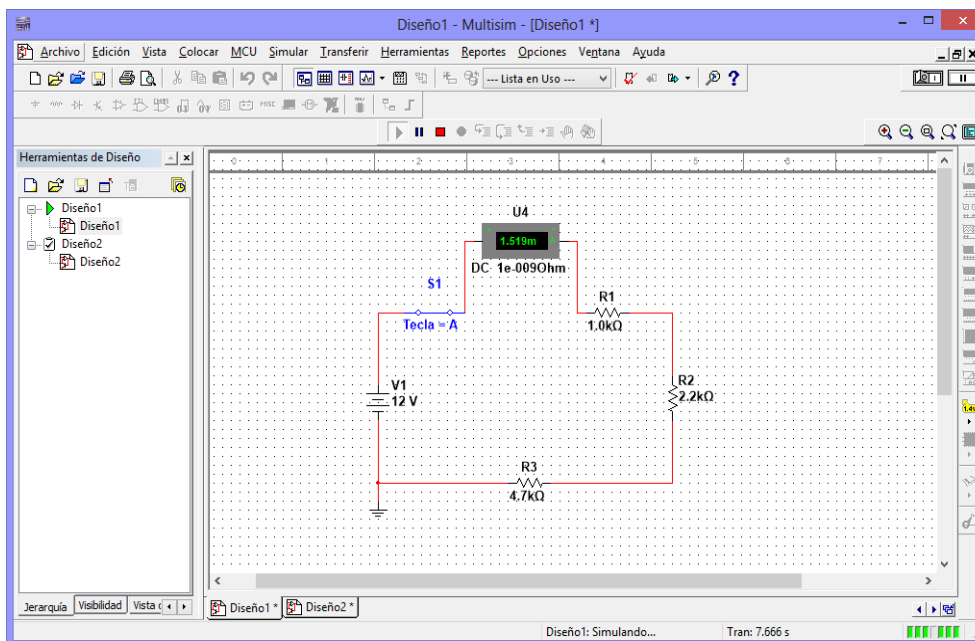


Figura 17. Simulación de circuito utilizando amperímetro para medición de corriente.

- Como vemos, trabajar con el software Multisim es bastante sencillo. Lo más importante es que nos complementa los conocimientos y ayuda a desarrollar las capacidades necesarias que contribuyen al logro de competencias, mejorando nuestro proceso de enseñanza – aprendizaje.

### Dimensiones del software Multisim

Galvis (1994) considera tres componentes del software educativo los mismos que formaron parte de las dimensiones del software Multisim:

### Comunicación o interfaz

Galvis (1994) la definió así:

La interacción entre el usuario y el material educativo computacional (MEC) se da a través de los dispositivos de entrada y salida que ponga a disposición el programa y de los sistemas de intercomunicación (interfaces) que se hayan previsto para que el usuario exprese sus

decisiones al computador y este le ponga de manifiesto el fruto de estas. Por este motivo conviene establecer en detalle de qué manera se intercomunican, al usar el material educativo computacional, el usuario y el computador. (p. 43).

El multisim es bastante amigable y comprensible, ya que maneja íconos y ventanas desplegadas que contribuyen a una mejor interacción entre la pc y el estudiante. Podemos manifestar que, una interfaz gráfica es el medio por el cual los estudiantes pueden interactuar con el programa, ya que a través de la pantalla este puede visualizar y analizar cuándo un circuito está funcionando. De esta manera, se logra entender su funcionamiento y si hay alguna falla esta interface le permitirá determinar en dónde se encuentra ella. Entiéndase que, cualquier cosa que el estudiante ve y con lo cual interactúa es parte de la interface.

Fernandez, Angós y Salvador (2001) manifestaron:

La Interfaz de usuario es un medio de comunicación entre una persona usuaria de un sistema informático y este último, refiriéndose en particular al empleo de los dispositivos de entrada/salida con software de soporte. Entre los ejemplos se pueden citar el uso de un ratón con gráficos en mapa de bits y la utilización de ventanas (p. 2).

## **Educativo**

Galvis (1994) la definió así:

El corazón de un ambiente educativo informático está en el ingrediente educativo que subyace a su diseño. Por una parte, interesa establecer su alcance, punto de partida y contenido; es de esperar que en conjunto llenen el vacío de conocimientos, habilidades o destrezas que fundamentaron el diseño del material. Por otra parte, interesa escudriñar la estrategia didáctica escogida (tratamiento), considerando la forma como se procura llegar al conocimiento, el sistema de motivación y de esfuerzo que se utiliza, así como el sistema de evaluación aplicado. (p. 43)

Esta expresión del autor nos permite entender el ingrediente educativo de todo material educativo computacional (MEC). En nuestro caso, el software multisim promueve en el estudiante la adquisición de nuevos conocimientos, en qué medida y de qué forma promueve que este llegue al conocimiento. Qué conocimientos, habilidades, destrezas o actitudes se espera que logren los estudiantes, mediante el uso del multisim, cómo los motiva para alcanzar sus objetivos propuestos, cómo permite al docente comprobar, mediante preguntas o situaciones problemáticas, el logro de los aprendizajes intermedio o terminal; además de la pertinencia del uso de este software con los estudiantes.

### **Computación**

Galvis (1994) la definió así:

El material educativo computacional además de apoyar el proceso de enseñanza aprendizaje es posible que cumpla con otras funciones de índole administrativa u operativa, para cada uno de los tipos de usuario a quienes se destina (profesor y alumnos). Estas funciones, más el rol particular que deba cumplir educativamente el MEC, se deben reflejar en la estructura lógica del programa. Para que esta sea operativa, es necesario disponer de archivos en los que se almacenen y de los que se recupere la información que no dentro del código del programa. Todo lo anterior está implementado en un ambiente computacional específico. (p. 44).

Este aporte nos permite entender que todo material educativo computacional debe satisfacer una necesidad, cumple funciones de apoyo al estudiante en su proceso de aprendizaje; permitiéndole controlar la secuencia y el ritmo de aprendizaje, saber cuánto sabe y en cualquier momento: al iniciar o al terminar sus sesiones de aprendizaje. El multisim maneja una secuencia lógica para que el estudiante, a través de su manipulación, consiga diseñar los circuitos electrónicos, interactuar con ellos, analizarlos y entender su principio de funcionamiento. En consecuencia, solucionar las fallas posibles cuando estas se presenten, ya que tiene la posibilidad de simular dichos circuitos de manera virtual y en tiempo real. Asimismo, permite al estudiante desarrollar las capacidades de diseño de circuitos

eléctricos y electrónicos, de acuerdo a su necesidad o situaciones problemáticas que se le presente. También, entender las funciones de apoyo al docente en el proceso de enseñanza – aprendizaje que cumple el multism.

### **Simulación**

Thomas T. Goldsmith Jr. y Estle Ray Mann (1947) la definieron así:

Simulación es una técnica numérica para conducir experimentos en una computadora digital. Estos experimentos comprenden ciertos tipos de relaciones matemáticas y lógicas, las cuales son necesarias para describir el comportamiento y la estructura de sistemas complejos del mundo real a través de largos períodos. (p.7)

La simulación permite al estudiante poder experimentar con los circuitos electrónicos de manera virtual en tiempo real, desarrollando en él las capacidades necesarias que le permitan el logro de las competencias respectivas.

Una definición más actual fue formulada por R.E. Shannones (1976):

La simulación es el proceso de diseñar un modelo de un sistema real y llevar a término experiencias con él, con la finalidad de comprender el comportamiento del sistema o evaluar nuevas estrategias -dentro de los límites impuestos por un cierto criterio o un conjunto de ellos - para el funcionamiento del sistema (p. 8).

Concordamos con el autor, la simulación como herramienta de aprendizaje permite que el estudiante comprenda el comportamiento de los circuitos electrónicos que, en ocasiones, mirarlos plasmados en un papel impreso no les permite analizar de manera apropiada.

## **Diseño**

Según Joseph Edward Shigley y Charles R. Mishke, en su obra *Diseño en ingeniería mecánica (Mechanical Engineering Design)*, publicada en 1989, “diseño es formular un plan para satisfacer una necesidad humana”. Si lo relacionamos con nuestro trabajo el diseño, permite al estudiante lograr, en primer lugar, las capacidades necesarias para comprender mejor el principio de funcionamiento de los sistemas de alarmas. La función que cumple cada uno de sus elementos y la aplicación de los mismos rige en función de ello, en base a un requerimiento y se proceda a desarrollar una propuesta de un sistema de alarma. Para ello, se comienza por diseñar dicha propuesta.

Charles (1972) en una entrevista para ARQ Los diseñadores en Chile manifestó: “El diseño es un plan que dispone elementos de la mejor manera para alcanzar un fin específico” Para nuestros estudiantes, el diseño es la culminación de una serie de conocimientos asimilados y plasmados en lo que están desarrollando.

### **1.2.3 Bases teóricas del logro de competencias**

#### **Definición de enfoque por competencias**

Tobón (2012) indicó:

Las competencias se entienden como desempeños integrales para interpretar, argumentar y resolver problemas del contexto, con creatividad, idoneidad, mejoramiento continuo y ética, desarrollando y poniendo en acción de forma articulada el saber ser, el saber convivir, el saber hacer y el saber conocer. De allí que toda competencia implica tanto la formación de saberes como su aplicación en el abordaje de problemas. (p. 10)

En nuestro entender, las competencias son la manera cómo los estudiantes se desenvuelven en la resolución de problemas en un contexto, involucrando conocimientos, destrezas, capacidades y actitudes.

Tobón (2006) agregó:

Las competencias son un enfoque para la educación y no un modelo pedagógico, son un enfoque porque sólo se focalizan en unos aspectos específicos de la docencia, del aprendizaje y de la evaluación, como son: 1) la integración de los conocimientos, los procesos cognoscitivos, las destrezas, las habilidades, los valores y las actitudes en el desempeño ante actividades y problemas; 2) La construcción de los programas de formación acorde con los requerimientos disciplinares, investigativos, profesionales, sociales, ambientales y laborales del contexto; y 3) la orientación de la educación por medio de estándares e indicadores de calidad en todos sus procesos. (p.1)

Importante la apreciación de Tobón, porque nos permite comprender que las competencias no son modelos pedagógicos, sino enfoques. Vemos que está direccionado hacia el desenvolvimiento de la docencia, el desarrollo del proceso de aprendizaje y las formas de evaluación. Busca la formación integral de los futuros profesionales con valores y actitudes que les permitan enfrentar la exigencia del mercado laboral, los retos y dificultades que se pueden presentar. Es por ello que, se está desarrollando un diseño curricular con el enfoque por competencias, acorde con estándares e indicadores de calidad en el desarrollo y todos sus procesos, con la finalidad de insertar eficientemente a los estudiantes al mercado laboral.

Documento de Buenos Aires citado (Citado en Beneitone, Esquetini, González, Marty, Siufi y Wagenaar; 2007) citado en Andrade (2008) alegó:

El concepto de enfoque competencia en educación, se presenta como una red conceptual amplia, que hace referencia a una formación integral del ciudadano, por medio de nuevos enfoques, como el aprendizaje significativo, en diversas áreas: cognoscitiva (saber), psicomotora (saber hacer, aptitudes), afectiva (saber ser, actitudes y valores)... abarca todo un conjunto de capacidades que se desarrollan a través de procesos que conducen a la persona responsable a ser competente para realizar múltiples acciones (sociales, cognitivas, culturales, afectivas, laborales, productivas), por las cuales proyecta y evidencia su capacidad de

resolver un problema dado dentro de un contexto específico y cambiante.  
(p. 58)

De acuerdo con el autor, el ser competente es adquirir un conjunto de capacidades mediante los procesos de aprendizaje que le permitan al estudiante realizar diferentes acciones y poder evidenciar su capacidad en la resolución de cualquier problemática que se le presente. Este enfoque busca una formación integral de la persona en la que predomine el saber, saber hacer y saber ser. Todos ellos abarcando un conjunto de capacidades que conducen a las personas a ser competentes y saber afrontar toda situación que se les presente.

Andrade (2008) manifestó:

Las competencias en el ámbito educativo, se diversifican ejemplo: es común hoy día hacer referencia en los espacios académicos a los diseños curriculares por competencias, a la evaluación del aprendizaje por competencias y al desarrollo de competencias para el uso de las Tecnologías de la Información y la Comunicación, dan auge al tema de competencias. (p. 57)

En la actualidad, este enfoque está siendo utilizado y aplicado en cada uno de los espacios académicos, obteniendo buenos resultados en los estudiantes ya que se quiere formar personas que estén preparadas integralmente con capacidades necesarias para afrontar los retos que demanda el mercado laboral.

Tobón (2006, citado en Andrade, 2008) aseveró: “[...] son mucho más que un saber hacer en contexto, pues van más allá del plano de la actuación e implican compromiso, disposición a hacer las cosas con calidad, raciocinio, manejo de una fundamentación conceptual y comprensión.” (p.57)

Concuero con lo citado, ser competente implica un compromiso de la persona a desenvolverse de la mejor manera posible, demanda a las personas desarrollar su trabajo con responsabilidad y compromiso. Además, como valor agregado, es punto de partida para estar preparado para la resolución de problemas.

Le Boterf (2001) “[...] capacidad de movilizar y aplicar correctamente en un entorno laboral determinado, recursos propios (habilidades, conocimientos y actitudes) y recursos del entorno para producir un resultado definido” (p.46). Cabe resaltar que, el logro de capacidades permite al estudiante estar preparado para aplicar todos sus recursos para la obtención de buenos resultados en su campo laboral.

Echeverría (2001) indicó:

Posee competencia un profesional quien dispone de los conocimientos, destrezas y actitudes necesarias para ejercer su propia actividad laboral, resuelve los problemas de forma autónoma y creativa y está capacitado para colaborar en su entorno laboral y en la organización del trabajo. (p. 123)

Un profesional competente cuenta con los conocimientos, habilidades y destrezas para desenvolverse apropiadamente en su lugar de trabajo. Además, está presto a la resolución de problemas y trabajo en equipo, requisitos elementales pedidos por el mercado laboral.

Sesento (2008) en su tesis presentó los siguientes tipos de competencia:

- Competencia básica, Son aquellas en las que la persona constituye las bases de su aprendizaje (interpretar y comunicar información, razonar creativamente y solucionar problemas, entre otras cosas).
- Competencias personales, Permiten realizar con éxito las diferentes funciones en la vida (actuar responsablemente, mostrar deseo de superación y aceptar el cambio, entre otras), dentro de ella tenemos:
- Competencias centrales o nucleares, Comunicación, trabajo en equipo, responsabilidad, creatividad, orientación al cliente, compromisos con el aprendizaje continuo, entre otras.
- Competencias de gestión, Ejemplo: Liderazgo, visión, construir confianzas, gerenciar el desempeño, capacidad de juicio y de toma de decisiones.



- Competencia de valores centrales, Ejemplo: Integridad, profesionalismo, respeto por la diversidad. (p. 53).

Como lo manifiesta el autor, las competencias buscan que los profesionales preparados respondan al perfil que el mercado laboral demanda, en cada una de sus acciones a desarrollar, con cada uno de los saberes: saber ser y saber hacer, que buscan una formación integral.

En la Guía de Programación Guía Metodológica de Programación Curricular Modular para la Educación Superior Tecnológica del Ministerio de Educación (2009) se indican también los tipos de competencias, los cuales pasamos a describir:

### **Competencia laboral**

La Organización Internacional del Trabajo (OIT) (1993) manifestó:

El concepto de competencia laboral como la idoneidad para realizar una tarea o desempeñar un puesto de trabajo eficazmente, con las requeridas certificaciones para ello. En este caso, competencia y calificación laboral se asocian fuertemente dado que esta última certifica una capacidad adquirida para realizar o desempeñar un trabajo.

Sistema Nacional de Cualificaciones y Formación Profesional de España (2002) considero: “La Competencia Profesional como el conjunto de conocimientos y capacidades que permiten el ejercicio de la actividad profesional, conforme a las exigencias de la producción y el empleo”. (p. 6).

Como lo manifiesta este documento, ser competente es la idoneidad que deben adquirir los estudiantes para que, en un futuro, no muy lejano, les ayude a desenvolverse de la mejor manera posible en su campo laboral; que nuestros egresados sean profesionales con conocimientos y capacidades, alcanzando su desarrollo idóneo.

**Dimensiones del logro de competencias:**

**Contenido conceptual:** Minedu (2006) “Es el conjunto organizado de conceptos, definiciones, datos, hechos, principios, leyes, teorías que sustentan la aplicación técnica (Saber conocer)”.

**Contenido procedimental:** Minedu (2006) “Es el manejo de técnicas, métodos y estrategias que se aplican siguiendo una secuencia ordenada de pasos, a fin de conseguir los resultados que, a su vez, implican la activación de habilidades cognitivas (Saber Hacer)”.

**Contenido actitudinal:** Minedu (2006) “Es la disposición y vivencia de la persona frente a diversos valores e intereses (Saber Ser)”.

**Estructura del nuevo diseño curricular en los institutos de educación superior tecnológico público:**

Unidad didáctica

De acuerdo a Guía Metodológica de Programación Curricular Modular para la Educación Superior Tecnológica (2006):

La Unidad didáctica es la unidad básica de programación que organiza contenidos y actividades en torno a un eje que los integra por afinidad temática y secuencia lógica de la disciplina o por el proceso productivo que los estudiantes deben realizar. La Unidad Didáctica, puede ser desarrollada a través de proyectos, trabajos u otras estrategias; de conformidad con la naturaleza de las carreras profesionales, las necesidades de desarrollo regional y la realidad de la infraestructura del Instituto tecnológico.

Se denomina unidad didáctica de trabajo cuando la unidad básica de programación organiza los contenidos y actividades en torno a procesos o tareas de trabajo propias de un puesto de trabajo. Es decir, esto sucede cuando el contenido organizador es de tipo procedimental. Cabe indicar que los procedimientos constan de un conjunto de acciones

interrelacionadas e integrada que, a su vez, involucran habilidades cognitivas y conocimientos.

Se denomina unidad didáctica de aprendizaje cuando la unidad básica de programación se organiza los contenidos y actividades a fines en torno a un eje de tipo conceptual o conocimientos. Se toma en cuenta la lógica interna de la disciplina o la lógica de las operaciones mentales, criterios basados en las demandas cognitivas de los diferentes conocimientos científicos o técnicos.

Se denomina unidad didáctica por proyectos cuando la unidad básica de programación organiza los contenidos y actividades en torno a un proyecto específico. La ejecución del proyecto permite aprender haciendo. Además, integra con mayor facilidad el aprendizaje de procedimientos, conocimientos actitudes al producir un bien o un servicio. (p. 49-51)

### **Componentes de la unidad didáctica en educación superior tecnológica.**

Tomando como referencia las propuestas de Sánchez y Valcárcel (1993); Gil (1997) y la cátedra UNESCO (2000); se propone como componentes de la unidad didáctica:

- Selección del objetivo (representa la modelación del resultado esperado sin desconocer el proceso para llegar a este).
- Análisis del contenido (selección y estructuración de conocimientos, habilidades y actitudes)
- Diagnóstico inicial (conocimientos previos, nivel de desarrollo de las habilidades intelectuales)
- Selección de estrategias didácticas (planteamientos metodológicos, secuencia de enseñanza, actividades de enseñanza, medios de aprendizaje)
- Selección de estrategias de evaluación (vencimiento del objetivo y desarrollo de la unidad)

## **Contenidos procedimentales**

La Guía Metodológica de Programación Curricular Modular para la Educación Superior Tecnológica (2006) manifestó que “Es el manejo de técnicas, métodos y estrategias que se aplican siguiendo una secuencia ordenada de pasos, a fin de conseguir los resultados que, a su vez, implican la actividad de habilidades cognitivas.” (p. 53)

Son llamados también contenidos procedimentales o habilidades, se relacionan con el “saber hacer”. Estos contenidos sugieren la acción, la forma de hacer algo. La particularidad de los mismos radica en que con su aprendizaje el estudiante adquiere nuevas posibilidades de actuación, en relación con las operaciones que hay que realizar para alcanzar un objetivo determinado. Ese saber hacer se concreta en un conjunto de habilidades, estrategias, tareas, operaciones y métodos para ejecutar la producción de un bien o un servicio.

## **Contenidos conceptuales**

La Guía Metodológica de Programación Curricular Modular para la Educación Superior Tecnológica (2006) manifestó: “Es el conjunto organizado de conceptos, definiciones, datos, hechos, principios, leyes, teorías que sustentan la aplicación técnica.” (p. 54)

Son llamados también contenidos conceptuales o contenidos declarativos, se refieren a hechos, conceptos, principios, leyes y teorías científicas que se constituyen en el soporte científico y tecnológico de la ocupación. Informan acerca del “qué saber”. (p. 54)

El aprendizaje de los hechos es un fenómeno memorístico, mientras que el de los conceptos y principios es un aprendizaje significativo. El aprendizaje de los conceptos es fundamental para que el estudiante utilice un lenguaje propio de su quehacer profesional ya sea como: terminología propia (denominación de equipos, de técnicas, de materiales, etc.) o como lenguaje específico en forma de símbolos, gráficos, tablas, mapas, etc. (p. 54)

## Contenidos actitudinales

La Guía Metodológica de Programación Curricular Modular para la Educación Superior Tecnológica (2006) especificó: “Es la disposición y vivencia de la persona frente a diversos, valores e intereses.” (p.55)

Las actitudes son el conjunto de formas de actuar, sentir y pensar de forma positiva, enmarcados en un sistema de valores que es preciso desarrollar en los estudiantes para conseguir una autorregulación del comportamiento que les permita conducirse de manera relativamente estable en las situaciones, acontecimientos propios de su profesión y de su vida personal y social. Corresponde al “saber ser y saber convivir”. Las actitudes, valores o pautas de conducta, pueden ser de orden científico, tecnológico, estético o moral. (p. 55)

## Las actitudes

Muchos autores han conceptualizado la actitud, ya que la definición de ésta data del año 1935; pero, es Allport (1969) quien ocupa todas estas definiciones para explicarlas como un estado neural y mental de la disposición a responder, organizado a través de la experiencia y que ejerce una influencia directiva y/o dinámica de la conducta.

Allport (1975) escribió un artículo en el que daba numerosas definiciones de actitud, entre ellas se encontraban las siguientes:

- La actitud, denota un estado neuropsíquico de disponibilidad para la actividad física o mental.
- Las actitudes, son procesos mentales individuales que determinan tanto las respuestas actuales como los potenciales de cada persona en el mundo social. Como la actitud se dirige siempre hacia algún objeto, se puede definir como “un estado de la mente de un individuo respecto a un valor.

- La actitud, es un estado mental o neutral de disponibilidad organizado en base a la experiencia y que ejerce influencia directa o dinámica sobre la respuesta del individuo a todos los objetivos y situaciones con los que aquella se relaciona.
- La actitud, es un “grado de afecto” a favor o en contra de un objeto o valor.

Rebolledo (1999) identificó tres componentes principales de la actitud como “el componente cognitivo, el componente afectivo y el componente procedimental o conductual.”

Cognoscitivo, se refiere a las creencias que tienen los individuos, consideradas como el juicio probabilístico que conecta a un objeto o concepto con algún atributo, asignando así características particulares a cualquier objeto, tendiendo un firme asentamiento y conformidad para aceptarlo o rechazarlo. (Salazar y otros 1992).

Emocional o afectivo, se refiere a las emociones o sentimientos ligados al objeto de la actitud; Lindzey y Aronson (1969) dicen que el componente afectivo tiene que ver con la sensación de agrado o desagrado del objeto de la actitud.

Procedimental o tendencia a la acción, que según Penner (1976), considera en los sentimientos de una persona sobre como ella y los otros deberían actuar hacia el objeto de la actitud y/o su comportamiento real hacia dicho objeto.

Podemos mencionar que, cada uno de estos componentes ejerce influencia hacia un estado de equilibrio en las personas y que cualquier cambio o modificación en uno de ellos redundara en los otros dos. Son muy importantes para nuestro caso, ya que vamos a percibir las actitudes que manifiestan los estudiantes al término de todas las actividades de aprendizaje puestas en práctica.

## **Programación de la unidad didáctica**

### **Capacidades terminales**

La Guía Metodológica de Programación Curricular Modular para la Educación Superior Tecnológica (2006) definió:

Describen en forma de resultados lo que los estudiantes deben ser capaces de lograr para obtener una certificación de competencia. Expresan los desempeños que deben lograr para demostrar su competencia en una determinada labor profesional. Se constituyen como una secuencia ordenada de conocimientos, habilidades y actitudes en función de un propósito educativo. De esta manera, cada capacidad terminal tiene un inicio y un fin de aprendizaje, es autónoma en sí misma y está vinculada con las realizaciones (desempeños) establecidas en el perfil profesional. Para su redacción se utiliza el verbo en infinitivo. (p. 39).

### **Contenidos básicos**

La Guía Metodológica de Programación Curricular Modular para la Educación Superior Tecnológica (2006) enunció:

Son el conjunto de saberes (hechos, conceptos, principios, teorías, normas, leyes, datos e información, resultado del avance científico y tecnológico, así como de su aplicación en los procesos de producción de bienes o servicios) vinculados a las capacidades terminales que permiten su adquisición y facilitan la organización de la secuencia de aprendizaje. Se determinan a partir de las capacidades terminales y los criterios de evaluación. Los contenidos básicos seleccionados y organizados son los medios para posibilitar el desarrollo de las capacidades terminales de los módulos asociados a las unidades de competencia. (p. 40).

## **Criterios de evaluación**

La Guía Metodológica de Programación Curricular Modular para la Educación Superior Tecnológica (2006) señaló:

Son un conjunto de precisiones para cada capacidad terminal e indican el grado de concreción aceptable de la misma. Permiten constatar si el estudiante posee los conocimientos, aptitudes y actitudes esperados, evidencian la adquisición de la capacidad terminal definida en el módulo y están vinculados a los criterios de realización o criterios de desempeño establecidos en el perfil profesional. Para su redacción se utiliza el verbo en presente indicativo y debe incluir siempre la condición o patrón de rendimiento.

Es decir, son los parámetros o referentes que permiten comprobar el desempeño o nivel de logro alcanzado por el estudiante con relación a la capacidad terminal. Permite que el docente, mediante los indicadores o señales que el estudiante demuestre durante y al finalizar su proceso de formación, verifique si alcanzó desarrollar o no la capacidad establecida en el módulo. (p. 39)

### **1.3 Justificación**

#### **1.3.1 Justificación Pedagógica**

El desarrollo del proceso de aprendizaje en el aula todavía se sigue basando en modelos tradicionalistas de tipo expositivo. Además, se sigue trabajando por objetivos, donde el docente es el encargado de transmitir los conocimientos a los estudiantes, tanto los contenidos teóricos como los prácticos; muy pocas veces sin hacer uso de medios y/o recursos didácticos.

Los estudiantes actualmente hacen uso de la tecnología, pero muchas veces de mala manera, muchas veces sólo para comunicarse usando las redes sociales o Facebook, pero no lo ven como un medio que les permite adquirir nuevos conocimientos y mejorar su proceso de aprendizaje que les permita alcanzar las capacidades necesarias para un logro de competencias adecuadas.

Esta investigación pretende mostrar que surgen nuevos cambios a nivel mundial, que vivimos en una era digital que demanda, que las instituciones de



educación tecnológica pública se adecúen e innoven acorde con estos cambios. Ello implica que deben estar a la vanguardia de los avances tecnológicos, entendiendo que en este nuevo mundo del conocimiento la manera de aprender ha ido cambiando, surgiendo nuevas teorías de aprendizaje como el conectivismo, una nueva forma de adquirir conocimientos. Urgen cambios de metodologías, estrategias de aprendizaje (como el uso de TICs y software educativos) que integradas en el proceso de enseñanza – aprendizaje y formación profesional contribuyan a un logro de competencias necesarias para el estudiante. Por consiguiente, la mejora de la calidad educativa.

La mejora del proceso de aprendizaje ayudará al estudiante a lograr las competencias necesarias que demanda el mercado laboral actual, para así tomar decisiones más adecuadas en base a la práctica de situaciones reales, con el valor agregado a su formación profesional de lograr el perfil requerido por el área correspondiente.

### **1.3.2 Justificación Epistemológica**

La presente investigación es relevante, se basa en el nuevo Diseño Curricular Básico (DCB), que está siendo aplicado y desarrollado en las Instituciones de Educación Superior Tecnológica, basado en un enfoque por competencias, el cual surge en el mundo como una respuesta a la necesidad de mejorar permanentemente la calidad y pertinencia de la educación y la formación de profesionales. Todo esto, frente a la evolución de la tecnología, la industria y la propia sociedad, buscando elevar el nivel de competitividad de las empresas, las condiciones de vida y de trabajo de la población.

El resultado, será de importancia ya que su aplicación ayudará a conseguir un mayor y mejor logro de competencias, además de la mejora de la calidad educativa. Apoyará al docente en el desarrollo de sus clases, será un recurso importante para el estudiante en su proceso de aprendizaje y su formación profesional, sirviéndole de apoyo en el desenvolvimiento de su vida profesional en la industria.

A través del proyecto de investigación vamos a demostrar que el conectivismo de Siemens y las nuevas tecnologías están influyendo significativamente con el logro de competencias del módulo de diseño e

instalaciones electrónicas de los estudiantes del área académica de electrónica, inmerso en el proceso de enseñanza – aprendizaje.

### **1.3.3 Justificación Teórica**

La presente investigación es importante porque propone la aplicación de nuevas formas de aprendizaje, así como estrategias y herramientas metodológicas en beneficio del proceso de enseñanza – aprendizaje y el logro de competencias. La aplicación del conectivismo permitirá al estudiante adquirir conocimientos necesarios y pertinentes, de manera individual o formando nodos o grupos de interés mutuo. De tal manera que, se permita una continua capacitación de acuerdo a su necesidad. Por otro lado, haciendo uso del software multisim el docente complementa el desarrollo y ejecución de su actividad de aprendizaje, logrando una mejor formación profesional y, como consecuencia, adquirir de capacidades para un mejor logro de competencias necesarias.

### **1.3.4 Justificación Práctica**

La presente investigación permite mejorar el logro de competencias, mediante la implementación de un programa aplicado en el proceso de aprendizaje de los estudiantes; además, como herramienta que usará al docente en la gestión de los nuevos conocimientos. Todo esto, a través de la aplicación del conectivismo, en el que el estudiante adquiere sus nuevos conocimientos con la ayuda de las nuevas tecnologías (uso de plataformas virtuales, direcciones electrónicas, Facebook del aula, etc.). De la misma manera, utilizar el software multisim como herramienta que le ayude en su proceso de aprendizaje de manera individual, ya que es interactivo, muy amigable y le permite al estudiante interactuar con él con suma facilidad y también de manera colaborativa con sus compañeros, adquiriendo cada una de las capacidades necesarias para así lograr las competencias (conceptual, procedimental y actitudinal) requeridas en su proceso de formación profesional. Por consiguiente, la mejora de la calidad educativa en las instituciones de educación superior tecnológica.

### **1.3.5 Justificación metodológica**

El presente producto permite implementar estrategias metodológicas (aplicación del conectivismo y uso del software multisim) como sugerencia, mejorando así el proceso de aprendizaje y enseñanza, logrando capacidades y competencias necesarias.

Caballero (2000) mencionó: La metodología es la ciencia que tiene como especialidad o campo de estudio las orientaciones que requerimos para resolver problemas nuevos (especialmente respecto a la ciencia) y adquirir o descubrir nuevos (especialmente respecto a la ciencia) y adquirir nuevos conocimientos, a partir de los ya provisoriamente establecidos y sistematizados por la humanidad. (p. 104).

### **1.4 Problema**

Realidad problemática.

Vivimos en épocas de cambio a nivel mundial, el avance de la ciencia y la tecnología es constante, por ende, estos cambios llegan al campo laboral y este demanda nuevos perfiles de profesionales con una formación acorde con los nuevos cambios. Atrás quedaron los trabajadores que sólo se especializaban para el cumplimiento de una tarea, trabajadores con limitaciones en la comprensión de todo el proceso de producción, originando un divorcio entre el mundo laboral y el sistema educativo.

Urge, entonces, una nueva manera de concebir la formación de los nuevos trabajadores que respondan a los nuevos cambios, trabajadores no sólo con conocimientos técnicos, sino que se busca en ellos otras habilidades y capacidades. Esta nueva concepción busca trabajadores con conocimientos necesarios, habilidades prácticas y actitudes para desenvolverse eficaz y eficientemente en el campo laboral, sea cual fuera esta actividad.

En referencia al trabajador, el Ministerio de Educación (2009), nace una nueva denominación al trabajador, la de competente aquel trabajador que “sabía hacer bien” y que además era capaz de adaptarse rápidamente a un nuevo puesto de trabajo, valorándose no solo lo que ya conocía sino fundamentalmente su capacidad de lograr nuevos aprendizajes. Así también, se enfatiza y valora en las

personas sus capacidades de autoestima, responsabilidad, actitud positiva hacia el cambio, trabajo en equipo y capacidad para innovar, entre las más importantes.

Pero si visualizamos nuestro sistema educativo si bien es cierto se generó un cambio en el Diseño Curricular Básico de Educación Superior Tecnológica cambio su enfoque de objetivos por uno de competencias como respuesta a mejorar constantemente la calidad de la educación por ende de los profesionales, frente a la evolución de la tecnología, la producción y la propia sociedad, para elevar el nivel de competitividad de las empresas y las condiciones de vida y de trabajo de la población (Minedu, 2009).

En la institución donde laboro todavía hay docentes que siguen desarrollando sus actividades de aprendizaje de manera tradicional, con un enfoque por objetivos; son los clásicos docentes de tiza y pizarra, reacios al cambio, perjudicando el proceso de aprendizaje de los estudiantes. Es más, no hacen uso recursos y técnicas, menos de la tecnología para mejorar el desarrollo de sus actividades de aprendizaje; a pesar de que existen dichas herramientas no las utilizan. No conciben que hay nuevas formas de aprender y que las herramientas tecnológicas pueden mejorar sobremanera el proceso de enseñanza – aprendizaje, como por ejemplo el uso de los softwares aplicados a la especialidad.

Los estudiantes conocen de la existencia de los softwares aplicados, pero no los valoran como es debido; más utilizan las computadoras para acceder a la Internet para ver sus correos o hacer sus tareas, haciendo uso de los paquetes de office.

La presente investigación busca dar a conocer que hay nuevas formas de aprender, tales como el conectivismo y herramientas computacionales como el software multisim, que permiten mejorar el proceso de enseñanza – aprendizaje y que influyen en el logro de competencias.

#### **1.4.1 Problema General**

¿De qué manera el conectivismo de Siemens y el software Multisim influyen en el logro de competencias del módulo de diseño e instalaciones electrónicas en los estudiantes de Electrónica del Instituto de Educación Superior Tecnológico Público “Carlos Cueto Fernandini”?

#### **1.4.2 Problema Especifico 1**

¿Cuál es el efecto del conectivismo de Siemens y el software Multisim en el componente conceptual del módulo de diseño e instalaciones electrónicas en los estudiantes de Electrónica del Instituto de Educación Superior Tecnológico Público “Carlos Cueto Fernandini”?

#### **1.4.3 Problema Especifico 2**

¿Qué efecto genera el conectivismo de Siemens y el software multisim en el componente procedimental del módulo de diseño e instalaciones electrónicas en los estudiantes de Electrónica del Instituto Superior Tecnológico Público “Carlos Cueto Fernandini”?

#### **1.4.4 Problema Especifico 3**

¿Cuál es el efecto del conectivismo de Siemens y el software multisim en la actitud en los estudiantes de electrónica frente al módulo de diseño e instalaciones electrónicas de la carrera de Electrónica del Instituto de Educación Superior Tecnológico Público “Carlos Cueto Fernandini”?

### **1.5 Hipótesis**

#### **1.5.1 Hipótesis General**

El conectivismo de Siemens y el software Multisim influyen positivamente en el logro de competencias del módulo de diseño e instalaciones electrónicas en los estudiantes de Electrónica del Instituto de Educación Superior Tecnológico Público “Carlos Cueto Fernandini”.

#### **1.5.2 Hipótesis Especifica 1**

El conectivismo de Siemens y el software Multisim influyen positivamente en el componente conceptual del módulo de diseño e instalaciones electrónicas en los estudiantes del Instituto de Educación Superior Tecnológico Público “Carlos Cueto Fernandini”

### **1.5.3 Hipótesis Especifica 2**

El conectivismo de Siemens y el software Multisim influyen positivamente en el componente procedimental del módulo de diseño e instalaciones electrónicas en los estudiantes del Instituto de Educación Superior Tecnológico Público “Carlos Cueto Fernandini”.

### **1.5.4 Hipótesis Especifica 3**

El conectivismo de Siemens y el software Multisim influyen en la actitud en los estudiantes de electrónica frente al módulo de diseño e instalaciones electrónicas del Instituto de Educación Superior Tecnológico Público “Carlos Cueto Fernandini”.

## **1.6 Objetivos**

### **1.6.1 Objetivo General**

Establecer la influencia del conectivismo de Siemens y el software Multisim en el logro de competencias del módulo de diseño e instalaciones electrónicas en los estudiantes de Electrónica del Instituto de Educación Superior Tecnológico Público “Carlos Cueto Fernandini”.

### **1.6.2 Objetivo Especifico 1**

Determinar el efecto del conectivismo de Siemens y el software Multisim en el componente conceptual del módulo de diseño e instalaciones electrónicas en los estudiantes del Instituto de Educación Superior Tecnológico Público “Carlos Cueto Fernandini”.

### **1.6.3 Objetivo Especifico 2**

Determinar el efecto del conectivismo de Siemens y el software Multisim en el componente procedimental del módulo de diseño e instalaciones electrónicas en los estudiantes del Instituto de Educación Superior Tecnológico Público “Carlos Cueto Fernandini”.

### **1.6.4 Objetivo Especifico 3**

Determinar el efecto del conectivismo de Siemens y el software multisim en la actitud en los estudiantes de electrónica frente al módulo de diseño e instalaciones electrónicas del Instituto de Educación Superior Tecnológico Público “Carlos Cueto Fernandini”.

## **II. Marco Metodológico**



## **2.1 Variables**

### **2.1.1 Identificación de las variables**

Variable Independiente (Vi): El conectivismo de Siemens

Variable Independiente (Vi): El software Multisim

Variable Dependiente (Vd): Logro de Competencias

### **2.1.2 Definición conceptual**

#### **Variable Independiente Conectivismo**

De acuerdo a George Siemens (citado por Barros, 2011), el aprendizaje (definido como conocimiento aplicable) es un proceso que ocurre en cualquier ambiente sin el control del sujeto, y se caracteriza por la producción de conexiones de conjuntos de información especializada (nodos). Todo el conocimiento que el individuo pueda ir conectando le permite un cambio o aprendizaje. Para conseguir un aprendizaje valioso se requiere de tres características básicas: la habilidad para distinguir la información importante y no importante, la habilidad para reconocer cuándo una nueva información cambia un contexto y se vuelve trascendental, y la habilidad para ver conexiones entre áreas, ideas, imágenes y conceptos nuevos. Por ello, es que la toma de decisiones es un proceso de aprendizaje.

En nuestro caso de estudio se refiere a las nuevas formas de aprendizaje, permitiendo a las personas la producción de conexión, conjuntos de información necesaria y oportuna que puede suceder en cualquier ambiente, contribuyendo al logro de competencias del módulo de Diseño e Instalaciones Electrónicas, obteniendo la mejora del proceso de aprendizaje.

#### **Software Multisim**

García, García y García (2001) manifestaron: “El Multisim, es un programa que simula todos los componentes e instrumentos necesarios para analizar, diseñar y verificar circuitos en remplazo de los componentes e instrumentos reales” (p. 3)

Podemos manifestar que, el software multisim es un programa que simula el comportamiento de los circuitos eléctricos y electrónicos, muy útil en el proceso de

aprendizaje. Reemplaza todos los componentes e instrumentos necesarios para analizar, diseñar y verificar circuitos, en lugar de los componentes e instrumentos reales.

## **Competencias**

Tobón (2006, p. 17) indicó:

Las competencias son un enfoque para la educación y no un modelo pedagógico, son un enfoque porque sólo se focalizan en unos aspectos específicos de la docencia, del aprendizaje y de la evaluación, como son: a) la integración de los conocimientos, los procesos cognoscitivos, las destrezas, las habilidades, los valores y las actitudes en el desempeño ante actividades y problemas; b) La construcción de los programas de formación acorde con los requerimientos disciplinares, investigativos, profesionales, sociales, ambientales y laborales del contexto; y c) la orientación de la educación por medio de estándares e indicadores de calidad en todos sus procesos.

Para nuestra investigación, la competencia integra los conocimientos, procedimientos y actitudes en la ejecución de una tarea, experiencia, práctica de laboratorio o ejercicio y así lograr los objetivos programados en el proceso de aprendizaje.

## **2.2 Operacionalización de variables**

### **Definición operacional**

Trabajaremos con el séptimo principio del conectivismo: “La actualización (conocimientos actualizado y exacto) es el propósito de todas las actividades conectivistas de aprendizaje”.

Aplicándolo en el desarrollo de 18 actividades de aprendizaje, organizados en tres criterios de evaluación:

- Utiliza esquemas, diagramas y planos para efectuar el mantenimiento y modificación a los sistemas electrónicos-eléctricos, en función a normas técnicas.

- Diseña y ensambla circuitos electrónicos-eléctricos con eficiencia y calidad
- Elabora esquemas de equipos y sistemas electrónicos - eléctricos asistido por computadora aplicando las normas técnicas.

### **Software Multisim:**

Se realizarán sesiones de trabajo haciendo uso de las herramientas y recursos de las tecnologías de información y comunicación, la herramienta utilizada de la TIC. Para las sesiones de trabajo es el simulador Multisim, orientando su uso en el análisis de los diferentes sistemas de alarmas y el diseño de las instalaciones electrónicas.

Para la utilización del simulador multisim se aplicaron 18 actividades de aprendizaje, organizados en tres criterios de evaluación:

- Utiliza esquemas, diagramas y planos para efectuar el mantenimiento y modificación a los sistemas electrónicos-eléctricos, en función a normas técnicas.
- Diseña y ensambla circuitos electrónicos-eléctricos con eficiencia y calidad
- Elabora esquemas de equipos y sistemas electrónicos - eléctricos asistido por computadora aplicando las normas técnicas

### **Competencia:**

En el logro de competencias trabajaremos en sus dimensiones: Conceptual, procedimental y actitudinal durante las 18 sesiones de clases en donde se evidenciará el logro obtenido de cada una de las capacidades obtenidas.

Tabla 1

**Operacionalización de la variable dependiente logro de competencias**

Variable	Dimen- siones	Sub - dimensiones	Indicadores	Item	Escala y valores	Nivel o rango
Logro de competencias	Conceptual	Nivel de conocimientos	Conoce los elementos de un sistema de alarma	1,2,3,4,5,6,7	Incorrecto (0) Correcto (1)	Inicio (0-10) Proceso (11-13) Logrado (14-17)
	Procedi- mental	Nivel de habilidades y destrezas (práctica)	Diseña un sistema de alarma de manera eficiente Implementa un sistema de alarma de manera eficiente	8,9,10, 11, 12, 13, 14,15,16,17,1 8,19,20	Incorrecto (0) Correcto(1)	Destacado (18-20)
			Integra conocimientos teóricos con la práctica eficientemente.			
			Comparte conocimientos con sus compañeros de manera adecuada.		<b>Escala Likert</b>	<b>Nivel o rango</b>
	Actitudinal	Nivel cognitivo	Aplica sus conocimientos adquiridos en otros cursos. Trabaja en equipo de manera segura fomentando el compañerismo.	1, 2, 3, 4, 5, 6, 7, 8, 9, 10	Totalmente en desacuerdo En desacuerdo De acuerdo	Favorable (10 – 20)
		Nivel afectivo	Resuelve problemas aplicados a situaciones reales. Aplica las normas de seguridad adecuadamente.		Totalmente de acuerdo	Desfavorable (21 – 40)

## **2.3 Metodología**

Bunge 1979 menciona: “La metodología es la estrategia de la investigación”. En todos los casos ella respondería a la pregunta, ¿Cómo se investiga? (p.60). En coincidencia con el autor, la metodología es todo un procedimiento o una secuencia de cómo se va a llevar a cabo la investigación, cuál es nuestro enfoque y que método emplearemos.

Caballero (2000) mencionó:

La metodología es la ciencia que tiene como especialidad o campo de estudio las orientaciones que requerimos para resolver problemas nuevos (especialmente respecto a la ciencia) y adquirir o descubrir nuevos (especialmente respecto a la ciencia) y adquirir nuevos conocimientos, a partir de los ya provisoriamente establecidos y sistematizados por la humanidad. (p. 104)

Es muy importante tomar en cuenta estas apreciaciones al momento de desarrollar una investigación para tener claros los pasos a seguir.

El enfoque utilizado es cuantitativo; según Hernández, Fernández y Baptista (2010) este enfoque:

Usa la recolección de datos para probar hipótesis, con base en la medición numérica y el análisis estadístico, para establecer patrones de comportamiento y probar teorías; utiliza los datos obtenidos de la aplicación de los instrumentos de medición, se realiza la prueba de hipótesis para aceptar o rechazar la hipótesis de investigación.

Así mismo, se utilizó el método hipotético deductivo. Según Bernal (2006), son los procedimientos para realizar la prueba de hipótesis y de acuerdo a los resultados se debe tomar la decisión de aceptar o rechazar la hipótesis de investigación, luego obtener las conclusiones y generalizar los resultados para toda la muestra.

## **2.4 Tipo de estudio**

Teniendo en cuenta que esta investigación busca demostrar que el conectivismo y el software multisim influyen positivamente en el logro de competencias de los estudiantes en el módulo de Diseño e Instalaciones Electrónicas de la carrera de Electrónica del Instituto de Educación Superior Tecnológico Público “Carlos Cueto

Fernandini”; tal y como lo estableció Vara (2008), se le considera dentro de la investigación aplicada. (pp. 208-209)

Según Hernández Sampieri & Fernández Collado (2014), “Esta investigación se distingue por tener propósitos prácticos inmediatos bien definidos, es decir se investiga para actuar, transformar, modificar o producir cambios en un determinado sector de la realidad para realizar investigaciones aplicadas es muy importantes en contar con el aporte de las teorías científicas.”

## **2.5 Diseño de Investigación**

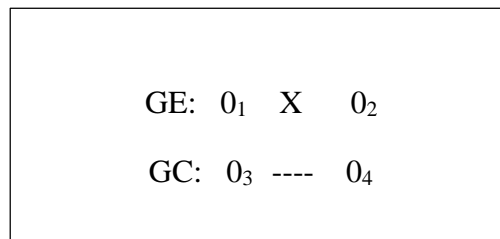
La presente investigación corresponde al diseño cuasi-experimental; explicativo de corte transversal; contamos con un grupo de control y uno experimental, a los cuales se les realizó el estudio del logro de competencias y su actitud frente al módulo de Diseño e Instalaciones Electrónicas.

Mediante este diseño de investigación podemos comprobar, identificar y analizar cada una de las causales (variables independientes) y de sus resultados, los que se manifiestan en hechos que los podemos verificar (variables dependientes).

El diseño cuasi-experimental aplicado, contó con dos grupos a los que se les aplicó una pos prueba (examen objetivo) finalizadas las actividades de trabajo, con el fin de analizar las diferencias entre ambos grupos. El grupo experimental trabajó aplicando el principio de la teoría del conectivismo y haciendo uso de las tecnologías de la información y comunicación, así como herramientas en cada sesión de clase; mientras que el otro grupo (de referencia) no hizo uso de las nuevas teorías ni de herramienta alguna. Ambos conjuntos de estudiantes se determinaron antes de aplicar la estrategia de enseñanza.

De acuerdo a Hernández, R., Fernández, C. y Baptista, P. (2006), indicaron que, en el diseño con pos prueba es aplicado dos grupos, uno recibe el tratamiento experimental y el otro no (grupo de control). Es decir, la manipulación de la variable independiente alcanza solo dos niveles: presencia y ausencia. Los estudiantes se asignan a los grupos de manera aleatoria, cuando concluye la manipulación, a ambos grupos se les administra una medición sobre la variable independiente en estudio.

El diseño diagrama de la siguiente manera:



Dónde:

GE = Grupo Experimental.

GC = Grupo Control.

O<sub>1</sub>, O<sub>3</sub> = Pre Mediciones de dos pruebas de las

O<sub>2</sub>, O<sub>4</sub> = Post Variables dependientes

X = Tratamiento experimental, variable independiente

## 2.6 Población, muestra y muestreo

La población y muestra para la presente investigación está descrita de la siguiente forma:

La población estuvo constituida por todos los estudiantes de la especialidad de electrónica del Instituto de Educación Superior Tecnológico Público “Carlos Cueto Fernandini” del distrito de Comas.

### Muestra

La muestra es un subconjunto de la población. Ella reúne las características de la población en estudio. En nuestro caso, se seleccionó a los estudiantes del módulo de Diseño e Instalaciones Electrónicas. Los estudiantes fueron distribuidos en dos grupos equivalentes: experimental y de control, uno de ellos estaba constituido por 20 estudiantes y se tomó como grupo control (GC), mientras que el otro estaba constituido por 20 estudiantes y fue considerado como grupo experimental (GE). Ambos fueron sometidos a mediciones al inicio de la experiencia (pre prueba) y al final de la experiencia (pos prueba), con la finalidad de aplicar la propuesta de investigación.

Tabla 2

*Población de estudio*

GRUPOS	CANTIDAD
GRUPO A (Experimental)	20
GRUPO B (Control)	20
<b>TOTAL</b>	<b>40</b>

Fuente. PEI IESTP (2016)

**Muestreo**

Hernández, R., Fernández, C. y Baptista, P. (2006) enunciaron:

En las muestras no probabilísticas, la elección de los elementos no depende de la probabilidad, sino de causas relacionadas con las características de la investigación o de quien hace la muestra. Aquí el procedimiento no es mecánico, ni en base en fórmulas de probabilidad, sino que depende del proceso de toma de decisiones. (p. 241)

El muestreo de la investigación es del tipo no probabilístico intencional, por conveniencia o intencionado. Las integrantes de la muestra se eligieron con base al criterio del investigador.

**2.7 Técnicas e instrumentos de recolección de datos****Técnica de recolección de datos**

Concebiremos a las técnicas como métodos o procedimientos que nos permiten recolectar datos para la medición de las variables. En la presente investigación se utilizó la técnica del cuestionario con preguntas cerradas.



La Encuesta: La encuesta fue para la presente investigación una de las técnicas de recolección de información para la investigación, debido a que técnicamente construido la encuesta, registra con veracidad la problemática existente; pues son los propios actores los que emiten la información que se realiza posteriormente y que permite incluso la validación de la hipótesis.

Instrumentos:

Cuestionario a los alumnos: Para medir el nivel de actitud de los estudiantes frente al módulo de Diseño e Instalaciones Electrónicas, se aplicó el cuestionario – escala a ambos grupos, bajo la modalidad presencial y escrita, con respuestas tipo Likert, al término de todas las actividades de trabajo, administrada de manera idéntica y aplicada al mismo tiempo a los estudiantes. A través de ella, se midió el cambio de actitud de los estudiantes frente al módulo de Diseño e Instalaciones Electrónicas. Dicho cuestionario está compuesto por 10 preguntas, de los cuales 03 son para medir el nivel cognitivo, 04 para medir el nivel afectivo y 03 para medir el nivel procedimental.

La tabla utiliza la escala de valores y la escala de resultados que presenta los siguientes indicadores adaptados, según la necesidad de entendimiento de la respuesta a la pregunta:

Tabla 3

*Baremos de la escala de actitudes*

ESCALA DE VALORES		ESCALA DE RESULTADOS	
1	Totalmente en desacuerdo		
2	En desacuerdo	10 - 20	Desfavorable
3	De acuerdo	21 - 40	Favorable
4	Totalmente de acuerdo		

Fuente. Creación propia

Examen Objetivo:

Para medir el logro de competencias de los estudiantes en el módulo de Diseño e Instalaciones Electrónicas, se aplicó la pos prueba o examen objetivo a ambos grupos, bajo la modalidad presencial y escrita. Este consistió de un único examen,

al término de todas las actividades de aprendizaje, administrada de manera idéntica y aplicada al mismo tiempo a los estudiantes de cada conjunto.

El examen objetivo está compuesto de preguntas claras y precisas que requieren por parte del estudiante respuestas breves, limitada a la elección de una opción ya proporcionada. Contiene preguntas que abarcan los componentes conceptuales y procedimentales, evaluación fácil y rápida de resultados y calificación objetiva.

La prueba estuvo compuesta por preguntas teóricas perteneciente a los componentes conceptuales (07) y de casos prácticos (13), tomados con la ayuda para el grupo experimental del software multisim en el aula de simulación, referente a circuitos electrónicos de sistemas de alarma.

La tabla utilizada con la escala de valores y la escala de resultados utilizado para hacer la medición es el siguiente:

Tabla 4

*Baremos logro de competencias*

ESCALA DE VALORES	ESCALA DE RESULTADOS	
	18 - 20	Logrado
Cada pregunta tiene el valor de 1	15 - 17	Previsto
	11 - 14	Proceso
	0 - 10	Inicio

Fuente. Creación propia

Logrado: Cuando el estudiante evidencia el logro de las capacidades previstos en el tiempo programado, incluso un manejo solvente y muy satisfactorio en todas las tareas propuestas.

Previsto: cuando el estudiante evidencia el logro de capacidades de manera adecuada.

Proceso: cuando el estudiante evidencia un manejo de lograr las capacidades previstas, por lo cual requiere acompañamiento durante un tiempo razonable para lograrlo.

Inicio: cuando el estudiante está empezando a desarrollar las capacidades previstas o evidencia dificultades para el desarrollo de estas, necesitando mayor tiempo de acompañamiento e intervención del docente.

### **Ficha Técnica**

Instrumento de medición del logro de competencias en sus componentes conceptuales y procedimentales al término de las sesiones de aprendizaje del módulo de Diseño e Instalaciones Electrónicas.

**Nombre de la encuesta:** Cuestionario de preguntas sobre los Sistemas de Alarmas.

**Autor:** Marco Antonio Samaniego Rojas

**Año:** 2016

**Lugar:** Área de Electrónica – Instituto de Educación Superior Tecnológica Público “Carlos Cueto Fernandini” – Distrito de Comas.

**Objetivo:** Analizar la aplicación del Conectivismo y el uso del software Multisim como estrategias de aprendizaje de los Sistemas de Alarmas en el módulo de Diseño e Instalaciones Electrónicas.

**Administración:** Colectiva; a todos los estudiantes del II semestre del Área Académica de Electrónica.

### **Estructura del cuestionario:**

La prueba tendrá una calificación de 0 a 20 que se les tomará a los dos grupos un grupo de control y un grupo experimental:

La prueba de la componente conceptual consta de un cuestionario de 7 preguntas de conocimientos sobre temas relacionados con los sistemas de alarmas con una duración de 45 minutos.

La prueba de la componente procedimental en el laboratorio consta de 13 preguntas donde el grupo de control hará uso de los dispositivos y componentes electrónicos usados tradicionalmente para la implementación de los circuitos

prácticos y su análisis respectivo. El grupo experimental además de usar lo tradicional hará uso del software Multisim para el análisis de los circuitos prácticos. La duración de la prueba es de 160 minutos.

La escala y valores respectivos para este instrumento: Respuesta correcta (1) y respuesta incorrecta (0).

### **Ficha Técnica**

Instrumento de medición de la actitud de los estudiantes frente al módulo de Diseño e Instalaciones Electrónicas al término de las sesiones de aprendizaje.

**Nombre de la encuesta:** Cuestionario de preguntas de actitud frente al módulo de Diseño e Instalaciones Electrónicas.

**Autor:** Marco Antonio Samaniego Rojas

**Año:** 2016

**Lugar:** Área de Electrónica – Instituto de Educación Superior Tecnológica Público “Carlos Cueto Fernandini” – Distrito de Comas.

**Objetivo:** Analizar la actitud de los estudiantes frente al módulo luego de la aplicación del Conectivismo y el uso del software Multisim como estrategias de aprendizaje de los Sistemas de Alarmas en el módulo de Diseño e Instalaciones Electrónicas.

**Administración:** Colectiva; a todos los estudiantes del II semestre del Área Académica de Electrónica.

### **Estructura del cuestionario:**

El cuestionario-escala medirá la actitud de los estudiantes frente al módulo de Diseño e Instalaciones Electrónicas. Dicho cuestionario está compuesto por 10 preguntas, de los cuales 03 son para medir el nivel cognitivo, 04 para medir el nivel afectivo y 03 para medir el nivel procedimental y se le tomará a los dos grupos: de control y experimental.

La tabla utiliza la escala de valores y la escala de resultados que presenta los siguientes indicadores adaptados según la necesidad de entendimiento de la respuesta a la pregunta:

Tabla 5

*Baremos actitud de los estudiantes*

ESCALA DE VALORES		ESCALA DE RESULTADOS	
1	Totalmente en desacuerdo		
2	En desacuerdo	10 - 20	Desfavorable
3	De acuerdo	21 - 40	Favorable
4	Totalmente de acuerdo		

**Confiabilidad**

La confiabilidad hace referencia al grado en que su aplicación repetida al mismo individuo u objeto produce resultados iguales, esto quiere decir que la confiabilidad es el grado en que un instrumento produce resultados consistentes y coherentes. (Carrasco, 2009)

Se aplicó una prueba piloto a 30 estudiantes con la misma característica de la muestra con la finalidad de evaluar la confiabilidad del instrumento al momento de la recolección de datos para su consistencia. Además, se aplicó la prueba de Kuder Richardson KR-20 porque es una prueba dicotómica para la medición de la confiabilidad del instrumento de medición, donde arrojó una puntuación de 0.72 lo cual indica que el instrumento es confiable.

$$KR_{20} = \left[ \frac{n}{n-1} \right] \left[ 1 - \frac{\sum p \cdot q}{DE^2} \right]$$

Tabla 6

*Confiabilidad del instrumento en el logro de competencias conceptuales y procedimentales*

KR-20	N de elementos
0,72	30

Para lo que corresponde a la prueba de actitud frente al módulo de Diseño e Instalaciones Electrónicas, se aplicó un cuestionario y se aplicó la prueba de Alfa de Cronbach, por ser una escala de Likert, arrojando una puntuación de 0,84 lo cual indica que el instrumento es confiable.

Su fórmula estadística es la siguiente:

$$\alpha = \frac{K}{K-1} \left[ 1 - \frac{\sum S_i^2}{S_T^2} \right]$$

K: El número de Items  
 Si<sup>2</sup>: Sumatoria de Varianzas de los Items  
 ST<sup>2</sup>: Varianza de la suma de los Items  
 α: Coeficiente de Alfa de Cronbach

Tabla 7

*Confiabilidad del instrumento en la actitud de los estudiantes*

Alfa de Cronbach	N de elementos
0,84	30

### Validez

La validez hace referencia al grado en que un instrumento realmente mide la variable que pretende medir. (Carrasco, 2009)

El instrumento fue validado a través de juicio de expertos. A través de tres expertos con grado de doctor quienes validaron el instrumento.

Tabla 8

*Juicio de expertos de la variable*

<b>Expertos</b>	<b>Promedio de valoración</b>
Experto 1: Dr. Ángel Salvatierra Melgar	100%
Experto 2: Dr. Ricardo Minaya Cañari	100%
Experto 2: Dr. Javier Alanya Tolentino	100%
Promedio	100%

### **2.8 Métodos de análisis de datos**

Se utilizó dos softwares: Usamos Excel para tabular los datos obtenidos de la aplicación de los instrumentos y el SSPS 22 para realizar las demostraciones y verificaciones de manera estadística.

Procediendo de la manera siguiente:

Descriptiva: A través de tablas de frecuencias y porcentajes; y mediante figuras con cajas y bigotes.

Inferencial: Realizamos la prueba no paramétrica de U de Mann Whitney para la prueba de las hipótesis.

Para la prueba de normalidad se utilizó la prueba de datos de Shapiro-Wilk donde:

$p < 0.05$       No paramétrico

$p > 0.05$       Paramétrico

### **2.9 Aspectos éticos**

Dado a que este proyecto de investigación se llevará a cabo durante el periodo de estudios en el Instituto de Educación Superior Tecnológico Público “Carlos Cueto Fernandini” del distrito de Comas, será realizado con los estudiantes que están cursando en el presente periodo académico.

### **III. Resultados**



### 3.1 Descripción

#### 3.1.1 Descripción del efecto de la aplicación del conectivismo de Siemens y el software multisim en el logro de competencias.

A continuación, presentamos los resultados antes y después de la aplicación del conectivismo de Siemens y el software multisim en el logro de competencias en los estudiantes del módulo de Diseño e Instalaciones Electrónicas en el Instituto de Educación Superior Tecnológico Público “Carlos Cueto Fernandini” del distrito de Comas, y para verificar si el programa tuvo éxito se realizó el análisis estadístico, en primer lugar se realiza la presentación descriptiva, donde las puntuaciones de cada dimensión fue trasformada a escala vigesimal, en vista que el componente conceptual, procedimental y actitudinal forman parte del desarrollo de la competencia en los estudiantes, y luego el análisis de la prueba de hipótesis correspondiente.

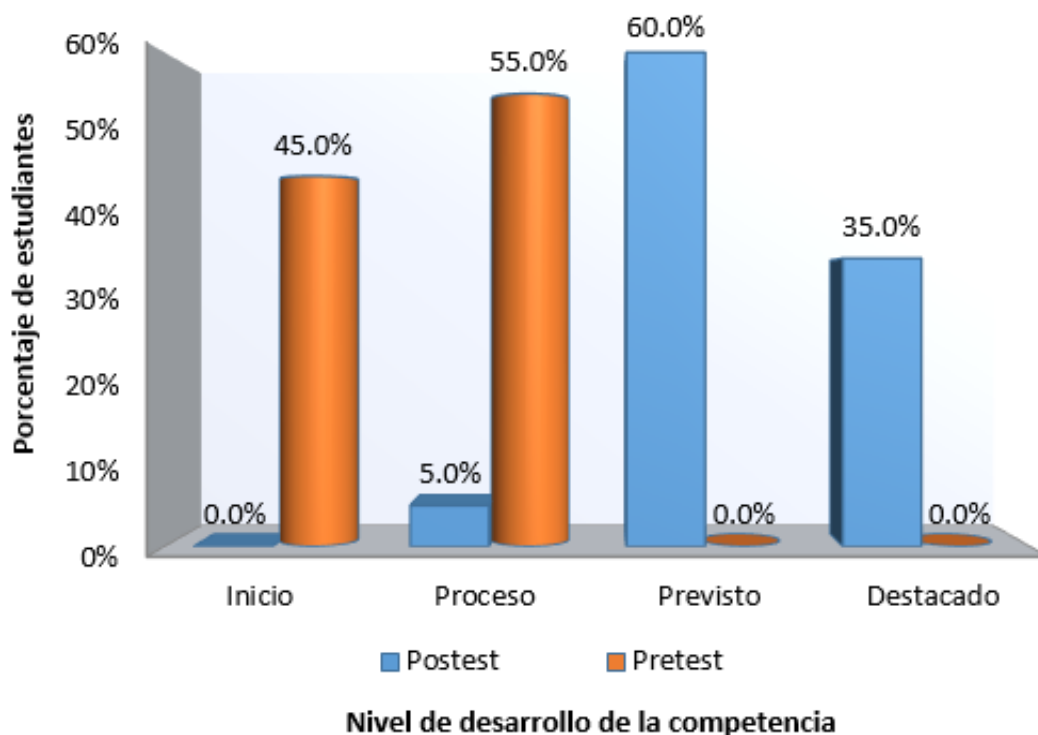
Tabla 9

*Descripción cualitativa de los puntajes obtenidos en los niveles de logro de competencias*

Grupo	Escala								Total	
	Inicio		Proceso		Previsto		Destacado		f	%
	f	%	f	%	f	%	f	%		
<b>Antes (Pre test)</b>										
Experimental	9	45.0	11	55.0	0	0.0	0	0.0	20	100
Control	9	45.0	11	55.0	0	0.0	0	0.0	20	100
<b>Después (Pos test)</b>										
Experimental	0	0.0	1	5.0	12	60.0	7	35.0	20	100
Control	0	0.0	11	55.0	9	45.0	0	0.0	20	100

Fuente: Base de datos (ver Apéndice I).

Como se observa en la información que presenta la tabla, ambos grupos (experimental y control) tienen los mismos resultados en el pre test, donde los puntajes que han sido organizados dentro de una escala cualitativa, tan sólo llegan a los niveles inicio y proceso respectivamente; mientras que los resultados obtenidos en el pos test muestran una ubicación predominante en el nivel de logro previsto, seguido del logro destacado en el logro de competencias.



*Figura 18.* Diagrama de barras que muestra el antes y después de la aplicación del conectivismo de Siemens y software multisim y su influencia en el grupo experimental.

En la tabla y figura, se observa que el grupo de estudiantes perteneciente al grupo experimental en el pre test se ubica el 45.0%, en el nivel inicio del logro de la competencia, y el 55.0% se ubican en el nivel proceso; mientras que en el pos test los estudiantes se ubican en un 60.0% en el nivel de logro previsto, el 35.0% en el nivel destacado y sólo el 5.0% restante en el nivel de proceso. Es así que, los resultados antes descritos permiten manifestar que existe una diferencia entre el pre test y el pos test del grupo experimental en el logro de competencias en el

módulo de Diseño e Instalaciones Electrónicas que se desarrolla en el Instituto de Educación Superior Tecnológico Público “Carlos Cueto Fernandini”, en el presente año lectivo 2016.

### 3.1.2 Resultados específicos

#### Efecto de la aplicación del conectivismo de Siemens y software multisim en el logro de competencias en su dimensión conceptual.

Se describe los puntajes de los niveles de la competencia en su dimensión conceptual en una escala cualitativa antes y después de la aplicación del conectivismo de Siemens y software multisim en el módulo de Diseño e Instalaciones Electrónicas que se desarrolla en el Instituto de Educación Superior Tecnológico Público “Carlos Cueto Fernandini”, en el presente año lectivo.

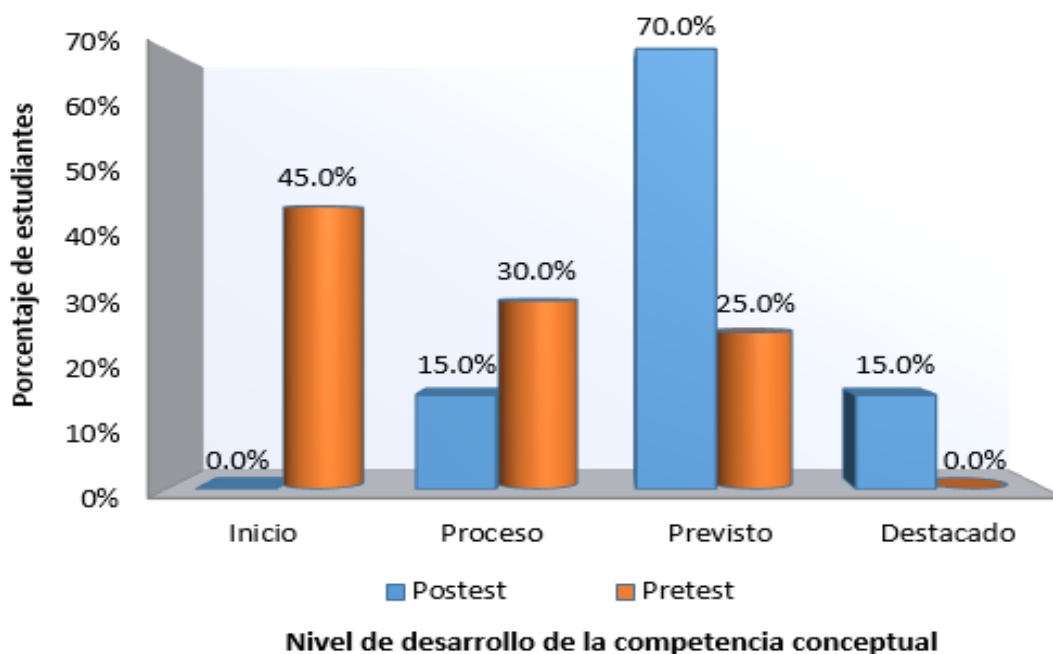
Tabla 10

*Descripción cualitativa de los puntajes de la competencia en su dimensión conceptual*

Grupo	Escala								Total	
	Inicio		Proceso		Previsto		Destacado			
	f	%	f	%	f	%	f	%	f	%
Antes (Pre test)										
Experimental	9	45.0	6	30.0	5	25.0	0	0.0	20	100
Control	10	50.0	4	20.0	6	30.0	0	0.0	20	100
Después (Pos test)										
Experimental	0	0.0	3	15.0	14	70.0	3	15.0	20	100
Control	4	20.0	5	25.0	10	50.0	1	5.0	20	100

*Fuente:* Base de datos (ver Apéndice).

Tal y como se observa en la información que presenta la tabla, ambos grupos tanto el experimental y control tienen resultados similares en el pre test, los puntajes que han sido organizados dentro de una escala cualitativa, se ubican en los tres primeros niveles, mientras en los resultados del pos test muestran diferencias, el grupo control muestra mejores resultados referentes al pre test aún mantiene a cuatro estudiantes en el nivel inicio, y solamente uno de los estudiantes se ubica en el nivel de logro destacado, sin embargo el grupo experimental muestra progresos a diferencia del pre test, ubicándose predominantemente en el nivel de logro previsto y tres de sus estudiantes se hallan ubicados en el nivel destacado del desarrollo de la competencia conceptual.



*Figura 19.* Diagrama de barras que muestra el antes y después de la aplicación del conectivismo de Siemens y el software multisim y su influencia en el desarrollo de la competencia conceptual en el grupo experimental.

En la tabla y figura, se observa que los estudiantes del grupo experimental en el pre test se ubican el 45.0% en el nivel inicio, el 30.0% en el nivel proceso y en logro previsto el 25.0% del desarrollo de la competencia en su dimensión conceptual, mientras que en el pos test los estudiantes se ubican en un 70.0% en el nivel de

desarrollo previsto, el 15.0% en el nivel desarrollo destacado, y el 15.0% restante en el nivel proceso. Por tanto, el resultado antes descrito permite manifestar que existe una diferencia entre el pre test y el pos test del grupo experimental en el desarrollo de la competencia conceptual en el módulo de Diseño e Instalaciones Electrónicas que se desarrolla en el Instituto de Educación Superior Tecnológico Público “Carlos Cueto Fernandini”, en el presente año lectivo.

### **Efecto de la aplicación del conectivismo de Siemens y software multisim en el logro de competencias en su dimensión procedimental**

Se describe los puntajes de la competencia en su dimensión procedimental en una escala cualitativa antes y después de la aplicación del conectivismo de Siemens y software multisim, en el desarrollo de la competencia procedimental en el módulo de Diseño e Instalaciones Electrónicas que se desarrolla en el Instituto de Educación Superior Tecnológico Público “Carlos Cueto Fernandini”, en el presente año lectivo.

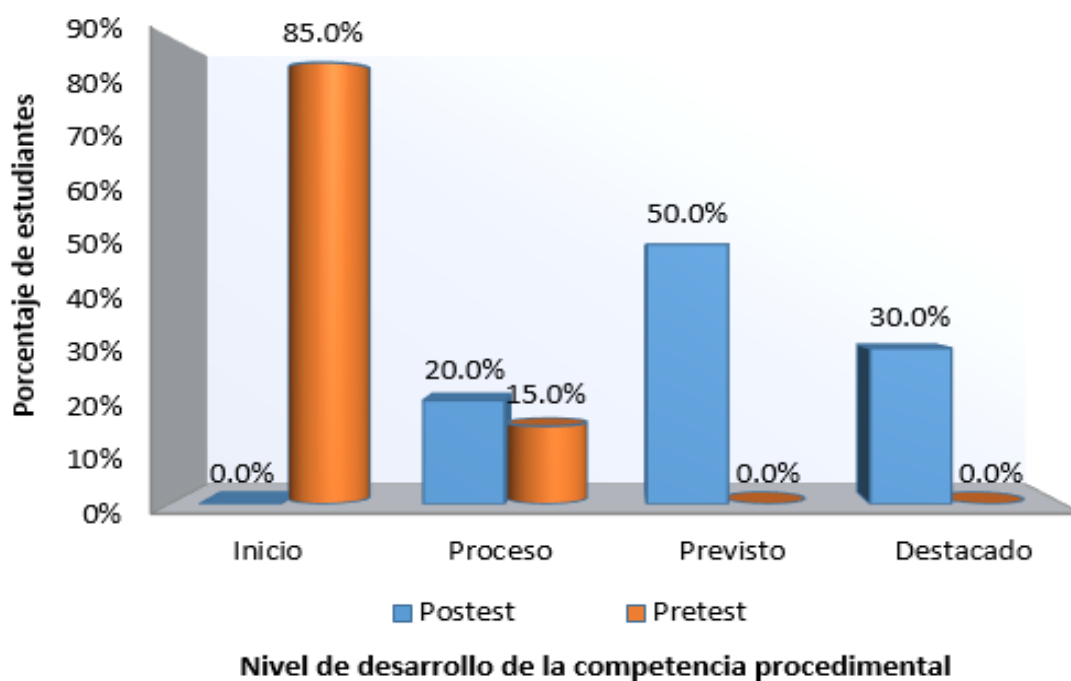
Tabla 11

*Descripción cualitativa de los puntajes de la competencia en su dimensión procedimental*

Grupo	Escala								Total	
	Inicio		Proceso		Previsto		Destacado			
	f	%	f	%	f	%	f	%	f	%
Antes (Pre test)										
Experimental	17	85.0	3	15.0	0	0.0	0	0.0	20	100
Control	17	85.0	3	15.0	0	0.0	0	0.0	20	100
Después (Pos test)										
Experimental	0	0.0	4	20.0	10	50.0	6	30.0	20	100
Control	5	25.0	8	40.0	7	35.0	0	0.0	20	100

*Fuente:* Base de datos (ver Apéndice).

Se observa en la información que presenta la tabla, ambos grupos tanto el experimental y control tienen los mismos resultados en el pre test según la agrupación en la escala cualitativa, la mayor frecuencia se encuentra en el nivel inicio del grupo control y experimental. Los resultados que se muestran son coherentes, porque el desarrollo de la competencia procedimental implica la movilización de capacidades, habilidades, estrategias, en la resolución de situaciones problemáticas en los diversos contextos. Así mismo, en el pos test la información consignada sugiere la existencia de diferencias importantes entre ambos grupos, con lo cual se verifica que la aplicación del conectivismo de Siemens y el software multisim han cumplido con su propósito.



*Figura 20.* Diagrama de barras que muestra el antes y después de la aplicación del conectivismo de Siemens y software multisim y su influencia en el desarrollo de la competencia procedimental en el grupo experimental.

En la figura, se observa que los estudiantes del grupo experimental en el pre test se ubican el 85.0% en el nivel inicio del desarrollo de la competencia en su dimensión procedimental, y sólo el 15.0% en el nivel proceso, mientras que en el pos test los estudiantes se ubican en un 50.0% en el nivel de desarrollo previsto, el

30.0% en el nivel desarrollo destacado, y el 20.0% restante en el nivel proceso. Por tanto, estos resultados permiten manifestar que existe una marcada diferencia entre el pre test y el pos test del grupo experimental en el desarrollo de la competencia procedimental en el módulo de Diseño e Instalaciones Electrónicas que se desarrolla en el Instituto de Educación Superior Tecnológico Público “Carlos Cueto Fernandini”, en el presente año lectivo.

### **Efecto de la aplicación del conectivismo de Siemens en el logro de competencias en su dimensión actitudinal**

Se describe los puntajes de la competencia en su dimensión actitudinal antes y después de la aplicación del conectivismo de Siemens en los estudiantes del módulo de Diseño e Instalaciones Electrónicas en el Instituto de Educación Superior Tecnológico Público “Carlos Cueto Fernandini”, en el presente año lectivo 2016.

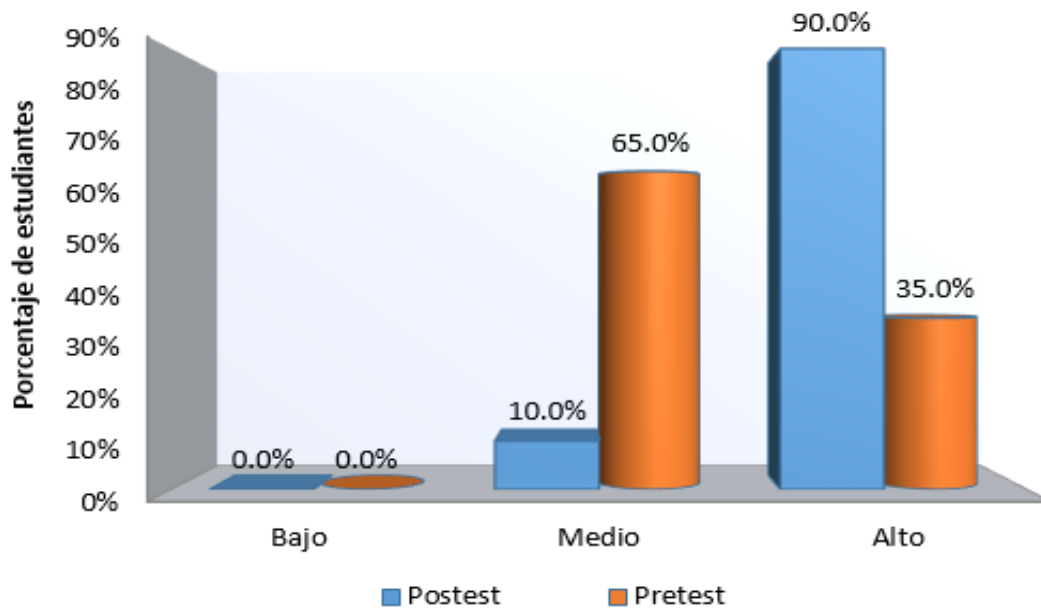
Tabla 12

*Descripción de los puntajes de la competencia actitudinal bajo el efecto de la aplicación del conectivismo de Siemens*

Grupo	Escala						Total	
	Bajo		Medio		Alto		f	%
	f	%	f	%	f	%		
Antes (Pre test)								
Experimental	0	0.0	13	65.0	7	35.0	20	100
Control	0	0.0	11	55.0	9	45.0	20	100
Después (Pos test)								
Experimental	0	0.0	2	10.0	18	90.0	20	100
Control	0	0.0	9	45.0	11	55.0	20	100

*Fuente:* Base de datos (ver Apéndice I).

Según la información que se condigna en la tabla 12, ambos grupos tanto el experimental y control tienen los resultados similares en el pre test, y además los puntajes obtenidos se ubican en los niveles medio y alto, siendo el nivel de mayor incidencia el nivel medio. Sin embargo, en el pos test el grupo experimental se ubica los puntajes con mayor frecuencia en el nivel alto.



**Nivel de desarrollo de la competencia actitudinal con el conectivismo de siemens**

*Figura 21.* Diagrama de barras que muestra el antes y después de la aplicación del conectivismo de Siemens y su influencia en el desarrollo de la competencia actitudinal.

En la figura, se observa que los estudiantes del grupo experimental en el pre test se ubican el 65.0% en el nivel desarrollo medio y el porcentaje restante en el nivel alto de desarrollo de la competencia en su dimensión actitudinal, mientras que en el pos test los estudiantes se ubican el 90.0% en el nivel de alto y el 10.0% restante en el nivel de desarrollo medio. Por tanto, los resultados consignados permiten manifestar que existe una diferencia entre el pre test y el pos test del grupo experimental en el desarrollo de la competencia actitudinal en los estudiantes del módulo de Diseño e Instalaciones Electrónicas.



### Efecto de la aplicación del software multisim en el logro de competencias en su dimensión actitudinal

A continuación, se describe los puntajes de la competencia en su dimensión actitudinal antes y después de la aplicación del software multisim, en el desarrollo de la competencia actitudinal en los estudiantes del módulo de Diseño e Instalaciones Electrónicas en el Instituto de Educación Superior Tecnológico Público “Carlos Cueto Fernandini”, en el presente año lectivo 2016.

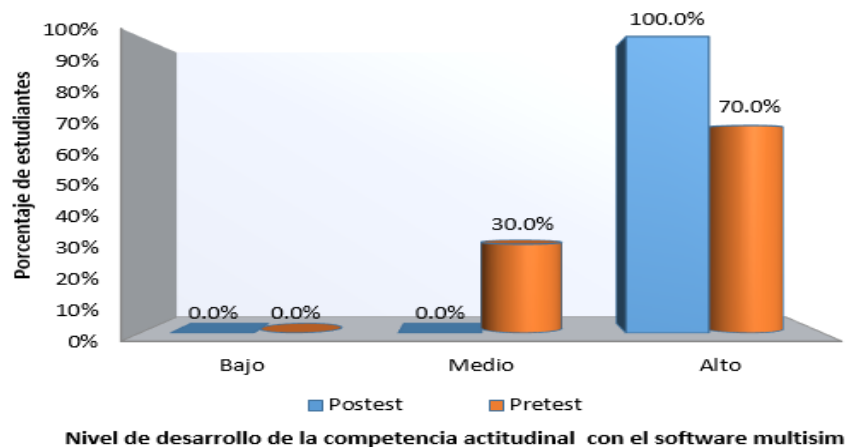
Tabla 13

*Descripción de los puntajes de la competencia actitudinal bajo el efecto de la aplicación del software multisim*

Grupo	Escala						Total		
	Bajo		Medio		Alto		f	%	
	f	%	f	%	f	%			
Antes (Pre test)									
Experimental	0	0.0	6	30.0	14	70.0	20	100	
Control	0	0.0	5	25.0	15	75.0	20	100	
Después (Post test)									
Experimental	0	0.0	0	0.0	20	100.0	20	100	
Control	0	0.0	2	15.0	18	90.0	20	100	

*Fuente:* Base de datos (ver Apéndice I).

En la tabla, se observa que ambos grupos tanto el experimental y control tienen los resultados similares en el pre test, y además los puntajes obtenidos se ubican en los niveles medio y alto, siendo el nivel alto de mayor incidencia. Sin embargo, en el pos test los puntajes del grupo experimental se ubican en su totalidad en el nivel alto del desarrollo de la competencia en su dimensión actitudinal en los estudiantes del módulo de Diseño e Instalaciones Electrónicas en el Instituto de Educación Superior Tecnológico Público “Carlos Cueto Fernandini”, en el presente año lectivo.



*Figura 22.* Diagrama de barras que muestra el antes y después de la aplicación del software multisim y su influencia en el desarrollo de la competencia actitudinal.

En la figura, se observa que los estudiantes del grupo experimental en el pre test se ubican el 70.0% en el nivel de desarrollo alto y el porcentaje restante en el nivel medio del desarrollo de la competencia en su dimensión actitudinal, mientras que en el pos test los estudiantes se ubican en un 100.0% en el nivel de desarrollo alto. Por tanto, los resultados consignados permiten manifestar que existe una diferencia entre el pre test y el pos test del grupo experimental en el desarrollo de la competencia actitudinal en los estudiantes del módulo de diseño e instalaciones electrónicas en el Instituto de Educación Superior Tecnológico Público “Carlos Cueto Fernandini”, en el presente año lectivo 2016.

### 3.1.3 Determinación de la normalidad de datos

Antes de utilizar un estadígrafo u otro, resulta imprescindible que se pueda demostrar la procedencia de los datos, ya sea que corresponda a una distribución normal o no, es por ello que aplicaremos la prueba de normalidad de datos de Shapiro-Wilk, en vista de que su fundamento estadístico está basado en una gráfica de probabilidad en la que se considera la regresión de las observaciones sobre los valores esperados de la distribución hipotetizada, en donde su estadístico  $W$  representa el cociente de dos estimaciones de la varianza de una distribución normal. Esta prueba ha demostrado de manera general, resultados adecuados cuando se trabaja con distribuciones de colas cortas y con un tamaño muestral inferior a 30 (Pedrosa, Juarros, Robles, Basteiro y García, 2015).

Tabla 14

*Prueba de bondad de ajuste de los datos de desarrollo de la competencia*

Grupo		Estadístico	Shapiro-Wilk Grado de libertad	Sig.
Antes				
Conceptual	Experimental	,822	20	,009
	Control	,901	20	,043
Procedimental	Experimental	,823	20	,012
	Control	,898	20	,038
Actitudinal	Experimental	,803	20	,001
	Control	,778	20	,000
Total	Experimental	,825	20	,022
	Control	,887	20	,024
Después				
Conceptual	Experimental	,893	20	,030
	Control	,900	20	,042
Procedimental	Experimental	,823	20	,015
	Control	,837	20	,010
Actitudinales	Experimental	,865	20	,010
	Control	,878	20	,016
Total	Experimental	,814	20	,007
	Control	,902	20	,045

*Fuente:* Base de datos (ver Apéndice).

La información que se consigna en la tabla permite determinar el tipo de prueba estadística para el análisis de la hipótesis de investigación, es por ello que se ha realizado la prueba de bondad de ajuste Shapiro-Wilk a los datos obtenidos de la muestra de estudio asumiendo un nivel de significancia  $\alpha = 0.05$ , y en vista que el p-valor es menor al nivel de significancia  $\alpha$ , resulta ser suficiente para determinar que los datos obtenidos no provienen de muestra de distribuciones normales, por lo tanto los datos serán analizados por la prueba no paramétrica de U de Mann Withey para determinar significatividad del programa entre los grupos de estudio.

### 3.1.4 Contrastación de hipótesis

#### Hipótesis general de investigación

Ho: La aplicación del conectivismo de siemens de siemens y el software multisim no influyen en el logro de competencias en los estudiantes del módulo de Diseño e Instalaciones Electrónicas en el Instituto de Educación Superior Tecnológico Público “Carlos Cueto Fernandini” del distrito de Comas, en el año 2016.

$$H_0: \mu_1 = \mu_2$$

H1: La aplicación del conectivismo de siemens de siemens y el software multisim influye en el desarrollo de la competencia en los estudiantes del módulo de Diseño e Instalaciones Electrónicas en el Instituto de Educación Superior Tecnológico Público “Carlos Cueto Fernandini” del distrito de Comas, en el año 2016.

$$H_1: \mu_1 > \mu_2$$

Tabla 15

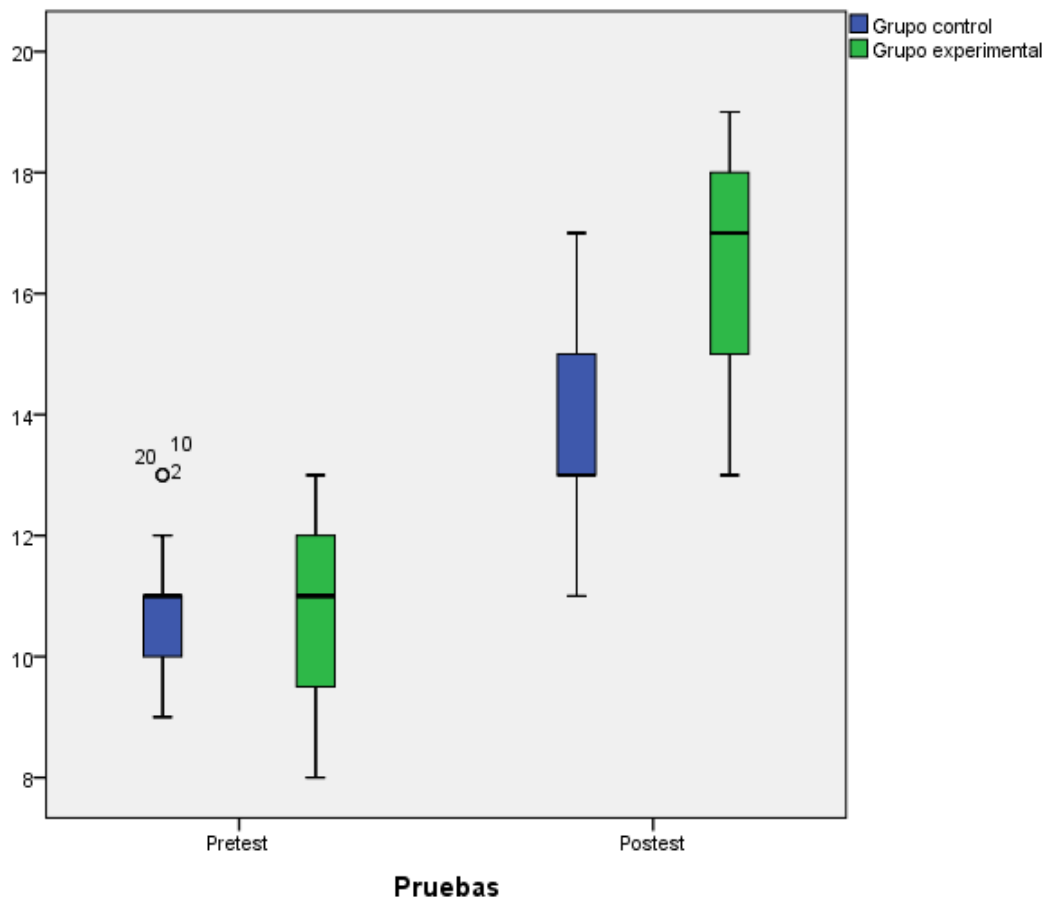
*Rangos y nivel de significación de la competencia de los estudiantes del módulo de Diseño e Instalaciones Electrónicas*

Test	N	Rango promedio	Suma de rangos	Test U de Mann-Whitney
Postest control	20	13.70	274.0	U= 64.0
Cognitivo Postest experimental	20	27.30	546.0	Z= -3.723
Total	40			Sig. asintót = .000

*Fuente:* Base de datos (ver Apéndice).

En la tabla, se puede observar los resultados y valores inferenciales de manera general de la variable desarrollo de la competencia, con respecto a los rangos promedios y suma de rango se tiene diferencias entre ellos, en cuanto al resultado de la competencia que desarrollan los estudiantes existe diferencia significativa entre el postest del grupo control y experimental, así mismo muestra, el valor de la  $Z_{\text{calculado}} = -3.723 < Z_{\text{critico}} = -1.96$  y el  $p = .000$  menor al  $\alpha .05$ , lo que significa

rechazar la hipótesis nula. Por tanto, la aplicación del conectivismo de Siemens y el software Multisim influyen en el logro de competencias en los estudiantes del módulo de Diseño e Instalaciones Electrónicas en el Instituto de Educación Superior Tecnológico Público “Carlos Cueto Fernandini” del distrito de Comas, en el año 2016.



*Figura 23.* Diagrama de cajas y sesgos de los puntajes de la competencia antes y después de aplicar el conectivismo de Siemens de Siemens y software Multisim.

### Hipótesis específica 1

Ho: La aplicación del conectivismo de Siemens de Siemens y el software Multisim no influye en el desarrollo de la competencia en su dimensión conceptual en los estudiantes del módulo de Diseño e Instalaciones Electrónicas en el Instituto de

Educación Superior Tecnológico Público “Carlos Cueto Fernandini” del distrito de Comas, en el año 2016.

$H_0: \mu_1 = \mu_2$

H1: La aplicación del conectivismo de siemens de siemens y el software multisim influye en el desarrollo de la competencia en su dimensión conceptual en los estudiantes del módulo de Diseño e Instalaciones Electrónicas en el Instituto de Educación Superior Tecnológico Público “Carlos Cueto Fernandini” del distrito de Comas, en el año 2016.

$H_1: \mu_1 > \mu_2$

Tabla 16

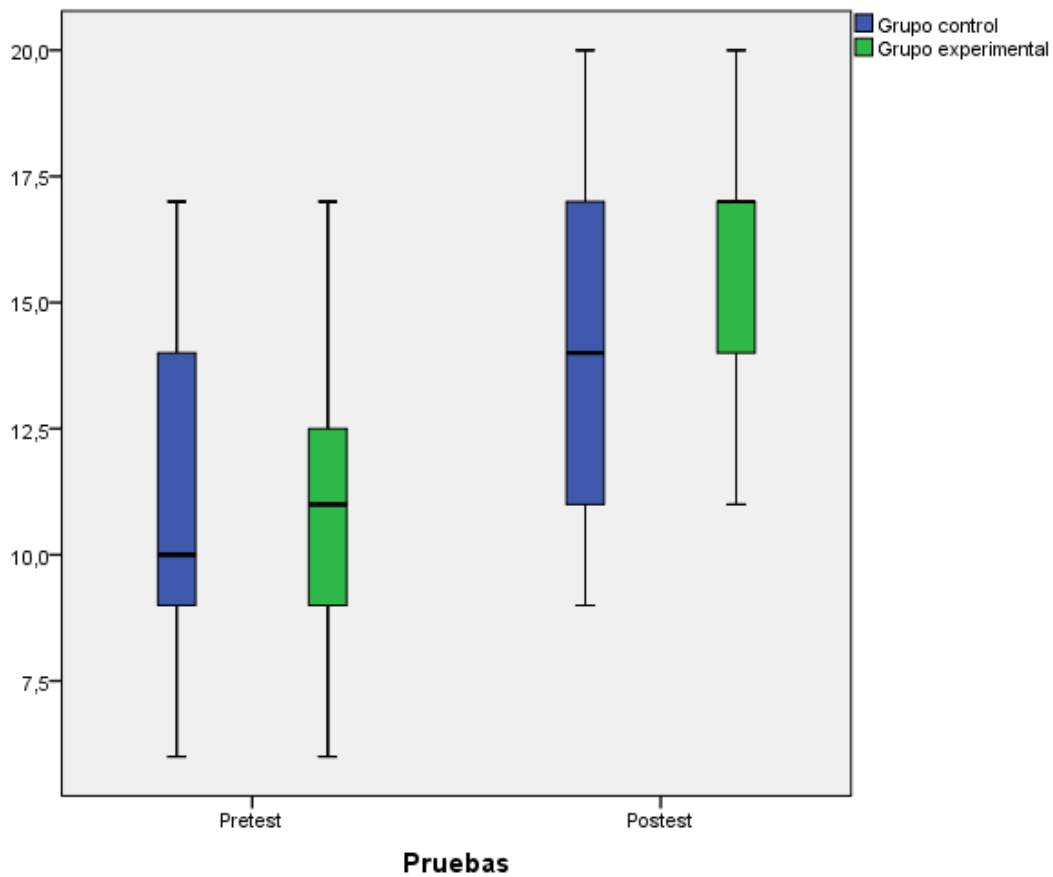
*Rangos y nivel de significación de la competencia en su dimensión conceptual de los estudiantes del módulo de Diseño e Instalaciones Electrónicas*

Test	N	Rango promedio	Suma de rangos	Test U de Mann-Whitney
Postest control	20	16.05	321.0	U= 111.0
Conceptual Postest experimental	20	24.95	499.0	Z= -2.488
Total	40			Sig. asintót = .013

*Fuente:* Base de datos (ver Apéndice).

En la tabla, se puede observar los resultados y valores inferenciales de manera específica de la dimensión conceptual de la variable competencia, con respecto a los rangos promedios y suma de rango se tiene diferencias entre ellos, en cuanto al resultado de la competencia que desarrollan los estudiantes existe diferencia significativa entre el postest del grupo control y experimental, así mismo muestra, el valor de la  $Z_{\text{calculado}} = -2.488 < Z_{\text{crítico}} = -1.96$  y el  $p = .013$  menor al  $\alpha .05$ , lo que significa rechazar la hipótesis nula. Por tanto, la aplicación del conectivismo de siemens y el software multisim influyen en el desarrollo de la competencia en su dimensión conceptual en los estudiantes del módulo de Diseño e Instalaciones

Electrónicas en el Instituto de Educación Superior Tecnológico Público “Carlos Cueto Fernandini” del distrito de Comas, en el año 2016.



*Figura 24.* Diagrama de cajas y sesgos de los puntajes de la competencia conceptual antes y después de aplicar el conectivismo de Siemens y software Multisim.

### Hipótesis específica 2

Ho: La aplicación del conectivismo de Siemens de Siemens y el software Multisim no influye en el desarrollo de la competencia en su dimensión procedimental en los estudiantes del módulo de Diseño e Instalaciones Electrónicas en el Instituto de Educación Superior Tecnológico Público “Carlos Cueto Fernandini” del distrito de Comas, en el año 2016.

$H_0: \mu_1 = \mu_2$

H1: La aplicación del conectivismo de siemens de siemens y el software multisim influye en el desarrollo de la competencia en su dimensión procedimental en los estudiantes del módulo de Diseño e Instalaciones Electrónicas en el Instituto de Educación Superior Tecnológico Público “Carlos Cueto Fernandini” del distrito de Comas, en el año 2016.

$H_1: \mu_1 > \mu_2$

Tabla 17

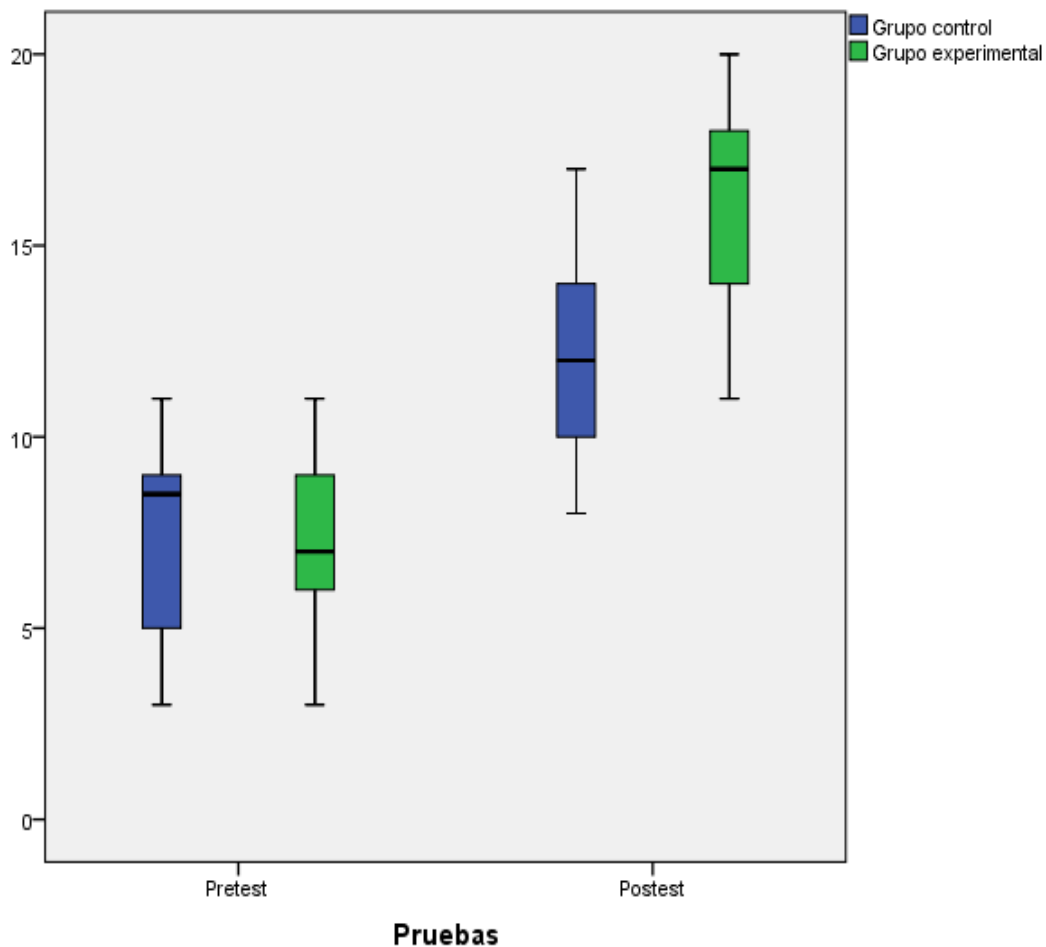
*Rangos y nivel de significación de la competencia en su dimensión procedimental de los estudiantes del módulo de Diseño e Instalaciones Electrónicas.*

Test	N	Rango promedio	Suma de rangos	Test U de Mann-Whitney
Postest control	20	13.95	279.0	U= 69.0
Conceptual Postest experimental	20	27.05	541.0	Z= -3.575
Total	40			Sig. asintót = .000

*Fuente:* Base de datos (ver Apéndice).

En la tabla, se puede observar los resultados y valores inferenciales de manera específica de la dimensión procedimental de la variable competencia, con respecto a los rangos promedios y suma de rango se tiene diferencias entre ellos, en cuanto al resultado de la competencia que desarrollan los estudiantes existe diferencia significativa entre el postest del grupo control y experimental, así mismo muestra, el valor de la  $Z_{\text{calculado}} = -3.575 < Z_{\text{critico}} = -1.96$  y el  $p = .000$  menor al  $\alpha .05$ , lo que significa rechazar la hipótesis nula. Por tanto, la aplicación del conectivismo de siemens y el software multisim influyen en el desarrollo de la competencia en su dimensión procedimental en los estudiantes del módulo de Diseño e Instalaciones Electrónicas en el Instituto de Educación Superior Tecnológico Público “Carlos Cueto Fernandini” del distrito de Comas, en el año 2016.





*Figura 25.* Diagrama de cajas y sesgos de los puntajes de la competencia procedimental antes y después de aplicar el conectivismo de Siemens y software Multisim.

### Hipótesis específica 3

Ho: La aplicación del conectivismo de Siemens de Siemens y el software Multisim no influyen en el desarrollo de la competencia en su dimensión actitudinal en los estudiantes del módulo de Diseño e Instalaciones Electrónicas en el Instituto de Educación Superior Tecnológico Público “Carlos Cueto Fernandini” del distrito de Comas, en el año 2016.

$H_0: \mu_1 = \mu_2$

$H_1$ : La aplicación del conectivismo de siemens de siemens y el software multisim influyen en el desarrollo de la competencia en su dimensión actitudinal en los estudiantes del módulo de Diseño e Instalaciones Electrónicas en el Instituto de Educación Superior Tecnológico Público “Carlos Cueto Fernandini” del distrito de Comas, en el año 2016.

$H_1: \mu_1 > \mu_2$

Tabla 18

*Estadística descriptiva e inferencial del puntaje de la competencia actitudinal, antes y después de aplicar el conectivismo de Siemens y el software multisim.*

Prueba/grupo	N	Rango promedio	Suma de rangos	Test U de Mann-Whitney
Conectivismo de siemens				
Postest experimental	20	26.48	529.5	U= 80.50
Postest control	20	14.53	290.5	Z= -3.250
				Sig. asintót = .001
Total	40			
Software multisim				
Postest experimental	20	28.6	572.0	U= 38.0
Postest control	20	12.4	248.0	Z= -4.407
				Sig. asintót = .000
Total	40			

*Fuente:* Base de datos (ver Apéndice).

En la tabla, se puede observar los resultados y valores inferenciales de manera específica de la dimensión conductual de la variable competencia, con respecto a los rangos promedios y suma de rango se tiene diferencias entre ellos, en cuanto al resultado de la competencia que desarrollan los estudiantes existe diferencia significativa entre el postest del grupo control y experimental, así mismo muestra, el valor de la  $Z_{\text{calculado}} = -3.575 < Z_{\text{crítico}} = -1.96$  y el  $p = .000$  menor al  $\alpha .05$ , lo que significa rechazar la hipótesis nula. Por tanto, la aplicación del conectivismo de siemens y el software multisim influyen en el logro de competencias en su dimensión actitudinal en los estudiantes del módulo de Diseño e Instalaciones Electrónicas en el Instituto de Educación Superior Tecnológico Público “Carlos Cueto Fernandini” del distrito de Comas, en el año 2016.

Tabla 19

*Prueba de rangos con signo para medir las valoraciones de los estudiantes respecto de la aplicación del conectivismo de Siemens y el software multisim*

	N	Rango promedio	Suma de rangos	Prueba de rangos con signo de Wilcoxon
Rangos negativos	15 <sup>a</sup>	4.50	18.00	Z= -3.106
Rangos positivos	4 <sup>b</sup>	11.47	172.00	
Empates	1 <sup>c</sup>			Sig. asintót = .002
Total	20			

a= Conectivismo de siemens < Software multisim

b= Conectivismo de siemens > Software multisim

c= Conectivismo de siemens = Software multisim

Como se puede observar en los datos consignados en la tabla, el número de elementos para los cuales existe influencia de la variable software multsim es mayor que los elementos que valoran la influencia del conectivismo de siemens. Además, considerando el valor de Sig. asintót. (bilateral)  $=.002$ , se rechaza la afirmación de que la valoración del conectivismo de siemens es igual a la valoración del software multsim. Por tanto, se concluye que los estudiantes del módulo de Diseño e Instalaciones Electrónicas en el Instituto de Educación Superior Tecnológico Público “Carlos Cueto Fernandini”, valoran mejor la influencia del software multsim en el desarrollo de las competencias.

## **IV. Discusión**

En este punto analizamos, discutimos los resultados adquiridos en el capítulo anterior, con el objetivo de contrastar las hipótesis de trabajo presentadas en la presente tesis.

En relación a la hipótesis general, los resultados expresaron el promedio del logro de competencias después de aplicar el conectivismo de Siemens y el software multisim, tanto en el grupo experimental y control, se aprecia que el rango promedio del logro de competencias en el grupo experimental fue de 27.30 y 13.70 para el grupo control, según la prueba no paramétrica U de Mann-Whitney existe diferencia significativa entre estos dos promedios, puesto que el valor de la probabilidad es menor al nivel de significancia ( $p\text{-valor} < 0.05$ ), esto muestra que existe diferencia significativa en cuanto al rango promedio del logro de competencias entre el grupo experimental y el grupo de control después de aplicar el conectivismo de Siemen y el software multisim.

Los resultados obtenidos en este trabajo de investigación nos dan a señalar desde lo particular, que la aplicación del Conectivismo de Siemens y el uso del software multisim en los diferentes cursos electrónicos influyen en el logro de competencias como se aprecia en el grupo experimental, coincidiendo con los resultados de Minaya (2014) quien encontró que el uso de diferentes tipos simuladores en la implementación de proyectos electrónicos tienen influencias diferentes en el logro de las capacidades en el módulo de proyectos electrónicos, el cual fue respaldado por la prueba estadística de Kruskal -Wallis, evidenciándose que existen diferencias entre los 03 grupos experimentados, ( $H_c=18,25 > X_{2t}$  (valor crítico)=5,99 y  $p=0,00 < \alpha=0,05$ ).

Además, Minaya (2009) concluyo que El uso de las TIC, influyen en el del nivel de conocimientos adquiridos en el curso de redes y conectividad respaldándose en la prueba de T-student que evidencia que el valor del nivel de significancia bilateral ( $p=0,000$ ) es menor que el nivel de significancia  $\alpha$  ( $\alpha=0,05$ ).

En relación a la primera hipótesis específica, los resultados expresaron que los promedios alcanzados en el logro de competencia en su dimensión conceptual después de aplicar el conectivismo de Siemens y el software multisim, tanto al grupo experimental y control, donde se aprecia que el rango promedio del logro de

competencias en su dimensión conceptual en el grupo experimental fue de 24.95 y 16.05 en el grupo control, según la prueba no paramétrica U de Mann Whitney existe diferencia significativa entre estos dos promedios, puesto que el valor de la probabilidad es menor al nivel de significancia ( $p$ -valor  $< 0.05$ ), coincidiendo con lo establecido por Huamán y Flores (2014) 010) quienes indicaron que Los MOOC están basados en la teoría o fundamento pedagógico del conectivismo de Siemens, que permiten generar conocimiento a través de nodos que se conectan en el entorno social. La creación de una red entre alumnos y profesores, la aportación de contenido y la participación, le dan un valor agregado, formándose un ecosistema en el que la persona puede aprender.

En relación a la segunda hipótesis específica, los resultados expresaron que el promedio del logro de competencias en su dimensión procedimental en el grupo experimental el rango promedio fue de 27.05 y 13.95 para el grupo control, según la prueba no paramétrica U de Mann Whitney existe diferencia significativa entre estos dos promedios, puesto que el valor de la probabilidad es menor al nivel de significancia ( $p$ -valor  $< 0.05$ ), coincidiendo con la investigación de Gutierrez (2007) quien estableció que el uso del software educativo resulta efectivo puesto que contribuyo a mejorar el rendimiento escolar en las alumnas a través de su uso continuo. El software fomenta el trabajo en grupo y el autoaprendizaje guiado.

Los roles de los profesores y alumnos cambian, tomando estos un papel más activo. La aplicación del programa educativo en la resolución de problemas matemáticos en el tercer año de educación secundaria resulto ser muy efectivo, puesto que las alumnas tienen mayor ámbito de exploración, y puede retroalimentar su aprendizaje con ejercicios propuestos y resueltos.

En relación a la tercera hipótesis específica, los resultados expresaron los promedios alcanzados en el logro de competencias en su dimensión actitudinal fue lo siguiente: después de aplicar el conectivismo de Siemens los rangos promedios fueron de 26.48 para el grupo experimental y 14.53 para el grupo control así mismo después de aplicar el software multisim 28.6 para el grupo experimental y 12.4 para el grupo control, según la prueba no paramétrica U de Mann Whitney existe diferencia significativa entre estos dos promedios, puesto que el valor de la probabilidad es menor al nivel de significancia ( $p$ -valor  $< 0.05$ ).

Coincidiendo con Salazar (2014) quien manifestó que el conocimiento conectivo se apoya en la premisa de que vivimos en un mundo interconectado ya que funcionamos como un todo integrado, no aislado, donde el conocimiento no es pertenencia de una persona, sino de una sociedad conectada que comunica y comparte tanto en las formas tradicionales de educación como en la educación virtual. La educación universitaria transita entre unas vorágines de paradigmas, enfoques, teorías y proyectos; cualquiera que sea la base teórico-metodológica que se utilice para analizar el aprendizaje y la enseñanza, las dos figuras centrales son el estudiante y el profesor.

La educación por competencias se enmarca en el desarrollo de la persona y es una acción progresiva ininterrumpida, que se plantea se prolongue toda la vida, como un acto consciente e incluso planeado, a este escenario hizo su arribo la revolución tecnológica de la era digital, internet; por ejemplo, es un medio para acceder al conocimiento y crear objetos de aprendizaje, propicio para la flexibilidad que debe caracterizar al aprendizaje 2,0.

Podemos mencionar que, en base a los aportes de otras tesis, la aplicación del conectivismo de Siemens y el uso del multisim a los grupos de control y experimental en forma individual para obtener el logro de competencias, esto se diferencian significativamente cuando son comparados con las pruebas de pre test y pos test de ambos grupos.



## **V. Conclusiones**

**Primera.** La aplicación del Conectivismo y el uso del software Multisim influyen positivamente ( $U = 64.0$ ) en el logro de competencias en los estudiantes del módulo de Diseño e Instalaciones Electrónicas de la carrera de Electrónica del Instituto de Educación Superior Tecnológico Público “Carlos Cueto Fernandini”, ya que existe diferencia significativa en cuanto al rango promedio del logro de competencias entre el grupo experimental y el grupo de control después de aplicar el conectivismo de Siemen y usar el software multisim

**Segunda.** La aplicación del conectivismo y el uso del software Multisim influyen positivamente ( $U = 111.0$ ) en el nivel conceptual en los estudiantes del módulo de Diseño e Instalaciones Electrónicas de la carrera de Electrónica del Instituto de Educación Superior Tecnológico Público “Carlos Cueto Fernandini”, por haberse hallado diferencias significativas entre estos dos promedios, puesto que el valor de la probabilidad es menor al nivel de significancia ( $p\text{-valor} < 0.05$ ).

**Tercera.** La aplicación del conectivismo y el uso del software Multisim influyen positivamente ( $U = 69.0$ ) en el nivel procedimental en los estudiantes del módulo de Diseño e Instalaciones Electrónicas de la carrera de Electrónica del Instituto de Educación Superior Tecnológico Público “Carlos Cueto Fernandini”, por haberse hallado diferencias estadísticamente significativas entre estos dos promedios, puesto que el valor de la probabilidad es menor al nivel de significancia ( $p\text{-valor} < 0.05$ ),

**Cuarta.** La aplicación del conectivismo de Siemens ( $U = 80.5$ ) y el uso del software Multisim ( $U = 38.0$ ) influyen positivamente en el nivel actitudinal en los estudiantes del módulo de Diseño e Instalaciones Electrónicas de la carrera de Electrónica del Instituto de Educación Superior Tecnológico Público “Carlos Cueto Fernandini”, por haberse hallado diferencias estadísticamente significativas significativa entre estos dos promedios, puesto que el valor de la probabilidad es menor al nivel de significancia ( $p\text{-valor} < 0.05$ ).

## **VI. Recomendaciones**

**Primera.** A los estudiantes damos a conocer que hay nuevas formas de recibir información y por ende recibir conocimientos (aplicación del conectivismo) que la tecnología hoy nos es muy útil para ello, así mismo les sugerimos tomen conciencia de la importancia que tiene la utilización del software Multisim en su proceso de aprendizaje, ya que contribuye significativamente a la mejora del logro de capacidades por ende se logra un mejor logro de competencias y por consiguiente en la mejora de su formación profesional.

**Segunda.** A los docentes del Instituto de Educación Superior Tecnológico Público "Carlos Cueto Fernandini" les invitamos a reflexionar acerca de la importancia y trascendencia que tiene aplicar el conectivismo y hacer uso del software multisim en el proceso de enseñanza-aprendizaje, siempre que su utilización corresponda a una planificación adecuada y se cuente con los medios didácticos correspondientes.

**Tercera.** A los docentes de otras instituciones, se recomienda tomar como modelo esta investigación para que puedan corroborar el logro de aprendizajes significativos, permitiéndoles una innovación de sus estrategias para la mejora del logro de competencias en sus estudiantes.

**Cuarta.** Sugerir a las instituciones de educación superior estatales que innoven el proceso de enseñanza-aprendizaje incorporando la aplicación del conectivismo y haciendo uso del software multisim en el proceso de enseñanza aprendizaje, teniendo en cuenta que son recursos destinados para tal fin.

## **VII. Referencias Bibliográficas**

- Arias, F. (2006). *El proyecto de investigación*. Venezuela.
- Andrade, R. (2008). *El enfoque por competencias en educación*. Recuperado de [http://www.concyteg.gob.mx/ideasConcyteg/Archivos/39042008\\_EL\\_ENFOQUE\\_POR\\_COMPETENCIAS\\_EN\\_EDUCACION.pdf](http://www.concyteg.gob.mx/ideasConcyteg/Archivos/39042008_EL_ENFOQUE_POR_COMPETENCIAS_EN_EDUCACION.pdf)
- Área, M. y Pessoa, T. (2012). *De lo sólido a lo líquido: las nuevas alfabetizaciones ante los cambios culturales de la Web*. Revista Científica de Educomunicación, 38(19)
- Allport, G. (1969). *Attitudes*. Worcester. Chark University Press.
- Álvarez, E. (2010), *Guía para practicar los principios del conectivismo*. SlideShare
- Barros, M. (2011), *Diseño Conceptual de Proyecto de Desarrollo De Competencias TIC para Docentes de Educación Superior*. Chile.
- Bernal, C. (2006). *Metodología de la investigación*.
- Bezanilla M. y Martínez J. (1996). *Bases técnico-pedagógicas para la elaboración de Software Educativo*. Congreso Informática Educativa, Universidad Nacional de Educación a Distancia.
- Bueno de la Fuente, G (2008). *Análisis de la interoperabilidad entre los sistemas de apoyo a la formación de tecminho*, Relatorio Universidad Carlos III de Madrid pag.1
- Bunge, M (1979). *La investigación científica, su estrategia y su filosofía*. 4ta Edic. Barcelona. Edit. Ariel. 1979.
- Caballero A. Metodología de la investigación científica – Diseño con hipótesis explicativa. Edit. Udegraf. Lima. 2006.
- Campoverde M. y Campoverde N. (2014). *Incidencia de las competencias docentes en el aprendizaje significativo de los estudiantes*. Ecuador.
- Carrasco, S. (2009). *Metodología de la Investigación Científica*. Lima, Perú: San Marcos.
- Cebrián, M. y Ríos, J. (2000). *Nuevas tecnologías de la información y de la comunicación aplicadas a la educación*. Granada, Aljibe.
- Chenoll, A. (2013). *La adquisición de lenguas extranjeras mediante materiales multimedia y enseñanza online: un enfoque contrastivo y didáctico*. Portugal.
- Collis, B y Moonen, J. (20011). *Flexibilidad en la educación superior: revisión de expectativas*. <http://dx.doi.org/10.3916/C37-2011-02-01>

- Comunicar, nº 37, v. XIX, 2011, *Revista Científica de Educomunicación*; ISSN: 1134-3478; páginas 15-25
- Charles, E. (1972). *Que es el diseño*. ARQ, Diseñadores en Chile. Texto procedente del libro *Eames Design. The work of de office of Charles and Ray Eames*.
- Díaz, A. (2005). *El enfoque de competencias en la educación. ¿Una alternativa o un disfraz de cambio?* Perfiles educativos, 28(111).
- Diseño y programas educativos. *Pautas pedagógicas para la elaboración de software*. Ariel Educación. Barcelona España. Kruchten, P (1996).
- Echevarría, B. (2001). *Cualificaciones-competencias: La contribución de los proyectos Leonardo da Vinci y adapt*. Madrid.
- Echevarría, B. (2001b). Configuración actual de la profesionalidad. Letras de Deusto.
- Fernández, M<sup>a</sup> Jesús; Angós, José M<sup>a</sup>; Salvador, José A. "Interfaces de usuario: diseño de la visualización de la información como medio para mejorar la gestión del conocimiento y los resultados obtenidos por el usuario". En: Congreso Isko-España. La representación y organización del conocimiento: metodologías, modelos y aplicaciones, 2001, pp. 506-517.
- Ferro, C., Martínez, A. y Otero, C. (2009). *Ventajas del uso de las Tics en el proceso de enseñanza-aprendizaje desde la óptica de los docentes universitarios españoles* (29ava ed.) Edutec. Revista Electrónica de Tecnología Educativa. España.
- Galvis, A (2013). *Teorías de aprendizaje como sustento a la creación de AVAs*. (ed. UNAL). Colombia.
- Galvis, A. (1992). *Ingeniería de software Educativo*. Ediciones Uniandes. Bogotá. Colombia.
- Galvis, A. (1994). *Ingeniería de Software Educativo*. Ediciones Uniandes. Bogotá. Colombia.
- Galvis, A. (2000). *Ingeniería de software educativo. Primera edición. Segunda reimpresión*. Bogotá -Colombia: Universidad de los Andes.
- Gámiz V. (2009). *Entornos virtuales para la formación práctica de estudiantes de educación, experimentación y evaluación de la plataforma aulaweb*. España.
- García, J., García, J. y García, J. (2001). *Enseñando con multisim*. Perú.

- Gómez D. (2015). *Diseño, aplicación y evaluación de un programa educativo basado en la competencia científica para el desarrollo del pensamiento crítico en el alumno de educación secundaria*. España.
- Gutiérrez S. (2007). *Aplicación del software educativo y su contribución en el desarrollo de la capacidad para la resolución de problemas en la enseñanza de la matemática de la institución educativa de mujeres "Edelmira del Pando", UGEL 06- vitarte-2007*. Perú.
- Hernández, R., Fernández, C. y Baptista, P. (2006). *Metodología de la investigación*. McGraw-Hill/Interamericana Editores, S.A. DE C.V. México
- Hernández, R., Fernández, C. y Baptista, P. (2010). *Metodología de la investigación*. McGraw-Hill/Interamericana Editores, S.A. DE C.V. México
- Hernández, R., Fernández, C. y Baptista, P. (2014). *Metodología de la investigación*. McGraw-Hill/Interamericana Editores, S.A. DE C.V. México
- Huamán C. y Flores J. (2014). *Primer MOOC en el Perú: Experiencia y resultados de una nueva forma de generar conocimientos con un enfoque pedagógico conectivista en la Universidad de San Martín de Porres*. Perú.
- Jiménez H. (2011). *Relación entre el desempeño profesional del docente y las competencias educativas adquiridas por el alumnado de la Universidad Marista de Guadalajara*. México.
- Le Boterf, G. (2001). *Ingeniería de las competencias*. Barcelona.
- Liquez A. (2004). *Diseño electrónico auxiliado por computadora de tarjetas de circuito impreso (PCB)*. Guatemala.
- Lindzey G. y Aronson E. (1985). *Manual de Psicología Social*
- Londoño O. y Restrepo J. (2013). *Manual para la simulación de circuitos de corriente alterna senoidal haciendo uso del software multisim 11.0*. Universidad Tecnológica de Pereira, Colombia.
- Lorenzana R. (2012). *La evaluación de los aprendizajes basada en competencias en la enseñanza universitaria*. Honduras.
- Mariño Drews, O. (1998) *Desarrollo de micromundos educativos lúdicos: una perspectiva interdisciplinaria*. Revista de Informática Educativa. 11, (2) 193 – 200.



- Marqués P. (1995). *Metodología Para La Elaboración De Software Educativo*. (En línea). <http://blues.uab.es/home/material/programes/t023151/uabdisof.htm>. (2000, Jun. 10)
- Marques P. (1995). *Software Educativo. Guía de uso y metodología de diseño*. En: <http://www.aces-andalucia.org/documentos/5-%20metodologia%20para%20la%elaboracion%20de%software%20educativo.htm>
- Marqués, P. (1999). *Evaluación de programas educativos multimedia*. En Férres, Joan y Marqués, P. (Coord.). *Comunicación Educativa y Nuevas Tecnologías* (pp. 320- 329) Barcelona, España: Praxis.
- Marqués, P. (1999). *La informática como medio didáctico: software educativo, posibilidades e integración curricular*. España: Murcia.
- Marqués, P. (2000). *Criterios de calidad en los programas educativos*. Revista MasPC, 8, 218-219.
- Marqués, P. (2005). *Evaluación y selección de software educativo*. Recuperado en febrero 05, 2009 disponible en <http://www.tecnoneet.org/docs/2002/62002>.
- Marqués, P. (2009). *Entornos Formativos Multimedia: Elementos, Plantillas de Evaluación/ Criterios de Calidad*. Recuperado en febrero 04, 2009 disponible en <http://www.pangea.org/peremarques/calidad.htm>
- Martí-Vilar, M., Palma, J., Martí, J. y Company, I. (2013). *Conectivismo: Propuesta de las NTIC para la docencia*. Catedra europa 2012. indb
- Martínez F., Prendes M. P., Alfageme M. B., Amorós L., Rodríguez T. & Solano I. (2002). *Herramienta de Evaluación de Multimedia Didáctico. PIXEL-BIT*. Revista de Medios y Educación, 18. Recuperado en febrero 06, 2009 disponible: <http://www.sav.us.es/pixelbit/pixelbit/articulos/n18/n18art/art187.htm>
- Meneses M. y Artunduaga L. (2014). *Software educativo para la enseñanza y aprendizaje de las matemáticas en el grado 6°*. Colombia.
- Minaya R. (2014). *Los simuladores en el logro de las capacidades de la unidad didáctica de proyectos electrónicos en el Instituto Superior Tecnológico Público Carlos Cueto Fernandini – Comas*. Perú.

- MINEDU (2006). *Diseño Curricular Básico de la Educación Superior Tecnológica*. Lima, Perú.
- MINEDU (2009). *Guía Metodológica de Programación Curricular Modular para la Educación Superior Tecnológica*. Lima, Perú: Impresos y Sistemas.
- Montero, A. (2011). *Conectivismo: una visión del aprendizaje desde una sociedad digitalizada*. Revista EDUCARE. Venezuela
- Moreno, T. (2009). Competencias en educación superior: un alto en el camino para revisar la ruta de viaje. *Perfiles educativos*, 31(124): 69 – 92. Recuperado de: <http://www.scielo.org.mx/pdf/peredu/v31n124/v31n124a6.pdf>
- Morín, E. (2004). *Introducción al pensamiento complejo*. Gedisa México
- National Instruments (2016). NI Multisim: *Potente software para la enseñanza, la investigación y el diseño de circuitos*. <http://www.ni.com/multisim/esa/>
- Organización Internacional del Trabajo. *Formación profesional (1993)*. Glosario de términos escogidos. Ginebra.
- Ovalles, L. (2014). *Conectivismo, ¿un nuevo paradigma en la educación actual?* P.p72 – 79.
- Pedrosa, I., Juarros, J., Robles, A., Basteiro, J., y García, E. (2015). *Pruebas de bondad de ajuste en distribuciones simétricas, ¿qué estadístico utilizar?* *Universitas Psychologica*, 14(1), 245-254.
- Pere, M. (1999). *El software educativo*. España: Universidad Autónoma de Barcelona. España.
- Rebolledo, E. y otros. (1994). *Psicología Social*. Editorial McGrawHill.
- RED. *Revista de Educación a Distancia. Número especial dedicado a Patrones de eLearning y Objetos de Aprendizaje Generativos*. <http://www.um.es/ead/red/M10/>.
- Ríos, J. y Cebrián, M. (2000). *Nuevas Tecnologías de la Información y de la Comunicación aplicadas a la educación*. Málaga: Aljibe.
- Rojas S. (2015). *Influencia de la metodología innovadora de enseñanza de las telecomunicaciones, en la media de evaluación de competencias a nivel de pre grado en la Universidad Ricardo Palma*. Perú.

- Salazar A. (2014). *El aprendizaje por competencias y la formación del docente universitario, un análisis desde la perspectiva teórica del conectivismo*. México.
- Sánchez, J. (1999). *Construyendo y Aprendiendo con el Computador*. Universidad de Chile, Santiago, Chile.
- Sánchez, J. (2000). *Nuevas tecnologías de la información y comunicación*. Universidad de Chile, Santiago, Chile.
- Sesento, L. (2008). *Modelo sistémico basado en competencias para instituciones de nivel superior*. México.
- Shigley, J. y Mishke. Ch. (1989) *Diseño en ingeniería mecánica (Mechanical Engineering Design)*.
- Siemens, G. (2004). *Conectivismo una teoría de aprendizaje para la era digital*.
- Siemens, G. (2006). *Conociendo el conocimiento*.
- Siemens, G. (2006). *Todas las respuestas sobre conectivismo* (31ava ed.) Learning Review Lationamerica.
- Sistema Nacional de Cualificaciones y Formación Profesional (2002). *Catálogo Nacional de Cualificaciones Profesionales (CNCP)*. España.
- Sosa, P. M. (2009). *Evaluaciones financieras de sistemas de información* (8va. ed.). Lima, Perú: Editorial San José.
- Tapscott, D. (2009). *La era digital. Cómo la generación net está transformando al mundo*. McGraw Hill, México.
- Thomas T. Goldsmith Jr. y Estle Ray Mann. (1947). *Simulación*. [es.wikipedia.org/wiki/Simulación](http://es.wikipedia.org/wiki/Simulación)
- Tobón, S. (2005). *Formación basada en competencias*. Ecoe Ediciones, Colombia.
- Tobón, S. (2006). *Aspectos básicos de la formación basada en competencias*. Talca: Proyecto Mesesup. Chile
- Tobón, S. (2012). *Experiencias de aplicación de las competencias en la educación y el mundo organizacional*. México.
- Ubieto y Ubieto (2011). *Las TIC, TAC, TEP, como instrumento de apoyo al docente de la universidad del siglo XXI*. Recuperado de <http://www.virtualeduca.org/ponencias2014/167/TICSTACTEPENLAUNIVERSIDADDELSIGLOXXI.docx>

Zapata, M. (2009): *Objetos de aprendizaje generativos, competencias individuales, agrupamientos de competencias y adaptatividad*. RED. Revista de Educación a Distancia, número monográfico X 12 de noviembre de 2009

## **Anexos**

## **Anexo 1:**

### **Artículo científico**

El conectivismo de Siemens y el software multisim en el logro de competencias del módulo de Diseño e Instalaciones Electrónicas.

AUTOR: Mg. Marco Samaniego Rojas

Msamaniegorojas @ yahoo.es

ASESOR: Dr. Ángel Salvatierra Melgar

Escuela de Postgrado de la Universidad César Vallejo

### **Resumen**

La presente investigación tuvo como objetivo establecer la influencia de la aplicación del conectivismo de Siemens y el uso del software Multisim en el logro de competencias del módulo de Diseño e Instalaciones Electrónicas, en los estudiantes del área académica de Electrónica del I.E.S.T.P. “Carlos Cueto Fernandini” de Comas. El tipo de investigación fue experimental y su diseño cuasi experimental aplicado. Se trabajó con una muestra de 40 estudiantes, conformado por dos sub grupos: uno denominado grupo control y el otro denominado experimental, con un total de 20 estudiantes cada uno. Los resultados evidencian que los estudiantes del grupo experimental han obtenido un mayor logro de competencias del módulo de Diseño e Instalaciones Electrónicas, a diferencia del grupo experimental. Por consiguiente, concluimos que el conectivismo de Siemens y el software multisim influyen en el logro de competencias del módulo de Diseño e Instalaciones Electrónicas del área académica de Electrónica del I.E.S.T.P. “Carlos Cueto Fernandini” – Comas.

Palabras clave: Conectivismo de Siemens, software Multisim, logro de Competencias, U de Mann Whiney.

### **Abstract**

The objective of the present investigation was to establish the influence of the application of Siemens connectivism and the use of Multisim software in the achievement of competences of the Design and Electronic Facilities module, in the students of the academic area of Electronics of I.E.S.T.P. "Carlos Cueto Fernandini" of Comas. The type of research was experimental and its quasi-experimental design applied. We worked with a sample of 40 students, consisting of two sub groups: one called the control group and the other called experimental, with a total of 20 students each. The results show that the students of the experimental group have obtained a greater achievement of competences of the module of Design and Electronic Installations, unlike the experimental group. Therefore, we conclude that the connectivism of Siemens and the multisim software influence the achievement of competences of the module of Design and Electronic Installations of the academic area of Electronics of I.E.S.T.P. "Carlos Cueto Fernandini" - Comas.

Key words: Siemens connectivism, Multisim software, Competency achievement, Mann Whiney U.

### **Introducción**

La investigación tuvo como finalidad establecer la influencia del conectivismo de Siemens y el software Multisim en el logro de competencias del módulo de Diseño e Instalaciones Electrónicas de los estudiantes del área de electrónica industrial del Instituto de Educación Superior Tecnológico "Carlos Cueto Fernandini" de Comas.

La presente investigación está estructurada en siete capítulos: En el capítulo I, se consideró la introducción así como los antecedentes, la fundamentación científica, la justificación, el problema, las hipótesis y los objetivos; el capítulo II, referido a las variables de estudio, la operacionalización de las variables, el tipo de

investigación así como el diseño de investigación, las técnicas e instrumentos; el capítulo III, está conformado por los resultados de la investigación; en el capítulo IV encontraremos la discusión de los resultados; en el capítulo V las conclusiones de la investigación, en el capítulo VI las recomendaciones y en el capítulo VII las referencias bibliográficas y finalmente los anexos.

Lorenzana (2012) en su tesis doctoral: “La evaluación de los aprendizajes basada en competencias en la enseñanza universitaria” buscó determinar cómo el conocimiento y manejo de un sistema de evaluación de los aprendizajes, basado en competencias, incide en la mejora de las prácticas evaluativas de los docentes de la UPNFM, particularmente en las carreras de Arte y Educación Física. De igual manera, intentó conocer si el cambio en la dinámica, estrategias, técnicas, procedimientos e instrumentos de evaluación, influye en la percepción de los estudiantes con respecto a esta innovación pedagógica.

Jiménez (2011) en su tesis doctoral “Relación entre el desempeño profesional docente y las competencias educativas adquiridas por el alumnado de la Universidad Marista de Guadalajara”, su objetivo fue el de identificar el papel que realizan los docentes en su desempeño profesional dentro del ámbito de formación a los estudiantes de la Universidad Marista de Guadalajara y la forma en que incide en las competencias educativas del alumnado. Esta investigación, de corte cualitativo, intentó interpretar y comprender las acciones de docentes y alumnos. Está conformada por el grupo testigo y el piloto donde se aplican técnicas de corte cualitativo.

Salazar (2014) en su trabajo de investigación: “El aprendizaje por competencias y la formación del docente universitario, un análisis desde la perspectiva teórica del conectivismo”, tuvo como objetivo analizar el aprendizaje bajo el enfoque por competencias y la formación docente en el contexto de la universidad pública en México, para realizar una interpretación desde la perspectiva teórica del conectivismo de George Siemens, tomando como referentes teóricos a elementos como la innovación y el uso de TIC, el aprendizaje 2,0 y los objetos de aprendizaje, buscando discernir sobre aspectos de la educación universitaria en la que el estudiante es el principal protagonista y el profesor asume su rol de guía o mediador.



Campoverde y Campoverde (2014) en su tesis titulada “Incidencia de las competencias docentes en el aprendizaje significativo de los estudiantes de la facultad de ingeniería de sistemas de la Universidad Católica de Cuenca”, su objetivo fue conocer la incidencia de las competencias docentes en el aprendizaje significativo de los estudiantes de ingeniería de sistemas. Concluyeron que, para lograr aprendizajes significativos de los estudiantes de la facultad de ingeniería, los docentes deben contar con las siguientes competencias: a) Dominio de los saberes disciplinarios, b) Planeación del módulo de la asignatura, c) Gestión del progreso de los aprendizajes, d) Interacción didáctica en el aula, e) Comunicación, f) Evaluación del proceso de enseñanza-aprendizaje. El dominio de estas competencias docentes permitirá transmitir bases sólidas, formando estudiantes con alto índice de conocimientos y destrezas, haciendo que el estudiante sea parte activa del conocimiento transmitido; para que participe en clases, realizando talleres que conlleven lo teórico a la práctica.

Gámiz (2009) en su tesis doctoral titulada “Entornos virtuales para la formación práctica de estudiantes de educación, experimentación y evaluación de la plataforma aula web”, su objetivo fue mejorar la calidad del periodo de prácticas usando el entorno virtual de formación aula web. Pretendió utilizar y aprovechar las nuevas tecnologías basadas en la Internet para conseguir ofrecer una serie de herramientas flexibles e interactivas de apoyo al aprendizaje a un gran número de estudiantes que están formándose en las instituciones de educación. De esta manera, se llegó a las siguientes conclusiones: a) Los estudiantes destacan las herramientas de comunicación que el entorno proporciona como son el foro y el chat. Ellos piensan que representan una oportunidad para poder tener contacto con compañeros, supervisor y tutores, con los que intercambian sus experiencias y comparten sus primeros momentos en la profesión. b) Es una manera de tener un contacto diario, que de otro modo sería imposible por la distancia física entre ellos. c) Se establece una relación directa entre supervisor y estudiante, que es muy importante en su desarrollo y en el seguimiento del prácticum. Además, valoran el hecho de que los mensajes que se escriben queden almacenados para posterior consulta y reflexión; siendo importante que sean conscientes de esta característica del foro, ya que esto los dirige a niveles más profundos en las reflexiones sobre su

práctica y a poder contrastarlos con los demás compañeros. d) Destacan la comodidad y secuenciación en la entrega de las actividades.

Gómez (2015), en su tesis doctoral titulada “Diseño, aplicación y evaluación de un programa educativo basado en la competencia científica para el desarrollo del pensamiento crítico en el alumno de educación secundaria”; tuvo como objetivo, ante la necesidad de formación en habilidades de pensamiento crítico, el diseño de un programa de intervención educativa específico: el programa C.S.I. También, se buscó aplicar dicho programa en las mejores condiciones posibles y comprobar que es eficaz. Se llegó a constatar la eficacia del programa, mediante la aplicación del diseño cuasi-experimental con grupos no equivalentes, ayudando significativamente en el desarrollo de las habilidades del pensamiento crítico. Además, que la realización del programa ha supuesto una oportunidad para cambiar la metodología docente, dando así una oportunidad a los alumnos de desarrollar su pensamiento, de reflexionar en clase, de trabajar en situaciones reales y construir unas herramientas intelectuales, que les sirva para tomar decisiones justificadas en una sociedad tan dinámica como la actual.

Gutiérrez (2007), en su tesis titulada “Aplicación del software educativo y su contribución en el desarrollo de la capacidad para la resolución de problemas en la enseñanza de la matemática de la institución educativa de mujeres “Edelmira del Pando”, UGEL 06- Vitarte-2007”, concluyó: se determinó que la aplicación del software educativo en la enseñanza de la Matemática permite mejorar la capacidad de resolución de problemas en las alumnas del 3° grado de la I.E.M. Edelmira del Pando, UGEL 06-VITARTE 2007, ofreciendo tres ventajas: (a) Proporciona oportunidades de considerar varias imágenes, rasgos y problemas; (b) permite a los estudiantes percibir los eventos en movimientos dinámicos (c) permite a los estudiantes desarrollar las habilidades de patrones de reconocimiento relacionados a las señales visuales y auditivas.

Huamán y Flores (2014), realizaron una investigación sobre una nueva forma de generar conocimientos con un enfoque pedagógico conectivista en la Universidad San Martín de Porres, a través de la Unidad de Virtualización Académica Lima 013, Lima, Perú, presentando un artículo “Primer MOOC (Massive Open Online Courses) en el Perú: Experiencia y resultados de una nueva forma de

generar conocimientos con un enfoque pedagógico conectivista en la Universidad San Martín de Porres”. Su objetivo fue dar a conocer los resultados y la experiencia del desarrollo del primer MOOC peruano creado en la USMP y habilitado a la comunidad en la plataforma Miriada X de Universia, España. La experiencia se llevó a cabo en el marco de los principios de la teoría pedagógica del conectivismo, llegando a las siguientes conclusiones: a) Los MOOC están basados en la teoría o fundamento pedagógico del conectivismo de Siemens, que permiten generar conocimiento a través de nodos que se conectan en el entorno social.

Minaya (2014) en su tesis doctoral titulada “Los simuladores en el logro de las capacidades de la unidad didáctica de proyectos electrónicos en el Instituto Superior Tecnológico Público Carlos Cueto Fernandini – Comas”, su objetivo fue establecer que el uso de diferentes tipos de simuladores en la implementación de proyectos electrónicos tiene influencias diferentes en el logro de las capacidades en la unidad didáctica de proyectos electrónicos. Sus principales hallazgos fueron: el uso de diferentes tipos de simuladores en la implementación de proyectos electrónicos tiene influencias diferentes en el logro de las capacidades en la unidad didáctica de proyectos electrónicos, respaldándose en la prueba estadística de Kruskal -Wallis, donde nos indica que existe diferencia entre los 03 grupos experimentados, ( $H_c=18,25 > X_{2t}$  (valor crítico) =5,99 y  $p=0,00 < \alpha=0,05$ ).

Rojas (2015) en su tesis doctoral titulada “Influencia de la metodología innovadora de enseñanza de las telecomunicaciones, en la media de evaluación de competencias a nivel de pregrado en la Universidad Ricardo Palma”, su objetivo fue determinar si la metodología innovadora de enseñanza de las telecomunicaciones; aprendiendo a hacer de modo funcional y natural con estudio de mercado con conectivismo, con técnica adaptativa y estilo visual-kinestésico; influye de manera significativa en la media evaluación de competencias a nivel de pregrado en la Universidad Ricardo Palma. Se llegó a las conclusiones siguientes: a) La metodología innovadora de enseñanza de las telecomunicaciones, en la media de evaluación de competencias, influye de manera significativa en vista de los resultados obtenidos con validez interna y externa.

## Metodología

El tipo de investigación ha sido experimental y el diseño de investigación fue cuasi experimental, La población estuvo constituida por 40 estudiantes del IESTP “Carlos Cueto Fernandini”

### *Población de estudio*

GRUPOS	CANTIDAD
GRUPO A (Experimental)	20
GRUPO B (Control)	20
<b>TOTAL</b>	<b>40</b>

El muestreo de la investigación es del tipo no probabilístico de tipo intencional, por conveniencia o intencionado, los integrantes de nuestra muestra se eligieron con base al criterio del investigador, dicha muestra s representativa de la población.

Las técnicas e instrumentos de recolección de datos fueron Kuder-Richardson KR20, la evaluación con escala dicotómica y análisis de datos para las competencias conceptuales y procedimentales, para la actitud se utilizó el Alfa de Cronbach en escala de Likert, toda la base de datos tomadas de las actas oficiales de las oficinas de registro del instituto.

## Resultados

*Descripción cualitativa de los puntajes obtenidos en los niveles de logro de competencias.*

Grupo	Escala								Total	
	Inicio		Proceso		Previsto		Destacado			
	f	%	f	%	f	%	f	%	f	%
<b>Antes (Pre test)</b>										
Experimental	9	45.0	11	55.0	0	0.0	0	0.0	20	100
Control	9	45.0	11	55.0	0	0.0	0	0.0	20	100
<b>Después (Pos test)</b>										
Experimental	0	0.0	1	5.0	12	60.0	7	35.0	20	100
Control	0	0.0	11	55.0	9	45.0	0	0.0	20	100

Fuente: Base de datos (ver Apéndice I).

Cómo se observa en la información que presenta la tabla, ambos grupos tanto el experimental y control tienen los mismos resultados en el pre test, donde los puntajes que han sido organizados dentro de una escala cualitativa, tan sólo llegan a los niveles inicio y proceso respectivamente, mientras que los resultados obtenidos en el pos test muestran una ubicación predominante en el nivel de logro previsto, seguido del logro destacado en el logro de competencias.

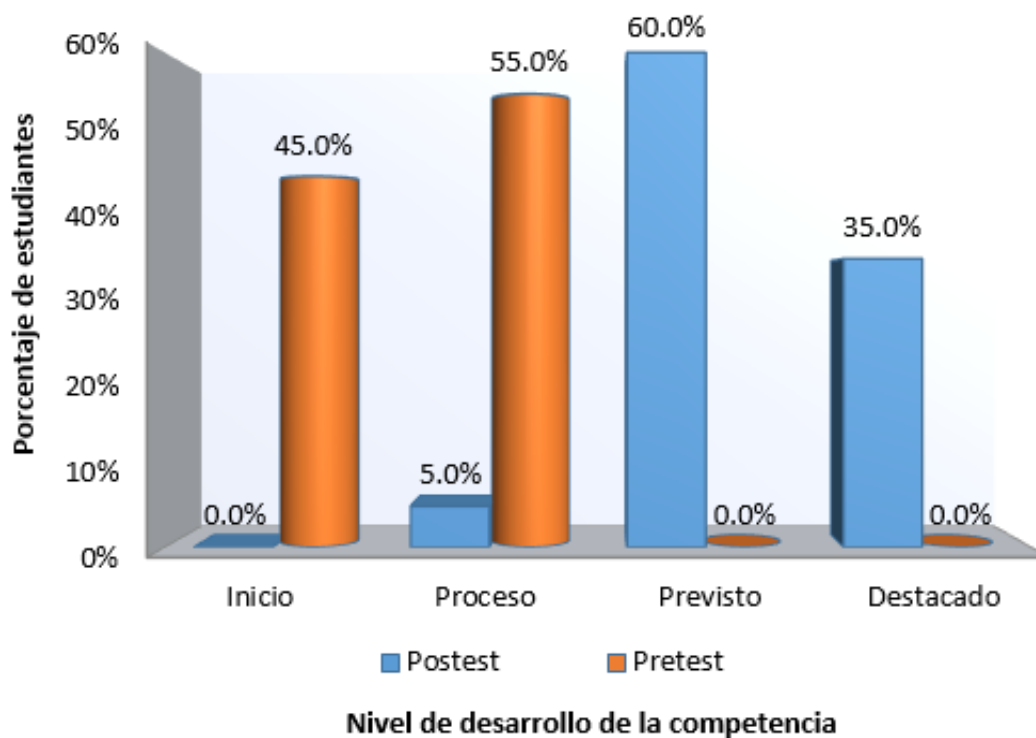


Diagrama de barras que muestra el antes y después de la aplicación del conectivismo de Siemens y software multisim y su influencia en el grupo experimental.

En la tabla y figura, se observa que el grupo de estudiantes perteneciente al grupo experimental en el pre test se ubica el 45.0% en el nivel inicio del logro de la competencia, y el 55.0% se ubican en el nivel proceso, mientras que en el pos test los estudiantes se ubican en un 60.0% en el nivel de logro previsto, el 35.0% en el nivel destacado y sólo el 5.0% restante en el nivel de proceso. Es así que los resultados antes descritos permiten manifestar que existe una diferencia entre el pre test y el pos test del grupo experimental en el logro de competencias en el módulo de Diseño e Instalaciones Electrónicas que se desarrolla en el Instituto de Educación Superior Tecnológico Público “Carlos Cueto Fernandini”, en el presente año lectivo 2016.

## Discusión

En este punto analizamos, discutimos los resultados adquiridos en el capítulo anterior, con el objetivo de contrastar las hipótesis de trabajo presentadas en la presente tesis.

En relación a la hipótesis general, los resultados expresaron el promedio del logro de competencias después de aplicar el conectivismo de Siemens y el software multisim, tanto en el grupo experimental y control, se aprecia que el rango promedio del logro de competencias en el grupo experimental fue de 27.30 y 13.70 para el grupo control, según la prueba no paramétrica U de Mann-Whitney existe diferencia significativa entre estos dos promedios, puesto que el valor de la probabilidad es menor al nivel de significancia ( $p\text{-valor} < 0.05$ ), esto muestra que existe diferencia significativa en cuanto al rango promedio del logro de competencias entre el grupo experimental y el grupo de control después de aplicar el conectivismo de Siemen y el software multisim.

Los resultados obtenidos en este trabajo de investigación nos dan a señalar desde lo particular, que la aplicación del Conectivismo de Siemens y el uso del software multisim en los diferentes cursos electrónicos influyen en el logro de competencias como se aprecia en el grupo experimental, coincidiendo con los resultados de Minaya (2014) quien encontró que el uso de diferentes tipos simuladores en la implementación de proyectos electrónicos tienen influencias diferentes en el logro de las capacidades en el módulo de proyectos electrónicos, el cual fue respaldado por la prueba estadística de Kruskal -Wallis, evidenciándose que existen diferencias entre los 03 grupos experimentados, ( $H_c=18,25 > X_{2t}$  (valor crítico)=5,99 y  $p=0,00 < \alpha=0,05$ ).

Además, Minaya (2009) concluyo que El uso de las TIC, influyen en el del nivel de conocimientos adquiridos en el curso de redes y conectividad respaldándose en la prueba de T-student que evidencia que el valor del nivel de significancia bilateral ( $p=0,000$ ) es menor que el nivel de significancia  $\alpha$  ( $\alpha=0,05$ ).

En relación a la primera hipótesis específica, los resultados expresaron que los promedios alcanzados en el logro de competencia en su dimensión conceptual después de aplicar el conectivismo de Siemens y el software multisim, tanto al grupo experimental y control, donde se aprecia que el rango promedio del logro de competencias en su dimensión conceptual en el grupo experimental fue de 24.95 y 16.05 en el grupo control, según la prueba no paramétrica U de Mann Whitney existe diferencia significativa entre estos dos promedios, puesto que el valor de la probabilidad es menor al nivel de significancia ( $p\text{-valor} < 0.05$ ), coincidiendo con lo

establecido por Huamán y Flores (2014) 010) quienes indicaron que Los MOOC están basados en la teoría o fundamento pedagógico del conectivismo de Siemens, que permiten generar conocimiento a través de nodos que se conectan en el entorno social. La creación de una red entre alumnos y profesores, la aportación de contenido y la participación, le dan un valor agregado, formándose un ecosistema en el que la persona puede aprender.

En relación a la segunda hipótesis específica, los resultados expresaron que el promedio del logro de competencias en su dimensión procedimental en el grupo experimental el rango promedio fue de 27.05 y 13.95 para el grupo control, según la prueba no paramétrica U de Mann Whitney existe diferencia significativa entre estos dos promedios, puesto que el valor de la probabilidad es menor al nivel de significancia ( $p$ -valor  $<0.05$ ), coincidiendo con la investigación de Gutierrez (2007) quien estableció que el uso del software educativo resulta efectivo puesto que contribuyo a mejorar el rendimiento escolar en las alumnas a través de su uso continuo. El software fomenta el trabajo en grupo y el autoaprendizaje guiado.

Los roles de los profesores y alumnos cambian, tomando estos un papel más activo. La aplicación del programa educativo en la resolución de problemas matemáticos en el tercer año de educación secundaria resulto ser muy efectivo, puesto que las alumnas tienen mayor ámbito de exploración, y puede retroalimentar su aprendizaje con ejercicios propuestos y resueltos.

En relación a la tercera hipótesis específica, los resultados expresaron los promedios alcanzados en el logro de competencias en su dimensión actitudinal fue lo siguiente: después de aplicar el conectivismo de Siemens los rangos promedios fueron de 26.48 para el grupo experimental y 14.53 para el grupo control así mismo después de aplicar el software multisim 28.6 para el grupo experimental y 12.4 para el grupo control, según la prueba no paramétrica U de Mann Whitney existe diferencia significativa entre estos dos promedios, puesto que el valor de la probabilidad es menor al nivel de significancia ( $p$ -valor  $< 0.05$ ).

Coincidiendo con Salazar (2014) quien manifestó que el conocimiento conectivo se apoya en la premisa de que vivimos en un mundo interconectado ya que funcionamos como un todo integrado, no aislado, donde el conocimiento no es pertenencia de una persona, sino de una sociedad conectada que comunica y



comparte tanto en las formas tradicionales de educación como en la educación virtual. La educación universitaria transita entre unas vorágines de paradigmas, enfoques, teorías y proyectos; cualquiera que sea la base teórico-metodológica que se utilice para analizar el aprendizaje y la enseñanza, las dos figuras centrales son el estudiante y el profesor.

La educación por competencias se enmarca en el desarrollo de la persona y es una acción progresiva ininterrumpida, que se plantea se prolongue toda la vida, como un acto consciente e incluso planeado, a este escenario hizo su arribo la revolución tecnológica de la era digital, internet; por ejemplo, es un medio para acceder al conocimiento y crear objetos de aprendizaje, propicio para la flexibilidad que debe caracterizar al aprendizaje 2,0.

Podemos mencionar que en base a los aportes de otras tesis, la aplicación del conectivismo de Siemens y el uso del multisim a los grupos de control y experimental en forma individual para obtener el logro de competencias, esto se diferencian significativamente cuando son comparados con los las pruebas de pre test y pos test de ambos grupos.

### **Referencias bibliograficas**

Arias, F. (2006). *El proyecto de investigación*. Venezuela

Andrade, R. (2008). *El enfoque por competencias en educación*. Recuperado de [http://www.concyteg.gob.mx/ideasConcyteg/Archivos/39042008\\_EL\\_ENFOQUE\\_POR\\_COMPETENCIAS\\_EN\\_EDUCACION.pdf](http://www.concyteg.gob.mx/ideasConcyteg/Archivos/39042008_EL_ENFOQUE_POR_COMPETENCIAS_EN_EDUCACION.pdf)

Área, M. y Pessoa, T. (2012). *De lo sólido a lo líquido: las nuevas alfabetizaciones ante los cambios culturales de la Web*. Revista Científica de Educomunicación, 38(19)

Allport, G. (1969). *Attitudes*. Worcester. Chark University Press.

Álvarez, E. (2010), *Guía para practicar los principios del conectivismo*. SlideShare

Barros, M. (2011), *Diseño Conceptual de Proyecto de Desarrollo De Competencias TIC para Docentes de Educación Superior*. Chile.

Bernal, C. (2006). *Metodología de la investigación*.

- Bezanilla M. y Martínez J. (1996). *Bases técnico-pedagógicas para la elaboración de Software Educativo*. Congreso Informática Educativa, Universidad Nacional de Educación a Distancia.
- Bueno de la Fuente, G (2008). *Análisis de la interoperabilidad entre los sistemas de apoyo a la formación de tecminho*, Relatorio Universidad Carlos III de Madrid pag.1
- Bunge, M (1979). *La investigación científica, su estrategia y su filosofía*. 4ta Edic. Barcelona. Edit. Ariel. 1979.
- Caballero A. Metodología de la investigación científica – Diseño con hipótesis explicativa. Edit. Udegraf. Lima. 2006.
- Campoverde M. y Campoverde N. (2014). *Incidencia de las competencias docentes en el aprendizaje significativo de los estudiantes*. Ecuador.
- Carrasco, S. (2009). *Metodología de la Investigación Científica*. Lima, Perú: San Marcos.
- Cebrián, M. y Ríos, J. (2000). Nuevas tecnologías de la información y de la comunicación aplicadas a la educación. Granada, Aljibe.
- Chenoll, A. (2013). *La adquisición de lenguas extranjeras mediante materiales multimedia y enseñanza online: un enfoque contrastivo y didáctico*. Portugal.
- Collis, B y Moonen, J. (20011). *Flexibilidad en la educación superior: revisión de expectativas*. <http://dx.doi.org/10.3916/C37-2011-02-01>
- Comunicar, nº 37, v. XIX, 2011, *Revista Científica de Educomunicación*; ISSN: 1134-3478; páginas 15-25
- Charles, E. (1972). *Que es el diseño*. ARQ, Diseñadores en Chile. Texto procedente del libro *Eames Design. The work of de office of Charles and Ray Eames*.
- Díaz, A. (2005). *El enfoque de competencias en la educación. ¿Una alternativa o un disfraz de cambio?* Perfiles educativos, 28(111).
- Diseño y programas educativos. *Pautas pedagógicas para la elaboración de software*. Ariel Educación. Barcelona España. Kruchten, P (1996).
- Echevarría, B. (2001). Cualificaciones-competencias: La contribución de los proyectos Leonardo da Vinci y adapt. Madrid.
- Echevarría, B. (2001b). Configuración actual de la profesionalidad. Letras de Deusto.

- Fernández, M<sup>a</sup> Jesús; Angós, José M<sup>a</sup>; Salvador, José A. *“Interfaces de usuario: diseño de la visualización de la información como medio para mejorar la gestión del conocimiento y los resultados obtenidos por el usuario”*. En: Congreso Isko-España. La representación y organización del conocimiento: metodologías, modelos y aplicaciones, 2001, pp. 506-517.
- Ferro, C., Martínez, A. y Otero, C. (2009). *Ventajas del uso de las Tics en el proceso de enseñanza-aprendizaje desde la óptica de los docentes universitarios españoles* (29ava ed.) Edutec. Revista Electrónica de Tecnología Educativa. España.

**MATRIZ DE CONSISTENCIA**

**TÍTULO: El conectivismo de Siemens y el software Multisim en el logro de Competencias del módulo de Diseño e Instalaciones Electrónicas**

**AUTOR: Mg. Marco Antonio Samaniego Rojas**

PROBLEMA		OBJETIVOS	HIPÓTESIS	VARIABLES E INDICADORES			
<p><b>Problema principal:</b></p> <p>¿De qué manera el conectivismo de Siemens y el software multisim influyen en el logro de competencias del módulo de Diseño e Instalaciones Electrónicas de los estudiantes de Electrónica del Instituto de Educación Superior Tecnológico Público “Carlos Cueto Fernandini”?</p> <p><b>Problemas secundarios:</b></p> <p>¿Cuál es el efecto del conectivismo de Siemens y el software multisim en el nivel conceptual del módulo de Diseño e Instalaciones Electrónicas de los estudiantes de Electrónica del Instituto de Educación Superior Tecnológico Público “Carlos Cueto Fernandini”?</p> <p>¿Qué efecto genera el conectivismo de Siemens y el software multisim en el nivel procedimental del módulo de Diseño e Instalaciones Electrónicas de los estudiantes de Electrónica del Instituto de Educación Superior Tecnológico Público “Carlos Cueto Fernandini”?</p>		<p><b>Objetivo general:</b></p> <p>Establecer la influencia del conectivismo de Siemens y el software multisim en el logro de competencias del módulo de Diseño e Instalaciones Electrónicas de los estudiantes de Electrónica del Instituto de Educación Superior Tecnológico Público “Carlos Cueto Fernandini”</p> <p><b>Objetivos específicos:</b></p> <p>¿Cuál es el efecto del conectivismo de Siemens y el software multisim en el nivel conceptual del módulo de Diseño e Instalaciones Electrónicas de los estudiantes de Electrónica del Instituto de Educación Superior Tecnológico Público “Carlos Cueto Fernandini”?</p> <p>¿Qué efecto genera el conectivismo de Siemens y el software multisim en el nivel procedimental del módulo de Diseño e Instalaciones Electrónicas de los estudiantes de Electrónica del Instituto de Educación Superior Tecnológico Público “Carlos Cueto Fernandini”?</p>	<p><b>Hipótesis general:</b></p> <p>El conectivismo de Siemens y el software multisim influyen positivamente en el logro de competencias del módulo de Diseño e Instalaciones Electrónicas de los estudiantes de Electrónica del Instituto de Educación Superior Tecnológico Público “Carlos Cueto Fernandini”.</p> <p><b>Hipótesis específicas:</b></p> <p>El conectivismo de Siemens y el software multisim influyen positivamente en el nivel conceptual del módulo de Diseño e Instalaciones Electrónicas de los estudiantes del Instituto de Educación Superior Tecnológico Público “Carlos Cueto Fernandini”.</p> <p>El conectivismo de Siemens y el software multisim influyen positivamente en el nivel procedimental del módulo de Diseño e Instalaciones Electrónicas de los estudiantes del Instituto de Educación Superior Tecnológico Público “Carlos Cueto Fernandini”.</p>	Variable 1: Sesiones de aprendizaje Siemens			
				Dimensiones	Indicadores	Ítems	Niveles o rangos
				Dinamicidad	Incorpora elementos que ayudan en el desplazamiento de su diseño de manera eficiente. Muestra un tema de manera global.	1	Intervalos Inicio (0- 10) Proceso (11-13) Previsto (14-17) Destacado(18-20)
				Flexibilidad	Trabaja en entornos flexibles Permite hacer cambios en los planes de estudio	2	Intervalos Inicio (0- 10) Proceso (11-13) Previsto (14-17) Destacado(18-20)
				Generatividad	Facilita una elección libre de solución ante una dificultad.	3	Intervalos Inicio (0- 10) Proceso (11-13) Previsto (14-17) Destacado(18-20)
				Interoperatividad	Provoca emisión de respuestas procesadas de manera pertinente.	4	Intervalos Inicio (0- 10) Proceso (11-13) Previsto (14-17) Destacado(18-20)
				Significatividad	Posibilita al estudiante acceder a nuevos conocimientos mediante el acceso y uso desde distintas plataformas virtuales. Permite al estudiante una respuesta predefinida.	5	Intervalos Inicio (0- 10) Proceso (11-13) Previsto (14-17) Destacado(18-20)
				Simplicidad	Guarda información útil que ayude en la generación de nuevos conocimientos para su comunidad educativa.	6 y 7	Intervalos Inicio (0- 10) Proceso (11-13) Previsto (14-17) Destacado(18-20)

				<p><b>Ubica información pertinente, coherente y significativa de acuerdo a su necesidad.</b></p> <p><b>Evita elementos innecesarios o información excesiva.</b></p>	<p>Intervalos Inicio (0- 10) Proceso (11-13) Previsto (14-17) Destacado(18-20)</p>
--	--	--	--	---	--

**MATRIZ DE CONSISTENCIA**

**TÍTULO: El Conectivismo de Siemens y el software Multisim en el logro de Competencias del módulo de Diseño e Instalaciones Electrónicas**

**AUTOR: Mg. Marco Antonio Samaniego Rojas**

				<b>VARIABLES E INDICADORES</b>			
				<b>Variable 2: Software Multisim</b>			
				<b>Dimensiones</b>	<b>Indicadores</b>	<b>Ítems</b>	<b>Niveles o rangos</b>
<p><b>Problemas secundarios:</b></p> <p>¿Cuál es el efecto del conectivismo de Siemens y el software multisim en la actitud de los estudiantes de electrónica frente al módulo de Diseño e Instalaciones Electrónicas de la carrera de Electrónica del Instituto de Educación Superior Tecnológico Público “Carlos Cueto Fernandini”?</p>	<p><b>Objetivos específicos:</b></p> <p>Determinar el efecto del conectivismo de Siemens y el software multisim en la actitud de los estudiantes de electrónica frente al módulo de Diseño e Instalaciones Electrónicas del Instituto de Educación Superior Tecnológico Público “Carlos Cueto Fernandini”.</p>	<p><b>Hipótesis específicas:</b></p> <p>El conectivismo de Siemens y el software multisim influyen en la actitud de los estudiantes de electrónica frente al módulo de Diseño e Instalaciones Electrónicas del Instituto de Educación Superior Tecnológico Público “Carlos Cueto Fernandini”.</p>		<p><b>Comunicación o interfaz</b></p>	<p><b>Reproduce de manera interactiva</b> <b>Diálogo interactivo</b> <b>Respuesta inmediata a las acciones</b> <b>Entorno amigable</b></p>	<p><b>8, 9, 10, 11.</b></p>	<p>Intervalos Inicio (0- 10) Proceso (11-13) Previsto (14-17) Destacado(18-20)</p>
				<p><b>Educativa</b></p>	<p><b>Aprendizaje activo</b> <b>Similitud con saberes previos</b> <b>De usuario personalizable</b> <b>Comentarios en los diagramas</b></p>	<p><b>12, 13, 14, 15.</b></p>	<p>Intervalos Inicio (0- 10) Proceso (11-13) Previsto (14-17) Destacado(18-20)</p>
					<p><b>Manejo de herramientas del software</b></p>	<p><b>16, 17, 18, 19, 20.</b></p>	<p>Intervalos Inicio (0- 10) Proceso (11-13) Previsto (14-17) Destacado(18-20)</p>

			<b>Computación</b>  <b>Relación de nuevos conocimientos con saberes previos</b>  <b>Familiaridad con los dispositivos y componentes electrónicos virtuales</b>  <b>Familiaridad con los instrumentos y equipos electrónicos virtuales</b>  <b>Aprendizaje significativo.</b>		Intervalos Inicio (0- 10) Proceso (11-13) Previsto (14-17) Destacado(18-20)
--	--	--	--	--	---

**MATRIZ DE CONSISTENCIA**

**TÍTULO: El Conectivismo de Siemens en el logro de Competencias del módulo de Diseño e Instalaciones Electrónicas**

**AUTOR: Mg. Marco Antonio Samaniego Rojas**

VARIABLES E INDICADORES				
Variable 3: Logro de Competencias				
Dimensiones	Sub-dimensiones	Indicadores	Ítems	Niveles o rangos
	Conceptual	Nivel de conocimientos	Conoce los elementos de un sistema de alarma de 1, 2, 3, 4, 5, 6, 7.	Favorable (10-20)  Desfavorable (21-40)
	Procedimental	Nivel de habilidades y destrezas (práctica)	Diseña un sistema alarma de 8, 9, 10, 11, 12, 13, 14, 15, 16, 17, Implementa un sistema alarma de	Favorable (10-20)  Desfavorable

			Actitudinal	Nivel afectivo Nivel cognitivo Nivel procedimental	Trabaja en equipo Comparte conocimientos Tiene presente las normas de seguridad	18, 19, 20.  1, 2, 3, 4, 5, 6, 7, 8, 9, 10.	(21-40)  Favorable (10-20) Desfavorable (21-40)
TIPO Y DISEÑO DE INVESTIGACIÓN	POBLACIÓN Y MUESTRA	TÉCNICAS E INSTRUMENTOS	ESTADÍSTICA A UTILIZAR				
<b>TIPO:</b> Experimental  <b>DISEÑO:</b> Cuasi Experimental	<b>POBLACIÓN:</b> La población está conformada por 135 estudiantes matriculados en el área académica de Electrónica del IESTP “Carlos Cueto Fernandini”.  <b>TIPO DE MUESTRA:</b> No probabilístico	<b>Variable 1: El Conectivismo de Siemens</b>  <b>Técnicas: Pruebas</b>  <b>Instrumentos:</b> Prueba (Pre tes)  Prueba (Post test)  Autor: Marco Samaniego Rojas Año: 2015 Monitoreo: Ámbito de Aplicación: Área de Electrónica IESTP “Carlos Cueto Fernandini” Forma de Administración: Prueba (Pre test)  Prueba (Post test)	<b>DESCRIPTIVA:</b> Los datos serán procesados a través de tablas y gráficos para la presentación de los resultados. Las hipótesis de trabajo serán contrastados a través de la prueba “U de Mann-Whitney” para muestras independientes (para grupo experimental y control) y la prueba “z” Para verificar la NO homogeneidad de los grupos experimental y de control después de realizar el trabajo de investigación.  <b>INFERENCIAL:</b> Las hipótesis de trabajo serán contrastadas a través de la prueba				

<p><b>MÉTODO:</b></p> <p><b>Hipotético - deductivo</b></p>	<p><b>TAMAÑO DE MUESTRA:</b></p> <table border="1" data-bbox="488 284 824 483"> <tr> <td>Grupo</td> <td>N° de estudiantes</td> </tr> <tr> <td>G Exper.</td> <td>20</td> </tr> <tr> <td>G. No exp.</td> <td>20</td> </tr> <tr> <td>Total</td> <td>40</td> </tr> </table>	Grupo	N° de estudiantes	G Exper.	20	G. No exp.	20	Total	40	<p><b>Variable 2: Logro de Competencias</b></p> <p><b>Técnicas: Pruebas</b></p> <p><b>Instrumentos: .....</b></p> <p><b>Prueba (Pre-test)</b></p> <p><b>Prueba (Post test)</b></p> <p>Autor: Marco Samaniego Rojas  Año: 2016  Monitoreo:  Ámbito de Aplicación:  Área de Electrónica IESTP “Carlos Cueto Fernandini”  Forma de Administración:  Prueba (Pre test)  Prueba (Post test)</p>	<p><b>paramétrica U de Mann-Whitney</b></p> <p><b>Para verificar el logro d competencias de los grupos de control y experimental después de realizar todas las sesiones de aprendizaje.</b></p>	
Grupo	N° de estudiantes											
G Exper.	20											
G. No exp.	20											
Total	40											



## Instrumento N°1

"Año de la consolidación del Mar de Grau"

I.E.S.T.P "CARLOS CUETO FERNANDINI"  
ÁREA ACADÉMICA DE ELECTRÓNICA INDUSTRIAL  
Semestre Académico 2016 – I

Módulo : Diseño e Instalaciones Electrónicas  
Docente : Mg. Marco Antonio Samaniego Rojas

**EXAMEN**

Apellidos \_\_\_\_\_ y \_\_\_\_\_ nombres: \_\_\_\_\_  
Fecha: \_\_\_\_\_

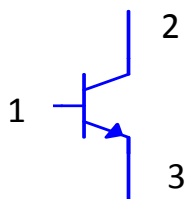
**CONCEPTUAL**

Lea detenidamente las preguntas y seleccione la alternativa correcta, cada pregunta tiene el valor de uno (1)

1. Las figuras vistas a continuación pertenecen a:



- a) Detector de ruptura de vidrio.  
b) Detector de humo.  
c) Detector de golpes.
2. Se desea proteger puertas y ventanas de un recinto que sensores utilizaría ud.  
a) Interruptores magnéticos, cerco eléctrico, sensor de movimiento.  
b) Sensor de movimiento, de humo, de vibración.  
c) Interruptores magnéticos, de golpe, de vibración y de ruptura de vidrio.
3. Marque el tipo de transistor que se muestra así como cada uno de sus terminales:



- a) PNP (1) base, (2) colector, (3) emisor  
b) NPN (1) base, (2) colector, (3) emisor  
c) NPN (1) emisor, (2) base, (3) colector

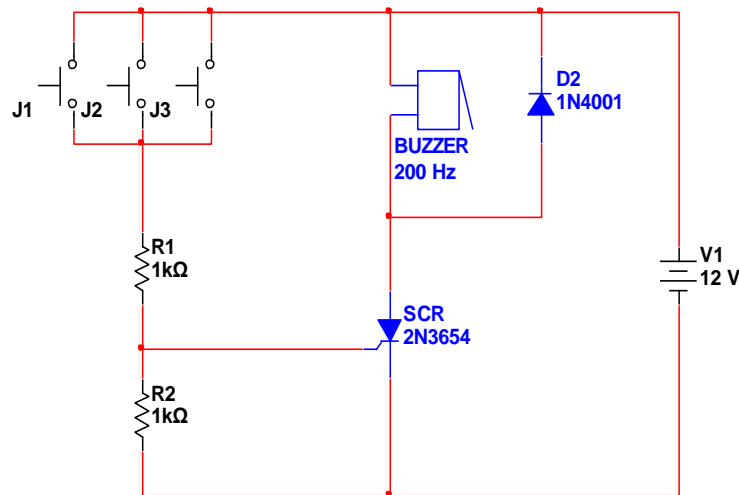


4. En todo LDR (resistencia dependiente de la luz):
  - a) Su resistencia disminuye a la presencia de la luz.
  - b) Su resistencia disminuye con la oscuridad.
  - c) Su resistencia varía ante un aumento de la temperatura.
  
5. Todo sensor infrarrojo:
  - a) Detecta el calor corporal de las personas.
  - b) Detecta una variación de frecuencias en el medio donde está ubicado.
  - c) Detecta la variación de temperatura del espacio circundante.
  
6. Es una de las características del transistor en conmutación:
  - a) Al poseer partes móviles, sufre de desgaste mecánico por el continuo uso.
  - b) Su velocidad de respuesta es en el orden de unos cuantos milisegundos a microsegundos.
  - c) Al estar asociado a una inductiva en su desconexión produce una chispa.
  
7. Todo sistema de auto-enclavamiento en los sistemas de alarma consiste en:
  - a) Que esté presente el pulso de disparo, para mantener activa la alarma.
  - b) A la presencia del primer pulso, se activa la alarma a un tiempo determinado y luego se bloquea.
  - c) A la presencia del primer pulso, se activa la alarma a un tiempo determinado y queda accionada, independientemente del pulso de disparo.

## PROCEDIMENTAL

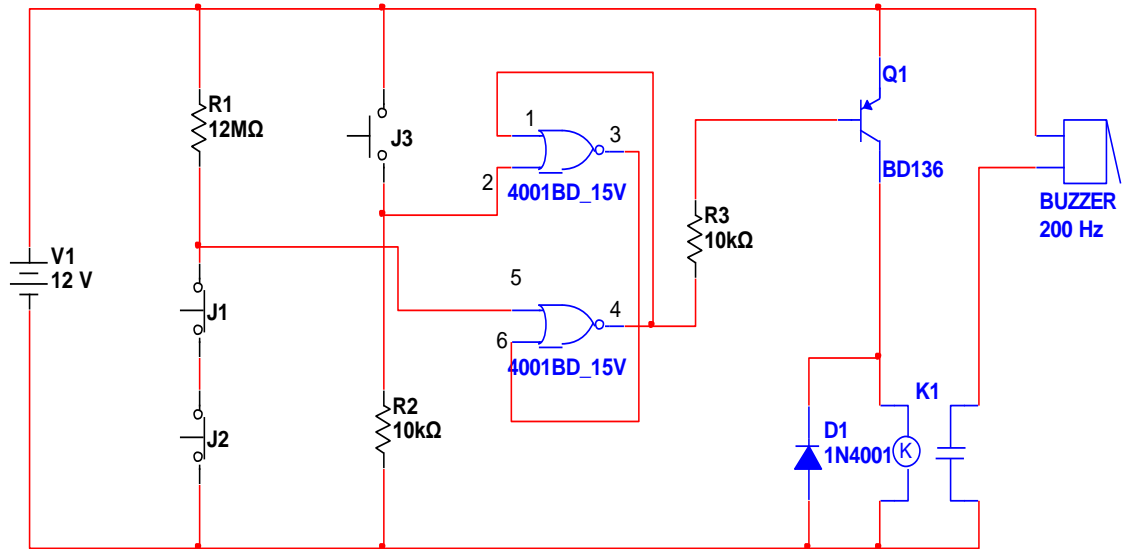
### EXAMEN DE PRÁCTICA DE LABORATORIO

I.- Implemente el siguiente circuito, analice su funcionamiento y responda las siguientes preguntas:



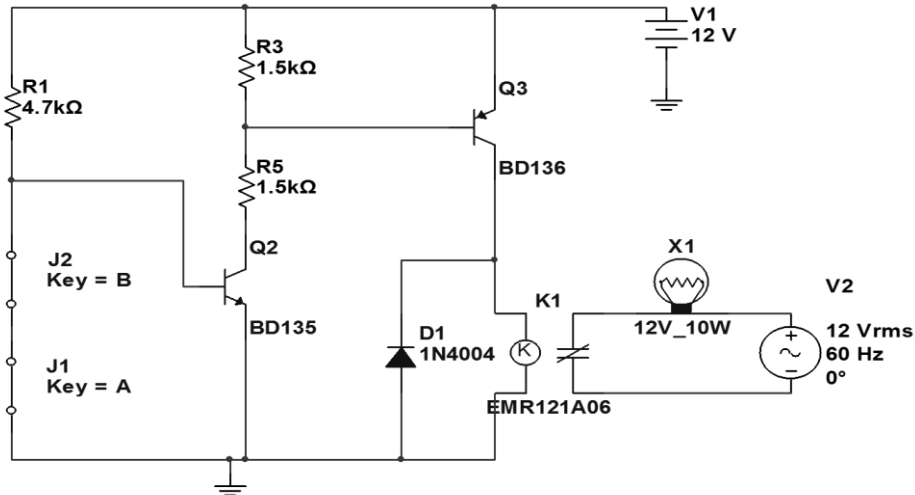
8. La utilidad del diodo 1N4001 es la de:
  - a) Proteger la bobina del zumbador.
  - b) Proteger al SCR.
  - c) Proteger al circuito ante una mala polarización de la fuente.
  
9. El SCR 2N3654 se activa:
  - a) Ante un pulso de corriente que ingresa por su compuerta.
  - b) Ante un pulso de corriente entre ánodo y cátodo.
  - c) Ante un pequeño voltaje que se presenta en su compuerta.
  
10. Los pulsadores usados en el circuito son del tipo :
  - a) Normalmente cerrados (NC).
  - b) Normalmente Abiertos (NA).
  - c) Son conmutadores.
  
11. ¿Qué dispositivo determina o limita el voltaje de la fuente?
  - a) El SCR
  - b) El Zumbador
  - c) El diodo 1N4001

II.- Implemente el siguiente circuito, analice su funcionamiento y responda las siguientes preguntas:



12. En condiciones iniciales el voltaje colector – emisor del transistor Q1 es de:
- 0v.
  - 12v.
  - 0,2v.
13. ¿En el presente circuito que elemento es el que genera el auto-enclavamiento?
- R1 y R2.
  - El transistor.
  - Las compuertas lógicas del CI 4001.
14. En el circuito, el transistor trabaja con:
- Pulso positivo.
  - Pulso negativo.
  - No necesita pulso de corriente.
15. ¿Cuál será la función del pulsador J3?
- Bloquear al transistor.
  - Restaurar todo el sistema.
  - Proteger a las compuertas lógicas.

III.- Implemente el siguiente circuito, analice su funcionamiento y responda las siguientes preguntas:



16. ¿Cuándo J1 y J2 están cerrados el transistor Q2 y Q3 se encuentran en?
  - a) Corte.
  - b) Saturación.
  - c) Cruzados.
  
17. ¿Cuál es la función de las resistencias R3 y R5?
  - a) Limitan el paso de la corriente para Q2.
  - b) Conformen un divisor de tensión.
  - c) Sirven de protección a Q3.
  
18. En un tiempo inicial la bobina del relé se encuentra:
  - a) Energizada.
  - b) Desenergizada.
  - c) Energizándose poco a poco.
  
19. ¿La bobina del relé se energiza con cualquier voltaje?
  - a) Sólo con la que fue diseñada por el fabricante.
  - b) Puede trabajar con cualquier voltaje de alimentación.
  - c) Depende si es alterna o continua.
  
20. ¿En saturación cuánto de voltaje habrá entre colector y emisor de Q2?
  - a) 0,2v.
  - b) 0,3v.
  - c) 0,6v. Anexo 02: Instrumentos



**Instrumento N° 2 CUESTIONARIO-ESCALA**

El propósito de este cuestionario es ayudarnos a evaluar sus actitudes frente al módulo de Diseño e Instalaciones Electrónicas. No hay respuestas “correctas” o “equivocadas”, nos interesa sólo su opinión. Sus respuestas serán tratadas con alto grado de confiabilidad y no afectaran su evaluación. Marque con “X” en los recuadros (1, 2, 3, 4) de cada afirmación de acuerdo a los valores mostrados en la tabla.

ESCALA DE VALORES	
1	Totalmente en desacuerdo
2	En desacuerdo
3	De acuerdo
4	Totalmente de acuerdo

CUESTIONARIO		1	2	3	4
1	¿La aplicación del conectivismo y el uso del multsim han integrado sus conocimientos teóricos con la práctica?				
2	¿El conectivismo y el uso del multsim le han permitido compartir sus conocimientos y experiencias con sus compañeros?				
3	¿Le gusta seguir investigando haciendo uso del conectivismo de Siemens y diseñando esquemas electrónicos de sistemas de alarma a través del multsim?				
4	¿Le gusta manipular el software multsim y hacer uso de las tecnologías como herramientas de trabajo en el módulo de diseño e instalaciones electrónicas?				
5	¿Le gusta asistir a talleres de aplicación tecnológica donde se haga uso del software multsim y del conectivismo?				
6	¿Le interesa conocer nuevas formas de aprendizaje, hacer uso de las tecnologías y/o software aplicados, para apoyar los procesos de exploración y socialización de conocimiento con sus demás compañeros?				
7	¿La aplicación del conectivismo y el uso de del multsim ha motivado su interés de aplicarlos en las otros cursos y experiencias tecnológicas?				
8	¿La aplicación del conectivismo y el uso de los multsim le han generado mayor confianza y seguridad para expresar sus experiencias y conocimientos?				
9	¿La aplicación del conectivismo y usar multsim en el desarrollo del módulo de Diseño e Instalaciones Electrónicas le han dado opción de manejar nuevas técnicas, procedimientos y métodos de trabajo?				
10	¿La aplicación del conectivismo y el uso del multsim han desarrollado en Ud. mayor capacidad de pensar y resolver problemas aplicados a situaciones reales?				

Gracias por su colaboración

**Actitud frente al módulo de Diseño e Instalaciones Electrónicas;** grado de afecto a favor o en contra del módulo.



Se medirá a través de los indicadores:

- a) **Nivel cognitivos**; creencias que se tienen acerca de un objeto, se midió través de los ítem; 1, 2 del cuestionario. Escala de la actitud frente al módulo de diseño e instalaciones electrónicas.
- b) **Nivel afectivo**; a las emociones o sentimientos ligados al objeto de la actitud, se midió través de los ítem; 3, 4, 5, 6 del cuestionario. Escala de la actitud frente al módulo de diseño e instalaciones electrónicas.
- c) **Nivel procedimental**; tendencia a la acción, se midió través de los ítem; 7, 8, 9, 10 del cuestionario. Escala de la actitud frente al módulo de diseño e instalaciones electrónicas.



PRIMERA ACTIVIDAD DE APRENDIZAJE

ÁREA ACADÉMICA : ELECTRÓNICA INDUSTRIAL

MÓDULO : DISEÑO E INSTALACIONES ELECTRÓNICAS

PARTICIPANTE : Mg. MARCO ANTONIO SAMANIEGO ROJAS

TEMA : INTERRUPTORES  
CLASE TEÓRICA

Plan de clase teórica





Área académica de Electrónica Industrial

Área académica de Electrónica Industrial

Primera actividad de aprendizaje

1. Datos generales

- 1.1 Asignatura : Diseño e Instalaciones Electrónicas
- 1.2 Módulo : Diseño e Instalaciones de Sistemas Electrónicos –  
Eléctricos
- 1.3 Semestre : IV
- 1.4 Carácter : teórico - práctico
- 1.5 Horas de Clases : 07 horas semanales.
- Teoría : 02 horas semanales
  - Practica : 03 horas semanales
  - Laboratorio : 02 horas semanales
- De simulación
- 1.8 Créditos : 05
- 1.9 Tema : Interruptores
- 1.10 Profesor : Mg. Marco Antonio Samaniego Rojas
- 1.11 Duración de una clase : Teoría 90 minutos  
Practica 135 minutos  
Laboratorio de simulación 90 minutos

2. Fundamentación

El módulo de Diseño e Instalaciones Electrónicas reconoce y aplica los principios y procedimientos para el desarrollo de técnicas de diseño, modificación o acondicionamiento de circuitos aplicados que a su vez permitan desarrollar habilidades y destrezas necesarias para realizar una adecuada instalación de un



sistema electrónico, tomando los lineamientos del plan de estudios de Electrónica Industrial. La asignatura desarrollada con ambos grupos (grupo control y experimental) tuvo un marcado enfoque teórico, práctico, aplicado y computacional para la parte de simulación mediante software, además de un acentuado carácter formativo.

El desarrollo de la parte teórica y práctica de laboratorio se desarrolló con ambos grupos, sólo el grupo experimental hará uso del software multisim.

El área de Electrónica Industrial cuenta con un laboratorio de simulación por lo cual haremos uso del laboratorio con el grupo experimental utilizando el software multisim, este último permite a los estudiantes interactuar con los circuitos electrónicos en tiempo real a través del software, los estudiantes aprenden, refuerzan y complementan los conocimientos recibidos y desarrollados en la parte teórica y la práctica de laboratorio que fue desarrollado de manera física con dispositivos y componentes requeridos para tal fin.

Además que el grupo experimental trabajara la información además de lo visto en las sesiones de aprendizaje en el aula, aplicando conectivismo de Siemens lo hará a través de una cuenta en Facebook creada como grupo de trabajo con la dirección “Diseño e Instalaciones Electrónicas” en el cual se comparte información del tema a desarrollar con una semana de anticipación además los estudiantes también tienen la posibilidad de agregar información pertinente que encuentra en internet en las páginas de información electrónica como Comunidad Electrónica, Electrónica Fácil, Solo Electrónica, Profe García, etc.

Además, la información que reciben los estudiantes, ellos también alimentan con información referente al tema y la comparten con sus demás compañeros.

El enfoque de la asignatura es computacional, el grupo experimental además de desarrollar la parte teórica y práctica trabajamos con el software multisim, programa que le permite al estudiante complementar sus aprendizajes, lograr las capacidades necesarias para el logro de las competencias, lo hace armando e implementando el circuito que lo trabajo de manera física ahora con el programa de manera virtual en tiempo real haciendo el análisis respectivo del mismo.



3. Capacidades:
    - 3.1. Conoce el concepto y las características de los interruptores.
    - 3.2. Analiza el comportamiento de los diferentes tipos de interruptores mecánicos e identificará su tipo de conexión (No – Nc).
    - 3.3. Analiza el comportamiento de los diferentes interruptores magnéticos.
    - 3.4. Realiza pruebas experimentales de circuitos haciendo uso de interruptores y pulsadores.
  
  4. Reseña del contenido
    - 4.1. Interruptores
    - 4.2. Principio de funcionamiento.
    - 4.3. Tipos de interruptores.
    - 4.4. Circuitos de aplicación.
  
  5. Selección de los procedimientos didácticos.
    - Desarrollo con exposición.
    - Ejemplificación.
    - Demostración.
    - Trabajo colaborativo
    - Interrogación didáctica.
    - Solución de problemas.
  
  6. Equipos y materiales
    - Pizarra, plumones, Mota
    - Proyector multimedia (en este tema es muy importante este medio audiovisual porque nos ahorra tiempo y posibilita una mayor comunicación que la pizarra).
    - Software multisim, para conocer de manera virtual los dispositivos electrónicos y comprobar su comportamiento en los circuitos implementados.
    - Separata de la clase impresa para todos los estudiantes.
    - Guía de práctica de laboratorio.
    - Guía de práctica para trabajar en el laboratorio de simulación.
-



7. Pasos de aplicación del método: actividades de enseñanza – aprendizaje.
  - Motivación: Se empezara viendo la utilidad de los interruptores como elementos de control y activación de un sistema de alarma.
  - Después de cada definición, ejemplos visuales.
  - Aplicación y uso de los interruptores con ejemplos claros.
  - Después de la demostración del principio de funcionamiento con ejemplos aplicados a la realidad pasaremos al desarrollo práctico con ambos grupos el de control y el experimental.  
Hasta aquí se ha utilizado aproximadamente 90 minutos.
  - Se hace participar a los estudiantes en cada momento para ver cómo van asimilando sus nuevos conocimientos sobre el tema.
  
8. Evaluación, esta se desarrolla de manera continua para ver si los estudiantes muestran avances en su proceso de aprendizaje.



## Ficha técnica para el aprendizaje

### Primera Actividad de Aprendizaje: Interruptores

#### Clase Teórica

##### El Conectivismo de Siemens

Según Gómez Sonsoles en su artículo Aprender y enseñar (español) en la era de la conectividad nos dice que:

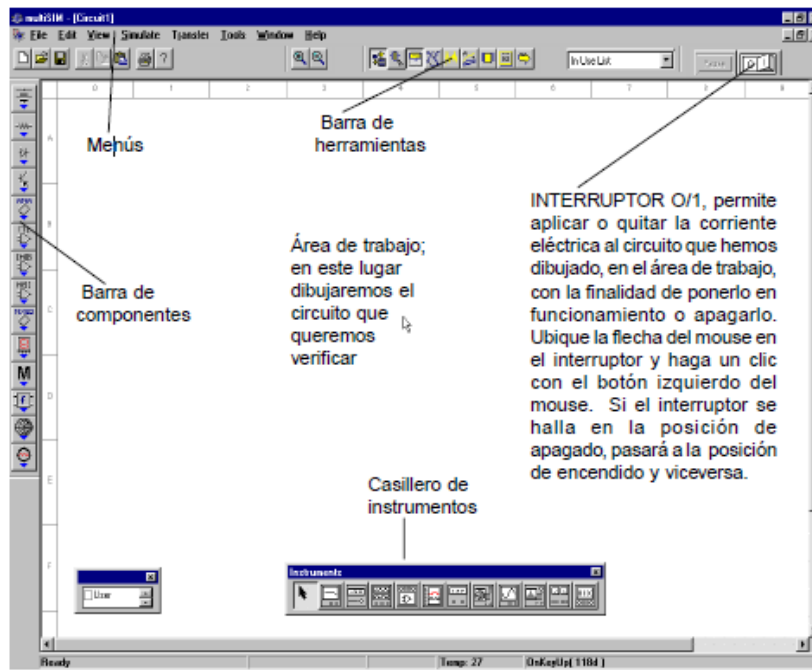
El Conectivismo aplica los principios de redes para definir tanto el conocimiento como el proceso de aprendizaje. El conocimiento es definido como un patrón particular de relaciones y el aprendizaje es definido como la creación de nuevas conexiones y patrones y como la habilidad de maniobrar alrededor de redes. En este contexto, la tecnología forma parte de nuestra distribución de cognición y conocimiento. Nuestro conocimiento reside en las conexiones que formamos ya sea con otras personas o con fuentes de información como bases de datos. El “más” de la información y la tecnología hoy en día, y la necesidad de estar actualizados, constituye la base del aprendizaje en conexión. (p. 221).

A partir de los principios expuestos y de acuerdo con los postulados que fundamentan el Conectivismo, en las carreras de formación tecnológica hemos llevado la experiencia de trabajar con los estudiantes de este módulo en conexión, en donde el objetivo es conocer los interruptores y su aplicación en los sistemas de alarmas.

##### El software Multisim

Este software cuenta con una barra de menús, barra de herramientas por un lado, por otro lado barra de componentes electrónicos a utilizar y barra de casilleros de instrumentos para utilizarlos en nuestra área de trabajo durante el desarrollo de la práctica.

Cada vez que Usted activa el icono de multiSIM , aparece una página en blanco con la disposición siguiente:



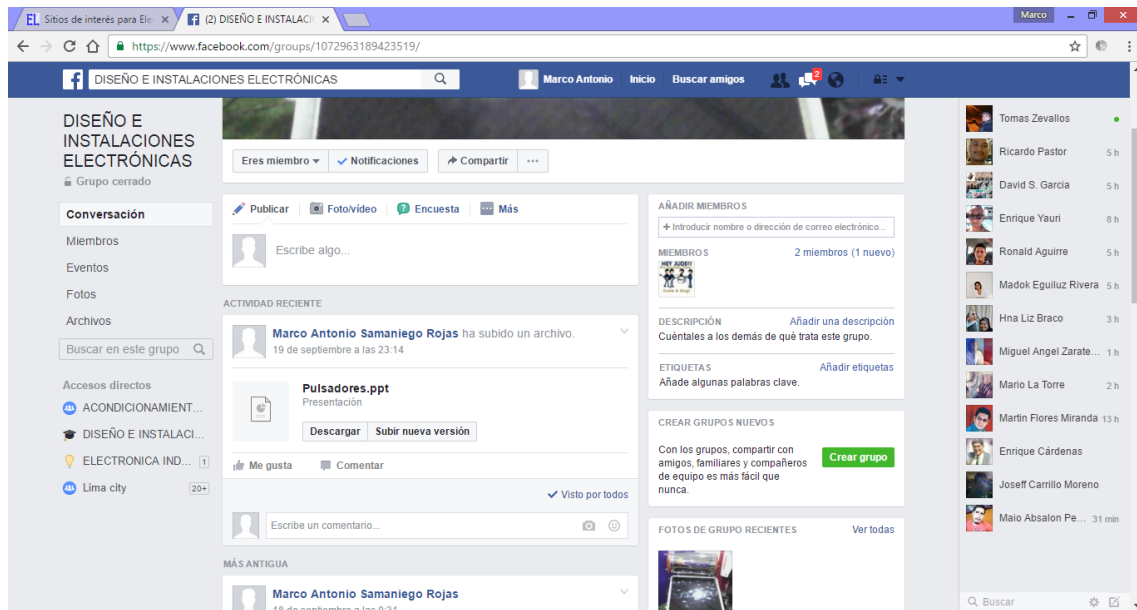
Este software es de suma utilidad en todos los temas tratados en el módulo, sobre todo para comprender el principio de funcionamiento de los circuitos que forman parte de un sistema de alarma ayudando a comprobar la teoría vista.

Temas expuestos:

1. Interruptores
2. Principio de funcionamiento
3. Tipos de interruptores
4. Circuitos de aplicación

Observación: Para el grupo experimental sus estudios y la elaboración de sus trabajos se hallan definitivamente condicionados por la conexión. Es decir, su nivel de conocimiento ya no se fundamenta exclusivamente en las clases magistrales o en los libros, sino que todo ello se está actualizado y en permanente contraste y renovación a través de la red, como mencionamos anteriormente se hizo uso de la cuenta en Facebook creada como grupo de trabajo con la dirección "Diseño e Instalaciones Electrónicas" como, los estudiantes

visualizaron la información acerca de los interruptores con anterioridad a la sesión de clase además que comentaron la información y dieron sus apreciaciones.



Asimismo, se les pide a los estudiantes ingresar a direcciones electrónicas donde buscarán información acerca de los interruptores y su aplicación en los circuitos de los sistemas de alarmas como por ejemplo “COMUNIDAD ELECTRÓNICOS”





El siguiente cuadro muestra la secuencia de la clase, tanto para nuestro grupo control como para el grupo experimental:





Grupo Control	Grupo Experimental
<p>1. Actividad Inicial:</p> <p>1.1. Pre requisitos para el estudio de los interruptores .....1.5 min.</p> <p>1.2. Motivación: Se presentó el tema mediante un relato vivencial acerca de la importancia de los interruptores .....1.5 min</p> <p>1.3. Informar objetivos de aprendizaje sobre los interruptores..... 0.5 min.</p> <p>1.4. Explicación de la Metodología: donde indicaremos como se desarrollará la clase de interruptores..... 1.5 min.</p> <p>1.5. Materiales de trabajo: Se entregó una guía de práctica de laboratorio en forma física de los temas que se estudiaron y se les pidió una memoria para que graben la información expuesta a través de los ppt expuestos con la información de los temas que se trataron en la sesión de clase. ....1 min.</p>	<p>1. Actividad Inicial:</p> <p>1.1. Pre requisitos para el estudio de los interruptores..... 1.5 min.</p> <p>1.2. Motivación: Se presentó el tema mediante un relato vivencial acerca de la importancia de los interruptores .....1.5 min</p> <p>1.3. Informar objetivos de aprendizaje sobre los interruptores..... 0.5 min.</p> <p>1.4. Explicación de la Metodología: donde indicaremos como se desarrollará la clase de interruptores..... 1.5 min.</p> <p>Adicionalmente se informó a este grupo revisar a través de Facebook: la información de la metodología de Siemens indicando sus beneficios, donde el profesor es un guía y/o facilitador.</p> <p>1.5. Materiales de trabajo: Se entregó una guía de práctica de laboratorio en forma física de los temas que se estudiaron y se les pidió una memoria para que graben la información expuesta a través de los ppt expuestos con la información de los temas que se trataron en la sesión de clase.</p> <p>Se les entregó un CD a este grupo que contenía: el software Multisim para ayudarse con el manejo del mismo en sus casas además se les indico que a través del Facebook se comentará sobre lo trabajado en clase y la información de la metodología educativa de Siemens. .... 1 min.</p>



<p>2. Adquisición: Se dieron los conocimientos teóricos, prácticos de forma tradicional (clase presencial). Teoría sobre los interruptores, principio de funcionamiento, tipos de interruptores, circuitos aplicativos.</p> <p>2.1.Los interruptores, definición..... 4 min.</p> <p>2.2.Principio de funcionamiento, tipos de interruptores, aplicación.....50 min.</p> <p>2.3.Actividades del alumno. Analizar en circuitos de aplicación el comportamiento de los interruptores tanto del tipo NO y NC. 20 min.</p> <p>2.4. ¿Tiene suficiente información? (No) { Reajustaremos de acuerdo a 2.2.) } 8 min.</p>	<p>2. Adquisición: Se dieron los conocimientos teóricos, prácticos de forma tradicional (clase presencial). Teoría sobre los interruptores, principio de funcionamiento, tipos de interruptores, circuitos aplicativos.</p> <p>2.1.Los interruptores, definición..... 4 min.</p> <p>2.2.Principio de funcionamiento, tipos de interruptores, aplicación .....50 min.</p> <p>2.3.Actividades del alumno. Analizar en circuitos de aplicación el comportamiento de los interruptores tanto del tipo NO y NC. 20 min.20 min.</p> <p>2.4. ¿Tiene suficiente información? (No) {Reajustaremos de acuerdo a 2.2.} }</p>
<p>3. Transferencia – Tareas practicas:</p> <p>3.1. Analizar circuitos prácticos de sistemas de alarmas que contienen interruptores (2.2.) 8 min.</p> <p>3.2. Resolvió bien. Revisar. .... 2 min.</p> <p>3.3. Proponer como ejercicios adicionales diversos circuitos (por el profesor o alumno y/o sacados de los libros dejados por el profesor).....2 min.</p> <p>Observación. Esta etapa es la más importante en el salón de clase.</p>	<p>3. Transferencia – Tareas practicas:</p> <p>3.1. Analizar circuitos prácticos de sistemas de alarmas que contienen interruptores (2.2.)... 8 min.</p> <p>3.2. Resolvió bien. Revisar. 2 min.</p> <p>3.3. Proponer como ejercicios adicionales diversos circuitos (por el profesor o alumno y/o sacados de los libros dejados por el profesor a través de la Web) 2 min.</p> <p>Adicionalmente proponer ejercicios con un buen nivel para que lo desarrollen en forma colaborativa con sus pares usando la conectividad de Siemens y el software multisim, con una semana de plazo.</p>
<p>4. Evaluación: Dos ejercicios y/o problemas de aplicación</p>	<p>4. Evaluación: Dos ejercicios y/o problemas de aplicación</p>

Actividad Inicial

Pre requisito

Conocer: El principio de funcionamiento de los interruptores.

## Motivación

Un día cualquiera en una tienda comercial de vestidos estaba una señorita atendiendo de la manera más atenta a una señora ella le preguntaba acerca de un vestido que le estaba mostrando, la señora pedía que le informe sobre las características de la tela empleada para el vestido, la calidad de la tela y su procedencia en el preciso instante en que la vendedora se disponía a explicarle ingresaron dos sujetos de manera intempestiva a la tienda con actitudes matonescas le exigieron amenazando a la vendedora que le entregase el dinero de la venta del día, otra vendedora que se encontraba al otro extremo de la tienda vio todo lo que acontecía y atino a presionar un botón (interruptor tipo pulsador) que activo una sirena que empezó a sonar con fuerza y dando la alerta que estaban robando en la tienda, ante esto los ladrones salieron despavoridos, miren como un simple interruptor pude salvarnos de una situación violenta.

## Interruptores

### **ELEMENTOS DE MANIOBRA**

Son aquellos elementos que se intercalan en el circuito para abrir o cerrar el paso de la corriente según sea preciso.

Los elementos de maniobra más conocidos son:

- Interruptores
- Pulsadores
- Conmutadores
- Conmutadores de cruce



## Control de circuitos

### ■ Interruptores y relés

Con el fin de regular la circulación de la corriente, se intercalan en los circuitos una serie de elementos que abren o cierran el paso de ésta para controlar el funcionamiento de los receptores. Estos elementos son los interruptores.

## Control de circuitos

### ■ Interruptores y relés

Con el fin de regular la circulación de la corriente, se intercalan en los circuitos una serie de elementos que abren o cierran el paso de ésta para controlar el funcionamiento de los receptores. Estos elementos son los interruptores.

## Control de circuitos

### ■ Interruptores



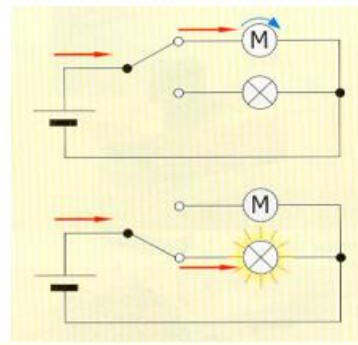
## Control de circuitos

### ■ Interruptores (Símbolos)

Interruptor UPDD	Pulsador	Interruptor UPOD	Interruptor OPOD	Llave de cruce
<p>n.a.</p> <p>n.c.</p>				

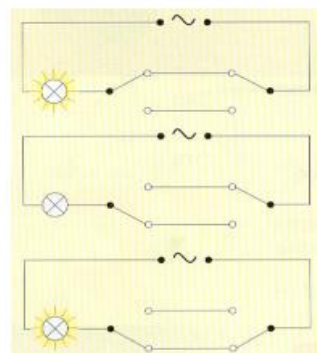
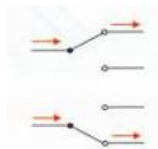
## Control de circuitos

### ■ Interruptor UPDD



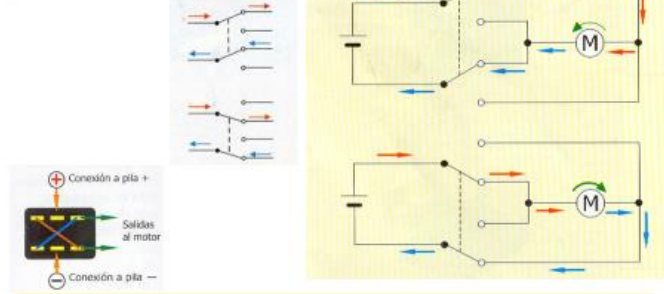
## Control de circuitos

### ■ Interruptor UPDD



## Control de circuitos

### ■ Interruptor DPDD





## Bibliografía

## **TEMA 01: "RECONOCIMIENTO DE INTERRUPTORES Y PULSADORES"**

### **CAPACIDADES.**

- Analizara el comportamiento de los diferentes tipos de interruptores mecánicos e identificara su tipo de conexión (No – Nc).
- Analizara el comportamiento de los diferentes tipos de interruptores magnéticos.
- Realizara Pruebas experimentales de circuitos con interruptores y pulsadores.

### **FUNDAMENTO TEORICO.**

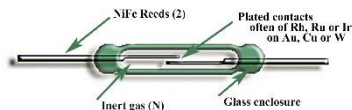
Un interruptor es un dispositivo eléctrico que nos permite realizar una función de **on/off** desde un mando. Su funcionamiento consiste en dejar pasar o no la corriente en un circuito eléctrico. Podemos encontrar entre ellos:



**INTERRUPTOR BASCULANTE:** este tipo de interruptor cuenta con una palanca que opera como miembro de actuación. La misma debe ser movilizada hacia una posición determinada con el fin de que se observe una transformación en el estado del contacto.

**INTERRUPTOR DE PULSADOR:** como su nombre así lo refiere, esta clase de interruptor se conforma por un botón, el cual debe ser pulsado o presionado con el objetivo de que el estado del contacto sea modificado.

**INTERRUPTOR ROTATIVO:** el interruptor rotativo dispone de un eje, el cual debe ser rotado hacia una postura específica con el propósito de que se observe un cambio en el estado del contacto.



### **EL INTERRUPTOR MAGNETOTÉRMICO O INTERRUPTOR**

**AUTOMÁTICO:** esta clase de interruptor tiene la peculiaridad basada en la disposición de dos



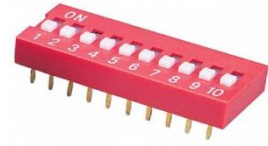
métodos de resguardo. El primero se refiere a que el interruptor es apagado automáticamente en caso de presentarse un cortocircuito. El segundo, hace referencia la desactivación del interruptor cuando se produce una sobrecarga de corriente eléctrica.

**REED SWITCH:** el término se refiere a un interruptor ubicado en una capsula de vidrio. Se activa cuando descubre un campo magnético.

**INTERRUPTOR CENTRÍFUGO:** es activado o desactivado cuando se expone a una fuerza de carácter centrífugo.



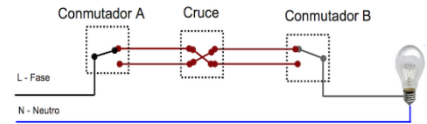
**INTERRUPTOR BIPOLAR O COMUTADOR:** Un conmutador es un dispositivo que permite controlar un punto de luz desde dos mandos distintos. Internamente es muy similar al interruptor, simplemente se le añade otro contacto. Si en el interruptor teníamos 2 cables, en el conmutador tendremos 3. Hay que tener en cuenta que un conmutador también puede actuar como interruptor si se conecta para ello, pero un interruptor nunca puede hacer de conmutador.



**INTERRUPTOR DE CRUCE:**

Están compuesto por cuatro terminales y su conexión es en cruz.

El interruptor cruzado permite que el circuito se abra o se cierre al accionar cualquier de los interruptores del sistema. Gracias a estos interruptores, podemos controlar una luz desde tantos interruptores como queramos, simplemente deberemos ir introduciendo interruptores cruzados.



**INTERRUPTOR DIP (DUAL IN LINE PACKAGE):** constan de un conjunto de pequeños interruptores ligados entre sí, constituyendo una doble línea de contactos.

**INTERRUPTOR DE MERCURIO:** está compuesto por una pequeña dosis de mercurio ubicada en un conducto de vidrio. Es empleado con el fin de hallar la inclinación.

**INTERRUPTOR DIFERENCIAL O DISYUNTOR:** esta clase especial de disyuntor se caracteriza por interrumpir la corriente eléctrica cuando las personas se encuentran en peligro por falta de aislamiento.

**EQUIPOS Y MATERIALES.**

- 01 Multímetro.
- 01 Juego de Codos
- 01 Fuente
- 05 Interruptores diversos
- 06 Pulsadores diversos.
- 02 Interruptores magnéticos.
- Dispositivos para armar el ckto de aplicación



**PROCEDIMIENTO.**

1. Reconocer, clasificar y dibujar los interruptores

<b>Nombre:</b>	<b>Nombre:</b>
<b>Nombre:</b>	<b>Nombre:</b>
<b>Nombre:</b>	<b>Nombre:</b>

2. Reconocer, clasificar y dibujar los pulsadores e indicar si es NO o NC.

<b>Nombre:</b>	<b>Nombre:</b>
----------------	----------------



---

<b>Nombre:</b>	<b>Nombre:</b>
----------------	----------------

3. Reconocer y dibujar los interruptores magnéticos

<b>Nombre:</b>	<b>Nombre:</b>
----------------	----------------

4. En cada caso armar el siguiente circuito de comprobación de funcionamiento

5. De los resultados experimentales explique la diferencia de funcionamiento entre un interruptor y un pulsador.

Interruptor: \_\_\_\_\_

\_\_\_\_\_

Pulsador: \_\_\_\_\_

\_\_\_\_\_

6. Explicar las diferencias entre un pulsador NO y un NC.

\_\_\_\_\_

\_\_\_\_\_

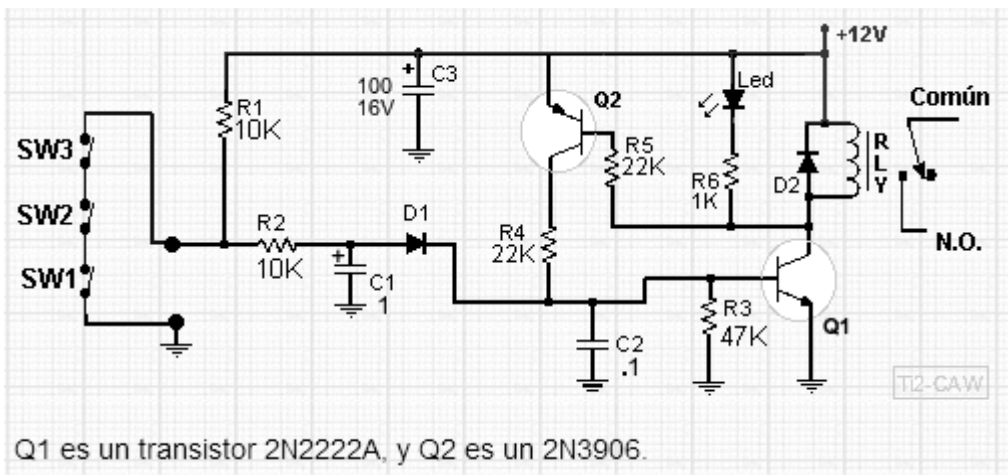
\_\_\_\_\_

**OBSERVACIONES O CONCLUSIONES.**

- a) .....
- .....
- b) .....
- .....
- c) .....
- .....

Circuito de aplicación:

Arme el siguiente circuito en un protoboard y analice el comportamiento de los interruptores en el circuito y analice el funcionamiento del mismo.



## PRÁCTICA DE LABORATORIO CON MULTISIM N° 1

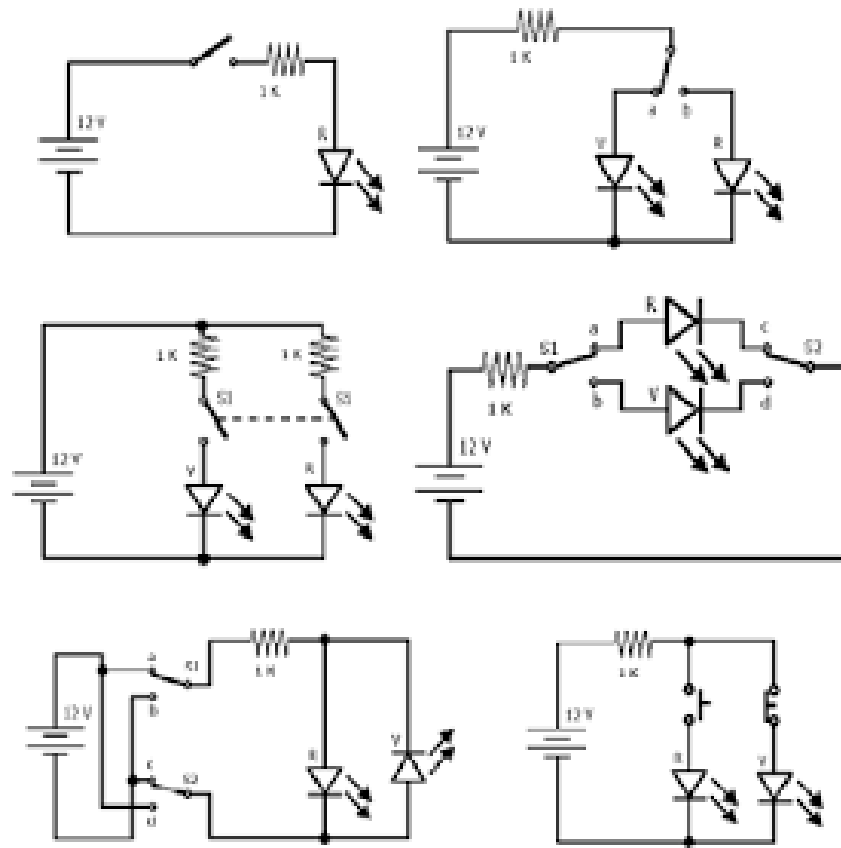
## INTERRUPTORES Y PULSADORES APLICACIÓN

## CAPACIDADES

- Analizara el comportamiento de los diferentes tipos de interruptores mecánicos e identificara su tipo de conexión (No – Nc).
- Analizara el comportamiento de los diferentes tipos de interruptores magnéticos.
- Realizara Pruebas experimentales de circuitos con interruptores y pulsadores.

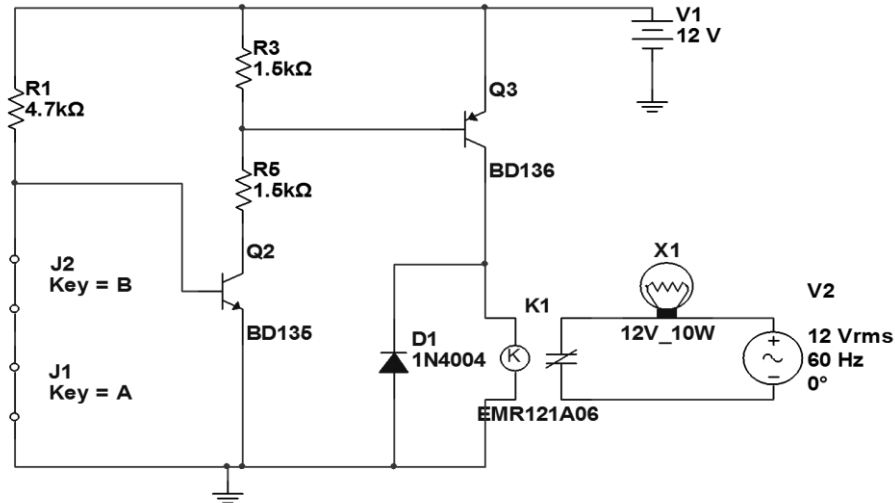
## PROCEDIMIENTO

1. Con la ayuda del multisim, armar cada uno de los circuitos y analizar el comportamiento de los interruptores.



**I. APLICACIÓN EN SISTEMAS DE ALARMA**

a) Arme el siguiente circuito, analice el funcionamiento.



a).- Explique la función de Q3 y Q2.

---



---

b).- En el circuito armado reemplace los interruptores cerrados por los sensores estudiados y verifique el funcionamiento del sistema de alarma. Explique

.....

.....

.....

c).- Con el segundo juego de contacto del relé, realice las modificaciones necesarias en el circuito armado, para que el sistema de alarma se auto enclavé al primer intento de abrir o disparar uno de los sensores. Dibuje el nuevo circuito

---

**II. Observaciones y conclusiones**

---

UNIVERSIDAD DE CACHA  
FACULTAD DE INGENIERÍA

## CERTIFICADO DE VALIDEZ DE CONTENIDO DEL INSTRUMENTO QUE MIDE El Conectivismo

N°	DIMENSIONES / items	Pertinencia <sup>1</sup>		Relevancia <sup>2</sup>		Claridad <sup>3</sup>		Sugerencias
		Si	No	Si	No	Si	No	
	<b>DIMENSIÓN 1: Dinamicidad</b>							
1	Las figuras vistas a continuación pertenecen a:	X		X		X		
	<b>DIMENSIÓN 2: Flexibilidad</b>							
2	Se desea proteger puertas y ventanas de un recinto que sensores utilizaría ud.	X		X		X		
	<b>DIMENSIÓN 3: Generatividad</b>							
3	Marque el tipo de transistor que se muestra, así como cada uno de sus terminales:	X		X		X		
	<b>DIMENSIÓN 4: Interoperabilidad</b>							
4	En todo LDR (resistencia dependiente de la luz).	X		X		X		
	<b>DIMENSIÓN 5: Significatividad</b>							
5	Foco sensor infrarrojo:	X		X		X		
	<b>DIMENSIÓN 6: Simplicidad</b>							
6	Es una de las características del transistor en saturación:	X		X		X		
7	Todo sistema de auto-clavamiento en los sistemas de alarma necesita:	X		X		X		

Observaciones (precisar si hay suficiencia):

*Si hay suficiencia*



Opinión de aplicabilidad:      Aplicable       Aplicable después de corregir       No aplicable

Apellidos y nombres del juez validador, Dr. Mg: Javier Mauro ALANZA TOROCELO

DNI: 07680451

Especialidad del validador: Doble Gestión en la Educación

- <sup>1</sup>**Pertinencia:** El ítem corresponde al concepto teórico formulado.
- <sup>2</sup>**Relevancia:** El ítem es apropiado para representar al componente o dimensión específica del constructo.
- <sup>3</sup>**Claridad:** Se entiende sin dificultad alguna el enunciado del ítem, es conciso, exacto y directo.

18 de 06 de 2016

**Nota:** Suficiencia, se dice suficiencia cuando los ítems planteados son suficientes para medir la dimensión.

  
-----  
Firma del Experto Informante.





## CERTIFICADO DE VALIDEZ DE CONTENIDO DEL INSTRUMENTO QUE MIDE El Software Multisim

N°	DIMENSIONES / ítems	Pertinencia <sup>1</sup>		Relevancia <sup>2</sup>		Claridad <sup>3</sup>		Sugerencias
		Si	No	Si	No	Si	No	
<b>DIMENSIÓN 1: Simulación 8, 9, 10, 11</b>								
8	La utilidad del diodo 1N4001 es la de:	X		X		X		
9	El SCR 2N3654 se activa:	X		X		X		
10	Los pulsadores usados en el circuito son del tipo:	X		X		X		
11	¿Que dispositivo determina o limita el voltaje de la fuente?	X		X		X		
<b>DIMENSIÓN 2: Interfaz Gráfica 12, 13, 14, 15</b>								
12	En condiciones iniciales el voltaje colector – emisor es de:	X		X		X		
13	¿En el presente circuito que elemento es el que genera el auto-encendido?	X		X		X		
14	El transistor trabaja con:	X		X		X		
15	¿Cuál será la función del pulsador J3?	X		X		X		
<b>DIMENSIÓN 3: Diseño 16, 17, 18, 19, 20</b>								
16	¿Cuando J1 J3 están cerrados el transistor Q2 Q1 se accionan en?	X		X		X		
17	¿Cuál es la función de las resistencias R3 y R2?	X		X		X		
18	En un tiempo (t) tras la bobina del relé se accionará:	X		X		X		
19	¿La bobina del relé se energiza con cualquier voltaje?	X		X		X		
20	¿En saturación cuanto de voltaje habrá en Q2?	X		X		X		

Observaciones (prestar si hay suficiencia):

*Se hay Suficiencia*



Opinión de aplicabilidad:      Aplicable       Aplicable después de corregir       No aplicable

Apellidos y nombres del juez validador: *Dr. Mg. Jania Haure Alanys Tolentino*

DNI: *07480451*

Especialidad del validador: *Doctor Gestión en la Educación*

- <sup>1</sup>Perinancia: El ítem corresponde al contenido teórico formulado.
- <sup>2</sup>Relevancia: El ítem es apropiado para representar al componente o dimensión específica del constructo.
- <sup>3</sup>Claridad: Se entiende sin dificultad alguna el enunciado del ítem, es conciso, preciso y directo.

**Nota:** Suficiencia se dice suficiencia cuando los ítems planteados son suficientes para medir la dimensión.

*18* de *06* del 2016

  
Firma del Experto Informante.



ESCUELA DE INGENIERÍA

**CERTIFICADO DE VALIDEZ DE CONTENIDO DEL INSTRUMENTO QUE MIDE Logro de Competencias**

N°	DIMENSIONES / items	Pertinencia <sup>1</sup>		Relevancia <sup>2</sup>		Claridad <sup>3</sup>		Sugerencias
		Si	No	Si	No	Si	No	
	<b>DIMENSIÓN 1: Conceptual 1, 2, 3, 4, 5, 6, 7</b>							
1	¿Los Sensores son?	X		X		X		
2	Es una de las características del transistor en conmutación:	X		X		X		
3	Todo sistema de auto enclavamiento en los sistemas de alarma necesita:	X		X		X		
4	¿Se entiende por temporización en un sistema de alarma?	X		X		X		
5	Todo sensor infrarrojo:	X		X		X		
6	La temporización en los sistemas está determinado por:	X		X		X		
7	En todo LDR (resistencia dependiente de la luz):	X		X		X		
	<b>DIMENSIÓN 2: Procedimental 8, 9, 10, 11, 12, 13, 14, 15, 16, 17, 18, 19, 20</b>	Si	No	Si	No	Si	No	
8	La utilidad del diodo 1N4001 es la de:	X		X		X		
9	El SCR 2N3654 se activa:	X		X		X		
10	Los pulsadores usados en el circuito son del tipo :	X		X		X		
11	¿Qué dispositivo determina o limita el voltaje de la fuente?	X		X		X		
12	En condiciones iniciales el voltaje colector – emisor es de:	X		X		X		
13	¿En el presente circuito que elemento es el que genera el auto-enclavamiento?	X		X		X		
14	El transistor trabaja con:	X		X		X		



15	¿Cuál será la función del pulsador J3?	X		X		X	
16	¿Cada una de las bobinas J1 y J2 están cerradas al transistor Q2 y Q1 se encuentran en?	X		X		X	
17	¿Cuáles es la función de las resistencias R3 y R2?	X		X		X	
18	En un tiempo inicial la bobina del relé se encuentra:	X		X		X	
19	¿La bobina del relé se energiza con cualquier voltaje?	X		X		X	
20	¿En situación cuantos de voltaje habrá en Q2?	X		X		X	
DIMENSIÓN 3: Actitudinal 1, 2, 3, 4, 5, 6, 7, 8, 9, 10. Lista de Cotejo		Si	No	Si	No	Si	No
1	¿La aplicación del conectivismo y el uso del multism han integrado sus conocimientos técnicos con la práctica?	X		X		X	
2	¿El uso del multism le ha permitido compartir sus conocimientos y experiencias con sus compañeros?	X		X		X	
3	¿Le interesa conocer nuevas formas de aprendizaje, hacer uso de las tecnologías y/o software aplicativos especializados, para apoyar los procesos de exploración y socialización de conocimientos con los demás estudiantes?	X		X		X	
4	¿La aplicación del conectivismo y el uso de del multism ha motivado su interés de aplicarlos en las áreas cursos y experiencias tecnológicas?	X		X		X	
5	¿Le gusta seguir investigando y diseñando esquemas electrónicos de sistemas de alarma a través del multism?	X		X		X	
6	¿La aplicación del conectivismo y el uso de los multism han generado en él mayor confianza y seguridad para expresar sus experiencias y conocimientos?	X		X		X	
7	¿La aplicación del conectivismo y usar multism en el desarrollo del curso de instalaciones electrónicas le ha dado opción de manejar nuevas técnicas, procedimientos y métodos de trabajo?	X		X		X	
8	¿La aplicación del conectivismo y el uso del multism han desarrollado en él mayor capacidad de pensar y resolver problemas aplicados a situaciones reales?	X		X		X	
9	¿Le gusta manipular el software multism y hacer uso de las tecnologías como herramientas de trabajo en el curso de diseño e instalaciones electrónicas?	X		X		X	
10	¿Le gusta asistir a talleres de software aplicativo donde se haga uso del multism y de las herramientas tecnológicas?	X		X		X	

Observaciones (precisar si hay suficiencia): Si hay Suficiencia



Opinión de aplicabilidad:      Aplicable       Aplicable después de corregir       No aplicable

Apellidos y nombres del juez validador: *Mg. Janin Haura PLANYA TOLENTINO*      DNI: *07680451*

Especialidad del validador: *Doctor en Gestión de la Educación*

- <sup>1</sup>Pertinencia: El ítem corresponde al concepto técnico formulado.
- <sup>2</sup>Relevancia: El ítem es simbolado para representar al componente o dimensión específica de aprendizaje.
- <sup>3</sup>Claridad: Se entiende sin dificultad alguna el enunciado del ítem, es conciso, exacto y directo.

**Nota:** Suficiencia: se dice suficiencia cuando los ítems planteados son suficientes para medir la dimensión.

*18* de *06* del 20*16*

  
-----  
Firma del Experto Informante.



**CERTIFICADO DE VALIDEZ DE CONTENIDO DEL INSTRUMENTO QUE MIDE EL Conceptivismo**

N°	DIMENSIONES / ítems	Pertinencia <sup>1</sup>		Relevancia <sup>2</sup>		Claridad <sup>3</sup>		Sugerencias
		Si	No	Si	No	Si	No	
	<b>DIMENSIÓN 1: Dinamicidad</b>							
1	Las figuras visuales en continuación pertenecen a:	X		X		X		
	<b>DIMENSIÓN 2: Flexibilidad</b>							
2	Se debe proteger puertas y ventanas de un recinto que sensores utilizarían:	X		X		X		
	<b>DIMENSIÓN 3: Generatividad</b>							
3	Marque el tipo de transistor que se muestra, así como uno de sus terminales:	X		X		X		
	<b>DIMENSIÓN 4: Interoperabilidad</b>							
4	En todo LDR (resistencia dependiente de la luz):	X		X		X		
	<b>DIMENSIÓN 5: Significatividad</b>							
5	Toque sensor infrarrojo:	X		X		X		
	<b>DIMENSIÓN 6: Simplicidad</b>							
6	Es uno de las características del transistor en conmutación:	X		X		X		
7	Todo sistema de auto-enclavamiento en los sistemas de alarma necesita:	X		X		X		

Observaciones (protestar si hay suficiencia):

*Sí muy suficiencia*



Opinión de aplicabilidad:    Aplicable  |    Aplicable después de corregir  |    No aplicable  |

Apellidos y nombres del juez validador: Sr. Mg: Dr. Marco Samaniego Peláez

DNI: 19873532

Especialidad del validador:  Diseño electrónico

- 1. Pertinencia: El ítem corresponde al campo teórico (emulso).
- 2. Relevancia: El ítem es apropiado para representar el componente o dimensión específica del contenido.
- 3. Claridad: Se entiende sin dificultad alguna el enunciado del ítem, es conciso, exacto y directo.

Nota: Suficiencia, se dice suficiencia cuando los ítems planteados son suficientes para medir la dimensión.

18 de 06 de 2016



Firma del Experto Informante,



**CERTIFICADO DE VALIDEZ DE CONTENIDO DEL INSTRUMENTO QUE MIDE EL Software Multisim**

N°	DIMENSIONES / ítems	Pertinencia <sup>1</sup>		Relevancia <sup>2</sup>		Claridad <sup>3</sup>		Sugerencias
		Si	No	Si	No	Si	No	
8	<b>DIMENSIÓN 1: Simulación 8, 9, 10, 11</b> La unidad del diodo 1N4001 es la de:	<input checked="" type="checkbox"/>		<input checked="" type="checkbox"/>		<input checked="" type="checkbox"/>		
9	El SCR 2N4654 se activa:	<input checked="" type="checkbox"/>		<input checked="" type="checkbox"/>		<input checked="" type="checkbox"/>		
10	Los pulsadores usados en el circuito son del tipo:	<input checked="" type="checkbox"/>		<input checked="" type="checkbox"/>		<input checked="" type="checkbox"/>		
11	¿Qué dispositivo determina e limita el voltaje de la fuente?	<input checked="" type="checkbox"/>		<input checked="" type="checkbox"/>		<input checked="" type="checkbox"/>		
	<b>DIMENSIÓN 2: Interfaz Gráfica 12, 13, 14, 15</b>							
12	En condiciones iniciales al voltaje colector emisor es de:	<input checked="" type="checkbox"/>		<input checked="" type="checkbox"/>		<input checked="" type="checkbox"/>		
13	¿En el presente circuito que elemento es el que genera el auto-induciamiento?	<input checked="" type="checkbox"/>		<input checked="" type="checkbox"/>		<input checked="" type="checkbox"/>		
14	El transistor trabaja con:	<input checked="" type="checkbox"/>		<input checked="" type="checkbox"/>		<input checked="" type="checkbox"/>		
15	¿Cuál será la función del pulsador J1?	<input checked="" type="checkbox"/>		<input checked="" type="checkbox"/>		<input checked="" type="checkbox"/>		
	<b>DIMENSIÓN 3: Diseño 16, 17, 18, 19, 20</b>							
16	¿Cuándo J1 J2 están cerrados el transistor Q2 Q1 se enciendan en?	<input checked="" type="checkbox"/>		<input checked="" type="checkbox"/>		<input checked="" type="checkbox"/>		
17	¿Cuál es la función de las resistencias R3 y R4?	<input checked="" type="checkbox"/>		<input checked="" type="checkbox"/>		<input checked="" type="checkbox"/>		
18	En un tiempo inicial la bobina del relé se enciendan:	<input checked="" type="checkbox"/>		<input checked="" type="checkbox"/>		<input checked="" type="checkbox"/>		
19	¿La bobina del relé se energiza con cualquier voltaje?	<input checked="" type="checkbox"/>		<input checked="" type="checkbox"/>		<input checked="" type="checkbox"/>		
20	¿En saturación cuanto de voltaje habrá en Q2?	<input checked="" type="checkbox"/>		<input checked="" type="checkbox"/>		<input checked="" type="checkbox"/>		

Observaciones (precisar si hay suficiencia): 3 hay suficiencia





Opinión de aplicabilidad:    Aplicable [  ]    Aplicable después de corregir [  ]    No aplicable [  ]

Apellidos y nombres del Juez validador. *Dr. Mg. Anel Salvadora Negon* ..... DNI: *19873533* .....

Especialidad del validador: *Management - Marketing* .....

- \*Pertinencia: El ítem corresponde al concepto teórico formulado
- \*Relevancia: El ítem es apropiado para representar el componente o dimensión específica del constructo
- \*Claridad: Se entiende sin dificultad alguna el contenido del ítem, es conciso, exacto y claro

Nota: Suficiencia se dice a referencia cuando los ítems planteados son suficientes para medir la dimensión

*16* de *06* del *2016*

Firma del Experto Informante.



**CERTIFICADO DE VALIDEZ DE CONTENIDO DEL INSTRUMENTO QUE MIDE Logro de Competencias**

N°	DIMENSIONES / ítems	Pertinencia <sup>1</sup>		Relevancia <sup>2</sup>		Claridad <sup>3</sup>		Sugerencias
		Si	No	Si	No	Si	No	
<b>DIMENSIÓN 1: Conceptual 1, 2, 3, 4, 5, 6, 7.</b>								
1	¿Los Sensores son?	X		X		X		
2	Es una de las características del transistor en su funcionamiento.	X		X		X		
3	¿Cada sistema de auto encendido en los sistemas de inyección necesita:	X		X		X		
4	¿Se entiende por temporización en un sistema de inyección?	X		X		X		
5	¿Cada sensor infrarrojo:	X		X		X		
6	La temporización en los sistemas está determinado por:	X		X		X		
7	En caso de DR (es sensor dependiente de la luz):	X		X		X		
<b>DIMENSIÓN 2: Procedimental 8, 9, 10, 11, 12, 13, 14, 15, 16, 17, 18, 19, 20.</b>								
8	La utilidad del diodo 1N4001 es la de:	X		X		X		
9	El SCR 2N3651 se activa:	X		X		X		
10	Los pulsadores usados en el circuito son del tipo:	X		X		X		
11	¿Qué dispositivo determina o limita el voltaje de la fuente?	X		X		X		
12	En condiciones iniciales el voltaje en el motor – al ser encendido:	X		X		X		
13	¿En el presente circuito que elemento es el que genera el auto-encendido?	X		X		X		
14	El resistor trabaja con:	X		X		X		
15	¿Cuál es el la función del pulsador J3?	X		X		X		



16	¿Cables J1 y J2 usan de varias el transformador Q2 y Q1 se encuentran en?	<input checked="" type="checkbox"/>		<input checked="" type="checkbox"/>		<input checked="" type="checkbox"/>	
17	¿Cuál es la función de las resistencias R1 y R2?	<input checked="" type="checkbox"/>		<input checked="" type="checkbox"/>		<input checked="" type="checkbox"/>	
18	En un tiempo inicial la bobina del motor se enciende	<input checked="" type="checkbox"/>		<input checked="" type="checkbox"/>		<input checked="" type="checkbox"/>	
19	¿La bobina del motor se energiza con cualquier voltaje?	<input checked="" type="checkbox"/>		<input checked="" type="checkbox"/>		<input checked="" type="checkbox"/>	
20	¿En saturación cuanto de voltaje habrá en Q2?	<input checked="" type="checkbox"/>		<input checked="" type="checkbox"/>		<input checked="" type="checkbox"/>	
DIMENSIÓN 3: Actitudinal (1, 2, 3, 4, 5, 6, 7, 8, 9, 10). Lista de Cálculo							
1	¿La aplicación del conectivismo y el uso del multism han integrado sus conocimientos teóricos con la práctica?	<input checked="" type="checkbox"/>		<input checked="" type="checkbox"/>		<input checked="" type="checkbox"/>	
2	¿El uso del multism le ha permitido compartir sus conocimientos y experiencias con sus compañeros?	<input checked="" type="checkbox"/>		<input checked="" type="checkbox"/>		<input checked="" type="checkbox"/>	
3	¿Le interesa conocer nuevas formas de aprendizaje, hacer uso de las tecnologías y/o software aplicativos especializados, para apoyar los procesos de exploración y socialización de conocimiento con los demás estudiantes?	<input checked="" type="checkbox"/>		<input checked="" type="checkbox"/>		<input checked="" type="checkbox"/>	
4	¿La aplicación del conectivismo y el uso de del multism ha motivado su interés de aplicarlos en las otras cursos y experiencias tecnológicas?	<input checked="" type="checkbox"/>		<input checked="" type="checkbox"/>		<input checked="" type="checkbox"/>	
5	¿Le gusta seguir investigando y diseñando esquemas electrónicos de sistemas de alarmas a través del multism?	<input checked="" type="checkbox"/>		<input checked="" type="checkbox"/>		<input checked="" type="checkbox"/>	
6	¿La aplicación del conectivismo y el uso de los multism han generado en él mayor confianza y seguridad para expresar sus experiencias y conocimientos?	<input checked="" type="checkbox"/>		<input checked="" type="checkbox"/>		<input checked="" type="checkbox"/>	
7	¿La aplicación del conectivismo y usar multism en el desarrollo del curso de instalaciones electrónicas le ha dado oportunidad de manejar nuevas técnicas, procedimientos y métodos de trabajo?	<input checked="" type="checkbox"/>		<input checked="" type="checkbox"/>		<input checked="" type="checkbox"/>	
8	¿La aplicación del conectivismo y el uso del multism han desarrollado en él mayor capacidad de pensar y resolver problemas aplicados a situaciones reales?	<input checked="" type="checkbox"/>		<input checked="" type="checkbox"/>		<input checked="" type="checkbox"/>	
9	¿Le gusta manipular el software multism y hacer uso de las tecnologías como herramientas de trabajo en el curso de diseño e instalaciones electrónicas?	<input checked="" type="checkbox"/>		<input checked="" type="checkbox"/>		<input checked="" type="checkbox"/>	
10	¿Le gusta asistir a talleres de software aplicativo donde se haga uso del multism y de las herramientas tecnológicas?	<input checked="" type="checkbox"/>		<input checked="" type="checkbox"/>		<input checked="" type="checkbox"/>	

Observaciones (prestar si hay suficiencia): Si hay suficiencia



Opinión de aplicabilidad:    Aplicable     Aplicable después de corregir     No aplicable

Apellidos y nombres del juez validador, Dr. Mg: ANNA SEVERIANA HUAN    DNI: 19873532

Especialidad del validador: Normativa - Profesional

- \*Pertinencia: El ítem corresponde al concepto técnico formulado.
- \*Relevancia: El ítem es apropiado para representar el componente o dimensión específica del curso/ciclo.
- \*Claridad: Se entiende si el enunciado alguna el enunciado de ítem es claro, preciso y directo.

Nota: Pertinencia se dice pertinencia cuando los ítems planteados sus subtemas se refieren a dimensión.

16 de 06 de 2016

Firma del Experto Informante.



**CERTIFICADO DE VALIDEZ DE CONTENIDO DEL INSTRUMENTO QUE MIDE El Conectivismo**

N°	DIMENSIONES / ítems	Pertinencia <sup>1</sup>		Relevancia <sup>2</sup>		Claridad <sup>3</sup>		Sugerencias
		Si	No	Si	No	Si	No	
	<b>DIMENSIÓN 1: Dinamicidad</b>							
1	Las figuras vistas a continuación pertenecen a:	X		X		X		
	<b>DIMENSIÓN 2: Flexibilidad</b>							
2	Se desea proteger puertas y ventanas de un recinto que someone utilizaría c/0	X		X		X		
	<b>DIMENSIÓN 3: Generatividad</b>							
3	Marque el tipo de transistor que se muestra, así como cada uno de sus terminales:	X		X		X		
	<b>DIMENSIÓN 4: Interoperabilidad</b>							
4	Estado LDR (resistencia dependiente de la luz):	X		X		X		
	<b>DIMENSIÓN 5: Significatividad</b>							
5	Todo sensor infrarrojo:	X		X		X		
	<b>DIMENSIÓN 6: Simplicidad</b>							
6	Es una de las características del transistor en configuración:	X		X		X		
7	Todo sistema de auto-encendido en los sistemas de alarma necesita:	X		X		X		

Observaciones (precisar si hay suficiencia): Si hay suficiencia



Opinión de aplicabilidad:      Aplicable       Aplicable después de corregir       No aplicable

Apellidos y nombres del juez validador. De Mg: HINAYA CARARI RICARDO

DNI: 07128312

Especialidad del validador: DOCTOR EN ADMINISTRACION DE LA EDUCACION

- <sup>1</sup>Pertinencia: El ítem corresponde al concepto teórico formulado.
- <sup>2</sup>Relevancia: El ítem es apropiado para representar al componente o dimensión específica del constructo.
- <sup>3</sup>Claridad: Se entiende sin dificultad alguna el enunciado del ítem, es conciso, exacto y directo.

Nota: Solicitar, si dice suficiencia cuando los ítems planteados son suficientes para medir la dimensión.

16 de 06 de 2016

Firma del Experto Informante.



**CERTIFICADO DE VALIDEZ DE CONTENIDO DEL INSTRUMENTO QUE MIDE El Software Multisim**

N°	DIMENSIONES / ítem	Pertinencia <sup>1</sup>		Relevancia <sup>2</sup>		Claridad <sup>3</sup>		Sugerencias
		Si	No	Si	No	Si	No	
<b>DIMENSIÓN 1: Simulación 8, 9, 10, 11</b>								
8	La utilidad del diodo 1N4001 es la de:	X		X		X		
9	El SCR 2N4964 se activa:	X		X		X		
10	Los pulsadores usados en el circuito son del tipo :	X		X		X		
11	¿Qué dispositivo determina o limita el voltaje de la fuente?	X		X		X		
<b>DIMENSIÓN 2: Interfaz Gráfica 13, 15, 14, 15</b>								
12	En condiciones iniciales el voltaje colector - emisor es de:	X		X		X		
13	¿En el presente circuito ese elemento es el que genera el auto-encendido?	X		X		X		
14	El transistor trabaja con:	X		X		X		
15	¿Cuál será la función del pulso J3?	X		X		X		
<b>DIMENSIÓN 3: Diseño 16, 17, 18, 19, 20</b>								
16	¿Cuándo J1 J2 están cerrados el transistor Q2 Q1 se enciende en?	X		X		X		
17	¿Cuál es la función de las resistencias R3 y R5?	X		X		X		
18	En un tiempo inicial la bobina del relé se encuentra:	X		X		X		
19	¿La bobina del relé se energiza con cualquier voltaje?	X		X		X		
20	¿En saturación cuanto de voltaje habrá en Q3?	X		X		X		

Observaciones (precisar si hay suficiencia): Si hay suficiencia



Opinión de aplicabilidad:      Aplicable       Aplicable después de corregir       No aplicable

Apellidos y nombres del juez validador. Dr. Mg: MINAYA CAÑARI RICARDO      DNI: 07128392

Especialidad del validador: DOCTOR EN ADMINISTRACIÓN DE EDUCACIÓN

- <sup>1</sup> Pertinencia: El ítem corresponde al concepto técnico formulado.
- <sup>2</sup> Relevancia: El ítem es apropiado para representar al componente o dimensión específicos del constructo
- <sup>3</sup> Claridad: Se entiende sin dificultad alguna el enunciado del ítem, es conciso, exacto y directo

Nota: Suficiencia se dice suficiencia cuando los ítems planteados son suficientes para medir la dimensión

16 de 06 del 2016

  
Firma del Experto Informante.





**CERTIFICADO DE VALIDEZ DE CONTENIDO DEL INSTRUMENTO QUE MIDE Logro de Competencias**

N°	DIMENSIONES / Items	Pertinencia <sup>1</sup>		Relevancia <sup>2</sup>		Claridad <sup>3</sup>		Sugerencias
		Si	No	Si	No	Si	No	
	<b>DIMENSIÓN 1: Conceptual 1, 2, 3, 4, 5, 6, 7.</b>							
1	¿Los Sensores son?	X		X		X		
2	Es una de las características del transistor en conmutación:	X		X		X		
3	Todo sistema de auto-enclavamiento en los sistemas de alarma necesitan:	X		X		X		
4	¿Se atiende por temporización en un sistema de alarma?	X		X		X		
5	Todo sensor infrarrojo:	X		X		X		
6	La temporización en los sistemas está determinado por:	X		X		X		
7	En todo LDR (resistencia dependiente de la luz):	X		X		X		
	<b>DIMENSIÓN 2: Procedimental 8, 9, 10, 11, 12, 13, 14, 15, 16, 17, 18, 19, 20.</b>	Si	No	Si	No	Si	No	
8	La utilidad del diodo 1N4001 es la de:	X		X		X		
9	El SCR 2N3654 se activa:	X		X		X		
10	Los pulsadores usados en el circuito son del tipo:	X		X		X		
11	¿Qué dispositivo determina o limita el voltaje de la fuente?	X		X		X		
12	En condiciones ideales el voltaje colector – emisor es de:	X		X		X		
13	¿En el presente circuito que elemento es el que genera el auto-enclavamiento?	X		X		X		
14	El transistor trabaja con:	X		X		X		



15	¿Cuál será la función del pulsador J3?	X		X		X	
16	¿Cuándo J1 y J2 estén cerrados el transistor Q2 y Q1 se encenderán en?	X		X		X	
17	¿Cuál es la función de las resistencias R3 y R5?	X		X		X	
18	En un tiempo inicial la bobina del relé se enciende.	X		X		X	
19	¿La bobina del relé se energiza con cualquier voltaje?	X		X		X	
20	¿En saturación cuanto de voltaje habrá en Q2?	X		X		X	
DIMENSIÓN 3: Actitudinal 1, 2, 3, 4, 5, 6, 7, 8, 9, 10. Lista de Cotejo		Si	No	Si	No	Si	No
1	¿La aplicación del conectivismo y el uso del multism han integrado sus conocimientos teóricos con la práctica?	X		X		X	
2	¿El uso del multism le ha permitido compartir sus conocimientos y experiencias con sus compañeros?	X		X		X	
3	¿Le interesa conocer nuevas formas de aprendizaje, hacer uso de las tecnologías y/o software aplicativos especializados, para apoyar los procesos de exploración y socialización de conocimiento con los demás estudiantes?	X		X		X	
4	¿La aplicación del conectivismo y el uso de del multism han motivado su interés de aplicarlos en las otras cursos y experiencias tecnológicas?	X		X		X	
5	¿Le gusta seguir investigando y diseñando esquemas electrónicos de sistemas de alarmas a través del multism?	X		X		X	
6	¿La aplicación del conectivismo y el uso de los multism han generado en él mayor confianza y seguridad para expresar sus experiencias y conocimientos?	X		X		X	
7	¿La aplicación del conectivismo y usar multism en el desarrollo del curso de instalaciones electrónicas le ha dado opción de manejar nuevas técnicas, procedimientos y métodos de trabajo?	X		X		X	
8	¿La aplicación del conectivismo y el uso del multism han desarrollado en él mayor capacidad de pensar y resolver problemas aplicados a situaciones reales?	X		X		X	
9	¿Le gusta manipular el software multism y hacer uso de las tecnologías como herramientas de trabajo en el curso de diseño e instalaciones electrónicas?	X		X		X	
10	¿Le gusta asistir a talleres de software aplicativo donde se haga uso del multism y de las herramientas tecnológicas?	X		X		X	

Observaciones (precisar si hay suficiencia): Si hay suficiencia



Opinión de aplicabilidad:      Aplicable       Aplicable después de corregir       No aplicable

Apellidos y nombres del juez validador. Dr. Mg: HINAYA CAÑARI RICARDO

DNI: 07128372

Especialidad del validador: DOCTOR EN ADMINISTRACIÓN DE LA EDUCACIÓN

- 1)Pertinencia: El ítem corresponde al concepto teórico formulado
- 2)Relevancia: El ítem es apropiado para representar al componente o dimensión específica del constructo
- 3)Claridad: Se entiende sin dificultad alguna el enunciado del ítem, es conciso, exacto y directo

Nota: Suficiente, se dio suficiencia cuando los ítems planteados son suficientes para medir la dimensión

10 de 06 del 2016



Firma del Experto Informante.