



UNIVERSIDAD CÉSAR VALLEJO

FACULTAD DE INGENIERÍA MECÁNICA ELÉCTRICA

ESCUELA ACADÉMICO PROFESIONAL DE INGENIERÍA
MECÁNICA ELÉCTRICA

“Diseño de techo estructural parabólico usando el Reglamento Nacional de Edificaciones y el software SAP 2000 para el coliseo deportivo Juan Honores de la Provincia de Ascope - La Libertad”.

**TESIS PARA OBTENER EL TÍTULO PROFESIONAL DE
INGENIERO MECÁNICO ELECTRICISTA**

AUTOR:

Cotrina Cotrina, Víctor Edgardo.

ASESOR:

Ing. Javier León Lescano.

LÍNEA DE INVESTIGACIÓN:

Modelamiento y simulación de sistemas electromecánicos

TRUJILLO – PERÚ

2017

PÁGINA DEL JURADO

Ing. Luis Julca Verástegui

.....

PRESIDENTE DEL JURADO

Ing. Javier León Lescano

.....

SECRETARIO DEL JURADO

Ing. Jorge Antonio Inciso Vásquez

.....

VOCAL DEL JURADO

DEDICATORIA

- A nuestro padre celestial, que es la luz de mi camino y darme la fuerza e inteligencia para poder culminar mis estudios universitarios.
- A mi madre María Elena, por sus consejos su gran amor y su apoyo incondicional que me han hecho una buena persona.
- A mi esposa Adela Rosely, que es mi fortaleza, compañera y por tener juntos una hermosa familia.
- A mi hija Mia Abigail, que es mi inspiración y mi motivo de superación.
- A mis abuelos, mi padrino y mis hermanas, por estar siempre alentándome y apoyándome para culminar mis estudios superiores.

AGRADECIMIENTO

Mi total agradecimiento a los ingenieros de la Escuela de Ingeniería Mecánica Eléctrica de la Universidad Cesar Vallejo. En especial al Ing. Javier León Lescano: Profesor del curso de proyecto, desarrollo de tesis y asesor temático; quien compartió conmigo sus conocimientos, su tiempo y me brindó sus consejos de superación para llegar hasta el cumplimiento y la realización de mi proyecto en mención, finalizando con la realización mi meta profesional.

También agradecer a la Municipalidad de la Provincia de Ascope y su personal que labora; por su apoyo y su valioso tiempo prestado, que amablemente me brindaron para el desarrollo del trabajo de campo, siendo útil y necesario en el desarrollo de mi investigación durante la etapa ejecución.

DECLARACIÓN DE AUTENTICIDAD

Yo, Cotrina Cotrina Víctor Edgardo, de nacionalidad peruana, con DNI N° 44584507, en dar cumplimiento con las disposiciones consideradas en el Reglamento de Grados y Títulos de la Universidad Cesar Vallejo. Facultad de Ingeniería, Escuela Ingeniería Mecánica Eléctrica, declaro bajo juramento que toda la documentación que acompaño es veraz y autentica.

Asimismo, declaro conocer la responsabilidad que corresponda ante cualquier fraude, falsedad, ocultamiento u omisión en la declaración y documentación presentada, por lo cual me someto a lo dispuesto en las normas académicas de la Universidad Cesar Vallejo.

Trujillo, 20 de Noviembre del 2017

Cotrina Cotrina Víctor Edgardo

PRESENTACIÓN

El análisis y diseño, es la parte más importante de la ejecución de un proyecto, en tanto es útil y necesario conocer la mejor alternativa de un resultado, siendo mi proyecto ejecutado con una propuesta de un modelo o sistema estructural adecuado: “Diseño de techo estructural parabólico”, donde busca lograr una estructura segura resistente y económica, usando el Reglamento Nacional de Edificaciones y el Software SAP 2000 para el coliseo deportivo de la provincia Ascope – La Libertad.

En el capítulo primero del proyecto se describió, la realidad problemática de la ejecución del proyecto, el planeamiento metodológico, donde incluyen: Las teorías relacionadas al tema de investigación, formulación del problema, justificación y los objetivos. En el segundo capítulo se describió la metodología de investigación empleada como las variables, técnicas e instrumentos utilizados y métodos de análisis.

En el tercer capítulo se desarrolló el análisis estructural de los elementos, la modelación en el programa de análisis estructural SAP 2000 versión 16, manteniendo los parámetros de acuerdo al Reglamento Nacional de Edificaciones y se desarrolló el presupuesto de todo el sistema estructural del techo parabólico en el cual se ha elaborado el análisis de costos.

En el cuarto capítulo, se desarrolló las discusiones de los objetivos y como último y quinto capítulo, se elaboraron las conclusiones del proyecto.

ÍNDICE

PAGINA DEL JURADO	ii
DEDICATORIA	iii
AGRADECIMIENTO	iv
DECLARACIÓN DE AUTENTICIDAD	v
PRESENTACIÓN	vi
RESUMEN	ix
ABSTRACT	x
CAPITULO I: Introducción.	
1.1. Realidad problemática	11
1.2. Trabajos previos	12
1.3. Teoría relacionadas al tema	14
1.4. Formulación del problema	35
1.5. Justificación del estudio	35
1.6. Hipótesis	37
1.7. Objetivos	37

CAPITULO II: Método.

2.1. Diseño de investigación	38
2.2. Variables, Operacionalización	39
2.3. Población y muestra	40
2.4. Técnicas e instrumentos	40
2.5. Método de análisis de datos	41
2.6. Aspectos éticos	41

CAPITULO III

Resultados	42
------------------	----

CAPITULO IV

Discusión de resultados	90
-------------------------------	----

CAPITULO V

Conclusiones	96
--------------------	----

CAPITULO VI

Recomendaciones	97
-----------------------	----

CAPITULO VII

Referencias bibliográficas	98
----------------------------------	----

Anexos	100
--------------	-----

RESUMEN

En el presente proyecto de investigación se realizó el análisis y diseño del techo estructural parabólico del Coliseo Deportivo de la Provincia de Ascope – Departamento de La Libertad, para determinar si cumple con las normas establecidas por el Reglamento Nacional de Edificaciones, teniendo en cuenta la seguridad, calidad y los costos.

Para obtener este propósito se tuvo que ejecutar el análisis estructural desde el pre dimensionamiento hasta concluir que los resultados, donde cumplen con el Reglamento Nacional de Edificaciones (RNE). Además, se realizó el análisis y simulación a través de un sistema de software SAP 2000.

En conclusión, el proyecto se realizó, mediante el reglamento nacional de edificaciones y el software SAP 2000, se obtuvo una estructura segura con una carga aplicada total de 835.49 kg.f, cumpliendo con la combinación 2 del métodos LRFD mas critica, en donde los perfiles seleccionados cumplen con el requisito de diseño (deformación y esfuerzo máximo), así tenemos una estructura optima, de buena calidad obteniendo un costo total del proyecto de 421,834.86 nuevos soles.

Palabras claves: techo estructural parabólico, reglamento nacional de edificaciones, software SAP2000, coliseo deportivo.

ABSTRACT

In this research project the analysis and design of structural roof Parabolic the Coliseum Sports of the Province of Ascope was made - Department of La Libertad, to determine if it meets the standards set by the National Building Regulations taking into account security, quality and costs.

In order to obtain this purpose, the structural analysis had to be executed from the pre-dimensioning to the conclusion that the results, where they comply with the National Building Regulations (RNE). In addition, the analysis and simulation was carried out through a SAP 2000 software system.

In conclusion, the project was carried out by the National Building Regulations 2000 and SAP software, a secure structure with a total of 835.49 kg.f applied load, complying with the combination 2 LRFD methods most critical was obtained, where selected profiles meet the design requirement (deformation and maximum effort), so we have an optimal structure, of good quality obtaining a total project cost of 421,834.86 nuevos soles.

Keywords: parabolic structural ceiling, national building regulations.

I. INTRODUCCIÓN

1.1 Realidad Problemática

En la actualidad, el coliseo deportivo Juan Honores de la provincia de Ascope, cuenta con instalaciones donde se realizan deportes como: futbol de salón, voleibol, básquet, contando con una loza debidamente reglamentaria, pero no cuenta con un techo estructural el cual proporcione protección a las personas que participan en dichas actividades, ya que están expuestos a condiciones climatológicas medioambientales que pueden afectar la salud del individuo.

Sumado a lo mencionado, una de estas causas que deteriora la salud de la humanidad es la radiación solar, por estar sometidos al sol sin protección por mucho tiempo ya que podrían tener problemas cutáneos como: cáncer a la piel, hipertermias, insolaciones y fatigas extremas.

Por otra parte, el coliseo, al no contar con un techo estructural no tiene las instalaciones necesarias para brindar un servicio nocturno deportivo y extradeportivo como son los eventos como social, artístico, cultural, religioso, al estar expuestos a ambientes climatológicos ya que principalmente en los meses de enero hasta abril presenta lluvias sobre todo en épocas del fenómeno del niño donde está expuesto a inundaciones y deterioración de la infraestructura.

Por ello se está perdiendo la oportunidad de elevar el nivel cultural-deportivo en la población de la provincia de Ascope, por la falta del mejoramiento en la infraestructura de una institución pública ya que existe la necesidad de hacer esta mejorar para el progreso de la provincia.

En tanto conocer dicho coliseo me sirvió de base para realizar este proyecto en donde se necesitó la continuación de una serie de cambios durante el desarrollo que se inició en la concepción de la idea, partiendo desde el déficit hasta dar solución a este problema.

1.2 Trabajos previos

“Diseño de armaduras para techo”

Leonilo Santiago Hernández.

2005

Resumen:

El presente trabajo de investigación señala la importancia de las estructuras en las obras agropecuarias, teniendo como objetivos:

Informar el estado actual de los métodos de análisis y secuelas de estructuras para soportar techos.

Determinar la metodología para el diseño de estructura para techos.

Conclusiones:

Esto se basa en las cargas empleadas para el análisis de las estructuras es una buena medición de estimar los esfuerzos que pueden o no actuar sobre ella, ya que las cargas muertas son casi constantes en las armaduras para techo, destacando las cargas vivas, en donde dichas cargas varían de posiciones.

“Estructuración, análisis y diseño estructural de elementos de techo con perfiles metálicos utilizando el método LRFD”

Carlos Alberto Cruz Rovira.

Paolo Roberto Figueroa Catalán.

Carlos Leonardo Hernández Castillo.

2012

Resumen:

Este presente trabajo da conocer los pasos para constituir un adecuado proceso de diseño estructural a base de perfiles metálicos, según la metodología de resistencia última LRFD, incluyendo el análisis mediante software SAP2000.

Conclusiones:

Al utilizar las combinaciones de carga establecidas a los elementos estructurales de techo, se obtiene que; las diferentes cargas afectan a la estructura de techo, la condición que domina su dimensionamiento es la que incluye la carga accidental por viento.

En el diseño, análisis y desarrollo con el software SAP2000 se puede observar tanto los esfuerzos como los perfiles seleccionados se amplían en relación al cálculo manual; esto puede deberse a la idealización de la estructura, ya que se diseña completa en 3D.

“Diseño estructural de un auditorio de estructuras metálicas”

Félix Javier Correa Vigo.

2003

Resumen:

El proyecto de tesis proporciona una forma simplificada de predimensionar y diseñar diversos elementos de acero, así como de enseñar las diferencias entre los efectos de las diferentes cargas en estructuras livianas, donde la carga del viento es más significativa que las de sismo y de temperatura.

Conclusiones:

Para estructuras metálicas de poco peso, las cargas de viento son mucho más significativas que las de sismo por lo tanto son las que se consideran en el diseño.

Los resultados obtenidos por el software SAP 2000, son bastante parecidos a los obtenidos al diseñar un elemento manualmente.

1.3 Teorías relacionadas al tema:

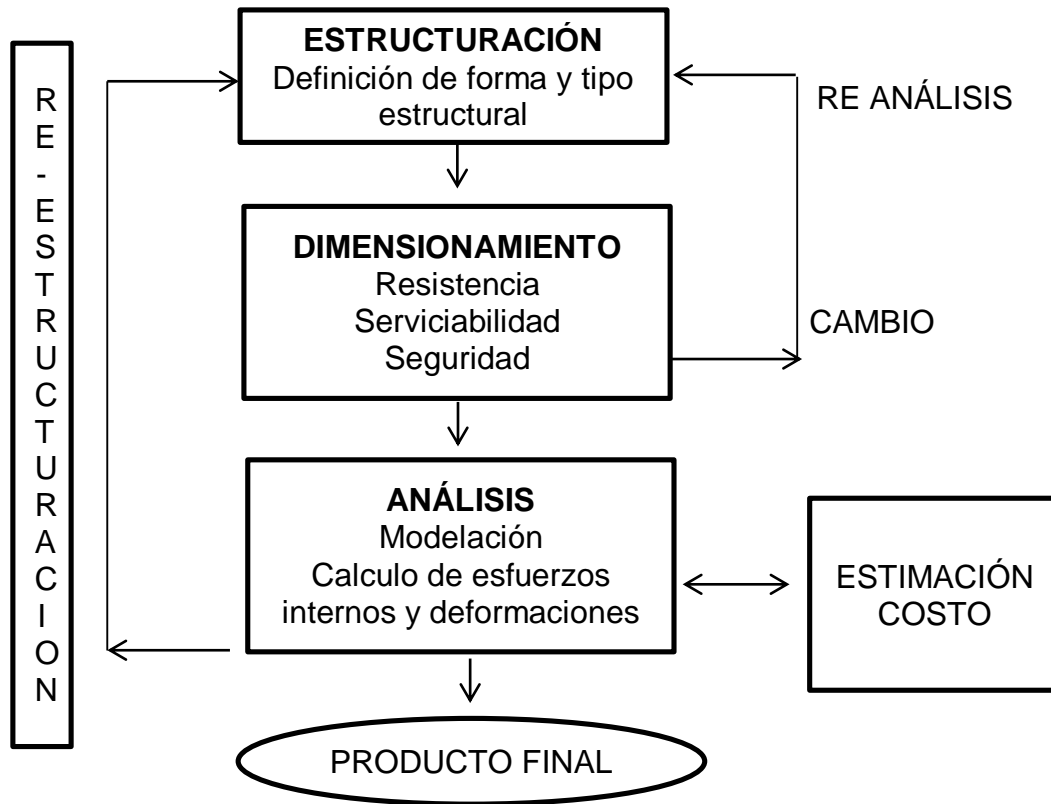
El coliseo Juan Honores, remodelada en el año 1962, es un centro deportivo ubicado en la provincia de Ascope, departamento La Libertad, exactamente en la calle Miguel Grau cuadra 14 de Ascope, contiene dos entradas una que conecta con la calle antes mencionada siendo ésta la entrada principal y la siguiente apertura que une al coliseo con el estadio municipal de esta provincia.

Además, la búsqueda de evidencias hizo conocer su forma con una medida de 50 metros de longitud, 40 metros de claro y 6 metros de altura, el coliseo deportivo internamente está rodeado por tribunas en sus cuatro lados.

A lo mencionado, fue necesario identificar todos los elementos conceptuales y sus características fundamentales, para llegar a estimar los costos con el objetivo de valorar la justificación económica del proyecto, el cual sirvió de base para el estudio de factibilidad definitiva (Rafael Riddel Lc, Pedro Hidalgo O, 2005).

Etapas del diseño estructural parabólico.

Se siguen tres etapas en el diseño estructural parabólico: Estructuración, análisis y dimensionamiento (Rafael Riddel, Rafael e Hidalgo O, Pedro. 2005).



Cuadro 1.1: Etapas del proceso de diseño estructural.

1.3.1 La estructuración

Se basa en la forma, incorporando el material a emplear, en tanto la estructuración que predomine será quien posee todas las condiciones de seguridad, funcionalidad del proyecto y un menor costo. En esta primera etapa, fue necesario definir el tipo y la forma de estructura con el que se deseó trabajar.

En nuestro medio la selección de los tipos de estructuras de techos a base elementos metálicos está vinculado a diversas formas dependiendo la utilización de

la edificación como lo es; las configuraciones diversas de los techos, los tipos de armaduras, las diferentes clases de cubiertas de distintas formas y materiales que se adaptan a cada forma de edificación.

Ahora bien, vinculado al concepto de techo parabólico, los factores determinantes para elegir este diseño son: duración, seguridad, pendiente, aislación acústica, su forma aerodinámica. Es deseable montar techos curvos debido a su buen comportamiento de resistencia a vientos, evacuaciones pluviales y estética (James Ambrose, 1998).

Diseño estructural parabólico

El diseño estructural parabólico se realiza en el proceso de estructuración con la idealización de una forma estructural luego con el análisis y estimación de costo, seguido con la producción de un diseño definitivo incluyendo planos de detalles estructurales, e incorpora consideraciones de orden económico, ya que siempre puede haber soluciones alternativas, y para cada una de ellas un óptimo, a costo mínimo, al que se procura llegar (Rafael Riddel, Rafael e Hidalgo O, Pedro. 2005).

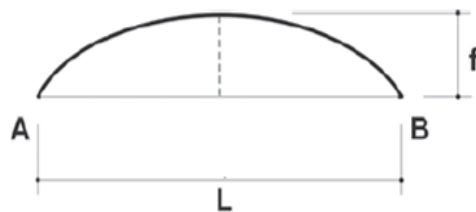


Figura. 1.1. Arco parabolico

Fuente: isolant; Buenos aires, 2016.

Geometría del arco parabólico:

Para el diseño del arco estructural parabólico esta dada la siguiente fórmula.

Altura de la flecha (f).

Es la máxima curvatura que toma el arco en su diseño estructural.

$$f = L / 5.3 \quad (1.1)$$

L = luz del arco

Radio de curvatura del arco (R)

$$R = (L^2 / 4 + f^2) / 2f \quad (1.2)$$

L = luz del arco

f = flecha del arco

El ángulo de inclinación α

$$\alpha = \arcsen (L / 2R) \quad (1.3)$$

La longitud del arco parabólico curva AB de la figura 1.1.

$$L_{\text{arco}} = \frac{\pi \times R \times \alpha}{90} \quad (1.4)$$

Sección de la armadura

La altura del peralte (h) de la brida principal está dada por la siguiente relación.

$$h = L / 50 \quad (1.5)$$

El ancho de la base (b) puede ser de 10 a 15 cm como mínimo, pero de ninguna manera deberá ser mayor a:

$$b_{\text{max}} = 0.65 \times h \quad (1.6)$$

1.3.2 El análisis

Comprende la modelación de la estructura y el cálculo de deformaciones y esfuerzos internos de sus elementos. Este es un campo bien desarrollado de la ingeniería estructural en el que se dispone de herramientas computacionales poderosas (Jack C.Mc Corman, 2010).

Para esta etapa de análisis se utilizó el **software SAP 2000** versión 16, siguiendo el **Reglamento Nacional de Edificaciones** (R.N.E) actual vigente donde se establecen requisitos para el diseño de las estructuras.

Software SAP 2000 (Structural analysis program)

En este caso es necesario saber y tener en cuenta el método de diseño, como el análisis mediante el software SAP 2000, siendo éste un programa comercial de cálculo de estructuras basado en el Método de los Elementos Finitos (MEF).

Para tal fin el programa SAP 2000 versión 16, incorpora códigos de diseño de acero: AISC-ASD, AISC-LRFD, EUROCODE, ASSHTO, CISC, que nos permite visualizar esfuerzos axiales, momentos flectores, fuerza cortante, también las reacciones en los apoyos, y la deformación de la estructura dependiendo el estado de carga seleccionado.

Reglamento nacional de edificaciones (R.N.E).

Al hablar del R.N.E, que es la norma rectora en el territorio nacional que establece los derechos y responsabilidades de los actores que intervienen en el proceso edificatorio, con el fin de asegurar la calidad de edificación. Es de aplicación obligatoria para quienes desarrollen procesos de habilitación urbana y edificación en el ámbito nacional cuyo resultado es de carácter público o privado (R.N.E, 2006 y 2014).

Estado de cargas

Es quizás la tarea más importante y difícil que se debe estimar de manera precisa de las cargas que recibirá una estructura durante su vida útil. Después que se han estimado las cargas es necesario investigar las posibles combinaciones más desfavorables que pueden ocurrir en un momento dado.

Las edificaciones y todas sus partes deberán ser capaces de resistir las cargas que se le impongan como consecuencia de su uso previsto. Estas actuarán en las combinaciones prescritas y no deben causar esfuerzos ni deformaciones que excedan los señalados para cada material estructural en su norma de diseño específica. En ningún caso las cargas empleadas en el diseño serán menores que los valores mínimos establecidos (R.N.E, E.020).

Área tributaria

Es el área que se considera que debe ser soportada por un elemento estructural, en nuestro caso la mayor distancia que toma el arco está a una separación de 5.5 metros y la longitud total del arco será calculado según la ecuación (1.4), las viguetas están montados a una separación entre viguetas de 1.6 metros, en la figura 1.2 y 1.3. Muestra en área tributaria para el arco estructural parabólico y para la vigueta.

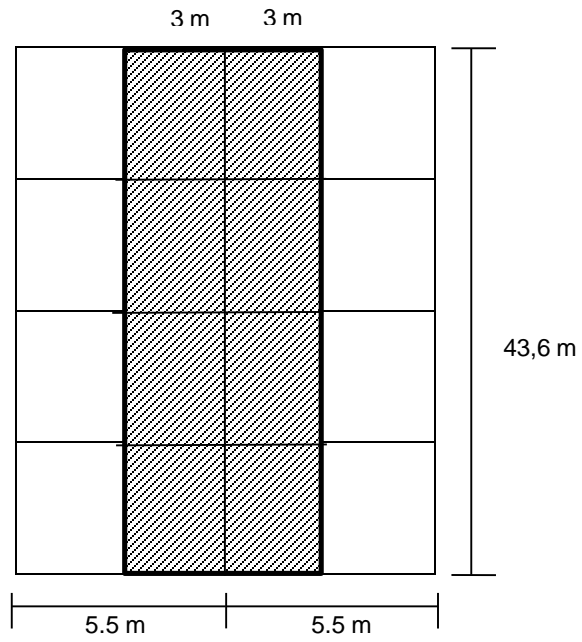


Figura 1.2. Área tributaria del arco parabólico.

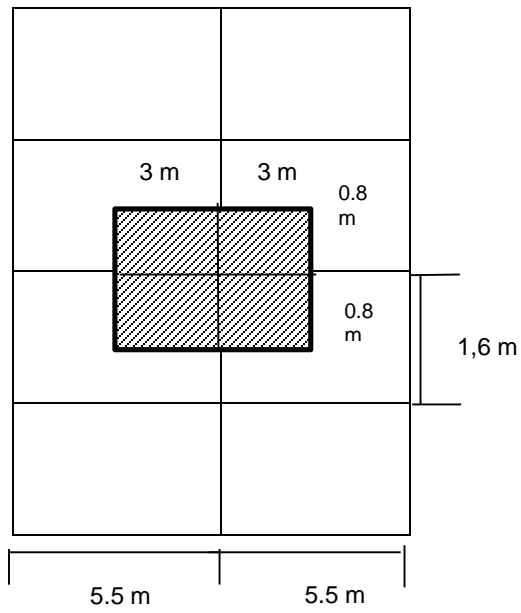


Figura 1.3. Área tributaria de la vigueta.

Carga muerta

Son de magnitud constante que permanecen en solo lugar. El cual es la carga propia de la estructura, para plantear una estructura es fundamental considerar los pesos de sus partes como: peso propio del arco, viguetas, cubierta.

Arcos; está compuesta de piezas que forman una armadura. Los arcos van colocados sobre las columnas y apoyadas en sus extremos que sostienen la cubierta y las viguetas del techo. Para estimar la carga propia o carga muerta del arco estructural parabólico se calculará:

$$\mathbf{Cr\ arco = P\ arco \times Nn\ arco} \quad (1.7)$$

Cr arco = carga repartida en cada nudo del arco.

P arco = peso del arco estructural parabólico.

Nn nudos = número de nudos del arco estructural.

Viguetas; las viguetas son elementos estructurales que son utilizados en la fabricación de techos de metal, de madera, son colocados perpendicularmente en los arcos, pueden ser fijadas encima de los arcos o ser colocadas a ras del tope del arco, para el cálculo de la carga que ejerce la vigueta sobre el arco se calculara:

$$\mathbf{Cr\ vigueta = (P\ vigueta \times N\ viguetas) / Nn\ vigueta} \quad (1.8)$$

Cr viguetas = carga repartida en cada nudo de las viguetas kg.

P vigueta = peso de la vigueta kg.

N viguetas = número de viguetas.

Nn vigueta = número de nudos de las viguetas.

Cubierta de techo estructural parabólico; la cubierta es el material sólido que cubre el techo, estructural, donde se utilizan varios tipos materiales. Contando con sus propias técnicas de instalación, la que proporciona un techo seguro contra vientos y fenómenos meteorológicos. La carga de la cobertura la soporta inicialmente la vigueta o correa y esta la transmite hacia el arco, para el cálculo de la carga que ejerce la cobertura en el arco se calculara:

$$\mathbf{C \text{ cobertura} = P \text{ cobertura} \times Nn \text{ viguetas}} \quad (1.9)$$

C cobertura = carga de la cobertura kg.

P cobertura = peso de la cobertura en Kg/m²

Nn nudos = número de nudos de las viguetas.

Carga viva

Son generadas por equipos y personal empleado en el mantenimiento ya sea de la estructura o cubierta. La norma técnica de edificaciones E-020 considera para las cargas vivas en techos curvos 50 kg/m². La carga viva inicialmente es soportada por la cobertura y transmitida hacia la vigueta, esta carga recae en el arco estructural parabólico, para el cálculo que ejerce la carga viva se calculara:

$$\mathbf{C \text{ viva} = (Sviva \times An \text{ tributario} \times Lg \text{ arco}) / Nn \text{ viguetas}} \quad (1.10)$$

C viva = carga viva, kg.

Sviva = carga viva según norma E- 020 Kg/m²

An tributario = ancho tributario, m.

Lg arco = longitud del arco parabólico, m.

Nn viguetas = número de nudos de las viguetas.

Carga debida al viento

La estructura, los elementos de cierre y los componentes exteriores de todas las edificaciones expuestas a la acción del viento, serán diseñados para resistir las cargas (presiones y succiones) exteriores e interiores debidas al viento, suponiendo que este actúa en dos direcciones horizontales perpendiculares entre sí. En la estructura la ocurrencia de presiones y succiones exteriores serán consideradas simultáneamente, (R.N.E, E 020).

Los vientos preponderantes son vientos que soplan predominantes en una dirección, en la provincia de Ascope estos vientos se dirigen del Oeste, Noroeste, Suroeste.

A continuación, se presenta el método para calcular las fuerzas de viento con que se diseñara la edificación empleando el Reglamento Nacional de Edificaciones.

Velocidad de diseño; la velocidad hasta 10 m de altura será la velocidad máxima adecuada a la zona de ubicación de la edificación, pero no menor a 75 km/h. la velocidad de diseño del viento en cada altura de la edificación se obtendrá de la siguiente expresión. (R.N.E, E -020)

$$V_h = V (h/10)^{0.22} \quad (1.11)$$

Dónde:

V_h = velocidad de diseño en la altura h en km/h.

V = velocidad de diseño hasta 10 m de altura en km/h.

h = altura sobre el terreno en metros (m)

Ver el mapa eólico del Perú la cual muestra las velocidades básicas del viento para el diseño de la estructura ver, (Anexo N° 02).

Carga exterior del viento; (presión o succión) se considerara estática y perpendicular a la superficie sobre la cual actúa.

La tabla 1.1 muestra el factor de forma de acuerdo al tipo de forma e inclinación del techo.

$$P_h = 0,005 C V_h^2 \quad (1.12)$$

Dónde:

P_h = presión o succión del viento a una altura h en kg/m^2 .

C = factor de forma adimensional indicado en la tabla 1.1 (factor C).

V_h = velocidad de diseño a la altura h , en km/h .

$$\mathbf{C \text{ viento} = (P_{\text{viento}} \times A_n \text{ tributario} \times L_g \text{ arco}) / N_n \text{ viguetas}} \quad (1.13)$$

$C \text{ viento}$ = carga de viento, kg .

P_{viento} = presión del viento kg/m^2

$A_n \text{ tributario}$ = ancho tributario de la vigueta, m .

$L_g \text{ arco}$ = longitud del arco parabólico, m .

$N_n \text{ viguetas}$ = número de nudos de las viguetas.

Tabla 1.1. Factores de forma (C)

CONSTRUCCIÓN	BARLOVENTO	SOTAVENTO
Superficies verticales de edificios.	+0,8	-0,6
Anuncios, muros, aislados, elementos con una dimensión corta en la dirección del viento.	+1,5	
Tanques de agua, chimeneas, y otros de sección circular o elíptica.	+0,7	
Tanques de agua, chimeneas, y otros de sección cuadrada o rectangular.	+2,0	
Arcos y cubiertas cilíndricas con un ángulo de inclinación que no exceda 45°.	+0,8	-0,5
Superficies inclinadas a 15° o menos.	+0,3-0,7	-0,6
Superficies inclinadas a 15° y 60°.	+0,7-0,3	-0,6
Superficies inclinadas entre 60° y la vertical.	+0,8	-0,6
Superficies verticales o inclinadas (planas o curvas) paralelas a la dirección del viento.	-0,7	-0,7
El signo positivo indica presión y negativo succión.		

Fuente: Reglamento nacional de edificaciones, E. 020. 2006.

Cálculo de reacciones en el arco

Para el análisis se procedió a un método tradicional, para determinar los esfuerzos máximos, donde el arco está sometido a cargas verticales “w” por unidad de longitud.

Carga vertical por unidad de longitud del arco (W)

$$W = At \times Pu \quad (1.14)$$

At = Ancho tributario.

Pu = Carga factorizada distribuida, kg/m².

Reacción vertical en los apoyos del arco (Ra = Rb)

$$Ra = Rb = \frac{w \times L}{2} \quad (1.15)$$

L = luz del arco parabólico.

Fuerzas horizontales de empuje del arco (H)

$$H = \frac{w \times L^2}{8 \times f} \quad (1.16)$$

f = flecha del arco.

Fuerzas normales de compresión en el apoyo (Na)

$$Na = \sqrt{Ra^2 + H^2} \quad (1.17)$$

Método LRFD

“Diseño con factores de carga y resistencia”. El propósito fundamental de las especificaciones LRFD es suministrar una fiabilidad uniforme de estructuras de acero en diversos estados de cargas, como su nombre lo indica, utiliza factores por separado para cada carga de servicio y para la resistencia.

Estado límite de servicio. Se refieren al comportamiento de las estructuras bajo cargas normales de servicio y tienen que ver con aspectos asociados con el uso y ocupación, tales como deflexiones excesivas, deslizamientos y vibraciones.

Estado límite de resistencia. Se basan en la seguridad o capacidad de carga las estructuras e incluyen las resistencias plásticas, de pandeo, de fractura, de fatiga etc. estos factores se determinarán a través de la investigación, (Jack. Mc Corman, 2002).

Cargas y combinaciones de carga

Es la forma de interrelacionar una o más cargas que puedan ocurrir conjuntamente. La resistencia deseada de la estructura y sus partes debe ser seleccionada para la adecuada combinación crítica de cargas factorizadas, estas combinaciones de carga son:

1.4 D

$1.2 D + 1.6 L + 0.5 (L_r \text{ o } S \text{ o } R)$

$1.2 D + 1.6 (L_r \text{ o } S \text{ o } R) + (0.5L \text{ o } 0.8W)$

$1.2 D + 1.3 W + 0.5 L + 0.5 (L_r \text{ o } S \text{ o } R)$

$1.2 D \pm 1.0 E + 0.5 + 0.2 S$

$0.9 D \pm (1.3 W \text{ o } 1.0 E)$

Dónde:

D = Carga muerta debido al peso propio de los elementos y los efectos permanentes sobre la estructura.

L = Carga viva debida al mobiliario y ocupantes.

L_r = Carga viva en las azoteas.

W = Carga de viento.

E = Carga de sismo de acuerdo a la Norma E. 030 Diseño Sismo resistente.

R= Carga por lluvia o granizo.

Las estructuras se proporcionan con una resistencia final de diseño suficientemente para resistir a las cargas factorizadas. Esta resistencia se considera igual a la resistencia nominal (P_n) del miembro estructural multiplicado por un factor de resistencia ϕ_c que es normalmente menor que 1.

Diseño de miembros en compresión

Los elementos están sometidos a fuerzas axiales, entonces las cargas son aplicadas a lo largo del eje, indicando lo que describe el método LRFD mediante la Norma Técnica de Edificaciones E. 090, para miembros sometidos a compresiones tenemos la siguiente ecuación.

$$\phi_c \times P_n = 0.85 \times A_g \times F_{cr} \quad (1.18)$$

ϕ_c = factor de miembro a compresión 0.85.

P_n = resistencia nominal por compresión = $A_g \times F_{cr}$

A_g = área total de la sección transversal.

F_{cr} = esfuerzo crítico.

Esfuerzo critico (F_{cr}) o de pandeo

Con esta ecuación se determina el esfuerzo crítico.

Si $\lambda_c \leq 1.5$ entonces $F_{cr} = (0.658^{\lambda_c^2}) \times \sigma_y$

La otra ecuación es para pandeo elástico, para considerar el efecto de la falta de rectitud.

Si $\lambda_c \geq 1.5$ entonces $F_{cr} = (0.877) \times \sigma_y / \lambda_c^2$

Dónde:

λ_c = parámetro de esbeltez.

σ_y = esfuerzo de fluencia del acero estructural

λ_c el parámetro de esbeltez nos da la siguiente expresión:

$$\lambda_c = \frac{k \times L}{r \times \pi} \times \sqrt{\frac{\sigma_y}{\epsilon}} \quad (1.19)$$

K = factor de longitud efectiva

L = longitud del miembro a compresión

r = radio de giro

ϵ = módulo de elasticidad del material

Para la verificación del límite de esbeltez a elementos, en compresión, la relación de esbeltez no debe exceder de 200 según RNE, la Norma Técnica Peruana E. 090 la relación de esbeltez es:

$$K \times L / r < 200 \quad (1.20)$$

Donde el factor de longitud efectiva K es la distancia entre puntos de momento nulo en la columna o de inflexión. En la figura 1.4. Muestra longitudes efectivas de columnas que son muy útiles para diseños preliminares. Aunque nunca se da esta condición porque siempre hay pequeñas rotaciones, bajo esta condición el miembro puede tratarse como articulado.

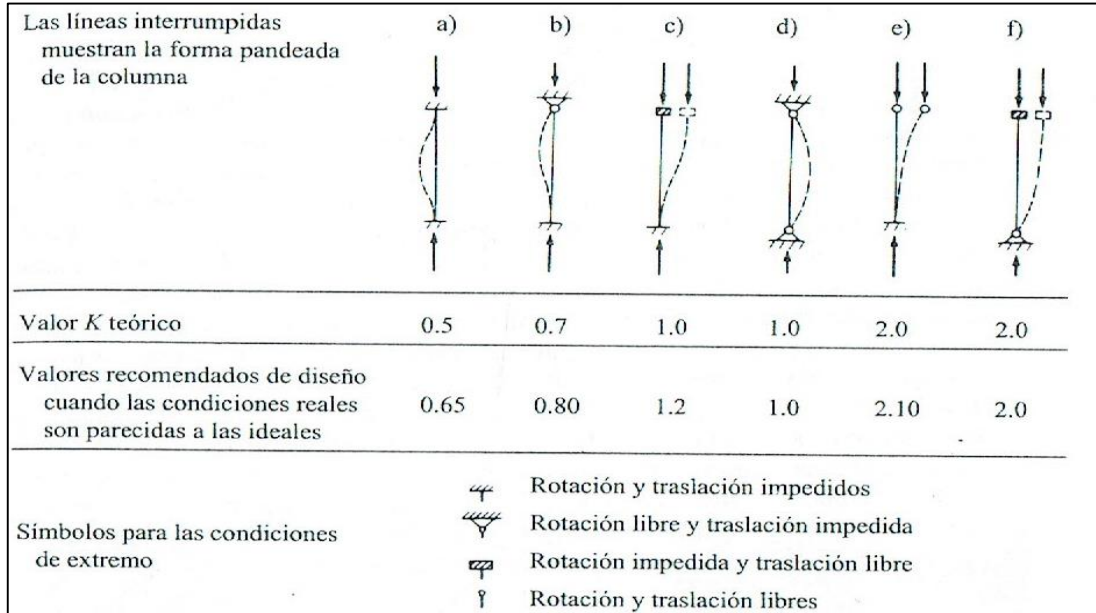


Figura 1.4. Longitudes efectivas de columnas.

Diseño de miembros en tensión

Son miembros sometidos a fuerzas axiales en tensión. Es normal tener miembros a tensión en armadura de techos. Las especificaciones LRFD, estipula que la resistencia de diseño de un elemento a tensión $\phi_t P_n$, será la más mínima de los valores por límite de fluencia y fractura, obtenidos con las expresiones.

Para el estado límite de fluencia:

$$\phi_t \times P_n = 0.90 \times A_g \times \sigma_y \quad (1.21)$$

Dónde:

ϕ_t = factor de miembro a tensión por fluencia 0.90

P_n = resistencia nominal por tensión = $A_g \times \sigma_y$

A_g = área total de la sección transversal.

σ_y = esfuerzo de fluencia.

Para estado limite por fractura:

$$\phi_t \times P_n = 0.75 \times A_e \times \sigma \quad (1.22)$$

Dónde:

ϕ_t = factor de miembro a tensión por fractura 0.75

P_n = resistencia nominal por tensión = $A_e \times \sigma_u$

A_e = área neta efectiva = $A_n \times U$

U = factor de retraso por cortante.

σ_u = resistencia a la tracción.

Área neta efectiva en miembros a tensión

El área neta se refiere al área bruta de la sección transversal menos la de; la ranura, muescas y agujeros. Cuando la tracción es transmitida directamente a cada elemento de la sección por medio de conectores o soldadura, el área neta efectiva A_e es igual al área neta A_n .

$$A_e = A_n$$

Cuando la tracción es transmitida por conectores o soldadura a través de, algunos, pero no todos los elementos de la sección el área neta efectiva A_e debe calcularse como:

$$A_e = A_n \times U$$

U = factor de retraso por cortante

El AISC (American Institute of Steel Construction), proporciona valores del factor de reducción para miembros atornillados y para soldadura.

Para miembros con dos sujetadores por línea.

$$U = 0.75$$

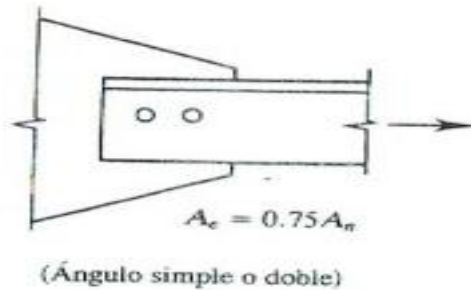


Figura 1.5. Perfil con dos sujetadores por línea.

Para miembros con tres sujetadores por línea.

$$U = 0.8$$

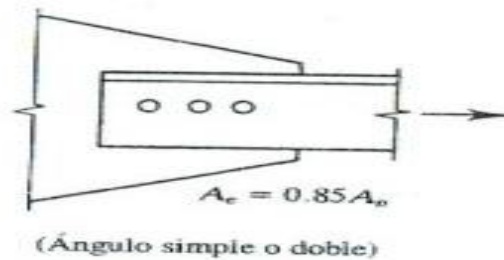


Figura 1.6. Perfil con tres sujetadores por línea.

Cuando la tracción es transmitida por soldadura.

$$U = 1.0$$

Cuando la tracción es transmitida a una plancha a través de soldaduras longitudinales a lo largo de los bordes de esta, la longitud de la soldadura no debe ser menor que el ancho de la plancha.

A = área de la plancha.

Cuando $\lambda \geq 2w$: U = 1.0

Cuando $2w > \lambda \geq 1.5w$: U = 0.87

Cuando $1.5w > \lambda \geq w$: U = 0.7

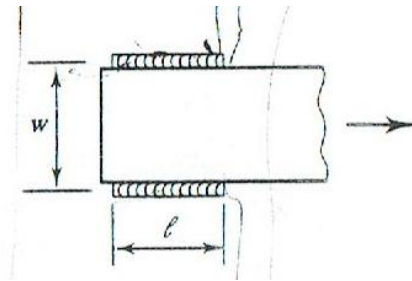


Figura 1.7. Miembro conectado a través de soldadura.

El dimensionamiento; Los miembros deben formarse, disponerse y conectarse en modos que proporcionen una solución suficiente y económica al problema del diseño teniendo en mente no solo el costo por libra del material mismo, sino también los costos de manos de obra por fabricante en taller y por montaje en campo (Theodore V. Galambos, F.J. Lin, Bruce G. Johnston, 1999).

En cuanto a la economía del diseño estructural podemos referir al mundo competitivo de la industria en construcción, con costos crecientes del material y de la mano de obra, la búsqueda de la máxima economía en el diseño, consistente con la seguridad y la vida deseada de la estructura, es de mayor importancia.

Calculo del área a techar y número de cobertura

El área a techar se obtiene con la longitud del arco parabólico y el largo total del coliseo. El tipo de cobertura que se utilizo es TR6 curvo, y las dimensiones de la

cobertura están debidamente normalizadas de acuerdo a las especificaciones del fabricante. Donde se calculará el área a techar y el número total de cubiertas para el techo estructural parabólico.

Area a techar = longitud del arco x largo total del coliseo.

Tabla 1.2. Especificaciones de la cobertura TR6 curvo.

Espesor	Peso de panel	Longitud entre apoyos	P= carga máxima	Ancho útil	Largo útil
mm	Kg/m ²	m	Kg/cm ²	m	m
0.5	4.12	1.60	232.8	0.95	5

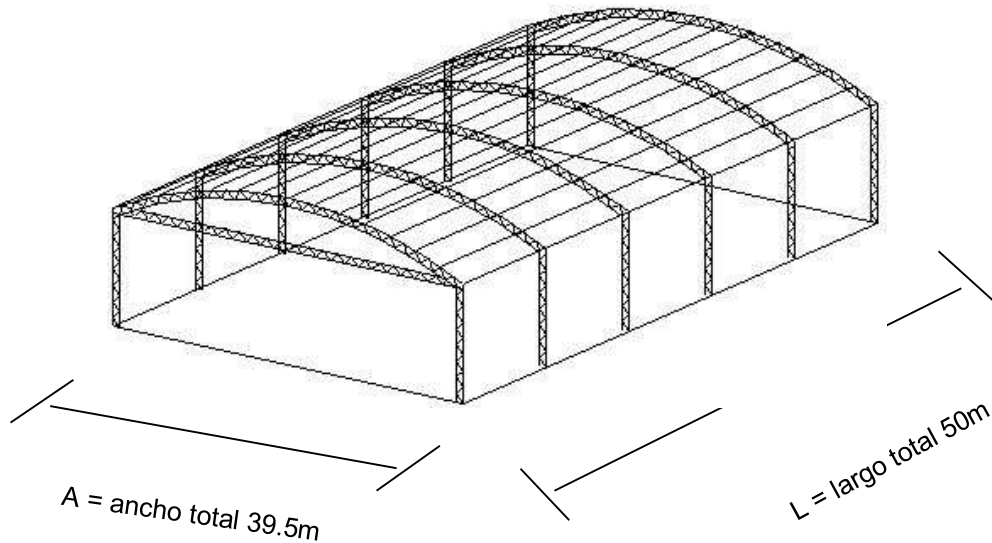


Figura 1.8. Longitud del coliseo deportivo.

Ancho = A

$$A = \frac{A_{\text{total}}}{L_{\text{mo}}} \quad (1.23)$$

A_{total} = ancho total o longitud del arco

L_{mo} = longitud modular o útil de la cubierta.

Largo = L

$$L = \frac{L_{\text{total}}}{A_{\text{mo}}} \quad (1.24)$$

L_{total} = largo total del techo.

A_{mo} = ancho modular o útil de la plancha.

Número total de cubiertas para el techo parabólico:

$$N_{\text{total de cubiertas}} = A' \times L' \quad (1.25)$$

1.4 Formulación del problema

¿Cuáles son las especificaciones técnicas de un techo estructural parabólico para el coliseo deportivo Juan Honores de la Provincia de Ascope - La Libertad?

1.5 Justificación del estudio

El desarrollo de la provincia de Ascope esta sostenida por una serie de factores, que juntos se complementan para generar progreso y bienestar en la población, factores conocidos como ejes estratégicos de desarrollo los cuales son: Economía, Condición de vida, Institucionalidad, Infraestructura y Ambiente. Dentro del eje de

institucionalidad están las deportivas, las cuales se encuentran inmersas siendo este un factor muy importante para el desarrollo físico y mental de las personas.

Por tanto, surge la necesidad de diseñar un techo estructural parabólico para el coliseo Juan Honores de la provincia de Ascope y así contar con las instalaciones debidamente necesarias e implementar y contribuir al mejoramiento en infraestructura, contribuyendo a prevenir enfermedades por radiación solar a las personas que practican dichas actividades como niños, jóvenes y adultos. Además, se logrará fortalecer las actividades culturales, sociales y religiosas, dando protección a las personas que concurren a dichos eventos de los diferentes tipos de climas medioambientales y también a la propia infraestructura.

Por otra parte, los distritos, pertenecientes a la provincia de Ascope cuentan con su coliseo deportivo debidamente implementado; a pesar de ser solo distritos; por ello es indispensable y necesario que este proyecto sea elaborado y ejecutado, ya que la municipalidad cuenta con dinero asignado por el Estado para obras públicas, del producto por la explotación económica de los recursos. Uno de ellos es el producto del Canon minero y muchas veces por no desarrollarse proyectos que se enmarquen en las competencias de nivel de la provincia o sean compatibles con los lineamientos de políticas sectoriales, se pierde la posibilidad de crear beneficios públicos. En este caso en el aspecto deportivo a través de ejecución de obras para superar los problemas empiecen a surgir y avanzar en beneficio de la comunidad.

Además, los motivos que han impulsado para el desarrollo de este proyecto principalmente, es la aplicación y ampliación de los conocimientos adquiridos durante mi formación académica, e importante mencionar que una de las características esenciales de mi proyecto fue en que se trató el problema cuyas variables inicialmente estuvieron indefinidas y su conocimiento fue progresando a medida que avancé en la solución de mi problema.

1.6. Hipótesis

Las especificaciones técnicas para del techo estructural parabólico para el coliseo deportivo Juan Honores de la Provincia de Ascope - La Libertad, son posibles de obtener usando el reglamento nacional de edificaciones (R.N.E) y el diseño es posible de explicar mediante el análisis por el software SAP 2000.

1.7. Objetivos

1.7.1. General:

Determinar las características técnicas del techo estructural parabólico usando el Reglamento Nacional de Edificaciones y el software SAP 2000 para el coliseo deportivo Juan Honores de la provincia de Ascope – La Libertad.

1.7.2 Específicos:

1. Calcular los tipos de cargas en las estructuras.
2. Seleccionar los perfiles y accesorios de la estructura.
3. Determinar el área a techar del coliseo y el número de coberturas.
4. Determinar el costo total de los elementos de la estructura de diseño del techo.
5. Realizar el cronograma de ejecución y diseño de montaje de las estructuras del techo estructural parabólico.

II. MÉTODO

2.1 Diseño de investigación:

No experimental: Estudio descriptivo y correlacional.

2.2 Variables:

Variable independiente:

Cargas

Área a techar

Altura de techo

Variable dependiente:

Estructura de techo parabólico

Costos

Variable interviniente:

Reglamento Nacional de Edificaciones (R.N.E).

Software SAP 2000

2.2.1 Operacionalización de variables

Variable	Definición conceptual	Definición operacional	Indicadores	Escala de medición
Variables Independientes				
Cargas	Fuerza que ejerce un cuerpo en un determinado punto.	Son todas las fuerzas que debe soportar la edificación estructural del techo parabólico del coliseo deportivo de Ascope.	KN	800-1200
Área a techar	Es la medida de extensión de la superficie del techo.	El área total a techar está dada por las dimensiones del coliseo deportivo y el diseño parabólico de la cubierta.	m ²	2000- 2500
Altura de techo	Es la longitud o distancia de una dimensión geométrica, usualmente vertical.	La altura del techo estructural parabólico es la distancia vertical de la loza hasta la cumbrera del coliseo deportivo de Ascope.	m	8-15

Variable	Definición conceptual	Definición operacional	Indicadores	Escala de medición
Variable Dependiente				
Estructura de techo parabólico	Es una estructura metálica conformada por acero	Es el diseño estructural de la cubierta del coliseo deportivo de Ascope.	Acero estructural A36 Kg / cm ²	Esfuerzo de fluencia
Costos	Gasto que define la elaboración de un producto.	Presupuesto de Materiales, equipos, mano de obra, para la elaboración del proyecto del techo estructural parabólico.	S/	350,000 – 700 ,000

2.3 Población y muestra:

2.3.1 Población: Techos estructurales parabólicos.

2.3.2 Muestra: Techo estructural parabólico del coliseo deportivo Juan Honores de la provincia de Ascope – La Libertad.

2.4 Técnicas e instrumentos de recolección de datos, validez y confiabilidad

Recolección de datos: reglamento nacional de edificaciones,

Bibliografías relacionadas a estructuras.

Planos del coliseo deportivo de Ascope.

2.5 Métodos de análisis de datos

La tesis se realizó contrastando el método de otros proyectos de techos estructurales parabólicos, y los métodos serán validados por el reglamento nacional de edificaciones y por el software SAP2000.

2.6 Aspectos éticos

Se realizó el proyecto de investigación por el autor, teniendo en cuenta la veracidad de los resultados obtenidos; el respeto por la propiedad intelectual; por las convicciones políticas; por el medio ambiente, la biodiversidad y el respeto a la privacidad.

III Resultados

Diseño Estructura parabólica de longitud de 40m de luz

3.1 Geometría del arco estructural parabólico:

Luz = 40 m

Altura de la flecha

La altura de la flecha (f) es la máxima curvatura que toma el arco en su diseño estructural. Para un diseño funcional ya que es muy utilizado por cuestiones económicas, la relación está dada por:

$$f = L / 5.3 = 7.5 \text{ m}$$

Sección de la armadura

La altura del peralte (h) de la viga principal:

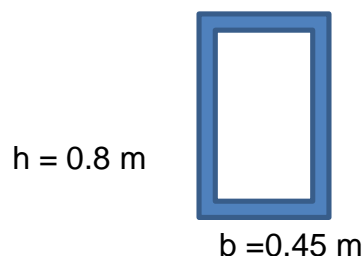
$$h = L / 50 = 0.8 \text{ m}$$

El ancho de la base (b) puede ser de 10 a 15 cm como mínimo, pero de ninguna manera deberá ser mayor a:

$$b_{\max} = 0.65 \times h = 0.52 \text{ m}$$

Se procede a escoger una base para que se encuentre entre las dimensiones intermedias requerida.

$$b = 0.45 \text{ m}$$



3.1.2 Longitud del arco parabólico

Para determinar la longitud del arco parabólico del techo estructural se usarán las siguientes formulas:

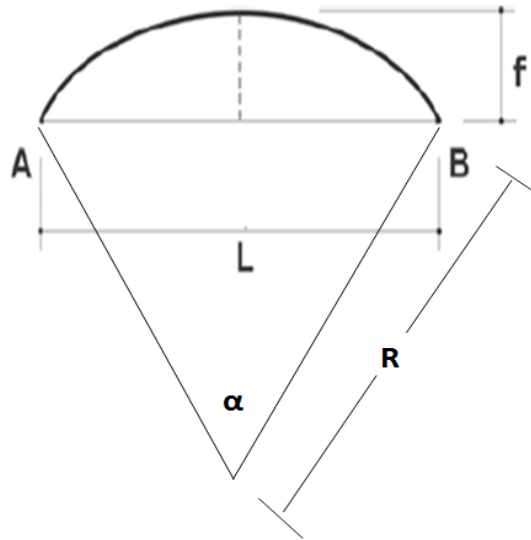


Figura 3.1. Arco parabólico.

Donde el radio de curvatura $R = (L^2 / 4 + f^2) / 2f$

$$R = (40^2 / 4 + 7.5^2) / 2 \times 7.5 = 30.42$$

$$\alpha = \arcsen \frac{L}{2 \times R}$$

$$\alpha = \arcsen \frac{40}{2 \times 30.42} = 41.10^\circ$$

$$\text{longitud del arco parabólico curva AB} = \frac{\pi \times R \times \alpha}{90}$$

$$\frac{\pi \times 30.42 \times 41.10}{90} = 43.6 \text{ m longitud del arco.}$$

3.1.3 Materiales

La longitud de la curva de diseño del arco parabólico se divira en 54 Partes iguales y cada espacio equivale a 0.8 m, esta distancia sera para colocar las barras de montante.

Tabla 3.1. Secciones del arco estructural parabólico

Barras	Designacion Nominal	Longitud (m)	Espaciamiento (m)	Numero de barras
Brida superior	Tubo estructural A36 63.5mm x 3mm	43.6	0.8	2
Brida Inferior	Tubo estructural A36 63.5mm x 3mm	42	0.77	2
Montante	Tubo Estructural A36 38mm x 2.5 mm	0.8	0.8	110
Diagonal	Tubo Estructural A36 38mm x 2.5 mm	1.13	-----	108
Uniones	Tubo Estructural A36 38mm x 2.5 mm	0.45	0.8	110

Tabla 3.2. Sección de la vigueta y cobertura.

Descripción	Designación Nominal
Viguetas	Tubo rectangular A36 50mm x 120mm x 2.5mm espesor
Cobertura	Calaminon TR 6 curvo. 0.5 mm espesor

La figura 3.2. Muestra el diseño estructural parabólico modelado en el software SAP 2000.

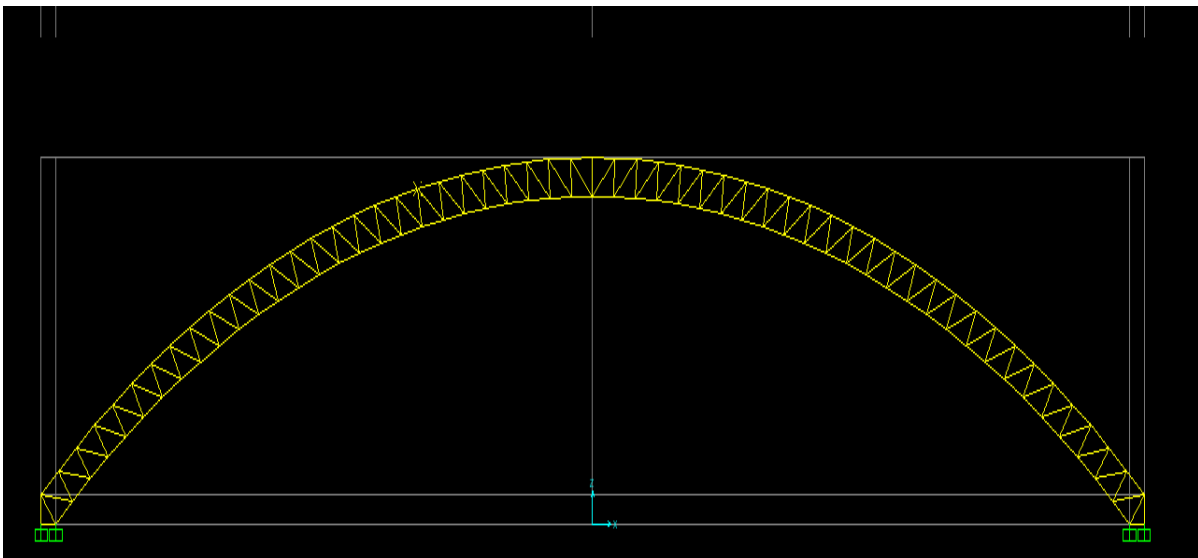


Figura 3.2. Diseño estructural del arco parabólico.

La figura 3.3. Muestra los perfiles asumidos para el arco estructural parabólico diseñado en el software SAP 2000.

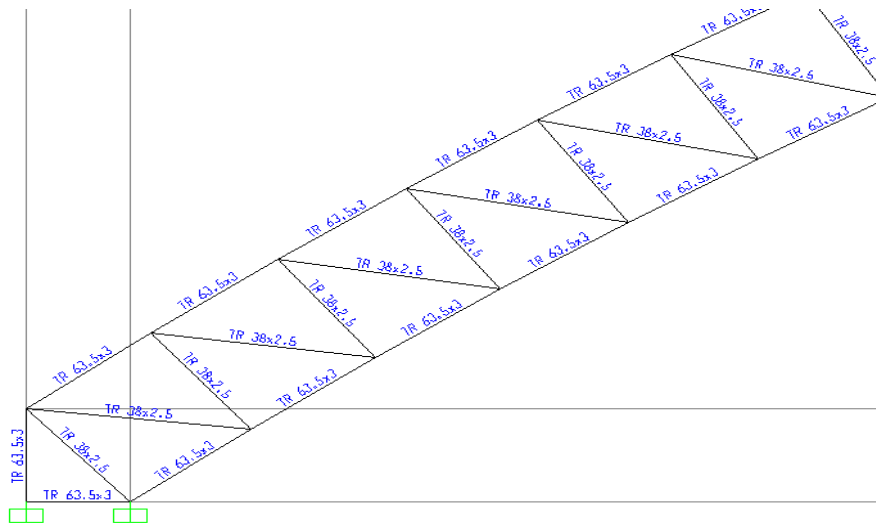


Figura 3.3. Perfil del arco estructural parabólico.

3.2 Cargas

Para el análisis estructural del arco parabólico se realizó mediante cargas puntuales. La carga viva, de viento, de cobertura, actúan sobre la viga y esta actúa a su vez sobre el arco. Se considero el peso propio de los elementos, de acuerdo a los materiales y geometría empleados.

NTE E - 020 "Cargas"

NTE E - 090 "Estructura metálicas."

3.2.1 Carga muerta (D)

El calculo de la carga propia del arco estructural parabólico y la cargas aplicadas al mismo arco, se calculo mediante las ecuaciones descritas en el marco teorico, multiplicando el peso propio de cada elemento, el area tributaria, longitud del arco entre el numero de nudos tal y como lo describe las ecuaciones :

1.7, 1.8, 1.9, 1.10 y 1.13 respectivamente.

Tabla 3.3. Carga propia del arco

Carga del arco	Unidad	Cantidad
Peso del tijeral	kg	1620
Ancho tributaria	m	6
Longitud de brida superior	m	43.5
Numero de nudos del tijeral		55
Carga repartida en cada nudo	kg	29.45

Tabla 3.4. Carga de la vigueta, tubo rectangular .

Carga de la Vigueta	Unidad	Cantidad
Peso de viguetas x 6 m	Kg	46.05
Numero de nudos		28
Numero de viguetas		28
Ancho tributario	m	1.6
Carga repartida en cada nudo	Kg	46.05

Tabla 3.5. Carga de la cobertura TR6 curvo.

Carga de cobertura TR6	Unidad	Cantidad
Peso de cobertura	Kg/m ²	4.12
Carga repartida en cada nudo	Kg	39.55

Tabla 3.6. Carga de luminaria.

Carga luminaria	Unidad	Cantidad
luminaria	kg	25
Peso en cada nudo	kg	13.40

3.2.2 Carga Viva (L)

La Norma Técnica Peruana E – 020 cargas en su capítulo 3, artículo 7, considera una carga viva en techos curvos de 50kg/m².

Tabla 3.7. Carga viva.

Descripción	Unidad	Cantidad
Sobrecarga en techos curvos	Kg/m ²	50
Carga repartida en cada nudo	kg	467.14

3.2.3 Carga de Viento (W)

Se tomo en cuenta las consideraciones estipuladas en la Norma Tecnica Peruana E – 020 en su articulo 12. Cargas debida al viento. Donde para nuestro caso la velocidad de diseño no sera menor que 75 km/h ya que esta a una altura mayor de 10 metros.

Velocidad de diseño

$$V_h = V (h/10)^{0.22}$$

En nuestro caso la velocidad de diseño es:

$$V = 75 \text{ km/h}$$

$$h = 13.5 \text{ m}$$

$$V_h = 80.12 \text{ km/h}$$

Carga exterior del viento

$$P_h = 0,005 C V_h^2$$

Tabla 3.8. Factor de forma C.

Construcción	Barlovento	Sotavento
Arcos y cubiertas cilíndricas con un ángulo de inclinación que no exceda 45°	+0.8	-0.5

Tabla 3.9. Carga de viento.

Descripción	Unidad	Cantidad
Presión del viento sotavento	Kg/m ²	-16.04
Presión del viento barlovento	kg/m ²	25.68
Carga repartida en cada nudo	Kg	239.89

Carga total aplicada a la estructura del arco parabólico

Tabla 3.10. Total de cargas aplicadas al arco estructural parabólico.

Descripción	Unidad	Cantidad
Carga Muerta (D)	Kg	128.46
Carga Viva (L)	Kg	467.14
Carga de Viento (W)	Kg	239.89
TOTAL	Kg	835.49

La carga total será dividida y aplicada a ambos tijerales del arco estructural parabólico.

En la figura 3.4. Muestra las carga muerta, aplicada a un tijeral del arco estructural parabólico mediante el software SAP 2000.

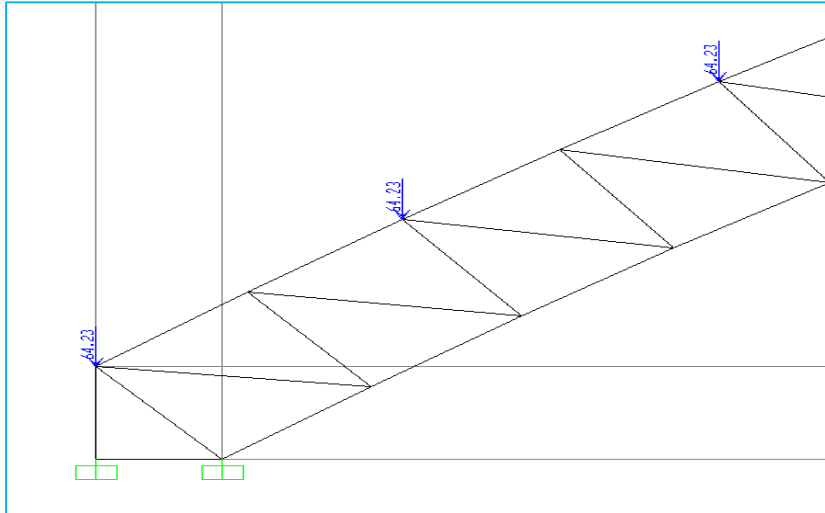


Figura 3.4. Carga muerta.

En la figura 3.5. Muestra las carga viva, aplicada a un tijeral del arco estructural parabólico mediante el software SAP 2000.

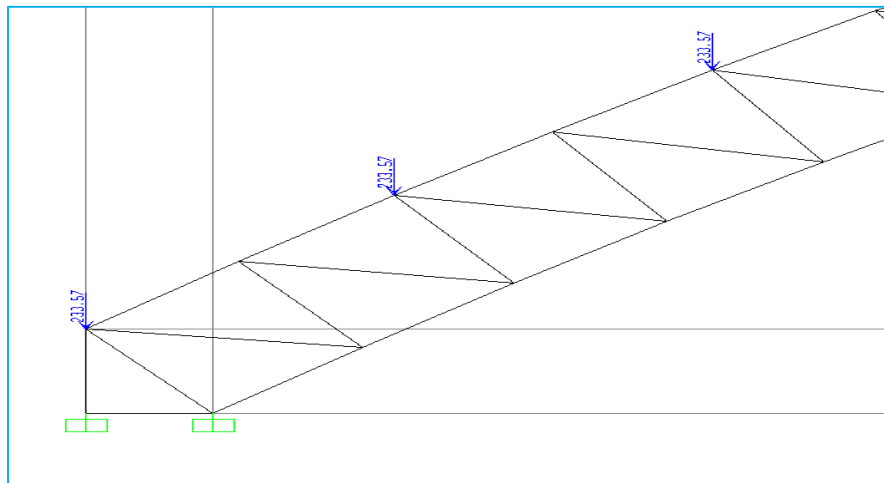


Figura 3.5. Carga viva.

En la figura 3.6. Muestra las carga de viento, aplicada a un tijeral del arco estructural parabólico mediante el software SAP 2000.

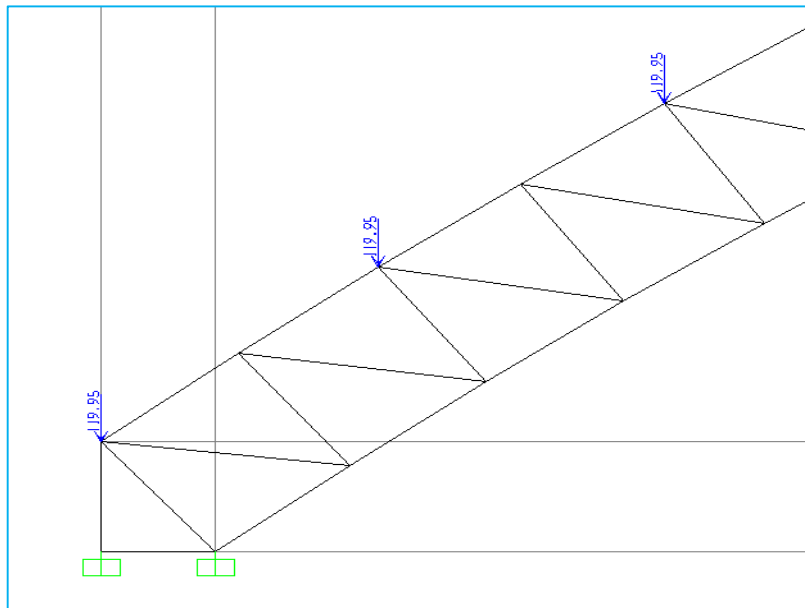


Figura 3.6. Carga de viento.

Análisis estructural

Combinaciones de carga:

Para el diseño de miembros se ha realizado las 5 combinaciones, según la tabla 3.11, donde se ha determinado que se produce mayores esfuerzos por tanto mayores desplazamientos para el caso de la combinación n° 2.

Tabla 3.11. Combinaciones de carga mediante el método LRFD.

Combinación 1:	1.4 D	179.84
Combinación 2:	1.2 D + 1.6 L	901.58
Combinación 3:	1.2 D + 0.5 L + 1.3 W	699.57
Combinación 4:	1.2 D + 0.5 L	387.72
Combinación 5:	0.9 D + 1.3 W	732.28
Envolvente:	Comb1 + Comb2 + Comb3 + Comb4+ Comb5	2900.99

Calculo de reacciones en el arco

Carga vertical por unidad de longitud del arco (W)

$$W = At \times Pu$$

$$W = 6 \text{ m} \times 101.89 \text{ Kg} = 611.34 \text{ kg.m}$$

Reacción vertical en los apoyos del arco ($R_a = R_b$)

$$R_a = R_b = \frac{w \times L}{2} = \frac{611.34 \times 40}{2} = 12,226.8 \text{ kg}$$

L = luz del arco parabólico.

Fuerzas horizontales de empuje del arco (H)

$$H = \frac{W \times L^2}{8 \times f} = \frac{611.34 \times 40^2}{8 \times 7.5} = 16,302.4 \text{ kg}$$

f = flecha del arco.

Fuerzas normales de compresión en el apoyo (N_a)

$$N_a = \sqrt{R_a^2 + H^2} = \sqrt{12,226.8^2 + 16,302.4^2} = 20378 \text{ kg}$$

En la tabla 3.12 se describe los esfuerzos máximos producidos en el arco, lo cual se detalla y se muestra en las figuras 3.7, 3.8, y 3.9. Donde la fuerza de compresión y tensión aplicada al tijeral del arco estructural parabólico según la combinación de carga 2 mediante el método LRFD, es la que produce mayores esfuerzos, determinada por el software SAP 2000 versión 16.

Tabla 3.12. Esfuerzo producido en la estructura.

Descripción	Esfuerzo	Unidad
Brida superior	Compresión	6355.07 kg
Brida inferior	Compresión	7771.06 kg
Montante	Compresión	403.19 kg
	Tensión	4655.42 kg
Diagonal	Compresión	314.65 kg
	Tensión	327.54 kg

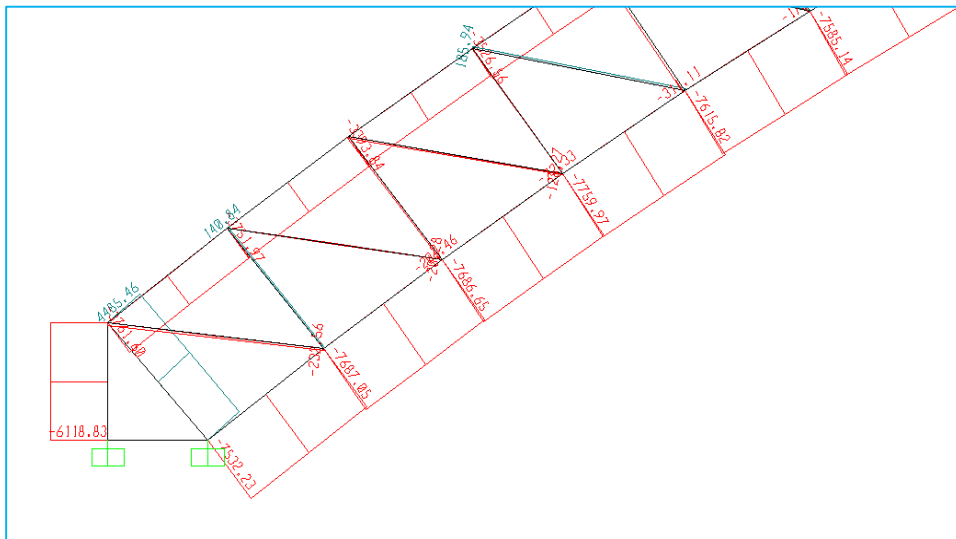


Figura 3.7. Fuerza de compresión y tensión lado izquierdo.

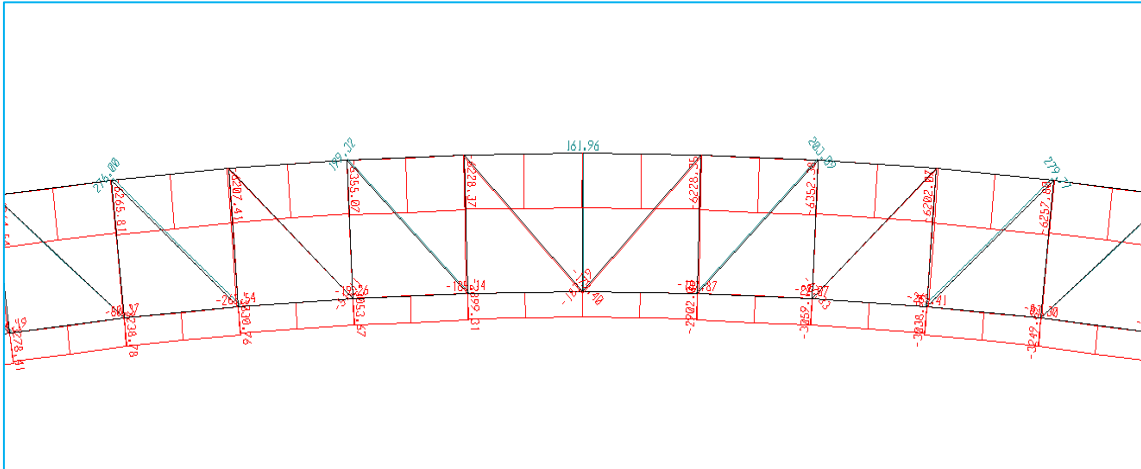


Figura 3.8. Fuerza de compresión y tensión central.

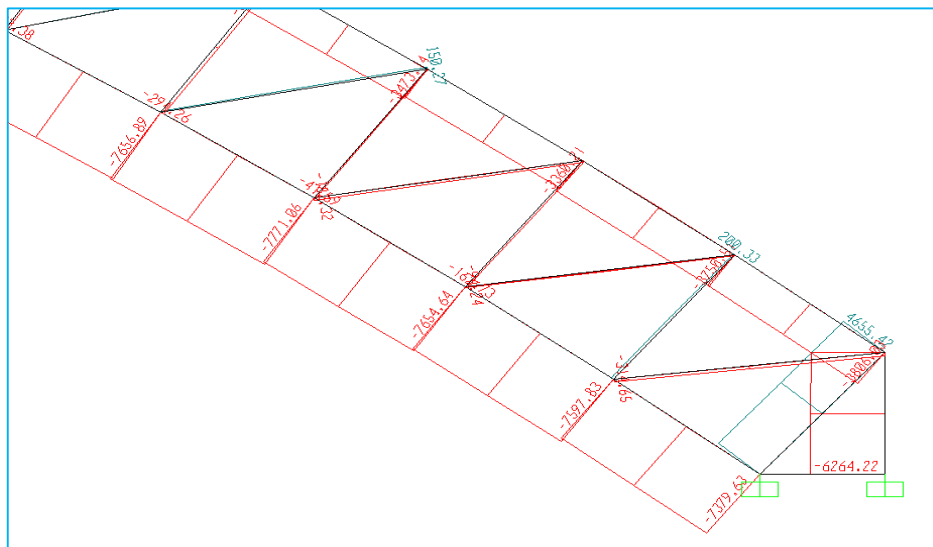


Figura 3.9. Fuerza de compresión y tensión lado derecho.

Diseño del arco parabólico sujetos a compresión axial

Compresión de brida superior

El perfil asumido para la brida superior es 63.5 mm x 3 mm de espesor, esta brida superior se analizará como una sección compuesta es decir en ambos tijerales del arco estructural parabólico y sus especificaciones técnicas son:

Tabla 3.13. Especificaciones del perfil 63.5 x 3.

Diámetro exterior	Espesor	Masa por unidad de longitud	Área de la sección transversal	Momento de inercia de flexión	Radio de giro
D	T	M	A	I	i
mm	mm	Kg/m	cm ²	cm ⁴	cm
63.5	3	5.179	5.702	26.11	2.14

Fuerza axial máxima $P_u = 12710.14 \text{ kg}$

Esfuerzo de fluencia $\sigma_y = 2957.18 \text{ kg/cm}^2$

Resistencia a la tracción $\sigma_u = 4078.86 \text{ kg/cm}^2$

Módulo de elasticidad $E = 2040000 \text{ kg/cm}^2$

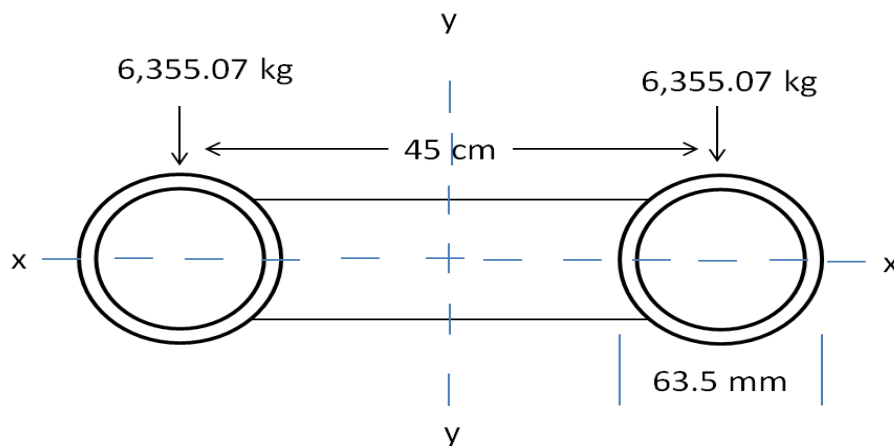


Figura 3.10. Sección compuesta de la brida superior

Momento de inercia en el eje X

$$I_x = I_1 + (D_1^2 \times AT_1) + I_2 + (D_2^2 \times AT_2)$$

$$I_x = 26.11 + (0 \times 5.702) + 26.11 + (0 \times 5.702)$$

$$I_x = 52.22 \text{ cm}^4$$

Área total

$$AT = AT_1 + AT_2$$

$$AT = 5.705 + 5.702$$

$$AT = 11.404 \text{ cm}^2$$

Radio de giro en el eje X

$$r_x = \sqrt{I_x/AT}$$

$$r_x = 2.14 \text{ cm}$$

Momento de inercia en el eje Y

$$I_y = I_1 + (D_1^2 \times AT_1) + I_2 + (D_2^2 \times AT_2)$$

$$I_y = 26.11 + (22.5^2 \times 5.702) + 26.11 + (22.5^2 \times 5.702)$$

$$I_y = 5825 \text{ cm}^4$$

Area total

$$AT = AT_1 + AT_2$$

$$AT = 11.404 \text{ cm}^2$$

$$r_y = \sqrt{I_y/AT}$$

$$r_y = 22.6 \text{ cm}$$

Como lo estipulado en la Norma Técnica de Edificaciones E – 090 de estructuras metálicas. Para miembros en compresión la relación de esbeltez no debe exceder, preferentemente de 200, la relación que define la esbeltez es:

K = factor de longitud efectiva.

$$\frac{K \times L}{r}$$

L = longitud de la brida.

r = radio de giro de la sección.

En el eje x

$$\frac{K \times L_x}{r_x} = \frac{1 \times 0.8\text{m} \times 100}{2.14\text{cm}} = 37.38 \leq 200$$

En el eje y

$$\frac{K \times L_y}{r_y} = \frac{1 \times 1.6\text{m} \times 100}{22.6\text{cm}} = 7.08 \leq 200$$

Empleando el método LRFD según la Norma Técnica de Edificaciones E – 090, obtenemos el parámetro de esbeltez.

En el eje x

$$\lambda_c = \frac{K \times L_x}{r_x \times \pi} \times \sqrt{\sigma_y / \epsilon} = \frac{1 \times 0.8\text{m} \times 100}{2.14\text{cm} \times \pi} \times \sqrt{2957.18 / 2040000}$$

$$\lambda_c = 0.453$$

en el eje y

$$\lambda_c = \frac{K \times L_y}{r_y \times \pi} \times \sqrt{\sigma_y / \epsilon} = \frac{1 \times 1.6\text{m} \times 100}{22.6\text{cm} \times \pi} \times \sqrt{2957.18 / 2040000}$$

$$\lambda_c = 0.085$$

Como λ_c es menor que 1.5 la ecuación para determinar el esfuerzo critico o de pandeo es:

$$\lambda_c \leq 1.5 \text{ entonces } F_{cr} = (0.856^{\lambda_c^2}) \times \sigma_y$$

En el eje x

$$F_{cr} = (0.658^{0.453\lambda_c^2}) \times 2957.18$$

$$F_{cr} = 2713.78 \text{ kg/cm}^2$$

En el eje y

$$F_{cr} = (0.658^{0.085\lambda_c^2}) \times 2957.18$$

$$F_{cr} = 2948.25 \text{ kg/cm}^2$$

Resistencia de diseño metodo LRFD

La ecuación que define la resistencia de diseño para pandeo por flexión en miembros comprimidos es:

$$\phi_c \times P_n = 0.85 \times A_g \times F_{cr}$$

ϕ_c = factor de miembros a compresión 0.85

P_n = resistencia nominal por compresión = $A_g \times F_{cr}$

A_g = área total = 11.404 cm²

En el eje x

$$\emptyset_c \times P_n = 0.85 \times 11.404 \text{ cm}^2 \times 2307.30 \text{ kg/cm}^2$$

$$\emptyset_c \times P_n = 26305.75 \text{ kg}$$

Dónde:

$$P_u \leq \emptyset_c \times P_n = 12710.14 \text{ kg} \leq 26305.75 \text{ kg}$$

La sección asumida es satisfactoria para la carga requerida.

En el eje y

$$\emptyset_c \times P_n = 0.85 \times 11.404 \text{ cm}^2 \times 2948.25 \text{ kg/cm}^2$$

$$\emptyset_c \times P_n = 28578.56 \text{ kg}$$

Dónde:

$$P_u \leq \emptyset_c \times P_n = 12710.14 \text{ kg} \leq 28578.56 \text{ kg}$$

La sección asumida es satisfactoria para la carga requerida.

Compresión de brida inferior

El perfil asumido para la brida inferior es 63.5 mm x 3 mm de espesor, esta brida inferior se analizará como una sección compuesta es decir en ambos tijerales del arco estructural parabólico y sus especificaciones técnicas son:

Tabla 3.14. Especificaciones del perfil 63.5 x 3.

Diámetro exterior	Espesor	Masa por unidad de longitud	Área de la sección transversal	Momento de inercia de flexión	Radio de giro
D	T	M	A	I	i
mm	mm	Kg/m	cm ²	cm ⁴	cm
63.5	3	5.179	5.702	26.11	2.14

Fuerza axial máxima $P_u = 15542.12 \text{ kg}$

Esfuerzo de fluencia $\sigma_y = 2957.18 \text{ kg/cm}^2$

Resistencia a la tracción $\sigma_u = 4078.86 \text{ kg/cm}^2$

Módulo de elasticidad $E = 2040000 \text{ kg/cm}^2$

Como lo estipulado en la Norma Técnica de Edificaciones E – 090 de estructuras metálicas. Para miembros en compresión la relación de esbeltez no debe exceder, preferentemente de 200, la relación que define la esbeltez es:

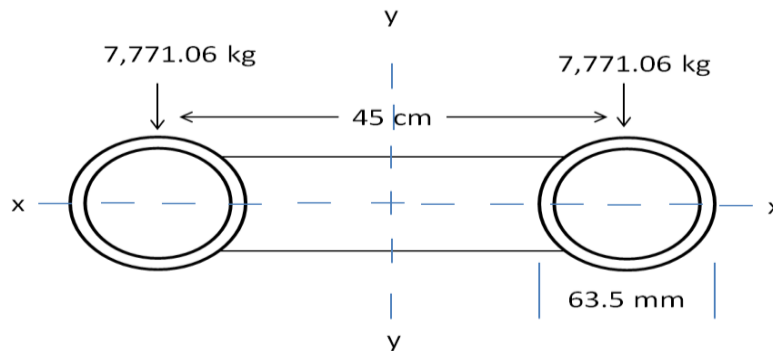


Figura 3.11. Sección compuesta de la brida inferior.

Momento de inercia en el eje X

$$I_x = I_1 + (D_1^2 \times AT_1) + I_2 + (D_2^2 \times AT_2)$$

$$I_x = 52.22 \text{ cm}^4$$

Area total

$$AT = AT_1 + AT_2$$

$$AT = 11.404 \text{ cm}^2$$

Radio de giro en el eje X

$$r_x = \sqrt{I_x / AT}$$

$$r_x = 2.14 \text{ cm}$$

Momento de inercia en el eje Y

$$I_y = I_1 + (D_1^2 \times AT_1) + I_2 + (D_2^2 \times AT_2)$$

$$I_y = 5825 \text{ cm}^4$$

Area total

$$AT = AT_1 + AT_2$$

$$AT = 11.404 \text{ cm}^2$$

$$r_y = \sqrt{I_x/AT}$$

$$r_y = 22.6 \text{ cm}$$

En el eje x

$$\frac{1 \times 0.8 \text{ m} \times 100}{2.14} = 37.38 < 200$$

En el eje y

$$\frac{1 \times 2.4 \text{ m} \times 100}{22.6} = 10.62 < 200$$

Empleando el método LRFD según la Norma Técnica de Edificaciones E – 090, obtenemos el parámetro de esbeltez.

En el eje x

$$\lambda_c = \frac{1 \times 0.8 \times 100}{2.14 \times \pi} \times \sqrt{2957.18/2040000}$$

$$\lambda_c = 0.453$$

En el eje y

$$\lambda_c = \frac{1 \times 1.6 \times 100}{22.6 \times \pi} \times \sqrt{2957.18/2040000}$$

$$\lambda_c = 0.129$$

Como λ_c es menor que 1.5, la ecuación para determinar el esfuerzo crítico o de pandeo es:

$$\lambda_c \leq 1.5 \text{ entonces } F_{cr} = (0.856^{\lambda_c^2}) \times \sigma_y$$

En el eje x

$$F_{cr} = (0.658^{0.453\lambda^2}) \times 2957.18$$

$$F_{cr} = 2713.78 \text{ kg/cm}^2$$

En el eje y

$$F_{cr} = (0.658^{0.129\lambda^2}) \times 2957.18 \text{ kg/cm}^2$$

$$F_{cr} = 2936.65 \text{ kg/cm}^2$$

Resistencia de diseño metodo LRFD

La ecuación que define la resistencia de diseño para pandeo por flexión en miembros comprimidos es:

$$\phi_c \times P_n = 0.85 \times A_g \times F_{cr}$$

En el eje x

$$0.85 \times 11.404 \text{ cm}^2 \times 2713.78 \text{ kg/cm}^2$$

$$\phi_c \times P_n = 26305.75 \text{ kg}$$

Dónde:

$$15542.12 \text{ kg} \leq 26305.75 \text{ kg}$$

La sección asumida es satisfactoria para la carga requerida.

En el eje y

$$0.85 \times 11.404 \text{ cm}^2 \times 2936.65 \text{ kg/cm}^2$$

$$\phi_c \times P_n = 28466.12 \text{ kg}$$

Donde:

$$15542.12 \text{ kg} \leq 28466.13 \text{ kg}$$

La sección asumida es satisfactoria para la carga requerida.

Compresión en montante

El perfil asumido para el montante es 38 mm x 2.5 mm de espesor, el montante se analizó como una sección unitaria no compuesta es decir en un tijeral del arco estructural parabólico donde el radio de giro $r_x = r_y$, por ser una sección tubular circular y sus especificaciones técnicas son:

Tabla 3.15. Especificaciones del perfil 38 x 2.5.

Diámetro exterior	Espesor	Masa por unidad de longitud	Área de la sección transversal	Momento de inercia de flexión	Radio de giro
D	T	M	A	I	i
mm	mm	Kg/m	cm ²	cm ⁴	cm
38	2.5	2.824	2.78	4.41	1.26

Fuerza axial máxima = 403.19 kg

Esfuerzo de fluencia $\sigma_y = 2957.18 \text{ kg/cm}^2$

Resistencia a la tracción $\sigma_u = 4078.86 \text{ kg/cm}^2$

Módulo de elasticidad $E = 2040000 \text{ kg/cm}^2$

Para miembros en compresión la relación de esbeltez no debe exceder, preferentemente de 200.

$$\frac{K \times L}{r} = \frac{1 \times 0.8\text{m} \times 100}{1.26} = 63.49 < 200.$$

Empleando el método LRFD según la Norma Técnica de Edificaciones E – 090, obtenemos el parámetro de esbeltez.

$$\frac{K \times L_x}{r_x \times \pi} \times \sqrt{\sigma_y / E} = \frac{1 \times 0.8 \times 100}{1.26 \times \pi} \times \sqrt{2957.18 / 2040000}$$

$$\lambda_c = 0.77$$

Como λ_c es menor que 1.5, la ecuación para determinar el esfuerzo crítico o de pandeo es:

$$\lambda_c \leq 1.5 \text{ entonces } F_{cr} = (0.856^{\lambda_c^2}) \times \sigma_y$$

$$F_{cr} = (0.658^{0.77^2}) \times 2957.18$$

$$F_{cr} = 2307.30 \text{ kg/cm}^2$$

Resistencia de diseño metodo LRFD

La ecuación que define la resistencia de diseño para pandeo por flexión en miembros comprimidos es:

$$\phi_c \times P_n = 0.85 \times A_g \times F_{cr}$$

$$\phi_c \times P_n = 0.85 \times 2.78 \text{ cm}^2 \times 2307.30 \text{ kg/cm}^2$$

$$\phi_c \times P_n = 5452.15 \text{ kg}$$

Dónde:

$$P_u \leq \phi_c \times P_n = 403.19 \text{ kg} \leq 5452.15 \text{ kg}$$

La sección asumida es satisfactoria para la carga requerida.

Compresión en diagonal

El perfil asumido para el diagonal es 38 mm x 2.5 mm de espesor, el diagonal se analizó como una sección unitaria no compuesta es decir en un tijeral del arco estructural parabólico donde el radio de giro $r_x = r_y$, por ser una sección tubular circular y sus especificaciones técnicas son:

Tabla 3.16. Especificaciones del perfil 38 x 2.5.

Diámetro exterior	Espesor	Masa por unidad de longitud	Área de la sección transversal	Momento de inercia de flexión	Radio de giro
D	T	M	A	I	i
mm	mm	Kg/m	cm ²	cm ⁴	cm
38	2.5	2.824	2.78	4.41	1.26

Fuerza axial máxima = 314.65 kg

Esfuerzo de fluencia $\sigma_y = 2957.18 \text{ kg/cm}^2$

Resistencia a la tracción $\sigma_u = 4078.86 \text{ kg/cm}^2$

Módulo de elasticidad $E = 2040000 \text{ kg/cm}^2$

Para miembros en compresión la relación de esbeltez no debe exceder, preferentemente de 200.

$$\frac{K \times L}{r} = \frac{1 \times 1.13\text{m} \times 100}{1.26} = 89.68 < 200$$

Empleando el método LRFD, según la Norma Técnica de Edificaciones E – 090, obtenemos el parámetro de esbeltez.

$$\lambda_c = \frac{K \times L \times \sqrt{\sigma_y / E}}{r \times \pi} = \frac{1 \times 1.13 \times 100}{1.26 \times \pi} \times \sqrt{2957.18 / 2040000}$$

$$\lambda_c = 1.08$$

Como λ_c es menor que 1.5, la ecuación para determinar el esfuerzo crítico o de pandeo es:

$$\lambda_c \leq 1.5 \text{ entonces } F_{cr} = (0.856^{\lambda_c^2}) \times \sigma_y$$

$$F_{cr} = (0.658^{1.08^2}) \times 2957.18$$

$$F_{cr} = 1814.92 \text{ kg/cm}^2$$

Resistencia de diseño metodo LRFD

La ecuación que define la resistencia de diseño para pandeo por flexión en miembros comprimidos es:

$$\phi_c \times P_n = 0.85 \times A_g \times F_{cr}$$

$$\phi_c \times P_n = 0.85 \times 2.78 \text{ cm}^2 \times 1814.92 \text{ kg/cm}^2$$

$$\phi_c \times P_n = 8577.31 \text{ kg}$$

Donde:

$$P_u \leq \phi_c \times P_n = 314.65 \text{ kg} \leq 4288.66 \text{ kg}$$

La sección asumida es satisfactoria para la carga requerida.

Diseño del arco parabólico sujetos a tensión

Tensión en montante

Tabla 3.17. Especificaciones del perfil 38 x 2.5.

Diámetro exterior	Espesor	Masa por unidad de longitud	Área de la sección transversal	Momento de inercia de flexión	Radio de giro
D	T	M	A	I	i
mm	mm	Kg/m	cm ²	cm ⁴	cm
38	2.5	2.824	2.78	4.41	1.26

Fuerza axial máxima = 4655.42 kg

Esfuerzo de fluencia $\sigma_y = 2957.18 \text{ kg/cm}^2$

Resistencia a la tracción $\sigma_u = 4078.86 \text{ kg/cm}^2$

Módulo de elasticidad $\mathcal{E} = 2040000 \text{ kg/cm}^2$

Método LRFD

La resistencia de diseño de elementos en tensión $\phi_t \times P_n$, deber ser el menor valor obtenido de acuerdo a los estados límites de fluencia en el área total y de rotura en el área neta.

Resistencia de diseño por estado de fluencia

$$\phi_t \times P_n = 0.90 \times A_g \times \sigma_y$$

ϕ_t = factor de miembros a tensión por fluencia 0.90

P_n = resistencia nominal por tensión = $A_g \times \sigma_y$

A_g = área total = 2.78 cm²

$$\phi_t \times P_n = 0.90 \times 2.78 \text{ cm}^2 \times 2957.18 \text{ kg/cm}^2 = 7398.86 \text{ kg}$$

Dónde:

$$P_u \leq \phi_c \times P_n = 4655.42 \text{ kg} \leq 7398.86 \text{ kg}$$

La sección asumida es satisfactoria para la carga requerida.

Resistencia de diseño por estado de fractura

$$\phi_t \times P_n = 0.75 \times A_e \times \sigma_u$$

ϕ_t = factor de miembros a tensión por fractura 0.75

P_n = resistencia nominal por fractura = $A_e \times \sigma_u$

A_e = área neta efectiva = $A_g \times U = 2.78$

U = factor de retraso por cortante cuando la tracción es transmitida solo por soldadura
= 1

$$\phi_c \times P_n = 0.75 \times 2.78 \text{ cm}^2 \times 4078.86 \text{ kg/cm}^2 = 8504.42 \text{ kg}$$

Dónde:

$$P_u \leq \phi_c \times P_n = 4655.42 \text{ kg} \leq 8504.42 \text{ kg}$$

La sección asumida es satisfactoria para la carga requerida.

El valor que gobierna para la resistencia de diseño es 7398.86 ya que es el valor menor obtenido del análisis hecho de fluencia y por fractura.

No se requiere realizar el análisis de los miembros a tensión de los diagonales, debido que el perfil estructural asumido es igual al de los montantes (28mm x 2.5 mm de espesor). Ya que: Fuerza axial máxima en diagonales = 327.54 kg. Es menor que la fuerza axial en los montantes para la cual se ha hecho el análisis validando su conformidad.

Carga en la vigueta

La vigueta es el elemento que inicialmente soporta las diversas cargas como es la de viento, de cobertura, la carga viva y su propio, en las siguientes talas se muestran las cargas actuantes en la vigueta y en la figura 3.10 y 3.11 el momento máximo y el esfuerzo cortante máximo.

Tabla 3.18. Carga de la vigueta.

Carga de la Vigueta	Unidad	Cantidad
Peso de viguetas x 6 m	Kg	46.05

Tabla 3.19. Carga de cobertura.

Carga de la cobertura	Unidad	Cantidad
Peso de la cobertura	Kg/m ²	4.12
Ancho tributario	m	1.6
Carga distribuida en la vigueta	Kg/ml	6.60

Tabla 3.20 Carga viva.

Carga viva	Unidad	Cantidad
Carga viva según norma	Kg/m ²	50
Ancho tributario	m	1.6
Carga distribuida en la vigueta	Kg/ml	80

Tabla 3.21. Carga de viento.

Carga viento	Unidad	Cantidad
Presión barlovento	Kg/m ²	25.60
Ancho tributario	m	1.6
Carga distribuida en la vigueta	Kg/ml	41.28

Tabla 3.22. Combinaciones de carga.

Combinación 1:	1.4 D	73.71
Combinación 2:	1.2 D + 1.6 L	191.18
Combinación 3:	1.2 D + 0.5 L + 0.8 W	156.84

Reacciones en la vigueta

P_u = Carga factorizada distribuida kg/m

$P_u = 191.18$

Reacción vertical en los apoyos del arco ($R_a = R_b$)

$$R_a = R_b = \frac{w \times L}{2} = \frac{191.18 \times 6}{2} = 573.54 \text{ kg}$$

Figura 3.12. momento cortante máximo = 703.73

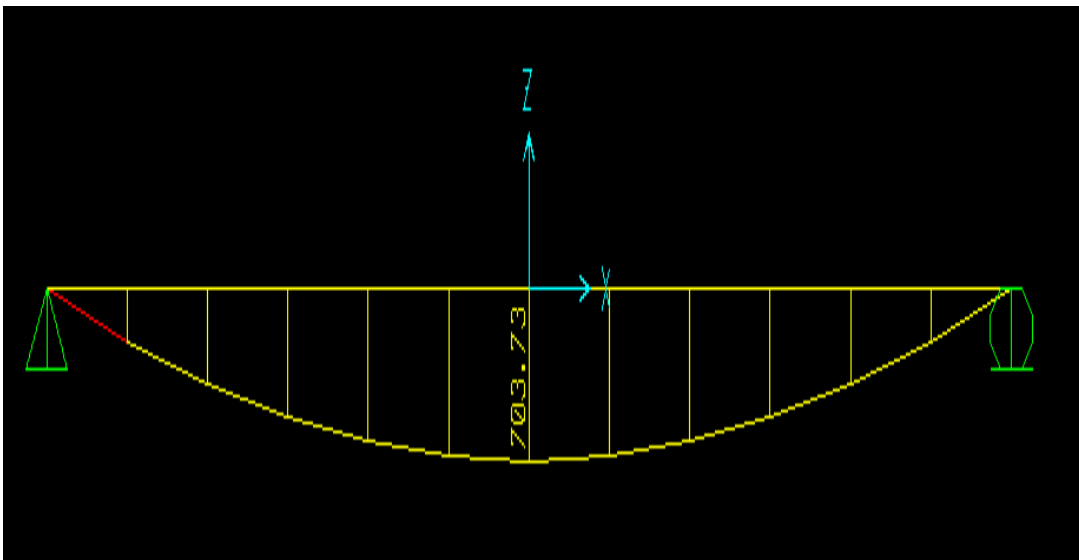
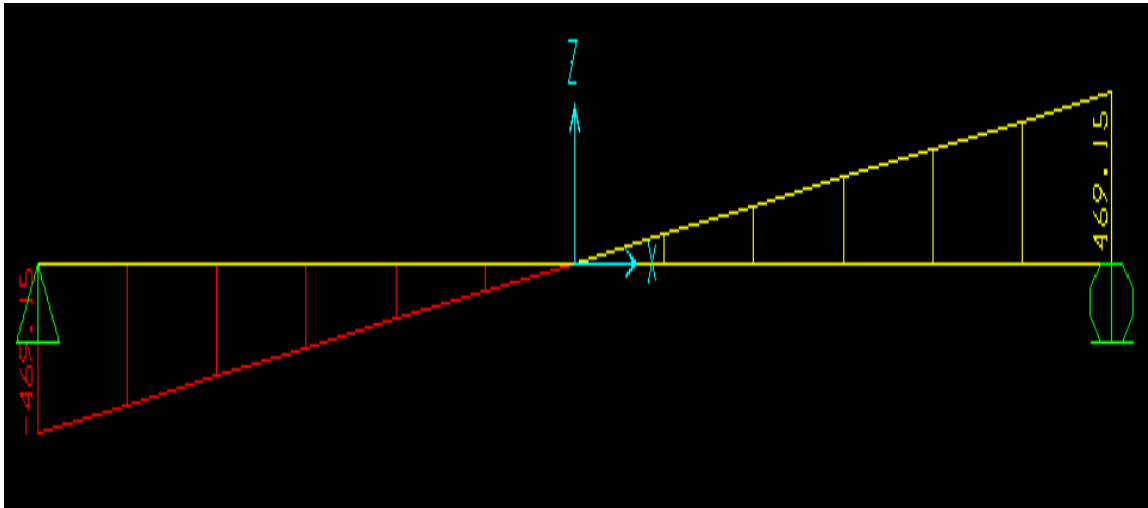


Figura 3.13. momento cortante máximo = 469.15



Calculo del área a techar y numero de cobertura

Calculado la longitud del arco parabólico y conociendo la longitud total del coliseo deportivo tenemos:

Area a techar = longitud del arco x largo total del coliseo

Área a techar = 43.6 m x 50 m

Área a techar = 2180 m²

El tipo de cobertura que se utilizo es TR6 curvo, con radio de curvatura de acuerdo al requerimiento del techo parabólico, las dimensiones de la cobertura están debidamente normalizadas de acuerdo a las especificaciones del fabricante. Donde se calculará el número total de cubiertas para el techo estructural parabólico.

Tabla 3.23. especificaciones de la cobertura TR6 curvo.

Espesor	Peso de panel	Longitud entre apoyos	P= carga máxima	Medidas del producto	Medidas útiles
mm	Kg/m ²	m	Kg/m ²	m	m
0.5	4.12	1.60	232.8	1.0m x 2.5m	0.95m x 2.36m

Tabla 3.24. Cargas de la cobertura TR6 Curvo. (kg/m²)

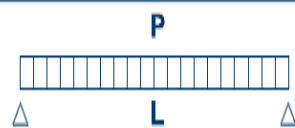
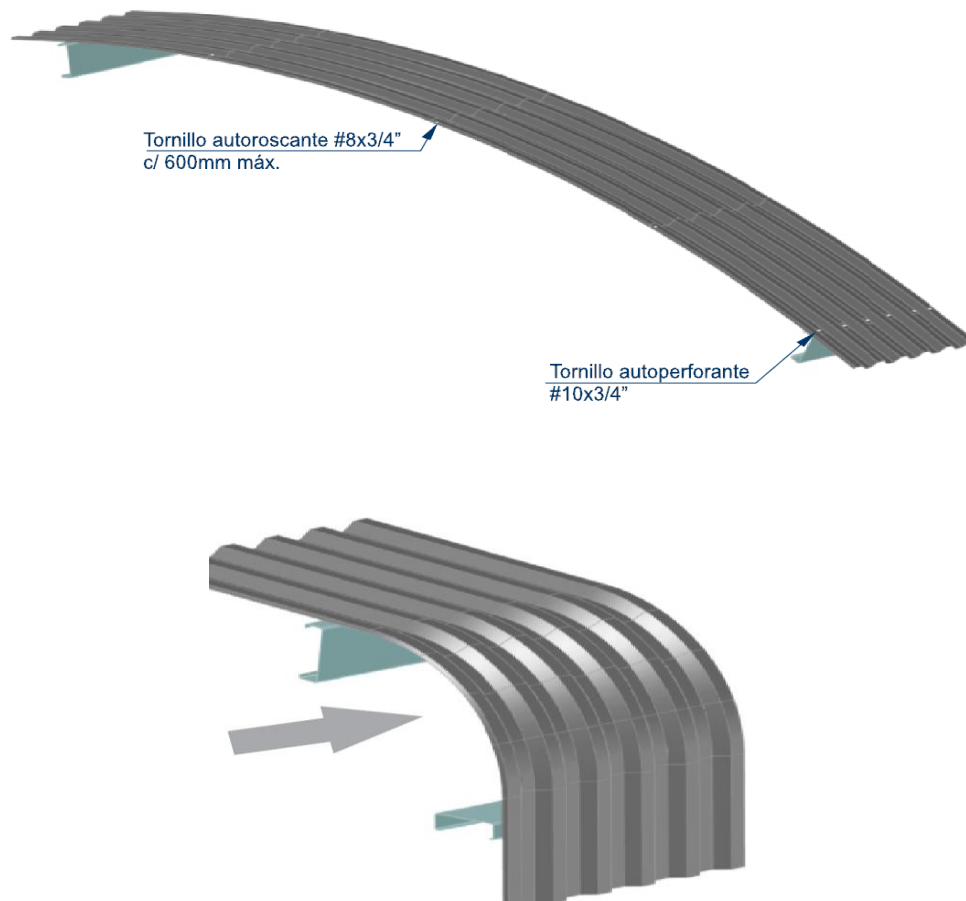
Espesor e	Peso del Panel											
		L(m) =	1,00	1,25	1,50	1,75	2,00	2,25	2,50	2,75	3,00	3,25
mm	Kg / m ²											
0,35 - 0,40	3,20	P (Kg / m ²) =	520	331	213	133	--	--	--	--	--	--
0,45 - 0,50	4,12	P (Kg / m ²) =	668	426	274	171	113	--	--	--	--	--
0,55 - 0,60	5,04	P (Kg / m ²) =	816	521	335	209	138	--	--	--	--	--
0,75 - 0,80	6,87	P (Kg / m ²) =	1,113	710	457	285	189	131	--	--	--	--

Figura 3.14. Detalle de instalacion y fijacion



Ancho = A

$$A = \frac{A_{\text{total}}}{L_{\text{mo}}}$$

A_{total} = ancho total o longitud del arco

L_{mo} = longitud modular o útil de la cubierta.

$$A = \frac{43.6 \text{ m}}{2.36 \text{ m}} = 18.47 = 19$$

Largo = L

$$L = \frac{L_{\text{total}}}{A_{\text{mo}}}$$

L_{total} = largo total del techo.

A_{mo} = ancho modular o útil de la plancha.

$$L = \frac{50 \text{ m}}{0.95 \text{ m}} = 52.6 = 53$$

Número total de cubiertas para el techo parabólico:

$$N_{\text{total de cubiertas}} = A \times L$$

$$N_{\text{total de cubiertas}} = 19 \times 53 = 1007 \text{ Coberturas TR6 curvo.}$$

Costos de fabricacion y montaje

En el análisis se tendrá en cuenta tres puntos importantes, los costos de materiales, costos de fabricación y de montaje, según nuestro diseño cubrirá un área de 40 m x 50m.

Costo de los materiales; el tipo de acero estructural a usar es A36, el metrado unitario de los materiales se muestran en el anexo 03. En la tabla 3.25 muestra el metrado de los materiales incluyendo un 5% por perdidas en fabricación de dichas estructuras.

Tabla 3.25. Metrado del techo estructural del coliseo de Ascope.

METRADO DEL TECHO ESTRUCTURAL PARABÓLICO DEL COLISEO DE ASCOPE			
ÍTEM	DESCRIPCIÓN	PESO PARCIAL (Kg)	PESO PARCIAL 5% (kg)
	FABRICACIÓN Y MONTAJE DE TECHO PARABÓLICO (Luz = 40 m, Largo = 50 m)	50,586.99	53,116.33
1	PLACA DE APOYO DE LOS ARCOS (INSERTOS)	1,818.41	1,909.34
2	ARCOS	21,754.39	22,842.11
3	VIGUETAS	12,117.55	12,723.42
4	ARRIOSTRES Y TENSORES	14,109.26	14,873.27
5	CERRAMIENTO	731.61	768.19

La soldadura para el techo estructural parabólico se efectuará por el procedimiento SMAW por la facilidad de trabajo y reducción costo, los electrodos que emplearemos como material de relleno son.

Soldadura de penetración E6011 (cellocord).

$$\sigma_y = 3515.34 \text{ kg/cm}^2$$

$$\sigma_u = 4359 \text{ kg/cm}^2$$

Soldadura de resistencia E7018 (supercito)

$$\sigma_y = 4218.41 \text{ kg/cm}^2$$

$$\sigma_u = 5062.1 \text{ kg/cm}^2$$

Costo de fabricación; las fabricaciones de las estructuras metálicas se realizarán cumpliendo los requerimientos de los planos de diseño, los materiales estructurales serán habilitados de acuerdo a los procesos de: Corte, Agujereado y Soldeo.

Fabricación

Armado, proceso que consiste en elaborar los elementos estructurales de acuerdo a la geometría indicada en el diseño.

Soldeo, proceso que complementa el armado, que básicamente consiste en soldar todas las partes para conformar una sola estructura.

La tabla 3.26, muestra el costo total de fabricación y 3.27, muestra el costo unitario de fabricación de la parte estructural del coliseo.

Tabla 3.26. Costo total de fabricación.

PRESUPUESTO DE FABRICACIÓN DE UN ARCO DE LUZ DE 40m					
DESCRIPCIÓN	PARTICIP.	N° DE PARTICIP.	HORA /HOMBRE	HORA TOTAL	P. P (S/.)
TRAZO	MAESTRO	2	18.75	6	225
	AYUDANTE	4	11	6	264
HABILITADO DE MATERIALES					
	OFICIALES	2	16.25	6	195
	AYUDANTE	3	11	6	198
ARMADO	MAESTRO	2	18.75	24	900
	AYUDANTE	4	11	24	1056
	SOLDADOR	4	15	24	1440
SOLDADA	SOLDADOR	3	15	18	810
LIMPIEZA	AYUDANTE	3	11	6	198
TOTAL					5286

PRESUPUESTO DE FABRICACIÓN DE UNA VIGUETA DE 6m					
DESCRIPCIÓN	PARTICIP.	N° DE PARTICIP.	HORA /HOMBRE	HORA TOTAL	P. P (S/.)
TRAZO	MAESTRO	1	18.75	0.65	12.18
HABILIT. DE MATERIAL	MAESTRO	1	18.75	0.40	7.5
ARMADO	MAESTRO	1	18.75	0.5	9.4
	AYUDANTE	1	11	0.5	5.5
TOTAL					34.58

Tabla 3.27. Costo unitario de fabricación.

PRESUPUESTO FABRICACIÓN TOTAL				
ÍTEM	DESCRIPCIÓN.	C. U. (S/.)	CANTIDAD	P. P (S/.)
1.0	COSTO DE FABR. DE ARCO	5286	10	52,860
2.0	COSTO DE FABR. DE VIGUETA	34.58	270	9,336.6
			TOTAL	62,196.6

Tabla 3.28. Cronograma de fabricación.

CRONOGRAMA DE EJECUCIÓN DE FABRICACIÓN		CANTIDAD																			
DÍAS		1	2	3	4	5	6	7	8	9	10	...	15	...	20	...	25	...	30		
TRAZO	10	*	*	*	*	*															
HABILIT. DE MATERIALES			*	*	*	*	*	*	*	*	*										
ARMADO	10				*	*	*	*	*	*	*	*	*	*	*	*	*	*	*	*	
SOLDEO	10									*	*	*	*	*	*	*	*	*	*		
FABRIC. DE VIGUETAS	270	*	*	*	*	*	*	*	*	*	*	*	*	*	*	*	*	*	*		
PERSONAL NECESARIO																					
	MAESTRO				2																
	SOLDADORES				7																
	OFICIALES				2																
	AYUDANTES				10																
	TOTAL, TRABAJADORES				21																

Costos de montaje

Las obras de ejecución de montaje que se ejecutaran son:

- a. Montaje de arcos.
- b. Montajes de las viguetas
- c. Montaje de arriostres de viguetas.
- d. Montaje de arriostres de arcos.
- e. Montaje de cobertura TR6.

El encargado responsable del montaje tiene como objetivo lograr una excelente calidad de instalación de todos los elementos estructurales antes mencionados.

Costos

En la tabla 3.29, se detallan los costos de montaje de los respectivos elementos estructurales y en la tabla 3.30 el costo total de montaje.

Tabla 3.29. Costo unitario de montaje.

PRESUPUESTO DE MONTAJE DE UN ARCO					
DESCRIPCIÓN	PARTICIP.	# DE PARTICIP.	HORA / HOMBRE (S./)	HORA TOTAL	P.P (S./)
ALQUILER	GRÚA	2			3150
MANIOBRAS	MAESTRO	1	18.75	3.7	69.37
	AYUDANTE	6	11	3.7	244.2
	SOLDADOR	2	15	3.7	111
TOTAL					3,574.57

PRESUPUESTO MONTAJE DE UNA VIGUETA					
DESCRIPCIÓN	PARTICIP.	# DE PARTICIP.	HORA/HOMB RE (S./)	HORA/ TOTAL	P. P. (S./)
COLOCACIÓN DE VIGUETAS	AYUDANTE	2	11	0.50	11
	SOLDADOR	2	15	0.50	15
TOTAL					26

PRESUPUESTO MONTAJE DE UN ARRIOSTRE DE VIGUETA

DESCRIPCIÓN	PARTICIP.	# DE PARTICIP.	HORA /HOMBRE (S./)	HORA/TO TAL	P. P. (S./)
COLOCACIÓN DE ARRIOSTRES	AYUDANTE	1	11	0.33	3.63
	SOLDADOR	1	15	0.33	4.95
TOTAL					8.58

PRESUPUESTO MONTAJE DE UN ARRIOSTRE DE ARCO

DESCRIPCIÓN	PARTICIP.	# DE PARTICIP	HORA/HHO MBRE (S./)	HORA/H	P. P. (S./)
COLOCACION DE ARRIOSTRES	AYUDANTE	1	11	0.85	9.35
	SOLDADOR	2	15	0.85	25.5
TOTAL					34.85

PRESUPUESTO MONTAJE DE COBERTURA TR6 CURVO			
DESCRIPCIÓN	# ÁREA m².	S/. m²	P. P. (S/.)
COLOCACION DE COBERTURA	1	0.54	0.54
TOTAL			0.54

Tabla 3.30. Costo total de montaje.

PRESUPUESTO MONTAJE TOTAL				
ÍTEM	DESCRIPCIÓN.	C. U. (S/.)	CANTIDAD	P. P. (S/.)
1.0	MONTAJE PARA UN ARCO	3,574.57	10	35,745.7
2.0	MONT. PARA VIGUETAS	26	270	7,020
3.0	MONT. PARA ARRIOSTRES DE VIGUETA	8.58	907	7,782.06
4.0	MONT. PARA ARRIOSTRES DE ARCO	34.85	96	3,345.6
5.0	MONT. COBERTURA	0.54	2180	1,177.2
			TOTAL, S/.	55,070.56

Tabla 3.31. Cronograma de montaje.

		CRONOGRAMA DE EJECUCIÓN DE MONTAJE															
		CANTIDAD															
DÍAS		1	2	3	4	5	6	7	8	9	10	...	15	...	20	...	25
MONT. DE ARCOS	10	*	*	*	*												
MONT. DE VIGUETAS	270			*	*	*	*	*	*	*							
MONT. DE ARRIOSTRES DE VIGUETA	907					*	*	*	*	*	*	*	*	*	*		
MONT. DE ARRIOSTRES DE ARCOS	96								*	*	*	*	*	*			
MONT. DE COBERTURA	1007											*	*	*	*	*	*
PERSONAL NECESARIO																	
ING. RESIDENTE						1											
MAESTRO						1											
SOLDADORES						6											
AYUDANTES						10											
TOTAL, TRABAJADORES						18											

Costo de pintura y material consumible

La tabla 3.32, detalla los costos de pintura para la estructura metálica y los materiales consumibles a usar para la fabricación y montaje en la tabla 3.33.

Tabla 3.32. Costo total de pintura.

COSTO DE PINTURA				
	UNIDAD	CANTIDAD	C.U (S/.)	P.P (S/.)
PINTURA				
ESMALTE	GLN	102	43.5	4,437
DISOLVENTE	GLN	102	18.7	1,907.4
ANTICORROSIVO	GLN	130	28.7	3,731
ÁREA	m	1670	17	28,557
TOTAL				38,632.4

Tabla 3.33. Costo total de material consumible.

COSTO DE MATERIAL CONSUMIBLE				
	UNIDAD	CANTIDAD	C.U (S/.)	P.P (S/.)
SOLDADURA	Kg	1215	8.5	10,327.5
OXIGENO	9m ³	12	72.7	872.4
PROPANO	45 kg	3	155	465
DISCO DE				
DESBASTE	UNID	52	13.7	712.4
WAIFE	Kg	50	3.6	180
INSUMOS				544
TOTAL				13,101.3

Costo total de la estructura

El costo total del proyecto del techo estructural parabólico se ha obtenido de los costos de materiales, costos de fabricación y de montaje la tabla 3.34 muestra el valor total de la estructura.

Tabla 3.34. Costo total de la estructura.

ANÁLISIS DE COSTO TOTAL DEL LA ESTRUCTURA				
	CANTIDAD	UNIDAD	C.U. (S/.)	P.P. (S/.)
MATERIALES	53,116.33	Kg	3.24	131,012.97
CONSUMIBLES	5,316.63	Kg		13,101.30
PINTURA	1670	M2		38,632.4
M.O. FAB	53,116.33	Kg		62,196.6
MO. MONT	53,116.33	Kg		55,070.56
COSTO TOTAL				300,013.78
GG			10%	30,001.38
UTILIDADES			15%	45,002.23
PRECIO DE VENTA S/IGV				375,017.23

Costo De la cobertura TR6 curvo.

La tabla 3.35 describe los elementos empleados para la instalación de la cobertura lo cual se ha estimado los costos totales a requerir para su instalación.

Tabla 3.35. Costo total de la estructura.

ANÁLISIS COSTO DE COBERTURA				
	CANTIDAD	UNIDAD	C.U. (S/.)	P.P. (S/.)
TR6 CURVO	1,007		34.5	34,741.50
ANCLAJES #8 X 3/4"	6,028		0.45	2,712.60
COSTO TOTAL				37,454.10
GASTOS				
GENERALES			10%	3,745.41
UTILIDADES			15%	5,618.12
PRECIO S/IGV				46,817.63

Costo total del proyecto techo estructural parabólico

Mediante el análisis de costos de la estructura y de la cobertura se ha obtenido el costo total del proyecto del techo estructural parabólico para el coliseo deportivo de la provincia de Ascope. La cual se describe en la tabla 3.36.

Cuadro 3.36. Costo total del proyecto estructural parabólico.

PROYECTO TECHO ESTRUCTURAL PARABÓLICO COSTO TOTAL DE LA ESTRUCTURA Y COBERTURA	
	UNIDAD (S/.)
COSTO TOTAL DE COBERTURA	46,817.63
COSTO TOTAL DE LA ESTRUCTURA	375,017.23
COSTO TOTAL PRECIO S/IGV	421,834.86

IV Discusión de resultados

4.1. El objetivo 1; Calcular los tipos de cargas en la estructura.

Descripción	Unidad	Cantidad
Carga Muerta (D)	Kg	128.46
Carga Viva (L)	Kg	467.14
Carga de Viento (W)	Kg	239.89
TOTAL	Kg	835.49

Cuadro 4.1. Tipos de carga del techo estructural parabólico.

En el cuadro 4.1, describe Los tipos de cargas aplicadas al diseño estructural parabólico del coliseo deportivo de Ascope. Las cargas que se identificaron fueron:

Carga muerta 128.46 kg, la cual se obtuvo considerando el peso real de los materiales que debe resistir la estructura, calculados de los pesos unitarios de: arco estructural parabólico, vigueta y cobertura.

Carga viva 467.14 kg, se obtuvo utilizando la carga mínima requerida para techos curvos según la norma técnica de edificaciones considera una carga viva de (50 kg/m²).

Carga de viento 239.89 kg, esto se obtuvo a una altura de 13.5 metros que es la altura total que toma el techo estructural parabólico además del factor de forma C que define las presiones y succiones de acuerdo al tipo de techo, ya que para nuestro caso tomamos el de arcos y cubiertas cilíndricas: 0.8 para barlovento y -0.5 sotavento.

4.2. El objetivo 2; Seleccionar los perfiles y accesorios de la estructura.

Barras	Designacion Nominal	Cargas de Servicio	Resistencia de Diseño
Brida superior	Tubo estructural A36 63.5mm x 3mm de espesor	Compresión 12,710.14 kg	En el eje X 26,305.75 kg
			En el eje Y 28,578.56 kg
Brida Inferior	Tubo estructural A36 63.5mm x 3mm de espesor	Compresión 15,542.12 kg	En el eje X 26,305.75 kg
			En el eje Y 28,466.12 kg
Montante	Tubo Estructural A36 38mm x 2.5 mm de espesor	Compresión 403.19 kg	5,452.12 kg
		Tensión 4,655.42 kg	7,398.86 kg
Diagonal	Tubo Estructural A36 38mm x 2.5 mm de espesor	Compresión 314.65 kg	4,288.66 kg
		Tensión 327.54 kg	Tensión 7,398.86 kg

Cuadro 4.2. Perfiles del techo estructural parabólico.

En el cuadro 4.2, describe Los perfiles aplicados al diseño del techo estructural parabólico del coliseo deportivo, esto se obtuvo mediante el software SAP 2000 versión 16, y empleando el método LRFD factores de carga y resistencia, el cual la Norma Técnica de Edificaciones E-090 “Estructuras metálicas”, acepta los criterios de este método.

La brida superior del arco como la brida inferior se analizó como secciones compuestas, empleando el método LRFD, diseño por resistencia de miembros sometidos a compresión.

Así también los miembros estructurales: montante y diagonal sometidos a compresión se analizaron como miembros unitarios, empleando el mismo método de diseño.

Para los miembros sometidos a tensión como lo son: montante y diagonal se hizo el análisis mediante el diseño de resistencia por tensión donde se tomó el valor menor obtenido para el diseño, en los estados límite de fluencia y de fractura logrando así ser mayor que la carga de servicio solicitada.

Se llegó a la conclusión que; los perfiles seleccionados soportaran las fuerzas de compresión y tensión requeridas sin fallas durante su vida útil de la estructura metálica para la cual se ha hecho el análisis validando su conformidad.

4.3. El objetivo 3; Determinar el área a techar del coliseo y numero de coberturas.

Área a techar = 2180 m²

El tipo de cobertura que se utilizo es TR6 curvo, especificaciones del fabricante.

Espesor	Peso de panel	Longitud entre apoyos	P= carga máxima	Medidas del producto	Medidas útiles
mm	Kg/m ²	m	Kg/m ²	m	m
0.5	4.12	1.60	232.8	1.0m x 2.5m	0.95m x 2.36m

Cuadro 4.3. Especificaciones de la cobertura TR6 curvo.

Numero total de coberturas = **1007**.

El área a techar se obtuvo una vez diseñado el arco estructural parabólico y conociendo el largo total del coliseo deportivo de Ascope,

El tipo de material escogido para el techo estructural del proyecto es TR6 curvo, que se adapta mejor a estos tipos de techos permitiendo cubrir grandes luces así también presenta mayor rigidez y resistencia estructural entre apoyos permitiendo tener una mayor seguridad en el momento de instalación y mantenimiento de dichas coberturas. 232.8 kg/m².

4.4. El objetivo 4; Determinación del costo total de los elementos de la estructura de diseño del techo.

PROYECTO TECHO ESTRUCTURAL PARABÓLICO COSTO TOTAL DE LA ESTRUCTURA Y COBERTURA	
	UNIDAD (S/.)
COSTO TOTAL DE COBERTURA	46,817.63
COSTO TOTAL DE LA ESTRUCTURA	375,017.23
COSTO TOTAL PRECIO S/IGV	421,834.86

Cuadro 4.4. Costo total del proyecto.

El costo total obtenido son valores de los planos de toda la estructura de los precios unitarios de los costos de materiales, costo de fabricación y costo de montaje, han sido extraídos de la cotización a empresas especialistas en el tema.

4.5. El objetivo 5; Realizar el cronograma de ejecución y diseño de montaje de las estructuras del techo parabólico.

	CRONOGRAMA DE EJECUCIÓN	Duración 70 días	Comienzo	Fin
	Construcción de techo estructural parabólico.			
1	Ingeniería de los planos	15 días		
	Fabricación y Montaje de Techo			
2	Fabricación	30 días		
3	Montaje de estructura metálica	25 días		

Cuadro 4.5. Cronograma de ejecución del proyecto.

El cronograma de ejecución del proyecto se obtuvo desde la elaboración del diseño, fabricación y montaje, estimando el tiempo en ejecutarse cada parámetro antes descrito.

V Conclusiones

5.1. En el presente trabajo de diseño del techo estructural parabólico, la conclusión de las cargas empleadas para el análisis de la estructura mediante el método LRFD es una buena medida, para calcular las cargas reales que pueden o no actuar sobre la estructura, analizando la condición más crítica que pueda ocurrir en su funcionamiento.

5.2. Para obtener un diseño estructural económico requiere del uso eficiente de los perfiles seleccionados y también de la mano de obra, esto se alcanzó seleccionando el acero estructural tubular, que presenta menor peso por unidad de longitud con respecto a otros tipos de estructuras, lo que significó menor costo de material estructural.

5.3. En la estructura o forma del arco se toma en cuenta los nodos como si estuvieran empernados, ocasionando así momentos nulos, existiendo solo fuerzas axiales. Pero para nuestro proyecto los nodos del arco estructural estarán soldadas, lo cual significa que en realidad si se presenta esfuerzos ocasionado por los momentos, pero en nuestro cálculo se ha despreciado los momentos ya que son valores mínimos que no afectan considerablemente en los resultados.

5.4. Dada la longitud del arco estructural parabólico, es conveniente construir el arco en tres partes, donde se unirán por juntas empernadas, este criterio tomado es muy considerable en la práctica por razones para agilizar la construcción y facilitar el montaje.

VI Recomendaciones

Las columnas de concreto deben ser reemplazadas y modificadas a 6 metros, así mismo deberán ser diseñadas para soportar la carga y la fuerza de empuje que el propio arco genera.

El diseño del arco estructural parabólico se ha diseñado para que no lleve templador, es por eso que los apoyos del arco deben estar fijados por medio de anclajes (insertos) en las columnas, a través de pernos donde los agujeros deben ir ensanchados, para que los esfuerzos producidos sean por cargas climáticas o accidentales sean absorbidos.

En relación al acho tributario o la distancia de los arcos, es conveniente que estas tengan una distancia promedio entre 4,30 y 6.10 metros de arco a arco, debido a que una distancia menor o mayor implica a un elevado costo de arcos, por utilizar perfiles más pesados que puedan soportar las cargas requeridas o bien un aumento de material al utilizar más armaduras a una menor separación.

Se deberá crear un plan de mantenimiento para la estructura y realizar el mantenimiento anualmente, para evitar la acumulación de óxido aun cuando se halla utilizado anticorrosivo y elaborar un plan de contingencia en caso de incendios.

VII Referencias

Carlos Alberto Cruz Rovira (2015) “Estructuración, Análisis y Diseño Estructural de elementos de Techo con perfiles metálicos utilizando en método LRFD”.

Felix Javier Correa Vigo (2003) “Diseño estructural de un Auditorio de Estructuras Metálicas”. Tesis de grado académico en ingeniería civil. Universidad de Piura. Piura.

Ferdinan P.Beer. E. Russel Johnston,Jr. David F. Mazurek. Elliot R. ESTATICA. Eisenberg 2011 edicion Mc GRAW-HILL/INTERAMERICANA EDITORES,S.A. DE C.V. MEXICO (155, 156).

Holder Contreras Calderón (2010) “Ampliación – tejeduría N° 5 de instalación industrial” en la empresa, CIA. Industrial Nuevo Mundo.

Ing. Julio Rivera Feijoo, DR. Javier Pique del Pozo. Ing. Roberto Morales Morales, (2002). Diseño estructural sismo resistente instituto de la construcción y gerencia. Lima Perú. Fondo editorial icg. Primera edición.

Jack C.Mc Corman y Rudolf E.Elling (2010). Análisis de estructuras. Métodos clásicos y matriciales (4ª. ed.) México: Alfaomega Grupo Editor. Pág. 3, 14, 16-28, 56. 575.

James Ambrose (1998). Universidad del sur de california editorial limosa, S.A. de C.V segunda edición. Página 61.

Leonilo Santiago Hernández (2005) "Diseño de Armaduras para Techo

Oscar Eduardo Miano Montero. Maranga San Miguel Vivienda (2006). Reglamento nacional de edificaciones- Norma Técnica Peruana. Decreto Supremo N° 011-2006-8842 Hecho en el depósito legal de la Biblioteca Nacional del Perú. Ediciones Miano. Pág. 171.

Rafael Riddel Lc, Pedro Hidalgo O (2005). DISEÑO ESTRUCTURAL IV Edición. Universidad católica de chile, Impresor imprenta salesianos S.A.) PAG 15 - 17.

Riddel, Rafael E Hidalgo O, Pedro. (2005). Diseño estructural (4ª. ed.). Chile. Imprenta salesianos S.A. Pág. 15,16 y 17.

Theodore V. Galambos, F.J.Lin, Bruce G.Johnston (1999). Diseño de estructuras de acero con LRDF. Editorial prentice hall hispanoamericana. México. Página 10.

ANEXO N° 01



Figura. A.1. Coliseo deportivo Juan Honores de Ascope

Fuente: Fotografía tomada por el autor; abril 2016.

ANEXO N° 02

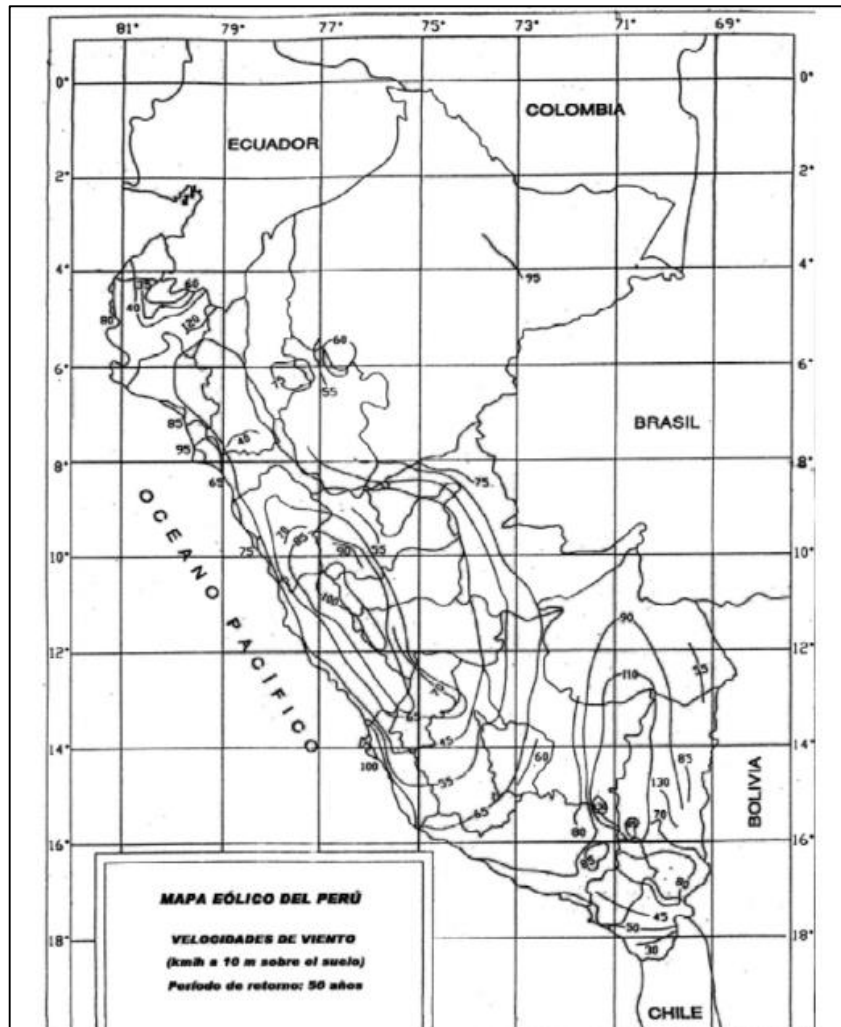


Figura A.2. Mapa eólico del Perú.

Fuente: Reglamento nacional de edificaciones, E. 020. 2006.

ITEM	UBICACIÓN	REFERENCIA	DESCRIPCIÓN	MATERIAL	CANT	UNIT	PARCIAL	TOTAL	PERÍMETRO	UNIT	PARCIAL	TOTAL
------	-----------	------------	-------------	----------	------	------	---------	-------	-----------	------	---------	-------

INSERTOS

1	INSERTOS	PLACA	PL.5/8"	ASTM A-36	1	44.79	44.79		2.00	0.90	0.68	
		ANCLAJE	BARRA LISA Ø3/4"	ASTM A-36	8	0.71	5.72		0.06	0.02	0.14	
					36		50.51	1,818.41			0.82	29.47
	1,818.41		29.47									

ARCO

2	ARCO-1	BRIDA SUPERIOR	TUBO Ø2 1/2"x3.0mm	ASTM A-36	2	229.47	458.95		0.23	10.19	20.38	
		BRIDA INFERIOR	TUBO Ø2 1/2"x3.0mm	ASTM A-36	2	222.74	445.48		0.23	9.89	19.78	
		DIAGONAL	TUBO Ø1 1/2"x2.5mm	ASTM A-36	108	3.30	356.06		0.15	0.16	17.66	
		MONTANTE	TUBO Ø1 1/2"x2.5mm	ASTM A-36	112	2.42	271.00		0.15	0.12	13.44	
		CONECTOR	TUBO Ø1 1/2"x2.5mm	ASTM A-36	114	1.21	137.92		0.15	0.06	6.84	
		PLANCHA 3/8"	PL.3/8"	ASTM A-36	4	92.67	370.68		2.00	2.50	9.31	
		SOPORTE DE CORREA	L4"x4"x1/4"	ASTM A-36	30	4.19	125.63		0.40	0.16	4.80	
		PLANCHA 3/16"	PL.3/16"	ASTM A-36	8	0.49	3.92		2.00	0.10	0.20	
		PLANCHA 3/16"	PL.3/16"	ASTM A-36	10	0.58	5.79		2.00	0.10	0.29	
						10		2,175.44	21,754.39			92.69
	21,754.39		926.94									

VIGUETAS

3	V1	TUBO 6"x2"x2.5mm	TUBO 6"x2"x2.5mm	ASTM A-36	1	49.32	49.32	2,978.82	0.40	2.46	2.46	149.17	
		PL.3mm	PL.3mm	ASTM A-36	2	0.16	0.33		2.00	0.09	0.03		
					60		49.65				2.49		
	V2	TUBO 6"x2"x2.5mm	TUBO 6"x2"x2.5mm	ASTM A-36	1	44.11	44.11	7,998.17	0.40	2.20	2.20	400.70	
		PL.3mm	PL.3mm	ASTM A-36	2	0.16	0.33		2.00	0.09	0.03		
					180		44.43				2.23		
	V3	TUBO 6"x2"x2.5mm	TUBO 6"x2"x2.5mm	ASTM A-36	1	37.69	37.69	1,140.56	0.40	1.88	1.88	57.18	
		PL.3mm	PL.3mm	ASTM A-36	2	0.16	0.33		2.00	0.09	0.03		
					30		38.02				1.91		
													12,117.55
													607.05

ARRIOSTRE

4	A-1	BARRA LISA Ø5/8"	BARRA LISA Ø5/8"	ASTM A-36	1	13.88	13.88	1,348.17	0.05	0.42	0.42	40.17
		TUERCA Ø5/8"	TUERCA Ø5/8"	ASTM A-36	4	0.02	0.08		0.00	0.00		
		ARANDELA Ø5/8"	ARANDELA Ø5/8"	ASTM A-36	4	0.02	0.08		0.00	0.00		
				96		14.04			0.42			
	A-2	BARRA LISA Ø5/8"	BARRA LISA Ø5/8"	ASTM A-36	1	14.69	14.69	475.34	0.05	0.44	0.44	14.17
		TUERCA Ø5/8"	TUERCA Ø5/8"	ASTM A-36	4	0.02	0.08		0.00	0.00		
		ARANDELA Ø5/8"	ARANDELA Ø5/8"	ASTM A-36	4	0.02	0.08		0.00	0.00		
				32		14.85			0.44			
	A-3	BARRA LISA Ø5/8"	BARRA LISA Ø5/8"	ASTM A-36	1	12.92	12.92	209.34	0.05	0.39	0.39	6.23
		TUERCA Ø5/8"	TUERCA Ø5/8"	ASTM A-36	4	0.02	0.08		0.00	0.00		
		ARANDELA Ø5/8"	ARANDELA Ø5/8"	ASTM A-36	4	0.02	0.08		0.00	0.00		
				16		13.08			0.39			
												2,032.85
												60.57

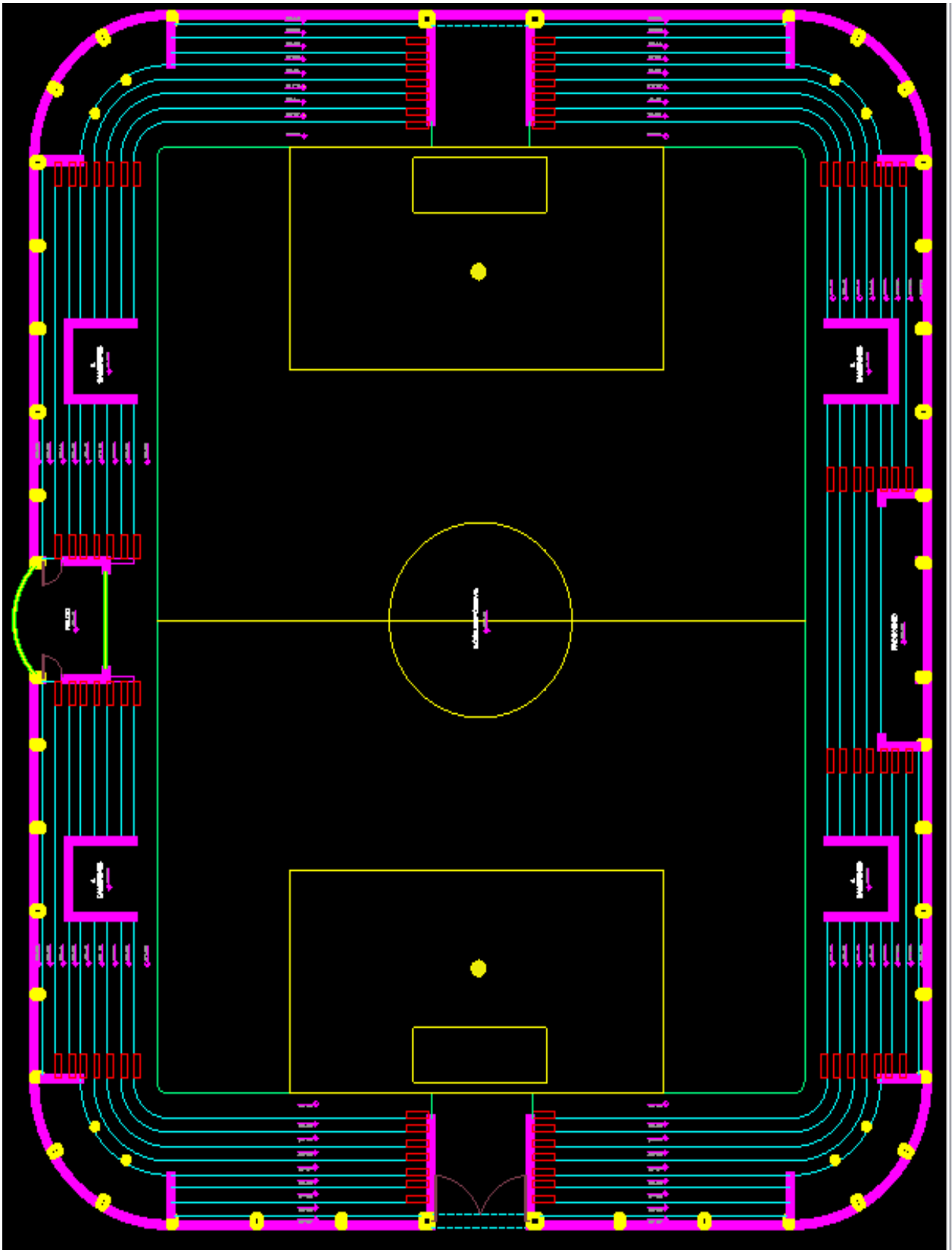
TENSOR

5	T-1	BARRA LISA Ø1/2"	BARRA LISA Ø1/2"	ASTM A-36	1	1.91	1.91		0.04	0.07	0.07
		TUERCA Ø1/2"	TUERCA Ø5/8"	ASTM A-36	2	0.02	0.05			0.00	0.00
		ARANDELA Ø1/2"	ARANDELA Ø5/8"	ASTM A-36	2	0.02	0.04		0.00	0.00	
				28		1.99	55.76			0.07	2.01
		55.76									2.01

CERRAMIENTO

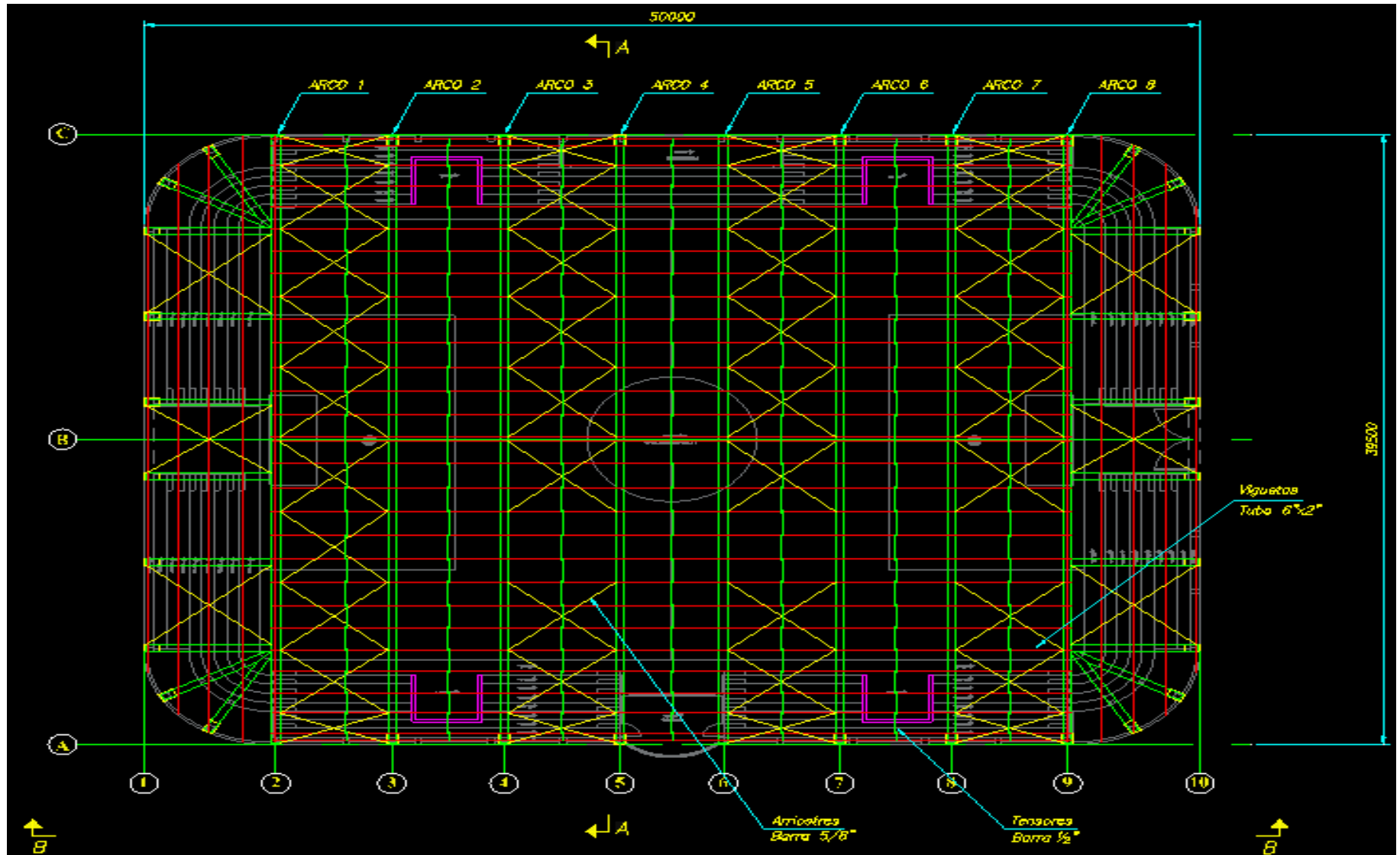
6	TC-1	TUBO 60x40x2mm	TUBO 60x40x2mm	ASTM A-36	2	20.30	40.61		0.20	1.23	2.46
		TUBO 60x40x2mm	TUBO 60x40x2mm	ASTM A-36	2	1.98	3.96		0.20	0.12	0.24
				4		44.57	178.28			2.70	10.80
	TC-2	TUBO 60x40x2mm	TUBO 60x40x2mm	ASTM A-36	2	18.16	36.32		0.20	1.10	2.20
		TUBO 60x40x2mm	TUBO 60x40x2mm	ASTM A-36	2	1.98	3.96		0.20	0.12	0.24
				12		40.28	483.34			2.44	29.28
TC-3	TUBO 60x40x2mm	TUBO 60x40x2mm	ASTM A-36	2	15.52	31.03		0.20	0.94	1.88	
	TUBO 60x40x2mm	TUBO 60x40x2mm	ASTM A-36	2	1.98	3.96		0.20	0.12	0.24	
			2		35.00	69.99			2.12	4.24	
		731.61									44.32

ANEXO 04



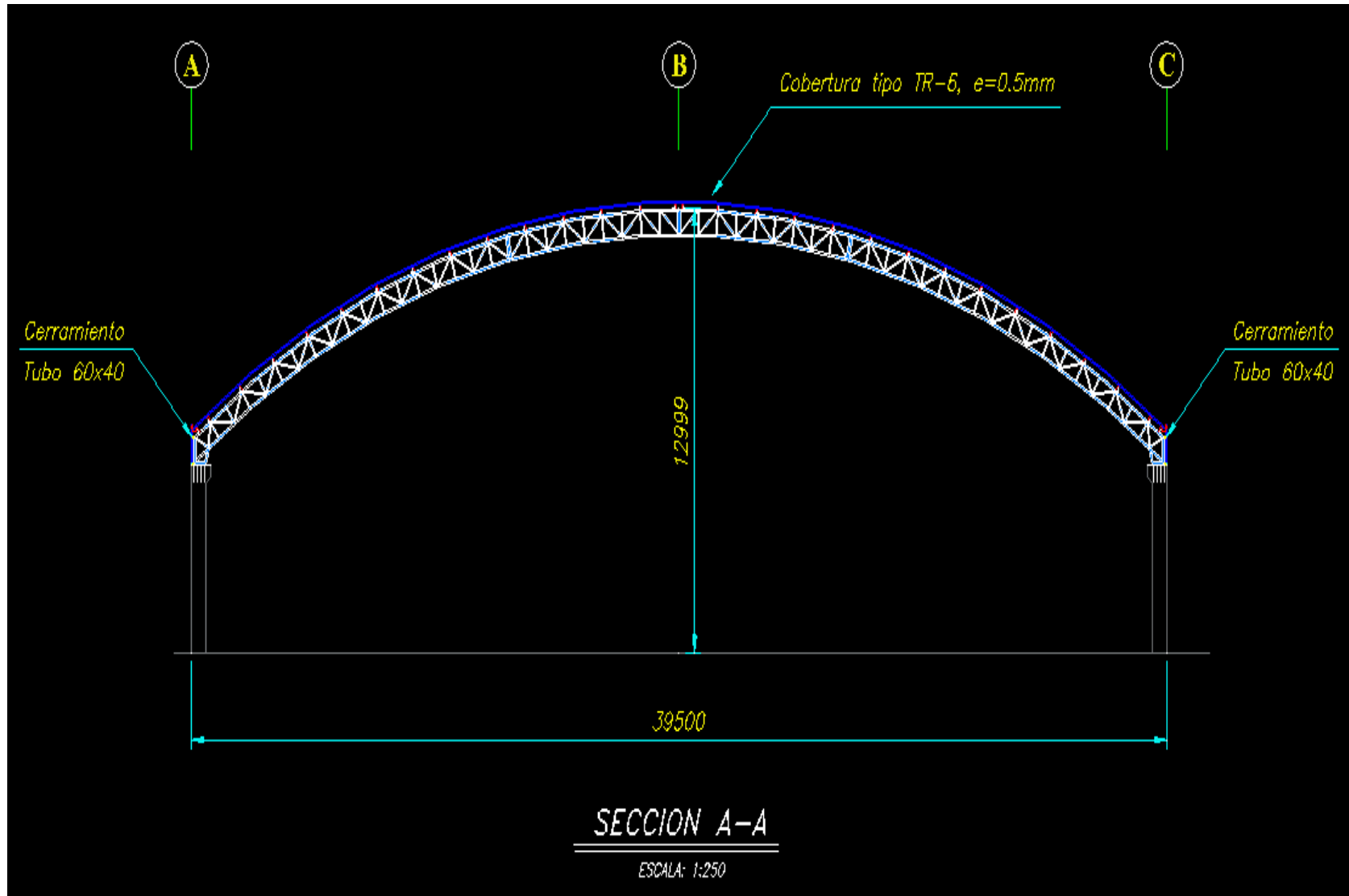
A.4. Plano del coliseo deportivo Juan Honores de la provincia de Ascope.

ANEXO 05



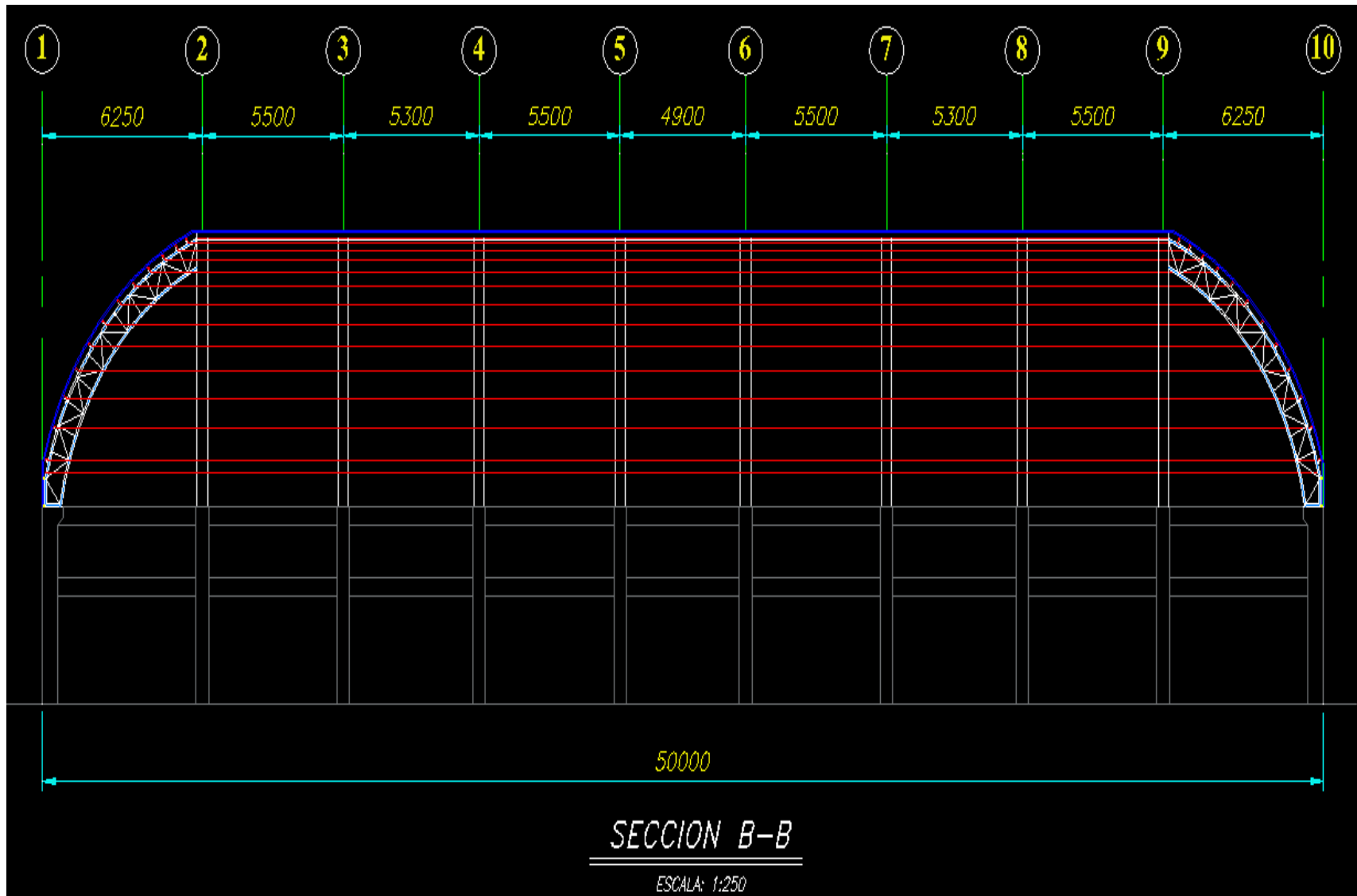
A.5.Plano. distribucion de arcos v viguetas del coliseo deportivo

ANEXO 06



A.6. Diseño del arco estructural parabolico

ANEXO 07



Plano A.7. Plano, vista lateral del techo estructural parabólico

