



UNIVERSIDAD CÉSAR VALLEJO

FACULTAD DE INGENIERÍA Y ARQUITECTURA

ESCUELA PROFESIONAL DE INGENIERÍA MECÁNICA ELÉCTRICA

“Diseño de un elevador de 300 kg para mejorar el acceso a las personas con discapacidad motora en la Municipalidad de Ferreñafe”

TESIS PARA OBTENER EL TÍTULO PROFESIONAL DE:

Ingeniero Mecánico Electricista

AUTOR:

Manayay De La Cruz Wilson Jonatan (ORCID: 0000-0002-9725-3084)

ASESOR:

Dr. Salazar Mendoza Aníbal Jesús (ORCID: 0000-0003-3101-1445)

LÍNEA DE INVESTIGACIÓN:

Diseño y Modelamiento Electromecánico

CHICLAYO- PERÚ

2021

DEDICATORIA

Para mis Padres y Hermanos que siempre estuvieron presentes durante mi formación profesional, un agradecimiento inmenso hacia ellos.

Wilson

AGRADECIMIENTO

A la Universidad César Vallejo, a los Docentes, personal administrativo, a mis compañeros de estudio, agradezco su apoyo incondicional en el término de mi profesión.

Wilson

ÍNDICE DE CONTENIDOS

DEDICATORIA	ii
AGRADECIMIENTO	iii
ÍNDICE DE CONTENIDOS	iv
ÍNDICE DE FIGURAS	v
ÍNDICE DE TABLAS	vii
RESUMEN	viii
ABSTRACT	ix
I. INTRODUCCIÓN	1
II. MARCO TEÓRICO	5
III. METODOLOGÍA.....	13
3.1. Tipo y Diseño de Investigación.....	13
3.2. Variables y operacionalización.	13
3.3. Población, Muestra y muestreo.....	14
3.4. Técnicas e instrumentos de recolección de datos.	14
3.5. Procedimientos.	14
3.6. Método de análisis de datos.....	15
3.7. Aspectos éticos.....	15
IV. RESULTADOS.....	16
V . DISCUSIÓN.....	68
VI. CONCLUSIONES.....	70
VII. RECOMENDACIONES	71
REFERENCIAS	72
ANEXOS.....	77

ÍNDICE DE FIGURAS

Figura 1. Frontis Municipalidad de Ferreñafe.....	2
Figura 2. Circuito Hidráulico	8
Figura 3. Elementos de circuito hidráulico.....	9
Figura 4. Válvulas Hidráulicas	10
Figura 5. Cilindro Hidráulico.....	11
Figura 6. Fachada de la Municipalidad de Ferreñafe	16
Figura 7. Acceso a Oficina Registro Civil.	18
Figura 8. Acceso a Segundo Nivel de edificio.....	18
Figura 9. Recorrido hacia el área de registro civil	19
Figura 10. Recorrido hacia el área de registro público.....	20
Figura 11. Número de Personas con discapacidad que acuden a la Municipalidad de Ferreñafe	22
Figura 12. Vista frontal de elevador hidráulico.....	27
Figura 13. Diagrama CL, barra horizontal AB	28
Figura 14. Diagrama CL, barra horizontal CB	30
Figura 15. Diagrama CL, barra horizontal AD.....	31
Figura 16. Cilindro hidráulico marca Rexroth.....	33
Figura 17. Vista lateral del cilindro seleccionado	34
Figura 19. Desplazamiento de cilindro hidráulico.....	35
Figura 20. Fuerza en el cilindro hidráulico.	36
Figura 21. Diagrama de fuerza cortantes y momentos Barra CB.....	36
Figura 22. Diagrama de fuerza cortantes y momentos Barra AD.....	37
Figura 23. Sección de una platina.	38
Figura 24. Estructura de la base	40
Figura 25. Estructura de la plataforma.....	40
Figura 26. Fuerza, rpm y potencia para carga entre 30 y 100 Kg.....	53
Figura 27. Fuerza, rpm y potencia para carga entre 101 y 200 Kg	56

Figura 28. Fuerza, rpm y potencia para carga entre 101 y 200 Kg59
Figura 29. Fuerza, rpm y potencia para carga entre 101 y 200 Kg62
Figura 30. Límite de carrera ABB.....63
Figura 31. Esquema eléctrico e hidráulico.64

ÍNDICE DE TABLAS

Tabla 1. Número de Personas con discapacidad que acuden a la Municipalidad de Ferreñafe	21
Tabla 2. Especificaciones técnicas de cilindro hidráulico	34
Tabla 3. Dimensiones estándar de la platina.....	37
Tabla 4. Resultados de resistencia del material de las platinas disponibles.....	38
Tabla 5. Cálculo de caudal a diferentes velocidades del Cilindro Hidráulico.....	41
Tabla 6. Potencia de la Plataforma entre 30 y 100 Kg de Carga.....	51
Tabla 7. Potencia de la Plataforma entre 30 y 100 Kg de Carga.....	53
Tabla 8. Potencia de la Plataforma entre 201y 300 Kg de Carga.....	56
Tabla 9. Potencia de la Plataforma entre 201y 300 Kg de Carga.....	59
Tabla 10. Costos de Elementos Mecánicos.....	65
Tabla 11. Costos de equipos y componentes del sistema hidráulico	66
Tabla 12. Costo de mano obra directa (MOD).....	66
Tabla 13. Costos Totales del Proyecto.....	67

RESUMEN

El trabajo de investigación realizado propone la solución del problema del acceso de las personas que tienen alguna discapacidad física hacia los ambientes de la Municipalidad Provincial de Ferreñafe, es decir mediante el Diseño de un elevador hidráulico con capacidad 300 Kg, se dimensionan los diferentes mecanismos de acuerdo a las leyes vigentes.

El nombre es la investigación es Diseño de un elevador de 300 Kg para mejorar el acceso a las personas con discapacidad motora en la Municipalidad de Ferreñafe, y está enmarcado dentro de la línea de investigación de diseño y modelamiento electromecánico; y se utilizó el método científico, partiendo de la observación del problema, hasta el planteamiento de la solución. La propuesta se sustenta en que existe la normatividad en cuánto a las condiciones de infraestructura que deben tener los edificios públicos para el acceso de personas con discapacidad, y las garantías que las instituciones deben tener a fin de que las actividades de dichas personas, se realicen dentro de la normalidad, sin el perjuicio a su integridad física.

Se inició el análisis describiendo los accesos que tiene el edificio de la municipalidad, tanto en el exterior como en el interior; luego se determinó los parámetros de diseño de la plataforma elevadora, basada en la norma A 120, norma que determina la accesibilidad para personas con discapacidad y de las personas adultas mayores.

Con la determinación de los parámetros de diseño, se hizo el dimensionamiento de los diferentes mecanismos hidráulicos y mecánicos del elevador para una capacidad de 300 Kg, finalmente se determinó el costo, teniendo en cuenta que está enmarcado dentro de un proyecto de índole de apoyo social.

Palabras Claves: Elevador Hidráulico, Personas con discapacidad, Edificios Públicos.

ABSTRACT

The research work carried out proposes the solution to the problem of access of people who have a physical disability to the environments of the Provincial Municipality of Ferreñafe, that is, through the Design of a hydraulic lift with a capacity of 300 Kg, the different mechanisms of according to current laws.

The name is the research is Design of a 300 Kg lift to improve access for people with motor disabilities in the Municipality of Ferreñafe, and it is framed within the line of research of design and electromechanical modeling; and the scientific method was used, starting from the observation of the problem, until the approach of the solution. The proposal is based on the existence of regulations regarding the infrastructure conditions that public buildings must have for the access of people with disabilities, and the guarantees that institutions must have in order for the activities of said people to be carried out within normalcy, without prejudice to their physical integrity.

The analysis began by describing the accesses to the municipality building, both outside and inside; Later, the design parameters of the lifting platform were determined, based on the A 120 standard, a standard that determines accessibility for people with disabilities and for the elderly.

With the determination of the design parameters, the different hydraulic and mechanical mechanisms of the elevator were dimensioned for a capacity of 300 Kg, finally the cost was determined, taking into account that it is framed within a project of a social support nature .

Keywords: Hydraulic Elevator, People with disabilities, Public Buildings

I. INTRODUCCIÓN

El crecimiento urbanístico de las grandes ciudades en el Perú y en Mundo, por la construcción de edificaciones de diferentes arquitecturas, en muchos casos el diseño de la infraestructura no contempla que existen personas que tienen algún grado de discapacidad, lo que les hace difícil el acceso. En la ciudad de Lima, los edificios no tienen una rampa de acceso desde la calle hacia el ingreso principal, solo tienen una escalera, la cual no permite el desplazamiento de personas que se trasladan en una silla de ruedas.

En el Perú, existe el Consejo Nacional para la Integración de la persona con discapacidad, el cual tiene como misión el aseguramiento de la calidad de vida de dichas personas, es una institución gubernamental, y dentro de sus directivas establece que las edificaciones de acceso público, deben tener rampas y accesos especiales; sin embargo los diseño de las obras civiles no tienen dichos diseños, y no son supervisados al momento en que la Municipalidad expide las licencias de construcción.

De acuerdo a información del Instituto Nacional de Estadística e Informática INEI, en el Perú, las personas con discapacidad física es de aproximadamente el 5% de la población, es decir un millón y medio de Peruanos, tiene algún grado de discapacidad física, con ligera relevancia en el sexo femenino con el 53% y el sexo masculino con el 47%. En cuanto a los lugares en dónde se encuentran dichas personas, en el sector urbano y en la región de la costa del Perú, es en donde se tiene mayor presencia. Los departamentos de Lima, Arequipa, Moquegua, Tacna y el Callao, tienen mayor registro de personas con discapacidad, sin embargo en regiones como Lambayeque y La Libertad, dicho número está en aumento, debido a las migraciones desde la sierra y selva del Perú.

El Departamento de Lambayeque, tiene 3 provincias, en las cuales se ubican las tres grandes ciudades como es Chiclayo, que es la capital departamental, Lambayeque y Ferreñafe, ciudades en la cuales las edificaciones modernas, no tienen acceso de rampas o de estructuras especiales para el acceso de personas con discapacidad; se ha observado que para el ingreso de dichas personas, se hace de manera insegura, no tiene la facilidad de acceso, y se tiene que hacer con la ayuda de terceras personas.

En la ciudad de Ferreñafe, y específicamente en la Municipalidad Provincial, el edificio de construcción de aproximadamente 30 años, presenta dos desniveles para el acceso, una de ellos desde la pista hacia la vereda de 15 cm, y desde la vereda hacia el acceso de la puerta de ingreso tres gradas de 25 cm. Así mismo en el interior, presenta desniveles que oscilan entre los 15 y 35 cm, lo cual dificulta el ingreso de personas con discapacidad, en la figura 1, se observa el frontis de la Municipalidad Provincial de Ferreñafe.



Figura 1. Frontis Municipalidad de Ferreñafe.

El acceso desde la vereda hacia el interior del edificio, tiene 3 gradas, cada una de 25 cm de desnivel, y un ancho de grada de 30 cm, lo que dificulta que personas que utilizan sillas de ruedas, puedan ingresar; no tiene una rampa de acceso; actualmente el ingreso de dichas personas es con un alto grado de dificultad, y esto ha ocasionado accidente, con la volcadura de la silla de ruedas, con grandes perjuicios a su integridad física de las personas discapacitadas.

La formulación del problema existente es: ¿Cómo mejorar el acceso de las personas con discapacidad en el ingreso al edificio de la Municipalidad de Ferreñafe si se diseña un elevador hidráulico de 300 Kg de capacidad.

La justificación de la investigación es técnica y social; es técnica porque existen mecanismos hidráulicos que multiplican la fuerza para la elevación de una persona con su silla de ruedas, para lo cual el diseño contempla el uso de un circuito hidráulico, el cual, con un accionamiento de la misma persona discapacitada, logre la maniobrabilidad del dispositivo. Técnicamente se justifica porque el diseño abarca sistemas que se pueden adaptar a las condiciones de funcionabilidad del elevador, con movimientos que no perjudiquen a la persona con discapacidad, y que tenga un procedimiento de manejo estandarizado, amigable con el usuario y que se realice dentro de un tiempo apropiado.

Socialmente, el proyecto de investigación se justifica, debido a que gran número de personas que acuden a la municipalidad a realizar algún trámite, son contribuyente de la tercera edad, con discapacidad para subir escaleras, personas que utilizan apoyo para su traslado, personas que requieren ser trasladados por terceras personas; así mismo la municipalidad tiene un programa de apoyo a la persona discapacitada, por lo que se tiene gran afluencia de ellos; y el contar con éste tipo de mecanismo de mejora en el acceso, éste sector de la población acudirá con las mejores condiciones hacia la Municipalidad Provincial de Ferreñafe.

La investigación estableció como objetivo general el diseñar un elevador de 300 kg para mejorar el acceso a las personas con discapacidad motora en la municipalidad de Ferreñafe, y para lograr ello, se planteó 4 objetivos específicos que son:

- Describir el grado de dificultad que tienen los accesos del edificio de la Municipalidad de Ferreñafe.
- Determinar los parámetros de diseño del mecanismo de elevación hidráulica en el frontis del edificio municipal.
- Dimensionar los mecanismos hidráulicos, mecánicos y eléctricos del elevador de 300 Kg de capacidad.
- Determinar el costo de la implementación del proyecto.

El planteamiento de la hipótesis es el diseño de un elevador de 300 kg determina la mejora en el acceso a las personas con discapacidad motora en la municipalidad de Ferreñafe.

II. MARCO TEÓRICO

Para el desarrollo de la investigación, se ha tenido en cuenta trabajos de investigación realizados en otros edificios que muestran el grado de dificultad parecidos a la municipalidad de Ferreñafe, así como también el uso de elevadores con accionamiento hidráulico y con maniobrabilidad de la misma persona con discapacidad; entre las investigaciones consultadas se tienen:

(Guerrero, 2015), en su tesis de grado denominado: Diseño de un elevador para personas en condición de discapacidad para el laboratorio de investigación en biomecánica y robótica aplicada – PUCP, en su resumen presenta:

El diseño del sistema contempla el diseño de un mecanismo que permita la elevación de personas que tengan un grado de discapacidad, en el edificio del laboratorio de investigación en biomecánica y robótica aplicada de la PUCP en la ciudad de Lima. El sistema permite la elevación de dos usuarios con un peso total de 300 Kg, desde el nivel de piso terminado en la pista de ingreso hasta los 70 cm que se encuentra el nivel de piso terminado del laboratorio

La propuesta consiste en diseñar un elevador del tipo tijeral, el cual tiene dimensiones de 130 cm de largo y 80 cm de ancho, y se ubica en la pared izquierda al laboratorio. El principio de funcionamiento del sistema es mediante el accionamiento hidráulico y eléctrico, para lo cual se utiliza un motor de 1 HP de potencia, el cual entrega la energía hacia el cilindro hidráulico que será el que impulsa la plataforma.

La tesis, inició la investigación con la descripción de las diferentes tecnologías que se utilizan para la elevación de plataformas, en el cual se mencionan las partes y su forma de funcionamiento. Luego aplicó la tecnología de diseño según lo dispuesto por la norma VDI 2255, que es una norma de origen alemán.

La tesis culmina con el diseño de los diferentes elementos del sistema, con el análisis de fuerza se dimensionó los elementos metálicos, los elementos del circuito hidráulico, el costo de todo el proyecto asciende a 16862 soles, el cual sería asumido por la misma universidad.

(LIMACHI, 2019), en su tesis de grado, denominado: Diseño e implementación de un sistema de elevación para personas con discapacidad, presentado a la Universidad del Altiplano de Puno, concluye:

- Se hizo el diseño de un implemento para el sistema que eleve la plataforma con capacidad para dos personas, incluyendo el peso de las sillas deruedas, la plataforma tiene unas medidas de 80 x 80 cm, con una capacidad de carga máxima de 5000 Newton. La plataforma tiene esas dimensiones porque se adaptó a las medidas con las que cuenta el acceso al ingreso del edificio. Se tuvo en cuenta las medidas de seguridad en el aspecto eléctrico y mecánico
- Los parámetros de diseño de la plataforma, se hizo adaptándolo en la escalera de concreto armado, el cual tiene un ángulo de inclinación de 56°, y la plataforma es accionado por un motor eléctrico de 2 HP de potencia, y se hizo el acople tipo winche, utilizando un cable de acero de 5 mm² de sección.
- Se hizo la instalación de unas barandas móviles para efectos de brindar seguridad en su maniobrabilidad.
- En el análisis comparativo de los costos, tiene un valor inferior al 30%, comparado con el costo de un sistema de elevación vertical.

(GUAJALA, 2016), en su tesis de grado denominado: DISEÑO Y CONSTRUCCIÓN DE UN ELEVADOR PARA LA FACULTAD DE MECÁNICA, presentado a la Escuela Superior Técnica Chimborazo del Ecuador, presenta el siguiente resumen:

- La investigación tuvo como objetivo el diseñar y construir un elevador con la finalidad de mejorar el acceso al segundo nivel del edificio de la sede central de la Facultad de Mecánica, para personas que presentan dificultad para escalar. El diseño de la plataforma se hizo de acuerdo a la norma técnica INEN 2299, además de la norma empelada en España la UNEEN 81-1, en los cuales se describen los requisitos que debe tener todo ascensor en una edificación, que permitan el acceso de personas discapacitadas.
- Se tuvo en un inicio tres propuestas de diseño, siendo el sistema de tracción por cable, el sistema por adherencia y el sistema hidráulico; siendo la alternativa utilizada la de sistema de tracción por cable, el cual utiliza un sistema en el cual se arrolla el cable de acero, el cual acciona directamente la plataforma que se eleva.
- El sistema ofrece un rendimiento mecánico del 80%, y su instalación es fácil, con una capacidad de elevación de 400 Kg, a una velocidad de elevación de 0.5m/s.
- El sistema es accionado por un motor eléctrico de 3 HP, el cual se incorpora un variador de frecuencia, el cual controla el arranque la velocidad de giro, además se tiene un freno de electroimán y el tambor del arrollamiento del cable de acero.
- Este sistema permite el acceso de personas discapacitadas hacia el segundo nivel de las viviendas, contribuye a un acceso seguro y evita accidentes, así como también es de fácil manejo por parte de las personas discapacitadas.

(Vargas, 2019), en la tesis presentada a la Escuela de Ingeniería Mecánica Eléctrica de la Universidad César Vallejo, denominado: DISEÑO DE UNA SILLA DE RUEDAS AUTÓNOMA PARA QUE SUBAN Y BAJEN ESCALERA DE EDIFICACIONES, presenta el siguiente resumen:

- La tesis tuvo como objeto de estudio el diseño de una silla de ruedas autónoma, el cual pueda ser utilizado por personas que tengan discapacidad física, y puedan ser utilizando en plataformas elevadoras o ascensores de las edificaciones.
- Existe una relación entre el diseño de la silla de ruedas y la plataforma a utilizar, el diseño contempla el uso de tecnología Arduino, el cual es activado con un Joystick.
- La potencia requerida para la silla de ruedas es de 0.5 HP, y tiene un sistema de acumulación de energía en baterías recargables con autonomía de 25 Km. El control de la silla se realiza con una tarjeta de control que gobierna al sistema. El costo del proyecto es de 3300 Soles.

Una de las formas de multiplicar las fuerzas de los sistemas es la utilización de los sistemas hidráulicos, el sistema hidráulico está constituido por el circuito hidráulico, desde una bomba hidráulica que le entrega energía al fluido de trabajo, hasta el accionamiento de éste para los cilindros hidráulicos, que son los encargados de impulsar el elemento a modificar su posición. Los circuitos hidráulicos, tal como se muestra en la figura 2, están constituidos por un depósito del fluido de trabajo (es un líquido con un grado bajo de compresibilidad), de acuerdo a la cantidad de fluido, se determina las dimensiones del depósito, en el cual en su interior dispone de un pre filtro de aspiración.

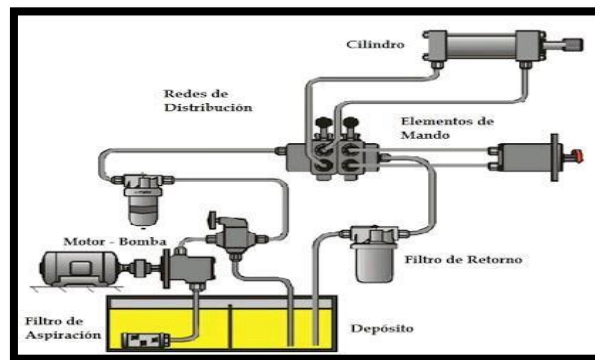


Figura 2. Circuito Hidráulico

La bomba hidráulica, es la que convierte la energía mecánica del impulsor de la bomba en energía de presión en el fluido, es decir la energía mecánica del impulsor con sus parámetros de torque mecánico y velocidad angular, es transformador en energía de presión del fluido.

Para (Choquehuayta, 2019), sostiene que.

Los diferentes elementos de los circuitos hidráulicos, tienen la función de multiplicar las fuerzas que aplican los elementos de los mecanismos, como también en su control y regulación; las Bombas hidráulicas, es el elemento esencial en todo circuito, ya que es la encargada de transformar la energía mecánica en energía hidráulica (caudal y/o presión del fluido hidráulico en un circuito). (p. 47)

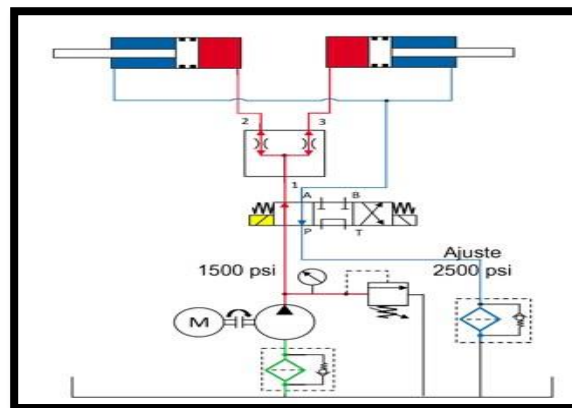


Figura 3. Elementos de circuito hidráulico

En la figura 3, se observan que existen elementos que controlan el flujo del fluido, y son las válvulas hidráulicas, que pueden ser accionadas por sistemas neumáticos o sistemas eléctricos, es decir pueden ser válvulas neumáticas o electroválvulas, y de acuerdo a la forma del control, y las entradas y salidas del circuito, tendrán las vías de control.

Para (López, y otros, 2017), sostiene que:

Las cañerías o tuberías que se utilizan en los circuitos hidráulicos pueden ser de varios tipos y de diferentes materiales, existiendo dos de uso comercial, las Mangueras flexibles se utilizan en circuitos o parte de circuitos en los que los componentes han de desplazarse o girar unos respecto de otros, se les llama comúnmente latiguillos. Las Válvulas de control son los dispositivos de un circuito hidráulico que tiene la función de abrir, cerrar el paso de fluido, regular la cantidad de fluido, y controlar el flujo y la presión del fluido, de acuerdo a las diferentes condiciones de funcionamiento en el circuito hidráulico.

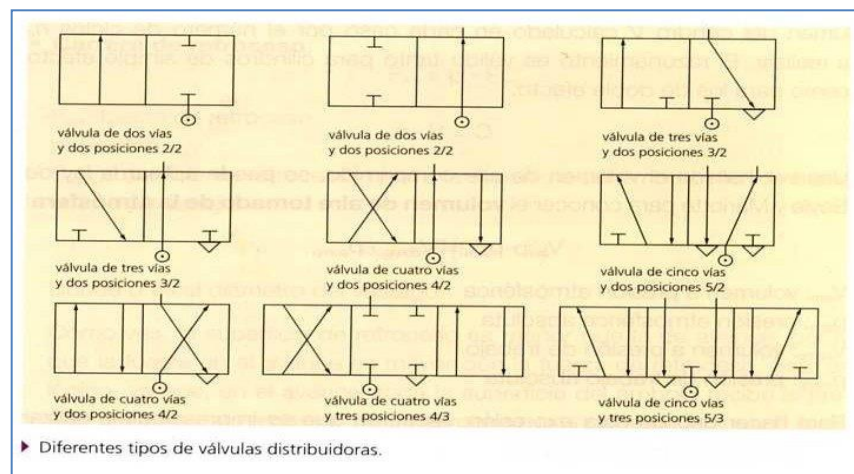


Figura 4. Válvulas Hidráulicas

En la figura 4, se muestran las diferentes configuraciones de las electroválvulas que se utilizan en los circuitos hidráulicos que activan algún sistema, clasificándose por el número de vías y de las posiciones que ésta pueda tener, existiendo desde dos a cinco vías y de dos a tres posiciones.

El cilindro hidráulico obtiene la energía de un fluido hidráulico presurizado, generalmente aceite, y consisten básicamente en dos piezas: Un cilindro y un pistón conectado a un vástago (López, y otros, 2017 pág. 25) .



Figura 5. Cilindro Hidráulico.

En la figura 5, se muestra la geometría del cilindro hidráulico, el cual puede ser de simple o de doble efecto, en el interior de almacena el fluido que impulsará al cilindro, el volumen de dicha cilindro estará dado por las dimensiones del diámetro y del desplazamiento del cilindro de simple efecto, y se expresa:

$$Vol = A \cdot d = \left(3.1416 \cdot \frac{D^2}{4}\right) * d$$

Dónde:

Vol: Volumen del cilindro hidráulico, en mm³

A: Área del pistón hidráulico, en mm²

d. Desplazamiento del cilindro hidráulico.

Para un cilindro de doble efecto, es decir que la fuerza se actúa en ambos lados del cilindro, en el desplazamiento hacia ambos lados, se considera la carrera de avance y el retroceso. Por tanto, el volumen total será la suma de los volúmenes empleados en cada uno de los movimientos.

En el avance: $V_a = S \cdot e = (\pi D^2/4) \cdot e$ (en m³)

En el retroceso: $V_r = (S - s) \cdot e = [\pi (D^2 - d^2) / 4] \cdot e$ (en m^3)

Otro parámetro fundamental en el análisis de los circuitos hidráulicos, es la fuerza que desarrollan los cilindros hidráulicos, y que finalmente será la fuerza que activará al sistema que elevará la plataforma hidráulica. En el análisis de las fuerzas, se tuvo en cuenta la presión del aire que alimenta al sistema, así como también las fuerzas de rozamiento que se generan al momento del movimiento del cilindro hidráulico.

P = Presión relativa de trabajo, bar.

Los cálculos para un cilindro de doble efecto serían:

$$F = \frac{E_1}{2 \lambda} \quad (\text{fuerza real necesaria en el cilindro})$$

$$F_T = \frac{E_2}{\mu} \quad (\text{fuerza teórica})$$

$$A_s = \frac{\pi \cdot D^2}{4 \cdot 100} \quad cm^2 \quad \text{en avance}$$

$$A_r = \frac{\pi \cdot (D^2 - d^2)}{4 \cdot 100} \quad cm^2 \quad \text{en retroceso}$$

Actuador simple efecto:

$$F = K \cdot X$$

Siendo:

- F = Fuerza del resorte, N.
- K = Constante del resorte en N/mm.
- X = Elongación, mm.

Por lo tanto, la expresión que determina la fuerza real que el cilindro de simple efecto actúa es:

$$F_{real} = P \cdot \left(\frac{\pi \cdot D^2}{4 \cdot 100} \right) - (K \cdot X)$$

El coeficiente de carga, es:

$$C_0 = \frac{\text{Fuerza necesaria}}{\text{Fuerza teorica}} \times 100, \%$$

III. METODOLOGÍA

3.1. Tipo y Diseño de Investigación.

Tipo de Investigación: Aplicada

Diseño de la Investigación: Diseño No experimental.

3.2. Variables y operacionalización.

Independiente: DISEÑO DE UN ELEVADOR DE 300 KG

Dependiente: MEJORAR EL ACCESO A LAS PERSONAS CON DISCAPACIDAD MOTORA EN LA MUNICIPALIDAD DE FERREÑAFE

En el anexo 2, se tiene el cuadro de operacionalización de variables.

3.3. Población, Muestra y muestreo.

Población: Habitantes de Ferreñafe con discapacidad motora.

Muestra: La muestra del estudio, coincide con la población.

3.4. Técnicas e instrumentos de recolección de datos.

En esta investigación se aplicaron las técnicas de recolección de datos: observación, entrevista, análisis documental. Asimismo, los instrumentos de recolección de datos a utilizar serán:

Análisis Documental para determinar los estándares de diseño de elementos de sistemas hidráulicos.

Guías de observación para determinar la adaptabilidad del sistema hidráulico en el acceso a la Municipalidad de Ferreñafe.

3.5. Procedimientos.

El procedimiento para la obtención de la información, se realizó en función a la cantidad de veces que se requiere del uso de un elevador para el desplazamiento de las personas con discapacidad, para ello, se tiene un registro de acceso de personas con discapacidad que acuden diariamente al edificio de la municipalidad de Ferreñafe.

La información de los parámetros de diseño del sistema, se obtuvo de los manuales de los fabricantes, los cuales estipulan el rango de fuerzas a los que están sometidos los cilindros hidráulicos, las presiones de los fluidos en las bombas hidráulicas, las vías y posiciones de las electroválvulas de control, y del tipo de fluido a emplear en el sistema.

3.6. Método de análisis de datos.

Los datos se analizan utilizando las ecuaciones que relacionan las fuerzas de empuje de los cilindros hidráulicos, con la carga a transportar en el elevador. Es decir, la relación numérica que existe entre la fuerza ejercida con la carga accionada. Los valores de resistencia mecánica de los elementos de la plataforma, se comparan con los valores de resistencia mecánica del acero utilizado en el sistema, así mismo los valores de las fuerzas que ejerce el fluido de trabajo, se comparan con los valores de la fuerza que ejercen los cilindros hidráulicos. Los valores son analizados mediante indicadores estadísticos, para lo cual se utilizó el Microsoft Excel, como herramientas de análisis de datos.

3.7. Aspectos éticos.

Los datos obtenidos de los cálculos mecánicos, eléctricos e hidráulicos, se hicieron utilizando las relaciones de las teorías científicas y de las leyes de la física existente, no alterando su valor, ni la relación que existen entre ellas.

IV. RESULTADOS.

4.1. Describir el grado de dificultad que tienen los accesos del edificio de la Municipalidad de Ferreñafe.

4.1.1. Infraestructura del Edificio de la Municipalidad de Ferreñafe.

El edificio de la municipalidad de Ferreñafe es de 2 niveles, está ubicado en la calle Carmona 436, En la entrada de la Municipalidad observamos que cuenta con un pequeño desnivel que puede resultar complicado para el ingreso sin ayuda para personas discapacitadas.



Figura 6. Fachada de la Municipalidad de Ferreñafe

Como se muestra en la figura 6, existe un desnivel entre la pista y la vereda, así como también entre la vereda y el ingreso al edificio de la municipalidad, las dimensiones del desnivel son:

Dimensiones

Primer Peldaño:

- Ancho: 1.50 m
- Altura: 30 cm
- Paso: 30 cm
- Contrapaso: 20 cm

Segundo Peldaño:

- Ancho: 0.80 cm
- Altura: 15 cm
- Paso: 30 cm
- Contrapaso: 12 cm

Entrada al área de Registro Civil

Descripción

Dentro de la Municipalidad existen distintas áreas la cual una de ellas que es muy concurrida por las personas para los tramites que se realizan es el área de registro civil, el cual se encuentra en un desnivel de 1.40 centímetros, haciendo muchas veces imposible a las personas con discapacidad de poder realizar sus trámites correspondientes, el cual, haciendo una evaluación de manera visual, encontramos una escalera que te desplaza de un piso hacia otro conaproximadamente 2.91 metros el cual esta encajonado mediante dos paredes extremos.



Figura 7. Acceso a Oficina Registro Civil.



Figura 8. Acceso a Segundo Nivel de edificio



Figura 9. Recorrido hacia el área de registro civil

Este desnivel se encuentra en un sótano a la cual nos desplazamos hacia el área de registro.

Dimensiones

- Ancho: 3 metros
- Altura: 1.40 metros
- Paso: 28 cm
- Contrapaso: 16 cm
- Numero de pasos: 8 pasos

Entrada al área de Registro Publico

Descripción

Para ingresar a las oficinas de registro público nos damos cuenta que tenemos que subir un desnivel de aproximadamente de 2 metros con 78 centímetros, lo cual esta una escalera con 9 escalones en una zona muy angosta, lo cual es imposible para un discapacitado subir aun con ayuda; y también si planteamos

proyectar una plataforma elevadora a futuro, sería de manera imposible ya que por la ubicación de la escalera y el espacio no es muy factible, porque tendríamos que realizar una demolición a la oficina del costado para instalar el elevador, lo cual no es viable económicamente.



Figura 10. Recorrido hacia el área de registro público

Dimensiones

- Ancho: 1.41 m
- Altura: 2.78 m
- Paso: 27.5 cm
- Contrapaso: 14.5 cm
- Numero de pasos: 16

4.1.2. Afluencia de Personas con discapacidad en Municipalidad de Ferreñafe.

Para determinar la necesidad de la implementación de la plataforma hidráulica en el acceso del edificio de la municipalidad de Ferreñafe, se hizo el registro de las personas que requieren dicho mecanismo, para ello se elaboró un formato en el cual, en el periodo de 10 días, se hizo el registro de dicha demanda. Los resultados encontrados fueron los siguientes:

Tabla 1. Número de Personas con discapacidad que acuden a la Municipalidad de Ferreñafe

Día de Observación	Número de Personas con discapacidad que acuden a la Municipalidad de Ferreñafe			
	Hora			
	08.00 - 10.00	10.00- 12.00	12.00- 14.00	14.00- 16.00
1	4	7	4	3
2	4	4	5	2
3	6	6	5	2
4	6	6	5	3
5	5	6	3	3
6	5	5	6	2
7	6	6	4	3
8	4	4	5	2
9	4	6	5	3
10	5	4	3	1

Fuente: Autoría Propia.

De la tabla 1 se puede mencionar:

- Todos los días en el cual se hizo el registro, existe afluencia de discapacidad de personas a la municipalidad de Ferreñafe.
- Las horas de mayor afluencia es mayor entre las 10 y 12 horas, debida que acuden a realizar trámite como contribuyentes.

- Entre el mayor grado de discapacidad, las personas en silla de ruedas no pueden acceder por si solas al edificio, requieren el apoyo de una tercera persona.



Figura 11. Número de Personas con discapacidad que acuden a la Municipalidad de Ferreñafe

4.2. Determinar los parámetros de diseño del mecanismo de elevación hidráulica en el frontis del edificio municipal.

4.2.1. Normativa de Ingresos a Desnivel.

De la evaluación realizada a las instalaciones de la Municipalidad de Ferreñafe a todos los desniveles posibles que se encuentran en la actualidad y a cuáles se ajustan a los caracteres mínimos para establecer una plataforma elevadora, se determinó que: La plataforma se ubicará en la zona de acceso hacia Registro Civil con la finalidad de optimizar el acceso a las personas que cuentan con discapacidad en la localidad.

Indicamos las características que se tienen en esta zona, y porque hemos decidido establecer aquí el proyecto.

- El ancho de la escalera.
- El desnivel de 1.40 m.
- La concurrencia de público.
- Seguridad al establecer la plataforma.
- El desplazamiento y velocidad del elevador, no generara problemas a las personas que no sean discapacitadas.

Requisitos mínimos que nos exige la norma A.120:

Condiciones Generales:

Artículo 4.- Se deberán crear ambientes y rutas accesibles que permitan el desplazamiento y la atención de las personas con discapacidad, en las mismas condiciones que el público en general.

Lo cual con las especificaciones que se han detallado anteriormente, y a su vez analizando los requisitos mínimos de la Norma A-120; se llegó al resultado que la zona elegida cumple con las características técnicas que se necesitan para instalar el elevador para las personas discapacitadas.

Elementos de elevador de 300 Kg.

Cabina

Es el componente movable de la plataforma elevadora, por el cual se desplazará la carga útil. La cabina es formada por dos partes principales.

A. Bastidor: Es la estructura que soporta a la cabina.

B. Cabina: es el componente movable donde se encontrará la carga útil.

Tanto el bastidor como la cabina por el esfuerzo que realizar deben estar hechas a base de materiales metálicos.

Grupo tractor de elevación

El grupo tractor es el elemento principal de los elevadores, tiene como función principal generar la fuerza motriz ascendente y descendente a este mismo.

Sistema de elevación manual

Se utiliza con poca carga y velocidad mínima.

Sistema de elevación hidráulico

Se utiliza para el desplazamiento de personas y cargas, trabajan en pequeñas velocidades.

Sistema de elevación electromecánicos

Funcionan con un motor eléctrico que se encarga de impulsar el elevador mediante cable

Sistema de elevación neumático

El sistema que se adapta más en el desarrollo de esta tesis es el sistema de elevación hidráulico por las características y seguridad que cuentan, ya que nuestro proyecto es basado al desplazamiento de personas discapacitadas.

Los componentes principales de este sistema son:

A) Grupo hidráulico:

Componentes principales del grupo hidráulico:

- Motor
- Bomba
- Depósito de aceite
- Bloque de válvulas

B) Cilindro Pistón:

Es el componente principal del accionamiento mecánico de la plataforma elevadora, debido a que se encarga de impulsar la cabina.

4.2.2. Parámetros técnicos para el diseño sistemas de elevación con personas

Capacidad de carga útil de una plataforma elevadora

Factores para precisar la velocidad de un elevador

- La altura de elevación
- Tipo de elevador
- Restricción de velocidades que no afecten al ser humano

Factores para determinar la potencia requerida por los elevadores

- La velocidad del sistema de elevación
- La carga total útil a transportar.

Normas técnicas relativas al diseño de un elevador

Persona en condición de discapacidad: norma A.120

Función principal

La plataforma se utilizará para el desplazamiento de máximo una persona a un desnivel de aproximadamente 2 metros. Se toma en cuenta que la carga útil máxima será de 300 kg considerando el peso del equipo.

Estructura

La estructura de la plataforma debe soportar el peso de la persona y desplazarse de manera vertical, a si es que se debe determinar un peso máximo admisible contando también con el de la cabina.

Dimensiones:

El máximo espacio a ocupar de la plataforma elevadora es de 1.5 m, tomándose en cuenta que el ancho es de 1.5 metros de profundidad y el largo de 1 metro.

4.3. Dimensionar los mecanismos hidráulicos, mecánicos y eléctricos de elevador de 300 Kg de capacidad

El sistema proyectado consta de la utilización de dos cilindros hidráulicos que se accionaran en los vértices de los brazos en forma tijera para elevar la plataforma. A continuación, mostraremos una vista en 3d de lo que sería la plataforma elevadora con todos sus componentes, además en la siguiente imagen se muestra una vista frontal del sistema de elevación, el cual está acotado principalmente con lo que se dimensionara, además de su simbología; para cada parte del sistema.

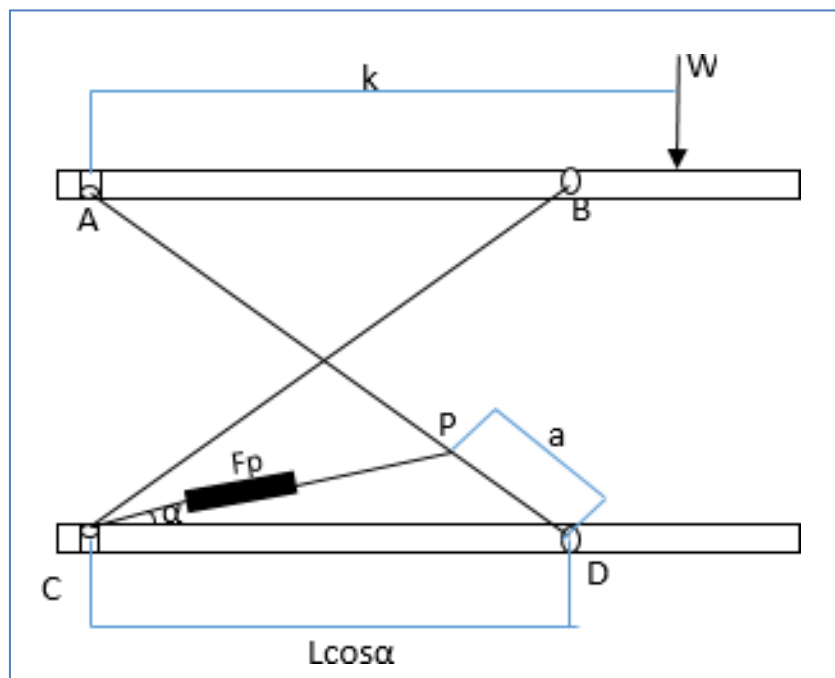


Figura 12. Vista frontal de elevador hidráulico

Para una carga total de 300 Kg de la plataforma hidráulica que soporta el peso de dos personas incluyendo el peso de dos sillas de ruedas y de la estructura, se selecciona que la mejor distancia "a" que sería a 45 cm; ya que para 120 se obtiene valores negativos.

Cálculo de fuerzas en el sistema de elevación

Barra horizontal AB

Se analiza el DCL de la barra horizontal AB con sus respectivas formulas.

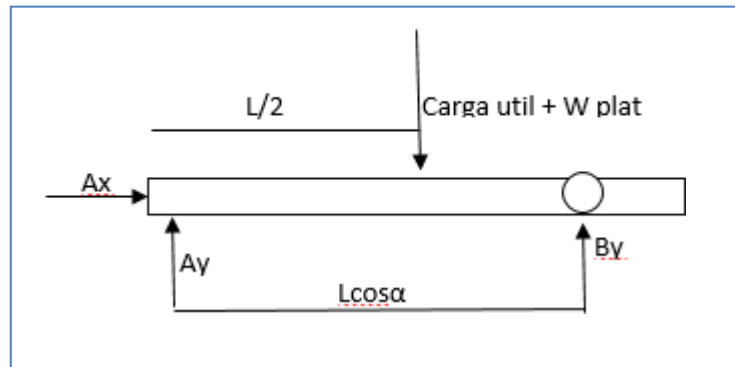


Figura 13. Diagrama CL, barra horizontal AB

Las ecuaciones estáticas para la barra horizontal AB son las siguientes:

$$\sum Fx = 0$$

$$Ax = 0$$

$$\sum Fy = 0$$

$$Ay = W_{tot} - By$$

$$\sum M_A = 0$$

$$By = \frac{WxK}{L \cos a}$$

Para realizar con el procedimiento de cálculo, se determina el peso total que ejerce sobre la plataforma, lo cual viene a hacer la carga útil que sería 300 kg, más el peso de la plataforma que por el material que es una plancha de acero estriada

y la cantidad de varillas de tubo cuadrado, se determinó que es un peso excedente de 33.2 kg lo cual el peso total es:

$$W_{total} = Carga\ util + W\ plataforma..... (4)$$

$$W_{total} = 300\ kg + 33.2\ kg$$

$$W_{total} = 333.2\ kg..... (4.1)$$

Teniendo como dato:

- $L = 2.5\ m$
- $\alpha = 40^\circ$

$$W\ total = 333.2\ kg$$

Se resolvió:

$$\sum Fy = 0$$

$$Ay = 115.72$$

$$\sum M_A = 0$$

$$By = 217.48\ Kg$$

Brazo de elevación CB

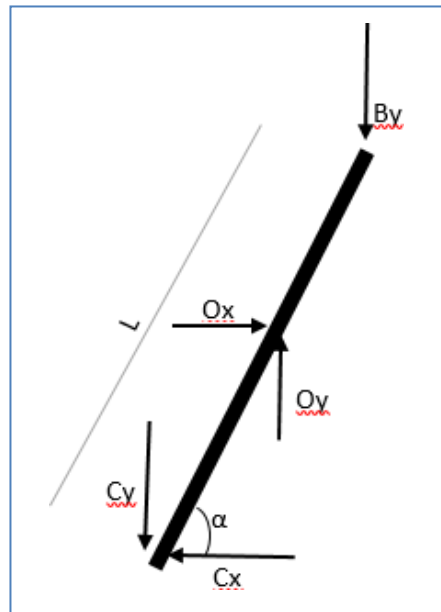


Figura 14. Diagrama CL, barra horizontal CB

$$\sum F_x = 0$$

$$O_x = C_x$$

$$\sum F_y = 0$$

$$O_y = C_y + B_y$$

$$\sum M_c = 0$$

$$O_y = \frac{B_y(L \cos \alpha) + O_x \left(\frac{L}{2} \sin \alpha \right)}{L \cos \alpha}$$

Teniendo como datos:

- $L = 1.97 \text{ m}$
 - $\alpha = 40^\circ$
 - $B_y = 217.48$

Reemplazando valores, se tiene:

$$O_y = 189.74$$

$$C_y = 27.74$$

$$O_x = 68.04$$

Brazo de elevación AD

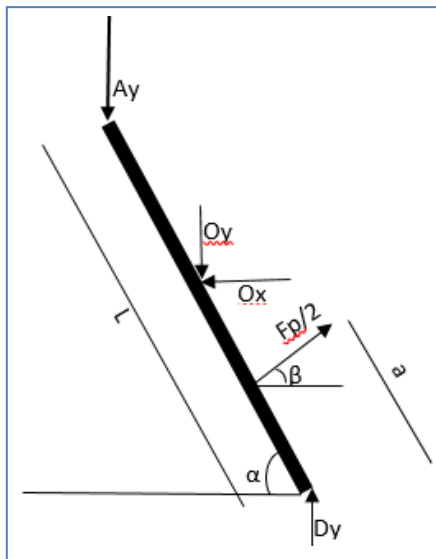


Figura 15. Diagrama CL, barra horizontal AD

$$\sum F_x = 0$$

$$O_x = \frac{F_p}{2} x \cos \beta$$

$$\sum F_y = 0$$

$$Dy + \frac{Fp}{2} x \operatorname{sen}\beta = Oy + Ay$$

$$\sum M_D = 0$$

$$Ay * L \cos\alpha + Oy * \frac{L}{2} \cos a + Ox * \frac{L}{2} \operatorname{sen} a = \frac{Fpx}{2} * a \operatorname{sen} a + \frac{Fpy}{2} * a \cos a \dots (12.1)$$

Teniendo como dato:

- Oy=189.74
- Cy= 27.44
- Ox= 68.04
- L= 1.97 m
- $\alpha= 40^\circ$

Se obtiene:

$$Dy = 266.21$$

$$Fp = 157$$

La Fuerza critica del Pistón es de 157 Kg, en Newton de acuerdo al manual del fabricante es:

F pistón= 157 kg equivalente a 1539.64 N

Procedemos a calcular la presión.

$$P = F/A$$

El tubo cuadrado el cual ejercerá la fuerza es de 2".

Lo cual sustituyendo nos da:

$$P = \frac{1539.64}{\frac{5.08 \text{ cm}}{4}}^2$$

$$P = 303.85 \text{ kPa} = 30.385 \text{ bar}$$

Para hallar el diámetro mínimo del embolo del cilindro hidráulico se obtiene la siguiente expresión:

$$D_{min} = \sqrt{\frac{4xFp}{\pi xP}}$$

Reemplazando la fuerza critica del cilindro hidráulico y utilizando la presión de trabajo que hemos obtenido se obtiene lo siguiente:

$$D_{min} \geq 8.03 \text{ cm}$$

En base a estos resultados se seleccionaron dos cilindros hidráulicos de SIMPLE efecto con base soporte de la empresa Asc Joumatic S.A.C debido a que son fáciles de encontrar en el mercado y cumplen con las características que necesitamos. A continuación, presentamos la selección mediante el catálogo de la empresa INNOVACIONES HIDRAULICAS SAC.



Figura 16. Cilindro hidráulico marca Rexroth

A continuación, las imágenes que nos brinda la empresa sobre el cilindro hidráulico.

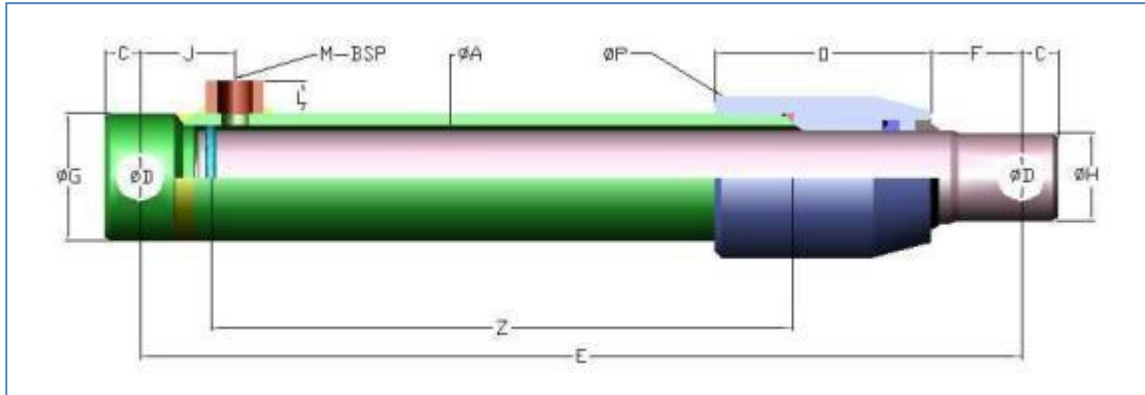


Figura 17. Vista lateral del cilindro seleccionado

Tabla 2. Especificaciones técnicas de cilindro hidráulico

REF:	A	CARRERA -Z-	E	C	D	F	G	H	J	O	P	L	M	VOL (l).	PESO (Kg).
60220	80	300	503	25	35.5	55	95	77	52	152	115	17	1/2	1.70	31.80
60221		400	603											2.24	42.40
60222		550	753											3.08	58.30
60223		700	903											3.97	74.20
60224		900	1103											5.10	95.40

Fuente: Festo, 2016

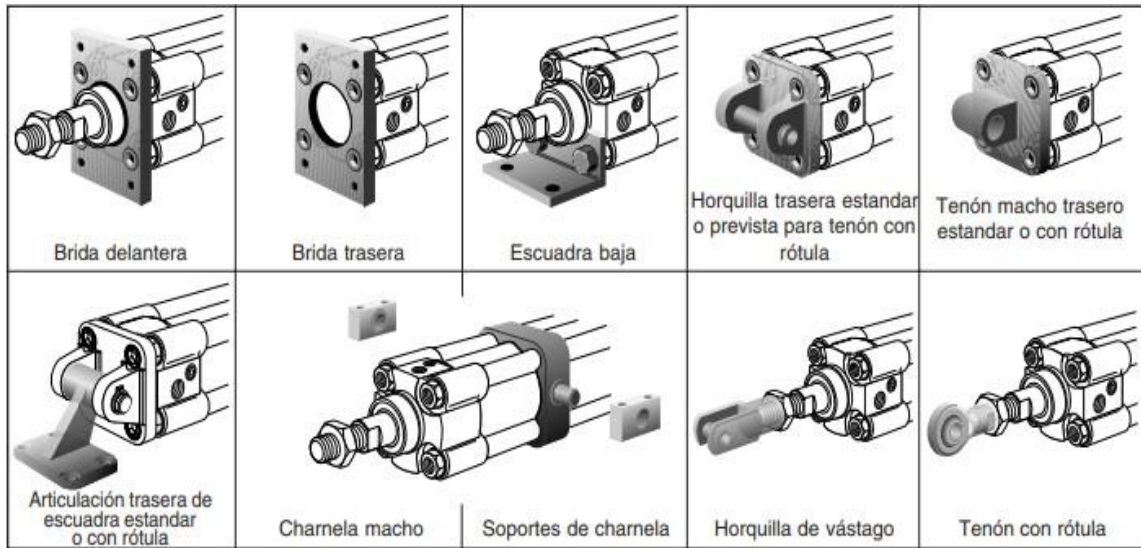


Figura 18. Fijaciones normalizadas

La empresa nos brinda un diagrama sobre el esfuerzo de pandeo y cómo reacciona el cilindro respecto a la carrera y presión.

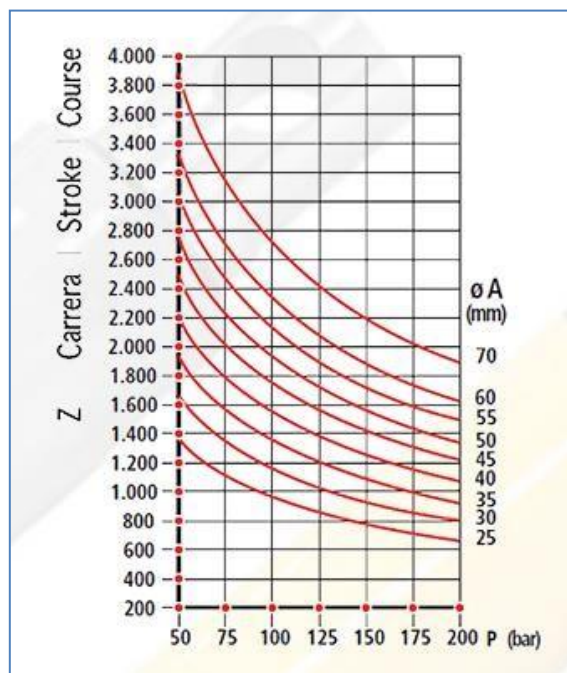


Figura 19. Desplazamiento de cilindro hidráulico.

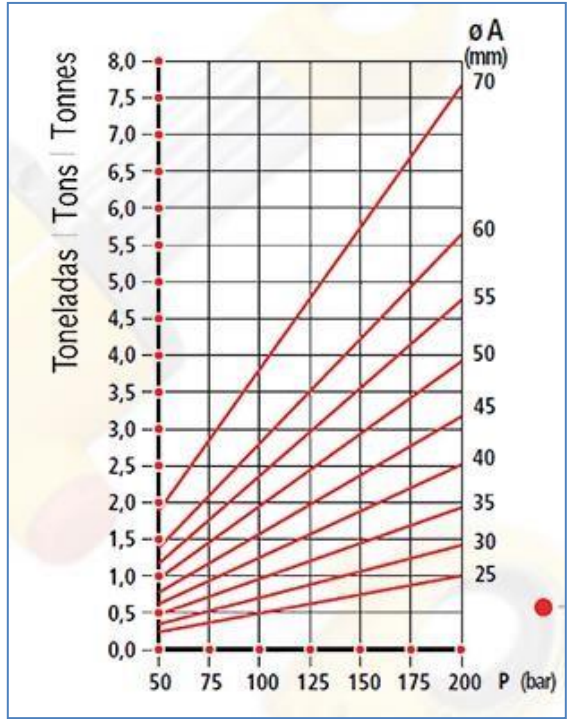


Figura 20. Fuerza en el cilindro hidráulico.

Se muestra a continuación los diagramas de fuerzas cortantes y momento flector obtenidos del brazo de elevación CB.

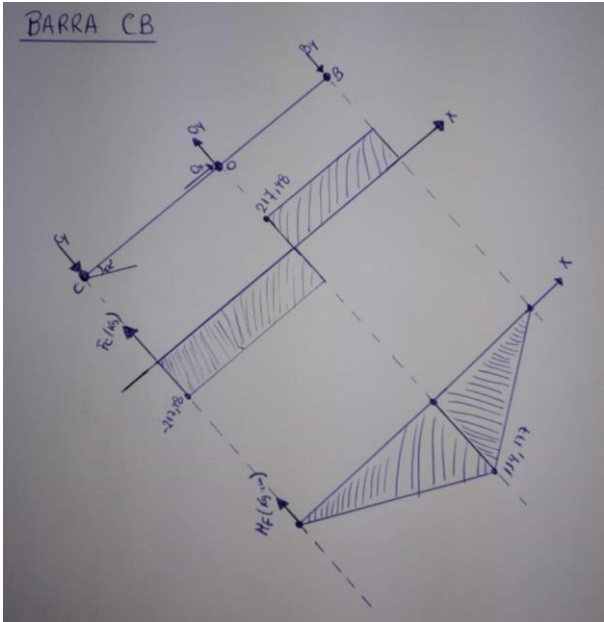


Figura 21. Diagrama de fuerza cortantes y momentos Barra CB.

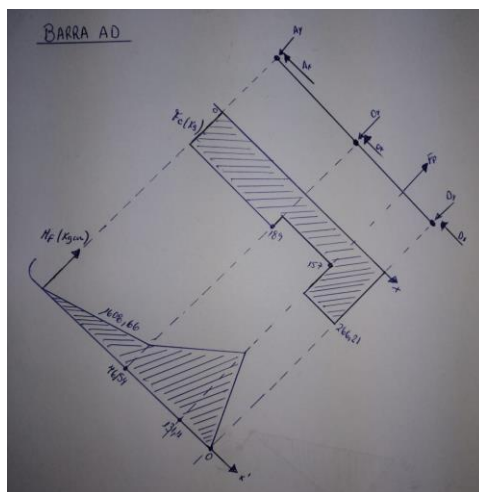


Figura 22. Diagrama de fuerza cortantes y momentos Barra AD.

Tabla 3. Dimensiones estándar de la platina.

DIMENSIONES (pulg)			PESO ESTIMADO	
			Kg/mm	Kg/6m
1/2	x	1	2.43	14.56
1/2	x	1 1/2	3.56	21.36
1/2	x	2	4.78	28.68
1/2	x	2 1/2	5.89	35.34
1/2	x	3	7.28	43.7
1/2	x	4	9.56	57.36

Fuente: Aceros Arequipa, 2017.

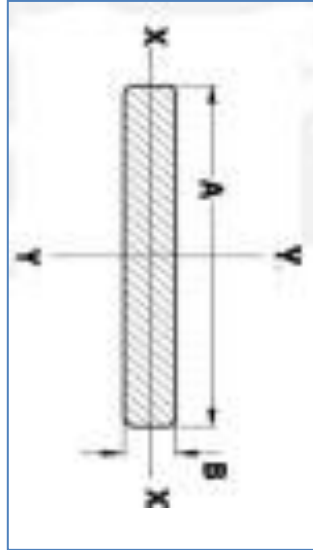


Figura 23. Sección de una platina.

$$A = b \times a$$

$$I = \frac{b \times a^3}{12}$$

Tabla 4. Resultados de resistencia del material de las platinas disponibles

Denominación	Presentación						
	Símbolo	Unidades	½ x 1''	½ x 1 ½''	½ x 2''	½ x 2 ½''	½ x 3''
Perfil							
Ancho	b	cm	1.27	1.27	1.27	1.27	1.27
Altura	a	cm	2.54	3.81	5.08	6.35	4.62
Área	A	cm ²	3.23	4.84	6.45	8.06	9.66
Inercia	I	cm ⁴	1.73	5.85	13.87	27.10	46.83
Momento de Inercia	I/c	cm ³	1.37	3.07	5.46	8.53	12.23

Fuente: Aceros Arequipa, 2017.

$$S = \frac{I}{c} = \frac{M_f}{\sigma}$$

Dónde:

I: Momento de Inercia.

Mf: Momento flector.

σ : Esfuerzo normal admisible debido a la flexión.

c: Distancia vertical de la arista al centroide.

El esfuerzo límite de fluencia en los aceros ASTM A-36 es de 2530 kg/cm² y considerando un factor de seguridad (FS=3) .

Procedemos a seleccionar los perfiles a través del catálogo de la empresa TRADI S.A, lo cual elegimos la platina ½ x 3” de sección transversal debido a que cumple con el requisito de flexión que fue calculado anteriormente, este material cuenta con una inercia que es superior a la obtenida a cada brazo de elevación, lo cual por catálogo es 12.23, y el momento de inercia que se necesita es de 11.23. Se toma en cuenta que el esfuerzo producido por la fuerza cortante se desprecia al tener un valor mínimo con respecto al esfuerzo de flexión.

Diseño de la plataforma, estructura base y soporte de plataforma

La estructura base del sistema de elevación estará compuesta por cuatro ángulos estructurales. Se selecciona un ángulo estructural de acero ASTM A-36 de 2” ½ x 2” ½ x 3’/16’ del catálogo de la empresa TRADI S.A.

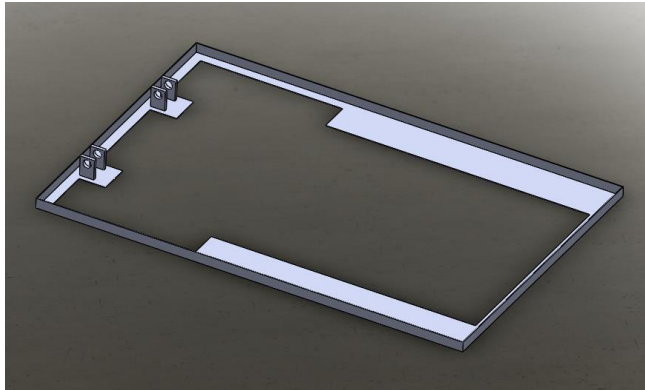


Figura 24. Estructura de la base

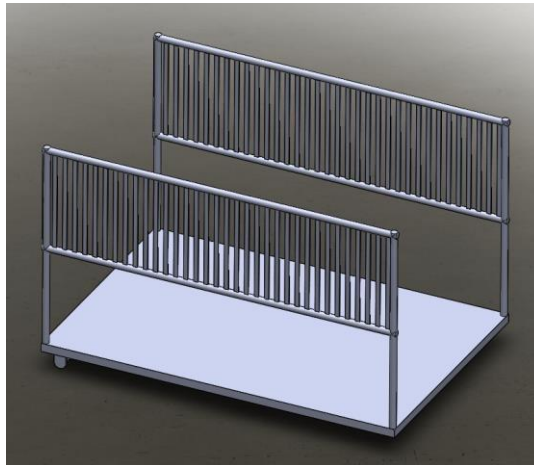


Figura 25. Estructura de la plataforma

Se verifica el esfuerzo de las planchas que soportan la plataforma:

$$\sigma = \beta x \frac{qb^2}{t^2}$$

Dónde:

b (cm): largo de la plancha

t (cm): espesor de la plancha

$q(\frac{kg}{cm^2})$: carga de la plancha por unidad de área.

El esfuerzo máximo que soportara la plancha será de 740 kg/cm² con lo cual se verifica que esta no se deformara debido a que el límite de fluencia del material seleccionado considerando un factor de seguridad de FS= 5 es de 900 kg/cm².

Dimensionamiento del sistema Hidráulico.

$$V_{piston} = \frac{\text{carrera del piston}}{\text{tiempo de elevacion}}$$

Reemplazando valores se tiene:

$$V_{piston} = 1,8 \text{ cm/s}$$

Luego se determina el caudal:

$$Q = \#_{cilindro\ hidraulico} \times V_{piston} \times A_{embolo} \dots \dots \dots (42)$$

$$Q = 2 \times V_{piston} \times \frac{\pi}{4} D^2 \dots \dots \dots (43)$$

El caudal que ingresa al pistón a diferentes velocidades en el cual se desplaza el elevador, se tiene desde velocidades 0,5 cm/s hasta 1,8 cm, para un diámetro del pistón de 80mm.

Tabla 5. Cálculo de caudal a diferentes velocidades del Cilindro Hidráulico

Caudal (cm ³ /s)	Velocidad (cm/s)	Diametro (mm)
50.3	0.5	80
50.8	0.505	80
51.3	0.51	80
51.8	0.515	80
52.3	0.52	80
52.8	0.525	80
53.3	0.53	80
53.8	0.535	80
54.3	0.54	80
54.8	0.545	80
55.3	0.55	80
55.8	0.555	80
56.3	0.56	80
56.8	0.565	80
57.3	0.57	80
57.8	0.575	80
58.3	0.58	80
58.8	0.585	80
59.3	0.59	80
59.8	0.595	80
60.3	0.6	80
60.8	0.605	80
61.3	0.61	80
61.8	0.615	80
62.3	0.62	80
62.8	0.625	80
63.3	0.63	80
63.8	0.635	80
64.3	0.64	80
64.8	0.645	80
65.3	0.65	80
65.8	0.655	80
66.4	0.66	80
66.9	0.665	80
67.4	0.67	80
67.9	0.675	80
68.4	0.68	80
68.9	0.685	80
69.4	0.69	80
69.9	0.695	80

70.4	0.7	80
70.9	0.705	80
71.4	0.71	80
71.9	0.715	80
72.4	0.72	80
72.9	0.725	80
73.4	0.73	80
73.9	0.735	80
74.4	0.74	80
74.9	0.745	80
75.4	0.75	80
75.9	0.755	80
76.4	0.76	80
76.9	0.765	80
77.4	0.77	80
77.9	0.775	80
78.4	0.78	80
78.9	0.785	80
79.4	0.79	80
79.9	0.795	80
80.4	0.8	80
80.9	0.805	80
81.4	0.81	80
81.9	0.815	80
82.4	0.82	80
82.9	0.825	80
83.4	0.83	80
83.9	0.835	80
84.4	0.84	80
84.9	0.845	80
85.5	0.85	80
86.0	0.855	80
86.5	0.86	80
87.0	0.865	80
87.5	0.87	80
88.0	0.875	80
88.5	0.88	80
89.0	0.885	80
89.5	0.89	80
90.0	0.895	80
90.5	0.9	80

91.0	0.905	80
91.5	0.91	80
92.0	0.915	80
92.5	0.92	80
93.0	0.925	80
93.5	0.93	80
94.0	0.935	80
94.5	0.94	80
95.0	0.945	80
95.5	0.95	80
96.0	0.955	80
96.5	0.96	80
97.0	0.965	80
97.5	0.97	80
98.0	0.975	80
98.5	0.98	80
99.0	0.985	80
99.5	0.99	80
100.0	0.995	80
100.5	1	80
101.0	1.005	80
101.5	1.01	80
102.0	1.015	80
102.5	1.02	80
103.0	1.025	80
103.5	1.03	80
104.0	1.035	80
104.6	1.04	80
105.1	1.045	80
105.6	1.05	80
106.1	1.055	80
106.6	1.06	80
107.1	1.065	80
107.6	1.07	80
108.1	1.075	80
108.6	1.08	80
109.1	1.085	80
109.6	1.09	80
110.1	1.095	80
110.6	1.1	80
111.1	1.105	80

111.6	1.11	80
112.1	1.115	80
112.6	1.12	80
113.1	1.125	80
113.6	1.13	80
114.1	1.135	80
114.6	1.14	80
115.1	1.145	80
115.6	1.15	80
116.1	1.155	80
116.6	1.16	80
117.1	1.165	80
117.6	1.17	80
118.1	1.175	80
118.6	1.18	80
119.1	1.185	80
119.6	1.19	80
120.1	1.195	80
120.6	1.2	80
121.1	1.205	80
121.6	1.21	80
122.1	1.215	80
122.6	1.22	80
123.2	1.225	80
123.7	1.23	80
124.2	1.235	80
124.7	1.24	80
125.2	1.245	80
125.7	1.25	80
126.2	1.255	80
126.7	1.26	80
127.2	1.265	80
127.7	1.27	80
128.2	1.275	80
128.7	1.28	80
129.2	1.285	80
129.7	1.29	80
130.2	1.295	80
130.7	1.3	80
131.2	1.305	80
131.7	1.31	80

132.2	1.315	80
132.7	1.32	80
133.2	1.325	80
133.7	1.33	80
134.2	1.335	80
134.7	1.34	80
135.2	1.345	80
135.7	1.35	80
136.2	1.355	80
136.7	1.36	80
137.2	1.365	80
137.7	1.37	80
138.2	1.375	80
138.7	1.38	80
139.2	1.385	80
139.7	1.39	80
140.2	1.395	80
140.7	1.4	80
141.2	1.405	80
141.7	1.41	80
142.3	1.415	80
142.8	1.42	80
143.3	1.425	80
143.8	1.43	80
144.3	1.435	80
144.8	1.44	80
145.3	1.445	80
145.8	1.45	80
146.3	1.455	80
146.8	1.46	80
147.3	1.465	80
147.8	1.47	80
148.3	1.475	80
148.8	1.48	80
149.3	1.485	80
149.8	1.49	80
150.3	1.495	80
150.8	1.5	80
151.3	1.505	80
151.8	1.51	80
152.3	1.515	80

152.8	1.52	80
153.3	1.525	80
153.8	1.53	80
154.3	1.535	80
154.8	1.54	80
155.3	1.545	80
155.8	1.55	80
156.3	1.555	80
156.8	1.56	80
157.3	1.565	80
157.8	1.57	80
158.3	1.575	80
158.8	1.58	80
159.3	1.585	80
159.8	1.59	80
160.3	1.595	80
160.8	1.6	80
161.4	1.605	80
161.9	1.61	80
162.4	1.615	80
162.9	1.62	80
163.4	1.625	80
163.9	1.63	80
164.4	1.635	80
164.9	1.64	80
165.4	1.645	80
165.9	1.65	80
166.4	1.655	80
166.9	1.66	80
167.4	1.665	80
167.9	1.67	80
168.4	1.675	80
168.9	1.68	80
169.4	1.685	80
169.9	1.69	80
170.4	1.695	80
170.9	1.7	80
171.4	1.705	80
171.9	1.71	80
172.4	1.715	80
172.9	1.72	80

173.4	1.725	80
173.9	1.73	80
174.4	1.735	80
174.9	1.74	80
175.4	1.745	80
175.9	1.75	80
176.4	1.755	80
176.9	1.76	80
177.4	1.765	80
177.9	1.77	80
178.4	1.775	80
178.9	1.78	80
179.4	1.785	80
180.0	1.79	80
180.5	1.795	80
181.0	1.8	80

Fuente: FESTO, 2018

Sustituyendo se obtiene que:

$$Q = 181 \frac{\text{cm}^3}{\text{s}} \approx 2.87 \text{GPM} \approx 6.48 \text{ cm}^3/\text{rev}$$

A partir de lo calculado, nos basamos en el Caudal y seleccionamos por catálogo una bomba hidráulica de 7 cm³/rev.

Potencia Mecánica de Motor eléctrico.

Para determinar la potencia del motor eléctrico, se determinó en función a la potencia mecánica que requiere la bomba hidráulica, es decir:

$$P_e = \frac{P_m}{k_1}$$

Dónde:

Pe: Potencia eléctrica, en KW.

Pm: Potencia Mecánica, en KW

k1: Eficiencia de motor eléctrico, se considera un motor de alta eficiencia (0.9)

La determinación de la potencia mecánica, está en función al toque mecánico y a la velocidad de giro de éste. El torque que requiere vencer la bomba hidráulica es proporcional al peso de la plataforma (300 Kg) por el brazo que éste impulsa (diámetro de la polea de transmisión mecánica de la bomba = 0.04 m); por lo tanto el torque mecánico será:

$$T = 300 * 9.81 * 0.04 = 117.7 \text{ N -m}$$

La velocidad angular se expresa:

$$w = \frac{2. \pi. rpm}{60}$$

Dónde:

W: Velocidad angular, en rad/s.

rpm: Velocidad de giro de bomba hidráulica.

Para una velocidad de giro que varía de acuerdo a la configuración del variador de velocidad, se tiene que el mayor valor es de 50 rpm, reemplazando:

$$w = \frac{2. \pi. 50}{60} = 5.23 \text{ rad/s}$$

Luego, reemplazando en la expresión de la potencia mecánica, se tiene:

$$Pm = T. w$$

Dónde:

Pm: Potencia mecánica en Watt.

T: Torque, en N-m.

w: Velocidad angular en rad/s

Se tiene:

$$Pm = 117.7 * 5.23 = 615.5 \text{ Watt.}$$

Finalmente, se tiene el valor de la potencia eléctrica del motor eléctrico

$$Pe = \frac{615.5}{0.9} = 683.9 \text{ Watt} = 0.91 \text{ HP}$$

Con ello, se selecciona motor eléctrico de 1 HP, de potencia con variador de frecuencia, con rango de velocidad entre 20 y 100 RPM.

Los valores de la potencia mecánica del motor eléctrico para diferentes valores de peso que se elevan en la plataforma hidráulica, se determina con la expresión.

$$Pm = \frac{F * 9.81 * 0.04 * \frac{2 * \pi * rpm}{60}}{0.9}$$

Al variar el valor de la Fuerza a diferentes RPM, se obtiene el valor de la potencia mecánica, tal como se muestra en la tabla 6.

Tabla 6. Potencia de la Plataforma entre 30 y 100 Kg de Carga.

Fuerza (Kg)	RPM	Potencia (Watt)	Torque (N-m)
30	80	109.52	11.772
31	80	113.17	12.1644
32	80	116.82	12.5568
33	80	120.48	12.9492
34	80	124.13	13.3416
35	80	127.78	13.734
36	80	131.43	14.1264
37	80	135.08	14.5188
38	80	138.73	14.9112
39	80	142.38	15.3036
40	80	146.03	15.696
41	80	149.68	16.0884
42	80	153.33	16.4808
43	80	156.98	16.8732
44	80	160.63	17.2656
45	80	164.28	17.658
46	80	167.94	18.0504
47	80	171.59	18.4428
48	80	175.24	18.8352
49	80	178.89	19.2276
50	80	182.54	19.62
51	70	162.92	20.0124
52	70	166.11	20.4048
53	70	169.3	20.7972
54	70	172.5	21.1896
55	70	175.69	21.582
56	70	178.89	21.9744
57	70	182.08	22.3668
58	70	185.28	22.7592
59	70	188.47	23.1516
60	70	191.67	23.544
61	70	194.86	23.9364
62	70	198.05	24.3288
63	70	201.25	24.7212

64	70	204.44	25.1136
65	70	207.64	25.506
66	70	210.83	25.8984
67	70	214.03	26.2908
68	70	217.22	26.6832
69	70	220.42	27.0756
70	70	223.61	27.468
71	70	226.8	27.8604
72	70	230	28.2528
73	70	233.19	28.6452
74	70	236.39	29.0376
75	70	239.58	29.43
76	70	242.78	29.8224
77	70	245.97	30.2148
78	70	249.17	30.6072
79	70	252.36	30.9996
80	70	255.55	31.392
81	70	258.75	31.7844
82	70	261.94	32.1768
83	70	265.14	32.5692
84	70	268.33	32.9616
85	70	271.53	33.354
86	70	274.72	33.7464
87	70	277.92	34.1388
88	70	281.11	34.5312
89	70	284.3	34.9236
90	70	287.5	35.316
91	70	290.69	35.7084
92	70	293.89	36.1008
93	70	297.08	36.4932
94	70	300.28	36.8856
95	70	303.47	37.278
96	70	306.66	37.6704
97	70	309.86	38.0628
98	70	313.05	38.4552
99	70	316.25	38.8476

Fuente: Autoría Propia.

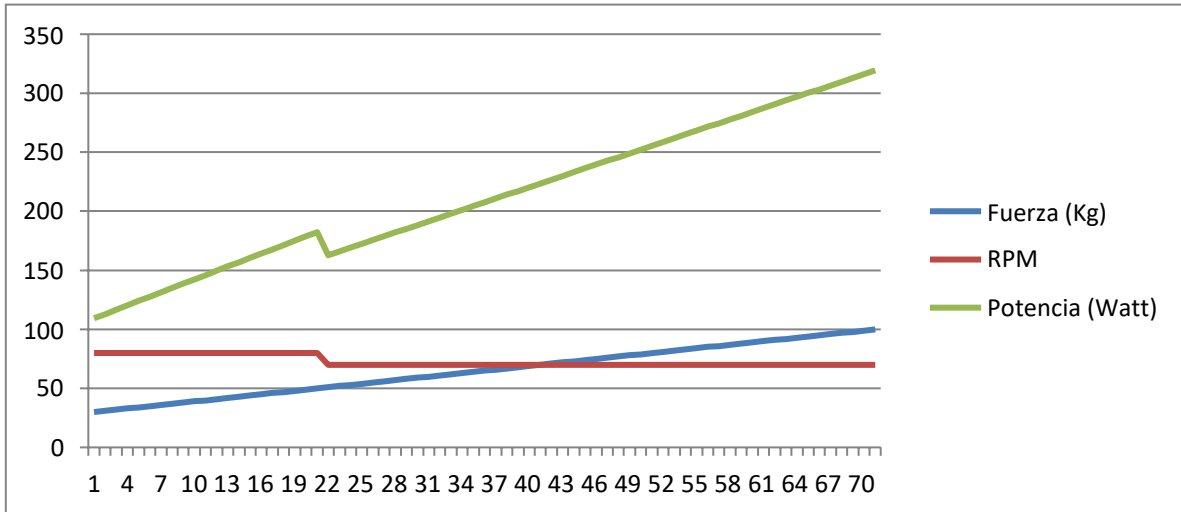


Figura 26. Fuerza, rpm y potencia para carga entre 30 y 100 Kg.

Tabla 7. Potencia de la Plataforma entre 30 y 100 Kg de Carga.

Fuerza (Kg)	RPM	Potencia (Watt)	Torque (N-m)
101	60	276.55	39.6324
102	60	279.28	40.0248
103	60	282.02	40.4172
104	60	284.76	40.8096
105	60	287.5	41.202
106	60	290.24	41.5944
107	60	292.97	41.9868
108	60	295.71	42.3792
109	60	298.45	42.7716
110	60	301.19	43.164
111	60	303.93	43.5564
112	60	306.66	43.9488
113	60	309.4	44.3412
114	60	312.14	44.7336
115	60	314.88	45.126
116	60	317.62	45.5184
117	60	320.36	45.9108
118	60	323.09	46.3032
119	60	325.83	46.6956
120	60	328.57	47.088

121	60	331.31	47.4804
122	60	334.05	47.8728
123	60	336.78	48.2652
124	60	339.52	48.6576
125	60	342.26	49.05
126	60	345	49.4424
127	60	347.74	49.8348
128	60	350.47	50.2272
129	60	353.21	50.6196
130	60	355.95	51.012
131	60	358.69	51.4044
132	60	361.43	51.7968
133	60	364.16	52.1892
134	60	366.9	52.5816
135	60	369.64	52.974
136	60	372.38	53.3664
137	60	375.12	53.7588
138	60	377.86	54.1512
139	60	380.59	54.5436
140	60	383.33	54.936
141	60	386.07	55.3284
142	60	388.81	55.7208
143	60	391.55	56.1132
144	60	394.28	56.5056
145	60	397.02	56.898
146	60	399.76	57.2904
147	60	402.5	57.6828
148	60	405.24	58.0752
149	60	407.97	58.4676
150	55	376.49	58.86
151	55	379	59.2524
152	55	381.51	59.6448
153	55	384.02	60.0372
154	55	386.53	60.4296
155	55	389.04	60.822
156	55	391.55	61.2144
157	55	394.06	61.6068
158	55	396.57	61.9992
159	55	399.08	62.3916
160	55	401.59	62.784
161	55	404.09	63.1764

162	55	406.6	63.5688
163	55	409.11	63.9612
164	55	411.62	64.3536
165	55	414.13	64.746
166	55	416.64	65.1384
167	55	419.15	65.5308
168	55	421.66	65.9232
169	55	424.17	66.3156
170	55	426.68	66.708
171	55	429.19	67.1004
172	55	431.7	67.4928
173	55	434.21	67.8852
174	55	436.72	68.2776
175	55	439.23	68.67
176	55	441.74	69.0624
177	55	444.25	69.4548
178	55	446.76	69.8472
179	55	449.27	70.2396
180	50	410.71	70.632
181	50	412.99	71.0244
182	50	415.28	71.4168
183	50	417.56	71.8092
184	50	419.84	72.2016
185	50	422.12	72.594
186	50	424.4	72.9864
187	50	426.68	73.3788
188	50	428.97	73.7712
189	50	431.25	74.1636
190	50	433.53	74.556
191	50	435.81	74.9484
192	50	438.09	75.3408
193	50	440.37	75.7332
194	50	442.66	76.1256
195	50	444.94	76.518
196	50	447.22	76.9104
197	50	449.5	77.3028
198	50	451.78	77.6952
199	50	454.06	78.0876
200	50	456.35	78.48

Fuente Autoría Propia.

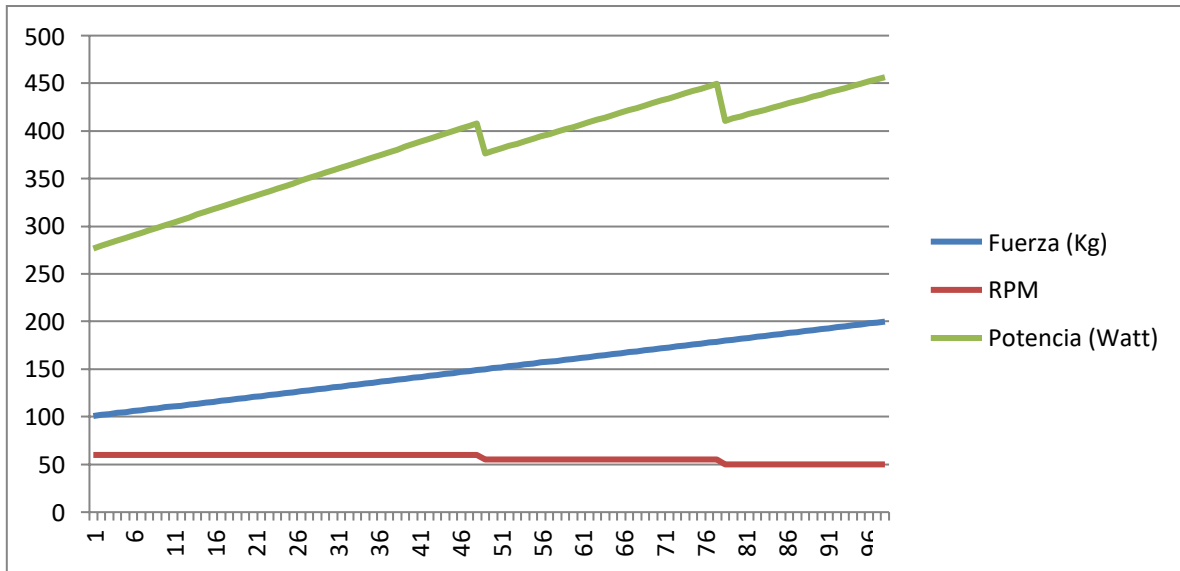


Figura 27. Fuerza, rpm y potencia para carga entre 101 y 200 Kg

Tabla 8. Potencia de la Plataforma entre 201y 300 Kg de Carga.

Fuerza (Kg)	RPM	Potencia (Watt)	Torque (N-m)
201	50	458.63	78.8724
202	50	460.91	79.2648
203	50	463.19	79.6572
204	50	465.47	80.0496
205	50	467.76	80.442
206	50	470.04	80.8344
207	50	472.32	81.2268
208	50	474.6	81.6192
209	50	476.88	82.0116
210	50	479.16	82.404
211	50	481.45	82.7964
212	50	483.73	83.1888
213	50	486.01	83.5812
214	50	488.29	83.9736
215	50	490.57	84.366
216	50	492.85	84.7584
217	50	495.14	85.1508
218	50	497.42	85.5432
219	50	499.7	85.9356

220	50	501.98	86.328
221	50	504.26	86.7204
222	50	506.54	87.1128
223	50	508.83	87.5052
224	50	511.11	87.8976
225	50	513.39	88.29
226	50	515.67	88.6824
227	50	517.95	89.0748
228	50	520.24	89.4672
229	50	522.52	89.8596
230	50	524.8	90.252
231	50	527.08	90.6444
232	50	529.36	91.0368
233	50	531.64	91.4292
234	50	533.93	91.8216
235	50	536.21	92.214
236	50	538.49	92.6064
237	50	540.77	92.9988
238	50	543.05	93.3912
239	50	545.33	93.7836
240	50	547.62	94.176
241	50	549.9	94.5684
242	50	552.18	94.9608
243	50	554.46	95.3532
244	50	556.74	95.7456
245	50	559.02	96.138
246	50	561.31	96.5304
247	50	563.59	96.9228
248	50	565.87	97.3152
249	50	568.15	97.7076
250	45	513.39	98.1
251	45	515.44	98.4924
252	45	517.5	98.8848
253	45	519.55	99.2772
254	45	521.6	99.6696
255	45	523.66	100.062
256	45	525.71	100.4544
257	45	527.76	100.8468
258	45	529.82	101.2392
259	45	531.87	101.6316
260	45	533.93	102.024

261	45	535.98	102.4164
262	45	538.03	102.8088
263	45	540.09	103.2012
264	45	542.14	103.5936
265	45	544.19	103.986
266	45	546.25	104.3784
267	45	548.3	104.7708
268	45	550.35	105.1632
269	45	552.41	105.5556
270	40	492.85	105.948
271	40	494.68	106.3404
272	40	496.51	106.7328
273	40	498.33	107.1252
274	40	500.16	107.5176
275	40	501.98	107.91
276	40	503.81	108.3024
277	40	505.63	108.6948
278	40	507.46	109.0872
279	40	509.28	109.4796
280	40	511.11	109.872
281	40	512.93	110.2644
282	40	514.76	110.6568
283	40	516.58	111.0492
284	40	518.41	111.4416
285	40	520.24	111.834
286	40	522.06	112.2264
287	40	523.89	112.6188
288	40	525.71	113.0112
289	40	527.54	113.4036
290	40	529.36	113.796
291	40	531.19	114.1884
292	40	533.01	114.5808
293	40	534.84	114.9732
294	40	536.66	115.3656
295	40	538.49	115.758
296	40	540.31	116.1504
297	40	542.14	116.5428
298	40	543.97	116.9352
299	40	545.79	117.3276
300	40	547.62	117.72

Fuente: Autoría Propia

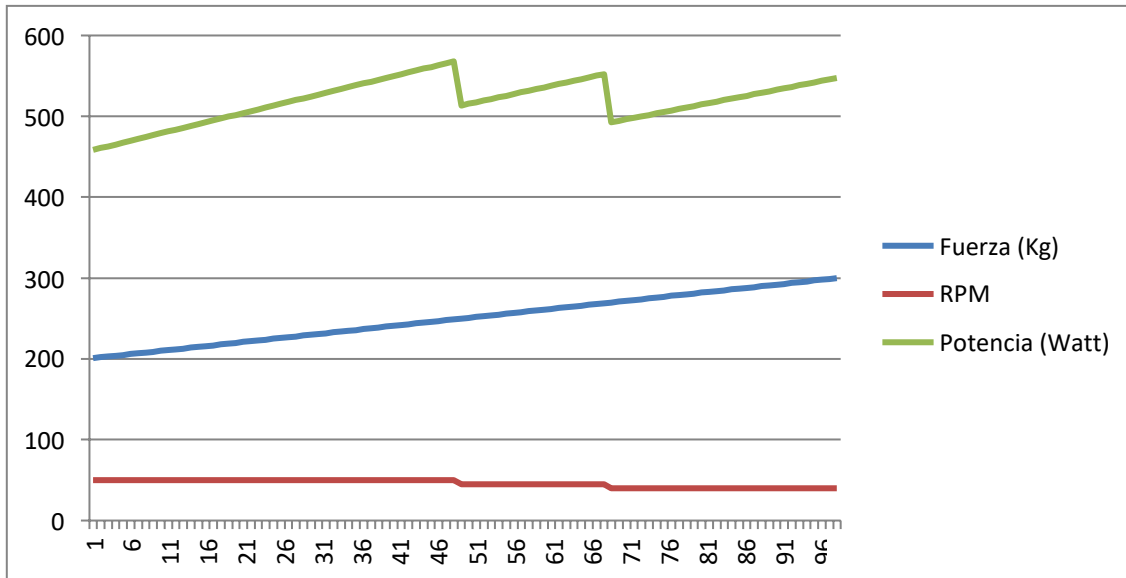


Figura 28. Fuerza, rpm y potencia para carga entre 101 y 200 Kg

Tabla 9. Potencia de la Plataforma entre 201y 300 Kg de Carga.

Fuerza (Kg)	RPM	Potencia (Watt)	Torque (N-m)
201	40	366.9	78.8724
202	40	368.73	79.2648
203	40	370.55	79.6572
204	40	372.38	80.0496
205	40	374.2	80.442
206	40	376.03	80.8344
207	40	377.86	81.2268
208	40	379.68	81.6192
209	40	381.51	82.0116
210	40	383.33	82.404
211	40	385.16	82.7964
212	40	386.98	83.1888
213	40	388.81	83.5812
214	40	390.63	83.9736
215	40	392.46	84.366
216	40	394.28	84.7584
217	40	396.11	85.1508
218	40	397.93	85.5432
219	40	399.76	85.9356

220	40	401.59	86.328
221	40	403.41	86.7204
222	40	405.24	87.1128
223	40	407.06	87.5052
224	40	408.89	87.8976
225	40	410.71	88.29
226	40	412.54	88.6824
227	40	414.36	89.0748
228	40	416.19	89.4672
229	40	418.01	89.8596
230	40	419.84	90.252
231	40	421.66	90.6444
232	40	423.49	91.0368
233	40	425.32	91.4292
234	40	427.14	91.8216
235	40	428.97	92.214
236	40	430.79	92.6064
237	40	432.62	92.9988
238	40	434.44	93.3912
239	40	436.27	93.7836
240	40	438.09	94.176
241	40	439.92	94.5684
242	40	441.74	94.9608
243	40	443.57	95.3532
244	40	445.39	95.7456
245	40	447.22	96.138
246	40	449.05	96.5304
247	40	450.87	96.9228
248	40	452.7	97.3152
249	40	454.52	97.7076
250	30	342.26	98.1
251	30	343.63	98.4924
252	30	345	98.8848
253	30	346.37	99.2772
254	30	347.74	99.6696
255	30	349.11	100.062
256	30	350.47	100.4544
257	30	351.84	100.8468
258	30	353.21	101.2392
259	30	354.58	101.6316
260	30	355.95	102.024

261	30	357.32	102.4164
262	30	358.69	102.8088
263	30	360.06	103.2012
264	30	361.43	103.5936
265	30	362.8	103.986
266	30	364.16	104.3784
267	30	365.53	104.7708
268	30	366.9	105.1632
269	30	368.27	105.5556
270	30	369.64	105.948
271	30	371.01	106.3404
272	30	372.38	106.7328
273	30	373.75	107.1252
274	30	375.12	107.5176
275	30	376.49	107.91
276	30	377.86	108.3024
277	30	379.22	108.6948
278	30	380.59	109.0872
279	30	381.96	109.4796
280	30	383.33	109.872
281	30	384.7	110.2644
282	30	386.07	110.6568
283	30	387.44	111.0492
284	30	388.81	111.4416
285	30	390.18	111.834
286	30	391.55	112.2264
287	30	392.91	112.6188
288	30	394.28	113.0112
289	20	263.77	113.4036
290	20	264.68	113.796
291	20	265.59	114.1884
292	20	266.51	114.5808
293	20	267.42	114.9732
294	20	268.33	115.3656
295	20	269.24	115.758
296	20	270.16	116.1504
297	20	271.07	116.5428
298	20	271.98	116.9352
299	20	272.9	117.3276
300	20	273.81	117.72

Fuente: Autoría Propia.

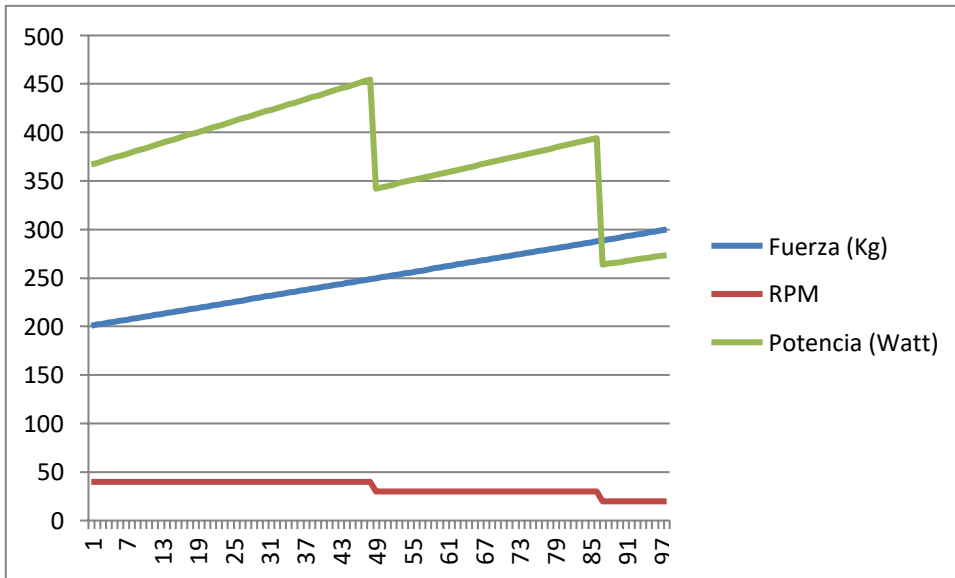


Figura 29. Fuerza, rpm y potencia para carga entre 101 y 200 Kg

Selección de límites de carrera

El presente proyecto contará con dos límites de carrera ubicados en la zona de montaje del elevador. Cada uno de estos límites desempeñara una función distinta, las cuales se ha creído conveniente ubicarlas en cada extremo



Figura 30. Límite de carrera ABB

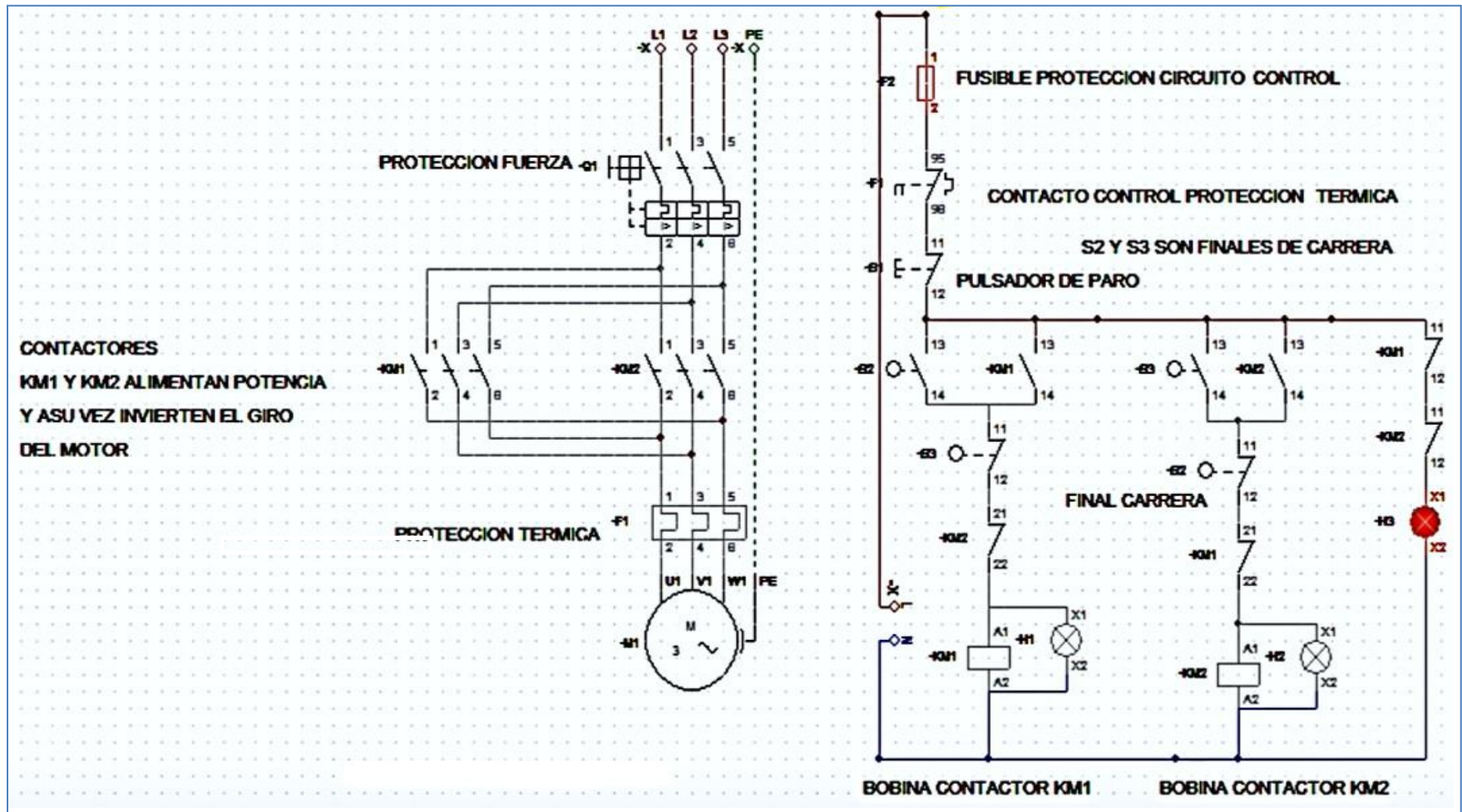


Figura 31. Esquema eléctrico e hidráulico.

4.4. Determinar el costo de la implementación del proyecto.

Tabla 10. Costos de Elementos Mecánicos.

N°	Denominación	Cant.	Unidades	Material/Norma	Costo x unidad (S/.)	Costo total (S/.)
1	Angulo estructural de 2 y ½" x 2 y ½" x 3/16	2	pzas	ASTM-A36	73.9	147.8
2	Platinas de ½" x 2 y ½"	1	pzas	ASTM-A36	105.2	105.2
3	Plancha estriada	1	pzas		255.7	255.7
4	Pasadores D= 350mm	1	pzas	SAE 1040	88.2	88.2
5	Pasadores D= 250mm	1	pzas	SAE 1040	92.1	92.1
6	Ruedas 5"	4	pzas	ASTM- A36	38	152
7	Anillo de seguridad	4	pzas	ANSI B27.7M	2.7	10.8
8	Arandela plana D=250mm	4	pzas	DIN-125 ^a	0.5	2
9	Arandela plana D=150 mm	2	pzas	DIN-125 ^a	0.5	1
10	Barra circular	1	pzas	ANSI 4340	160	160
11	Pernos Hexagonales M6x16	11	pzas	DIN 933	0.54	5.94
12	Pernos Hexagonales M6 x 22	9	pzas	DIN 933	0.81	7.29
13	Pernos Hexagonales M5x12	9	pzas	DIN 933	0.54	4.86
14	Pernos Hexagonales M4x40	6	pzas	DIN 931-1	0.54	3.24
15	Pernos Hexagonales M5x16	2	pzas	DIN 6921	0.405	0.81
16	Tuercas Hexagonales M6	20	pzas	DIN 934	0.405	8.1
17	Tuercas Hexagonales M4	6	pzas	DIN 934	0.405	2.43
18	Tuercas Hexagonales M7	2	pzas	DIN 6923	0.405	0.81
19	Pernos de anclaje ¼"	15	pzas		2.4	36
20	Pin de seguridad 5x35	6	pzas	ISO 8739	1.35	8.1
21	Articulaciones fijas 1/2"	4	pzas	ASTM-A36	40.5	162
22	Articulaciones fijas 3/8"	8	pzas	ASTM-A36	27	216
23	Placa de seguridad	6	pzas	ASTM-A36	14.5	87
24	Barandas	2	pzas	AISI 316	90	180
25	Platinas entre brazos de elevación	2	pzas	ASTM-A36	32	64
26	Costos de piezas adicionales, fabricación y corte de piezas					300
Costo total de compra y fabricación de piezas						2101.38

Fuente: Autoría Propia.

Tabla 11. Costos de equipos y componentes del sistema hidráulico

N°	Denominación	Cant.	Costo x unidad (S/.)	Costo total (S/.)
1	Cilindro hidráulico	2	2720	5440
2	Horquilla de cilindro hidráulico	1	370	370
3	Bomba de engranajes	1	650	650
4	Motor	1	525	525
5	Válvula direccional	1	525	525
6	Válvula relief	1	189	189
7	Válvula check	1	108	108
8	Válvula	1	202.5	202.5
9	Válvula reguladora de flujo	1	243	243
10	Mangueras	2	54	108
Costo total sistema hidráulico				8360.5

Fuente: Autoría Propia.

Tabla 12. Costo de mano obra directa (MOD)

N°	Denominación	Costo por hora (S/.)	Días de Trabajo	Horas	Costo Total
1	Técnico – Supervisor	20	10	8	1600
2	Técnico – Electricista	18	10	8	1440
3	Ayudante mecánico	10	10	8	800
4	Ayudante eléctrico	10	10	8	800
5	Ayudante de montaje	8	10	8	640
Costo Total de Mano de Obra Directa					5280

Fuente: Autoría Propia.

Tabla 13. Costos Totales del Proyecto.

N°	Denominación	Costo Total (S/.)
1	Costo total compra y fabricación de piezas	2101.38
2	Costo total del sistema hidráulico	8360.5
3	Costo total MOD	5280
4	Costo de fabricación-fosa de cemento	1000
5	Costo del diseño de la plataforma de elevación	3000
6	Costos de seguridad por imprevistos (15%)	2961.28
Costo estimado total de la inversión		S/. 22,703.16

Fuente: Autoría Propia.

El costo del proyecto asciende a 22703.16 Soles, el cual será asumido íntegramente por la Municipalidad de Ferreñafe, debido a que es un proyecto de índole social, la rentabilidad del mismo está en la satisfacción y el confort de las personas con discapacidad que acuden diariamente a la municipalidad. Los costos se han elaborado, teniendo en cuenta precios de mercado

V . DISCUSIÓN

En la ficha de recolección de datos, se pudo determinar que existe una afluencia constante de personas con alguna discapacidad física, en el edificio de la municipalidad de Ferreñafe, Todos los días en el cual se hizo el registro, existe afluencia de discapacidad de personas a la municipalidad de Ferreñafe. Las horas de mayor afluencia es mayor entre las 10 y 12 horas, debido a que acuden a realizar trámite como contribuyentes. Entre el mayor grado de discapacidad, las personas en silla de ruedas no pueden acceder por si solas al edificio, requieren el apoyo de una tercera persona.

Entre las mejoras en la infraestructura del edificio de la Municipalidad de Ferreñafe, se contempla que el acceso de personas con alguna discapacidad, tenga un grado de prioridad, debido a que cada vez el número de contribuyentes se incrementa, la municipalidad asume otras funciones de índole social, existe personas que no solo provienen de la misma ciudad, sino de zonas aledañas.

En el diseño mecánico de los elementos del elevador hidráulico para personas con discapacidad, se ha tenido en cuenta el factor de seguridad, dicho factor oscila entre 5 y 6. Este valor se debe a que se debe garantizar que por los diferentes deformaciones a los que están sometidos los elementos mecánicos, éstos no fallen, bajo ninguna circunstancia, teniendo en cuenta que está en juego no solamente la integridad física de las personas discapacitadas, sino también su integridad psicológica.

En el análisis de resistencia mecánica de los elementos, se tuvo en cuenta el análisis de la flexión de las vigas de la cabina del elevador; para la condición máxima de los 300 Kg de peso de las personas y sillas de ruedas, si bien es cierta la deformación de las vigas oscila entre valores de centésima de milímetro en la

parte central de la viga, lo cual implica un valor de esfuerzo de tracción y compresión por flexión muy por debajo al de la viga seleccionada; no garantiza que éste mismo valor de esfuerzo se tenga en las uniones y juntas soldadas.

En el diseño hidráulico del elevador, los elementos diseñados tienen parámetros superiores a los requeridos para su máxima carga. La bomba hidráulica es accionado por un motor eléctrico de 1 HP, teniendo en cuenta que la presión del fluido de trabajo, está en función a la carga, y además que el movimiento es amortiguado por la acción del movimiento del cilindro hidráulico.

La utilización de variadores de frecuencia para velocidades de 0.01 a 0.05m/s, garantiza un desplazamiento correcto, sin ocasionar molestias a la persona con discapacidad que utilizará el elevador. La determinación de la potencia mecánica, está en función al toque mecánico y a la velocidad de giro de éste. El torque que requiere vencer la bomba hidráulica es proporcional al peso de la plataforma (300 Kg) por el brazo que éste impulsa (diámetro de la polea de transmisión mecánica de la bomba = 0.04 m).

VI. CONCLUSIONES

- Se diseñó una plataforma elevadora de tipo tijera para que transporte del nivel del suelo hacia el piso de arriba o viceversa con una altura de 1.4 m con una carga total de diseño de 340 kg aproximadamente, para la Municipalidad de Ferreñafe. Este proyecto se aplicó conceptos y métodos de diseño de elementos de máquina, resistencia de materiales, entre otros; de tal manera cuenta con todos los parámetros correctos para poder solucionar el problema encontrado en la Municipalidad.
- Se resuelve que para espacios de manera reducidas y sin medio para transportar a personas con discapacidad, es sumamente recomendable y es la mejor opción plantear este tipo de proyecto, ya que cuenta con la eficiencia y seguridad correcta para poder desplazar personas sin ningún problema; además de ser su construcción de manera simple con componentes en el mercado común.
- Al determinar los cálculos de diseño, se debió tomar en consideración la posición de los pistones hidráulicos, ya que se analizó que, si se ubican en una zona mayor, se pueden accionar a mucha fuerza el cual nos perjudicaría en el teorema de von misses, y esto se debe sobredimensionar para que no existan fallas, por eso se debe tener en cuenta su posición en un plano paralelo a las articulaciones movibles de la base; para que estén sometidos a menor fuerza.
- El costo total de inversión para la fabricación e instalación de la plataforma elevadora de carga es de **S/. 22703.16**. Los cuales incluye el costo de equipos, mano de obra, e instalación total y montaje.

VII. RECOMENDACIONES

- En cuanto a los costos de operación del mecanismo propuesto, éste puede disminuir si se automatiza la plataforma hidráulica, utilizando sistemas de control y automatización.
- Tener un manual de operación de la plataforma hidráulica, la cual debe ser manipulado por la misma persona discapacitada, o por la ayuda de un tercero. Este manual debe contener las medidas de seguridad que se deben tener en cuenta al momento de maniobrar el elevador.
- El movimiento del elevador puede ser más atenuado, si se diseña un sistema de amortiguamiento para el desplazamiento.

REFERENCIAS

- ACOSTA ROMERO, Danilo Patricio; ORTIZ CARRERA, Renán Santiago. Diseño eléctrico, automatización y puesta en marcha del ascensor de la Facultad de Mecánica. 2017. Tesis de Licenciatura. Escuela Superior Politécnica de Chimborazo. ALTAMIRANO RUIZ, Felipe Abelardo. Diseño De Un Elevador Con Capacidad De Media Tonelada Y Cuatro Metros De Altura, Para Mejorar Las Operaciones De Mantenimiento De Casas Mallas En El Sembrío De Espárragos De La Empresa Camposol SA. 2017.
- Ascensores J Pascual. (2014). Acerca de nosotros: Ascensores Pascual. Obtenido de <http://ascensoresjpascual.blogspot.com/2014/03/componentes-de-seguridad-en-un-ascensor.html>. [.
- Baena Paz, G. (2017). Metodología de la Investigación. Cd. de México: Grupo Editorial Patria S.A.
- Budynas, R., Nisbett, J., & Ríos Sánchez, M. Á. (2008). DISEÑO EN INGENIERÍA MECÁNICA DE SHIGLEY (Octava ed.). D.F., Mexico: McGraw-Hill.
- Cadena Ramirez, F. J., & Pineda López, D. A. (2018). DISEÑO Y CONSTRUCCIÓN DE UN ASCENSOR DE 150 KG. DE CARGA NETA POR 6.10 METROS DE RECORRIDO, PARA UNA PERSONA CON DISCAPACIDAD EN LA CIUDAD DE SANTO DOMINGO DE LOS TSÁCHILAS. Quito - Ecuador: Universidad Politencnica Salesiana.
- Cevallos Mena, M. E., & Vizcaíno PUSDÁ, J. L. (2018). DISEÑO Y CONSTRUCCIÓN DE UN SISTEMA DE ACCESO MECÁNICO PARA PERSONAS EN SILLA DE RUEDAS A AUTOBUSES URBANOS. Ibarra - Ecuador: Universidad Técnica del Norte.
- CONCEPCIÓN, Guerrero; MANUEL, Johnny. Diseño de un elevador para personas en condición de discapacidad para el laboratorio de investigación en biomecánica y robótica aplicada. 2014.

- CUNUHAY CHIGUANO, Freddy Paúl; PAZMIÑO RÍOS, Darwin Vinicio. Diseño de un ascensor personal que permita la movilidad de las personas de la tercera edad o con discapacidad física en viviendas nuevas de dos pisos y con una capacidad de carga de 100 kilogramos. 2015. Tesis de Licenciatura. Quito, 2015.
- Changoluisa Chacha, C. J. (2018). DISEÑO E IMPLEMENTACIÓN DE UN SISTEMA GRÚA TECHO ASISTIDO PARA FACILITAR EL TRASLADO DE ADULTOS MAYORES CON MOVILIDAD REDUCIDA DEL HOGAR DE VIDA “LUIS MALDONADO TAMAYO” DEL CANTÓN PUJILÍ. Laracunga - Ecuador: Universidad de las Fuerzas Armadas.
- ESTEBAN, MENESES ALMEIDA MARCO. Construcción del sistema eléctrico de una plataforma. 2017.
- Gomez Bastar, S. (2012). Metodología de la Investigación. Estado de México.: RED TERCER MILENIO S.C.
- Guerrero Pino, G., & Duque Martínez, L. M. (2015). Filosofía de la Ciencia. Santiago de Cali - Colombia: Universidad del Valle - Programa Editorial.
- Hagen, K. (2009). Introducción a a Ingeniería. Mexico D.F.: PEARSON.
- Hernández Sampieri, R., Fernández Collado, C., & Baptista Lucio, M. (2010). Metodología de la Investigación. México D.F.: MCGRAW-HILL / INTERAMERICANA EDITORES, S.A. DE C.V.
- HERNÁNDEZ VILEMA, Juan Francisco; VERDUGO IBARRA, Henry Daniel. Diseño y construcción de un prototipo de elevador de acceso para personas con movilidad reducida en buses de transporte urbano. 2016. Tesis de Licenciatura. Escuela Superior Politécnica de Chimborazo.
- INEI. (2012). Peru: Características de la población con discapacidad. Lima - Perú: Instituto Nacional de Estadística e Informática.
- INEI. (2015). Perú: Características de la Población con Discapacidad. Lima - Perú: Instituto Nacional de Estadística e Informática.

- JIMENEZ ASANZA, Alex Alfredo; ESTRADA IRRAZABAL, Marcos Andres. *Diseño de un elevador hidráulico articulado de personal con alcance vertical de 12 metros y horizontal de 5 metros*. 2016. Tesis de Licenciatura. Espol.
- Machado Rea, J. D., & Nepas Nepaz, W. J. (2014). DISEÑO DE UN ELEVADOR PARA PERSONAS CON DISCAPACIDAD Y LA ELABORACIÓN DE UN PROTOTIPO CONTROLADO POR UN PLC EN BASE A LA INFRAESTRUCTURA DE LA FACULTAD DE EDUCACIÓN CIENCIA Y TECNOLOGÍA FECYT. Ibarra - Ecuador: UNIVERSIDAD TÉCNICA DEL NORTE.
- MATTO-COBENÑA, Isabella-Francesca; MONGE-OSORIO, Jesús-Augusto. Propuesta de mejora en el proceso productivo y de instalación en una plataforma de elevación para personas en Trian SAC. 2018.
- MENESES ALMEIDA, Marco Esteban. Construcción del sistema eléctrico de una plataforma para buses urbanos de la ciudad de Ibarra que facilite el acceso de personas que utilizan silla de ruedas. 2017. Tesis de Licenciatura
- MONTAÑEZ, JUAN JOSÉ JARAMILLO; MOJICA, LUIS ALEJANDRO PARADA. DISEÑO DE UN ELEVADOR DE INSTALACIÓN FLEXIBLE PARA PERSONAS DISCAPACITADAS..
- MOSQUERA NAVARRETE, Iván Enrique; SUNTAXI SUNTAXI, Christian Eduardo. *Diseño y simulación de una plataforma semiautomática para levantar motores de hasta 500 Kg*. 2012. Tesis de Licenciatura.
- MORALES, Medina, et al. *Desarrollo de un banco de pruebas detecnologías hidráulicas de fuentes renovables*. 2015. Tesis de Maestría. Universidad de Ciencias y Artes de Chiapas-Instituto de Investigación e Innovación en Energías Renovables-Maestría en Materiales y Sistemas Energéticos Renovables.
- Organización Panamericana de la Salud. (2006). Organización Panamericana de la Salud. Obtenido de <http://www.sld.cu/galerias/pdf/sitios/gericuba/guia02.pdf>.

- QUINGLA GARRIDO, Jimmy Javier. Construcción del sistema mecánico de una plataforma para buses urbanos de la ciudad de Ibarra que facilite el acceso de personas que utilizan silla de ruedas. 2017. Tesis de Licenciatura.
- SANTISTEBAN BANCES, José Antero. Diseño de una plataforma elevadora de tijera para optimizar la inspección de tanques cisterna en la empresa S&H Ingenieros. 2020.
- SALAZAR, Sergie Suko. Diseño de un elevador para facilitar el ingreso de personas con movilidad reducida a vehículos de servicio público del parque automotor de la ciudad de Medellín. 2015.
- SEVILLANO GAINZA, Gonzalo Eduardo. Diseño mecánico de un simulador de marcha normal basado en la plataforma Stewart-Gough. 2014.

Anexo 02: OPERACIONALIZACIÓN DE VARIABLES

VARIABLE	DEFINICIÓN CONCEPTUAL	DEFINICIÓN OPERACIONAL	INDICADOR	ESCALA DE MEDICIÓN	INSTRUMENTO
Variable Independiente: Diseño elevador para personas con discapacidad	El diseño de máquinas es el proceso mediante el cual se define las dimensiones, materiales, tecnología y funcionamiento de una máquina	La máquina es el equipo que ha sido conceptualizado, diseñado y fabricado para realizar una tarea específica como el de dar acceso a personas a la municipalidad.	Potencia	KW	Observación
			Dimensiones	mm	
			Material	tipo	
			Capacidad de Trabajo	Kg/h	
Variable Dependiente: Mejorar el acceso a las personas con discapacidad	Proceso por medio del cual las personas con ingresan a la municipalidad.	Proceso por medio de la cual las personas con discapacidad ingresan a la municipalidad de municipalidad.	Tiempo de acceso a la municipalidad. Facilidad para el acceso a la municipalidad	Valores	Observación

ANEXOS

Anexo1.Ficha de recolección de datos

Instrucciones: Realizar el registro de personas que ingresan a la municipalidad de Ferreñafe, dentro de horarios diferenciados, (8-10, 10-12, 12-14, 14-16).

Se considera persona con discapacidad, aquella que no puede realizar el ingreso a las tres gradas que tiene la puerta de acceso, y que necesita apoyo de un tercero.

Se debe considerar a aquellas personas que utilizan silla de ruedas.

Día de Observación	Número de Personas con discapacidad que acuden a la Municipalidad de Ferreñafe			
	Hora			
	08.00 - 10.00	10.00- 12.00	12.00- 14.00	14.00- 16.00
1	4	7	4	3
2	4	4	5	2
3	6	6	5	2
4	6	6	5	3
5	5	6	3	3
6	5	5	6	2
7	6	6	4	3
8	4	4	5	2
9	4	6	5	3
10	5	4	3	1

Anexo 2. Catálogos de Fabricantes

Anclaje de expansión Kwik Bolt 3 (KB 3) 3.3.6

3.3.6.1 Descripción del producto

El Kwik Bolt 3 (KB 3) es un anclaje de expansión controlado por torque, el cual proporciona un desempeño consistente para una amplia variedad de aplicaciones de anclaje mecánico. Esta línea de anclajes está disponible en versiones fabricadas con acero de carbono recubierto con zinc galvanizado, acero de carbono galvanizado por inmersión en caliente, acero inoxidable 304 y acero inoxidable 316. Una versión del anclaje con perno roscado está disponible en una gran variedad de diámetros que van desde 1/4 hasta 1 pulgada, dependiendo del tipo de acero y del recubrimiento. Los materiales de base que pueden utilizarse incluyen el concreto de peso regular, el concreto liviano estructural, el concreto liviano sobre una chapa metálica y la mampostería de concreto rellena con grout.

Características del producto

- El código de identificación de la longitud facilita el control de calidad y la inspección tras la instalación
- La instalación a través de los elementos y las diferentes longitudes de rosca mejoran la productividad y se ajustan a diversos espesores de placa base.
- La sección de IMPacto (punta cilíndrica) elevada evita que la rosca sufra daños durante la instalación.
- El tamaño del anclaje es igual al tamaño de la broca, para una instalación más sencilla. Para aplicaciones temporales, los anclajes pueden incrustarse en perforaciones después de su uso.
- La expansión mecánica permite la aplicación de cargas de forma inmediata.

Guía de especificaciones

El anclaje de expansión controlado por torque debe ser Kwik Bolt 3. Los anclajes Kwik Bolt 3 cumplen con la descripción establecida en la Especificación federal A-A 1923A, Tipo 4. El anclaje porta una marca de identificación de longitud grabada en la sección de IMPacto (punta cilíndrica) del anclaje, la cual identifica el anclaje como un Kwik Bolt 3.

Los anclajes Kwik Bolt 3 de acero de carbono están compuestos por un cuerpo de anclaje de acero de carbono, una tuerca de acero de carbono y una arandela de acero de carbono. El cuerpo del anclaje, la tuerca y la arandela están recubiertos con zinc galvanizado conforme a lo estipulado por ASTM B633, con un espesor mínimo de 5 µm.

Los anclajes Kwik Bolt 3 de acero inoxidable AISI Tipo 304 están compuestos por un cuerpo de anclaje, una tuerca y una arandela que cumplen con AISI Tipo 304. Las cuñas de expansión cumplen ya sea con el acero inoxidable AISI Tipo 304 o el acero inoxidable AISI Tipo 316.

Los anclajes Kwik Bolt 3 galvanizados por inmersión en caliente están compuestos por un cuerpo de anclaje de acero de carbono, una tuerca de acero de carbono y una arandela de acero de carbono. El cuerpo del anclaje, la tuerca y la arandela están recubiertos con zinc galvanizado de acuerdo con lo estipulado por ASTM A153, con un espesor mínimo de 53 µm. Las cuñas de expansión cumplen ya sea con el acero inoxidable AISI Tipo 304 o el acero inoxidable AISI Tipo 316

3.3.6.1 Descripción del producto

3.3.6.2 Especificaciones del material

3.3.6.3 Información técnica

3.3.6.4 Instrucciones de Instalación

3.3.6.5 Información para pedido

Sección de IMPacto (punta cilíndrica)



Listados/Aprobaciones

ICC-ES (Consejo de Códigos Internacional)

ESR-2302

ICC-ES (Consejo de Códigos Internacional)

ESR-1385 Mampostería de concreto rellena con grout

Ciudad de Los Angeles

Reporte de investigación No. 25577

Reporte de investigación No. 25577M para mampostería

FM (Factory Mutual)

Componentes de los Soportes para Tuberías para los Sistemas de Riego Automáticos de 3/8 a 3/4

UL LLC

UL 203 Equipo de Soportes para Tuberías para Servicios de Protección contra incendios de 3/8 a 3/4

Calificado bajo el Programa de Calidad Nuclear NQA-1



*Por favor, consulte los reportes para verificar que el tipo y diámetro especificados estén incluidos

Evaluación de Códigos Independientes

IBC® / IRC® 2015

IBC® / IRC® 2012

IBC® / IRC® 2009

IBC® / IRC® 2006

IBC® / IRC® 2003

Anclaje de expansión Kwik Bolt 3 (KB 3) 3.3.6

3.3.6.3.1 Información técnica para el concreto

Los valores de carga contenidos en esta sección son tablas de diseño simplificadas de Hilti. Los tablas con valores de carga en esta sección fueron desarrollados utilizando los parámetros y las variables del diseño de resistencia de la ESR-2302 y las ecuaciones contenidas en ACI 318-11 Capítulo 17. Para una

explicación detallada de los tablas de diseño simplificadas de Hilti, consulte la Sección 3.1.7. Los tablas de datos de ESR-2302 no están incluidas en esta sección pero pueden consultarse en www.icc-es.org.

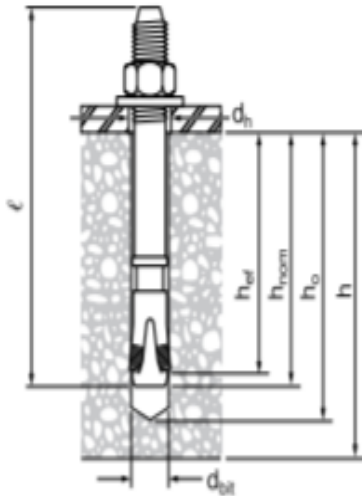


Figura 1 - Instalación de Kwik Bolt 3

Tabla 2 - Especificaciones para el Kwik Bolt 3

Información de instalación	Símbolo	Unidades	Diámetro nominal del anclaje									
			1/4	3/8	1/2	5/8	3/4	1				
Diámetro de la broca	d_{dr}		1/4	3/8	1/2	5/8	3/4	1				
Empotramiento nominal mín.	h_{nom}	pulg. (mm)	1-3/4 (44)	2-3/8 (60)	2-1/4 (57)	3-5/8 (92)	3-1/2 (89)	4-3/8 (111)	4-1/4 (108)	5-5/8 (143)	4-5/8 117	6-3/8 162
Empotramiento efectivo mín.	h_{ef}	pulg. (mm)	1-1/2 (38)	2 (51)	2 (51)	3-1/4 (83)	3-1/8 (79)	4 (102)	3-3/4 (95)	5 (127)	4 (102)	5-3/4 (146)
Profundidad mínima de la perforación	h_o	pulg. (mm)	2 (51)	2-5/8 (67)	2-5/8 (67)	4 (102)	3-7/8 (98)	4-3/4 (121)	4-1/2 (114)	5-3/4 (146)	5 (127)	6-3/4 (171)
Diámetro de la perforación del elemento	d_s	pulg.	5/16	7/16	9/16	11/16	13/16	1				
Longitud del anclaje	l		Consulte la información para pedido									
Torque de instalación	T_{inst}	ft-lb (Nm)	4 (5)	20 (27)	40 (54)	60 (81)	110 (149)	150 (203)				
Tamaño de la llave		pulg.	7/16	9/16	3/4	15/16	1-1/8	1-1/2				

Anexo 3. Datos técnicos del final de carrera

Datos técnicos

Interruptores de final de carrera LS40M, 40 mm de ancho

Cuerpo metálico IP66



Tipos

Movimiento detectable

Tipo cabeza (actuador)

Conforme a:

Contacto NC con
maniobra apert. posit.

Vel. máx. accionam. m/s

Fuerza/par mín:

- actuación
- maniobra apert. posit.

Identificación

Contactos acción brusca

Identificación

Contactos acción lenta
sin solapamiento

	LS40M11	LS40M13	LS40M41
Desde extremo	Desde extremo	Traslación leva 30°	Traslación leva 30°
Pistón acero inoxidable	Pistón acero inoxidable	Roldana acero inoxidable	Palanca poliamida ø22
EN 50041	EN 50041	EN 50041	EN 50041
⊖	⊖	⊖	⊖
0.5	0.5	0.5	1.5
22 N 66 N	16 N 48 N	0.15 Nm 0.44 Nm	
<p>LS40M11B11</p>	<p>LS40M13B11</p>	<p>LS40M41B11</p>	
<p>LS40M11D11</p>	<p>LS40M13D11</p>	<p>LS40M41D11</p>	
	660 V (grado de contaminación 3)		
	A800, Q600		
	10		
		10	
		5.5	
		3.1	
		3	
		1.8	
		2.8	
		0.6	
		0.27	
	Para prensaestopas Pg 13.5, 1 entrada		
	2 bornes de tornillo M 3.5 (+,-) pozidriv con bridas		
		0.5 ... 2.5	
	30		25