



**UNIVERSIDAD CÉSAR VALLEJO**

**FACULTAD DE CIENCIAS DE LA SALUD**

**ESCUELA PROFESIONAL DE PSICOLOGÍA**

**Adaptación psicométrica del Cuestionario de acoso sexual en vía  
pública para mujeres**

**TESIS PARA OBTENER EL TÍTULO PROFESIONAL DE:**

Licenciada en Psicología

**AUTORAS:**

Chimoven Rodriguez, Allison Elisa (ORCID: 0000-0002-2674-795X)

Olcese Felipe, Renata Guadalupe (ORCID: 0000-0002-9980-330X)

**ASESORA:**

Dra. Vera Calmet, Velia (ORCID: 0000-0003-0170-6067)

**LÍNEA DE INVESTIGACIÓN:**

Psicométrica

**TRUJILLO - PERÚ**

**2021**

## DEDICATORIA

*A mis padres, por haberme formado como la persona que soy hoy en día, por ser quienes me acompañaron en todo el camino de mi carrera profesional.*

*A mi hermano, quien, aunque sin saberlo es parte de mi motivación.*

*Allison Elisa Chimoven Rodriguez*

*A mi familia, por ser quienes me brindaron el apoyo y la confianza en todo el camino de mi carrera profesional.*

*Renata Guadalupe Olcese Felipe*

## AGRADECIMIENTO

*Agradezco a mi asesora Velia Vera por guiarnos en el desarrollo de esta investigación.*

*A Richard Salirrosas, quien fue un apoyo desde el inicio de esta investigación, por sus consejos y sugerencias para una mejora.*

*A mi compañera de tesis, por trabajar de forma responsable durante todo este proceso.*

*Allison Elisa Chimoven Rodríguez*

*Agradezco a Dios por brindarme la vida, fortaleza y salud.*

*A mis docentes de investigación, Velia Vera y Richard Salirrosas por guiarnos desde el primer día.*

*A todas aquellas mujeres que colaboraron en esta investigación*

*A mi compañera de tesis, por su responsabilidad en cada presentación y por su apoyo.*

*Renata Guadalupe Olcese Felipe*

## ÍNDICE DE CONTENIDO

Dedicatoria .....	ii
Agradecimiento .....	iii
Índice de contenido .....	iv
Índice de tablas .....	v
Índice de graficos y figuras.....	vi
Resumen.....	vii
Abstract.....	viii
I. INTRODUCCIÓN .....	1
II. MARCO TEÓRICO.....	4
III. METODOLOGÍA.....	10
3.1. Tipo y diseño de investigación: .....	10
3.2. Variables y Operacionalización.....	10
3.3. Población, muestra, muestreo y unidad de análisis .....	10
3.4. Técnicas e instrumentos de recolección de datos.....	11
3.5. Procedimientos .....	11
3.6. Métodos y análisis de datos .....	12
3.7. Aspectos éticos .....	13
IV. RESULTADOS.....	15
V. DISCUSIÓN: .....	31
VI. CONCLUSIONES: .....	34
VII. RECOMENDACIONES.....	35
REFERENCIAS.....	36
ANEXOS .....	44

## ÍNDICE DE TABLAS

Tabla 1. Validez del contenido por criterio de expertos en base a la claridad, relevancia y coherencia.....	15
Tabla 2. Estadísticos descriptivos univariados y multivariados del cuestionario de acoso sexual en vía pública para mujeres de la ciudad de Trujillo.....	16
Tabla 3. Análisis factorial confirmatorio del modelo teórico del cuestionario de acoso sexual en vía pública para mujeres de la ciudad de Trujillo.....	18
Tabla 4. Análisis factorial exploratorio del cuestionario de acoso sexual en vía pública para mujeres de la ciudad de Trujillo .....	21
Tabla 5. Análisis factorial confirmatorio del modelo estimado de primer orden del cuestionario de acoso sexual en vía pública para mujeres de la ciudad de Trujillo .....	23
Tabla 6. Análisis Factorial Confirmatorio del modelo estimado de segundo orden del cuestionario de acoso sexual en vía pública para mujeres de la ciudad de Trujillo.....	26
Tabla 7. Índices de ajuste del Cuestionario de acoso sexual en vía pública para mujeres de la ciudad de Trujillo.....	29
Tabla 8. Índices de consistencia interna del Cuestionario de acoso sexual en vía pública para mujeres de la ciudad de Trujillo. ....	30

## ÍNDICE DE GRÁFICOS Y FIGURAS

Figura 1. Estructura del Modelo teórico del Cuestionario de acoso sexual en vía pública para mujeres de la ciudad de Trujillo .....	20
Figura 2. Modelo oblicuo estimado del cuestionario de acoso sexual en vía pública para mujeres de la ciudad de Trujillo .....	25
Figura 3. Modelo de segundo orden estimado del cuestionario de acoso sexual en vía pública para mujeres de la ciudad de Trujillo.....	28

## RESUMEN

El presente estudio tuvo como objetivo realizar la adaptación psicométrica del cuestionario de acoso sexual en vía pública, trabajo un diseño instrumental encargándose de analizar los elementos para una adecuada aplicación. Se trabajó con una muestra de 250 participantes femeninos, a las cuales se les aplicó el cuestionario compuesto por 25 ítems. Esta investigación denota validez en su contenido, siendo referido por los 8 expertos consultados. Los resultados nos muestran, una distribución normal univariante ( $>1.96$ ). Por otro lado, el análisis factorial confirmatorio demuestra una división del constructo en 3 factores con ítems que presentan cargas factoriales mayores a .5. Además, se logró identificar que el constructo es explicado en un 56.9% por el cuestionario y un omega de Mc Donald con valores que oscilan entre .80 y .90.

**Palabras Clave:** Violencia, acoso sexual, acoso callejero

## **ABSTRACT**

The aim of this study was to carry out the psychometric adaptation of the questionnaire of sexual harassment in public places, working with an instrumental design and analyzing the elements for an adequate application. It worked with a sample of 250 female participants, to whom the questionnaire composed of 25 items was applied. This research denotes validity in its content, being referred by the 8 experts consulted. The results show a univariate normal distribution ( $>1.96$ ). On the other hand, the confirmatory factor analysis shows a division of the construct into 3 factors with items presenting factor loadings greater than .5. In addition, it was possible to identify that the construct is 56.9% explained by the questionnaire and a McDonald's omega with values ranging between .80 and .90.

**Keywords:** Violence, sexual harassment, street harassment.



## I. INTRODUCCIÓN

Es común que las personas en algún momento de su vida hayan sido testigos de un episodio de acoso sexual callejero, dirigido sobre todo a mujeres. Esto sucede con tanta frecuencia que se ha olvidado el respeto que debe predominar en las interacciones, tomándose como común comportamientos que ofenden la dignidad e integridad de la mujer.

El Observatorio de Criminalidad del Ministerio Público señala que, durante el año 2020, se realizaron más de 660 capturas desde que se estableció el confinamiento, el 16 de marzo al 31 de mayo, donde 196 fueron detenidos por tocamientos, actos de connotación sexual o actos sin consentimiento hacia la mujer, sin importar hora, día, vestimenta y/o edad etcétera (El Correo, 2020).

Es necesario mencionar que el aislamiento producto del Covid-19 no ha sido un limitante para este tipo de comportamientos desagradables (Pérez, 2020).

Además de ello el diario mencionó que, según un informe emitido por el Centro de Emergencia Mujer del Ministerio de la Mujer, se atendieron 366 casos en los meses de enero a julio del año 2019 representando el 95.8%, donde 182 casos corresponden a mujeres adultas (49.7%), 180 casos a niñas y adolescentes (49.7%) y otros 4 casos a adultas mayores (1.1.%). Por otro lado, se logró evidenciar que, de la cifra total, 16 casos pertenecían a hombres acosados en espacios públicos, donde 12 eran a niños y adolescentes (75%) y los 4 restantes a adultos (25%). Según este informe 8 casos pertenecen a mujeres que padecen de alguna discapacidad (2.1%). Así mismo, se hace referencia que 23.6% de casos han interpuesto una denuncia; un 47.9% de casos han solicitado medidas de protección y un 80.6% cuentan con patrocinio legal (El Correo, 2019).

La presencia de violencia hacia las mujeres en el Perú es algo permanente que día a día va en aumento, muchas de ellas son sometidas y consideradas un objeto, despojándolas de todo derecho humano (Medina & Zapana, 2016). Muchos de estos actos no son tomados en cuenta y la ley no interviene a pesar de existir evidencias en la gran mayoría de casos, los cuales son ignorados y recién toman valor cuando terminan en feminicidio. Frente a toda, esta problemática, en el 2015 se estableció una ley que busca prevenir y sancionar el

acoso sexual en espacios públicos (Ley N.º 30314), la cual protege la integridad y el libre circulación de las víctimas (El Diario Peruano, 2015) comprendiendo conductas físicas o verbales que sean de connotación sexual, la cual es ejecutada por una o más personas frente a otra, quienes se resisten a estos comportamientos desarrollan en las víctimas intimidación u humillación ofensiva dada en los espacios públicos (Medina & Zapana, 2016).

El acoso sexual se ha situado de manera permanente en sociedad, a pesar de contar con una ley que la sanciona, no se toman acciones legales de manera justa para los acosadores, esto ha hecho que las víctimas toleren las manifestaciones y dejen pasar los comportamientos normalizados por parte de los hombres; el no darle la debida importancia a este tema ha generado que la sociedad sea capaz de tolerar y permitir estas actitudes negativas hacia la mujer. Así mismo, Llerena (2016) refiere que parte de las mujeres consideran que un comentario en un lugar público puede llegar a ser un piropo y no lo consideran como una forma de acoso, esto dificulta conceptualizarlo como una acción violenta.

Al referir al acoso callejero son conductas de naturaleza física, verbal o gestual con un sentido sexual la cual para Sánchez et al. (2016) es realizada por hombres desconocidos hacia las mujeres en donde el cuerpo de la misma se ve sexualizado estando obligado a comprender acciones como silbidos, groserías, rozamientos, comentarios, miradas, entre otros y en donde comprende tres niveles como las agresiones físicas, implicando contacto de manera directa entre el agresor y las víctimas; agresiones verbales la cual refiere a palabras que buscan incomodar y violentar; y por último las agresiones simbólicas que refiere maneras de agredir sin tocar o decirle nada a otra persona haciendo el uso de gestos o miradas atacantes.

En la actualidad, hay muchos instrumentos que miden el sexismo y otras variables similares; sin embargo, estos no miden el acoso sexual callejero, por lo cual se consideró importante realizar la adaptación del cuestionario de Persingola y Zanotti (2018) que se realizó en la ciudad de Paraguay en la cual se obtuvo la percepción del acoso sexual callejero de esta manera es uno de los principales instrumentos que mide la variable, este instrumento pasó por una prueba piloto contando con dos muestras, la primera con 33 varones y la

segunda con la misma cantidad pero con féminas. En lo que consta, la validez de contenido se empleó el análisis de varianza la cual las diferencias son significativas viéndose un puntaje de  $<.05$  a excepción del ítem 16 con  $.37$ . Así mismo, se le realizó el análisis factorial el cual arrojó un valor menor a  $.05$ , un KMO de  $.95$ , la esfericidad de Bartlett con un valor de  $.00$ , la varianza total explicada obtuvo un puntaje de  $58\%$  y las cargas factoriales que sobrepasan a  $.40$  por cada ítem. Para la obtención final de la evaluación se empleó el alpha de Cronbach viéndose un puntaje superior de  $.80$ . Estos datos nos permiten considerar que el Cuestionario de Acoso sexual en vía pública sería el adecuado para medir la variable ante esto nos planteamos la siguiente pregunta ¿Cuál es la validez de contenido, estructura interna y confiabilidad del cuestionario de acoso sexual en vía pública?

La justificación de esta investigación a nivel metodológico permitirá validar un instrumento para medir el acoso sexual callejero percibido por mujeres el cual contará con los parámetros psicométricos que permita obtener datos reales sobre la percepción de como se viene manifestando esta problemática. Así mismo, se justifica a nivel teórico puesto que permitirá contrastar teorías asumidas en relación con el acoso sexual callejero, visualizando de una manera más clara la medición de las diferentes percepciones y actitudes, según los resultados obtenidos. A nivel práctico, se justifica debido a que se contará con un instrumento válido y confiable que permitirá poder ser empleado por la comunidad psicológica y especialistas del Perú, con el objetivo de medir el constructo en personas con características similares.

Finalmente, para esta investigación se planteó como objetivo principal Adaptar el cuestionario de acoso sexual en vía pública para mujeres de la ciudad de Trujillo. Los objetivos específicos están en relación a: Determinar la validez de contenido por medio de criterio de expertos en relación al constructo, hallar las evidencias de validez basadas en el análisis factorial confirmatorio y exploratorio y determinar la confiabilidad del instrumento.

## II. MARCO TEÓRICO

La variable acoso sexual callejero es un constructo poco estudiado pero que viene afectando desde tiempos pasados la integridad de las mujeres repercutiendo no solo en su autoestima sino también en su autoconcepto, en la revisión realizada no existe variedad de instrumentos que den a conocer el grado de incidencia de estas conductas. Es por ello que es de gran importancia tener un instrumento que sea válido y confiable, entre los instrumentos que miden la variable contamos con la de Gómez y Zanotti (2018) quienes determinan las propiedades psicométricas del Cuestionario de Acoso Sexual en la Vía Pública. Este estudio es cuantitativo no experimental de tipo instrumental, contó con 498 participantes mujeres de la ciudad de Asunción- Paraguay entre 18 y 45 años de edad. El cuestionario está compuesto por 33 ítems la cual fue sometido a 5 jueces para determinar su relevancia, coherencia y claridad, de esta manera se obtuvo 25 ítems agrupados en 3 dimensiones: el acoso verbal, el acoso indirecto y el acoso físico. En el análisis de varianza se evidenció un puntaje de  $<.05$  a excepción del ítem 16 con  $.37$ . Así mismo, en el análisis factorial exploratorio arrojó un valor menor a  $.05$ , un KMO de  $.95$ , la esfericidad de Bartlett con un valor de  $.00$ , la varianza total explicada obtuvo un puntaje de  $58\%$ . Se obtuvo la confiabilidad bajo el alpha de Cronbach, obtuvo un puntaje superior a  $.80$ . Finalmente, el cuestionario obtuvo la aprobación para ser usado en investigaciones con participantes paraguayos.

El Acoso Sexual Callejero se define como actos, gestos y manifestaciones de tipo sexual no consentidas y ejercidas por hombres desconocidos hacia una mujer en un lugar público, teniendo como consecuencia el anular los derechos de la víctima y considerarla como un objeto sexual a raíz de la intimidación y humillación (Espinoza, 2014).

Por su parte, Onetto (2019) describe al acoso sexual callejero como un tipo de violencia de tipo sexual no recíproca encaminada a mujeres, considerándolo como una "violación de la privacidad". La idea del acoso callejero se llega a ver como una desigualdad de poder que afecta directamente al bienestar de las mujeres, llegando a obstaculizarlas a través del miedo, las amenazas y su derecho a usar el espacio público libremente, lo que coopera con otros tipos de

violencia hacia las mujeres para desarrollarse la discrepancia entre géneros; Evangelista (2019) comenta que, aunque la violencia e inseguridad en las calles llega a afectar a todas personas de ambos géneros, es experimentada de diferente manera para mujeres y hombres debido a la desigualdad que existe entre ellos, las mujeres están mayormente expuestas ante estos sucesos.

Esta investigación se basa en el modelo sociocultural propuesto por Wise y Stanley (1992) quienes toman como punto principal que el acoso sexual callejero denota las discrepancias entre el poder ejercido por hombres hacia las mujeres. Además de ello, las autoras mencionan que se ha logrado inculcar que las atenciones de connotación sexual por parte de los varones son halagadoras lo cual hace que estos comportamientos no sean considerados como una forma de acoso. Por otro lado, a las féminas se las prepara para verse atractivas, para no dar opinión ante lo que experimentan y para responsabilizarlas de problemas, generando más vulnerabilidad frente al acoso sexual callejero, también se ha logrado observar que en su mayoría de veces se culpabiliza a la víctima ya sea por la forma de vestir que tenía en ese momento, justificando que fue algo provocativo ante los ojos del acosador, o incluso porque la víctima no se defendió o acusó, viendo esto como un gusto a ser acosada.

A la vez, Tulio y Stancki (2019) consideran que las mujeres se encuentran sujetas a experimentar comportamientos indeseados y ofensivos de connotación sexual que van en contra de su integridad, es tanta la continuidad que se ha llegado a normalizar por hombres y mujeres lo que hace que los agresores no se hagan responsables de esta violencia realizada a quienes son las víctimas. Así mismo, se menciona que el experimentar acoso sexual callejero desencadena afectaciones, ya sea a nivel físico por tocamientos, roces, entre otros o a nivel psicológico, por comentarios, miradas al cuerpo de la mujer, etc. Esto hace que la fémina aprenda a asociar emociones de humillación como parte de su identidad sexual en base a esas experiencias (Candidate, 2005).

Para Castro y Buchely (2016) la mayoría de reflexiones del feminismo se basa en el acoso callejero, considerándolo como un problema permanente en el tiempo para las mujeres; algunas investigaciones han señalado que el espacio público es el nuevo escenario de lucha para el feminismo y los micromachismos.

Dentro de los comportamientos considerados como acoso callejero se incluyen al lenguaje ofensivo, comentarios de connotación sexual, gestos, proposiciones, tocamientos, insultos, entre otros; este es considerado como una forma más en la que se refleja el acoso sexual, se dice que la explicación de este problema parte de la idea que tienen los hombres de tener derecho sobre la intimidad y privacidad de las mismas (Chacón, 2018). El Observatorio contra el acoso callejero Chile (2014) categorizó los tipos de acoso en: acoso físico el cual se refiere a las múltiples formas intencionales en la que el varón toca el cuerpo de una mujer sin su autorización, haciendo la utilización de manoseos, roces sexuales en parte íntimas y presión hacia el cuerpo de la otra persona; el acoso verbal son aquellas expresiones verbales, que pueden ser consideradas por quien los recibe como ofensivas, esto hace referencia a comentarios de carácter sexual, comentarios inapropiados, alusivos al acto sexual sobre el cuerpo e insultos sexistas; por último tenemos al acoso indirecto siendo aquellos gesticulaciones que ayudan muchas veces a acentuar las actitudes y los mensajes del hablante, siendo estos: silbidos, ademanes, gemidos, suspiros, miradas, gestos lascivos y otros sonidos obscenos (Gaytán, 2009).

A su vez, Toro y Ochoa (2017) refieren que los espacios públicos son considerados por la gran mayoría de mujeres como lugares amenazadores por la poca confianza que sienten cuando transitan por los mismos al encontrarse solas. Las mujeres establecen una serie de acciones inconscientes para transitar en las calles, las cuales son el saber qué es lo que pueden y que no deben hacer en estos ambientes, ellas están presionadas a tener cuidado con la vestimenta que deben usar para no llamar la atención, evitar espacios donde puede manifestarse acoso y limitarse a salir solas en altas horas de la noche. La apreciación que tienen las mujeres sobre la seguridad se influye por el cómo se ven los espacios públicos en donde residen porque hay un miedo asociado, ya sea por la iluminación, ausencia de personas o policías, facilidad de movilidad e incluso si hay establecimientos donde haya multitud lo que haría que se sientan más seguras (Bharucha & Khatri, 2018).

Por lo general, las víctimas de acoso sexual callejero no saben cómo reaccionar ante esta situación, lo más común es el ignorar estas acciones que muchas veces genera frustración e impotencia. Estos hechos llegan a ser normalizados

por la sociedad considerando que la vestimenta que usan, la forma de caminar o incluso el cómo hablan es la razón por la cual experimentan tan desagradable suceso, no es relevante si incluye tocamientos en alguna parte del cuerpo, siempre se justifica porque la mujer se veía demasiado seductora (Lainez, 2013).

Para Gómez (2013) el acoso sexual tiene como punto de partida el círculo familiar y social porque tiende a tener una base principal y fuente de modelos conflictivos. De esta manera, por diversas experiencias no resueltas por los modelos parentales es que se aprende y alcanzan conductas no adecuadas para relacionarse con la sociedad. Los padres cuentan con un papel principal en la formación de las actitudes y creencias de sus hijos, siendo estas positivas o negativas. Por ello, es primordial las formas de crianza que los padres dan a sus hijos puesto que tiene una gran influencia en el entorno social y se difunde en la familia.

Cuando se refiere a la familia como un agente socializador se debe considerar la influencia que tiene la interacción entre la familia y el ambiente en base a las creencias, estilo comunicativo y relacional que adquiere cada integrante, lo que va a contribuir para el comportamiento de cada uno de sus miembros en cualquier grupo social (Blanchard & Muzas, 2006). De esta manera, Capano et al. (2016) manifiesta que dentro de los estilos parentales tenemos al democrático teniendo un resultado eficaz en el desarrollo mental por tener un nivel alto de razonamiento moral y menores conductas externalizadas e internalizadas, así como un nivel alto de rechazo a diversas formas de sexismo o acoso, lo cual hace a este el más adecuado.

Según lo que menciona Molina et al. (2019) desde la teoría sociológica feminista las causas del acoso apuntan al proceso de crear en la mente el conjunto de experiencias en los diferentes niveles de su vida social, respondiendo a una cultura patriarcal que es controlada por el varón. Dentro de esta cultura está vinculada el fomentar la figura femenina como pieza sexual en los medios de difusión y la sexualización en productos comerciales, es así que el cuerpo femenino es visto como objeto sexual lo cual para los acosadores refuerza su identidad masculina en donde por varios años, la mujer ha sido vista como cuerpo y pertenencia del varón. Así mismo los microsociólogos mencionan una

dinámica psicológica del acoso en donde existe diversos elementos que componen el proceso de acoso, dentro de esta se identifican cuatro fases: estimación de la mujer como objeto sexual, estimación del entorno físico y personas que estimula la conducta, difusión del mensaje acosador verbal o no verbal y por último la respuesta que incurre en el acosador.

Para poder comprender las prácticas de acoso sexual callejero Arancibia y Guerrero (2017) mencionan que son actos de connotación sexual que más allá de generar violencia e incomodidad, da paso a una relación de poder entre el acosador y la víctima; si se relaciona la percepción y lenguaje simbólico con la connotación sexual en el acoso sexual callejero, se toma como resultado que el percibir es un acto de sexualizar al otro, donde se deja de lado el que sea un desconocido o lo que pueda sentir frente a ello, llegando solo a reducirlo como un objeto sexual. En base a estudios existentes se ve que las víctimas de acoso sexual reportan emociones no placenteras al verse expuestas ante situaciones reales de acoso sexual; incluso si no se diera incomodidad alguna por parte de la víctima la intención de querer relacionarse con el acosador es nula (Cartar et al., 1996).

Por otro lado, se puede manifestar consecuencias en las mujeres a causa del acoso experimentado, puede ser en términos cognitivos de esta manera se fomenta temor al pasar a ser víctima, ansiedad al chocar en lugares públicos y miedo a ser ultrajada sexualmente, lo cual las lleva a cambiar prácticas en su actuar, como la movilización, autonomía y el frecuentar espacios públicos. Considerando lo anterior, Fairchild (2010) señala que mientras más exhibición frente al acoso sexual callejero, será más alto el desarrollo de emociones desagradables, como temor a ser ultrajada, al acoso, estrategias inactivas de superación y autoculpabilización, esto puede llegar a producir un menor control del entorno y de la vida misma de las víctimas.

Gaytán (2009) menciona que es una interacción en el cual participan dos o más personas y es definido como un acontecimiento por ende es importante resaltar dos aspectos para entender este fenómeno: El primero lo define como una interacción y no una conducta, de esta manera entender el acoso sexual callejero es un desafío para la teoría sociológica ya que se encuadra dentro de una interacción que es socialmente tolerada. Un segundo elemento menciona que la



interacción se da sin ser autorizada ni correspondía por la persona, este elemento es importante para entender su naturaleza y poder discernir entre halagos y situaciones de acoso callejero. Así mismo, Gaytán (2007) refiere que las mujeres que son acosadas llegan a desarrollar cambios psicológicos y conductuales como el evitar recorrer zonas específicas o el cambiar su vestir con la idea de que con ello podrá disminuir o anular el acoso sexual callejero. Así también, ante la percepción de inseguridad, las féminas suelen buscar un tipo de refugio en varones conocidos como forma de protección frente a los que no son conocidos, teniendo en cuenta que estos llegan a acosarlas; es así que en algunas investigaciones se considera que el acoso se desarrolla de forma más frecuente cuando las víctimas se encuentran solas, esto es algo muy visto ya que no es algo común que se produzca algún tipo de acoso cuando la mujer está acompañada, lo cual la hace ver como un objeto de posesión.

### **III. METODOLOGÍA**

#### **3.1. Tipo y diseño de investigación:**

El tipo de estudio es aplicativo, caracterizándose por buscar aplicar o utilizar los saberes adquiridos luego de implementar y sistematizar la práctica basada en investigación, de esta manera se lleva a cabo en el contexto (Vargas, 2009).

El estudio es de diseño instrumental, el cual se encarga de analizar los elementos precisos para la aplicación del instrumento y a partir de ello identificar la forma de validación pronosticando con estas características las condiciones y fortunas para una aplicación correcta (Ato et.al., 2013).

#### **3.2. Variables y Operacionalización**

La variable que se estudió en la presente investigación es el Acoso sexual callejero, la cual se determinó mediante un proceso de medición cuantitativa.

El instrumento que se utilizó esta denominado como Cuestionario de Acoso Sexual en la Vía Pública de Persíngola & Zanotti, en el mismo definen a la variable como actos, gestos y manifestaciones de tipo sexual no consentidas y ejercidas por hombres desconocidos hacia una mujer en un espacio público (Espinoza, 2014). La prueba presenta una estructura de 3 dimensiones: Acoso Verbal o Gestual, Acoso indirecto y Acoso físico o invasivo, siendo un total de 25 ítems. La escala de medición es intervalo la cual se rige en establecer orden entre sus valores, realizar comparaciones de igualdad y evaluar la distancia entre cada valor, de esta manera toma el cero como un valor arbitrario (Orlandoni, 2010).

#### **3.3. Población, muestra, muestreo y unidad de análisis**

Se seleccionaron mujeres de la ciudad de Trujillo para esta investigación. La población es infinita y la muestra estuvo conformada por 250 participantes, empleando el método no probabilístico bola de nieve puesto que permite al investigador seleccionar cierto grupo, examinarlos y en base a esto obtener los resultados requeridos (Otzen & Manterola, 2017).

Las mujeres que participaron de la investigación estuvieron entre el rango de 18 a 45 años de edad, aceptaron de manera voluntaria y completaron el consentimiento informado requerido. Por otro lado, las mujeres que llenaron sus datos de manera errónea acerca de su edad, lugar de procedencia, religión o realicen un doble llenado y que no hayan sido víctimas de algún episodio de acoso sexual callejero fueron excluidas de la investigación actual.

### **3.4. Técnicas e instrumentos de recolección de datos**

Para el diseño de investigación planteado se utilizó como instrumento la encuesta, la cual está destinada a la recolección de datos en donde se involucran el diseño de la muestra, la codificación, la construcción de medida, índices y escala para obtener como objetivo la construcción de un instrumento que sea válido y confiable permitiendo la obtención de datos verídicos (López & Fachelli, 2015).

El instrumento utilizado es llamado Cuestionario de Acoso Sexual en la Vía Pública de Persingola y Zanotti, presenta una estructura de 3 dimensiones: Acoso Verbal o Gestual, Acoso indirecto y Acoso físico o invasivo, siendo un total de 25 ítems. Los reactivos son agrupados mediante una escala Likert (0 = nunca, 4 = muy frecuente).

Las propiedades psicométricas del test en cuestión fueron trabajadas en la ciudad de Paraguay, los resultados muestran evidencias en la validez y confiabilidad. Respecto a la validez, en base al análisis factorial exploratorio se encuentra que los factores encontrados logran explicar un porcentaje mayor 58 % de la varianza y las cargas factoriales son mayores a .40 para cada enunciado. Finalmente, para la última versión del cuestionario, se hizo uso del coeficiente alpha de Cronbach con los respectivos estadísticos descriptivos teniendo valores superiores a .80.

### **3.5. Procedimientos**

Se realizó la validez de contenido en base al juicio de 8 expertos bajo una plantilla de tres categorías como son claridad, coherencia, relevancia (Galicia et al., 2017) de esta manera, puntuaron cada ítem para que esto se cumpla, así mismo la

corrección del contenido de los ítems fue controlada por un revisor gramatical. Luego, se ejecutó la aplicación del instrumento de manera virtual, por la plataforma Google se hizo un formulario donde se agregaron cada uno de los ítems del test. Al inicio, se redactó un pequeño consentimiento informado el cual permitió a la persona decidir si desea o no formar parte de la muestra, la persona que accedió participó del estudio. El documento contó con los mismos componentes de su modalidad presencial, además se solicitó el llenado de datos sociodemográficos. Culminado el llenado del formulario, los datos se guardaron de manera automática en un archivo formato .xlsx, el cual fue descargado en el momento que el investigador lo propicie. Bajo la modalidad virtual se compartió el test por la difusión del link de acceso.

### **3.6. Métodos y análisis de datos**

Para cumplir con los objetivos planteados, se realizó la evaluación por 8 criterio de expertos a través del estadístico de Aiken, en donde se consultó a jueces con el fin de obtener la valoración respectiva, en donde el intervalo de confianza es de un 95% con un estándar mínimo mayor a .70 (Merino & Livia, 2009).

Se dio inicio a través de la evaluación de supuestos de multicolinealidad por medio de la correlación de Pearson, que mostró valores menores a .90 reflejando así no presencia de multicolinealidad (Arias, 2008), la media, desviación estándar y los índices de asimetría y curtosis, presentaron valores que se encontraban fuera del rango -1 a 1 (Hair et al., 2005); además se encontró un Coeficiente de Curtosis Multivariante superior al 70, siendo de 77.1, (Mardia, 1970), aplicándose el AFC a través de los Mínimos cuadrados no ponderados (Brown, 2006) para estimar las cargas factoriales, el error de medición y las relaciones entre factores latentes. Evidenciándose valores no adecuados y sin correlación entre ellos.

La univarianza se dio en base a los modelos establecidos en los cuales se evaluaron progresivamente restricciones.

El proceso, se realizó en el Software Microsoft Excel, el SPSS V.23 a través de su herramienta AMOS para el AFC y el programa R para la estimación de la confiabilidad.

Se prosiguió con la evaluación de supuestos de normalidad univariante a través de los índices de asimetría y curtosis estándar (Hair et al., 2005). El análisis de la multicolinealidad se dio por medio de la matriz de correlaciones de Pearson (Arias, 2008).

Con los resultados obtenidos se prosiguió a aplicar el Análisis Factorial Confirmatorio con ayuda del método de Máxima Verosimilitud para conseguir los índices que evaluaron el ajuste del constructo a la realidad investigada, encontrando cargas factoriales estandarizadas y errores de medición distintos y no correlacionados para los ítems, señalando la no equivalencia entre ítems para medir cada factor y decidiéndose por el uso estadístico Omega de McDonald (1999).

Además, se aplicó el análisis factorial exploratorio, mediante los métodos paralelo de Horn (1965) para la identificación del número de factores a retener, el método de Máxima verosimilitud para estimar las cargas factoriales con una rotación oblímín para visualizar mejor los factores retenidos.

### **3.7. Aspectos éticos**

Los aspectos éticos en relación a los objetivos propuestos (Moreno, 2011) son el derecho a la privacidad, confidencialidad y la aprobación previa de cada uno de los participantes además de ello se manejará de manera responsable la información recolectada.

Además, se logró el cumplimiento de los siguientes puntos que garantizan una buena calidad ética, tenemos a la integridad científica de la información, donde no existe falsificación; no se presentó un conflicto de interés por parte de las autoras; siendo protegido por el código de ética profesional y la ley N° 30702, en el artículo 26 se considera que la información presentada en una investigación no debe provenir de falsificación o plagio, exponiendo la presencia o no de conflictos de intereses. Así mismo, se respetaron las normas establecidas para

la cita de autores en significado de respeto a su aporte y autoría; el artículo 65 sugiere que, en la recopilación de otros para su publicación, se deberá considerar los nombres de los colaboradores, siendo mencionados y reconocidos como tal. Por otro lado, en base a la responsabilidad científica, se solicita el uso de bases de datos confiables y reconocidas; en el artículo 27, se menciona que no se emplea en la práctica profesional los procedimientos que fueron rechazados por las instituciones científicas que son reconocidas de forma legal y otras técnicas que no cuenten con validez científica. (Colegio de psicólogos del Perú, 2007).

#### IV. RESULTADOS

Tabla 1. Validez del contenido por criterio de expertos en base a la claridad, relevancia y coherencia.

Ítems	Claridad				Relevancia				Coherencia						
	V de Aiken		IC 95%		V de Aiken		IC 95%		V de Aiken		IC 95%				
	V	p	Li	Ls	V	P	Li	Ls	V	p	Li	Ls			
Promedio	.94	.000	**	.77	.99	.95	.000	**	.79	.99	.94	.000	**	.78	.99
1	.88	.002	**	.69	.96	.96	.000	**	.80	.99	.96	.000	**	.80	.99
2	.96	.000	**	.80	.99	1.00	.000	**	.86	1.00	1.00	.000	**	.86	1.00
3	.96	.000	**	.80	.99	.79	.013	*	.60	.91	.79	.013	*	.60	.91
4	1.00	.000	**	.86	1.00	1.00	.000	**	.86	1.00	1.00	.000	**	.86	1.00
5	.96	.000	**	.80	.99	.96	.000	**	.80	.99	.83	.006	**	.64	.93
6	1.00	.000	**	.86	1.00	1.00	.000	**	.86	1.00	1.00	.000	**	.86	1.00
7	1.00	.000	**	.86	1.00	1.00	.000	**	.86	1.00	1.00	.000	**	.86	1.00
8	.88	.002	**	.69	.96	.92	.001	**	.74	.98	.92	.001	**	.74	.98
9	.92	.001	**	.74	.98	.96	.000	**	.80	.99	.96	.000	**	.80	.99
10	.96	.000	**	.80	.99	1.00	.000	**	.86	1.00	1.00	.000	**	.86	1.00
11	.96	.000	**	.80	.99	.92	.001	**	.74	.98	.92	.001	**	.74	.98
12	1.00	.000	**	.86	1.00	.96	.000	**	.80	.99	.96	.000	**	.80	.99
13	.96	.000	**	.80	.99	.96	.000	**	.80	.99	.96	.000	**	.80	.99
14	.96	.000	**	.80	.99	1.00	.000	**	.86	1.00	1.00	.000	**	.86	1.00
15	.92	.001	**	.74	.98	1.00	.000	**	.86	1.00	1.00	.000	**	.86	1.00
16	1.00	.000	**	.86	1.00	1.00	.000	**	.86	1.00	1.00	.000	**	.86	1.00
17	.96	.000	**	.80	.99	.96	.000	**	.80	.99	.96	.000	**	.80	.99
18	.88	.002	**	.69	.96	.96	.000	**	.80	.99	.96	.000	**	.80	.99
19	.88	.002	**	.69	.96	.96	.000	**	.80	.99	1.00	.000	**	.86	1.00
20	.92	.001	**	.74	.98	.96	.000	**	.80	.99	.96	.000	**	.80	.99
21	.96	.000	**	.80	.99	.96	.000	**	.80	.99	.96	.000	**	.80	.99
22	.75	.029	*	.55	.88	.83	.006	**	.64	.93	.83	.006	**	.64	.93
23	.96	.000	**	.80	.99	.92	.001	**	.74	.98	.83	.006	**	.64	.93
24	1.00	.000	**	.86	1.00	.96	.000	**	.80	.99	.96	.000	**	.80	.99
25	.92	.001	**	.74	.98	.88	.002	**	.69	.96	.83	.006	**	.64	.93

En la Tabla 1, se observan índices de validez de contenido V de Aiken (1985), obteniéndose un acuerdo alrededor de  $V = ,94$  IC95%:[ ,77 - ,99] respecto de la Claridad en la redacción de los ítems; una  $V = ,95$  IC95%:[ ,79 - ,99] sobre la relevancia de los indicadores para la medición de las dimensiones y una  $V = ,94$  IC95%:[ ,78 - ,99] sobre la Coherencia para medir la misma variable, reflejando la idoneidad de los ítems del cuestionario para medir el acoso sexual callejero.

*Tabla 2. Estadísticos descriptivos univariados y multivariados del cuestionario de acoso sexual en vía pública para mujeres de la ciudad de Trujillo*

Indicadores	M	DE	Z1	Z2
1	3,76	0,95	-2,29	-1,07
2	2,92	1,11	0,02	-1,60
3	3,60	0,94	-1,31	-0,95
4	1,74	0,89	5,34	0,31
5	2,05	0,88	1,50	-2,68
6	2,13	1,04	3,24	-1,13
7	1,37	0,67	9,23	4,63
8	3,87	0,89	-1,59	-2,20
9	3,61	1,05	-2,11	-1,56
10	2,81	1,11	0,76	-1,76
11	3,60	1,04	-1,19	-2,25
12	2,82	1,10	0,68	-2,16
13	3,19	1,04	-1,28	-1,32
14	2,78	1,15	0,63	-2,10
15	2,60	1,00	1,07	-0,70
16	1,25	0,54	11,62	9,13
17	2,02	1,10	4,12	-1,33
18	2,23	1,11	2,86	-2,05
19	2,28	1,06	3,01	-1,50
20	2,68	1,07	0,73	-1,54
21	2,22	0,99	2,46	-1,15
22	3,42	1,14	-1,28	-2,44
23	2,02	1,08	4,71	-0,52
24	2,16	0,96	1,73	-2,25
25	2,57	1,17	1,20	-2,58
Correlación entre ítems				,08 - ,80
Normalidad Multivariante				15,29

*Nota:* M: Media; DE: Desviación estándar; Z1: Simetría estándar; Z2: Curtosis estándar



En la Tabla 2, se evidencia un rango de correlaciones (.08 a .80) menores a .90, señalando la no presencia de multicolinealidad entre ítems, así mismo, índices de simetría estándar y curtosis estándar  $Z_1$  y  $Z_2 > 1.96$  evidenciando el incumplimiento del supuesto de distribución normal univariante, un índice de normalidad multivariante (15.29) de Mardia menor a 70, manifestando el cumplimiento del supuesto de normalidad multivariante, por lo cual se decide realizar el Análisis Factorial Confirmatorio aplicando método de Máxima Verosimilitud.

*Tabla 3. Análisis factorial confirmatorio del modelo teórico del cuestionario de acoso sexual en vía pública para mujeres de la ciudad de Trujillo*

Indicadores	Factores			r <sup>2</sup>
	F1	F2	F3	
1	.51			.26
2	.75			.56
3	.69			.48
9	.77			.59
10	.77			.59
13	.82			.68
14	.82			.67
18	.76			.57
19	.78			.60
21	.69			.47
23	.78			.61
25	.64			.42
7		.53		.28
8		.67		.45
11		.67		.44
12		.74		.55
15		.82		.66
16		.35		.12
17		.70		.49
22		.66		.44
4			.47	.23
5			.63	.40
6			.64	.41
20			.71	.51

	24	.82	.67
Correlaciones			
F1. A. Verbal			
F2 A. Indirecto	1.00		
F3. A. Físico	.89	.93	

---

*Nota:* r<sup>2</sup>: Correlación múltiple al cuadrado

En la tabla 3, se presentan los coeficientes estandarizados del modelo teórico del cuestionario de acoso sexual en la vía pública para mujeres, apreciándose una carga factorial entre .51 a .82 en el factor Acoso Verbal, entre .35 a .82 en el factor A. Indirecto y entre .47 a .82 en el factor Acoso físico; una correlación múltiple al cuadrado de .12 a .68 y correlaciones de .89 a 1.00 entre los factores latentes, como se grafica en la figura 1 y que además presenta índices de ajuste no satisfactorios como se muestra en la Tabla 7, en consecuencia, se procedió a identificar una nueva estructura que explique la variable, mostrándose los resultados en la Tabla 4:

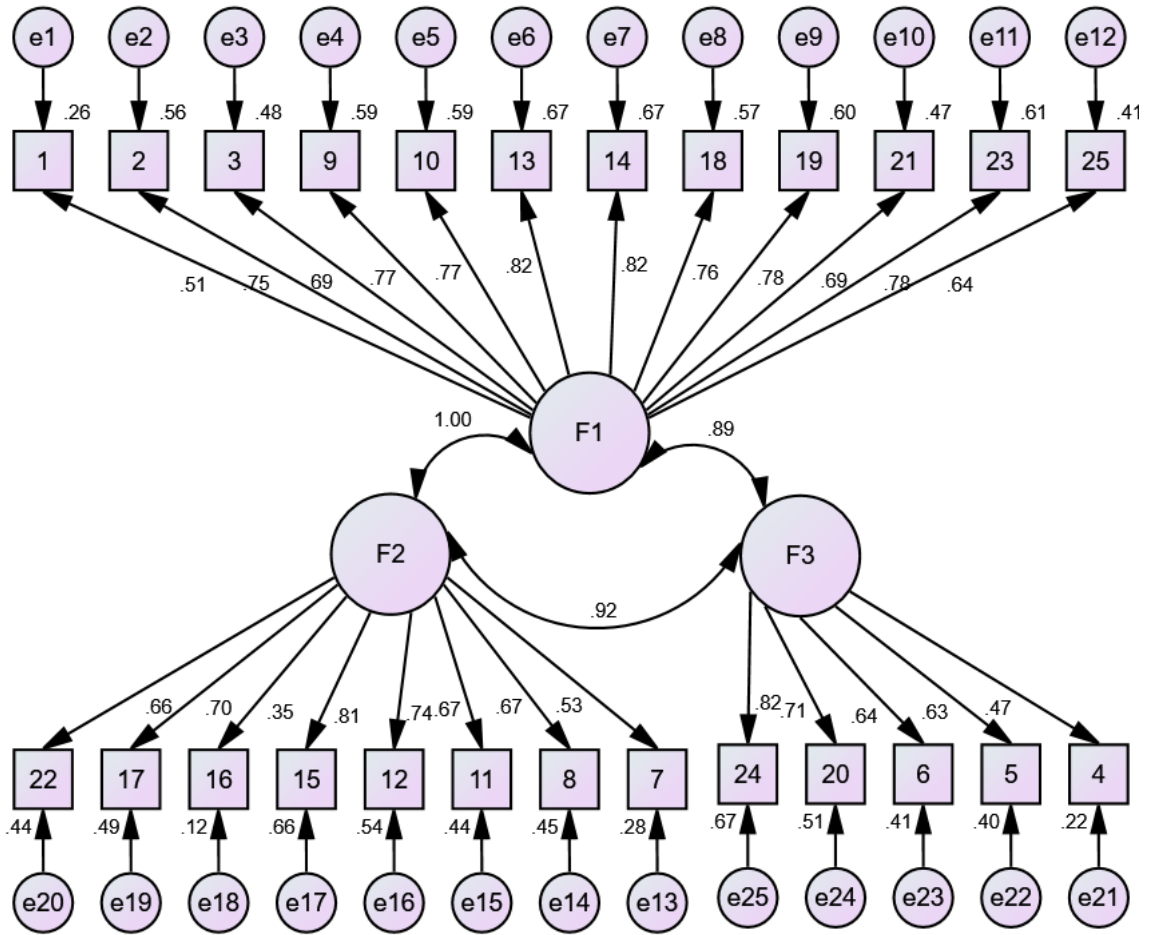


Figura 1. Estructura del Modelo teórico del Cuestionario de acoso sexual en vía pública para mujeres de la ciudad de Trujillo

Tabla 4. Análisis factorial exploratorio del cuestionario de acoso sexual en vía pública para mujeres de la ciudad de Trujillo

Ítems	Factor			h <sup>2</sup>
	F1	F2	F3	
2	.75			.45
4	.49			.76
5	.61			.62
6	.65			.58
15	.81			.34
20	.70			.52
21	.72			.48
24	.80			.37
25	.70			.51
3		.76		.43
8		.83		.32
9		.89		.21
11		.78		.39
22		.73		.47
17			.71	.49
18			.88	.23
19			.89	.21
Correlaciones				
F1. A. físico				
F2. A. indirecto	.72			
F3. A. verbal	.68	.60		
% Var. Explicada	23.60	20.70	12.60	56.90
Medida KMO				.94
Test de Bartlett	X <sup>2</sup> =2041	gl=153	p =	<.001

Nota: h<sup>2</sup>: Comunalidad; X<sup>2</sup>: Ji cuadrado; gl: grados de libertad; p: Significancia

En la tabla 4, se aprecia resultados satisfactorios en las medidas de adecuación muestral de indicadores con un  $KMO=.94$  y evidencia estadísticamente significativa ( $p<.05$ ) en el test de Bartlett, señalando que la muestra de indicadores es suficiente y adecuada para aplicar el Análisis Factorial Exploratorio, con el que se determinó mediante el método paralelo (Horn, 1965) graficado en el anexo 6.3 a tres factores que explican el 56.9% de la varianza total del test. La estructura identificada, muestra cargas factoriales estandarizadas de .49 a .89; comunalidades de .21 a .76 y correlaciones entre .60 a .72 entre los factores latentes encontrados; descartándose del modelo teórico a los ítems 1, 7, 10, 12, 13, 14, 16 y 23 por presentar cargas factoriales mayores a .30 en más de un factor.

*Tabla 5. Análisis factorial confirmatorio del modelo estimado de primer orden del cuestionario de acoso sexual en vía pública para mujeres de la ciudad de Trujillo*

Indicador	Factores			r <sup>2</sup>
	F1	F2	F3	
1	.51			.26
2	.75			.56
3	.69			.48
9	.77			.59
10	.77			.59
13	.82			.68
14	.82			.67
18	.76			.57
19	.78			.60
21	.69			.47
23	.78			.61
25	.64			.42
7		.53		.28
8		.67		.45
11		.67		.44
12		.74		.55
15		.82		.66
16		.35		.12
17		.70		.49
22		.66		.44
4			.47	.23
5			.63	.40
6			.64	.41
20			.71	.51
24			.82	.67

## Correlaciones

F1		
F2	.76	
F3	.80	.67

---

*Nota:*  $r^2$ : Correlación múltiple al cuadrado

En la Tabla 5, se muestran los coeficientes estandarizados del Análisis Factorial confirmatorio del modelo estimado de primer orden para el cuestionario de acoso sexual en la vía pública para mujeres, evidenciándose cargas factoriales de .35 a .82; correlaciones múltiples al cuadrado de .12 a .68 y un coeficiente de correlación de .67 a .80 entre los factores latentes que dan indicios de un factor común que se evaluará en un modelo de segundo orden graficado en la figura 3:



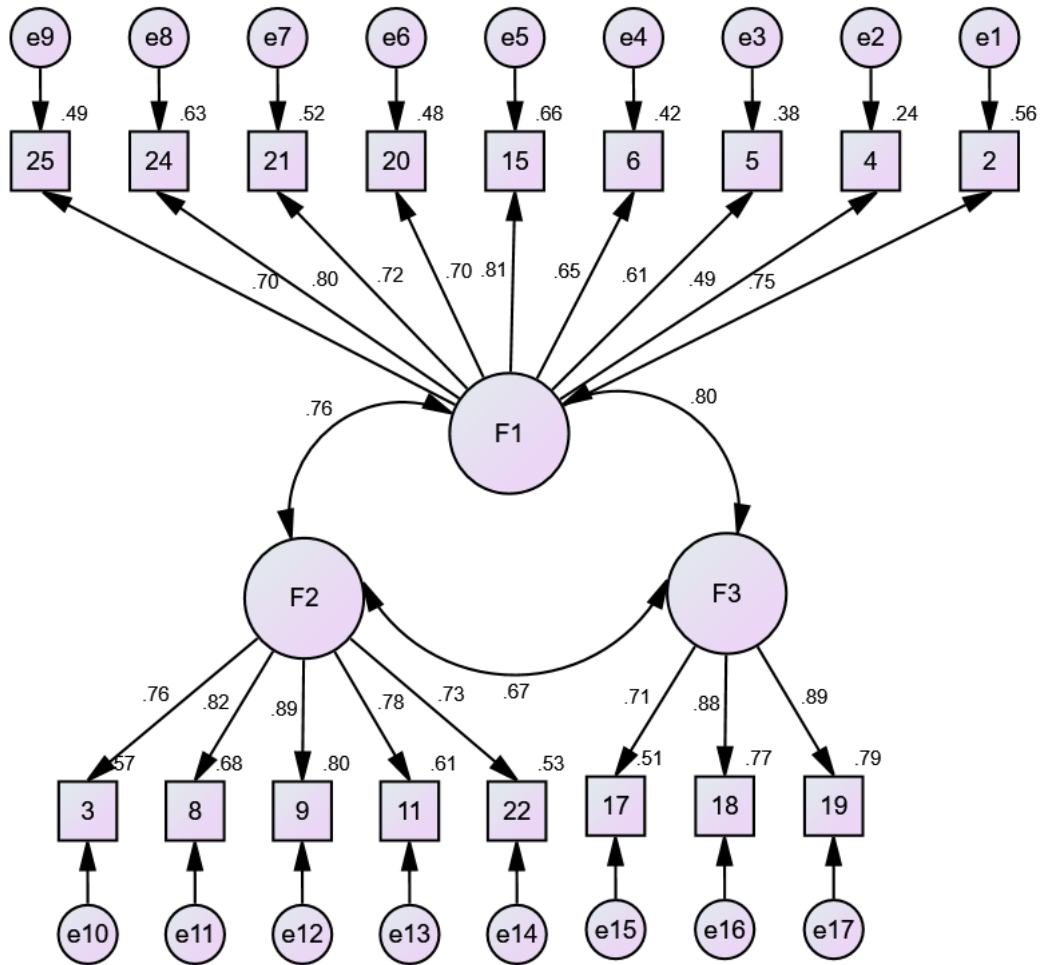


Figura 2. Modelo oblicuo estimado del cuestionario de acoso sexual en vía pública para mujeres de la ciudad de Trujillo

*Tabla 6. Análisis Factorial Confirmatorio del modelo estimado de segundo orden del cuestionario de acoso sexual en vía pública para mujeres de la ciudad de Trujillo*

Indicador	Factores de 1er orden			Factor 2do orden	r <sup>2</sup>
	F1	F2	F3	FG	
2	.75				.56
4	.49				.24
5	.61				.38
6	.65				.42
15	.81				.66
20	.70				.49
21	.72				.52
24	.80				.63
25	.70				.49
3		.76			.57
8		.83			.68
9		.89			.80
11		.78			.61
22		.73			.53
17			.71		.51
18			.88		.77
19			.89		.79
F1 A.físico				.96	.91
F2A. indirecto				.80	.70
F3 A. verbal				.84	.64

*Nota:* r<sup>2</sup>: Correlación múltiple al cuadrado

En la Tabla 6, se muestran los coeficientes estandarizados del Análisis Factorial confirmatorio del modelo estimado de segundo orden para el cuestionario de acoso sexual en la vía pública para mujeres, evidenciándose cargas factoriales de .61 a .89; correlaciones múltiples al cuadrado de .24 a .80 en los ítems y cargas factoriales de .80 a .96 con una correlación múltiple al cuadrado de .64 a .91 en los factores de primer orden representado gráficamente en la figura 3.

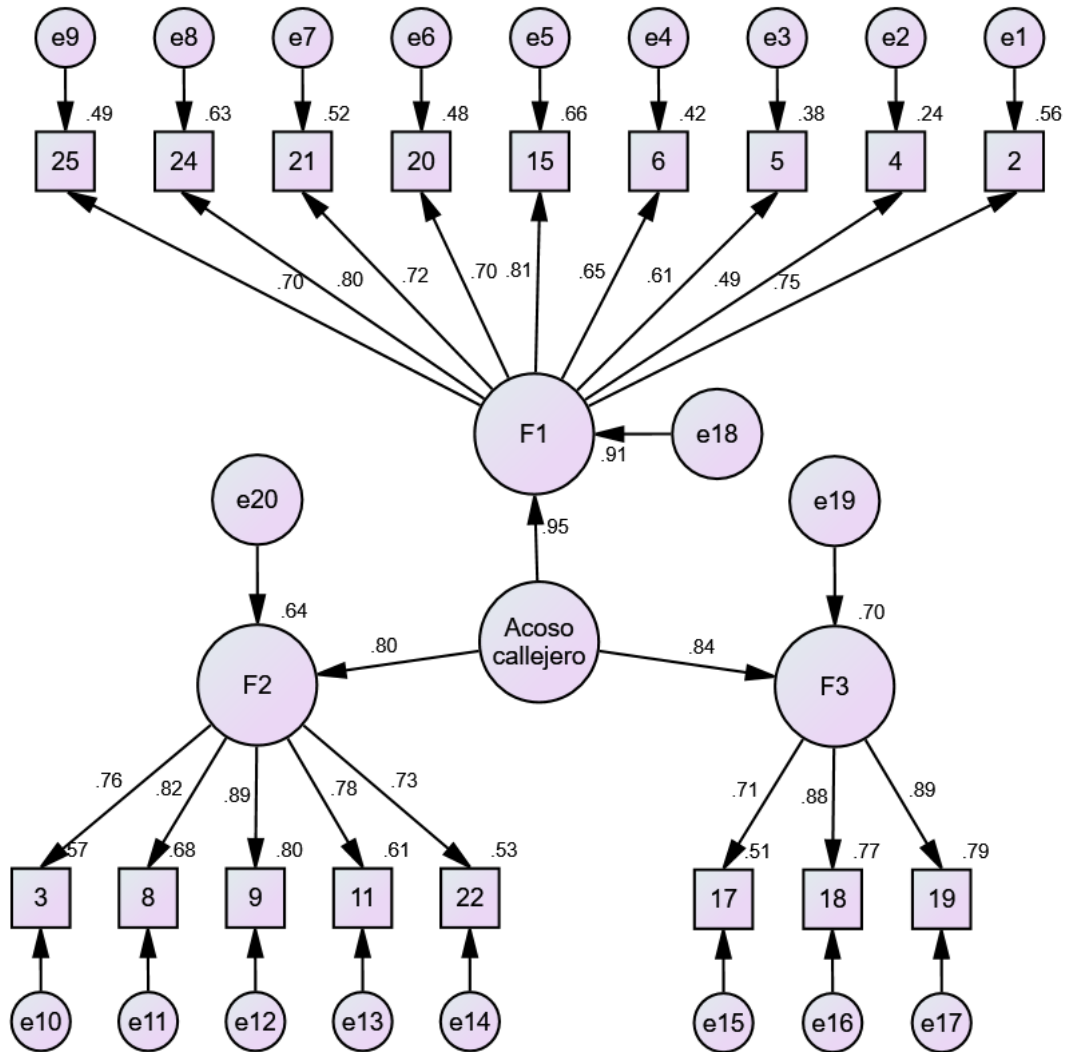


Figura 3. Modelo de segundo orden estimado del cuestionario de acoso sexual en vía pública para mujeres de la ciudad de Trujillo

Tabla 7. Índices de ajuste del Cuestionario de acoso sexual en vía pública para mujeres de la ciudad de Trujillo

Modelo	A. Global				A. Comparativo			A. Parsimonioso		
	X <sup>2</sup> /gl	RMSEA	p <sub>close</sub>	SRMR	IFI	TLI	CFI	PNFI	PCFI	AIC
3FR-25	3.35	.11	<.00	.068	.81	.79	.81	.68	.73	1051.2
3FR-17	1.65	.059	.169	.051	.96	.95	.96	.77	.82	299.1
1FG-3FR-17	1.65	.059	.169	.051	.96	.95	.96	.77	.82	299.1

Nota: Método de estimación: Máxima Verosimilitud  
X<sup>2</sup>/gl: Razón de verosimilitud  
SRMR: Raíz media residual estandarizada  
RMSEA: Media cuadrática de aproximación  
p<sub>close</sub>: Significancia de la Hipótesis Ho: RMSEA ≤ .05  
IFI: Índice de bondad incremental  
TLI: Índice de ajuste de Tucker-Lewis  
CFI: Índice de ajuste comparativo  
PNFI: Índice normado de ajuste parsimonioso  
PCFI: Índice de ajuste comparativo parsimonioso  
AIC: Criterio de Información de Akaike

En la tabla 7, se indican los índices de ajuste del cuestionario de acoso sexual en vía pública para mujeres de la ciudad de Trujillo, obteniéndose valores adecuados en los índices de ajuste global como en la razón de verosimilitud X<sup>2</sup>/gl < 3 (Carmines & McIver, 1981), SRMR < .08 (Hu & Bentler, 1999), RMSEA < .08 y p<sub>close</sub> > .05 (Browne & Cudeck, 1993); en los índices de ajuste comparativo IFI > .90 y TLI > .90 (Bollen, 1989) además CFI > .90 (Bentler, 1990) y en los índices de ajuste parsimonioso PCFI > .50 (James et al., 1982) y PNFI > .50 (James et al., 1982), además del menor AIC en los modelos de primer y segundo orden con 17 ítems mientras que el modelo con 24 ítems arroja valores no satisfactorios en los índices de ajuste comparativo y un mayor AIC.

*Tabla 8. Índices de consistencia interna del Cuestionario de acoso sexual en vía pública para mujeres de la ciudad de Trujillo.*

Modelo	Factor	Ítems	$\omega$	IC95%	
3FR-25	A. Verbal	12	.933	.927	.939
	A. Indirecto	8	.852	.828	.876
	A. Físico	5	.794	.763	.825
3FR-17	A. Físico	9	.894	.882	.906
	A. Indirecto	5	.898	.886	.910
	A. Verbal	3	.868	.846	.890
1FG-3FR-17	A. Fisico	9	.894	.882	.906
	A. Indirecto	5	.898	.886	.910
	A. Verbal	3	.868	.846	.890
	FG	17	.900	.865	.935

*Nota:*  $\omega$ : Omega de McDonald; IC95%: Intervalo de confianza al 95%

En la Tabla 8, se muestran los índices de consistencia Omega de McDonald con valores satisfactorios (Omeha mayor a .70) en los tres modelos evaluados.

## V. DISCUSIÓN:

En la presente investigación se hace mención al acoso sexual callejero, siendo definido como actos, gestos y manifestaciones de tipo sexual no consentidas y ejercidas por hombres desconocidos hacia una mujer en un lugar público (Espinoza, 2014). Según el Observatorio con el acoso Chile (2014) se considera que existen 3 tipos de acoso sexual callejero, el acoso físico caracterizado por roces sexuales en parte íntimas o no íntimas intencionalmente; acoso verbal haciendo referencia a comentarios de carácter sexual, inapropiados, ofensivos o alusivos al acto sexual, por último, el acoso indirecto que tiene que ver con gesticulación, silbidos, miradas, gestos lascivos y otros sonidos obscenos.

En base a los resultados, como primer objetivo se realizó la validez de contenido por medio de criterio de jueces, se verificó que los 25 ítems obtuvieron valores en la fórmula de Aiken alrededor de  $V = ,94$  IC95%:[ ,77 - ,99] respecto de la claridad en la redacción de los ítems; una  $V = ,95$  IC95%:[ ,79 - ,99] sobre la relevancia de los indicadores para la medición de las dimensiones y una  $V = ,94$  IC95%:[ ,78 - ,99] sobre la coherencia para medir la misma variable, de esta manera se contrasta lo mencionado por Aiken (1985) quien señala que dicha validez refleja la idoneidad de los ítems del cuestionario para medir el sexismo callejero.

A partir de esto, se pasó a revisar la estructura del instrumento pasando primero a analizar la normalidad univariante y multivariante del cuestionario de acoso sexual en vía pública, mostrando un rango de correlaciones (.08 a .80) menores a .90, evidenciando la ausencia de multicolinealidad entre ítems, además índices de simetría estándar y curtosis estándar  $Z_1$  y  $Z_2 > 1.96$  señalando el incumplimiento del supuesto de distribución normal univariante, un índice de normalidad multivariante (15.29) de esta forma son ajustados a las demandas actuales para los cuales se ha sugerido un puntaje menor a .70 según Mardia (1970), señalando el cumplimiento del supuesto de normalidad multivariante.

Así mismo, se realizó el Análisis Factorial Confirmatorio del modelo teórico propuesto por las autoras, que según Brown (2006) ayuda a estimar las cargas factoriales estandarizadas, los errores de medición y las correlaciones entre factores latentes sin embargo, se observó cargas factoriales entre .51 a .82 en

el factor Acoso Verbal, entre .35 a .82 en el factor Acoso Indirecto y entre .47 a .82 en el factor Acoso físico; una correlación múltiple al cuadrado de .12 a .68 y correlaciones de .89 a 1.00 entre los factores latentes, lo cual presenta índices de ajuste no satisfactorios, por esta razón se procedió a identificar una nueva estructura que explique la variable.

Esta nueva estructura fue analizada mediante el análisis factorial exploratorio, los resultados fueron satisfactorios en las medidas de adecuación muestral de indicadores con un KMO=.94, evidencia estadísticamente significativa ( $p < .05$ ) en el test de Bartlett, tres factores explican el 56.9% de la varianza total. En contraste, con el estudio original (Persíngola & Zanotti, 2018) estos hallazgos son similares con un KMO de .95 y una varianza total explicada con un puntaje de 58% y con cargas factoriales mayores a .40 por cada ítem.

Sin embargo, en la estructura identificada se descartó del modelo teórico debido a que se tuvo que eliminar ítems por presentar cargas factoriales menores a .30 en más de un factor, realizando de esta manera un Análisis Factorial confirmatorio del modelo estimado de primer orden, evidenciándose cargas factoriales de .35 a .82; correlaciones múltiples al cuadrado de .12 a .68 y un coeficiente de correlación de 7 a .80 entre los factores latentes que dan indicios de un factor común que se evaluará en un modelo de segundo orden. Por esta razón, es necesario realizar un Análisis Factorial confirmatorio del modelo de segundo, evidenciándose cargas factoriales de .61 a .89; correlaciones múltiples al cuadrado de .24 a .80 en los ítems y cargas factoriales de .80 a .96.

Por otra parte, dentro de los índices de ajuste del cuestionario de acoso sexual en vía pública, se evaluó tres modelos, el primero es el modelo la cual proponen las autoras donde se obtuvo un resultado inadecuado, siendo ( $\chi^2/gf=3.35$ , CFI=0.81, TLI=0.79, SRMR=0.068, RMSEA=0.11) lo cual no son correctos a los valores que establecen los índices de ajuste global  $\chi^2/gf < 3$  (Carmines & Mclver, 1981), SRMR < .08 (Hu & Bentler, 1999); los índices de ajuste comparativo NFI > .90 (Bentler & Bonet, 1980) y RFI > .90 (Bollen, 1986) y los índices de ajuste parsimonioso PNFI > .50 (James et al., 1982).

Así mismo, también tiene otro que es un modelo oblicuo con 17 ítems ( $\chi^2/gf=1.65$ , CFI=0.96, TLI=0.95, SRMR=0.051, RMSEA=0.059), con valores



aceptables pero entre los factores latentes existen indicios de multicolinealidad por ende se consideró realizar un último modelo segundo orden en donde los tres factores latentes expliquen un factor general: el acoso callejero, siendo ( $\chi^2/gf=1.65$ ,  $CFI=0.96$ ,  $TLI=0.95$ ,  $SRMR=0.051$ ,  $RMSEA=0.059$ ) lo cual se considera como adecuado ya que cumple los índices de ajuste global  $\chi^2/gf < 2$  (Carmines & McIver, 1981),  $RMSEA < .05$  (Browne & Cudeck, 1993),  $CFI > .90$  (Bentler, 1990); si los índices de ajuste comparativo  $NFI > .90$  (Bentler & Bonet, 1980) y  $IFI > .90$  (Bollen, 1989) y si los índices de ajuste parsimonioso  $PCFI > .50$  (James et al., 1982) y  $PNFI > .50$  (James et al., 1982).

En la consistencia interna, se encontró cargas factoriales estandarizadas y errores de medición distintos y no correlacionados para los ítems, señalando la no equivalencia entre ítems para medir cada factor, por esta razón se decidió hacer uso del estadístico Omega de McDonald (1999) se obtuvo valores mayores a .70 que, según, Campo-Arias & Oviedo (2008) son considerados valores aceptables al de .70 a .90.

Por otra parte, estos valores obtenidos en la consistencia interna difieren de la investigación de Persingola & Zanotti (2018), la cual para su evaluación se empleó el alpha de Cronbach viéndose un puntaje superior de .80.

## **VI. CONCLUSIONES:**

- La validez de contenido que los ítems denotan idoneidad para medir el acoso sexual callejero.
- El análisis factorial exploratorio muestra resultados satisfactorios en las medidas de adecuación muestral de indicadores (KMO .90).
- El constructo es explicado en un 56.9% por los tres factores analizados.
- El análisis factorial confirmatorio evidencia adecuados índices de ajuste en el modelo 1FG-3FR-17.
- Se presentan cargas factoriales mayores a .30 en más de un factor para algunos ítems, siendo descartados del modelo.
- Los factores presentan un nivel de confiabilidad adecuado ( $\omega$  entre .80 y .90).

## **VII. RECOMENDACIONES**

- Se recomienda usar la nueva versión (1FG-3FR-17) para medir la variable en futuras investigaciones.
- Se recomienda aplicar una validez externa de tipo convergente con la escala de acoso sexual callejero – EASC.
- Se recomienda usar un tipo de análisis externo para confiabilidad como el test-retest.

## REFERENCIAS

- Acosta-Saavedra, E., Barrantes-Sánchez, N., Guerra-Muriel, W., Maldonado-Palacios, D., Silva-Lurduy, J. & Aliaga-Sáez, F. (2016). Apropiación y significación cultural y artística del espacio urbano: el caso del chorro de Quevedo en Bogotá. *Aposta. Revista de Ciencias Sociales*, (71), 62-94. <https://www.redalyc.org/articulo.oa?id=495952433003>
- Alvares, D. (2015, 26 de marzo). Ley para prevenir y sancionar el acoso sexual en espacios públicos. *El peruano*. <https://busquedas.elperuano.pe/normaslegales/ley-para-prevenir-y-sancionar-el-acoso-sexual-en-espacios-pu-ley-n-30314-1216945-2/>.
- Arias, B. (2008). Desarrollo de un ejemplo de análisis factorial confirmatorio con LISREL, AMOS y SAS. <https://dialnet.unirioja.es/servlet/articulo?codigo=7553657>
- Ato, M., López, J. J., & Benavente, A. (2013). Un sistema de clasificación de los diseños de investigación en psicología. *Anales de Psicología*, 29(3), 1038-1059. [http://scielo.isciii.es/scielo.php?script=sci\\_arttext&pid=S0212-97282013000300043](http://scielo.isciii.es/scielo.php?script=sci_arttext&pid=S0212-97282013000300043)
- Bentler, P.M. & Bonett, D.G. (1980). Significance tests and goodness of fit in the analysis of covariance structures. *Psychological Bulletin*, 88, 588–606. [https://www.researchgate.net/publication/232518840\\_Significance\\_Tests\\_and\\_Goodness-of-Fit\\_in\\_Analysis\\_of\\_Covariance\\_Structures#:~:text=DOI%3A%2010.1037%20%200033-2909.88.3.588](https://www.researchgate.net/publication/232518840_Significance_Tests_and_Goodness-of-Fit_in_Analysis_of_Covariance_Structures#:~:text=DOI%3A%2010.1037%20%200033-2909.88.3.588)
- Bentler, P.M. (1990). Comparative fit indexes in structural models. *Psychological Bulletin*, 107, 238–246. DOI: [10.1037 / 0033-2909.107.2.238](https://doi.org/10.1037/0033-2909.107.2.238)

- Bharucha-Pheroze, J. & Khatri, R. (2018). The sexual street harassment battle: perceptions of women in urban India. *The Journal of Adult Protection* 20(2), 101-109. <https://doi.org/10.1108/JAP-12-2017-0038>
- Blanchard, M. & Muzás, M. D. (2006). *Propuestas metodológicas para profesores reflexivos*, 196. Madrid: Narcea. <https://dialnet.unirioja.es/servlet/libro?codigo=326080>
- Bollen, K.A. (1986). Sample size and Bentler and Bonett's nonnormed fit index. *Psychometrika*, 51, 375–377. [https://www.researchgate.net/publication/24062749\\_Sample\\_Size\\_and\\_Bentler\\_and\\_Bonett's\\_Nonnormed\\_Fit\\_Index](https://www.researchgate.net/publication/24062749_Sample_Size_and_Bentler_and_Bonett's_Nonnormed_Fit_Index)
- Bollen, K.A. (1989a). *Structural equations with latent variables*. New York: Wiley. <https://doi.org/10.1002/jae.3950080111>
- Browne, M.W. & Cudeck, R. (1993). Alternative ways of assessing model fit. In Bollen, K.A. & Long, J.S. [Eds.] *Testing structural equation models*. Newbury Park, CA: Sage, 136–162. <https://doi.org/10.1177/0049124192021002005>
- Brown, T. A. (2006). *Confirmatory factor analysis for applied research*. New York: The Guilford Press. pp 387 y ss. <http://kharazmi-statistics.ir/Uploads/Public/book/Methodology%20in%20the%20Social%20Sciences.pdf>
- Campo-Arias A. & Oviedo, H. C. (2008). Propiedades Psicométricas de una Escala: la Consistencia Interna. *Revista de Salud Pública*, vol. 10, núm. 5, diciembre, 2008, pp. 831-839 Universidad Nacional de Colombia Bogotá, Colombia. <https://www.redalyc.org/pdf/422/42210515.pdf>
- Candidate, J. D. (2005). Street smut: Gender, media, and the legal power dynamics of street harassment, or “Hey Sexy” and other verbal ejaculations. *Columbia Journal of Gender and Law*, 14(1). <https://doi.org/10.7916/cjgl.v14i1.2503>.
- Capano-Bosh, A., González-Tornaría, M. & Massonnier, N. (2016). Estilos relacionales parentales: estudio con adolescentes y sus padres. *Revista de psicología*, 34(2),

413-444. [http://www.scielo.org.pe/scielo.php?script=sci\\_arttext&pid=S0254-92472016000200009](http://www.scielo.org.pe/scielo.php?script=sci_arttext&pid=S0254-92472016000200009).

Carmines, E.G. & McIver, J.P. (1981). Analyzing models with unobserved variables. In Bohrnstedt, G.W. & Borgatta, E.F. [Eds.] *Social measurement: Current issues*. Beverly Hills: Sage. [https://www.scirp.org/\(S\(czeh2tfqyw2orz553k1w0r45\)\)/reference/ReferencesPapers.aspx?ReferenceID=1132150](https://www.scirp.org/(S(czeh2tfqyw2orz553k1w0r45))/reference/ReferencesPapers.aspx?ReferenceID=1132150)

Cartar, L., Hicks, M. & Slane, S. (1996). Women's reactions to hypothetical male sexual touch as a function of initiator attractiveness and level of coercion, en *Sex Roles*. *Springer link*, 35, 735-750. <https://link.springer.com/article/10.1007/BF01544089>.

Castro-Cristancho, M. V. & Buchely-Ibarra, L. F. (2016). Mujer, espacio y poder: ciudad y transporte público como dispositivos de exclusión. Reflexiones desde la ciudad de Cali. Estudio de caso de los "motorratones", carros piratas y usuarias del servicio en las comunas 15 y 18 de la ciudad de Cali. *Revista Estudios Socio-Jurídicos*, 18(2), 227-252. <https://www.redalyc.org/pdf/733/73346379008.pdf>

Cava, M. J., & Buelga, S. (2017). Propiedades psicométricas de la Escala de Ciber-Violencia en Parejas Adolescentes (Cib-VPA). *Revista Suma Psicológica*, 25, 51-61. <https://blogs.konradlorenz.edu.co/files/17091.pdf>

Chacon-Onetto, F. M. (2018). Hacia una reconceptualización del acoso callejero. *Revista Estudios Feministas*, 27(3), 1-13. <https://www.scielo.br/j/ref/a/DdjM6fbwmmwZSFmBmNBM5wQ/?format=pdf&lang=es>

Elosua, P. (2005). Evaluación progresiva de la invarianza factorial entre las versiones originales y adaptadas de una escala de autoconcepto. *Psicothema*, 17 (2), 356–362. <http://www.psicothema.com/psicothema.asp?id=3112>

Espinoza, M. G. (2014). *¿Galantería o acoso sexual callejero?* [Tesis maestría, Universidad Andina Simón Bolívar] Repositorio Institucional del Organismo

Académico de la Comunidad Andina.  
<http://repositorio.uasb.edu.ec/handle/10644/3784>.

Fairchild, K. (2010). Context Effects on Women's Perception of Stranger Harrasment. *Sexuality & Culture*, 14(3), 191-216.  
[https://www.researchgate.net/publication/225564287\\_Context\\_Effects\\_on\\_Women's\\_Perceptions\\_of\\_Stranger\\_Harassment](https://www.researchgate.net/publication/225564287_Context_Effects_on_Women's_Perceptions_of_Stranger_Harassment)

Galicia-Alarcón, L. A., Balderrama-Trápaga, J. A. & Edel-Navarro, R. (2017). Validez de contenido por juicio de expertos: propuesta de una herramienta virtual. *Apertura (Guadalajara, Jal.)*, 9(2), 45-53.  
[http://www.scielo.org.mx/scielo.php?script=sci\\_arttext&pid=S1665-61802017000300042#:~:text=El%20referente%20metodo%20para%20el,expertos%20como%20una%20opini%C3%B3n%20informada](http://www.scielo.org.mx/scielo.php?script=sci_arttext&pid=S1665-61802017000300042#:~:text=El%20referente%20metodo%20para%20el,expertos%20como%20una%20opini%C3%B3n%20informada)

Gaytán-Sánchez, P. (2007). El acoso sexual en lugares públicos: un estudio desde la Grounded Theory. *El Cotidiano*, 22, 5-17.  
<https://www.redalyc.org/pdf/325/32514302.pdf>.

Gaytán, P. (2009). *Del piropo al desencanto: un estudio sociológico*. México: Biblioteca de ciencias sociales y humanidades.  
[http://zaloamati.azc.uam.mx/bitstream/handle/11191/1855/Del\\_piropo\\_al\\_desencanto\\_BAJO\\_Azcapotzalco.pdf?sequence=1](http://zaloamati.azc.uam.mx/bitstream/handle/11191/1855/Del_piropo_al_desencanto_BAJO_Azcapotzalco.pdf?sequence=1)

Gómez, A. A. (2013). *La percepción de la mujer ante el acoso, abuso y violación sexual*. U.S.A.: Palibrio.

Gómez, L. L. & Zanotti, A. M. (2018). *Construcción y Validación de un cuestionario que mide el acoso sexual callejera percibido por mujeres* [Tesis de pregrado, Universidad Americana de Asunción]. Repositorio Academia.  
[https://www.academia.edu/41857191/CONSTRUCCION\\_Y\\_VALIDACION\\_DE\\_UN\\_CUESTIONARIO\\_QUE\\_MIDE\\_ACOSO\\_SEXUAL\\_CALLEJERO\\_PERCIBIDO\\_POR\\_MUJERES](https://www.academia.edu/41857191/CONSTRUCCION_Y_VALIDACION_DE_UN_CUESTIONARIO_QUE_MIDE_ACOSO_SEXUAL_CALLEJERO_PERCIBIDO_POR_MUJERES)

- Hair, J., Anderson, R., Tatham, R., y Black, W. (2005). *Análise Multivariada de dados*. Porto Alegre: Bookman.  
<https://scirp.org/reference/referencespapers.aspx?referenceid=1583921>
- Horn, J. L. (1965). A rationale and test for the number of factors in factor analysis. *Psychometrika*, 30, 179–185.  
<https://link.springer.com/article/10.1007/BF02289447>
- Hu, L. & Bentler, P. (1999). Cutoff criteria for fit indices in covariance structure analysis: conventional criteria versus new alternatives. *Structural Equation Modeling*, 6, 1-55.  
[https://www.scirp.org/\(S\(czeh2tfqyw2orz553k1w0r45\)\)/reference/ReferencesPapers.aspx?ReferenceID=1719794](https://www.scirp.org/(S(czeh2tfqyw2orz553k1w0r45))/reference/ReferencesPapers.aspx?ReferenceID=1719794)
- James, L.R., Mulaik, S.A. & Brett, J.M. (1982). *Causal analysis: Assumptions, models and data*. Beverly Hills: Sage.  
[https://www.scirp.org/\(S\(i43dyn45teexjx455q1t3d2q\)\)/reference/referencespapers.aspx?referenceid=1605820](https://www.scirp.org/(S(i43dyn45teexjx455q1t3d2q))/reference/referencespapers.aspx?referenceid=1605820)
- Katz, M. H. (2006). *Multivariable analysis* (2da Ed.). Cambridge: Cambridge University Press.  
[https://books.google.com.pe/books?hl=es&lr=&id=u3Uz6oIWNvAC&oi=fnd&pg=PA7&dq=Katz,+M.+H.+\(2006\).+Multivariable+analysis+\(2da+Ed.\).+Cambridge:+Cambridge+University+Press.&ots=pRAvRPLiyi&sig=gX8LeCDDJgYL5pu1xQ61dpYsmPI#v=onepage&q&f=false](https://books.google.com.pe/books?hl=es&lr=&id=u3Uz6oIWNvAC&oi=fnd&pg=PA7&dq=Katz,+M.+H.+(2006).+Multivariable+analysis+(2da+Ed.).+Cambridge:+Cambridge+University+Press.&ots=pRAvRPLiyi&sig=gX8LeCDDJgYL5pu1xQ61dpYsmPI#v=onepage&q&f=false)
- Kelley, K. & Lai, K. (2017). The MBESS R Package version 4.2.0. Retrieved from  
<https://cran.r-project.org/web/packages/MBESS/MBESS.pdf>
- Lainez, Z. (2013, 21 de noviembre). ¡Ayayay mamita rica!. *Plaza pública*.  
<https://www.plazapublica.com.gt/content/ayayay-mamita-rica>
- Llerena-Benites, R. C. (2016). Percepción y actitudes frente al acoso sexual callejero en estudiantes mujeres de una universidad privada de medicina. *Horizonte Médico*, 16(1), 62-68.  
[http://www.scielo.org.pe/scielo.php?script=sci\\_arttext&pid=S1727-558X2016000100009&lang=es](http://www.scielo.org.pe/scielo.php?script=sci_arttext&pid=S1727-558X2016000100009&lang=es).



- López, P. L. (2004). POBLACIÓN MUESTRA Y MUESTREO. *Punto Cero*, 09(08), 69-74. [http://www.scielo.org.bo/scielo.php?script=sci\\_arttext&pid=S1815-02762004000100012](http://www.scielo.org.bo/scielo.php?script=sci_arttext&pid=S1815-02762004000100012)
- López, P. & Fachelli, S. (2015). *Metodología de la investigación social cuantitativa*. España: Universidad Autónoma de Barcelona. [https://ddd.uab.cat/pub/caplli/2016/163567/metinvsocua\\_a2016\\_cap2-3.pdf](https://ddd.uab.cat/pub/caplli/2016/163567/metinvsocua_a2016_cap2-3.pdf)
- López, S. (2020, 10 de junio). En la cuarentena hubo 660 detenidos por delitos sexuales. *El Correo*. <https://diariocorreo.pe/peru/coronavirus-peru-en-la-cuarentena-hubo-660-detenidos-por-delitos-sexuales-noticia/?ref=dcr>
- Mardia, K.V. (1970). Measures of multivariate skewness and kurtosis with applications. *Biometrika*, 57, 519–530. <https://academic.oup.com/biomet/article-abstract/57/3/519/253220>
- McDonald, R. P. (1999). Test theory: A unified treatment. Mahwah: Lawrence Erlbaum Associates, Inc. [https://books.google.com.pe/books?hl=es&lr=&id=2-V5tOsa\\_DoC&oi=fnd&pg=PP1&dq=McDonald,+R.+P.+\(1999\).+Test+theory:+A+unified+treatment.+Mahwah:+Lawrence+Erlbaum+Associates,+Inc.&ots=hXbx-v0YJX&sig=N\\_Z0Q9FyfMeLRNz2LmPUXv0ibZw#v=onepage&q&f=false](https://books.google.com.pe/books?hl=es&lr=&id=2-V5tOsa_DoC&oi=fnd&pg=PP1&dq=McDonald,+R.+P.+(1999).+Test+theory:+A+unified+treatment.+Mahwah:+Lawrence+Erlbaum+Associates,+Inc.&ots=hXbx-v0YJX&sig=N_Z0Q9FyfMeLRNz2LmPUXv0ibZw#v=onepage&q&f=false)
- Medina-Vilca, G., & Zapana-Castro, A. (2016). Representaciones sociales de las mujeres jóvenes sobre el acoso sexual callejero en la ciudad de puno. *Punto Cero*, 21(33), 61-84. [http://www.scielo.org.bo/scielo.php?script=sci\\_arttext&pid=S1815-02762016000200006&lng=es&tlng=es](http://www.scielo.org.bo/scielo.php?script=sci_arttext&pid=S1815-02762016000200006&lng=es&tlng=es).
- Merino-Soto, C. & Livia-Segovia, J. (2009). Intervalos de confianza asimétricos para el índice la validez de contenido: Un programa Visual Basic para la V de Aiken. *Anales de Psicología*, 25(1), 169-171. <https://www.redalyc.org/pdf/167/16711594019.pdf>
- Molina-Rodríguez, N. E., López-Molina, S. A. & Chávez-Torres, G. (2019). La dinámica del acoso sexual callejero desde el discurso de hombres jóvenes. *Millcayac* -

- Revista Digital De Ciencias Sociales*, 6(11), 363-390.  
<http://revistas.uncu.edu.ar/ojs/index.php/millca-digital/article/view/2231>
- Moreno-Olivos, T. (2011). Consideraciones Éticas en la Evaluación Educativa REICE. *Revista Iberoamericana sobre Calidad, Eficacia y Cambio en Educación*, 9(2), 130-144. <https://www.redalyc.org/pdf/551/55119127010.pdf>
- Observatorio contra el acoso Chile (2015, 15 de septiembre). Tipos de acoso callejero. <https://www.ocac.cl/tipos-de-acoso-callejero/>
- Orlandoni-Merli, G. (2010). Escalas de medición en estadística. *Telos*, 12(2), 243-247. <https://www.redalyc.org/pdf/993/99315569009.pdf>
- Otzen, T. & Monterola, C. (2017). Técnicas de Muestreo sobre una Población a Estudio. *Int. J. Morphol*, 35(1), 227-232. [https://scielo.conicyt.cl/scielo.php?pid=S071795022017000100037&script=sci\\_abstract](https://scielo.conicyt.cl/scielo.php?pid=S071795022017000100037&script=sci_abstract)
- Pérez, A. (2020, 28 de mayo). Inseguridad y acoso callejero en tiempos de covid-19. *BID mejorando vidas*. <https://blogs.iadb.org/igualdad/es/inseguridad-y-acoso-callejero-en-tiempos-de-covid-19/>
- R Development Core Team. (2007) R: A Language and Environment for Statistical Computing. R Foundation for Statistical Computing, Vienna, Austria.
- Tabachnick, B. & Fidell, L. (2001). Using multivariate statistics. Fourth edition. Boston: Allyn and Bacon. <https://www.pearsonhighered.com/assets/preface/0/1/3/4/0134790545.pdf>
- Tulio-Baggio, A. & Stancki-Da Lu, N. (2019). A impunidade do assédio sexual de rua: um vácuo jurídico sustentado pela cultura da violência contra a mulher. *Associação Brasileira de Editores Científicos*, 1(2), 331-352. [https://www.researchgate.net/publication/331704120\\_A\\_impunidade\\_do\\_assedi](https://www.researchgate.net/publication/331704120_A_impunidade_do_assedi)

o sexual de rua um vacuo juridico sustentado pela cultura da violencia c  
ontra a mulher

Ugaz, J. (2019, 25 de agosto). Más de 300 casos de acoso sexual atendieron los CEM entre enero y julio de 2019. *El Correo*. <https://diariocorreo.pe/edicion/lima/mas-de-300-casos-de-acoso-sexual-atendieron-los-cem-entre-enero-y-julio-de-2019-906528/>

Vargas-Cordero, Z. R. (2009). La investigación aplicada: una forma de conocer las realidades con evidencia científica. *Revista Educación*, 33 (1), 155-165. <https://www.redalyc.org/articulo.oa?id=440/44015082010>.

Wise, S. y Stanley, L. (1992). *El acoso sexual en la vida cotidiana*. Barcelona: Ed. Paidós. <https://dialnet.unirioja.es/servlet/libro?codigo=74114>

## ANEXOS

### Anexo 1: Matriz de operacionalización de variable

VARIABLE						
Acoso Sexual Callejero						
DEFINICIÓN CONCEPTUAL						
Son los actos, gestos y manifestaciones de tipo sexual no consentidas y ejercidas por hombres desconocidos hacia una mujer en un lugar público, teniendo como consecuencia el anular los derechos de la víctima y considerarla como un objeto sexual a raíz de la intimidación y humillación (Espinoza, 2014).						
DEFINICIÓN OPERACIONAL						
El acoso sexual callejero sera mediante la aplicación de una guía de observación que consta de tres dimensiones como: Acoso Verbal/Gestual; Acoso indirecto; y Acoso físico/invasivo; también cuenta con tres indicadores y un total de 25 ítems.						
DIMENSIONES	DEFINICIÓN CONCEPTUAL	OBJETIVO DIMENSIONAL	INDICADORES	% ÍTEMS	N° ÍTEMS	ÍTEMS
						9 Me han piroleado de una manera incómoda.
						3 Me han mirado de manera morbosa.
						13 He recibido silbidos u otros sonidos (bocinas de autos).

Acoso Verbal/Gestual	Los agresores utilizan comentarios de carácter sexual, comentarios inapropiados, ofensivos, alusivos al acto sexual sobre el cuerpo e insultos sexistas	Identificar las manifestaciones utilizadas como comentarios de carácter sexual, comentarios inapropiados, ofensivos, alusivos al acto sexual	Manifiesta comentarios de carácter sexual, comentarios inapropiados, ofensivos, alusivos al acto sexual	48%	12	18 Sentí que se quedaron mirando alguna parte de mi cuerpo.
						10 He recibido comentarios sexuales por mi manera de vestir.
						25 Me han pedido mi número de teléfono con fines de "levante"
						1 He recibido comentarios sobre partes de mi cuerpo.
						2 He recibido ofensas sexuales.
						19 Escuché a otros murmurar obscenidades acerca de mí.
						14 Han hecho comentarios sexuales acerca de mi aspecto físico.
						21 Me han hecho gestos de índole sexual
	Los agresores utilizan gesticulaciones,	Identificar las manifestaciones utilizadas como gesticulaciones,	Hace uso de gesticulaciones, silbidos, miradas, gestos			7 Han fotografiado partes de mi cuerpo sin mi permiso.
						16 Han filmado partes de mi cuerpo sin mi consentimiento.

Acoso indirecto	silbidos, miradas, gestos lascivos y otros sonidos obscenos	silbidos, miradas, gestos lascivos y otros sonidos obscenos	lascivos y otros sonidos obscenos	32%	8	8 Me he sentido perseguida o arrinconada con intenciones sexuales.
						15 He sentido que se me han acercado excesivamente.
						17 Me han cerrado el paso de manera intimidante.
						12 Escuché rumores o comentarios acerca de mi vida sexual.
						11 Me han pedido tener relaciones sexuales.
						22 Me han ofrecido subirme a un auto.
Acoso físico/invasivo	Los agresores utilizan manoseos, roces sexuales en parte intimas y ejercen presión hacia el	Identificar las manifestaciones utilizadas como manoseos, roces sexuales en parte intimas y presión hacia el cuerpo de la otra persona	Hace uso de manoseos, roces sexuales en partes íntimas y ejerce presión hacia el cuerpo de la otra persona	20%	5	6 Me han mostrado sus partes íntimas
						20 Me han rozado partes no íntimas del cuerpo (manos, hombro, cintura, cabello)
						4 Se han tocado los genitales frente a mí.
						5 Me han rozado con sus partes íntimas intencionalmente.

	cuerpo de la otra persona					24 Me ha incomodado que traten "levantarme" o "conquistarme".
--	---------------------------	--	--	--	--	---

Anexo 2: Instrumento de recolección de datos:

Cuestionario de acoso sexual en vía pública de Persíngola y Zanotti (2018)

Nº	Enunciados	Nunca	Rara veces	Solo algunas veces	De manera frecuente	Muy frecuente
1	He recibido comentarios sobre partes de mi cuerpo.					
2	He recibido ofensas sexuales.					
3	Me han mirado de manera morbosa.					
4	Se han tocado los genitales frente a mí.					
5	Me han rozado con sus partes íntimas intencionalmente.					
6	Me han mostrado sus partes íntimas.					
7	Han fotografiado partes de mi cuerpo sin mi permiso.					
8	Me he sentido perseguida o arrinconada con intenciones sexuales.					
9	Me han piropeado de una manera incomoda.					
10	He recibido comentarios sexuales por mi manera de vestir.					
11	Me han pedido tener relaciones sexuales.					
12	Escuche rumores o comentarios acerca de mi vida sexual.					
13	He recibido silbidos y otros sonidos (bocinas de autos).					



14	Han hecho comentarios sexuales acerca de mi aspecto físico.					
15	He sentido que se me han acercado excesivamente.					
16	Han filmado partes de mi cuerpo sin mi consentimiento.					
17	Me han cerrado el paso de manera intimidante.					
18	Sentí que se quedaron mirando alguna parte de mi cuerpo.					
19	Escuche a otros murmurar obscenidades acerca de mí.					
20	Me han rozado partes no íntimas del cuerpo (manos, hombros, cintura, cabello).					
21	Me han hecho gestos de índole sexual.					
22	Me han ofrecido subirme a un auto.					
23	Han rozado mis partes íntimas intencionalmente.					
24	Me han incomodado que traten "levantarme" o "conquistarme".					
25	Me han pedido mi número de teléfono con fines de "levante".					