



UNIVERSIDAD CÉSAR VALLEJO

FACULTAD DE INGENIERÍA Y ARQUITECTURA
ESCUELA PROFESIONAL DE INGENIERÍA MECÁNICA
ELÉCTRICA

Modelo Smart Grid para la calidad de energía eléctrica del
hospital II-1 Santa Gema de Yurimaguas

TESIS PARA OBTENER EL TÍTULO PROFESIONAL DE:

Ingeniero Mecánico Electricista

AUTOR:

Arteaga Rengifo, Raúl Alberto (ORCID: 0000-0001-7210-0076)

ASESOR:

Mg. Panta Carranza, Dante Omar (ORCID: 0000-0002-4731-263X)

LÍNEA DE INVESTIGACIÓN:

Generación, transmisión y distribución

CHICLAYO – PERÚ

2021

Dedicatoria

A mi esposa e hijos que son mi motivación de vida, a mis padres por seguir su ejemplo de esfuerzo y a Dios por ser mi guía espiritual en cada decisión importante

Agradecimiento

Agradezco a mi esposa, mis hijos que son el motivo de seguir adelante y que siempre están pendientes de su papá, cada logro obtenido es dedicado a mi familia con todo mi amor. Agradezco a mis padres que siempre me están apoyando y aconsejando, este logro también será de ustedes.

Agradezco a Dios por la bendición de desarrollar el informe de investigaciones, a los ingenieros Panta Carranza Dante, Lujan López Eduardo y mi amigo Alcarraz Alegría Franklin por el apoyo incondicional durante la elaboración del trabajo de titulación.

Índice de contenidos

Carátula.....	i
Dedicatoria	ii
Agradecimiento.....	iii
Índice de contenidos.....	iv
Índice de tablas	v
Índice de figuras	vi
Resumen	vii
Abstract	viii
I. INTRODUCCIÓN	1
II. MARCO TEÓRICO.....	4
III. METODOLOGÍA	11
3.1. Tipo y diseño de investigación	11
3.2. Variables y operacionalización.....	11
3.3. Población, muestra, muestreo, unidad de análisis	12
3.4. Técnicas e instrumentos de recolección de datos.....	13
3.5. Procedimientos.....	14
3.6. Método de análisis de datos	15
3.7. Aspectos éticos	15
IV. RESULTADOS.....	16
V. DISCUSIÓN.....	45
VI. CONCLUSIONES	49
VII. RECOMENDACIONES	50
REFERENCIAS	51
ANEXOS	55

Índice de tablas

Tabla 1. <i>Resumen de instrumentos y técnicas de recolección</i>	13
Tabla 2. <i>Validez de ficha de registro</i>	14
Tabla 3. <i>Datos del instrumentado en el voltaje</i>	18
Tabla 4. <i>Datos del instrumentado en la corriente</i>	19
Tabla 5. <i>Determinación de la calidad de energía eléctrica</i>	19
Tabla 6. <i>Consumo del año 2021</i>	22
Tabla 7. <i>Días de HPS</i>	23
Tabla 8. <i>Registro de áreas para criterio de diseño</i>	24
Tabla 9. <i>Matriz de correlación de criterio de diseño</i>	25
Tabla 10. <i>Frecuencia acumulada de la cantidad de ocurrencias</i>	26
Tabla 11. <i>Cantidad de elementos para la energía renovable</i>	31
Tabla 12. <i>Inversión de la mejora</i>	40
Tabla 13. <i>Presupuesto total</i>	41
Tabla 14. <i>Depreciación de los equipos</i>	41
Tabla 15. <i>Flujo de caja</i>	43
Tabla 16. <i>Indicador VAN y TIR</i>	44

Índice de figuras

<i>Figura 1.</i> Procesamiento de datos.....	14
<i>Figura 2.</i> Frontis del hospital Santa Gema	16
<i>Figura 3.</i> Analizador de redes utilizado	18
<i>Figura 4.</i> Consumo histórico del hospital setiembre 2020 a agosto 2021	20
<i>Figura 5.</i> Recibo de luz del mes de agosto del 2021	21
<i>Figura 6.</i> Promedio de radiación solar en HPS.....	23
<i>Figura 7.</i> Llave termomagnética	31
<i>Figura 8.</i> Conductos de PVC 4 mm.....	32
<i>Figura 9.</i> Cable INDOC 0,6/1 kW	33
<i>Figura 10.</i> Gabinete para el módulo del sistema	33
<i>Figura 11.</i> Tubería Conduit de 2 ½”	34
<i>Figura 12.</i> Modelo Smart Grid propuesto para el hospital.....	35
<i>Figura 13.</i> Diagrama del modelo Smart Grid conectado a la red eléctrica	37
<i>Figura 14.</i> Simulación del controlador propuesto	38
<i>Figura 15.</i> Pasos para la implementación	39
<i>Figura 16.</i> Diagrama de la energía renovable	42

Resumen

La presente investigación tuvo como objetivo Diseñar un modelo de Smart Grid para mejorar la calidad de energía eléctrica del hospital II-1 Santa Gema de Yurimaguas a causa de que presentaba una deficiente calidad de energía eléctrica, lo mencionado se describe al utilizar un analizador de redes que evidencio que no se cumple con presentar un valor menor del 5% en el indicador variación de voltaje. Por ello se evaluó las áreas que presentan mayor criticidad, siendo la sala de operaciones, UCI y neonatología, que presentaban un total de 82 kW de consumo. La investigación de tipo aplicada, con un diseño no experimental, analiza como muestra la calidad de energía eléctrica obtenida por el analizador de red para proponer una mejora en la calidad de energía eléctrica. Los resultados evidencian el diseño de un sistema fotovoltaico que cumpla con abastecer la potencia necesaria por las áreas críticas y poder alimentar con el resto de energía áreas aledañas del hospital, para ello se diseñó el control del modelo de Smart Grid que conecta la energía renovable, el tablero de distribución y la red eléctrica. En conclusión, el modelo Smart Grid mejora la calidad de energía eléctrica en áreas críticas al utilizar un sistema fotovoltaico como energía principal y el desarrollo del sistema híbrido de energía.

Palabras clave: Smart Grid, energía renovable, control de red, calidad de energía eléctrica e inversor.

Abstract

The aim of this research was to design a Smart Grid model to improve the electrical energy quality of the II-1 Santa Gema hospital in Yurimaguas because it had a poor quality of electrical energy, The above is described when using a network analyzer that evidenced that it is not met to present a value of less than 5% in the voltage variation indicator. Therefore, the areas with the highest criticality were evaluated, being the operating room, ICU and neonatology, which had a total of 82 kW of consumption. The applied type research, with a non experimental design, analyzes as it shows the electrical energy quality obtained by the network analyzer to propose an improvement in the electrical energy quality. The results show the design of a photovoltaic system to supply the necessary power for critical areas and to be able to feed with the rest of the energy surrounding the hospital, For this purpose, the control of the Smart Grid model that connects renewable energy, the distribution board and the electricity grid was designed. In conclusion, the Smart Grid model improves the quality of electrical energy in critical areas by using a photovoltaic system as the main energy and developing the hybrid energy system.

Keywords: Smart Grid, renewable energy, grid control, power quality and inverter.

I. INTRODUCCIÓN

Uno de los desafíos que enfrenta la población mundial es la generación y distribución eficiente de la energía eléctrica, bajo ese concepto surge las redes eléctricas inteligentes, denominado Smart Grid, que permiten la racionalización y control eficiente de la infraestructura, siendo su característica principal la gestión del recurso energético de forma segura, flexible, económica, limpia y confiable (Nan, Zhou y Li, 2018). Su diversificación radica en su acoplamiento rápido a los sistemas distribuidos mediante controladores y sensores al flujo de abastecimiento de energía, con el fin asignar las demandas en función de los requerimientos locales específicos para optimizar la demanda del usuario y minimizar las pérdidas de tensión (Zame et al, 2018).

A pesar del aumento de la demanda que se viene suscitando actualmente, la infraestructura eléctrica actual brinda beneficios fabulosos a la población, no obstante, afronta problemas en el proceso de producción y distribución de energía eléctrica, sin embargo, la creciente demanda de la red eléctrica provoca el incremento de la huella de carbono y calentamiento global (Majeed, Zuhammad y Butt, 2021). En ese contexto, un proyecto Smart Grid aspira a desarrollar una red eléctrica a base de energías renovables e incidir en la reducción de los precios de los consumidores (Díaz y Hernández, 2018).

En Latinoamérica, una Smart Grid basada en Inteligencia Artificial ahorra en 22% la energía que circula por el sistema, demostrando una eficacia de distribución del 98% consolidándose el impacto en empresas integradas a la red (Schwarz, 2018). Según Porras (2019) menciona que, en la ciudad colombiana de Medellín, un porcentaje del 75% de las industrias han reducido costos en electricidad, ya que se elevó el incremento de su producción, siendo una de las soluciones, un Smart Grid, puesto que resulta una experiencia que puede trasladarse al usuario en la reducción de costos.

En Perú cuenta con 54 empresas generadoras, 16 empresas transmisoras y 23 empresas distribuidoras que aportan un total de 45,000 GWh, monto que representa una potencia efectiva de 85,000 MW (59% térmico, 38% híbrido, 1% solar y 2% eólico) para la atención de una demanda máxima real de 6,500 MW,

ascendiendo a un valor de \$15 mil MM, llegado a este punto, la infraestructura eléctrica actual resulta insuficiente, ya que cubre el 80% urbano y 61% rural del territorio nacional. En ese sentido, la implementación de proyectos basados en Smart Grid facilita en disminuir la vulnerabilidad de una red frente a caídas de tensión e identificar la falla con mayor precisión. Según lo expuesto por Benito, Huanachin y Rodríguez (2019) en ocasiones se suele orientar a una red inteligente conocida como Smart Grid al campo del marketing, sin embargo, es de entendimiento general que en el campo de eléctrica tiende mayor entendimiento con las telecomunicaciones, ciencias computacionales, medidores, tecnologías de automatización a fin de incrementar el control y gestión de la distribución de energía.

La presente investigación se realiza en el hospital Santa Gema nivel II-1 de Yurimaguas, el cual es un centro hospitalario que posee deficiencias en su sistema eléctrico, ya que la concesionaria eléctrica que se encarga del suministro eléctrico no cumple con brindar la calidad mínima establecida por órganos regulatorios, lo mencionado es un riesgo crítico, ya que el hospital realiza el cuidado y atención de usuarios que acuden a su establecimiento por algún mal o dolencia que los aquejan, además las fluctuaciones presentes en la red eléctrica ocasionan serios problemas que, con el pasar del tiempo agravan el tiempo de vida de los dispositivos que funcionan en el orden de los miliamperios. En ese sentido, resulta necesario modificar la energía renovable que posee actualmente el recinto hospitalario, ya que la mala calidad eléctrica y el excesivo consumo que realiza mensualmente evidencia la factibilidad de la implementación de la energía fotovoltaica, a su vez se plantea diseñar un modelo Smart Grid para suministrar la energía sobrante a la red interna del hospital en ocasiones que sea necesario, puesto que trae beneficios su implementación, sin embargo, de la búsqueda realizada a nivel nacional no se encontró investigación alguna que respalde técnicamente una propuesta de ingeniería para su implementación.

Con lo expuesto anteriormente, surge el siguiente problema general ¿De qué manera el diseño de un modelo Smart Grid mejora la calidad de energía eléctrica del hospital II-1 Santa Gema de Yurimaguas? y se presenta la siguiente hipótesis específica ¿Cuál es la calidad de energía actual suministrada al Hospital II-1 Santa

Gema de Yurimaguas? , ¿Cuáles son las especificaciones técnicas de un Smart Grid integrado a la red eléctrica del Hospital II-1 Santa Gema de Yurimaguas para atender la demanda del hospital?, ¿De qué manera se realizará la propuesta de implementación del modelo Smart Grid?, y ¿Cuál es el costo/beneficio de implementar el modelo Smart Grid en la red eléctrica del Hospital II-1 Santa Gema de Yurimaguas, mediante el costo/beneficio?. Por consiguiente, se plantea la siguiente hipótesis general: El diseño de un modelo Smart Grid incrementa la calidad de energía eléctrica del hospital ii-1 Santa Gema de Yurimaguas.

Por consiguiente, se plantea el siguiente objetivo general: Diseñar un modelo de Smart Grid para la calidad de energía eléctrica del hospital II-1 Santa Gema de Yurimaguas. Así mismo, se detallan los siguientes objetivos específicos: Evaluar la calidad actual de la energía eléctrica suministrada al Hospital II-1 Santa Gema de Yurimaguas, para comparar posteriormente con la calidad de energía eléctrica implementando el modelo Smart Grid; diseñar el Smart Grid integrado a la red eléctrica del Hospital II-1 Santa Gema de Yurimaguas para atender la demanda del hospital II- 1 Santa Gema de Yurimaguas; elaborar la propuesta de implementación del modelo Smart Grid, para estimar la calidad de energía eléctrica suministrada; evaluar el costo – beneficio de la implementación de la propuesta para estimar la factibilidad económica.

De otro lado, se justifica con los siguientes principios: teóricamente, en virtud que se propone un modelo Smart Grid para el sistema eléctrico al basarse en información confiable que permita el desarrollo y análisis del modelo propuesto, ya que existe demasiada información sobre el tema, pero no se presenta alguna investigación en el contexto nacional que afronte el problema en estudio; también de manera práctica, pues la propuesta desarrollada permitirá gestionar de manera eficiente el sistema eléctrico, al reducir los costos por consumo y mejorar los tiempos de respuesta ante falla al gestionar de manera eficiente el sistema eléctrico a medida que se obtenga resultados favorables; además tecnológicamente, ya que se propone un modelo Smart Grid que contribuya en mejorar la calidad del suministro eléctrico del hospital; y por último, económica al impactar en la reducción del consumo eléctrico mediante el uso de un sistema fotovoltaico como medio de generación.

II. MARCO TEÓRICO

Existen investigaciones de carácter profesional que estudiaron la influencia de una red Smart Grid como alternativa para el aumento de confiabilidad o el aporte de los beneficios que genera, en ese sentido se presenta a los siguientes autores en el contexto internacional que dieron su aporte:

Pachacama (2020) en su investigación realizada en Ecuador, tuvo como objetivo analizar el impacto de una Microred inteligente conectada al suministro eléctrico. La investigación plantea un modelo de mercado tipo Pool que facilite obtener el costo de energía acorde a la asignación del recurso, en ese sentido, se utilizó GAMS/CONOPT para la resolución del modelo con restricciones no lineales. Los resultados obtenidos al implementar algoritmos que mejoren la asignación de algoritmos permiten la reducción de 3.4% al mes y en promedio 40.75% anualmente.

Martínez (2020) en su investigación realizada en Bogotá, tuvo como objetivo el desarrollo de un medidor basado en Smart Grid para analizar el comportamiento de un medidor de energía eléctrica. El dispositivo señalado permite alertar la temperatura máxima, detección del humo y alertar del límite máximo superado, mediante la simulación el Proteus se verifica el funcionamiento en cargas de 2kW a 7 kW. En conclusión, el dispositivo basado en Smart Grid permite la visualización en tiempo real del consumo, respecto a kWh y en pesos colombianos.

González (2017) en su investigación realizada en España, tuvo como objetivo determinar la factibilidad económica y técnica al evaluar las TICs en redes Smart Grid, la investigación se basó en definir la metodología para medir el desempeño comunicativo de un autómata para identificar los parámetros críticos, posterior a ello se analizó el rendimiento del autómata en tipologías de redes de distribución de BT y MT reales, y por último, se evaluó la información en una aplicación de control de voltaje. Los resultados del análisis realizado muestran al PLC como la mejor opción al implementar un Smart Grid, ya que permite un control de voltaje, funcionalidad de previsión, lo que se relaciona con tecnologías DG y AMI. En conclusión, el sistema desarrollado resulta eficiente al mantener la calidad y fiabilidad en el suministro eléctrico.

Worighi et al. (2019) en su investigación realizada en Canadá, tuvieron como objetivo analizar la integración de la arquitectura, virtualización y análisis de energías renovables en sistemas Smart Grid, para lo cual analizó específicamente las fuentes de energías renovables (FER) y sistemas de almacenamiento de energía (ESS). La investigación propone un modelo con elementos clave de microrredes y una arquitectura para la virtualización del suministro actual. Los resultados muestran una arquitectura Smart Grid probada en microrredes y nano redes, conocidas en sistemas de energías residenciales con fuentes renovables. En conclusión, el sistema demuestra ser efectivo con el marco propuesto, ya que se reduce el costo de energía y pérdidas por fuga.

Salazar y Reinoso (2017) en su investigación realizada en España, tuvieron como objetivo registrar el consumo del agua, CO₂ y electricidad a partir de contadores digitales, PLCs y caudalímetros, siendo eficiente el sistema en el seguimiento de parámetros de consumo y eléctricos en diversos procesos. En conclusión, el sistema implementado, se realizó a base de un análisis situacional, identificación de la curva de consumo en la empresa en estudio.

Calderón (2017) en su investigación realizada en Moquegua, tuvo como objetivo implementar un Smart Grid en el distrito de Moquegua para la mejora del tiempo de respuesta y confiabilidad del suministro eléctrico, la técnica utilizada fue la encuesta y la observación para la recolección de información. Los resultados permiten la reducción de 148.5 minutos a 86.92 minutos el tiempo de reconexión total del servicio y el aumento de la confiabilidad de 98.62% a 99.92% del servicio eléctrico. En conclusión, se observa un mejor tiempo de respuesta y mejor confiabilidad al utilizar un Smart Grid.

Porras (2019) en su investigación realizada en Huancayo, tuvo como objetivo determinar la influencia del Smart Grid en la reducción de costos respecto al sistema de distribución de una Unidad Minera de Julcani ubicada en Huancavelica, para lo cual analizo las operaciones de la empresa y 24 oficinas administrativas mediante la técnica de la encuesta y análisis documental. Los resultados evidencian una reducción al mes de \$20,068.10 en consumo de energía eléctrica, además utilizando la correlación de Watson se encontró un valor de 1.587, es decir, se observa un grado de significancia elevado con el Smart Grid en la reducción de

costos de energía eléctrica. En conclusión, el Smart Grid influye significativamente en la reducción de costos de energía eléctrica en la unidad minera.

Benito, Huanachin y Rodríguez (2019) en su investigación realizada en Lima, tuvo como objetivo realizar una propuesta de electrificación rural en el Perú basada en las tecnologías que componen el Smart Grid, para la cual tuvo como población la información de las zonas rurales del Perú para estimar proyecciones. La investigación plantea el uso del programa HOMER para el dimensionamiento de las fuentes de energía renovables, obteniéndose la disponibilidad de energía eléctrica, el TIR y VAN para escenarios futuros para el sector privado, social y privado con capital del estado, demostrándose resultados favorables.

García (2019) en su investigación realizada en Lima, tuvo como objetivo realizar un prototipo de red Smart Grid para el control de la energía a fin de determinar los efectos de la implementación del Smart Grid en el colegio Von Newman, ya que se requería conocer la influencia en la reducción del costo del consumo eléctrico y el tiempo de respuesta. La investigación de metodología experimental utilizó como instrumento el análisis documental y la observación para una población de 50 enchufes de la institución en estudio. Los resultados permitieron determinar una reducción de 14.528 kW/h a 11.843 kW/h en el consumo. En conclusión, el prototipo desarrollado basado en Smart Grid permite la gestión del consumo eléctrico, generando beneficios significativos con su implementación.

Mamani (2018) en su investigación realizada en Juliaca, tuvo como objetivo estimar el impacto de las tecnologías en las fuentes renovables, además de la generación distribuida en media tensión del departamento de Cusco. La investigación de nivel aplicada y nivel explicativo utilizó el software DIgSILENT 15.1.2 PowerFactory para el análisis del alimentador S1-01 perteneciente a las centrales hidroeléctricas Hercca y Langui, mediante el análisis se obtuvo un desperdicio de 1.201 MW y al utilizar un Smart Grid se redujo a un 0.103 MW lo que se traduce en un 8.576%. En conclusión, la generación mediante energías renovables resulta viable al mejorar la confiabilidad y calidad de energía a corto plazo en comparación con las del tipo fósil.

Tan relevante como los estudios previos a la investigación, también son los conceptos que indica Porras (2019) en la definición de Smart Grid, quien menciona que, es una red que integra tecnologías de vanguardia para el manejo y monitoreo de sistemas eléctricos, especialmente en distribución y generación, convirtiéndolos en de mayor seguridad, efectividad y confiabilidad.

La generación distribuida (DG) es una fuente de energía diferente que se conecta directamente a la red de distribución o del lado del consumidor, además los recursos energéticos distribuidos (DER) ofrece potencial en integración de energías no renovables y renovables, en ese sentido, es importante debido a que puede integrar las acciones de los usuarios de manera inteligente, de tal manera que se obtenga energía económica, sostenible y segura, es por ello que una red inteligente y sistemas de comunicación ayudan a equilibrar el sistema (Cifuentes, 2018).

El concepto del Smart Grid ha salido de una conceptualización teórica, ya que se ha venido implementando exitosamente en distintas partes del mundo, específicamente en China y Estados Unidos, así por ejemplo, el proyecto Smart Grid Rural de Cataluña, que lleva funcionando más de tres años y está conectado a la red de generación, o también la red inteligente de Illinois posee una potencia instalada de 1475 kW, en la red mencionada participan energías renovables del tipo fotovoltaica, turbinas a gas, eólicas y almacenamiento en baterías (Wagman, 2017).

Según lo expuesto en el párrafo anterior, un modelo Smart Grid se fundamenta en la reducción de la huella de carbono que se viene dejando en el planeta por lo que se inserta la generación de energías renovables como del tipo solar por ejemplo térmica o fotovoltaica, micro turbina, energía eólica o mini hidráulica, por lo que Dalmazzo, Valenzuela y Espinosa (2017) afirman que, estas tendencias favorecen en la inversión de las redes Smart Grid, ya que influyen de manera política, ambiental y económica en una sociedad al mejorar el nivel de calidad de vida y contribuir en el cambio de generación eléctrica, puesto que el agotamiento acelerado de combustibles fósiles y el cambio climático genera inestabilidad.

Es necesario mencionar para que una red Smart Grid funcione de manera óptima no solo se requiere la participación de las empresas distribuidas o generadoras de energía eléctrica, sino también de los usuarios mediante sistemas de

almacenamientos que incluyen baterías electroquímicas, volantes de inercia, pilas de combustible, superconductores y supercondensadores que en conjunto forman, baterías electroquímicas Dalmazzo, Valenzuela y Espinosa (2017).

Como se ha revisado existen diferentes tipos de almacenamientos que varían según su aplicación y requiere un dimensionamiento específico como se muestra a continuación: regulación de frecuencia que permite la descarga o carga del sistema de almacenamiento en función a decremento o incremento de la frecuencia de la red, siendo de fácil respuesta; desplazamiento de carga por alisado de picos o nivelación, consiste en el almacenamiento de energía para su liberación en momentos de mayor demanda, lo mencionado se realiza por factores económicos; estabilización de generación, aplicación específica en energías renovables en cambios de potencia al presentar fluctuaciones rápidas, siendo una técnica vital en la suavización de la potencia de la red al compensar la diferencia de voltaje; calidad de suministro, es la garantía de que el sistema de almacenamiento asegura entrega de calidad y la proteja ante eventos de perturbación de corta duración; y reserva rodante, se entiende como la reserva que presentan los sistemas ante fallos en la red de transporte o generación (Hamdi, 2017).

El control dentro de una red es fundamental para asegurar el funcionamiento dentro de un sistema, lo cual se brinda mediante un controlador central (CC) y controladores específicos para cada sistema DER denominados controladores locales (LC o MC).

Tan relevante como los conceptos de Smart Grid, también son los conceptos de calidad de energía eléctrica, lo cual Mercado, Peña y Pacheco (2017) indican que, la calidad de energía eléctrica es la característica y condiciones en las cuales se suministra electricidad a los dispositivos y equipos para una constante continuidad sin interferencia en su desempeño ni afectación que provoque fallas en sus componentes. En ese sentido, Rosario et al (2018) indica que, Es la característica y condiciones en las cuales se suministra electricidad a los dispositivos y equipos para una constante continuidad sin interferencia en su desempeño ni afectación que provoque fallas en sus componentes. En necesario mencionar que la materialización de un evento que ocasione la desviación de tensión, frecuencia o corriente, y este evento ocasione una mala operacional, deteriorando parcial o

totalmente al equipo, es un ejemplo de una deficiente calidad de energía eléctrica (TECSUP, 2021).

La calidad de energía eléctrica se estudia en diferentes países del mundo, por lo que su definición varía según donde se mencione. Así, por ejemplo, el instituto EPRI (Electric Power Research Institute) aclara que es cualquier problema relacionado con la potencia que se manifieste en la desviación de la corriente, tensión y voltaje, ocasionando mala operación por el usuario o falla en el equipo; a su vez, la IEC (61000- 2-2/4) y la norma CENELEC (50160) mencionan que, es una característica física del suministro por lo que se debe trabajar en que las condiciones de la energía eléctrica para que llegue en buen y constante estado al cliente, sin la materialización de interrupciones ni perturbaciones. En el Perú el Ministerio de Energía y Minas (1997) establece lineamientos para delimitar valores mínimos y máximos para considerar una adecuada calidad de energía eléctrica.

El indicador variación de voltaje se presenta cuando la calidad de la energía eléctrica cuando ocurre cualquier desviación de la tensión (voltaje), la corriente o la frecuencia que provoque la mala operación de los equipos de uso final y deteriore la economía o el bienestar de los usuarios (Mercado, Bernardo y Pacheco, 2017). En el otro indicador tenemos a la Distorsión Armónica Total (THD) que es, en su forma más básica, una medida de cuánto su carga está distorsionando la forma de onda perfecta de la potencia proporcionada por su suministrador eléctrico. Muchos de los dispositivos de medición de potencia Packet Power ahora pueden informar de la distorsión armónica tanto en la corriente como en voltaje. La THD siempre está presente en la corriente y el voltaje, pero demasiada distorsión puede causar problemas. Comprender la THD es el primer paso para garantizar que no se cree problemas en su instalación (Berenguer et al, 2017).

Una mala calidad de energía permite el incremento de pérdidas de energía, falencias en la producción y sobre todo deficiente competitividad empresarial, ya que últimamente se viene introduciendo cargas no lineales en variadores de frecuencias, computadores, equipos médicos, entre otros que requieren el suministro de una calidad sin disturbios (Berenguer, 2018). Por ello es fundamental monitorear el comportamiento de los indicadores presentes en la red eléctrica, puesto que una calidad deficiente trae problemas en las instalaciones de los

usuarios (Mercado, Peña y Pacheco, 2017).

En el marco regulatorio a nivel nacional, no existe normativa que impida la implementación de alguna de las tecnologías mencionadas. Con relación al sector forestal, los residuos generados en el proceso de extracción, que se da en el bosque y consiste básicamente en la tala de los árboles, se consideran en general de valor económico nulo y los que se generan en el proceso de transformación en el aserradero conformado por corteza, aserrín, recortes, madera partida, virutas, lijaduras, entre otros. A continuación, se detalla las principales normativas legislativas:

- Decreto Legislativo N° 1002 (2008): Decreto Legislativo de promoción de la inversión para la generación de electricidad con el uso de energías renovables
- Decreto Supremo 012-2011-EM (2011): Reglamento de la generación de electricidad con energías renovables
- Resolución Viceministerial No. 036- 2011-MEM/VME (2011): Aprueban Base para la Segunda Subasta para Generación de Electricidad con Energías Renovables.
- D.S. N° 031-2012-EM (2012): Modifican los artículos del Decreto Supremo N° 009-93-EM y del Decreto Supremo N° 012-2011-EM, relativos al marco regulatorio que regula el otorgamiento de las concesiones de generación hidráulica RER
- D.S. N° 024-2013-EM (2013): Modifican el Reglamento de la Ley de Promoción de la Inversión para la Generación de Electricidad con el uso de Energías Renovables y el Reglamento de la Ley de Concesiones Eléctricas
- D.S. N° 020-2013-EM (2013): Aprueban reglamento para la promoción de la inversión eléctrica en áreas no conectadas a red.

III. METODOLOGÍA

3.1. Tipo y diseño de investigación

Tipo de investigación

El presente es aplicado, ya que según Ñaupas, Valdivia, Palacios y Romero (2018 p.136) utiliza investigaciones básicas para la búsqueda de problemas de índole social, globalización, calentamiento global, uso eficiente de energía eléctrica, energías renovables, entre otros. En ese sentido, el estudio tiene como fin la propuesta de un modelo Smart Grid para el sistema eléctrico del hospital Santa Gema de Yurimaguas.

Diseño de investigación

Un diseño no experimental, según Ñaupas et al (2018), es un tipo de estudio que estudia el estado situacional de una variable a fin de determinar sus condiciones en ese momento, sin alterarlas. En ese sentido, es no experimental y de corte transversal, ya que se tomará el estado situacional del sistema eléctrico del hospital nivel II-1 de Santa Gema de Yurimaguas en un momento determinado sin alterar la variable. A su vez, el estudio será propositivo debido a que después del diagnóstico y evaluación de la situación actual permitirá proponer un modelo basado en Smart Grid para el sistema eléctrico del hospital nivel II-1 Santa Gema de Yurimaguas.

3.2. Variables y operacionalización

3.2.1. Definición conceptual

Variable independiente: Modelo Smart Grid

Es una red que integra tecnologías de vanguardia para el manejo y monitoreo de sistemas eléctricos, especialmente en distribución y generación, convirtiéndolos en de mayor seguridad, efectividad y confiabilidad. (Porras, 2019).

Variable dependiente: Calidad de energía eléctrica

Es la característica y condiciones en las cuales se suministra electricidad a los dispositivos y equipos para una constante continuidad sin interferencia en su desempeño ni afectación que provoque fallas en sus componentes.

3.2.2. Definición operacional

Variable independiente: Modelo Smart Grid

El modelo Smart Grid o red inteligente para el hospital Santa Gema de Yurimaguas permite una gestión eficiente de la energía eléctrica del hospital mediante la generación de energía a partir de la energía renovable, almacenamiento de la energía para su utilización en horas punta y el control de la red.

Variable dependiente: Calidad de energía eléctrica

La mejora de la calidad eléctrica se medirá mediante el indicador variación de voltaje, variación de corriente y la distorsión armónica total (TDH).

3.3. Población, muestra, muestreo, unidad de análisis

3.3.1. Población

La población es un conjunto definido de acciones, procesos o individuos que presentan similitudes entre sí, por lo que se puede asociarlos como una unidad de estudio (Hernández y Mendoza, 2018). Ante ello, la población para el presente estudio está conformada por los factores que afectan la calidad de energía eléctrica del hospital Santa Gema de Yurimaguas.

3.3.2. Muestra

La muestra es la representación significativa del estudio a la cual se observará para obtener la información necesaria para el cumplimiento de los indicadores (Ñaupas et al, 2018). Al respecto, la presente investigación considero analizar por conveniencia los parámetros de calidad de energía eléctrica obtenidos por el analizador de redes.

3.3.3. Muestreo

El muestreo realizado es no probabilístico por conveniencia, en vista de que no se utilizó una fórmula para determinar a la muestra, sino por criterio del investigador para la medición de los indicadores.

3.4. Técnicas e instrumentos de recolección de datos

3.4.1. Técnicas de recolección de datos

- **Observación:** Mediante la presente técnica se analiza los resultados de la variación de la calidad de energía eléctrica en el hospital Santa Gema de Yurimaguas, ya que se dará seguimiento de la influencia del modelo basado en Smart Grid.
- **Análisis documental:** Mediante la presente técnica se recogerá la información de la empresa concesionaria de Yurimaguas y el histórico de fallas del hospital Santa, además, de la búsqueda de posibles soluciones en diferentes bases de datos.

3.4.2. Instrumento de recolección de datos

- **Ficha de registro:** Es un instrumento que permite el registro de datos de manera ordenada y sistematizada, según lo mencionado se procedió a registrar los valores obtenidos del analizador de redes para la medición de la calidad de energía eléctrica.

Tabla 1. *Resumen de instrumentos y técnicas de recolección*

Indicador	TÉCNICA	INSTRUMENTO
Indicador variación de voltaje	Análisis documental	Ficha de registro (anexo 3)
Indicador variación de corriente	Análisis documental	Ficha de registro (anexo 3)
Indicador Distorsión Armónica Total TDH	Análisis documental	Ficha de registro (anexo 3)

Fuente: Elaboración propia

3.4.3. Validez

Los instrumentos utilizados en la investigación relacionada a una propuesta basada en Smart Grid para mejorar la calidad de energía eléctrica fueron tomados de Cervantes (2019) de su investigación "Análisis de los parámetros de calidad en el suministro de energía eléctrica 22.9 kV para mejorar el servicio del alimentador PUC 201 en ELOSAR". Es necesario mencionar que ambas investigaciones se centran en el análisis de la calidad de energía eléctrica.

Tabla 2. Validez de ficha de registro

N°	Expertos	Grado académico	DNI	Aplicable
1	Tejeda Ponce Alex	Magister	42219417	Sí
2	Paredes Rosario Raúl Resalí	Doctor	18842530	Sí

Fuente: Elaboración propia

3.4.4. Confiabilidad

Como se evidencia en la tabla 2 el instrumento presenta claridad, relevancia y suficiencia, pero la confiabilidad según Hernández y Mendoza (2018) hace referencia al grado en que un instrumento es aplicado reiteradas veces para determinar su nivel de confiabilidad. En ese sentido, se utilizó un analizador de redes que presenta certificado de calidad, en cuanto a la obtención de datos, además de que el investigador no manipula la información del instrumento, sino que se llena automáticamente, por ello se determinó que no es necesario realizar la confiabilidad.

3.5. Procedimientos

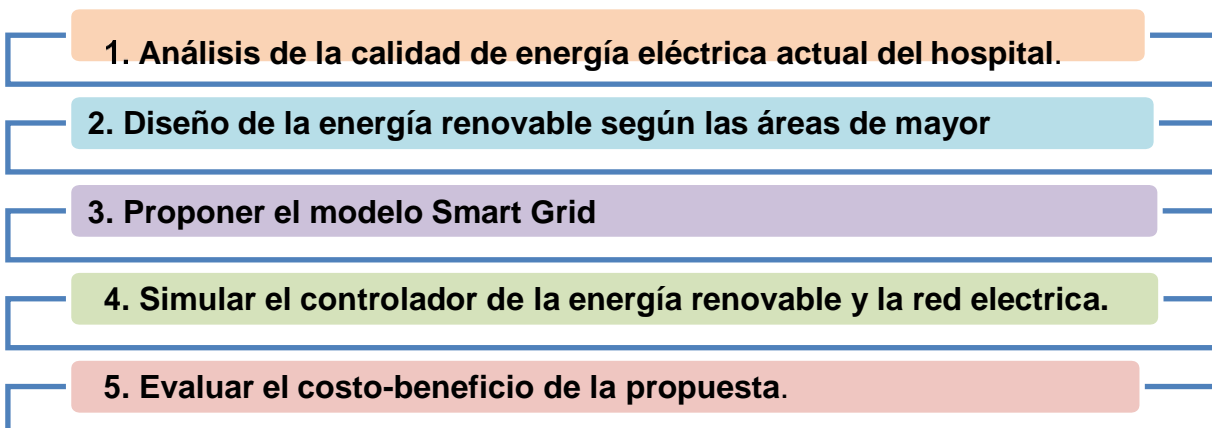


Figura 1. Procesamiento de datos

Fuente: Elaboración propia

- 1. Análisis de la calidad de energía eléctrica actual del hospital:** Mediante un analizador de redes identificar los parámetros actuales de calidad de energía eléctrica que posee el hospital.
- 2. Diseño de la energía renovable según las áreas de mayor criticidad:** Para

las consideraciones de la energía renovable, estimar las áreas de mayor criticidad, ya que el hospital posee un elevado consumo eléctrico que impide cubrir toda su capacidad.

3. **Proponer el modelo Smart Grid:** Establecer las condiciones de funcionamiento y controles que poseerá el Smart Grid del hospital.
4. **Simular el controlador de la energía renovable y la red eléctrica:** Mediante el complemento de Simulink de Matlab R2018a establecer las condiciones de trabajo y control que poseerá el Smart Grid del hospital, además se evidencia la mejora del indicador TDH.
5. **Evaluar el costo-beneficio de la propuesta:** Mediante un análisis costo-beneficio, determinar si resulta rentable el proyecto a plazo largo, y mediante los indicadores económicos establecer las condiciones favorables de la inversión.

3.6. Método de análisis de datos

La presente investigación de nivel descriptivo propositivo se enmarca en la necesidad de establecer una propuesta para la mejora de la calidad de energía eléctrica mediante Smart Grid para ello se realizó un análisis descriptivo de la información obtenida.

3.7. Aspectos éticos

El presente trabajo servirá de referencia para futuros investigadores que plantean una solución óptima para la mejora de la calidad de energía eléctrica con el uso de un modelo Smart Grid específicamente para un hospital, por lo que se consideró:

- **Respeto:** La información extraída será debidamente referenciada en el respectivo capítulo y cada vez que se haga alusión del contenido extraído.
- **Autenticidad:** Se ha buscado en diferentes bases de datos nacionales, llegando a la conclusión que las variables y el problema en estudio es pionera en su tipo, sin embargo, se tendrá en consideración las investigaciones internacionales que abordaron el mismo tema.
- **Reflexividad:** Durante la generación y análisis de resultados se mantendrá un papel autocrítico para evitar cualquier tipo de alteración y que los resultados puedan ser replicados por otros autores.

IV. RESULTADOS

4.1. Calidad actual de la energía eléctrica

4.1.1. Condiciones actuales de funcionamiento del hospital Santa Gema

Es un recinto que se inició su construcción el 28 de enero del 2015 y se concluyó el 02 de julio del 2018 según registro del cuaderno de obras, con una inversión superior a los 121 millones de soles y con un área construida de 19,537 m² la nueva infraestructura y equipamiento permite que los directivos, médicos, enfermeras, obstetras y todo el personal del hospital Santa Gema de Yurimaguas mejore la calidad de las atenciones que brinda a la población de la provincia de alto amazonas. De este modo, no solo tendrán mejores condiciones de trabajo, sino que también estarán adquiriendo nuevas competencias, para ello presenta como objetivo dar servicios asistenciales para la rehabilitación y recuperación de las capacidades de los usuarios que acuden por alguna dolencia, siendo un establecimiento accesible para todo tipo de personas que requiere ayuda, por lo que actualmente brinda los servicios de emergencia, hospitalización, consultorio externo, apoyo al diagnóstico en sus diferentes especialidades.

Razón social: Hospital Santa Gema de Yurimaguas

RUC: 20493998472

Página web: <https://hsgy.gob.pe/>

Sector económico: Servicios de salud

Localización: Ucayali mz. G lt. 07, Alto Amazonas, región Loreto



Figura 2. Frontis del hospital Santa Gema

Fuente: Elaboración propia

4.1.2. Medición de la calidad actual de energía eléctrica

El hospital Santa Gema de Yurimaguas es una institución que se dedica a brindar la prevención y tratamientos de dolencias de diversas personas que acuden a sus instalaciones, siendo así en su remodelación la compra de nuevos equipos y por la actual coyuntura sanitaria posee 03 plantas de oxígenos para combatir al Covid-19. Con una tensión media de voltaje de 10 kV, el cual sale de la Subestación de Yurimaguas, de propiedad de la empresa distribuidora Electro Oriente S.A.

De todos los alimentadores presentes en la zona, el que realiza la alimentación exclusiva al hospital desde su ampliación ha venido presentando fallas y/o averías por diversos motivos, así, por ejemplo, condiciones climáticas adversas de la zona, abundante vegetación durante su recorrido, vientos fuertes, y descargas de rayos a causa de condiciones atmosféricas. Como se ha mencionado, se brinda un mantenimiento deficiente a causa de que el hospital Santa Gema de Yurimaguas es el único usuario del alimentador asignado, sumado a ello en el 2020 ha venido presentando deudas económicas de hasta 08 meses que ocasiono que la concesionaria no responda sus pedidos o quejas agravando aún más su precaria calidad de energía eléctrica.

La presente investigación se limita a estudiar desde los transformadores presentes en el hospital hacia la institución, por lo que no se propone soluciones sobre el estudio para implementar reconectores, cambio del calibre del cable, entre otras posibles soluciones, es decir, se analizó desde los transformadores hacia los tableros secundarios a fin de proponer una energía renovable que conmute con la red pública y entregue el excedente a una cuarta área crítica. La propuesta mencionada se espera que tenga aceptación en la dirección del hospital para su posterior implementación, ya que soluciona problemas referentes a la calidad de energía eléctrica y el ahorro económico debido a la energía renovable.

Según lo expuesto, se analizó la calidad de energía eléctrica en el transformador mediante el siguiente analizador de red provisto por la concesionaria eléctrica:



Figura 3. Analizador de redes utilizado

Fuente: Elaboración propia

Las mediciones de calidad registrada, con el analizador en el transformador general secundario (TGS) se realizó entre el 09/08/2021 al 21/09/2021, como indica la NTP de calidad de servicios eléctricos. A continuación, se presenta las mediciones de voltaje específicamente el día 07/09/2021:

Tabla 3. Datos del instrumentado en el voltaje

Día 07/09/2021	BT			MT		
	Voltaje A	Voltaje B	Voltaje C	Voltaje A	Voltaje B	Voltaje C
Promedio	224.61	224.34	223.98	10209.48	10197.38	10180.94
Voltaje min	219.32	219.02	219.19	9987.23	9955.36	9989.76
Voltaje Max	230.79	230.70	230.19	10495.62	10486.50	10493.10
Variación	5.23	5.33	5.02	5.09	5.34	5.04

Fuente: Anexo 6

También la medición de los corrientes se realizó del 09/08/2021 al 21/09/2021, pero se muestra los datos del 07/09/2021. Más detalles presentes en el anexo 6.

Tabla 4. Datos del instrumentado en la corriente

Día 07/09/2021	Corriente A	Corriente B	Corriente C
Promedio	25.26	25.69	25.06
Corriente Min	17.93	18.23	17.90
Corriente Max	30.76	31.34	30.30

Fuente: Anexo 6

Determinación de la calidad de energía eléctrica:

Como se ha evidenciado hasta el momento, no se ha podido determinar parámetros como variaciones de frecuencia sostenidas, variaciones de frecuencia súbditas, Flícker, THDIV% o THDI a pesar de que se obtuvo los permisos necesarios, sin embargo, mediante la medición del voltaje realizado se determinara la calidad de energía eléctrica:

Tabla 5. Determinación de la calidad de energía eléctrica

Descripción del indicador	Valor normado	Valores medidos	Resultado o cumplimiento
Variación de voltaje	<5%	Tabla 3	No cumple
Variación de frecuencia sostenida	<0.6%	-	Indeterminado
Variación de frecuencia súbita	< 1 Hz	-	Indeterminado
Flícker	<1%	-	Indeterminado
THDIV %	<8%	-	Indeterminado
Distorsión Armónica Total THD %		-	Indeterminado

Fuente: Elaboración propia

Como se observa en la tabla 3 no se puede establecer completamente que la calidad de energía eléctrica es deficiente en el hospital de Santa Gema de Yurimaguas, sin embargo, se evidencia que en el indicador variación de voltaje no cumple con lo descrito por la Norma Técnica de calidad de servicio eléctrica (026-2006-EM).

4.1.3. Historial de facturación y consumos

El hospital II-1 Santa Gema de Yurimaguas es abastecida de energía eléctrica por la concesionaria Electro Oriente, quien brinda una potencia suministrada de 10 kV, mediante un análisis realizado en el recinto hospitalario y la verificación de documentos se determinó que presenta una deuda de 08 meses con la

concesionaria, ascendiendo a una deuda de S/ 866,402.00, bajo ese contexto, se propone un modelo de energía renovable para su autogeneración para las zonas críticas.

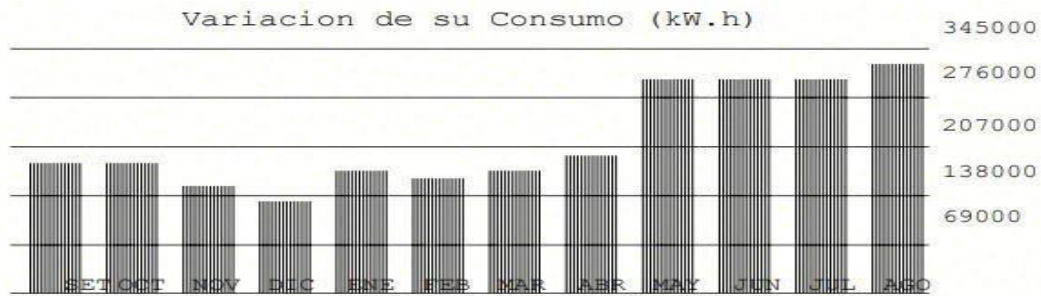


Figura 4. Consumo histórico del hospital setiembre 2020 a agosto 2021

Fuente: Recibo de luz de electro oriente

En la figura 5 se observa los ciclos de facturación del hospital Santa Gema de Yurimaguas, en el suministro N° 250000015, el avance del consumo en el transcurso del tiempo, tanto la hora punta y fuera de la hora punta, siendo fundamental para el análisis posterior.

Para instalar algún tipo de energía renovable, es necesario conocer la tendencia de crecimiento, la cual se calcula con el historial, de manera que se conoce los máximos y mínimos durante un intervalo de tiempo. Además, ante la ausencia de planos arquitectónicos para determinar espacios, se realizó el análisis de posibles áreas para la ubicación de la fuente de energía renovable.


 Electro Oriente Generando Progreso EMPRESA REGIONAL DE SERVICIO PÚBLICO DE ELECTRICIDAD DEL ORIENTE S.A. AV. AUGUSTO FREYRE N° 1158 - IQUITOS - MAYNAS R.U.C. 20103795631		Código 2000106000050 Salida: - SS.EE.: Contrato 250000015 R.U.C. 20493998472 Señores Hospital Santa Gema de Yurimaguas Direc. Legal Calle Ucayali Mz G Lote 01 Pp. Jj. Moralillo - Aguamiro Localidad LIBRES B-BELAUNDE 138-YURIMAGUA Inroserie Nro.							
CONSUMO FACTURADO AGO-2021 RECIBO N° S201-01361223	Emisión 06-SET-2021 Vencimiento 27-SET-2021 Fecha Corte **CORTADO**	Pot.Cont.HP. 1080.000 Pot.Cont.FP. 1080.000 Demanda Max. 665.91	Tensión kV. 10.000 Conex. C5.5 Trifásico-Aereo (55470) Fecha de la Maxima Demanda del SEIN RECIBO N° S201-01361223						
Conceptos		Lectura		Diferencia	Factor	Consumo	Consumo Facturado	Precio Unitario	Importe Parcial S/.
Anterior	Actual	Anterior	Actual						
Cargo Fijo Mensual	3107/2021	3108/2021					1.0000	133.1800	133.18
Peaje Secundario y Complem. de transmisión							335110.1510	-0.257	8608.31
Peaje de Conexión al Sistema Principal de Transmisión		0.5153	0.5153	909.0909	468.4545		494.4537	43.8728	21693.07
Energía Activa horas fuera de punta	299.2752	299.2752	909.0909	272068.3609	286297.5362		-1.995		57116.36
Energía Activa en horas punta	61.164	61.164	909.0909	55803.6358	58511.7060		-2148		12568.31
Energía Reactiva (kVar.h)	127.6623	127.6623	909.0909	116056.6352	18683.6246		-0.380		709.98
Exceso de Potencia fuera de punta	0.7325	0.7325	909.0909	665.9091	76.4091		19.2200		1468.58
Potencia de Distribución en horas punta	0.628	0.628	909.0909	570.9091	576.0909		17.9200		10323.55
Potencia de Generación en horas punta	0.628	0.628	909.0909	570.9091	494.4537		25.6178		12666.82
DETALLES DE PAGOS ESPECIALES					Parcial consumos mes				125288.16
TARIFA : LIBRE					Alumbrado Público				1547.60
19	Carg.Comerci	1	2092.95		Mantenimiento de Conexión				50.15
					Interes Compensatorio				2930.45
					Otros Cargos del Mes				2092.95
49	FISELcy29852	1	5381.68		Deuda Anterior 8 Meses				725814.00
50	AporteElecR	1	2883.51		Otros				8265.19
					Redondeo Mes Anterior				0.18
					Total del Mes				140174.68
MENSAJES AL CLIENTE					Int.Moratorio				413.82
CORTADO					Total Recibo S/.				**866402.50

Figura 5. Recibo de luz del mes de agosto del 2021

Fuente: Elaboración propia

Como se evidencia en la figura 5 el Hospital II-1 Santa Gema de Yurimaguas es un cliente libre que es abastecida por una conexión aérea trifásica C5.5 de tensión 10 kV, en donde presente una potencia contratada de 1080 kW en hora punta y 1080 potencia contratada fuera de hora punta. A su vez, se evidencia que presenta un consumo mensual de S/ 140,174.68, lo que evidencia que se realiza una diversidad de actividades que generan un alto consumo de energía eléctrica.

A continuación, se presenta el cuadro resumen del consumo histórico del hospital en estudio, en el presente año, ya que por remodelaciones y la adquisición de nuevos equipos para la lucha contra el Covid-19 solo se consideró la tendencia actual, como se muestra en la siguiente tabla:

Tabla 6. Consumo del año 2021

Mes de facturación	Consumo kW/h	S/. (soles)
Enero	144365.00	77687
Febrero	134550.00	72184
Marzo	143000.00	76482
Abril	148620.00	86087
Mayo	258780.00	137568
Junio	251400.00	132425
Julio	282500.00	143795
Agosto	276500.00	140174
Máximo	282500.00	143795.00
Mínimo	134550.00	72184.00
Total	1639715.00	866402.00

Fuente: Elaboración propia

Como se evidencia en la tabla 6, el hospital en estudio presenta una demanda creciente desde la incorporación constante de nuevos equipos para la lucha contra el Covid-19, así, por ejemplo, durante el 2021 se ha instalado 02 plantas de oxígeno medicinal y en el 2020, 01 plantas de oxígeno medicinales al interior del hospital.

Ahora bien, para la viabilidad de la implementación del modelo Smart Grid se requiere una ejecución de obras progresivas, por lo que la presente investigación cubrirá la demanda establecida de 3 áreas de mayor criticidad del hospital II-1 Santa Gema de Yurimaguas, debido al excesivo consumo que presenta lo que daría un proyecto inviable inicialmente.

4.2. Diseño del Smart Grid integrado al Hospital

4.2.1. Análisis de la energía solar en el distrito de Yurimaguas.

Teniendo en cuenta que la base más confiable y de mayor alcance es el “Atlas Solar del Perú”, que está elaborado por el MINEM (Ministerio de energía y minas), SENAMHI, dirección de investigación y asuntos ambientales. En el “Atlas Solar del Perú” (MINEM, 2011) da la hora sol pico (HSP) y la da en promedio mensual y anual, este último siendo de $4.7 \text{ kWh}/_{m^2}$

Tabla 7. Días de HPS

MES	N.º días	HPS
ENERO	31	4,18
FEBRERO	28	4,04
MARZO	31	4,1
ABRIL	30	4,32
MAYO	31	4,44
JUNIO	30	4,4
JULIO	31	4,71
AGOSTO	31	4,95
SETIEMBRE	30	4,95
OCTUBRE	31	4,75
NOVIEMBRE	30	4,51
DICIEMBRE	31	4,21

Fuente: Atlas solar del Perú (MIMEN, 2011).

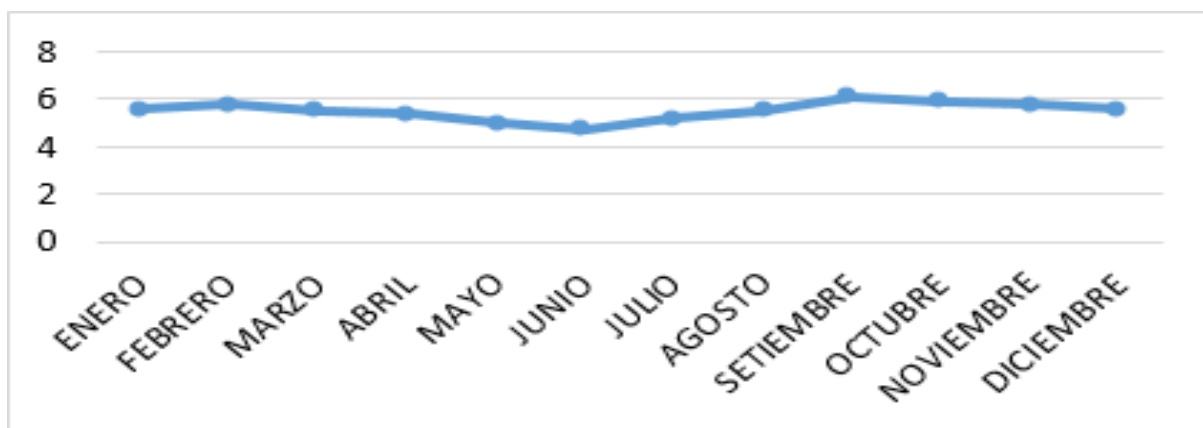


Figura 6. Promedio de radiación solar en HPS

Fuente: Atlas solar del Perú (MIMEN, 2011).

Según la Nasa, la hora solar pico de la zona en estudio es de 4,46 horas de promedio anual en un ángulo de 15 grados, siendo la irradiación solar es la variable más importante para poder generar energía fotovoltaica, esto conlleva que, con un promedio anual superior, se generaría energía eléctrica, siendo constante en la generación. La región de Loreto por su ubicación, latitud y altitud; es una zona donde la radiación solar es constante y tiene un promedio suficiente para poder generar energía fotovoltaica.

4.2.2. Establecimiento de potencia a suministrar del módulo fotovoltaico

Los Smart Grid tiene como fin la distribución eficiente en una red eléctrica interconectada. Bajo ese contexto, en el presente proyecto se diseñó el modelo

Smart Grid específicamente para abastecer tres áreas críticas y entregar el excedente a una cuarta área del hospital II-1 Santa Gema de Yurimaguas, ya que se determinó que no se cuenta con espacio suficiente para el establecimiento de los paneles solares que cubran la demanda que requiere el hospital, por lo que se dejará planteado para áreas de mayor criticidad a fin de que se pueda demostrar su efectividad y una implementación progresiva en distintas áreas que requieren una adecuada calidad de energía eléctrica.

Como se mencionó para determinar la proyección de la demanda se codificará las diversas áreas del hospital para determinar la mayor criticidad mediante la técnica de Pareto, para ello se utilizó una matriz de correlación en la cual se consideró a un “1” una correlación fuerte y un “0” una correlación mínima.

Tabla 8. Registro de áreas para criterio de diseño

Código	Causas
C1	Adulto mayor
C2	Enfermería
C3	Ginecología
C4	Neonatología
C5	Medicina Física y Rehabilitación
C6	Sala de operaciones
C7	Obstetricia y Urología
C8	UCI
C9	Sala de partos
C10	Planificación familiar
C11	Pediatría
C12	Psicología
C13	Área de prevención
C14	Medicina general

Fuente: Elaboración propia

Tabla 9. Matriz de correlación de criterio de diseño

D	C1	C2	C3	C4	C5	C6	C7	C8	C9	C10	C11	C12	C13	C14	TOTAL
C1	1	0	0	0	1	0	0	0	0	0	0	0	0	0	2
C2	0	1	1	0	0	0	0	0	0	0	0	0	0	0	1
C3	0	0	1	0	0	0	0	0	0	0	0	0	1	0	1
C4	1	0	1	1	0	1	1	1	1	1	1	1	1	1	11
C5	0	0	0	0	1	0	0	0	0	0	0	0	1	0	1
C6	1	1	1	1	1	1	1	1	1	1	1	1	1	1	13
C7	0	0	0	0	0	0	1	0	0	0	1	0	0	0	1
C8	1	1	1	1	1	1	1	1	1	1	1	0	1	1	10
C9	0	0	0	1	0	0	1	0	1	0	0	0	0	0	2
C10	0	0	0	1	0	0	0	0	0	1	0	0	0	1	2
C11	0	0	0	0	0	0	0	0	0	0	1	1	0	0	1
C12	0	0	0	0	1	0	0	0	0	0	0	1	0	0	1
C13	0	0	0	0	0	0	0	0	0	1	0	0	1	0	1
C14	1	0	0	1	0	0	0	0	0	0	0	0	0	1	2

Fuente: Elaboración propia

Como muestra en la tabla 8 se identificó las áreas de atención que presenta el hospital en estudio, siendo un total de 14 para el estudio, sin embargo, resulta necesario priorizar las áreas de mayor criticidad, ya que la propuesta de implementación debe ser rentable en todos los aspectos, bajo esa perspectiva en la tabla 9 se tomó las áreas de mayor criticidad del hospital siendo las elegidas el área de operaciones, el área UCI y el área de neonatología.

Tabla 10. Frecuencia acumulada de la cantidad de ocurrencias

Código	Área crítica	Puntuación	% Frec. Normalizado	Frec. Acum.
C6	Sala de operaciones	13	25.49%	25.49%
C8	UCI	13	25.49%	50.98%
C4	Neonatología	11	21.57%	72.55%
C1	Adulto mayor	1	1.96%	74.51%
C2	Enfermería	1	1.96%	76.47%
C3	Ginecología	1	1.96%	78.43%
C5	Medicina Física y Rehabilitación	1	1.96%	80.39%
C7	Obstetricia u Urología	1	1.96%	82.35%
C9	Sala de partos	2	3.92%	86.27%
C10	Planificación familiar	2	3.92%	90.20%
C11	Pediatría	1	1.96%	92.16%
C12	Psicología	1	1.96%	94.12%
C13	Área de prevención	1	1.96%	96.08%
C14	Medicina general	2	3.92%	100.00%

Fuente. Elaboración Propia

Como evidencia la tabla anterior, se requiere dimensionar la energía renovable de tipo fotovoltaica para la sala de operaciones, UCI y neonatología, ya que son las de mayor criticidad según el análisis realizado.

La recopilación de la información se determinó que las áreas en estudio requieren una potencia mensual suministrada por los paneles fotovoltaicos de 82 kW, la potencia total mencionada se divide entre las tres áreas como muestra a continuación:

- **Sala de operaciones**

Es el lugar habitual en donde se realizan las intervenciones quirúrgicas y que presenta un control ambiental para disminuir la contaminación aérea, servicios para el equipamiento quirúrgico y anestésico, mesa de operaciones, en la visita realizada en esta área crítica del hospital se obtuvo que presenta un consumo de 27 kW.

- **UCI**

Es un lugar donde se brinda servicio totalmente especializado y que se encuentra equipado con todo lo que se necesita para la atención a los pacientes que tengan un pronóstico grave o alto riesgo de que se den complicaciones. Ante ello se realizó un inventariado del consumo que presenta obteniéndose un valor de 35 kW.

- **Neonatología**

Es la sección del hospital que se encarga de la asistencia y cuidado del neonato o recién nacido. Mediante la visita al área mencionada se evidenció que presenta un consumo de 20 kW.

4.2.3. Situación del equipamiento del hospital

El hospital en estudio ha sido construido hace dos años y los equipamientos médicos se instalaron hace un año, por ello se puede concluir que, es importante la propuesta del proyecto, ya que viene afectando en gran medida a los equipos que trabajan especialmente en el orden de los milivoltios.

4.2.4. Diseño de la energía renovable

- **Cálculo de paneles solares**

Para la energía necesaria para alimentar el sistema es de 82 kWh, el proyecto se necesita una viabilidad de 20 años, por lo se le añadirá un 20 % a la energía descrita anteriormente, es por ello que la energía de diseño será 98,4 kWh, teniendo como número de paneles:

- Potencia pico (P_{MAX}): 550W
- Voltaje a máxima potencia (V_MP): 41,60V
- Intensidad a máxima potencia (I_MP): 13,23A
- Voltaje en circuito abierto (V_OC): 49,80V

- Intensidad en cortocircuito (ISC): 13,99A

$$NP_{total} = \frac{E_{demanda}}{E_{panel}}$$

$$NP_{total} = \frac{98400}{550 \times 4,46}$$

$$NP_{total} = 40,1 = 42 \text{ paneles}$$

Se utilizarán 42 paneles en el proyecto.

- **Número de paneles en serie**

$$NP_{serie} = \frac{V_n}{V_{p_{max}}}$$

$$NP_{serie} = \frac{48}{41,6}$$

$$NP_{serie} = 1,15 = 2 \text{ paneles en serie}$$

- **Número de paneles en paralelo**

Por lo tanto, se tendrá 21 paneles en paralelo.

El voltaje del sistema fotovoltaico será de 48 V.

- **Cálculo de controlador**

Para calcular el controlado se utilizará como dato la corriente de cortocircuito de panel, un factor de 1,15 por condiciones climáticas adversas, siendo los datos del controlador los que se muestra a continuación:

- Voltaje de Trabajo del Regulador: Compatible con instalaciones a 12V, 24V, 36V y 48V
- Amperios Máximos de Carga del Regulador: 100A
- Salida de Consumo en DC: Sin salida de corriente en CC
- Garantía del Convertidor de Corriente: 2 años

$$Cap_{control} = \frac{NP_{Totales} * I_{sc} * 1,15}{NP_{serie}}$$

$$Cap_{control} = \frac{42 * 13,99 * 1,15}{2}$$

$$Cap_{control} = 337,85 A$$

Se requiere cubrir una cantidad de 337,85 A para lo cual se escogió un controlador de 100 A para determinar el número de controladores:

$$N_{controladores} = \frac{Cap_{control} (A)}{Cap_{controlador} (A)}$$

$$N_{controladores} = \frac{337,85}{100}$$

$$N_{controladores} = 3,37 = 4 \text{ controladores}$$

Para el proyecto se requieren 4 controladores de 100 A.

- **Cálculo de acumuladores de energía**

Para el cálculo de batería se tomó en cuenta un día de autonomía del sistema, una profundidad de descarga de 0,7, siendo los datos de la batería los siguientes para resultante una capacidad necesaria de:

- Voltaje de la Batería: 6V
- Medidas de la Batería: 295 x 178 x 404 mm
- Peso de la Batería: 57 kg
- Garantía de la Batería: un año (a partir de los 6 meses con peritaje industrial)
- Capacidad de 500 Ah

$$C_{ap} = \frac{E_{necesaria} * dias \ de \ autonomia}{V_n * profundidad \ de \ desacarga}$$

$$C_{ap} = \frac{98400 \times 1}{48 \times 0,7}$$

$$C_{ap} = 2928,57$$

Para determinar el número de baterías se seleccionó una batería de 500 Ah, con un voltaje de 6, obteniendo como resultado el número de baterías en serie de:

$$NB_S = \frac{V_n}{Vn_{BAT}}$$

$$NB_S = \frac{48}{6}$$

$$NB_S = 8 \text{ baterias en serie}$$

El número de baterías en paralelo será:

$$NB_P = \frac{2928,57}{500}$$

$$NB_P = 5,85 = 6 \text{ baterias en paralelo}$$

Por lo tanto, el número de baterías será:

$$NB_T = NB_S \times NB_P$$

$$NB_T = 8 \times 6$$

$$NB_T = 48 \text{ baterias}$$

Entonces la capacidad del banco de baterías será de:

$$Cap_{TBanco} = NB_P \times AH_{BAT}$$

$$Cap_{TBanco} = 6 \times 500$$

$$Cap_{TBanco} = 3000 \text{ Ah}$$

Verificando si cubre la capacidad requerida:

$$Cap_{TBanco} > Cap_{BAT}$$

$$3000 > 2928,57$$

Se puede deducir que el banco de baterías cumple con la necesidad del sistema.

• Selección del inversor

Para determinar el inversor adecuado se tomó como dato la eficiencia del inversor que registra el fabricante en sus especificaciones técnicas, la cual es del 97 %:

- Potencia de inversor: 10 KW
- Eficiencia: 97%

$$Cap_{inv} = \frac{C_{Inst}}{\text{eficiencia del inversor}}$$

$$Cap_{inv} = \frac{98400}{93\%}$$

$$Cap_{inv} = 105806,45 \text{ W}$$

Para satisfacer la capacidad se escogió un inversor de 10 kW teniendo un número total de inversores de:

$$N_{inv} = \frac{Cap_{inv}}{P_{inv}}$$

$$N_{inv} = \frac{105806,45}{10000}$$

$$N_{inv} = 10,14 = 11 \text{ inversores}$$

Para el proyecto se necesitarán un total de 11 inversores

Entonces la cantidad total de componentes de la energía renovable es:

Tabla 11. Cantidad de elementos para la energía renovable

Descripción	Cantidad
Paneles solares	42
Controladores	4 de 100 A
Baterías	48
Inversores	11

Fuente: Elaboración propia

4.2.5. Componentes de fuerza de la red

- **Llave termomagnética**

Para protección del equipo motorizado se usó un ITM monofásico de 2 amperios



Figura 7. Llave termomagnética

Fuente: Tomado de ITM

- **Acondicionamiento de conductores**

Para el acondicionamiento de los conductores de cableado en el circuito de control se utilizó bornera de PVC 4 mm



Figura 8. Conductos de PVC 4 mm

Fuente: Tomado de ITM

La distancia del tablero de energía renovable con el tablero secundario de las tres áreas resulto ser de 80 m, por lo que se utilizó una sección de conductor de 3x1x25 mm² más el cable de tierra de 1 x 35 mm², el cable de tierra se calculó de la siguiente manera:

$$S = \sqrt{3} * L * I * \frac{\cos(\varphi)}{X} * Ud \dots\dots (7)$$

Donde:

S = sección de la línea

L= longitud de la línea

I= corriente eléctrica de línea

Cos(φ): factor de potencia

X= conductividad eléctrica del cobre

Ud: caída de tensión para este caso 3%

Reemplazando datos en la ecuación (7) se obtiene la sección del conductor a utilizar:

$$S = \sqrt{3} * 80 * 125 * \frac{0.8}{59} * 11.4 \dots\dots (8)$$

$$S = 20.6 \text{ mm}^2 \dots\dots (9)$$

La elección según tabla y el más próximo comercial es de 25 mm²

Ahora, se obtendrá la caída de tensión a un 3%

$$ud = 3\% * 380VAC \dots\dots (10)$$

$$ud = 11.4 v \dots\dots (11)$$



Figura 9. Cable INDOC 0,6/1 kW

Fuente: Tomado de INDECO (2016)

• **Elección del gabinete**

El gabinete a utilizar para la implementación del sistema de transferencia se eligió con base en la cantidad de componentes eléctricos que serán necesarios para la implementación, por lo cual se determinó un tablero mural con las siguientes dimensiones y características.

- Tablero tipo mural de 1000 x 600 x 280 mm (alto, ancho y profundidad) con mandil y placa base.
- Tablero y puerta en acero templado de 1.5 mm, placa base en acero templado de 2 mm
- Color RAL 7035
- Grado de protección IP66
- Certificación UL
- Voltaje 220 380 VAC



Figura 10. Gabinete para el módulo del sistema

Fuente: Tomado de SODIMAC (2020)

- **Accesorios adicionales para el montaje**

Accesorios para la implementación del tablero se mencionan continuación:

- Cables gpt 16 awg
- Terminales de compresión T25 – 8
- Terminales tipo pin para cable de 16 mm
- Platinas de cobre 5 x 30 mm
- Terminales tipo ojal T16 – 8 para cable de 16 awg
- Precintos de seguridad 3 x 20 mm
- Canaleta ranurada 40x 40 mm
- Platina de cobre para conexión a tierra de 3x 30 mm²
- Señalización de seguridad
- Acrílico de seguridad 3/16 “
- Lámparas de señalización color verde

- **Selección de los ductos**

Para el traslado de los cables se eligió tuberías Conduit de 2 ½” según tabla recomiendan para 4 conductores para la conexión del tablero de transferencia hasta el grupo electrógeno.



Figura 11. Tubería Conduit de 2 ½”

Fuente: Tomado de SODIMAC (2020)

4.2.2. Modelo de Smart Grid propuesto conectado a la red:

- Lógica de control de Smart Grid

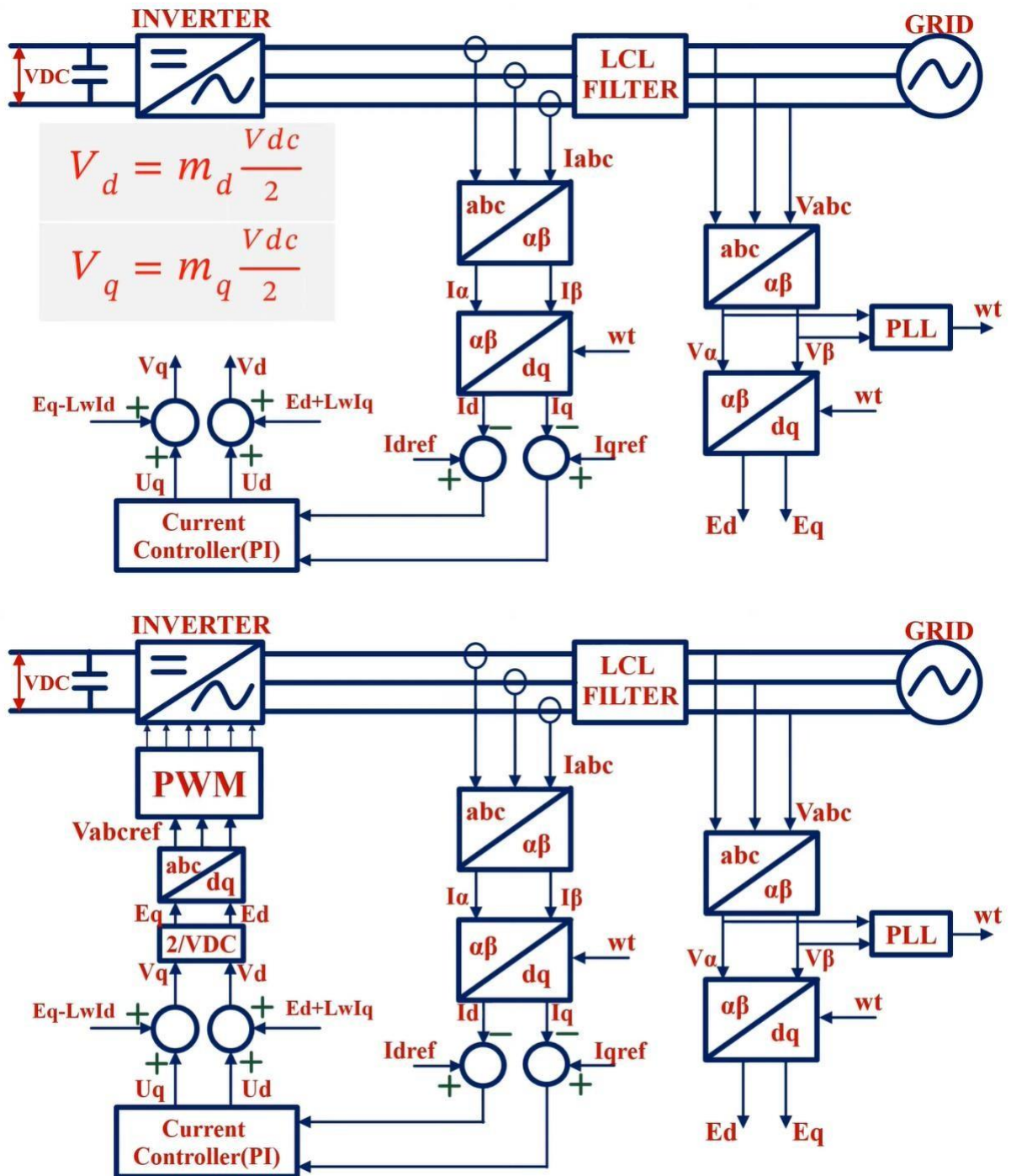


Figura 12. Modelo Smart Grid propuesto para el hospital

Fuente: Elaboración propia

El modelo propuesto se basa en el marco de referencia de teoría síncrona, en el cual el esquema básico de un inversor trifásico se conecta a la red. Además, se tiene un voltaje CC en la entrada, con un capacitor de bus atravesándolo. Luego de ello se presenta un puente inversor conectado, lo mencionado se realizó usando un MOSFET o IGBT. Posterior a ello, en la salida del inversor se conecta a un filtro LCL que es utilizado debido a su rendimiento de filtrado superior y, por último, se presenta la conexión trifásica de tres hilos de salida.

Para implementar el controlador es necesario detectar el voltaje, ello se consigue mediante los voltajes de línea a línea ABC trifásicos que se transforma luego en voltaje Alfa Beta bifásico utilizando la Transformada de Park. Y, por último, se utiliza los voltajes Alfa Beta mediante un bucle de bloque de fase (PLL), en el siguiente paso los voltajes Alfa Beta se convierte en voltaje Dq utilizando la Transformación de Clark.

Posterior al control de los voltajes se determina la corriente de control que se obtuvo mediante la corriente que pasa por el inversor, esas corrientes se transforman luego en un dominio Alfa Beta utilizando la Transformación de Park. Y, luego se transforma en el dominio Dq también utilizando la misma transformada. En Dq corresponde la corriente activa y en Iq corresponde a la corriente reactiva. Es aquí que Id e Iq se restan de la corriente de referencia para encontrar el error., siendo el error enviado a un controlador PI para determinar los voltajes Ud y Iq.

Luego se suma Ud con el valor de $E_d + \omega L I_q$ para obtener Vd, en donde ω es la frecuencia de la red y L es el inductor del filtro. De manera similar, Uq se agrega con $E_q - \omega L I_d$ para obtener Vq. El esquema de modulación PWM senoidal, la relación indica de modulación y el voltaje del inversor viene dada por la expresión:

$$V_d = \frac{m_d * V_{dc}}{2} \quad V_q = m_d * \frac{V_{dc}}{2}$$

Por lo tanto, se multiplica Vd. y Vq con $2/V_q$ para obtener Ed y Eq. Luego se transforma a voltajes ABC para obtener la referencia para la generación del PWM. Y, finalmente, se usa el esquema senoidal con conmutación unipolar completando el diseño del controlador.

- **Sistema de conexión a la red**

Como dispositivo de control se utiliza un Smart Logger que es un inversor solar que puede conectar los inversores solares y un cable de alimentación en CA. Esto quiere decir que, se podrá comunicar la energía renovable con la red. Los elementos de protección a utilizar son un fusible que corte el fluido eléctrico en caso se observa un cortocircuito.

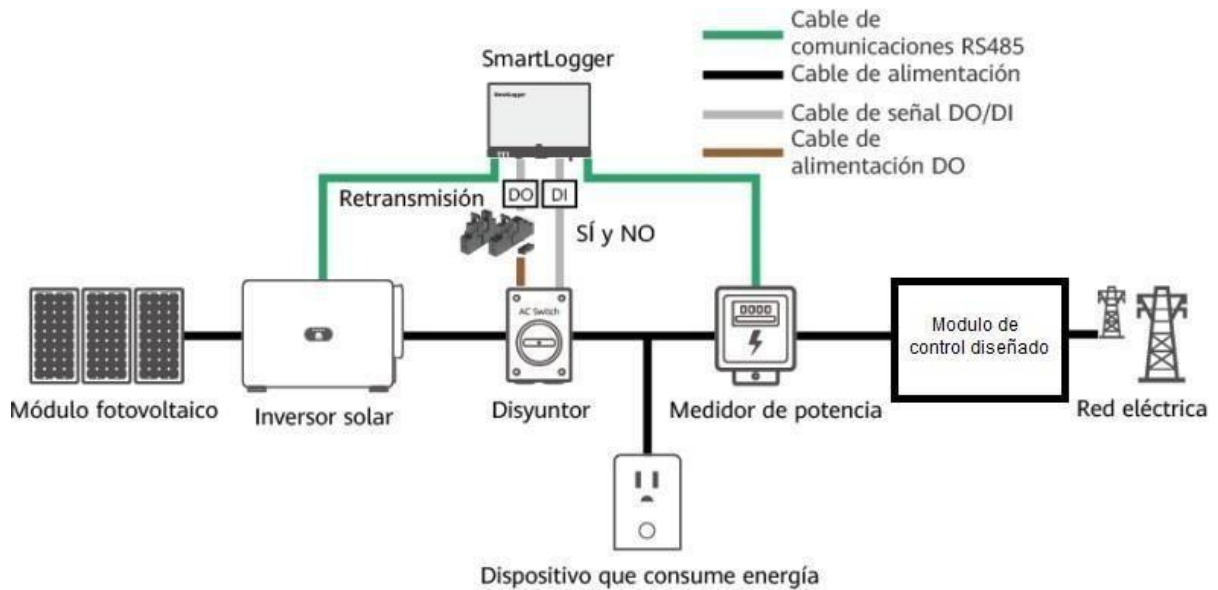


Figura 13. Diagrama del modelo Smart Grid conectado a la red eléctrica

Fuente: Adaptado de HUAWEI TECHNOLOGIES CO (2021)

4.3. Propuesta de implementación del modelo Smart Grid

En la siguiente figura se presenta la simulación en el software MATLAB del controlador del Smart Grid, obteniendo más detalles en el anexo 5, en el cual indica un THD del 2.48%, es decir, presenta una buena calidad de energía eléctrica.

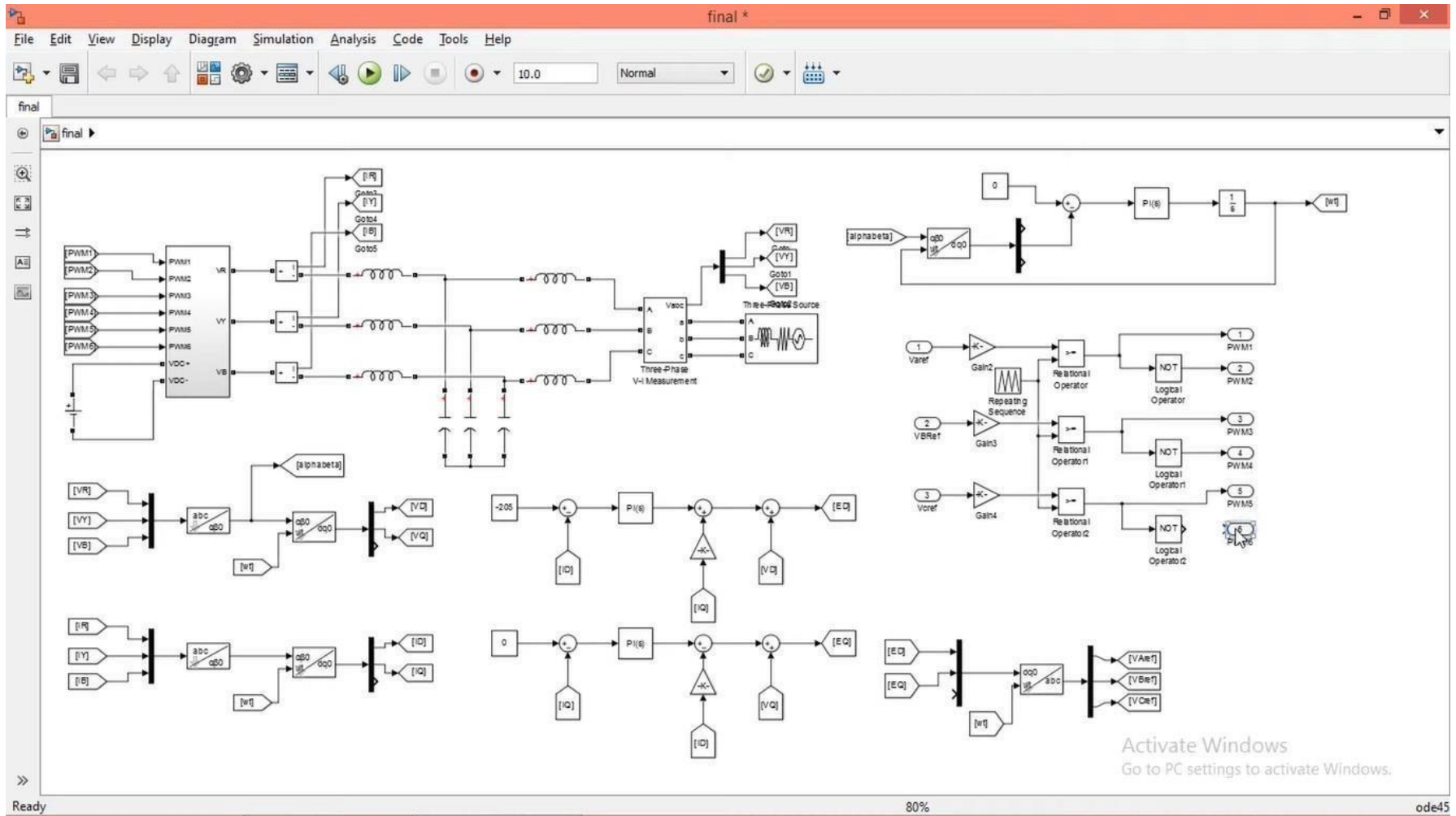


Figura 14. Simulación del controlador propuesto

Fuente: Anexo 5

Como se observa en la figura 14 se puede controlar mediante un PWM el suministro de energía eléctrica de una red convencional, la entrada descrita se tomó de las salidas de la energía renovable y la red eléctrica.

En la siguiente figura se expone los pasos para su implementación:

Análisis de la calidad de energía eléctrica

- Se identificó la calidad de energía eléctrica que presenta el hospital, para luego determinar la importancia de la implementación del modelo Smart Grid.

Dimensionamiento de la energía renovable

- Es de necesidad la implementación del modelo Smart Grid en todas las instalaciones del hospital, pero presenta un consumo elevado que pondría en riesgo la implementación por el elevado costo que tomaría, por ello se opta por elegir las áreas de mayor criticidad para luego ir aumentando la capacidad entregada por energías renovables.

Diseño del controlador

- Smart Grid hace en fases en la entrega de la energía sobrante que produce la energía renovable o las baterías a la red eléctrica, en ese sentido, se desarrolla un controlador que es capaz de controlar el voltaje de salida de la red de energía renovable.

Simulación del modelo Smart Grid

- Mediante el simulador Smart Grid se puso en funcionamiento el modelo propuesto, obteniendo como resultado el control del voltaje y la corriente.

Evaluación económica de la propuesta

- Se evalúa el costo de la implementación de la energía renovable, obteniendo como conclusión que, resulta viable en el año 9.

Figura 15. Pasos para la implementación

Fuente: Elaboración propia

4.4. Costo – beneficio de la implementación de la propuesta

Es necesario mencionar que se analizó en dos panoramas diferentes, es decir, antes de la implementación de la mejora y posterior a la mejora de la calidad de energía eléctrica utilizando Smart Grid en las principales áreas críticas. A continuación, se presenta el costo, beneficio y los indicadores económicos de la propuesta.

4.4.1. Inversión de la mejora

Tabla 12. *Inversión de la mejora*

Descripción	Cantidad	Precio unitario	Total
Sistema fotovoltaico			
paneles solares	42	S/1,428.78	S/60,008.76
Controladores 140/70	4	S/2,981.23	S/11,924.92
baterías	48	S/2,025.67	S/97,232.16
inversores	11	S/21,686.17	S/238,547.87
Estructura de 4 paneles solares	10	S/2,572.90	S/25,729.00
Sub total			S/433,442.71
Cableado del sistema fotovoltaico			
Panel fotovoltaico-regulador	12	S/200.00	S/2,400.00
Regulador acumulador	12	S/200.00	S/2,400.00
Baterías-inversor	12	S/200.00	S/2,400.00
Sub total			S/7,200.00
Otros			
Costo de transporte	1	S/7,500.00	S/7,500.00
Mano de obra	1	S/9,500.00	S/9,500.00
Sistema de control	1	S/2,500.00	S/2,500.00
Sub total			S/19,500.00
TOTAL			S/460,142.71

Fuente. Elaboración Propia

De acuerdo a la tabla 12, se puede verificar la inversión que se necesita para implementar un sistema fotovoltaico con su respectivo sistema de control, siendo la inversión de S/ 460,142.71.

Tabla 13. Presupuesto total

Descripción	Soles (S/)
Total, sistema fotovoltaico	S/433,442.71
Cableado del sistema fotovoltaico	S/7,200.00
Otros	S/18,500.00
Inversión total	S/459,142.71
Gastos generales (10%)	S/45,914.27
Utilidad (10%)	S/45,914.27
Costo total sin I.G.V.	S/550,971.25
I.G.V.	S/99,174.83
Costo referencial	S/650,146.08
Capacitaciones	S/2,500.00
Presupuesto total	S/652,646.08

Fuente. Elaboración Propia

La propuesta de implementación del modelo Smart Grid asciende a S/ 652,646.08.

Tabla 14. Depreciación de los equipos

Equipo	Vida útil	Cantidad	Costo unitario (S/)	Costo total (S/)	Depreciación/año
Panel solar	20	42	S/1,428.78	S/60,008.76	S/3,000.44
Controlador	10	4	S/2,981.23	S/11,924.92	S/1,192.49
Inversor	8	11	S/21,686.17	S/238,547.87	S/29,818.48
Batería	20	48	S/2,025.67	S/97,232.16	S/4,861.61
Sistema de control	10	1	S/1,500.00	S/1,500.00	S/150.00
Depreciación total				S/409,213.71	S/39,023.02

Fuente. Elaboración Propia

En la tabla 14 se evidencia la depreciación anual que se produce en los equipos puesto que, con el pasar del tiempo va perdiendo su valor, el monto mencionado asciende a S/ 39,023.02.

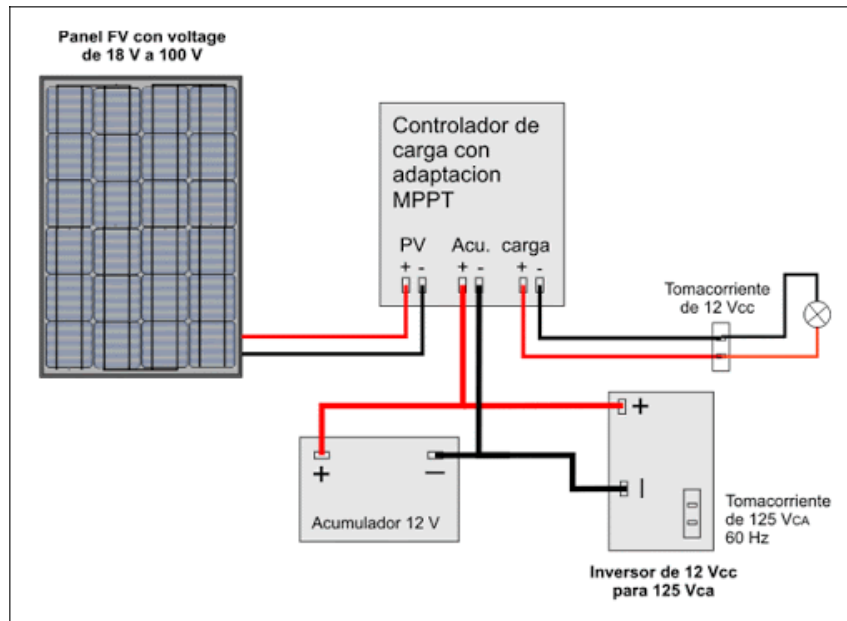


Figura 16. Diagrama de la energía renovable

Fuente: Elaboración propia

En la figura 16 se observa los equipos que se desprecian anualmente.

4.4.2. Evaluación costo- beneficio

Se procedió a realizar el análisis considerando la siguiente información:

- Inversión del proyecto: S/ 652,646.08
- Mantenimiento : S/. 1,500.00 anualmente.
- Depreciación de equipos: S/ 39,023.02 anualmente.
- Reemplazo de equipos: S/ 409,213.71 durante los 20 años
- Tasa de descuento : 12%.

- **Comparación de la energía renovable vs. la energía de la concesionaria:**

Promedio ahorro en energía: La energía que se provee con el sistema fotovoltaico es de 80 kW/h, según la figura 5 el costo del kW/h por energía activa fuera de hora punta es de S/. 0.20; producto de una operación básica se obtiene que el ahorro de mensual es de S/ 16,000, lo que anualmente se obtiene un ahorro esperado de aproximadamente S/. 192 000, este monto será considerado como el beneficio anual para el flujo de caja.

4.4.3. Flujo de caja

Tabla 15. Flujo de caja

AÑO	COSTOS				COSTOS	INGRESOS	Beneficio	FLUJO	
	INVERSION	CAMBIO DE EQUIPOS	OPERACIÓN Y MANTENIMIENTO	PERDIDAS POR DEPRECIACION	TOTAL	AHORRO EN ENERGIA	Total	Utilidad neta	Utilidad acumulada
0	-S/ 652,646	S/ 0			-S/ 652,646		S/ 0	-S/ 652,646	-S/ 652,646.08
1	S/ 0	S/ 0	S/ 1,500	S/ 39,023	S/ 40,523	S/ 192,000	S/ 192,000	S/ 151,477	-S/ 501,169.08
2	S/ 0	S/ 0	S/ 1,500	S/ 39,023	S/ 40,523	S/ 192,000	S/ 192,000	S/ 151,477	-S/ 349,692.08
3	S/ 0	S/ 0	S/ 1,500	S/ 39,023	S/ 40,523	S/ 192,000	S/ 192,000	S/ 151,477	-S/ 198,215.08
4	S/ 0	S/ 0	S/ 1,500	S/ 39,023	S/ 40,523	S/ 192,000	S/ 192,000	S/ 151,477	-S/ 46,738.08
5	S/ 0	S/ 0	S/ 1,500	S/ 39,023	S/ 40,523	S/ 192,000	S/ 192,000	S/ 151,477	S/ 104,738.92
6	S/ 0	S/ 0	S/ 1,500	S/ 39,023	S/ 40,523	S/ 192,000	S/ 192,000	S/ 151,477	S/ 256,215.92
7	S/ 0	S/ 0	S/ 1,500	S/ 39,023	S/ 40,523	S/ 192,000	S/ 192,000	S/ 151,477	S/ 407,692.92
8	S/ 0	S/ 238,548	S/ 1,500	S/ 39,023	S/ 279,071	S/ 192,000	S/ 192,000	-S/ 87,071	S/ 320,621.92
9	S/ 0	S/ 0	S/ 1,500	S/ 39,023	S/ 40,523	S/ 192,000	S/ 192,000	S/ 151,477	S/ 472,098.92
10	S/ 0	S/ 13,425	S/ 1,500	S/ 39,023	S/ 53,948	S/ 192,000	S/ 192,000	S/ 138,052	S/ 610,150.92
11	S/ 0	S/ 0	S/ 1,500	S/ 39,023	S/ 40,523	S/ 192,000	S/ 192,000	S/ 151,477	S/ 761,627.92
12	S/ 0	S/ 0	S/ 1,500	S/ 39,023	S/ 40,523	S/ 192,000	S/ 192,000	S/ 151,477	S/ 913,104.92
13	S/ 0	S/ 0	S/ 1,500	S/ 39,023	S/ 40,523	S/ 192,000	S/ 192,000	S/ 151,477	S/ 1,064,581.92
14	S/ 0	S/ 0	S/ 1,500	S/ 39,023	S/ 40,523	S/ 192,000	S/ 192,000	S/ 151,477	S/ 1,216,058.92
15	S/ 0	S/ 0	S/ 1,500	S/ 39,023	S/ 40,523	S/ 192,000	S/ 192,000	S/ 151,477	S/ 1,367,535.92
16	S/ 0	S/ 238,548	S/ 1,500	S/ 39,023	S/ 279,071	S/ 192,000	S/ 192,000	-S/ 87,071	S/ 1,280,464.92
17	S/ 0	S/ 0	S/ 1,500	S/ 39,023	S/ 40,523	S/ 192,000	S/ 192,000	S/ 151,477	S/ 1,431,941.92
18	S/ 0	S/ 0	S/ 1,500	S/ 39,023	S/ 40,523	S/ 192,000	S/ 192,000	S/ 151,477	S/ 1,583,418.92
19	S/ 0	S/ 0	S/ 1,500	S/ 39,023	S/ 40,523	S/ 192,000	S/ 192,000	S/ 151,477	S/ 1,734,895.92
20	S/ 0	S/ 0	S/ 1,500	S/ 39,023	S/ 40,523	S/ 192,000	S/ 192,000	S/ 151,477	S/ 1,886,372.92

Fuente: Elaboración propia

4.4.4. Cálculo de VAN y TIR

Para proceder con el cálculo del VAN y el TIR, en cuanto al VAN, el porcentaje de tasa de descuento del Banco De Crédito se ha considerado de 12%, así mismo, no se estimó un financiamiento, ya que el centro hospitalario deberá implementar con fondos sin intereses al ser una entidad estatal.

Tabla 16. *Indicador VAN y TIR*

Indicador	Valor
VAN	S/339,222,46
TIR	21%

Fuente: Elaboración propia

Mediante el análisis del costo beneficio de la propuesta se concluye que con una inversión de S/652,646 se obtuvo un VAN de S/339,222,46 y un TIR de 21% recuperando la inversión en el año 5, lo que demuestra que la propuesta es económicamente viable.

V. DISCUSIÓN

Los hallazgos obtenidos en el presente trabajo de investigación corroboran el diseño de un Smart Grid para la calidad de energía eléctrica del hospital II-1 del hospital Santa Gema, ya que se evidenció mediante el uso de un analizador de redes en el interior de los tableros del hospital, que posee una deficiente calidad de energía eléctrica, siendo ello el motivo de la propuesta del modelo Smart Grid, según lo mencionado anteriormente los resultados fueron comparados con los antecedentes expuestos al inicio de la investigación, como se muestra a continuación:

En primera instancia se observa un aumento exponencial de la población mundial, lo que influye en la generación y distribución de mayor cantidad de energía eléctrica, por lo que es importante contar con una red inteligente durante el transporte de alta tensión para una mejor coordinación, integración y automatización de los puntos asociados a ella. Lo mencionado, concuerda con las bases teóricas revisadas, pues Dalmazzo, Valenzuela y Espinosa (2017) sostuvieron que, existe una alta tendencia en la inversión de redes de Smart Grid como forma de inversión pública al mejorar la calidad de vida y contribuir a un mejor fortalecimiento en el cambio de la matriz energética.

Es importante el análisis de la calidad de energía eléctrica, ya que permite garantizar que el suministro brindado por la concesionaria sea el adecuado, siendo aún más notorio el problema en lugares donde se cuente con artefactos que dependa de la variación de la energía eléctrica, en ese sentido, se fundamentó la necesidad del estudio de poder analizar la calidad de energía eléctrica de hospital II-1 Santa Gema de Yurimaguas y establecer una medida de solución para las áreas de mayor criticidad. Lo realizado es concordante con Calderón (2017) quien, manifestó que no contar con un suministro eléctrico confiable influye en las actividades que se realiza dentro de una organización. También se concuerda con Porras (2019) quien sostuvo que, mejoro la influencia de Smart Grid a la reducción de costos respecto a la producción tradicional de una unidad minería.

Es fundamental determinar la calidad de energía eléctrica en organizaciones, ya que permite establecer la calidad de los parámetros eléctricos suministrados a una organización, sobre todo si se trata de una entidad de salud que presenta equipos que trabaja en mili voltios y requiere una calidad de manera constante, sin embargo, en la presente investigación se estableció pertinente la medición de la calidad eléctrica del hospital II-1 Santa Gema de Yurimaguas por presentar problemas en equipos en ciertas áreas críticas, ante ello mediante un analizador de redes se obtuvo que no cumple con menos del 5% en la variación de voltaje, sumando a ello la institución presenta retrasos en el pago de los recibos de luz, lo que impide que sus reclamos sean atendidos por la deficiente calidad de energía eléctrica que recibe la entidad. Ante ello, Calderón (2017) en su investigación considera que la implementación de Smart Grid contribuye en cierta medida en aumentar la confiabilidad y tiempo de respuesta del suministro eléctrico, ya que reduce drásticamente de 148.5 minutos a 86.92 minutos el tiempo de inactividad del servicio eléctrico, esto se plasma en el aumento de la confiabilidad de 98.62% a 99.92%, al igual que Calderón (2017) la importancia de Smart Grid radica en la mejora de la continuidad del suministro eléctrico, siendo reflejado en la calidad de la energía eléctrica al permitir el ingreso de energías renovables.

El Perú cuenta con un excedente de energía eléctrica que es producida en gran porcentaje por combustibles fósiles, siendo un gran contaminante para el planeta el cual vivimos, por ello el estado peruano viene promoviendo una política de cambio de sistemas producción de energía eléctrica, volteando su mirada a energías renovables que cuenten con un sustento económico a largo plazo, ante ello la presente investigación presenta un modelo Smart Grid que genere energía eléctrica para cubrir la totalidad de la demanda del hospital II-1 Santa Gema de Yurimaguas, sin embargo, se ha identificado que no es posible cubrir toda la demanda por el elevado consumo y la poca ubicación que se cuenta, ante ello se priorizó 3 áreas de mayor criticidad, es por ello que se aprovecha el recurso solar de la zona en estudio para la propuesta de un sistema fotovoltaico que alimentará a las áreas críticas del hospital, con lo cual se concuerda con los autores Benito, Huanachin y Rodríguez (2019) que en su investigación también proponen como solución el uso de energías renovables para la electrificación de las zonas rurales del país con modelo Smart Grid. Asimismo, el autor Mamani (2018) en su

investigación estimó el impacto de las energías renovables de la generación distribuida en MT por lo que se concluyó que las energías renovables resultan viables para mejorar la calidad de la energía.

Mediante un sistema de conexión a la red que utiliza como control un Smart Logger permite la conmutación de la energía renovable con la energía eléctrica como se evidencia en la figura 13 del presente documento, además de ello se presenta la lógica de control del Smart Grid que se basa en el marco de referencia de teoría síncrona, finalmente se propone los pasos para su implementación del modelo de Smart Grid, siendo todo ello fundamental para sustentar el costo económico de la inversión y determinar su viabilidad técnica en el hospital II-1 Santa Gema de Yurimaguas, es así que en acuerdo con autor García (2019) en su investigación concluye que Smart Grid es una herramienta que ayuda a cualquier empresa en la gestión del consumo eléctrico, con lo cual genera un efecto positivo.

El presente trabajo de investigación presenta como fin el diseño de un Smart Grid para la calidad de energía eléctrica en el Hospital II-1 Santa Gema de Yurimaguas, puesto que se evidenciaban problemas en las instalaciones que tenía como causa la deficiente calidad de energía eléctrica, que luego fue corroborada con un analizador de redes, es por ello la importancia y fundamentación del proyecto de investigación al establecer criterios, componentes y pasos para su implementación, a la vez mediante la simulación del controlador en el software Matlab se establece el funcionamiento de la arquitectura propuesta, finalmente se considera los componentes necesarios para el funcionamiento del sistema fotovoltaico, es así que se concuerda con Porras (2019) quien, en su investigación sostiene que la aplicación del Smart Grid reduce los costos de energía eléctrica significativamente, lo cual fue probado mediante un prototipo en su organización de estudio.

Es fundamental el uso de herramientas de simulación para la verificación de los diseños que se establecen, además de contribuir en la mejora de la toma de decisiones, permitiendo una mejor contextualización del panorama, es por ello que el controlador propuesto se diseñó en el software Matlab R2018a mediante el complemento Simulink, ello permitió evidenciar un control en el voltaje, teniendo como conclusión parcial la variación del voltaje según los requerimientos establecidos, tanto del sistema fotovoltaico como la red pública, lo mencionado se

discrepa con Martínez (2020) el diseño fue realizado en Proteus, ambos softwares sirven para la simulación de modelos Smart Grid, sin embargo, el software utilizado en el presente trabajo presenta un mayor detalle de la lógica presentada por el sistema haciéndolo mucho más amigable al momento de visualizar el desempeño del modelo.

Todo proyecto de ingeniería que se basa en proyecciones debe considerar el retorno de la inversión, siendo en el presente caso de 20 años, tiempo en el cual el sistema fotovoltaico cumple su tiempo de vida, ante ello la evaluación económica financiera mediante sus indicadores económicos del VAN y TIR muestran una rentabilidad óptima a pesar de ser una solución parcial y que requiere una elevada inversión, prueba de ello son los S/ 652,646.00 necesarios para la implementación del modelo propuesto, pero a la institución en estudio le cobran S/ 0.20 céntimos el kW, ante ello se aproxima la producción de 82 a 80 kW obteniendo un ahorro mensual de S/ 16,000.00 mensualmente, entonces se valida que todo proyecto que utilice energía renovable recupera su inversión antes de cumplir el periodo de vida útil de los equipos, lo mencionado es concordante con Benito, Huanachin y Rodríguez (2019) quienes en su investigación evidencian una elevada rentabilidad al utilizar energía renovable como parte de su solución

VI. CONCLUSIONES

En conclusión, se diseñó un modelo Smart Grid para la calidad de energía eléctrica del hospital II-1 Santa Gema de Yurimaguas, siendo fundamental el análisis realizado para identificar las áreas de mayor criticidad, puesto que el recinto hospitalario presenta un elevado consumo de energía eléctrica, lo que dificultaba cubrir el total de su demanda. Mediante un analizador de redes utilizado en el tablero del hospital Santa Gema de Yurimaguas, se determinó que la calidad de energía eléctrica resulta deficiente al no cumplir con el indicador de variación de voltaje según la Norma Técnica de Servicio Eléctrico (026-2006-EM), en relación con los otros indicadores de calidad de energía eléctrica no se logró la medición debido a las condiciones técnicas del equipo.

En conclusión, se determinó los componentes necesarios para el diseño del sistema fotovoltaico, que se compone de 4 controladores de 100 A, 42 paneles solares, 48 baterías y 11 inversores, siendo los requerimientos un consumo de 82 kW y la ubicación del hospital II-1 Santa Gema de Yurimaguas.

El sistema de control de energía híbrida basado en Smart Grid permite el control de la energía renovable, baterías y la red pública, lo mencionado se corrobora en las simulaciones.

El modelo propuesto contempla los pasos para implementar el modelo Smart Grid, siendo importante la calidad de energía eléctrica, dimensionamiento de la energía renovable, diseño del controlador, simulación del modelo de Smart Grid y la evaluación económica de la propuesta.

Mediante la evaluación económica y financiera del modelo Smart Grid para la calidad de energía eléctrica del hospital II-1 Santa Gema de Yurimaguas, se evidencia que resulta viable económicamente al evaluar para 20 años, siendo la inversión inicial de S/ 652,646.00 y obtener un VAN de S/ 339,222.46 y un TIR del 21%, siendo la recuperación de la inversión a partir del año 5 de haber ejecutado el proyecto, lo cual demuestra que es rentable para la empresa.

VII. RECOMENDACIONES

En la actualidad se presenta diversas teorías para la implementación del modelo Smart Grid por lo que, se recomienda implementar por etapas para reducir los gastos y evitar un sobreendeudamiento en las organizaciones.

Según lo expuesto en el análisis económico financiero, resulta viable la solución basada en Smart Grid por lo que, se recomienda instalar una pequeña estación meteorológica para tener datos más precisos del hospital a fin de tener un cálculo más exacto de la cantidad de energía renovable a generar.

A futuros investigadores se recomienda investigar más sobre el tópico estudiado, ya que se ha evidenciado pocas investigaciones nacionales sobre Smart Grid

REFERENCIAS

ABB. 2018. Energy storage system. ABB. [En línea] 2018. <http://www.abbenergystoragesolutions.com>.

ACOSTA, Marjorie [et al]. 2018. La administración de ventas: Conceptos claves en el siglo XXI. s.l.: 3 Ciencias, 2018. 8494825720. Disponible en: <https://books.google.com.pe/books?id=pO5MDwAAQBAJ&printsec=frontcover&dq=definici%C3%B3n+gesti%C3%B3n+de+ventas&hl=es-419&sa=X&ved=2ahUKEwj1hOem85bvAhVLIVkKHQRhCn4Q6AEwAnoECAIQAg#v=onepage&q&f=false>

BENITO, Roció, HUANACHIN, José Wilfredo y RODRÍGUEZ, Jorge. 2019. Una propuesta basada en Smart Grid para mejorar la electrificación rural en el Perú. Lima: ESAN Business, 2019.

BERENGUER, Mónica [et al]. Gestión de la calidad de energía eléctrica. 2018

CALDERÓN, Aldo. Smart Grid en el sistema de distribución del distrito de Moquegua para mejorar la confiabilidad. Moquegua: Universidad José Carlos Mariátegui, 2017.

DALMAZZO, Enzo, VALENZUELA, Bárbara y ESPINOZA, Luis. Producción de energía renovable no tradicional en América Latina: economía y políticas públicas. Revista Apuntes. 2017 44, n° 1.

DÍAZ, Carlos y HERNÁNDEZ, Juan. Smart Grid: Las TICs y la modernización de las redes de energía eléctrica – Estado del Arte. Revista Sistemas & Telemática. 2011, 9, n.° 1.

ESTELA, Rafael. Investigación propositiva. Trujillo: Instituto de educación superior pedagógico público Indoamérica, 2020.

HAMDI, ABDI. ScienceDirect [en línea] 2017.

GARCÍA, Fernando. Prototipo de red Smart Grid para el control de la energía. 2019: Universidad César Vallejo, 2019.

GONZÁLEZ, Luis. Technical and economic assessment of information and

communication technologies for Smart grids. Madrid: Universidad Pontificia Comillas de Madrid, 2017.

HERNÁNDEZ, Roberto y MENDOZA, Christian. Metodología de la investigación: Las rutas cuantitativa, cualitativa y mixta. Santa Fe: McGRAW-HILL Interamericana Editores S.A., 2018.

IEC. 2018. Smart Grid. International Electrotechnical Commission. [En línea] IEC, 19 de 11 de 2018. [Citado el: 2021 de 09 de 17.] <https://www.iec.ch/smartgrid/>.

MAJEET, Osama, ZULQARMAIN, Muhammad y MAJEED, Tallal. Recent advancement in Smart grid technology: Future prospects in the electrical power network. Ain Shams Engineering Journal [en línea]. 2021. 12, n. ° 1.

MAMANI, Donato. Integración de las energías renovables como generación distribuida en redes eléctricas inteligentes en media tensión en la región del Cusco. Juliaca: Universidad Andina Néstor Cáceres Velásquez, 2018.

MARTINEZ, Juan. Diseño y simulación de un medidor de energía eléctrica bajo el concepto de Redes Inteligentes (Smart Grid). Bogotá: Universidad Antonio Nariño, 2020.

MERCADO, Verena, PEÑA, José y PACHECO, Luis. Calidad de la energía eléctrica bajo la perspectiva de los sistemas de puesta a tierra. 2, Caracas: Ciencia e Ingeniería, 2017, Vol. 38.

MINISTERIO DE ENERGÍA Y MINAS. Norma Técnica de Calidad de los Servicios Eléctricos. Lima: Diario Oficial El Peruano, 1997.

NAN, Sibó, ZHOU, Ming y LI, Gengyin. Optimal residential community demand response scheduling in smart grid. Revista Applied Energy. 2018, 210, n.º1

ÑAUPAS, Humberto, [et al]. Metodología de la investigación. 5. Bogotá: Ediciones de la U, 2018.

PACHACAMA, Rodney Fabian. Respuesta de la demanda sobre tarifas de energía eléctrica mediante asignación óptima de recursos en microrredes inteligentes conectadas a la red eléctrica. Quito: Universidad Politécnica Salesiana, 2020.

POLO, Verena, PEÑA, José Bernardo y PACHECO, Luis. 2017. Calidad de la energía eléctrica bajo perspectiva de los sistemas de puesta a tierra. Redalyc [en línea]. 2017. CIFUENTES, Francisco Javier. 2018. Optimización del sistema de gestión de energía de una red inteligente. Catalunya: Universidad politécnica de Catalunya, 2018.

PORRAS, Hanzel Leobardo. Influencia de Smart Grid en la reducción de costos de energía eléctrica del sistema de distribución de la Unidad Minera Julcani, Huancavelica 2017. Huancayo: Universidad Continental, 2019.

SANABRIA, Vivian, TORRES, Luisa y LÓPEZ, Laura. Comercio electrónico y nivel de ventas en las MiPymes del sector comercio, industria y servicios de Ibagué. Revista Escuela de Administración de Negocios [en línea]. 2016, n.º 80. Disponible en: <https://www.redalyc.org/articulo.oa?id=20645903010>

SCHWARZ, Max. Redes eléctricas inteligentes para el sistema interconectado nacional. Revista Tecnología minera [en línea]. 2018. Disponible en: <https://repositorio.ulima.edu.pe/handle/20.500.12724/6529>

REINOSO, K y SALAZAR, G. Sistema de Medición Inteligente de Energía Eléctrica en la Empresa The Tesalia Spring Company SA: Implementación y Análisis de Resultados. Revista Politécnica [en línea]. 2017, 39, n.º 1. Disponible en: http://scielo.senescyt.gob.ec/scielo.php?script=sci_abstract&pid=S1390-01292017000200033&lng=es&nrm=i

ROSARIO, Mónica [et al]. Gestión de la calidad de energía eléctrica. Revista Ingeniería Eléctrica [en línea]. 2018, 39, n.º 1.

TECSUP. 2021. Calidad de la Energía Eléctrica. Trujillo: TECSUP, 2021. Disponible en: <https://www.tecsup.edu.pe/programas-academicos/cursos-online/calidad-de-la-energia-eléctrica>

VÁSQUEZ, Arturo. 2016. Documento de Trabajo 38. Aspectos económicos de la implementación de redes inteligentes (Smart Grid) en el sector eléctrico peruano. Gob.pe. [En línea] 2016. <https://www.gob.pe/institucion/osinergmin/informes-publicaciones/1294424-documento-de-trabajo-38-aspectos-economicos-de-la-implementacion-de-redes-inteligentes-smart-grids-en-el-sector-electrico-peruano>.

WAGMAN, D. 2017. First Utility-Scale Microgrid en U.S. Enters Service. Spectrum. [En línea] 26 de mayo de 2017. <https://spectrum.ieee.org/energywise/energy/the-smarter-grid/first-utilityscale-microgrid-in-usenters-service>.

WORIGHI, Irmame [et al]. Integrating renewable energy in smart grid system: Architecture, virtualization and analysis. Revista Energía, Redes y Redes Sostenibles. 2019. Disponible en: <https://www.sciencedirect.com/science/article/abs/pii/S2352467718303187>

ZAME, Kenneth [et al]. Smart grid and energy storage: Policy recommendations. Revisiones de energías renovables y sostenibles [en línea]. 2018 82, n.º1. Disponible en: <https://fardapaper.ir/mohavaha/uploads/2017/09/323226156459456152459.pdf>

ANEXOS

Anexo 1: Matriz de operacionalización de variables

Variable	Definición conceptual	Definición operacional	Dimensiones	Indicadores	Escala de medición
Variable independiente Modelo Smart Grid	Smart Grid o Red Inteligente son aquellas redes que integran de manera inteligente nuevas tecnologías para mejorar el monitoreo y control del funcionamiento de los sistemas eléctricos específicamente en generación, distribución, haciendo que los sistemas actuales sean más confiables, eficientes y seguros (Porras, 2019)	El sistema propuesto debe cumplir las características de Smart Grid.	Smart Grid	Generación de energía eléctrica	De razón
				Almacenamiento de energía	De razón
				Control de red	De razón
Variable dependiente Calidad de energía eléctrica	Es la característica y condiciones en las cuales se suministra electricidad a los dispositivos y equipos para una constante continuidad sin interferencia en su desempeño ni afectación que provoque fallas en sus componentes (Churio, Vanegas y Valencia, 2018).	La mejora de la calidad eléctrica se mide mediante el indicador variación de voltaje, variación de corriente y la distorsión armónica total (TDH).	Parámetros de calidad de energía eléctrica	Variación de voltaje	De razón
				Variación de corriente	De razón
				THD (distorsión armónica total)	De razón

Anexo 2. Ficha de registro de los indicadores de la variable dependiente

		TD-2	TD-2.1	TD-3	TD-4	T.G.
POTENCIA ACT.						
POTENC. REAC						
POTEN. APAREN.						
INT. CORRIENTE	LINEA. 1					
	LINEA.2					
	LINEA. 3					
TENSIÓN (L)						
TENSIÓN (L-L)						
FAC. POTENCIA						
THD, intensidad						
THD, Tensión						

Anexo 3. Validación de expertos

CERTIFICADO DE VALIDEZ DE CONTENIDO DEL INSTRUMENTO

N°	Items	Pertinencia ¹		Relevancia ²		Claridad ³		Sugerencias
		Si	No	Si	No	Si	No	
1	Potencia Activa	✓		✓		✓		
2	Potencia Reactiva	✓		✓		✓		
3	Potencia Aparente	✓		✓		✓		
4	Intensidad Corriente L1	✓		✓		✓		
5	Intensidad Corriente L2	✓		✓		✓		
6	Intensidad Corriente L3	✓		✓		✓		
7	Tensión (L)	✓		✓		✓		
8	Tensión (L-L)	✓		✓		✓		
9	Factor De Potencia	✓		✓		✓		

Observaciones (precisar si hay suficiencia): Si [✓] No []

Opinión de aplicabilidad: Aplicable [✓] Aplicable después de corregir [] No aplicable []

Apellidos y nombres del juez validador. Mg: Tejeda Ponce, Alex

DNI: 42219417

Especialidad del validador: **ING. MECÁNICO**

Trujillo, Julio del 2019

¹**Pertinencia:** El ítem corresponde al concepto teórico formulado de la variable y/o dimensión.

²**Relevancia:** El ítem es apropiado para representar el indicador de la dimensión y la variable.

³**Claridad:** Se entiende sin dificultad alguna el enunciado del ítem, es conciso, exacto y directo.

Nota: Suficiencia, se dice suficiencia cuando los ítems planteados son suficientes para medir la dimensión.


Firma del Experto Informante

CERTIFICADO DE VALIDEZ DE CONTENIDO DEL INSTRUMENTO

N°	Items	Pertinencia ¹		Relevancia ²		Claridad ³		Sugerencias
		Si	No	Si	No	Si	No	
1	Potencia Activa	✓		✓		✓		
2	Potencia Reactiva	✓		✓		✓		
3	Potencia Aparente	✓		✓		✓		
4	Intensidad Corriente L1	✓		✓		✓		
5	Intensidad Corriente L2	✓		✓		✓		
6	Intensidad Corriente L3	✓		✓		✓		
7	Tensión (L)	✓		✓		✓		
8	Tensión (L-L)	✓		✓		✓		
9	Factor De Potencia	✓		✓		✓		

Observaciones (precisar si hay suficiencia): Sí [✓] No []

Opinión de aplicabilidad: Aplicable [✓] Aplicable después de corregir [] No aplicable []

Apellidos y nombres del juez validador. Dr.: Paredes Rosario, Raúl Rosali

DNI: 18842530

Especialidad del validador:

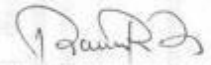
Trujillo, noviembre de 2018

¹**Pertinencia:** El ítem corresponde al concepto teórico formulado de la variable y/o dimensión.

²**Relevancia:** El ítem es apropiado para representar el indicador de la dimensión y la variable.

³**Claridad:** Se entiende sin dificultad alguna el enunciado del ítem, es conciso, exacto y directo.

Nota: Suficiencia, se dice suficiencia cuando los ítems planteados son suficientes para medir la dimensión.



Firma del Experto Informante

Anexo 4. Dispositivos de la energía renovable

PANELES SOLARES



ATLAS
530-550 W / 144 Cells / 10 Bus Bars
Monocrystalline Module
ECE-530-550W-144M (M10)



Eco Green Energy's modules are only made of grade A solar cells with a very high efficiency and ensured more than 25 years lifespan.

KEY FEATURES

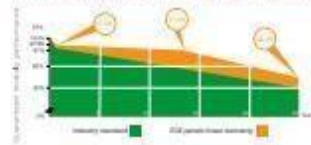
- Lower LCOE and BOS
- Anti PID/ Low LID protection
- Less Hot Spot Shading effects
- Lower temperature coefficient
- More power output in weak light condition, such as haze, cloudy, and morning.

CERTIFICATES

ISO 9001:2015 / PV CYCLE / CE

LINEAR PERFORMANCE WARRANTY

12-Year Product Warranty - 25-Year Linear Power Warranty



- 25 YEARS** OUTPUT POWER WARRANTY
- 12 YEARS** PRODUCT WARRANTY



ELECTRICAL DATA AT STC*

Power output (Pmax)	530 W	535 W	540 W	545 W	550 W
Power tolerance	0→+5 W	0→+5 W	0→+5 W	0→+5 W	0→+5 W
Module efficiency	20.7 %	20.9 %	21.1 %	21.3 %	21.5 %
Maximum power voltage (Vmp)	40.80 V	41.00 V	41.20 V	41.40 V	41.60 V
Maximum power current (Imp)	13.00 A	13.05 A	13.11 A	13.17 A	13.23 A
Open circuit voltage (Voc)	49.00 V	49.20 V	49.40 V	49.60 V	49.80 V
Short circuit current (Isc)	13.76 A	13.81 A	13.87 A	13.93 A	13.99 A

*Standard Test Conditions: Irradiance: 1 000 W / m² • Cell temperature: 25°C • AM: 1.5

ELECTRICAL DATA AT NMOT*

Power output (Pmax)	395 W	399 W	402 W	406 W	410 W
Maximum power voltage (Vmp)	38.00 V	38.20 V	38.40 V	38.60 V	38.80 V
Maximum power current (Imp)	10.40 A	10.44 A	10.49 A	10.54 A	10.58 A
Open circuit voltage (Voc)	45.90 V	46.10 V	46.30 V	46.40 V	46.60 V
Short circuit current (Isc)	11.09 A	11.13 A	11.18 A	11.23 A	11.28 A

*Nominal Operating Cell Temperature: Irradiance: 800 W / m² • Ambient temperature: 20°C • AM: 1.5 • Wind speed: 1 m/s

TEMPERATURE CHARACTERISTICS

NMOT	41 °C ±3 °C
Temperature coefficient of Pmax	-0.36%/°C
Temperature coefficient of Voc	-0.28%/°C
Temperature coefficient of Isc	+0.05%/°C

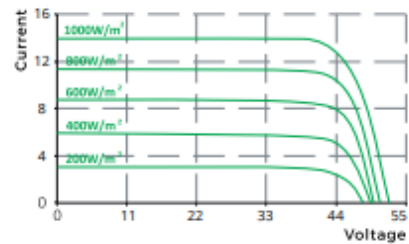
MAXIMUM RATINGS

Operating temperature range	-40 °C →+85 °C
Maximum system voltage	1500V
Max series fuse rating	25 A
Max front load (e.g.: snow)	5400 Pa
Max back load (e.g.: wind)	2400 Pa

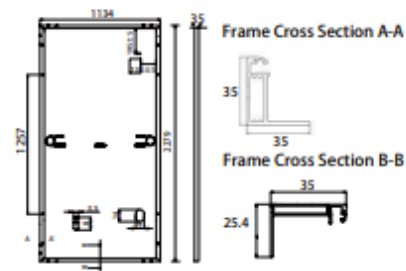
MECHANICAL CHARACTERISTICS

Cell type	Monocrystalline (182x182 mm)
Number of cells	144
Dimensions	2279x1134x35mm (1.5mm Cell Gap)
Weight	29 kg
Glass	3.2 mm tempered glass
Frame	Anodized aluminium alloy
Junction box	IP68
Cable	4.0 mm ² Landscape: N 1400mm/P 1400mm Portrait: N 200mm/P 300mm
Connector	MC4 compatible

I-V CURVES



ENGINEERING DRAWINGS (mm)



CONTROLADOR



POWER WATCHER
MPPT TECHNOLOGY

MPPT Solar Charge Controller

MC4885N15/MC48100N15/MC4885N25/MC48100N25

Product Accessories

RM-7 display, USB to TTL cable, BTS temperature sensor.



Product Characteristics



30% higher than PWM mode.



PV short-circuit protection, charge over-current protection.



RS485 Modbus protocol
Built-in bluetooth module.



12/24V/36/48V identification.



Historical data storage.



MPPT tracking efficiency in up to 99.9%.



Built-in temperature detection.



Lead-acid batteries, coloidal batteries, open-ended batteries, lithium batteries.



Current-limiting charging mode.

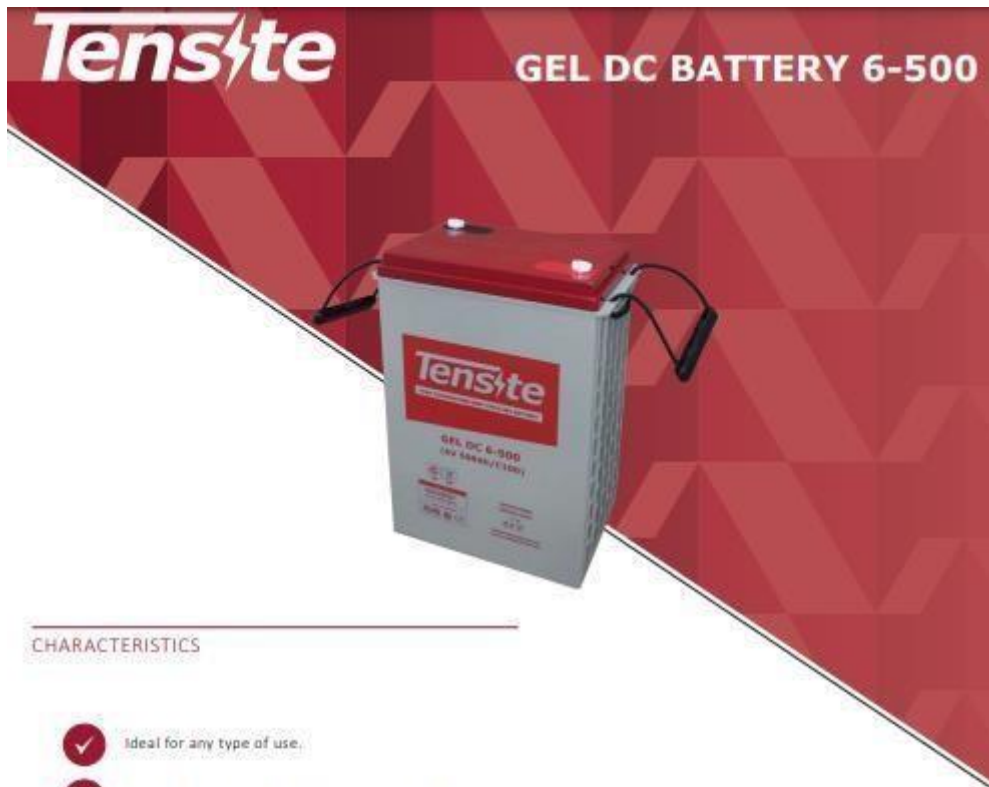
Product Parameters

Model	SR-MC4885N15	SR-MC48100N15	SR-MC4885N25	SR-MC48100N25
System voltage	12V/24/36/48V			

Product Parameters

Model	SR-MC4885N15	SR-MC48100N15	SR-MC4885N25	SR-MC48100N25
System voltage	12V/24/36/48V			
Static power consumption	0.54W			
Maximum input voltage of solar energy (25°C)	150V		250V	
Voltage Range at MPPT (Maximum Power Point)	Battery voltage +2~ 120V		Battery voltage +2~ 180V	
Charging current	85A	100A	85A	100A
Solar panel power (12V battery)	1100W	1300W	1100W	1300W
Solar panel power (24V battery)	2200W	2600W	2200W	2600W
Solar panel power (48V battery)	4400W	5200W	4400W	5200W
Support battery type	Lead-acid batteries, coloidal batteries, open-ended batteries, lithium batteries			
Temperature compensation coefficient	-3mV/°C/V			
Operating temperature range	-35°C ~ 60°C			
Humidity	95%, no condensation			
Protection grade	IP32			
Weight	5.7kg			
Communication mode	TTL(3.3V)/RS485/Bluetooth Module			
Product Dimensions	314*227*121 (mm)			
Terminal blocks	35mm/2AWG			

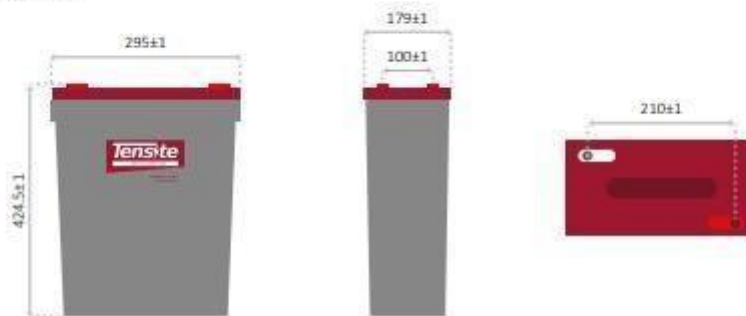
BATERIAS



CHARACTERISTICS

- ✓ Ideal for any type of use.
- 🔋 Great performance due to its Deep Cycle technology.
- 🏠 Perfect to use as accumulator in photovoltaic installations.

DIMENSIONS



TECHNICAL SPECIFICATIONS

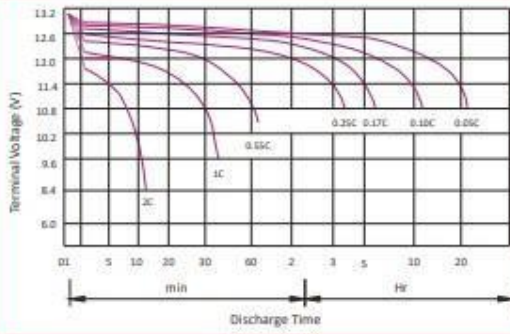
BATTERY MODEL	Nominal voltage		6V	
	Rated capacity (120 hour rate)		510Ah	
DIMENSION	Cells Per battery			
	Length	Width	Height	Total Height
APPROX. WEIGHT	295 mm	178 mm	404 mm	424 mm
CAPACITY @ 25°C	57.0 kg ± 3%			
MAX. DISCHARGE CURRENT	10 hour rate (37.8A, 5.8V)	5 hour rate (66.8A, 5.25V)	1 hour rate (233.3A, 4.8V)	
INTERNAL RESISTANCE	378 Ah	334 Ah	233.3 Ah	
CAPACITY AFFECTED BY TEMP. (10 HR)	1260 A (5 sec.)			
SELF DISCHARGE @25°C	Full charged Vat 25°C: Approx. 1.5mΩ			
CHARGE METHOD @25°C	40°C	25°C	0°C	-15°C
	108%	100%	90%	70%
	3% per month			
	Standby Use		Cycle Use	
	6.8-6.9V (Initial charging current less than 84A)		7.2-7.45V	

BATTERY DISCHARGE TABLE

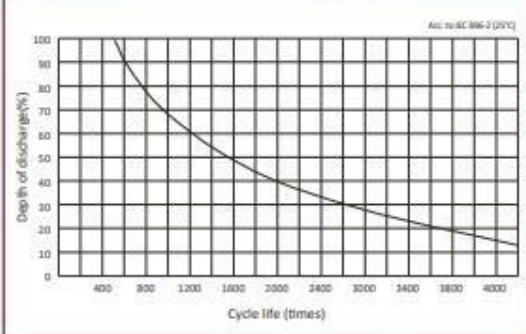
CONSTANT CURRENT (AMP) AND CONSTANT POWER (WATT) DISCHARGE TABLE AT 25 °C

F.V / TIME		15 min	30 min	45 min	30 min	2 hr	3 hr	4 hr	5 hr	8 hr	10 hr	20 hr
1.60	A	540.5	344.2	254.1	233.3	148.1	104.0	70.7	46.7	41.6	22.6	5.03
	W	1040.5	662.6	489.1	449.1	285.0	200.1	136.1	89.8	80.0	43.7	9.69
1.65	A	530.7	337.9	249.5	229.1	145.4	102.1	69.4	45.8	40.8	22.2	4.94
	W	1021.6	650.5	480.2	441.0	279.9	196.5	133.6	88.2	78.6	42.9	9.51
1.70	A	520.9	331.7	244.9	224.8	142.7	100.2	68.1	45.0	40.1	21.8	4.85
	W	1002.7	638.5	471.4	432.8	274.7	192.8	131.1	86.6	77.1	42.0	9.33
1.75	A	511.1	325.4	240.2	220.6	140.0	98.3	66.8	44.1	39.3	21.4	4.76
	W	983.8	626.4	462.5	424.6	269.5	189.2	128.6	84.9	75.7	41.2	9.15
1.80	A	491.4	312.9	231.0	212.1	134.6	94.5	64.3	42.4	37.8	21.0	4.66
	W	945.9	602.3	444.7	408.3	259.1	181.9	123.7	81.7	72.8	40.4	8.97

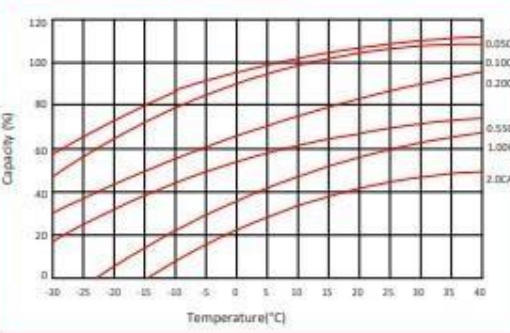
Discharge characteristics (25°C)



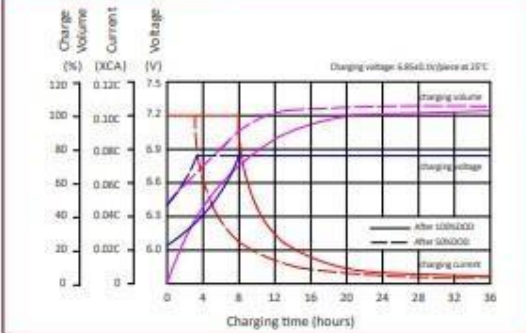
Cycle life vs. Depth of discharge (25°C)



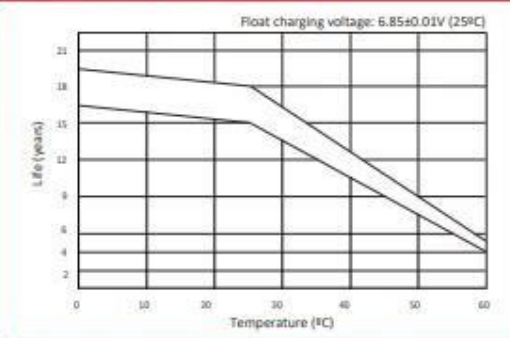
Temperature effect on capacity



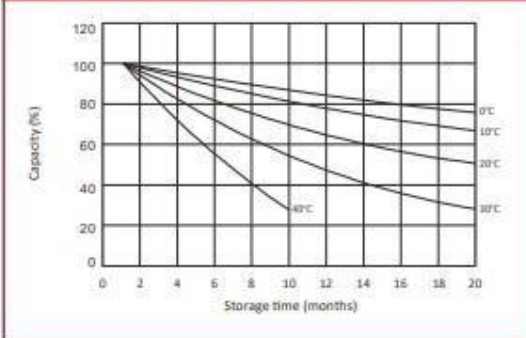
Charging characteristics



Temperature effects on float life



Temperature effect on battery self-discharge



INVERSOR

/ Perfect Welding / Solar Energy / Perfect Charging



FRONIUS SYMO

Máxima flexibilidad para las aplicaciones de mañana



- 
PC Board
 Proceso de
reemplazo
- 
Tecnología
 SnapInverter
- 
Comunicación
 de datos
 integrados
- 
Diseño
 Superflex
- 
Smart Grid &
 Certificación
 NEC 2014
- 
Dynamic Peak
 Mánager
- 
AFCI
 Integrado

DATOS TÉCNICOS

DATOS GENERALES		ESTÁNDAR PARA TODOS LOS MODELOS SYMO				DISPOSITIVOS DE PROTECCIÓN ESTÁNDAR PARA TODOS LOS MODELOS SYMO																
Dimensiones (ancho x alto x largo)		72.5 x 51.0 x 22.5 cm				AFCI & Conformidad NEC 2014																
Envolvente		NEMA 4X				Interrupción de falla a tierra por monitorización de aislamiento																
Consumo nocturno		< 1 W				Desconexión de CD																
Tecnología del inversor		Sin transformador				Polaridad inversa CD																
Enfriamiento		Ventilador de velocidad variable																				
Instalación		Interior y Exterior																				
Temperatura ambiente admisible		-40 a 60°C																				
Humedad relativa admisible		0 - 100 % (sin condensación)																				
Terminales de conexión CD		6x CD+ y 6x CD- terminales de tornillo para cobre (sólido / trenzado / trenzado fino) o aluminio (sólido / trenzado)																				
Terminales de conexión CA		Terminales de tornillo 14-6 AWG																				
Certificaciones y cumplimiento de estándares (Excepto Symo 15.0 208)		UL 1741-2010; UL 1998 (para funciones: AFCI, RCMU y monitorización de aislamiento), IEEE 1547.1-2003, IEEE 1547.1-2008, ANSI/IEEE C62.41, FCC Parte 15 A y B; NEC 2014 Artículo 690, C22.2 No. 107.1-01 (Septiembre 2001), UL1699B Issue 2-2013, CSA T11 M-07 Issue 1-2013				<table border="1" style="width: 100%; border-collapse: collapse;"> <thead> <tr style="background-color: #f28b82; color: white;"> <th>INTERFACES</th> <th>DISPONIBILIDAD</th> <th>DISPONIBLE EN TODOS LOS MODELOS SYMO</th> </tr> </thead> <tbody> <tr> <td>USB (Socket tipo A)</td> <td>Estándar</td> <td>Registro de datos y actualización de firmware via USB</td> </tr> <tr> <td>2x RS422 (RJ45 socket)</td> <td>Estándar</td> <td>Fronius Solar.Net; protocolo de interfaz</td> </tr> <tr> <td>WiFi* / Ethernet / Serie / Datalogger y servidor web</td> <td>Opcional</td> <td>Estandar inalámbrico 802.11 b/g/n Fronius Solar.web; SunSpec Modbus TCP, JSON / SunSpec Modbus RTU</td> </tr> <tr> <td>6 E/S digitales configurables + 4 entradas digitales + 1 contacto de relé</td> <td>Opcional</td> <td>Gestión de cargas eléctricas; encendido de señales, E/S multipropósito</td> </tr> </tbody> </table>		INTERFACES	DISPONIBILIDAD	DISPONIBLE EN TODOS LOS MODELOS SYMO	USB (Socket tipo A)	Estándar	Registro de datos y actualización de firmware via USB	2x RS422 (RJ45 socket)	Estándar	Fronius Solar.Net; protocolo de interfaz	WiFi* / Ethernet / Serie / Datalogger y servidor web	Opcional	Estandar inalámbrico 802.11 b/g/n Fronius Solar.web; SunSpec Modbus TCP, JSON / SunSpec Modbus RTU	6 E/S digitales configurables + 4 entradas digitales + 1 contacto de relé	Opcional	Gestión de cargas eléctricas; encendido de señales, E/S multipropósito
INTERFACES	DISPONIBILIDAD	DISPONIBLE EN TODOS LOS MODELOS SYMO																				
USB (Socket tipo A)	Estándar	Registro de datos y actualización de firmware via USB																				
2x RS422 (RJ45 socket)	Estándar	Fronius Solar.Net; protocolo de interfaz																				
WiFi* / Ethernet / Serie / Datalogger y servidor web	Opcional	Estandar inalámbrico 802.11 b/g/n Fronius Solar.web; SunSpec Modbus TCP, JSON / SunSpec Modbus RTU																				
6 E/S digitales configurables + 4 entradas digitales + 1 contacto de relé	Opcional	Gestión de cargas eléctricas; encendido de señales, E/S multipropósito																				
Certificaciones y cumplimiento de estándares Fronius Symo 15.0 208		UL 1741-2015; UL 1998 (para funciones: AFCI, RCMU y monitorización de aislamiento), IEEE 1547-2003, 1547.1-2003, IEEE 1547.1-2008, ANSI/IEEE C62.41, FCC Parte 15 A y B; NEC 2014 Artículo 690, C22.2 No. 107.1-01 (Septiembre 2001), UL1699B Issue 2-2013, CSA T11 M-07 Issue 1-2013																				
DATOS DE ENTRADA CD		SYMO 10.0-3 208/240	SYMO 12.0-3 208/240	SYMO 10.0-3 480	SYMO 12.5-3 480	SYMO 15.0-3 208																
Peso (kg)		41.7		34.8		35.8																
Potencia FV Recomendada (kWp)		8.0 - 13.0	9.5 - 15.5	8.0 - 13.0	10.0 - 16.0	12.0 - 19.5																
Máxima corriente de entrada nominal (MPPT1/MPPT2)		25.0 A / 16.5 A		50.0 A																		
Máxima corriente (MPPT1 + MPPT2)		41.5 A		50.0 A																		
Máxima corriente de entrada admisible (MPPT1/MPPT2)		37.5 A / 24.8 A		75.0 A																		
Rango de tensión de operación		300 - 500 V		300 - 800 V	350 - 800 V	325 - 850 V																
Máxima tensión de entrada		600 V		1000 V																		
Tensión nominal de entrada	208	350V	350V	-	-	-																
	240	370 V	370 V	-	-	325 V																
	480	-	-	675 V	685 V	-																
Tamaño de conductor admisible de CD		AWG 14 - AWG 6 Cobre directo, AWG 6 Aluminio directo, AWG 4 Cobre o Aluminio con combinador de entrada																				
Rango de tensión MPP		200 V - 480 V		240 V - 480 V	250 V - 480 V	270 V - 480 V																
Número de MPPT				2	1																	

DATOS DE SALIDA CA		SYMO 10.0-3 208/240	SYMO 12.0-3 208/240	SYMO 10.0-3 480	SYMO 12.5-3 480	SYMO 15.0-3 208
Potencia máxima de salida	208 V	9995 VA	11995 VA	-	-	15000 VA
	240 V	9995 VA	11995 VA	-	-	-
	480 V	-	-	9995 VA	12495 VA	-
Máxima corriente de salida	208 V	27.7 A	33.3 A	-	-	41.6 A
	220 V	26.1 A	31.5 A	-	-	39.4 A
	240 V	24.0 A	28.9 A	-	-	-
	440 V	-	-	13.1 A	16.4 A	-
	480 V	-	-	12.0 A	15.0 A	-
OCPD / Breaker CA recomendado	208 V	35 A	45 A	-	-	60 A
	240 V	30 A	40 A	-	-	-
	480 V	-	-	15 A	20 A	-
Eficiencia máxima		97.0 %		98.1 %		97.3 %
Eficiencia CEC	208 V	96.5 %		-	-	96.5 %
	240 V	96.5 %		-	-	-
	480 V	-		96.5 %	97.0 %	-
Tamaño de conductor de CA admisible		AWG 14 - AWG 6				
Tensión de red		208 / 220 / 240 V Delta		480V Delta + N**		208 / 220 V Delta
Frecuencia nominal		60 Hz				
Distorsión armónica Total		< 1.5 %	< 1.75 %	< 1.5 %	< 1.5 %	< 3.5 %
Factor de potencia (cos ϕ_{ac})		1 (ajustable - 0.85 ind./0.85 cap.)				
DATOS DE ENTRADA CD		SYMO 15.0-3 480	SYMO 17.5-3 480	SYMO 20.0-3 480	SYMO 22.7-3 480	SYMO 24.0-3 480
Potencia FV recomendada (kWp)		12.0 - 19.5	14.0 - 23.0	16.0 - 26.0	18.0 - 29.5	19.0 - 31.0
Máxima corriente de entrada nominal (MPPT1/MPPT2)		33.0 A / 25.0 A				
Máxima corriente total MPPT1 + MPPT2 (Usando kit de conector CD)		51 A				
Máxima corriente de entrada admisible (MPPT1/MPPT2)		49.5 A / 37.5 A				
Portafusibles incluidos CD		6- y 6+ incluidos (4,251,006)				
Rango de voltaje MPP		350 - 800 V	400 - 800 V	450 - 800 V	500 - 800 V	
Tensión de operación		200 - 1000 V				
Máximo tensión de entrada		1000 V				
Tensión nominal de entrada		480 V	685 V	695 V	710 V	720 V
Tamaño de conductor admisible de CD		AWG 14 - AWG 6 cobre directo, AWG 6 aluminio directo, AWG 4 - AWG 2 cobre o aluminio con combinador de entradas				
Número de MPPT		2				

DATOS DE SALIDA CA		SYMO 15.0-3 480	SYMO 17.5-3 480	SYMO 20.0-3 480	SYMO 22.7-3 480	SYMO 24.0-3 480
Máxima potencia de salida	480 V	14995 VA	17495 VA	19995 VA	22727 VA	23995 VA
Máxima corriente de salida	480 V	18.0 A	21.0 A	24.0 A	27.3 A	28.9 A
OCPD / Breaker CA recomendado	480 V	25 A	30 A	35 A	40 A	
Máxima eficiencia		98%				
Eficiencia CEC	480 V	97.0 %		97.5 %		
Tamaño de conductor de CA admisible		AWG 14 - AWG 6				
Tensión de red		480V Delta + N**				
Frecuencia nominal		60 Hz				
Distorsión armónica Total		< 1.5 %	< 1.25 %	< 1.0 %	1.25 %	< 1.0 %
Factor de potencia (cos ϕ_{ac})		1 (ajustable - 0.85 ind./ 0.85 cap.)				

* El término Wi-fi es una marca registrada de la alianza Wi-fi

** Neutro indispensable para su correcto funcionamiento.

Nota: Información válida para México, Belize, Guatemala, Nicaragua, Honduras, El Salvador, Costa Rica y Panamá

/ Perfect Welding / Solar Energy / Perfect Charging

SOMOS TRES UNIDADES DE NEGOCIO CON UN MISMO OBJETIVO: ESTABLECER LOS ESTÁNDARES MEDIANTE EL AVANCE TECNOLÓGICO.

/ Lo que comenzó en 1945 como una operación unipersonal ahora establece estándares tecnológicos en los campos de tecnología de soldadura, energía fotovoltaica y carga de baterías. Hoy la compañía tiene alrededor de 3.800 empleados en todo el mundo y 1.242 patentes para el desarrollo de productos muestran el espíritu innovador dentro de la empresa. El desarrollo sostenible significa para nosotros implementar aspectos ambientales relevantes y sociales por igual con los factores económicos. Nuestro objetivo se ha mantenido constante durante todo el tiempo para ser el líder de innovación.

Para obtener información más detallada sobre todos los productos de Fronius y nuestros distribuidores y representantes en todo el mundo, visite www.fronius.mx

Fronius México S.A. de C.V.
Fronius Monterrey
Carretera Monterrey Saltillo 3279
Privadas de Santa Catarina
66367 Santa Catarina, N.L.
México
Teléfono +52 81 8882 8200
pv-sales-mexico@fronius.com
www.fronius.mx

Links de dispositivos:

Panel solar

<https://autosolar.pe/paneles-solares-12v/panel-solar-550w-24v-monocristalino-perc-ecogreen>

Controlador:

<https://autosolar.pe/controladores-de-carga-mppt/controlador-mppt-250v-100a-lcd-122448v>

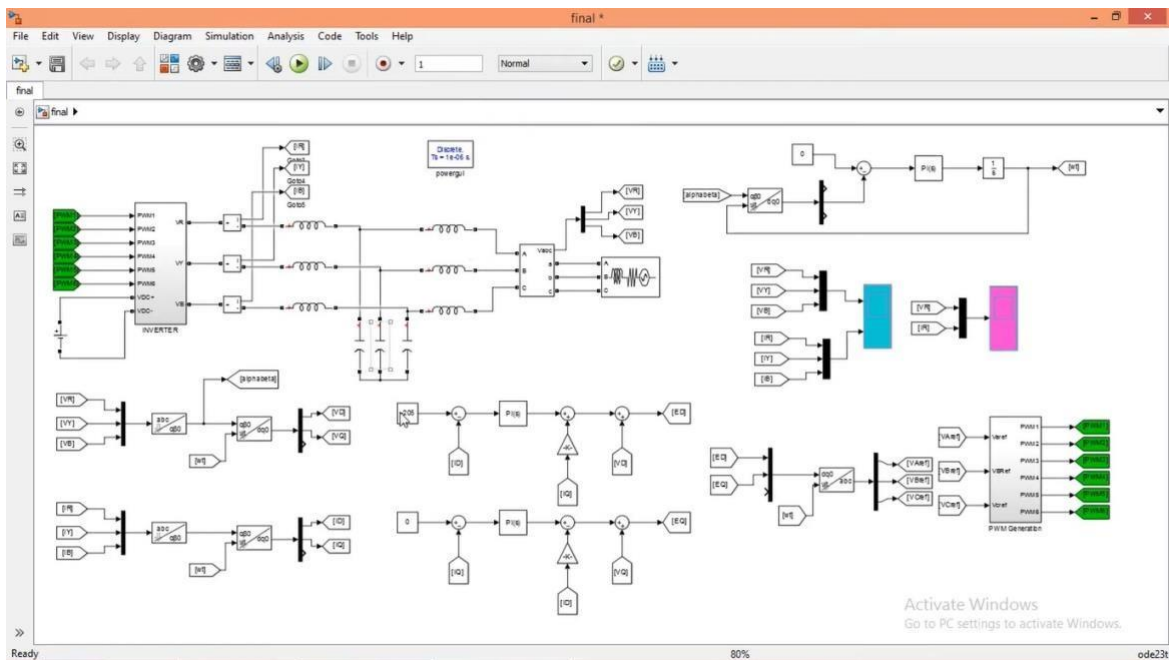
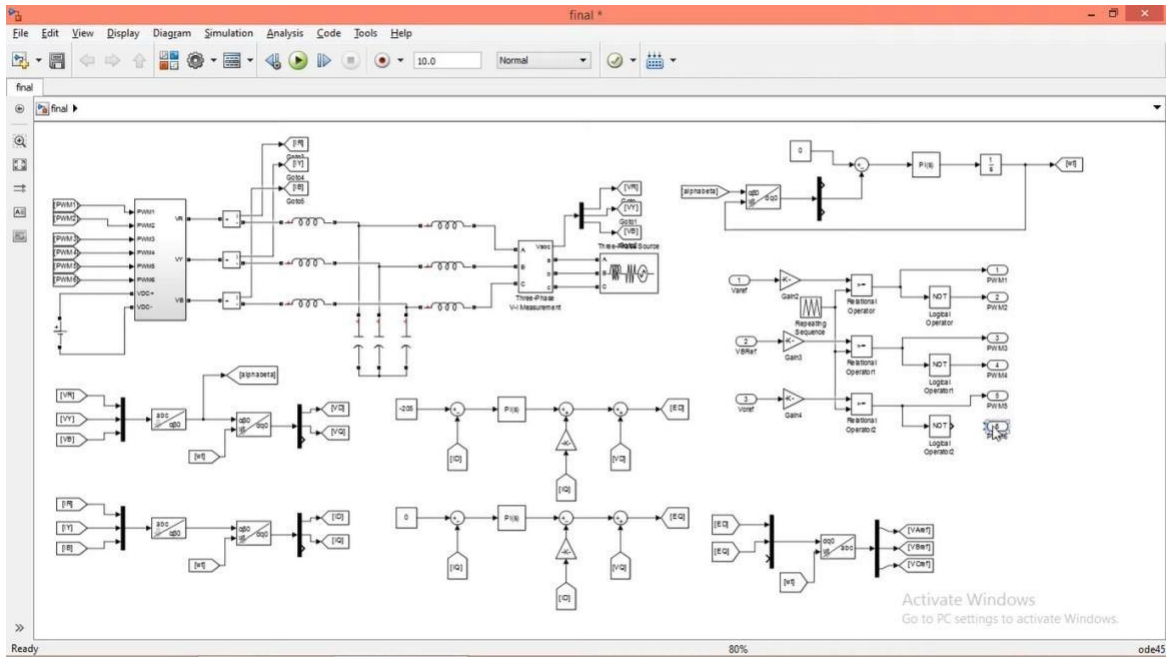
Baterías:

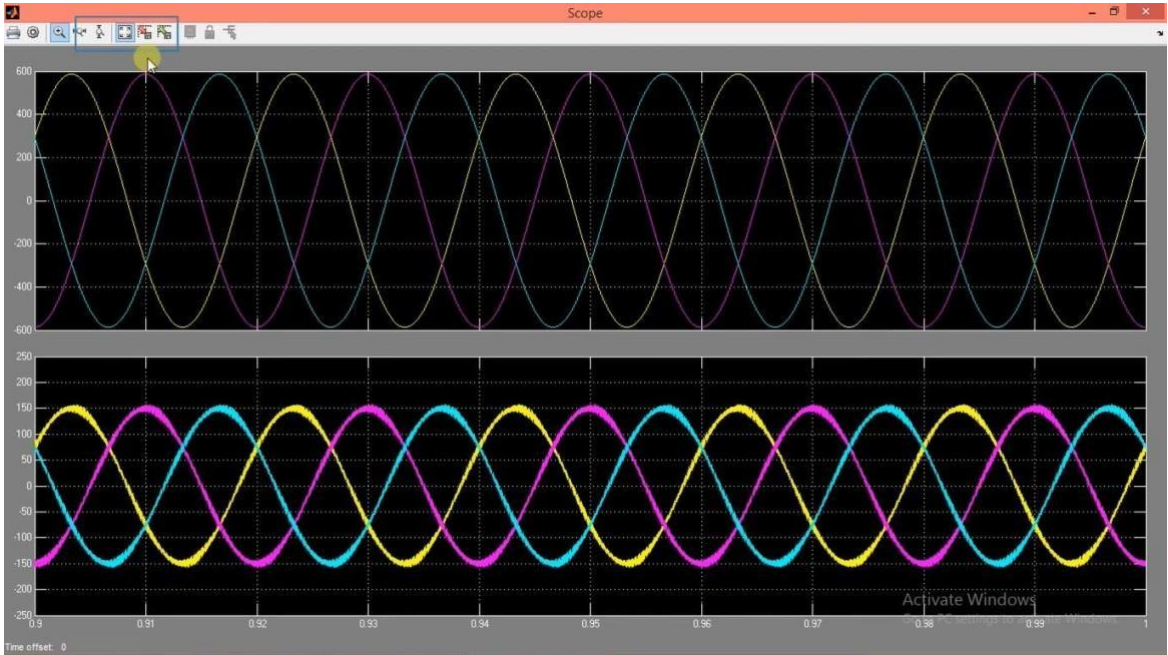
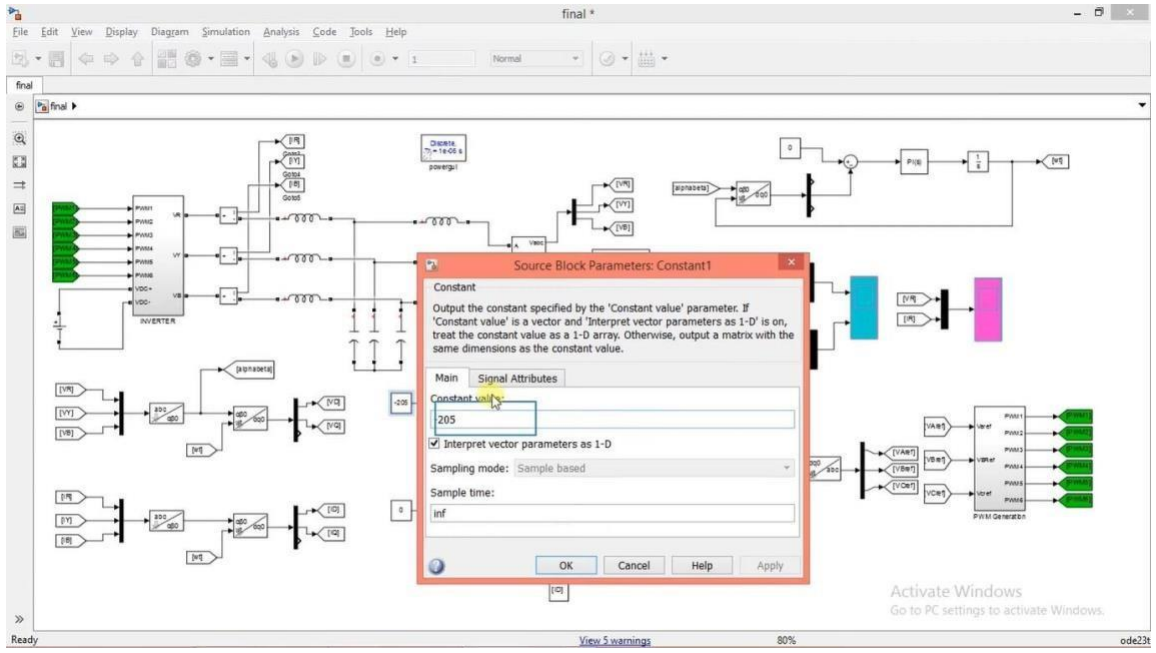
<https://autosolar.pe/baterias-de-gel-12v/bateria-gel-6v-500ah-tensite>

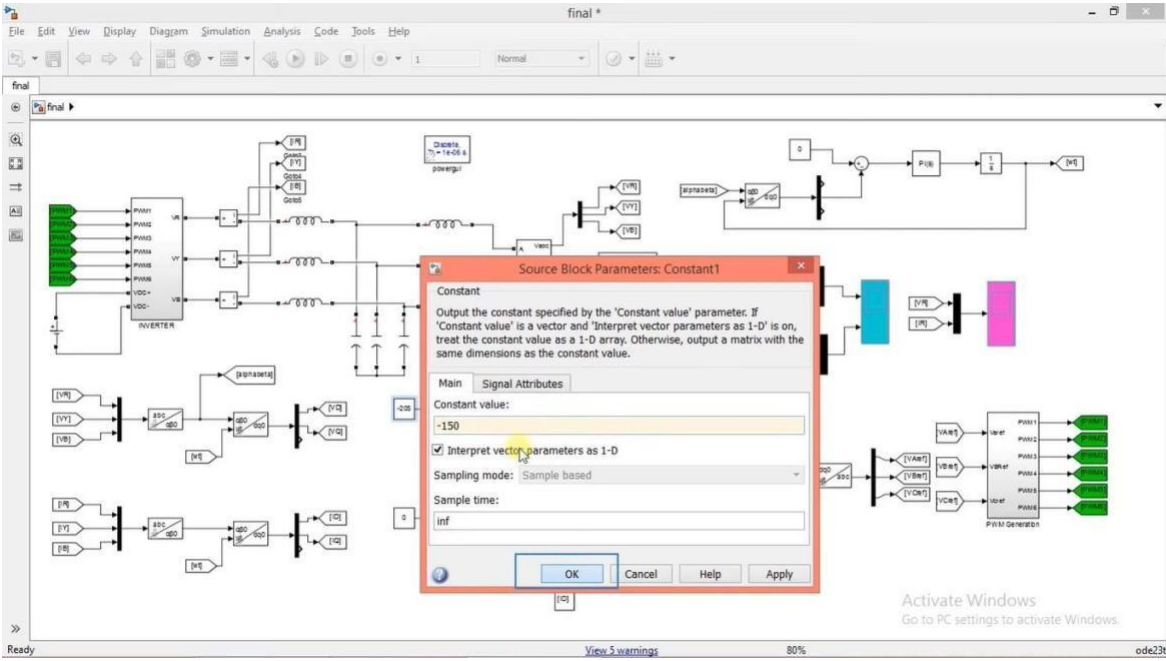
Inversor:

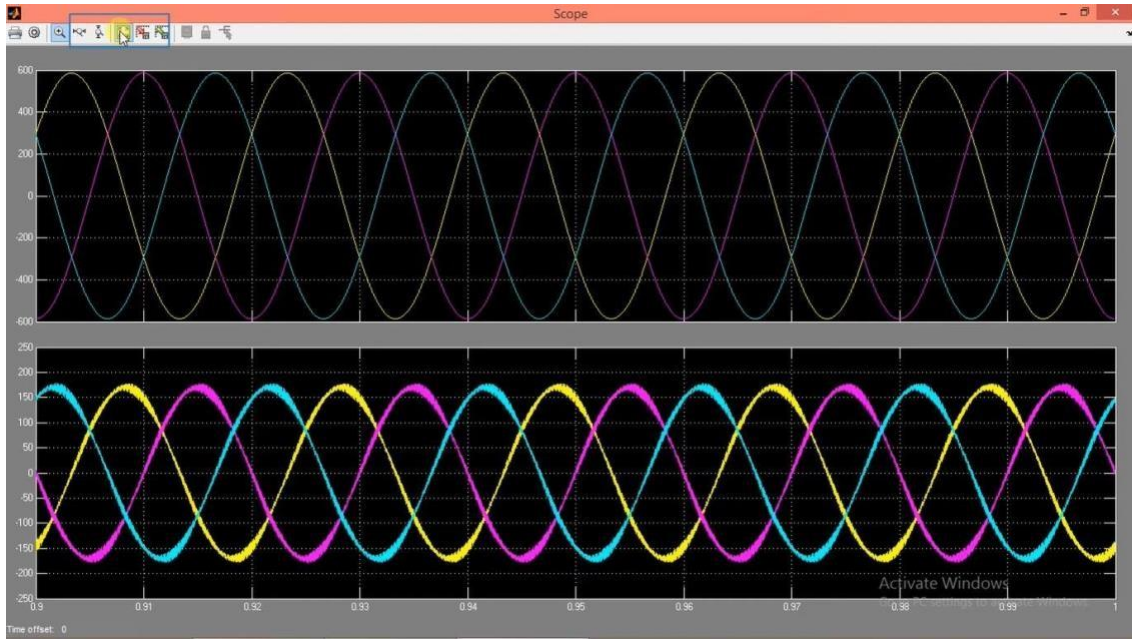
<https://autosolar.pe/inversores-interconexion-trifasicos/inversor-interconexion-fronius-symo-10kw-208-240>

Anexo 5. Simulación del control de Smart Grid









FFT ANALYSIS

THD < 5%

The image shows a Simulink model of an inverter system. The model includes an inverter block, a transformer, and a load. A dialog box titled "Source Block Parameters: Constant1" is open, showing the "Main" tab. The "Constant value" is set to -205, and the "Interpret vector parameters as 1-D" checkbox is checked. The "Sampling mode" is set to "Sample based" and the "Sample time" is set to "inf". The dialog box has "OK", "Cancel", "Help", and "Apply" buttons. The background shows a complex Simulink diagram with various blocks like "INVERTER", "PI", and "PWM Generation".

final *

File Edit View Display Diagram Simulation Analysis Code Tools Help

final

Source Block Parameters: Constant2

Constant

Output the constant specified by the 'Constant value' parameter. If 'Constant value' is a vector and 'Interpret vector parameters as 1-D' is on, treat the constant value as a 1-D array. Otherwise, output a matrix with the same dimensions as the constant value.

Main Signal Attributes

Constant value: 0

Interpret vector parameters as 1-D

Sampling mode: Sample based

Sample time: inf

OK Cancel Help Apply

Ready View 5 warnings 80% ode23t

Activate Windows
Go to PC settings to activate Windows.

Powergui FFT Analysis Tool.

File Edit View Insert Tools Desktop Window Help

Signal

Selected signal: 50 cycles. FFT window (in red) 4 cycles

Time (s)

Available signals

Refresh

Name: ScopeData1

Input: input 1

Signal number: 1

Display: Signal FFT window

FFT analysis

Mag (% of Fundamental)

Frequency (Hz)

FFT settings

Start time (s): 0.91

Number of cycles: 4

Fundamental frequency (Hz): 50

Max frequency (Hz): 1000

Max frequency for THD computation: Nyquist frequency

Display style: Bar (relative to fundamental)

Base value: 1.0

Frequency axis: Hertz

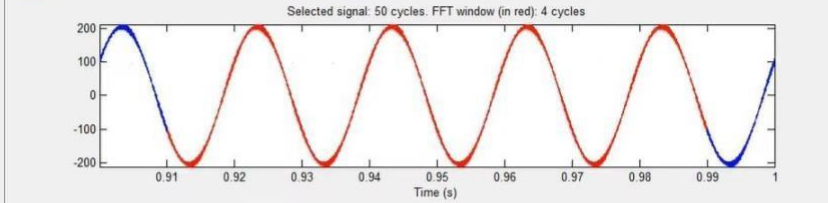
Apply Close

Activate Windows
Go to PC settings to activate Windows.

Powergui FFT Analysis Tool.

File Edit View Insert Tools Desktop Window Help

Signal: Selected signal: 50 cycles. FFT window (in red): 4 cycles



Available signals:

Refresh

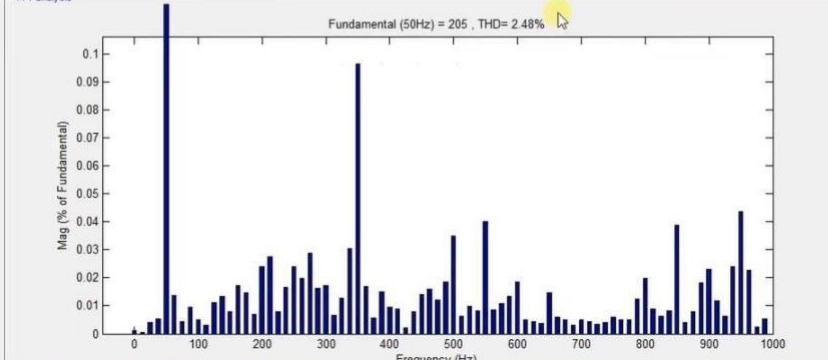
Name: ScopeData1

Input: input 1

Signal number: 1

Display: Signal FFT window

FFT analysis: Fundamental (50Hz) = 205 , THD= 2.48%



Mag (% of Fundamental)

Frequency (Hz)

FFT settings:

Start time (s): 0.91

Number of cycles: 4

Fundamental frequency (Hz): 50

Max frequency (Hz): 1000

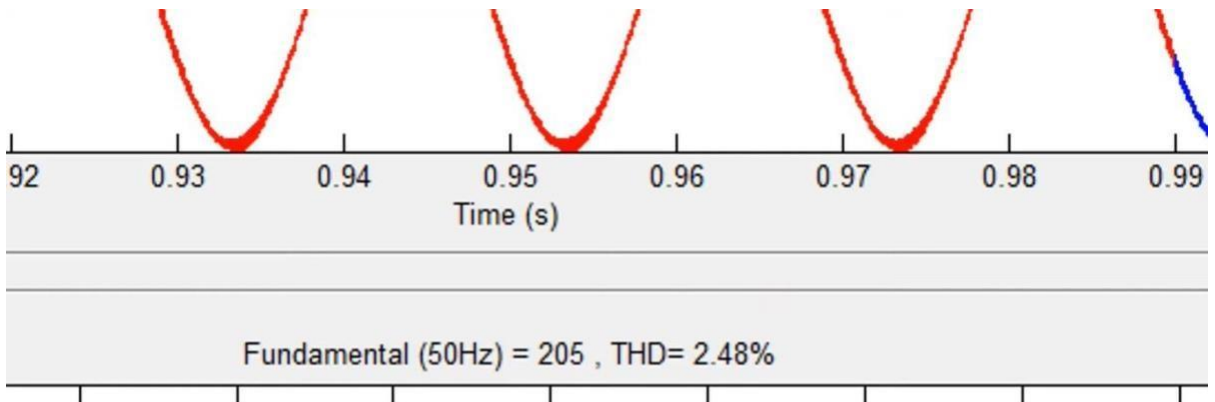
Max frequency for THD computation: Nyquist frequency

Display style: Bar (relative to fundamental)

Base value: 1.0

Frequency axis: Hertz

Display Close



final *

File Edit View Display Diagram Simulation

final/powergui - Simulation and configuration options

Configure parameters

Analysis tools

- Steady-State Voltages and Currents
- Initial States Setting
- Load Flow Machine Initialization
- Use LTI Viewer
- Impedance vs Frequency Measurement
- FFT Analysis
- Generate Report
- Hysteresis Design Tool
- Compute RLC Line Parameters

OK Help

The screenshot displays the 'final/powergui' software interface. At the top, there is a menu bar with 'File', 'Edit', 'View', 'Display', 'Diagram', and 'Simulation'. Below the menu bar is a toolbar with various icons. The main workspace is divided into two parts. On the left, there is a simulation diagram showing a power system with an 'INVERTER' block, several PV modules (PV1 to PV6), and various electrical components like resistors, inductors, and capacitors. On the right, there is a configuration menu titled 'Simulation and configuration options'. This menu has a 'Configure parameters' button at the top and a list of 'Analysis tools' including 'Steady-State Voltages and Currents', 'Initial States Setting', 'Load Flow Machine Initialization', 'Use LTI Viewer', 'Impedance vs Frequency Measurement', 'FFT Analysis', 'Generate Report', 'Hysteresis Design Tool', and 'Compute RLC Line Parameters'. The 'Generate Report' option is highlighted in blue. At the bottom of the menu, there are 'OK' and 'Help' buttons. The status bar at the bottom of the window shows 'Ready', 'View 5 warnings', '80%', and 'ode23t'. A watermark 'Activate Windows Go to PC settings to activate Windows.' is visible in the bottom right corner.

Anexo 6. Mediciones del analizador de redes en el Hospital II-Santa Gertrudis de Yurimaguas

Hora	TENSION DE MEDIDOR FASE-NEUTRO			CORRIENTE DE MEDIDOR			TENSIONES							CORRIENTE MT			
	Promedio Phase A voltage	Promedio Phase B voltage	Promedio Phase C voltage	Promedio Phase A current	Promedio Phase B current	Promedio Phase C current	FACTOR DE TENSION	Promedio Phase A voltage	Promedio Phase B voltage	Promedio Phase C voltage	Promedio Phase A voltage	Promedio Phase B voltage	Promedio Phase C voltage	FACTOR DE CORRIENTE	Promedio Phase A current	Promedio Phase B current	Promedio Phase C current
Fecha: 06/09/2021	V (FASE-NEUTRO)			A				V (FASE-FASE)-BT			V (FASE-FASE)-MT				A		
00:15	132.2992	132.6512	133.3904	1.1908	1.2328	1.2316	45.4545	227.55	228.16	229.43	10343.39	10370.91	10428.70	20	23.82	24.66	24.63
00:30	132.176	132.6512	133.3552	1.1836	1.2316	1.2228	45.4545	227.34	228.16	229.37	10333.76	10370.91	10425.95	20	23.67	24.63	24.46
00:45	131.9472	132.4928	133.2144	1.1896	1.2456	1.2308	45.4545	226.95	227.89	229.13	10315.87	10358.53	10414.94	20	23.79	24.91	24.62
01:00	132.3696	132.88	133.6896	1.1704	1.224	1.226	45.4545	227.68	228.55	229.95	10348.90	10388.80	10452.10	20	23.41	24.48	24.52
01:15	131.2256	131.648	132.44	1.1444	1.2004	1.188	45.4545	225.71	226.43	227.80	10259.46	10292.48	10354.40	20	22.89	24.01	23.76
01:30	130.2928	130.3984	131.5424	1.1444	1.1904	1.2064	45.4545	224.10	224.29	226.25	10186.53	10194.78	10284.22	20	22.89	23.81	24.13
01:45	130.3456	130.6096	131.648	1.128	1.1812	1.1864	45.4545	224.19	224.65	226.43	10190.66	10211.30	10292.48	20	22.56	23.62	23.73
02:00	131.208	131.7184	132.6512	1.018	1.0752	1.0596	45.4545	225.68	226.56	228.16	10258.08	10297.98	10370.91	20	20.36	21.50	21.19
02:15	128.1456	128.7088	129.6416	1.1572	1.2224	1.2188	45.4545	220.41	221.38	222.98	10018.66	10062.69	10135.62	20	23.14	24.45	24.38
02:30	128.304	128.8672	129.712	1.1204	1.1904	1.174	45.4545	220.68	221.65	223.10	10031.04	10075.07	10141.12	20	22.41	23.81	23.48
02:45	129.4304	129.9936	130.7856	1.0812	1.148	1.138	45.4545	222.62	223.59	224.95	10119.10	10163.14	10225.06	20	21.62	22.96	22.76
03:00	129.6768	130.2752	131.0496	1.0884	1.1504	1.1312	45.4545	223.04	224.07	225.41	10138.37	10185.15	10245.70	20	21.77	23.01	22.62
03:15	130.2048	130.8208	131.648	1.1	1.1652	1.152	45.4545	223.95	225.01	226.43	10179.65	10227.81	10292.48	20	22.00	23.30	23.04
03:30	130.064	130.6624	131.4896	1.1072	1.1668	1.1616	45.4545	223.71	224.74	226.16	10168.64	10215.42	10280.10	20	22.14	23.34	23.23
03:45	129.8176	130.4512	131.2608	1.1836	1.2636	1.248	45.4545	223.29	224.38	225.77	10149.38	10198.91	10262.21	20	23.67	25.27	24.96
04:00	129.624	130.328	130.9616	1.1964	1.2704	1.2564	45.4545	222.95	224.16	225.25	10134.24	10189.28	10238.82	20	23.93	25.41	25.13
04:15	129.7296	130.2928	131.1024	1.1964	1.2712	1.2592	45.4545	223.13	224.10	225.50	10142.50	10186.53	10249.82	20	23.93	25.42	25.18
04:30	129.624	130.1872	130.9792	1.192	1.2664	1.2584	45.4545	222.95	223.92	225.28	10134.24	10178.27	10240.19	20	23.84	25.33	25.17
04:45	129.4128	130.1344	130.9264	1.1988	1.2776	1.2676	45.4545	222.59	223.83	225.19	10117.73	10174.14	10236.06	20	23.98	25.55	25.35
05:00	129.1488	129.9056	130.68	1.2092	1.2948	1.2696	45.4545	222.14	223.44	224.77	10097.09	10156.26	10216.80	20	24.18	25.90	25.39
05:15	129.1312	129.7472	130.5744	1.2312	1.3116	1.3004	45.4545	222.11	223.17	224.59	10095.71	10143.87	10208.54	20	24.62	26.23	26.01

05:30	129.36	130.1168	130.7152	1.2148	1.298	1.276	45.4545	222.50	223.80	224.83	10113.60	10172.77	10219.55	20	24.30	25.96	25.52
05:45	130.3808	130.9792	131.56	1.27	1.3496	1.3328	45.4545	224.25	225.28	226.28	10193.41	10240.19	10285.60	20	25.40	26.99	26.66
06:00	131.2432	131.9824	132.2816	1.2772	1.3524	1.3204	45.4545	225.74	227.01	227.52	10260.83	10318.62	10342.02	20	25.54	27.05	26.41
06:15	130.8736	131.5072	131.7536	1.3088	1.3792	1.338	45.4545	225.10	226.19	226.62	10231.94	10281.47	10300.74	20	26.18	27.58	26.76
06:30	130.2928	130.9968	131.1024	1.3236	1.3812	1.3508	45.4545	224.10	225.31	225.50	10186.53	10241.57	10249.82	20	26.47	27.62	27.02
06:45	129.3952	130.0816	130.2224	1.342	1.3996	1.3672	45.4545	222.56	223.74	223.98	10116.35	10170.02	10181.02	20	26.84	27.99	27.34
07:00	128.4448	129.1488	129.272	1.3804	1.4448	1.4092	45.4545	220.93	222.14	222.35	10042.05	10097.09	10106.72	20	27.61	28.90	28.18
07:15	126.8784	127.512	127.7056	1.4144	1.482	1.448	45.4545	218.23	219.32	219.65	9919.58	9969.12	9984.26	20	28.29	29.64	28.96
07:30	127.8288	128.392	128.4624	1.4732	1.5396	1.49	45.4545	219.87	220.83	220.96	9993.89	10037.92	10043.42	20	29.46	30.79	29.80
07:45	128.0224	128.6912	128.7088	1.4856	1.5504	1.5128	45.4545	220.20	221.35	221.38	10009.02	10061.31	10062.69	20	29.71	31.01	30.26
08:00	129.5008	130.064	130.1696	1.5064	1.576	1.5304	45.4545	222.74	223.71	223.89	10124.61	10168.64	10176.90	20	30.13	31.52	30.61
08:15	131.8768	132.7392	132.7392	1.486	1.5616	1.5176	45.4545	226.83	228.31	228.31	10310.37	10377.79	10377.79	20	29.72	31.23	30.35
08:30	130.768	131.472	131.3664	1.5024	1.5652	1.5208	45.4545	224.92	226.13	225.95	10223.68	10278.72	10270.46	20	30.05	31.30	30.42
08:45	130.944	131.2784	131.384	1.52	1.5736	1.5408	45.4545	225.22	225.80	225.98	10237.44	10263.58	10271.84	20	30.40	31.47	30.82
09:00	130.5216	131.1552	131.0144	1.5216	1.5872	1.5364	45.4545	224.50	225.59	225.34	10204.42	10253.95	10242.94	20	30.43	31.74	30.73
09:15	130.8912	131.6832	131.3312	1.3576	1.416	1.3552	45.4545	225.13	226.50	225.89	10233.31	10295.23	10267.71	20	27.15	28.32	27.10
09:30	130.5392	131.3136	130.9264	1.4968	1.5576	1.5	45.4545	224.53	225.86	225.19	10205.79	10266.34	10236.06	20	29.94	31.15	30.00
09:45	130.5392	131.1728	130.856	1.6872	1.756	1.7028	45.4545	224.53	225.62	225.07	10205.79	10255.33	10230.56	20	33.74	35.12	34.06
10:00	130.0112	130.6624	130.4864	1.6604	1.7352	1.676	45.4545	223.62	224.74	224.44	10164.51	10215.42	10201.66	20	33.21	34.70	33.52
10:15	129.6416	130.24	129.9232	1.6688	1.7284	1.6764	45.4545	222.98	224.01	223.47	10135.62	10182.40	10157.63	20	33.38	34.57	33.53
10:30	129.9232	129.9936	129.184	1.6856	1.7108	1.6432	45.4545	223.47	223.59	222.20	10157.63	10163.14	10099.84	20	33.71	34.22	32.86
10:45	132.2992	132.3872	131.5248	1.6928	1.7144	1.66	45.4545	227.55	227.71	226.22	10343.39	10350.27	10282.85	20	33.86	34.29	33.20
11:00	130.5568	130.6096	129.8	1.7096	1.7372	1.6748	45.4545	224.56	224.65	223.26	10207.17	10211.30	10148.00	20	34.19	34.74	33.50

11:15	130.1696	130.1168	129.3248	1.7556	1.7784	1.7324	45.4545	223.89	223.80	222.44	10176.90	10172.77	10110.85	20	35.11	35.57	34.65
11:30	130.7152	130.7504	130.0816	1.714	1.7404	1.6992	45.4545	224.83	224.89	223.74	10219.55	10222.30	10170.02	20	34.28	34.81	33.98
11:45	129.976	130.1872	129.536	1.6784	1.7184	1.6512	45.4545	223.56	223.92	222.80	10161.76	10178.27	10127.36	20	33.57	34.37	33.02
12:00	129.6592	129.976	129.2016	1.6184	1.6644	1.6	45.4545	223.01	223.56	222.23	10136.99	10161.76	10101.22	20	32.37	33.29	32.00
12:15	132.352	132.352	131.7536	1.3676	1.3916	1.3224	45.4545	227.65	227.65	226.62	10347.52	10347.52	10300.74	20	27.35	27.83	26.45
12:30	130.3632	130.4864	129.6944	1.682	1.7148	1.6568	45.4545	224.22	224.44	223.07	10192.03	10201.66	10139.74	20	33.64	34.30	33.14
12:45	130.9968	131.296	130.1696	1.57	1.5984	1.5228	45.4545	225.31	225.83	223.89	10241.57	10264.96	10176.90	20	31.40	31.97	30.46
13:00	131.4544	131.7008	130.6272	1.5352	1.5664	1.5	45.4545	226.10	226.53	224.68	10277.34	10296.61	10212.67	20	30.70	31.33	30.00
13:15	130.7328	131.0144	130.1344	1.5008	1.5472	1.4956	45.4545	224.86	225.34	223.83	10220.93	10242.94	10174.14	20	30.02	30.94	29.91
13:30	131.472	131.6304	131.0672	1.504	1.5488	1.492	45.4545	226.13	226.40	225.44	10278.72	10291.10	10247.07	20	30.08	30.98	29.84
13:45	130.8384	131.1728	130.5392	1.5012	1.5444	1.496	45.4545	225.04	225.62	224.53	10229.18	10255.33	10205.79	20	30.02	30.89	29.92
14:00	130.7328	130.8912	130.2928	1.3088	1.344	1.2852	45.4545	224.86	225.13	224.10	10220.93	10233.31	10186.53	20	26.18	26.88	25.70
14:15	129.1664	129.2896	128.7088	1.2856	1.3108	1.2504	45.4545	222.17	222.38	221.38	10098.46	10108.10	10062.69	20	25.71	26.22	25.01
14:30	130.5744	130.6624	130.064	1.4408	1.4716	1.4304	45.4545	224.59	224.74	223.71	10208.54	10215.42	10168.64	20	28.82	29.43	28.61
14:45	129.7824	129.712	129.2896	1.4452	1.47	1.422	45.4545	223.23	223.10	222.38	10146.62	10141.12	10108.10	20	28.90	29.40	28.44
15:00	130.416	130.24	129.7648	1.414	1.444	1.41	45.4545	224.32	224.01	223.20	10196.16	10182.40	10145.25	20	28.28	28.88	28.20
15:15	130.856	130.6624	130.2576	1.3156	1.3432	1.3	45.4545	225.07	224.74	224.04	10230.56	10215.42	10183.78	20	26.31	26.86	26.00
15:30	132.4752	132.3168	131.9472	1.3936	1.4144	1.3864	45.4545	227.86	227.58	226.95	10357.15	10344.77	10315.87	20	27.87	28.29	27.73
15:45	133.0032	132.792	132.3872	1.334	1.356	1.3256	45.4545	228.77	228.40	227.71	10398.43	10381.92	10350.27	20	26.68	27.12	26.51
16:00	132.3168	132.0704	131.5072	1.3288	1.3444	1.3208	45.4545	227.58	227.16	226.19	10344.77	10325.50	10281.47	20	26.58	26.89	26.42
16:15	131.3664	131.2608	130.768	1.2092	1.2296	1.1952	45.4545	225.95	225.77	224.92	10270.46	10262.21	10223.68	20	24.18	24.59	23.90
16:30	130.6624	130.2752	130.0464	1.4076	1.4296	1.416	45.4545	224.74	224.07	223.68	10215.42	10185.15	10167.26	20	28.15	28.59	28.32
16:45	132	131.5952	131.3488	1.2856	1.2992	1.2828	45.4545	227.04	226.34	225.92	10320.00	10288.35	10269.09	20	25.71	25.98	25.66
17:00	132.4752	132.3168	132.2288	1.3476	1.3716	1.3544	45.4545	227.86	227.58	227.43	10357.15	10344.77	10337.89	20	26.95	27.43	27.09
17:15	133.4432	133.4256	133.2496	1.3944	1.424	1.4112	45.4545	229.52	229.49	229.19	10432.83	10431.46	10417.70	20	27.89	28.48	28.22
17:30	132.3344	132.2816	132.088	1.358	1.3808	1.3688	45.4545	227.62	227.52	227.19	10346.14	10342.02	10326.88	20	27.16	27.62	27.38
17:45	131.824	131.5776	131.5424	1.34	1.3612	1.3488	45.4545	226.74	226.31	226.25	10306.24	10286.98	10284.22	20	26.80	27.22	26.98
18:00	131.0848	130.8736	130.592	1.332	1.346	1.3368	45.4545	225.47	225.10	224.62	10248.45	10231.94	10209.92	20	26.64	26.92	26.74
18:15	130.856	130.4336	130.504	1.3152	1.3352	1.326	45.4545	225.07	224.35	224.47	10230.56	10197.54	10203.04	20	26.30	26.70	26.52
18:30	131.7008	130.8384	131.2256	1.312	1.3204	1.3316	45.4545	226.53	225.04	225.71	10296.61	10229.18	10259.46	20	26.24	26.41	26.63

18:45	133.2144	132.3696	132.4576	1.3124	1.3188	1.3128	45.4545	229.13	227.68	227.83	10414.94	10348.90	10355.78	20	26.25	26.38	26.26
19:00	133.8832	132.792	132.5808	1.3548	1.3448	1.3404	45.4545	230.28	228.40	228.04	10467.23	10381.92	10365.41	20	27.10	26.90	26.81
19:15	132.8448	131.736	131.8592	1.358	1.3552	1.3532	45.4545	228.49	226.59	226.80	10386.05	10299.36	10308.99	20	27.16	27.10	27.06
19:30	133.144	131.9648	132.3344	1.3212	1.3236	1.3308	45.4545	229.01	226.98	227.62	10409.44	10317.25	10346.14	20	26.42	26.47	26.62
19:45	132.6512	131.7536	132.088	1.308	1.3144	1.318	45.4545	228.16	226.62	227.19	10370.91	10300.74	10326.88	20	26.16	26.29	26.36
20:00	132.0704	131.4544	131.5952	1.3044	1.3236	1.3188	45.4545	227.16	226.10	226.34	10325.50	10277.34	10288.35	20	26.09	26.47	26.38
20:15	132.4928	131.8592	132.0528	1.3144	1.3208	1.3276	45.4545	227.89	226.80	227.13	10358.53	10308.99	10324.13	20	26.29	26.42	26.55
20:30	132.7392	132.176	132.1408	1.3188	1.3384	1.3272	45.4545	228.31	227.34	227.28	10377.79	10333.76	10331.01	20	26.38	26.77	26.54
20:45	131.5952	131.032	130.856	1.2936	1.3076	1.2964	45.4545	226.34	225.38	225.07	10288.35	10244.32	10230.56	20	25.87	26.15	25.93
21:00	132.5104	132	131.7712	1.2812	1.2952	1.2884	45.4545	227.92	227.04	226.65	10359.90	10320.00	10302.11	20	25.62	25.90	25.77
21:15	132.7216	131.9648	131.7008	1.2772	1.282	1.27	45.4545	228.28	226.98	226.53	10376.42	10317.25	10296.61	20	25.54	25.64	25.40
21:30	130.768	129.9936	129.7296	1.2672	1.2688	1.268	45.4545	224.92	223.59	223.13	10223.68	10163.14	10142.50	20	25.34	25.38	25.36
21:45	131.7008	131.0672	130.944	1.2532	1.2692	1.254	45.4545	226.53	225.44	225.22	10296.61	10247.07	10237.44	20	25.06	25.38	25.08
22:00	132.704	132.2288	132.1056	1.2288	1.2472	1.236	45.4545	228.25	227.43	227.22	10375.04	10337.89	10328.26	20	24.58	24.94	24.72
22:15	132.5632	132.0528	132.0704	1.194	1.2124	1.2076	45.4545	228.01	227.13	227.16	10364.03	10324.13	10325.50	20	23.88	24.25	24.15
22:30	131.736	131.1024	131.12	1.2148	1.224	1.2136	45.4545	226.59	225.50	225.53	10299.36	10249.82	10251.20	20	24.30	24.48	24.27
22:45	131.0672	130.3456	130.2928	1.202	1.2	1.1988	45.4545	225.44	224.19	224.10	10247.07	10190.66	10186.53	20	24.04	24.00	23.98
23:00	132.0352	131.4192	131.4016	1.1936	1.1984	1.1856	45.4545	227.10	226.04	226.01	10322.75	10274.59	10273.22	20	23.87	23.97	23.71
23:15	131.1376	130.7152	130.6096	1.1964	1.204	1.1964	45.4545	225.56	224.83	224.65	10252.58	10219.55	10211.30	20	23.93	24.08	23.93
23:30	129.8704	129.4832	129.448	1.1884	1.2004	1.1908	45.4545	223.38	222.71	222.65	10153.50	10123.23	10120.48	20	23.77	24.01	23.82
23:45	130.8384	130.328	130.328	1.182	1.19	1.1868	45.4545	225.04	224.16	224.16	10229.18	10189.28	10189.28	20	23.64	23.80	23.74
24:00:00	131.1024	130.7328	130.768	1.1764	1.1896	1.1836	45.4545	225.50	224.86	224.92	10249.82	10220.93	10223.68	20	23.53	23.79	23.67
Fecha : 07/09/202 1																	
00:15	132.3168	132.2288	132.1936	0.9952	1.01	0.9964	45.4545	227.58	227.43	227.37	10344.77	10337.89	10335.14	20	19.90	20.20	19.93
00:30	128.92	128.7968	128.6736	1.1036	1.13	1.1036	45.4545	221.74	221.53	221.32	10079.20	10069.57	10059.94	20	22.07	22.60	22.07

00:45	129.624	129.4656	129.3776	1.0492	1.064	1.0564	45.4545	222.95	222.68	222.53	10134.24	10121.86	10114.98	20	20.98	21.28	21.13
01:00	130.0816	129.9936	129.9584	1.0316	1.0516	1.0376	45.4545	223.74	223.59	223.53	10170.02	10163.14	10160.38	20	20.63	21.03	20.75
01:15	130.504	130.3808	130.328	1.03	1.0452	1.0332	45.4545	224.47	224.25	224.16	10203.04	10193.41	10189.28	20	20.60	20.90	20.66
01:30	130.6976	130.7152	130.592	1.0016	1.02	1.0076	45.4545	224.80	224.83	224.62	10218.18	10219.55	10209.92	20	20.03	20.40	20.15
01:45	131.0848	131.032	131.0848	1.014	1.0296	1.022	45.4545	225.47	225.38	225.47	10248.45	10244.32	10248.45	20	20.28	20.59	20.44
02:00	131.2256	131.2608	131.2608	1.0204	1.0324	1.0216	45.4545	225.71	225.77	225.77	10259.46	10262.21	10262.21	20	20.41	20.65	20.43
02:15	131.5776	131.5248	131.5776	1.0132	1.026	1.0152	45.4545	226.31	226.22	226.31	10286.98	10282.85	10286.98	20	20.26	20.52	20.30
02:30	131.9296	131.7536	131.7888	1.0088	1.02	1.0096	45.4545	226.92	226.62	226.68	10314.50	10300.74	10303.49	20	20.18	20.40	20.19
02:45	131.4368	131.4896	131.4016	1.0144	1.0296	1.02	45.4545	226.07	226.16	226.01	10275.97	10280.10	10273.22	20	20.29	20.59	20.40
03:00	132.8624	132.968	132.9504	0.8964	0.9116	0.8952	45.4545	228.52	228.70	228.67	10387.42	10395.68	10394.30	20	17.93	18.23	17.90
03:15	130.3456	130.3632	130.2576	1.0352	1.056	1.0444	45.4545	224.19	224.22	224.04	10190.66	10192.03	10183.78	20	20.70	21.12	20.89
03:30	130.064	130.064	129.976	0.9852	1.0112	0.99	45.4545	223.71	223.71	223.56	10168.64	10168.64	10161.76	20	19.70	20.22	19.80
03:45	130.2928	130.1872	130.2224	0.9532	0.9736	0.966	45.4545	224.10	223.92	223.98	10186.53	10178.27	10181.02	20	19.06	19.47	19.32
04:00	129.9936	129.976	129.9056	1	1.0208	1.0068	45.4545	223.59	223.56	223.44	10163.14	10161.76	10156.26	20	20.00	20.42	20.14
04:15	129.9232	130.0464	130.0112	0.9416	0.9716	0.9508	45.4545	223.47	223.68	223.62	10157.63	10167.26	10164.51	20	18.83	19.43	19.02
04:30	129.7824	129.9936	129.8528	0.962	0.996	0.972	45.4545	223.23	223.59	223.35	10146.62	10163.14	10152.13	20	19.24	19.92	19.44
04:45	129.8176	129.8176	129.7648	0.9352	0.958	0.934	45.4545	223.29	223.29	223.20	10149.38	10149.38	10145.25	20	18.70	19.16	18.68
05:00	129.4304	129.448	129.4304	0.9912	1.016	0.9928	45.4545	222.62	222.65	222.62	10119.10	10120.48	10119.10	20	19.82	20.32	19.86
05:15	129.448	129.4832	129.36	0.9568	0.9796	0.954	45.4545	222.65	222.71	222.50	10120.48	10123.23	10113.60	20	19.14	19.59	19.08
05:30	129.36	129.4656	129.2192	0.9772	1.0036	0.9732	45.4545	222.50	222.68	222.26	10113.60	10121.86	10102.59	20	19.54	20.07	19.46
05:45	130.6976	130.6448	130.4864	0.9656	0.9764	0.9596	45.4545	224.80	224.71	224.44	10218.18	10214.05	10201.66	20	19.31	19.53	19.19
06:00	131.9648	132.0704	131.7888	0.976	1.0004	0.9668	45.4545	226.98	227.16	226.68	10317.25	10325.50	10303.49	20	19.52	20.01	19.34
06:15	131.9472	132.2112	131.56	0.998	1.016	0.9592	45.4545	226.95	227.40	226.28	10315.87	10336.51	10285.60	20	19.96	20.32	19.18
06:30	131.472	131.8416	131.0672	1.0508	1.0656	1.008	45.4545	226.13	226.77	225.44	10278.72	10307.62	10247.07	20	21.02	21.31	20.16
06:45	130.8032	131.0672	130.4336	1.0248	1.0292	0.9816	45.4545	224.98	225.44	224.35	10226.43	10247.07	10197.54	20	20.50	20.58	19.63
07:00	129.6944	130.152	129.2192	1.1572	1.1692	1.116	45.4545	223.07	223.86	222.26	10139.74	10175.52	10102.59	20	23.14	23.38	22.32
07:15	130.9968	131.2256	130.416	1.194	1.1948	1.1376	45.4545	225.31	225.71	224.32	10241.57	10259.46	10196.16	20	23.88	23.90	22.75
07:30	130.1168	130.328	129.6944	1.2708	1.2776	1.2232	45.4545	223.80	224.16	223.07	10172.77	10189.28	10139.74	20	25.42	25.55	24.46
07:45	130.416	130.4864	129.9056	1.2868	1.2876	1.242	45.4545	224.32	224.44	223.44	10196.16	10201.66	10156.26	20	25.74	25.75	24.84
08:00	132.5984	132.8448	132.3696	1.31	1.3288	1.2836	45.4545	228.07	228.49	227.68	10366.78	10386.05	10348.90	20	26.20	26.58	25.67

08:15	131.2784	131.4368	131.208	1.322	1.3312	1.29	45.4545	225.80	226.07	225.68	10263.58	10275.97	10258.08	20	26.44	26.62	25.80
08:30	130.4512	130.2752	130.2752	1.4028	1.4304	1.3928	45.4545	224.38	224.07	224.07	10198.91	10185.15	10185.15	20	28.06	28.61	27.86
08:45	132.5808	132.2288	132.1936	1.446	1.4768	1.4496	45.4545	228.04	227.43	227.37	10365.41	10337.89	10335.14	20	28.92	29.54	28.99
09:00	131.824	131.5248	131.5072	1.4444	1.4776	1.4412	45.4545	226.74	226.22	226.19	10306.24	10282.85	10281.47	20	28.89	29.55	28.82
09:15	130.416	130.24	130.2928	1.48	1.5216	1.494	45.4545	224.32	224.01	224.10	10196.16	10182.40	10186.53	20	29.60	30.43	29.88
09:30	131.1024	130.9792	130.7856	1.482	1.5296	1.486	45.4545	225.50	225.28	224.95	10249.82	10240.19	10225.06	20	29.64	30.59	29.72
09:45	131.2784	131.1728	130.9088	1.4616	1.5044	1.4588	45.4545	225.80	225.62	225.16	10263.58	10255.33	10234.69	20	29.23	30.09	29.18
10:00	134.1824	134.1296	133.8304	1.1432	1.158	1.1036	45.4545	230.79	230.70	230.19	10490.62	10486.50	10463.10	20	22.86	23.16	22.07
10:15	128.7616	128.7616	128.1984	1.3884	1.4076	1.3588	45.4545	221.47	221.47	220.50	10066.82	10066.82	10022.78	20	27.77	28.15	27.18
10:30	129.6416	129.4832	129.1312	1.1984	1.2228	1.1748	45.4545	222.98	222.71	222.11	10135.62	10123.23	10095.71	20	23.97	24.46	23.50
10:45	128.8144	128.9552	128.2512	1.4536	1.4924	1.4116	45.4545	221.56	221.80	220.59	10070.94	10081.95	10026.91	20	29.07	29.85	28.23
11:00	131.3664	131.12	130.7328	1.3972	1.4228	1.346	45.4545	225.95	225.53	224.86	10270.46	10251.20	10220.93	20	27.94	28.46	26.92
11:15	130.7504	130.5392	130.1168	1.41	1.4284	1.3548	45.4545	224.89	224.53	223.80	10222.30	10205.79	10172.77	20	28.20	28.57	27.10
11:30	130.856	130.8032	130.2928	1.3932	1.4136	1.344	45.4545	225.07	224.98	224.10	10230.56	10226.43	10186.53	20	27.86	28.27	26.88
11:45	130.0464	129.9584	129.36	1.3996	1.418	1.3432	45.4545	223.68	223.53	222.50	10167.26	10160.38	10113.60	20	27.99	28.36	26.86
12:00	130.2752	130.152	129.5712	1.4188	1.442	1.3696	45.4545	224.07	223.86	222.86	10185.15	10175.52	10130.11	20	28.38	28.84	27.39
12:15	132.0704	132.0528	131.3312	1.3988	1.4156	1.3524	45.4545	227.16	227.13	225.89	10325.50	10324.13	10267.71	20	27.98	28.31	27.05
12:30	131.8064	131.8768	131.208	1.4672	1.4964	1.4224	45.4545	226.71	226.83	225.68	10304.86	10310.37	10258.08	20	29.34	29.93	28.45
12:45	131.8416	131.736	131.1904	1.4496	1.4628	1.406	45.4545	226.77	226.59	225.65	10307.62	10299.36	10256.70	20	28.99	29.26	28.12
13:00	132.0528	131.8944	131.1376	1.4976	1.514	1.4524	45.4545	227.13	226.86	225.56	10324.13	10311.74	10252.58	20	29.95	30.28	29.05
13:15	132.8624	132.8272	131.8768	1.4392	1.4504	1.384	45.4545	228.52	228.46	226.83	10387.42	10384.67	10310.37	20	28.78	29.01	27.68
13:30	132.7392	132.6512	131.912	1.4712	1.4836	1.428	45.4545	228.31	228.16	226.89	10377.79	10370.91	10313.12	20	29.42	29.67	28.56
13:45	131.1552	131.2256	130.5392	1.4544	1.4744	1.424	45.4545	225.59	225.71	224.53	10253.95	10259.46	10205.79	20	29.09	29.49	28.48
14:00	130.5744	130.5392	129.8176	1.4948	1.514	1.4584	45.4545	224.59	224.53	223.29	10208.54	10205.79	10149.38	20	29.90	30.28	29.17
14:15	129.7296	129.6768	128.9728	1.538	1.5672	1.5152	45.4545	223.13	223.04	221.83	10142.50	10138.37	10083.33	20	30.76	31.34	30.30
14:30	131.296	131.3664	130.6096	1.4972	1.5252	1.4668	45.4545	225.83	225.95	224.65	10264.96	10270.46	10211.30	20	29.94	30.50	29.34
14:45	130.768	130.6976	130.1168	1.4236	1.4464	1.3844	45.4545	224.92	224.80	223.80	10223.68	10218.18	10172.77	20	28.47	28.93	27.69

15:00	130.0288	129.9232	129.448	1.3688	1.3964	1.3416	45.4545	223.65	223.47	222.65	10165.89	10157.63	10120.48	20	27.38	27.93	26.83
15:15	129.4832	129.3776	128.832	1.3724	1.3944	1.3468	45.4545	222.71	222.53	221.59	10123.23	10114.98	10072.32	20	27.45	27.89	26.94
15:30	129.6768	129.6416	129.0256	1.4064	1.4344	1.3696	45.4545	223.04	222.98	221.92	10138.37	10135.62	10087.46	20	28.13	28.69	27.39
15:45	130.4336	130.4688	129.8352	1.3672	1.394	1.3348	45.4545	224.35	224.41	223.32	10197.54	10200.29	10150.75	20	27.34	27.88	26.70
16:00	130.2224	130.2752	129.5184	1.3812	1.408	1.3532	45.4545	223.98	224.07	222.77	10181.02	10185.15	10125.98	20	27.62	28.16	27.06
16:15	129.9584	129.888	129.2896	1.35	1.3736	1.3292	45.4545	223.53	223.41	222.38	10160.38	10154.88	10108.10	20	27.00	27.47	26.58
16:30	130.2752	130.064	129.536	1.3748	1.3992	1.3572	45.4545	224.07	223.71	222.80	10185.15	10168.64	10127.36	20	27.50	27.98	27.14
16:45	129.3248	129.096	128.8144	1.3956	1.4208	1.3868	45.4545	222.44	222.05	221.56	10110.85	10092.96	10070.94	20	27.91	28.42	27.74
17:00	130.1344	129.888	129.5184	1.3616	1.3796	1.3444	45.4545	223.83	223.41	222.77	10174.14	10154.88	10125.98	20	27.23	27.59	26.89
17:15	130.8736	130.5744	130.1344	1.3456	1.3668	1.3316	45.4545	225.10	224.59	223.83	10231.94	10208.54	10174.14	20	26.91	27.34	26.63
17:30	131.12	130.856	130.504	1.3456	1.362	1.3192	45.4545	225.53	225.07	224.47	10251.20	10230.56	10203.04	20	26.91	27.24	26.38
17:45	130.416	130.0112	129.712	1.3292	1.3396	1.3116	45.4545	224.32	223.62	223.10	10196.16	10164.51	10141.12	20	26.58	26.79	26.23
18:00	130.592	130.3104	130.0464	1.3068	1.3244	1.2932	45.4545	224.62	224.13	223.68	10209.92	10187.90	10167.26	20	26.14	26.49	25.86
18:15	129.4128	129.0432	128.9376	1.3068	1.3268	1.3092	45.4545	222.59	221.95	221.77	10117.73	10088.83	10080.58	20	26.14	26.54	26.18
18:30	129.3424	128.7616	128.9376	1.3136	1.3388	1.3228	45.4545	222.47	221.47	221.77	10112.22	10066.82	10080.58	20	26.27	26.78	26.46
18:45	130.4512	129.712	129.8528	1.3052	1.3284	1.3176	45.4545	224.38	223.10	223.35	10198.91	10141.12	10152.13	20	26.10	26.57	26.35
19:00	130.152	129.2016	129.5008	1.326	1.3308	1.3292	45.4545	223.86	222.23	222.74	10175.52	10101.22	10124.61	20	26.52	26.62	26.58
19:15	130.8384	129.6768	130.2928	1.386	1.3984	1.3956	45.4545	225.04	223.04	224.10	10229.18	10138.37	10186.53	20	27.72	27.97	27.91
19:30	130.3984	129.2544	129.9232	1.4544	1.4788	1.4912	45.4545	224.29	222.32	223.47	10194.78	10105.34	10157.63	20	29.09	29.58	29.82
19:45	130.064	129.0432	129.5008	1.4304	1.4568	1.4548	45.4545	223.71	221.95	222.74	10168.64	10088.83	10124.61	20	28.61	29.14	29.10
20:00	129.3952	128.6736	129.0784	1.4076	1.4332	1.4348	45.4545	222.56	221.32	222.01	10116.35	10059.94	10091.58	20	28.15	28.66	28.70
20:15	129.888	129.1312	129.6944	1.402	1.4208	1.4352	45.4545	223.41	222.11	223.07	10154.88	10095.71	10139.74	20	28.04	28.42	28.70
20:30	130.1872	129.448	130.0288	1.398	1.4184	1.432	45.4545	223.92	222.65	223.65	10178.27	10120.48	10165.89	20	27.96	28.37	28.64
20:45	128.0752	127.336	127.776	1.3996	1.4236	1.4404	45.4545	220.29	219.02	219.77	10013.15	9955.36	9989.76	20	27.99	28.47	28.81
21:00	129.3424	128.92	129.2896	1.3784	1.4156	1.4212	45.4545	222.47	221.74	222.38	10112.22	10079.20	10108.10	20	27.57	28.31	28.42
21:15	129.9232	129.6944	129.9408	1.3452	1.392	1.382	45.4545	223.47	223.07	223.50	10157.63	10139.74	10159.01	20	26.90	27.84	27.64
21:30	130.3808	130.0112	130.4864	1.3468	1.3904	1.3952	45.4545	224.25	223.62	224.44	10193.41	10164.51	10201.66	20	26.94	27.81	27.90
21:45	130.0112	129.6064	130.0288	1.3596	1.398	1.4012	45.4545	223.62	222.92	223.65	10164.51	10132.86	10165.89	20	27.19	27.96	28.02
22:00	130.504	130.24	130.4512	1.3524	1.39	1.3808	45.4545	224.47	224.01	224.38	10203.04	10182.40	10198.91	20	27.05	27.80	27.62
22:15	130.5216	130.3104	130.4688	1.3044	1.3296	1.3224	45.4545	224.50	224.13	224.41	10204.42	10187.90	10200.29	20	26.09	26.59	26.45

22:30	131.7008	131.56	131.7008	1.2752	1.3028	1.2836	45.4545	226.53	226.28	226.53	10296.61	10285.60	10296.61	20	25.50	26.06	25.67
22:45	128.8848	128.6032	128.5856	1.2972	1.3184	1.3032	45.4545	221.68	221.20	221.17	10076.45	10054.43	10053.06	20	25.94	26.37	26.06
23:00	128.744	128.5504	128.4272	1.3012	1.3156	1.2972	45.4545	221.44	221.11	220.89	10065.44	10050.30	10040.67	20	26.02	26.31	25.94
23:15	130.064	129.8528	129.8176	1.264	1.278	1.2616	45.4545	223.71	223.35	223.29	10168.64	10152.13	10149.38	20	25.28	25.56	25.23
23:30	130.1344	129.9584	129.9936	1.2444	1.2592	1.2436	45.4545	223.83	223.53	223.59	10174.14	10160.38	10163.14	20	24.89	25.18	24.87
23:45	131.2784	130.9264	130.9088	1.2192	1.226	1.2176	45.4545	225.80	225.19	225.16	10263.58	10236.06	10234.69	20	24.38	24.52	24.35
24:00:00	132.1056	131.912	131.912	1.2136	1.2332	1.2088	45.4545	227.22	226.89	226.89	10328.26	10313.12	10313.12	20	24.27	24.66	24.18
Fecha : 08/09/202 1																	
00:15	132.9504	132.8448	132.8624	1.206	1.2232	1.2076	45.4545	228.67	228.49	228.52	10394.30	10386.05	10387.42	20	24.12	24.46	24.15
00:30	132.6688	132.616	132.6336	1.2008	1.222	1.1956	45.4545	228.19	228.10	228.13	10372.29	10368.16	10369.54	20	24.02	24.44	23.91
00:45	133.232	133.2144	133.2672	1.2428	1.2648	1.248	45.4545	229.16	229.13	229.22	10416.32	10414.94	10419.07	20	24.86	25.30	24.96
01:00	133.5312	133.5312	133.6368	1.2748	1.3084	1.2888	45.4545	229.67	229.67	229.86	10439.71	10439.71	10447.97	20	25.50	26.17	25.78
01:15	133.76	133.76	133.8656	1.286	1.322	1.3036	45.4545	230.07	230.07	230.25	10457.60	10457.60	10465.86	20	25.72	26.44	26.07
01:30	133.0912	133.1264	133.2144	1.268	1.2996	1.2784	45.4545	228.92	228.98	229.13	10405.31	10408.06	10414.94	20	25.36	25.99	25.57
01:45	132.2816	132.2992	132.5104	1.2628	1.294	1.2844	45.4545	227.52	227.55	227.92	10342.02	10343.39	10359.90	20	25.26	25.88	25.69
02:00	132.6336	132.616	132.7744	1.2496	1.2816	1.2592	45.4545	228.13	228.10	228.37	10369.54	10368.16	10380.54	20	24.99	25.63	25.18
02:15	132.7216	132.7216	132.88	1.2576	1.2872	1.27	45.4545	228.28	228.28	228.55	10376.42	10376.42	10388.80	20	25.15	25.74	25.40
02:30	132.264	132.2464	132.352	1.2636	1.2908	1.27	45.4545	227.49	227.46	227.65	10340.64	10339.26	10347.52	20	25.27	25.82	25.40
02:45	132.3344	132.3168	132.4048	1.2676	1.294	1.2784	45.4545	227.62	227.58	227.74	10346.14	10344.77	10351.65	20	25.35	25.88	25.57
03:00	132.4752	132.4048	132.4576	1.2716	1.296	1.2804	45.4545	227.86	227.74	227.83	10357.15	10351.65	10355.78	20	25.43	25.92	25.61
03:15	132.352	132.2288	132.4576	1.208	1.2304	1.2128	45.4545	227.65	227.43	227.83	10347.52	10337.89	10355.78	20	24.16	24.61	24.26
03:30	132.1584	132.1232	132.2464	1.2136	1.2344	1.2152	45.4545	227.31	227.25	227.46	10332.38	10329.63	10339.26	20	24.27	24.69	24.30
03:45	132.088	132.2112	132.2112	1.244	1.27	1.254	45.4545	227.19	227.40	227.40	10326.88	10336.51	10336.51	20	24.88	25.40	25.08
04:00	132.0352	132.0704	132.1056	1.2364	1.2652	1.2428	45.4545	227.10	227.16	227.22	10322.75	10325.50	10328.26	20	24.73	25.30	24.86
04:15	132.088	132.176	132.1936	1.2228	1.2528	1.2352	45.4545	227.19	227.34	227.37	10326.88	10333.76	10335.14	20	24.46	25.06	24.70

04:30	131.9472	132.0704	132.1408	1.2248	1.2548	1.2416	45.4545	226.95	227.16	227.28	10315.87	10325.50	10331.01	20	24.50	25.10	24.83
04:45	130.8208	130.768	130.9616	1.2284	1.2556	1.2404	45.4545	225.01	224.92	225.25	10227.81	10223.68	10238.82	20	24.57	25.11	24.81
05:00	130.7856	130.768	130.8736	1.2304	1.2564	1.2352	45.4545	224.95	224.92	225.10	10225.06	10223.68	10231.94	20	24.61	25.13	24.70
05:15	130.6096	130.6096	130.768	1.2436	1.2768	1.2516	45.4545	224.65	224.65	224.92	10211.30	10211.30	10223.68	20	24.87	25.54	25.03
05:30	130.7152	130.7856	130.8736	1.2088	1.2428	1.2224	45.4545	224.83	224.95	225.10	10219.55	10225.06	10231.94	20	24.18	24.86	24.45
05:45	131.5424	131.4368	131.5776	1.2556	1.2804	1.2708	45.4545	226.25	226.07	226.31	10284.22	10275.97	10286.98	20	25.11	25.61	25.42
06:00	133.056	132.9504	133.056	1.2208	1.2388	1.2216	45.4545	228.86	228.67	228.86	10402.56	10394.30	10402.56	20	24.42	24.78	24.43
06:15	133.1088	133.144	133.0912	1.2448	1.2736	1.2352	45.4545	228.95	229.01	228.92	10406.69	10409.44	10405.31	20	24.90	25.47	24.70
06:30	132.3696	132.5808	132.2816	1.2368	1.2628	1.2136	45.4545	227.68	228.04	227.52	10348.90	10365.41	10342.02	20	24.74	25.26	24.27
06:45	131.4192	131.7184	131.1904	1.2628	1.28	1.2284	45.4545	226.04	226.56	225.65	10274.59	10297.98	10256.70	20	25.26	25.60	24.57
07:00	130.592	130.6448	130.1872	1.3056	1.3108	1.2692	45.4545	224.62	224.71	223.92	10209.92	10214.05	10178.27	20	26.11	26.22	25.38
07:15	130.592	130.7856	130.2048	1.3996	1.4216	1.36	45.4545	224.62	224.95	223.95	10209.92	10225.06	10179.65	20	27.99	28.43	27.20
07:30	130.3984	130.6448	130.0288	1.5	1.5312	1.4676	45.4545	224.29	224.71	223.65	10194.78	10214.05	10165.89	20	30.00	30.62	29.35
07:45	129.36	129.3952	128.9024	1.4712	1.4924	1.4416	45.4545	222.50	222.56	221.71	10113.60	10116.35	10077.82	20	29.42	29.85	28.83
08:00	131.5424	131.5776	131.472	1.4176	1.4484	1.4052	45.4545	226.25	226.31	226.13	10284.22	10286.98	10278.72	20	28.35	28.97	28.10
08:15	130.2224	130.2048	130.2576	1.4728	1.5124	1.4688	45.4545	223.98	223.95	224.04	10181.02	10179.65	10183.78	20	29.46	30.25	29.38
08:30	129.7472	129.712	129.6592	1.4988	1.5288	1.4776	45.4545	223.17	223.10	223.01	10143.87	10141.12	10136.99	20	29.98	30.58	29.55
08:45	130.7504	130.9616	130.5744	1.4988	1.5276	1.484	45.4545	224.89	225.25	224.59	10222.30	10238.82	10208.54	20	29.98	30.55	29.68
09:00	130.944	130.9264	130.6272	1.5516	1.58	1.5424	45.4545	225.22	225.19	224.68	10237.44	10236.06	10212.67	20	31.03	31.60	30.85
09:15	130.8736	130.8912	130.68	1.3588	1.3848	1.3268	45.4545	225.10	225.13	224.77	10231.94	10233.31	10216.80	20	27.18	27.70	26.54
09:30	129.096	129.0256	128.832	1.6912	1.736	1.706	45.4545	222.05	221.92	221.59	10092.96	10087.46	10072.32	20	33.82	34.72	34.12
09:45	132.6688	132.6336	132.7744	1.578	1.6224	1.5876	45.4545	228.19	228.13	228.37	10372.29	10369.54	10380.54	20	31.56	32.45	31.75
10:00	130.9088	130.8208	130.8736	1.574	1.6176	1.586	45.4545	225.16	225.01	225.10	10234.69	10227.81	10231.94	20	31.48	32.35	31.72
10:15	130.6976	130.3632	130.4336	1.6228	1.6628	1.6352	45.4545	224.80	224.22	224.35	10218.18	10192.03	10197.54	20	32.46	33.26	32.70
10:30	130.1696	130.1872	130.0288	1.5672	1.6092	1.5768	45.4545	223.89	223.92	223.65	10176.90	10178.27	10165.89	20	31.34	32.18	31.54
10:45	131.6656	131.9472	131.3488	1.2848	1.3172	1.2504	45.4545	226.46	226.95	225.92	10293.86	10315.87	10269.09	20	25.70	26.34	25.01
11:00	129.0784	129.7824	129.0432	1.76	1.828	1.768	45.4545	222.01	223.23	221.95	10091.58	10146.62	10088.83	20	35.20	36.56	35.36
11:15	130.0816	130.6976	130.1344	1.734	1.8004	1.7496	45.4545	223.74	224.80	223.83	10170.02	10218.18	10174.14	20	34.68	36.01	34.99
11:30	131.2432	132.0704	131.4896	1.6628	1.7328	1.6676	45.4545	225.74	227.16	226.16	10260.83	10325.50	10280.10	20	33.26	34.66	33.35
11:45	132.44	133.5488	132.7744	1.1296	1.184	1.0704	45.4545	227.80	229.70	228.37	10354.40	10441.09	10380.54	20	22.59	23.68	21.41

12:00	131.824	132.4752	132	1.0292	1.0648	0.9728	45.4545	226.74	227.86	227.04	10306.24	10357.15	10320.00	20	20.58	21.30	19.46
12:15	131.5248	131.6656	131.1376	1.0292	1.0532	0.964	45.4545	226.22	226.46	225.56	10282.85	10293.86	10252.58	20	20.58	21.06	19.28
12:30	130.9616	130.944	130.5568	1.0248	1.0532	0.96	45.4545	225.25	225.22	224.56	10238.82	10237.44	10207.17	20	20.50	21.06	19.20
12:45	130.944	131.1376	130.8208	1.0076	1.0292	0.9444	45.4545	225.22	225.56	225.01	10237.44	10252.58	10227.81	20	20.15	20.58	18.89
13:00	131.384	131.3664	130.9792	1.1056	1.1284	1.0376	45.4545	225.98	225.95	225.28	10271.84	10270.46	10240.19	20	22.11	22.57	20.75
13:15	131.0672	131.1904	130.7328	1.3956	1.43	1.376	45.4545	225.44	225.65	224.86	10247.07	10256.70	10220.93	20	27.91	28.60	27.52
13:30	130.3104	130.4336	129.9408	1.862	1.912	1.8808	45.4545	224.13	224.35	223.50	10187.90	10197.54	10159.01	20	37.24	38.24	37.62
13:45	130.5216	130.6448	130.1168	1.7732	1.8152	1.7728	45.4545	224.50	224.71	223.80	10204.42	10214.05	10172.77	20	35.46	36.30	35.46
14:00	130.3984	130.4512	130.0816	1.658	1.694	1.6624	45.4545	224.29	224.38	223.74	10194.78	10198.91	10170.02	20	33.16	33.88	33.25
14:15	130.8384	130.768	130.5744	1.6156	1.6472	1.6232	45.4545	225.04	224.92	224.59	10229.18	10223.68	10208.54	20	32.31	32.94	32.46
14:30	130.592	130.4688	130.328	1.6256	1.6596	1.6396	45.4545	224.62	224.41	224.16	10209.92	10200.29	10189.28	20	32.51	33.19	32.79
14:45	129.8352	129.8	129.7296	1.6364	1.6768	1.6424	45.4545	223.32	223.26	223.13	10150.75	10148.00	10142.50	20	32.73	33.54	32.85
15:00	131.3136	131.384	131.12	1.6056	1.646	1.6128	45.4545	225.86	225.98	225.53	10266.34	10271.84	10251.20	20	32.11	32.92	32.26
15:15	131.6832	131.5776	131.2256	1.6244	1.654	1.6312	45.4545	226.50	226.31	225.71	10295.23	10286.98	10259.46	20	32.49	33.08	32.62
15:30	132.264	132.44	131.9648	1.3384	1.3676	1.3232	45.4545	227.49	227.80	226.98	10340.64	10354.40	10317.25	20	26.77	27.35	26.46
15:45	130.6976	130.68	130.3456	1.7452	1.7828	1.7628	45.4545	224.80	224.77	224.19	10218.18	10216.80	10190.66	20	34.90	35.66	35.26
16:00	130.0816	130.152	129.712	1.6116	1.6548	1.6256	45.4545	223.74	223.86	223.10	10170.02	10175.52	10141.12	20	32.23	33.10	32.51
16:15	130.2752	130.3456	130.0112	1.5912	1.6356	1.6088	45.4545	224.07	224.19	223.62	10185.15	10190.66	10164.51	20	31.82	32.71	32.18
16:30	131.472	131.384	131.0672	1.5688	1.5996	1.5832	45.4545	226.13	225.98	225.44	10278.72	10271.84	10247.07	20	31.38	31.99	31.66
16:45	130.7504	130.5568	130.3984	1.5764	1.6056	1.5832	45.4545	224.89	224.56	224.29	10222.30	10207.17	10194.78	20	31.53	32.11	31.66
17:00	128.8496	128.3744	128.3568	1.5944	1.6236	1.612	45.4545	221.62	220.80	220.77	10073.70	10036.54	10035.17	20	31.89	32.47	32.24
17:15	130.5392	130.3984	130.2752	1.4088	1.4444	1.4112	45.4545	224.53	224.29	224.07	10205.79	10194.78	10185.15	20	28.18	28.89	28.22
17:30	129.184	128.9024	128.8144	1.5956	1.6256	1.6184	45.4545	222.20	221.71	221.56	10099.84	10077.82	10070.94	20	31.91	32.51	32.37
17:45	128.744	128.216	128.3744	1.6292	1.6472	1.656	45.4545	221.44	220.53	220.80	10065.44	10024.16	10036.54	20	32.58	32.94	33.12
18:00	129.888	129.4656	129.536	1.642	1.6676	1.664	45.4545	223.41	222.68	222.80	10154.88	10121.86	10127.36	20	32.84	33.35	33.28
18:15	128.6912	128.2336	128.3744	1.6096	1.6356	1.6464	45.4545	221.35	220.56	220.80	10061.31	10025.54	10036.54	20	32.19	32.71	32.93
18:30	128.8144	128.7264	128.8496	1.5296	1.5804	1.5664	45.4545	221.56	221.41	221.62	10070.94	10064.06	10073.70	20	30.59	31.61	31.33

18:45	129.6768	129.4304	129.5184	1.5192	1.562	1.5596	45.4545	223.04	222.62	222.77	10138.37	10119.10	10125.98	20	30.38	31.24	31.19
19:00	130.2752	129.6592	129.9408	1.508	1.5396	1.5468	45.4545	224.07	223.01	223.50	10185.15	10136.99	10159.01	20	30.16	30.79	30.94
19:15	129.8704	129.2544	129.5184	1.4996	1.53	1.5276	45.4545	223.38	222.32	222.77	10153.50	10105.34	10125.98	20	29.99	30.60	30.55
19:30	130.7328	130.24	130.68	1.4724	1.5088	1.5128	45.4545	224.86	224.01	224.77	10220.93	10182.40	10216.80	20	29.45	30.18	30.26
19:45	130.504	129.9408	130.5392	1.4436	1.4868	1.49	45.4545	224.47	223.50	224.53	10203.04	10159.01	10205.79	20	28.87	29.74	29.80
20:00	130.0112	129.536	129.976	1.426	1.4732	1.4784	45.4545	223.62	222.80	223.56	10164.51	10127.36	10161.76	20	28.52	29.46	29.57
20:15	130.416	129.6416	130.592	1.3724	1.4132	1.4352	45.4545	224.32	222.98	224.62	10196.16	10135.62	10209.92	20	27.45	28.26	28.70
20:30	130.2576	129.5184	130.416	1.366	1.4068	1.426	45.4545	224.04	222.77	224.32	10183.78	10125.98	10196.16	20	27.32	28.14	28.52
20:45	130.1696	129.6944	130.3984	1.4384	1.4932	1.5088	45.4545	223.89	223.07	224.29	10176.90	10139.74	10194.78	20	28.77	29.86	30.18
21:00	130.6096	129.9936	130.768	1.3824	1.4348	1.4536	45.4545	224.65	223.59	224.92	10211.30	10163.14	10223.68	20	27.65	28.70	29.07
21:15	130.7504	130.2576	130.7152	1.4036	1.452	1.4552	45.4545	224.89	224.04	224.83	10222.30	10183.78	10219.55	20	28.07	29.04	29.10
21:30	130.064	129.6416	130.0112	1.3932	1.4372	1.4392	45.4545	223.71	222.98	223.62	10168.64	10135.62	10164.51	20	27.86	28.74	28.78
21:45	128.8848	128.4624	128.8848	1.3852	1.4352	1.4432	45.4545	221.68	220.96	221.68	10076.45	10043.42	10076.45	20	27.70	28.70	28.86
22:00	130.0288	129.8528	130.2224	1.3856	1.4456	1.4456	45.4545	223.65	223.35	223.98	10165.89	10152.13	10181.02	20	27.71	28.91	28.91
22:15	128.0928	127.7936	128.1104	1.4008	1.4484	1.4372	45.4545	220.32	219.80	220.35	10014.53	9991.14	10015.90	20	28.02	28.97	28.74
22:30	129.096	128.1808	128.7264	1.3968	1.4252	1.4364	45.4545	222.05	220.47	221.41	10092.96	10021.41	10064.06	20	27.94	28.50	28.73
22:45	127.5824	126.7376	127.0896	1.4096	1.4436	1.4468	45.4545	219.44	217.99	218.59	9974.62	9908.58	9936.10	20	28.19	28.87	28.94
23:00	128.04	127.5824	127.5824	1.4024	1.4408	1.4224	45.4545	220.23	219.44	219.44	10010.40	9974.62	9974.62	20	28.05	28.82	28.45
23:15	128.7792	128.3568	128.3568	1.3848	1.42	1.4032	45.4545	221.50	220.77	220.77	10068.19	10035.17	10035.17	20	27.70	28.40	28.06
23:30	130.9088	130.5568	130.5392	1.3672	1.3992	1.3872	45.4545	225.16	224.56	224.53	10234.69	10207.17	10205.79	20	27.34	27.98	27.74
23:45	129.1488	128.92	128.8144	1.3776	1.4136	1.394	45.4545	222.14	221.74	221.56	10097.09	10079.20	10070.94	20	27.55	28.27	27.88
24:00:00	129.2544	129.1136	128.9904	1.3432	1.3788	1.3524	45.4545	222.32	222.08	221.86	10105.34	10094.34	10084.70	20	26.86	27.58	27.05
Fecha : 09/09/202 1																	
00:15	130.2576	130.1872	130.0464	1.3308	1.3692	1.3488	45.4545	224.04	223.92	223.68	10183.78	10178.27	10167.26	20	26.62	27.38	26.98
00:30	130.0288	130.064	129.8352	1.344	1.3868	1.3564	45.4545	223.65	223.71	223.32	10165.89	10168.64	10150.75	20	26.88	27.74	27.13
00:45	129.36	129.3424	129.2016	1.3508	1.3996	1.3672	45.4545	222.50	222.47	222.23	10113.60	10112.22	10101.22	20	27.02	27.99	27.34
01:00	129.888	129.888	129.9056	1.3272	1.3784	1.352	45.4545	223.41	223.41	223.44	10154.88	10154.88	10156.26	20	26.54	27.57	27.04
01:15	130.3632	130.3984	130.2752	1.3244	1.3716	1.3524	45.4545	224.22	224.29	224.07	10192.03	10194.78	10185.15	20	26.49	27.43	27.05
01:30	130.7504	130.8208	130.6624	1.3276	1.3764	1.3384	45.4545	224.89	225.01	224.74	10222.30	10227.81	10215.42	20	26.55	27.53	26.77
01:45	131.032	131.032	130.9792	1.3156	1.3656	1.3396	45.4545	225.38	225.38	225.28	10244.32	10244.32	10240.19	20	26.31	27.31	26.79

02:00	131.208	131.1376	131.1376	1.3212	1.3732	1.3408	45.4545	225.68	225.56	225.56	10258.08	10252.58	10252.58	20	26.42	27.46	26.82
02:15	131.4368	131.384	131.4368	1.3132	1.36	1.3372	45.4545	226.07	225.98	226.07	10275.97	10271.84	10275.97	20	26.26	27.20	26.74
02:30	131.5072	131.472	131.56	1.3048	1.3572	1.3284	45.4545	226.19	226.13	226.28	10281.47	10278.72	10285.60	20	26.10	27.14	26.57
02:45	131.6128	131.5424	131.6832	1.2872	1.3364	1.3156	45.4545	226.37	226.25	226.50	10289.73	10284.22	10295.23	20	25.74	26.73	26.31
03:00	131.7536	131.7712	131.7536	1.2776	1.3292	1.2988	45.4545	226.62	226.65	226.62	10300.74	10302.11	10300.74	20	25.55	26.58	25.98
03:15	131.7888	131.824	131.8592	1.2808	1.3252	1.3008	45.4545	226.68	226.74	226.80	10303.49	10306.24	10308.99	20	25.62	26.50	26.02
Fecha : 09/09/202 1																	
03:30	131.4544	131.4544	131.4192	1.2924	1.3372	1.3124	45.4545	226.10	226.10	226.04	10277.34	10277.34	10274.59	20	25.85	26.74	26.25
03:45	131.2608	131.2432	131.296	1.2756	1.3284	1.3032	45.4545	225.77	225.74	225.83	10262.21	10260.83	10264.96	20	25.51	26.57	26.06
04:00	131.2608	131.3136	131.296	1.3012	1.3556	1.3264	45.4545	225.77	225.86	225.83	10262.21	10266.34	10264.96	20	26.02	27.11	26.53
04:15	131.0144	131.12	131.0496	1.374	1.4264	1.406	45.4545	225.34	225.53	225.41	10242.94	10251.20	10245.70	20	27.48	28.53	28.12
04:30	130.9968	130.9616	130.9616	1.3816	1.4328	1.412	45.4545	225.31	225.25	225.25	10241.57	10238.82	10238.82	20	27.63	28.66	28.24
04:45	130.6096	130.5744	130.6448	1.3748	1.4236	1.4052	45.4545	224.65	224.59	224.71	10211.30	10208.54	10214.05	20	27.50	28.47	28.10
05:00	130.6976	130.7152	130.6624	1.3744	1.4248	1.4016	45.4545	224.80	224.83	224.74	10218.18	10219.55	10215.42	20	27.49	28.50	28.03
05:15	131.12	131.12	131.0496	1.3844	1.434	1.4148	45.4545	225.53	225.53	225.41	10251.20	10251.20	10245.70	20	27.69	28.68	28.30
05:30	131.472	131.6128	131.384	1.3852	1.4352	1.4128	45.4545	226.13	226.37	225.98	10278.72	10289.73	10271.84	20	27.70	28.70	28.26
05:45	132.6688	132.7568	132.4928	1.3844	1.4328	1.4016	45.4545	228.19	228.34	227.89	10372.29	10379.17	10358.53	20	27.69	28.66	28.03
06:00	132.9856	133.0032	132.6864	1.3864	1.4296	1.3904	45.4545	228.74	228.77	228.22	10397.06	10398.43	10373.66	20	27.73	28.59	27.81
06:15	132.792	132.8272	132.1936	1.3972	1.432	1.3748	45.4545	228.40	228.46	227.37	10381.92	10384.67	10335.14	20	27.94	28.64	27.50
06:30	132.0704	132.1408	131.4544	1.3816	1.4016	1.354	45.4545	227.16	227.28	226.10	10325.50	10331.01	10277.34	20	27.63	28.03	27.08
06:45	130.8208	130.9088	130.1168	1.3872	1.3992	1.3588	45.4545	225.01	225.16	223.80	10227.81	10234.69	10172.77	20	27.74	27.98	27.18
07:00	129.8	129.976	128.9728	1.478	1.496	1.4352	45.4545	223.26	223.56	221.83	10148.00	10161.76	10083.33	20	29.56	29.92	28.70
07:15	129.2544	129.4304	128.4272	1.512	1.5328	1.4664	45.4545	222.32	222.62	220.89	10105.34	10119.10	10040.67	20	30.24	30.66	29.33

07:30	129.7472	129.712	128.9376	1.5432	1.5576	1.5008	45.4545	223.17	223.10	221.77	10143.87	10141.12	10080.58	20	30.86	31.15	30.02
07:45	130.9264	131.12	130.4512	1.5556	1.5848	1.5216	45.4545	225.19	225.53	224.38	10236.06	10251.20	10198.91	20	31.11	31.70	30.43
08:00	128.7088	129.008	128.2688	1.6056	1.6408	1.5812	45.4545	221.38	221.89	220.62	10062.69	10086.08	10028.29	20	32.11	32.82	31.62
08:15	130.3456	130.6624	130.1872	1.6064	1.6456	1.598	45.4545	224.19	224.74	223.92	10190.66	10215.42	10178.27	20	32.13	32.91	31.96
08:30	128.4096	128.4272	127.8992	1.7284	1.746	1.7176	45.4545	220.86	220.89	219.99	10039.30	10040.67	9999.39	20	34.57	34.92	34.35
08:45	128.4272	128.5504	127.9872	1.72	1.7528	1.698	45.4545	220.89	221.11	220.14	10040.67	10050.30	10006.27	20	34.40	35.06	33.96
09:00	128.2864	128.3392	127.8112	1.75	1.7768	1.7336	45.4545	220.65	220.74	219.84	10029.66	10033.79	9992.51	20	35.00	35.54	34.67
09:15	129.3952	129.7648	129.2544	1.7772	1.8124	1.7648	45.4545	222.56	223.20	222.32	10116.35	10145.25	10105.34	20	35.54	36.25	35.30
09:30	128.9904	129.096	128.4976	1.8036	1.8316	1.7844	45.4545	221.86	222.05	221.02	10084.70	10092.96	10046.18	20	36.07	36.63	35.69
09:45	129.0432	128.8672	127.9344	1.634	1.6404	1.5728	45.4545	221.95	221.65	220.05	10088.83	10075.07	10002.14	20	32.68	32.81	31.46
10:00	131.032	130.9792	130.6272	1.9576	1.9768	1.96	45.4545	225.38	225.28	224.68	10244.32	10240.19	10212.67	20	39.15	39.54	39.20
10:15	130.1872	130.1872	129.7824	1.9152	1.9392	1.9128	45.4545	223.92	223.92	223.23	10178.27	10178.27	10146.62	20	38.30	38.78	38.26
10:30	129.5712	129.5008	129.1136	1.9232	1.9352	1.9184	45.4545	222.86	222.74	222.08	10130.11	10124.61	10094.34	20	38.46	38.70	38.37
10:45	129.5536	129.2544	129.1488	1.936	1.9452	1.9292	45.4545	222.83	222.32	222.14	10128.74	10105.34	10097.09	20	38.72	38.90	38.58
11:00	130.0112	129.8704	129.5712	1.94	1.9608	1.9268	45.4545	223.62	223.38	222.86	10164.51	10153.50	10130.11	20	38.80	39.22	38.54
11:15	129.5712	129.448	129.0256	1.6416	1.6512	1.6004	45.4545	222.86	222.65	221.92	10130.11	10120.48	10087.46	20	32.83	33.02	32.01
11:30	129.2368	129.0784	128.5504	1.8676	1.8772	1.8432	45.4545	222.29	222.01	221.11	10103.97	10091.58	10050.30	20	37.35	37.54	36.86
11:45	128.8848	128.744	128.3392	1.7164	1.7276	1.6896	45.4545	221.68	221.44	220.74	10076.45	10065.44	10033.79	20	34.33	34.55	33.79
12:00	130.328	130.064	129.5888	1.8688	1.8752	1.854	45.4545	224.16	223.71	222.89	10189.28	10168.64	10131.49	20	37.38	37.50	37.08
12:15	129.888	129.8	129.3952	1.798	1.8116	1.7968	45.4545	223.41	223.26	222.56	10154.88	10148.00	10116.35	20	35.96	36.23	35.94
12:30	128.392	128.3744	127.776	1.8268	1.8376	1.8148	45.4545	220.83	220.80	219.77	10037.92	10036.54	9989.76	20	36.54	36.75	36.30
12:45	129.4656	129.1488	129.008	1.8152	1.8324	1.808	45.4545	222.68	222.14	221.89	10121.86	10097.09	10086.08	20	36.30	36.65	36.16
13:00	128.216	128.0048	127.688	1.8192	1.8404	1.8176	45.4545	220.53	220.17	219.62	10024.16	10007.65	9982.88	20	36.38	36.81	36.35
13:15	130.0992	129.8528	129.5536	1.754	1.7656	1.7608	45.4545	223.77	223.35	222.83	10171.39	10152.13	10128.74	20	35.08	35.31	35.22
13:30	130.1344	129.8528	129.7648	1.7324	1.746	1.7488	45.4545	223.83	223.35	223.20	10174.14	10152.13	10145.25	20	34.65	34.92	34.98
13:45	129.9232	129.536	129.5184	1.756	1.7688	1.7736	45.4545	223.47	222.80	222.77	10157.63	10127.36	10125.98	20	35.12	35.38	35.47
14:00	130.592	130.4864	130.3456	1.7508	1.7764	1.7572	45.4545	224.62	224.44	224.19	10209.92	10201.66	10190.66	20	35.02	35.53	35.14
14:15	130.3104	129.9936	129.8	1.6308	1.642	1.618	45.4545	224.13	223.59	223.26	10187.90	10163.14	10148.00	20	32.62	32.84	32.36
14:30	128.9904	128.7264	128.4272	1.7064	1.7128	1.7056	45.4545	221.86	221.41	220.89	10084.70	10064.06	10040.67	20	34.13	34.26	34.11
14:45	131.5952	131.4192	131.1552	1.8684	1.8776	1.8724	45.4545	226.34	226.04	225.59	10288.35	10274.59	10253.95	20	37.37	37.55	37.45

15:00	131.56	131.2432	130.9792	1.792	1.8004	1.7904	45.4545	226.28	225.74	225.28	10285.60	10260.83	10240.19	20	35.84	36.01	35.81
15:15	131.7536	131.6128	131.4544	1.7076	1.7232	1.718	45.4545	226.62	226.37	226.10	10300.74	10289.73	10277.34	20	34.15	34.46	34.36
15:30	131.0144	130.8208	130.7152	1.7176	1.73	1.728	45.4545	225.34	225.01	224.83	10242.94	10227.81	10219.55	20	34.35	34.60	34.56
15:45	131.7008	131.5424	131.4368	1.7044	1.724	1.7224	45.4545	226.53	226.25	226.07	10296.61	10284.22	10275.97	20	34.09	34.48	34.45
16:00	131.7888	131.5424	131.5072	1.7012	1.7208	1.7156	45.4545	226.68	226.25	226.19	10303.49	10284.22	10281.47	20	34.02	34.42	34.31
16:15	131.2608	130.9616	130.856	1.6868	1.6984	1.7004	45.4545	225.77	225.25	225.07	10262.21	10238.82	10230.56	20	33.74	33.97	34.01
16:30	130.9616	130.4688	130.4688	1.7176	1.7264	1.728	45.4545	225.25	224.41	224.41	10238.82	10200.29	10200.29	20	34.35	34.53	34.56
16:45	131.1376	130.8208	130.768	1.6816	1.6984	1.7004	45.4545	225.56	225.01	224.92	10252.58	10227.81	10223.68	20	33.63	33.97	34.01
17:00	131.4368	131.1728	130.9792	1.6968	1.7144	1.7056	45.4545	226.07	225.62	225.28	10275.97	10255.33	10240.19	20	33.94	34.29	34.11
17:15	131.4016	131.032	130.9968	1.68	1.6896	1.7	45.4545	226.01	225.38	225.31	10273.22	10244.32	10241.57	20	33.60	33.79	34.00
17:30	131.1024	130.2928	130.6096	1.6844	1.6836	1.7052	45.4545	225.50	224.10	224.65	10249.82	10186.53	10211.30	20	33.69	33.67	34.10
17:45	132.1936	131.56	131.8416	1.6716	1.6732	1.6848	45.4545	227.37	226.28	226.77	10335.14	10285.60	10307.62	20	33.43	33.46	33.70
18:00	130.7504	129.9584	130.1872	1.7144	1.7152	1.734	45.4545	224.89	223.53	223.92	10222.30	10160.38	10178.27	20	34.29	34.30	34.68
18:15	128.7264	127.9168	127.9696	1.7288	1.7304	1.7548	45.4545	221.41	220.02	220.11	10064.06	10000.77	10004.90	20	34.58	34.61	35.10
18:30	127.776	126.72	126.9488	1.6472	1.6532	1.6696	45.4545	219.77	217.96	218.35	9989.76	9907.20	9925.09	20	32.94	33.06	33.39
18:45	130.3984	129.1136	129.5184	1.5784	1.566	1.5796	45.4545	224.29	222.08	222.77	10194.78	10094.34	10125.98	20	31.57	31.32	31.59
19:00	130.6096	129.7648	129.9056	1.7492	1.7496	1.7636	45.4545	224.65	223.20	223.44	10211.30	10145.25	10156.26	20	34.98	34.99	35.27
19:15	131.3664	130.7504	130.768	1.632	1.6404	1.6472	45.4545	225.95	224.89	224.92	10270.46	10222.30	10223.68	20	32.64	32.81	32.94
19:30	131.4368	130.592	130.9264	1.572	1.5764	1.592	45.4545	226.07	224.62	225.19	10275.97	10209.92	10236.06	20	31.44	31.53	31.84
19:45	132.088	131.1376	131.1376	1.5468	1.5468	1.5556	45.4545	227.19	225.56	225.56	10326.88	10252.58	10252.58	20	30.94	30.94	31.11
20:00	131.9824	130.9792	130.9088	1.5376	1.52	1.5336	45.4545	227.01	225.28	225.16	10318.62	10240.19	10234.69	20	30.75	30.40	30.67
20:15	132.792	131.7536	131.7184	1.5392	1.53	1.5372	45.4545	228.40	226.62	226.56	10381.92	10300.74	10297.98	20	30.78	30.60	30.74
20:30	132.0352	130.6624	130.7856	1.5532	1.528	1.548	45.4545	227.10	224.74	224.95	10322.75	10215.42	10225.06	20	31.06	30.56	30.96
20:45	132.2288	131.032	131.0672	1.506	1.492	1.5152	45.4545	227.43	225.38	225.44	10337.89	10244.32	10247.07	20	30.12	29.84	30.30
21:00	132.7568	131.7008	131.5072	1.5164	1.4996	1.5164	45.4545	228.34	226.53	226.19	10379.17	10296.61	10281.47	20	30.33	29.99	30.33
21:15	132.1584	131.208	131.12	1.498	1.4848	1.4936	45.4545	227.31	225.68	225.53	10332.38	10258.08	10251.20	20	29.96	29.70	29.87
21:30	129.5184	128.5856	128.5152	1.5264	1.5232	1.5308	45.4545	222.77	221.17	221.05	10125.98	10053.06	10047.55	20	30.53	30.46	30.62

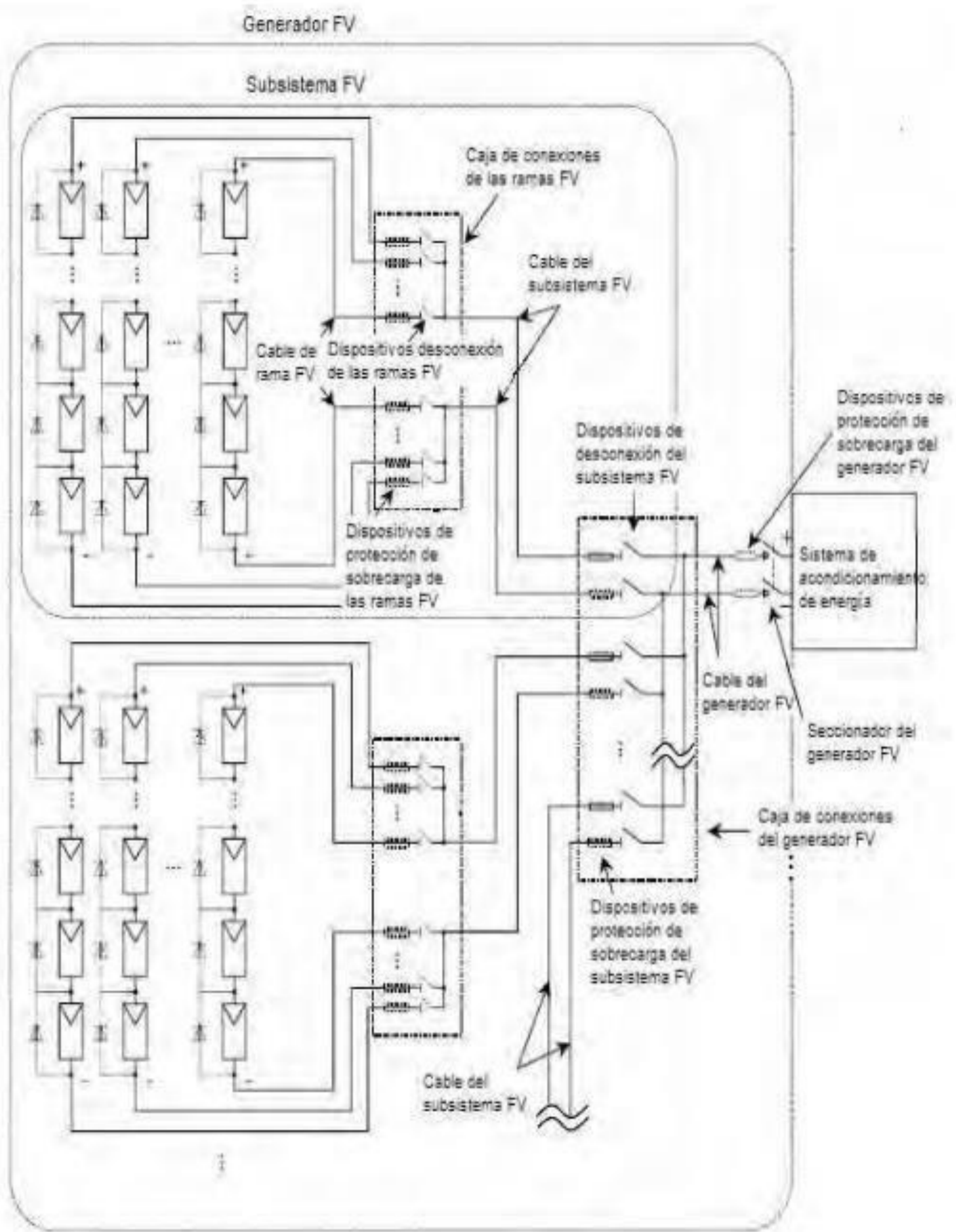
21:45	130.8032	130.0992	130.2752	1.5204	1.5312	1.542	45.4545	224.98	223.77	224.07	10226.43	10171.39	10185.15	20	30.41	30.62	30.84
22:00	131.1024	130.6096	130.8912	1.4896	1.5096	1.5184	45.4545	225.50	224.65	225.13	10249.82	10211.30	10233.31	20	29.79	30.19	30.37
22:15	130.4336	129.9408	130.0288	1.4996	1.502	1.51	45.4545	224.35	223.50	223.65	10197.54	10159.01	10165.89	20	29.99	30.04	30.20
22:30	130.4336	129.7648	129.7296	1.4656	1.466	1.4616	45.4545	224.35	223.20	223.13	10197.54	10145.25	10142.50	20	29.31	29.32	29.23
22:45	131.0848	130.504	130.3632	1.4328	1.434	1.426	45.4545	225.47	224.47	224.22	10248.45	10203.04	10192.03	20	28.66	28.68	28.52
23:00	131.032	130.5216	130.2928	1.4364	1.4368	1.4284	45.4545	225.38	224.50	224.10	10244.32	10204.42	10186.53	20	28.73	28.74	28.57
23:15	130.2576	129.8	129.5536	1.42	1.4268	1.4204	45.4545	224.04	223.26	222.83	10183.78	10148.00	10128.74	20	28.40	28.54	28.41
23:30	130.8384	130.3632	130.328	1.4228	1.4272	1.4248	45.4545	225.04	224.22	224.16	10229.18	10192.03	10189.28	20	28.46	28.54	28.50
23:45	130.8736	130.4336	130.328	1.3968	1.402	1.396	45.4545	225.10	224.35	224.16	10231.94	10197.54	10189.28	20	27.94	28.04	27.92
24:00:00	131.5424	131.1728	131.0496	1.4012	1.4032	1.3996	45.4545	226.25	225.62	225.41	10284.22	10255.33	10245.70	20	28.02	28.06	27.99
Fecha : 10/09/202 1																	
00:15	132.2816	131.8416	131.8944	1.3824	1.3928	1.3884	45.4545	227.52	226.77	226.86	10342.02	10307.62	10311.74	20	27.65	27.86	27.77
00:30	132.9328	132.5632	132.5632	1.3772	1.3868	1.38	45.4545	228.64	228.01	228.01	10392.93	10364.03	10364.03	20	27.54	27.74	27.60
00:45	133.4784	133.0736	133.1264	1.406	1.4164	1.4088	45.4545	229.58	228.89	228.98	10435.58	10403.94	10408.06	20	28.12	28.33	28.18
01:00	133.6544	133.3376	133.3024	1.4664	1.4788	1.4768	45.4545	229.89	229.34	229.28	10449.34	10424.58	10421.82	20	29.33	29.58	29.54
01:15	133.9008	133.5664	133.5312	1.4652	1.4808	1.4832	45.4545	230.31	229.73	229.67	10468.61	10442.46	10439.71	20	29.30	29.62	29.66
01:30	134.288	134.024	133.9712	1.4568	1.4768	1.4608	45.4545	230.98	230.52	230.43	10498.88	10478.24	10474.11	20	29.14	29.54	29.22
01:45	134.7808	134.5872	134.4816	1.4176	1.4352	1.4336	45.4545	231.82	231.49	231.31	10537.41	10522.27	10514.02	20	28.35	28.70	28.67
02:00	135.0096	134.8688	134.8336	1.4284	1.4464	1.4376	45.4545	232.22	231.97	231.91	10555.30	10544.29	10541.54	20	28.57	28.93	28.75
02:15	135.2736	135.0976	135.168	1.3976	1.4196	1.4072	45.4545	232.67	232.37	232.49	10575.94	10562.18	10567.68	20	27.95	28.39	28.14
02:30	132.1584	131.8944	131.9296	1.4152	1.4332	1.4288	45.4545	227.31	226.86	226.92	10332.38	10311.74	10314.50	20	28.30	28.66	28.58
02:45	131.6656	131.384	131.3664	1.4344	1.4576	1.4476	45.4545	226.46	225.98	225.95	10293.86	10271.84	10270.46	20	28.69	29.15	28.95
03:00	131.6128	131.3488	131.3488	1.4268	1.4452	1.4396	45.4545	226.37	225.92	225.92	10289.73	10269.09	10269.09	20	28.54	28.90	28.79
03:15	131.4896	131.3312	131.2608	1.434	1.4576	1.4496	45.4545	226.16	225.89	225.77	10280.10	10267.71	10262.21	20	28.68	29.15	28.99
03:30	131.12	130.9264	130.8736	1.4056	1.43	1.4252	45.4545	225.53	225.19	225.10	10251.20	10236.06	10231.94	20	28.11	28.60	28.50
03:45	131.1728	130.856	130.9088	1.4036	1.4292	1.4224	45.4545	225.62	225.07	225.16	10255.33	10230.56	10234.69	20	28.07	28.58	28.45
04:00	130.9616	130.68	130.7328	1.4076	1.4328	1.4316	45.4545	225.25	224.77	224.86	10238.82	10216.80	10220.93	20	28.15	28.66	28.63
04:15	131.1904	130.9088	130.9616	1.3956	1.4168	1.416	45.4545	225.65	225.16	225.25	10256.70	10234.69	10238.82	20	27.91	28.34	28.32
04:30	131.8592	131.56	131.648	1.3812	1.404	1.398	45.4545	226.80	226.28	226.43	10308.99	10285.60	10292.48	20	27.62	28.08	27.96
04:45	131.8944	131.6304	131.6128	1.38	1.4032	1.398	45.4545	226.86	226.40	226.37	10311.74	10291.10	10289.73	20	27.60	28.06	27.96

05:00	131.6304	131.4192	131.4016	1.3904	1.4144	1.4124	45.4545	226.40	226.04	226.01	10291.10	10274.59	10273.22	20	27.81	28.29	28.25
05:15	131.3664	131.1376	131.208	1.3768	1.4068	1.3944	45.4545	225.95	225.56	225.68	10270.46	10252.58	10258.08	20	27.54	28.14	27.89
05:30	131.8064	131.6832	131.4896	1.3532	1.3808	1.3624	45.4545	226.71	226.50	226.16	10304.86	10295.23	10280.10	20	27.06	27.62	27.25
05:45	133.1968	133.1088	132.8272	1.29	1.3188	1.296	45.4545	229.10	228.95	228.46	10413.57	10406.69	10384.67	20	25.80	26.38	25.92
06:00	133.7952	133.6368	133.3376	1.3192	1.3436	1.3132	45.4545	230.13	229.86	229.34	10460.35	10447.97	10424.58	20	26.38	26.87	26.26
06:15	132.616	132.5808	131.9472	1.336	1.3592	1.3172	45.4545	228.10	228.04	226.95	10368.16	10365.41	10315.87	20	26.72	27.18	26.34
06:30	132.0704	132.0176	131.3312	1.3156	1.3284	1.282	45.4545	227.16	227.07	225.89	10325.50	10321.38	10267.71	20	26.31	26.57	25.64
06:45	131.2608	131.3488	130.7152	1.3032	1.3168	1.2792	45.4545	225.77	225.92	224.83	10262.21	10269.09	10219.55	20	26.06	26.34	25.58
07:00	129.6592	129.6768	128.9024	1.3756	1.398	1.3416	45.4545	223.01	223.04	221.71	10136.99	10138.37	10077.82	20	27.51	27.96	26.83
07:15	128.3744	128.2512	127.6176	1.4548	1.4796	1.4036	45.4545	220.80	220.59	219.50	10036.54	10026.91	9977.38	20	29.10	29.59	28.07
07:30	128.6384	128.656	128.0048	1.462	1.4856	1.416	45.4545	221.26	221.29	220.17	10057.18	10058.56	10007.65	20	29.24	29.71	28.32
07:45	128.92	128.92	128.2864	1.488	1.5184	1.4632	45.4545	221.74	221.74	220.65	10079.20	10079.20	10029.66	20	29.76	30.37	29.26
08:00	127.8992	127.9696	127.4592	1.5048	1.5404	1.4824	45.4545	219.99	220.11	219.23	9999.39	10004.90	9964.99	20	30.10	30.81	29.65
08:15	130.1168	130.1872	129.8528	1.4868	1.522	1.47	45.4545	223.80	223.92	223.35	10172.77	10178.27	10152.13	20	29.74	30.44	29.40
08:30	129.5888	129.6768	129.3072	1.4872	1.5216	1.4628	45.4545	222.89	223.04	222.41	10131.49	10138.37	10109.47	20	29.74	30.43	29.26
08:45	128.3216	128.4448	127.9168	1.5252	1.5616	1.5004	45.4545	220.71	220.93	220.02	10032.42	10042.05	10000.77	20	30.50	31.23	30.01
09:00	129.6592	129.712	129.2896	1.5216	1.5632	1.5088	45.4545	223.01	223.10	222.38	10136.99	10141.12	10108.10	20	30.43	31.26	30.18
09:15	129.0608	129.1488	128.656	1.52	1.5624	1.5016	45.4545	221.98	222.14	221.29	10090.21	10097.09	10058.56	20	30.40	31.25	30.03
09:30	128.0928	127.9872	127.6528	1.542	1.5764	1.5368	45.4545	220.32	220.14	219.56	10014.53	10006.27	9980.13	20	30.84	31.53	30.74
09:45	129.888	129.8	129.2544	1.5832	1.6144	1.5572	45.4545	223.41	223.26	222.32	10154.88	10148.00	10105.34	20	31.66	32.29	31.14
10:00	129.3952	129.3776	128.6912	1.5836	1.608	1.5556	45.4545	222.56	222.53	221.35	10116.35	10114.98	10061.31	20	31.67	32.16	31.11
10:15	129.0432	129.0432	128.5328	1.5776	1.6064	1.5612	45.4545	221.95	221.95	221.08	10088.83	10088.83	10048.93	20	31.55	32.13	31.22
10:30	129.9408	129.976	129.5536	1.5832	1.6116	1.5716	45.4545	223.50	223.56	222.83	10159.01	10161.76	10128.74	20	31.66	32.23	31.43
10:45	128.392	128.3568	127.864	1.6188	1.6476	1.5952	45.4545	220.83	220.77	219.93	10037.92	10035.17	9996.64	20	32.38	32.95	31.90
11:00	131.3136	131.472	131.0496	1.6008	1.6376	1.588	45.4545	225.86	226.13	225.41	10266.34	10278.72	10245.70	20	32.02	32.75	31.76

11:15	130.5744	130.592	130.24	1.6632	1.7016	1.6576	45.4545	224.59	224.62	224.01	10208.54	10209.92	10182.40	20	33.26	34.03	33.15
11:30	130.2752	130.2224	129.8176	1.678	1.712	1.6716	45.4545	224.07	223.98	223.29	10185.15	10181.02	10149.38	20	33.56	34.24	33.43
11:45	128.8848	128.6736	128.216	1.7004	1.7272	1.6764	45.4545	221.68	221.32	220.53	10076.45	10059.94	10024.16	20	34.01	34.54	33.53
12:00	129.5888	129.3248	129.008	1.6916	1.7168	1.6736	45.4545	222.89	222.44	221.89	10131.49	10110.85	10086.08	20	33.83	34.34	33.47
12:15	131.56	131.6304	130.9616	1.5364	1.578	1.5128	45.4545	226.28	226.40	225.25	10285.60	10291.10	10238.82	20	30.73	31.56	30.26
12:30	129.3776	129.624	128.5856	1.6652	1.7012	1.642	45.4545	222.53	222.95	221.17	10114.98	10134.24	10053.06	20	33.30	34.02	32.84
12:45	129.3776	129.3424	128.5856	1.7904	1.8216	1.7656	45.4545	222.53	222.47	221.17	10114.98	10112.22	10053.06	20	35.81	36.43	35.31
13:00	130.2928	129.9232	129.3424	1.5124	1.5248	1.4716	45.4545	224.10	223.47	222.47	10186.53	10157.63	10112.22	20	30.25	30.50	29.43
13:15	129.1664	128.8496	128.0928	1.7396	1.7552	1.7072	45.4545	222.17	221.62	220.32	10098.46	10073.70	10014.53	20	34.79	35.10	34.14
13:30	129.4128	129.2896	128.5504	1.698	1.7348	1.6808	45.4545	222.59	222.38	221.11	10117.73	10108.10	10050.30	20	33.96	34.70	33.62
13:45	129.5888	129.1664	128.832	1.678	1.718	1.664	45.4545	222.89	222.17	221.59	10131.49	10098.46	10072.32	20	33.56	34.36	33.28
14:00	129.2896	129.2896	128.9024	1.4284	1.4636	1.3988	45.4545	222.38	222.38	221.71	10108.10	10108.10	10077.82	20	28.57	29.27	27.98
14:15	130.1696	129.888	129.5008	1.772	1.8156	1.7624	45.4545	223.89	223.41	222.74	10176.90	10154.88	10124.61	20	35.44	36.31	35.25
14:30	129.4128	129.1136	128.6208	1.6816	1.7176	1.6744	45.4545	222.59	222.08	221.23	10117.73	10094.34	10055.81	20	33.63	34.35	33.49
14:45	127.7232	127.6	127.248	1.6628	1.7028	1.6548	45.4545	219.68	219.47	218.87	9985.63	9976.00	9948.48	20	33.26	34.06	33.10
15:00	131.3664	131.2256	131.1376	1.6084	1.6552	1.608	45.4545	225.95	225.71	225.56	10270.46	10259.46	10252.58	20	32.17	33.10	32.16
15:15	132.2992	132.3872	132.2112	1.5892	1.6288	1.5896	45.4545	227.55	227.71	227.40	10343.39	10350.27	10336.51	20	31.78	32.58	31.79
15:30	131.56	131.4896	131.296	1.5928	1.6168	1.59	45.4545	226.28	226.16	225.83	10285.60	10280.10	10264.96	20	31.86	32.34	31.80
15:45	130.9264	130.768	130.592	1.6096	1.6456	1.618	45.4545	225.19	224.92	224.62	10236.06	10223.68	10209.92	20	32.19	32.91	32.36
16:00	131.5952	131.384	131.2784	1.584	1.6224	1.5944	45.4545	226.34	225.98	225.80	10288.35	10271.84	10263.58	20	31.68	32.45	31.89
16:15	132.0176	131.9648	131.7712	1.5672	1.5948	1.5796	45.4545	227.07	226.98	226.65	10321.38	10317.25	10302.11	20	31.34	31.90	31.59
16:30	130.9264	130.9616	130.6976	1.5876	1.6292	1.5944	45.4545	225.19	225.25	224.80	10236.06	10238.82	10218.18	20	31.75	32.58	31.89
16:45	131.2784	131.1728	131.0672	1.5732	1.6108	1.598	45.4545	225.80	225.62	225.44	10263.58	10255.33	10247.07	20	31.46	32.22	31.96
17:00	131.4192	131.208	130.9088	1.6136	1.6376	1.6116	45.4545	226.04	225.68	225.16	10274.59	10258.08	10234.69	20	32.27	32.75	32.23
17:15	132.9504	132.8448	132.5808	1.5672	1.6064	1.5812	45.4545	228.67	228.49	228.04	10394.30	10386.05	10365.41	20	31.34	32.13	31.62
17:30	133.0384	132.9504	132.5984	1.5804	1.622	1.584	45.4545	228.83	228.67	228.07	10401.18	10394.30	10366.78	20	31.61	32.44	31.68
17:45	134.0768	134.2352	133.584	1.54	1.57	1.5332	45.4545	230.61	230.88	229.76	10482.37	10494.75	10443.84	20	30.80	31.40	30.66
18:00	132.352	132.1584	131.8592	1.5428	1.5864	1.552	45.4545	227.65	227.31	226.80	10347.52	10332.38	10308.99	20	30.86	31.73	31.04
18:15	129.272	128.8672	128.5152	1.56	1.576	1.572	45.4545	222.35	221.65	221.05	10106.72	10075.07	10047.55	20	31.20	31.52	31.44
18:30	127.9696	127.4416	127.2128	1.5888	1.6172	1.6024	45.4545	220.11	219.20	218.81	10004.90	9963.62	9945.73	20	31.78	32.34	32.05

18:45	130.3104	129.4128	129.2368	1.5624	1.5724	1.5692	45.4545	224.13	222.59	222.29	10187.90	10117.73	10103.97	20	31.25	31.45	31.38
19:00	129.096	128.04	127.8816	1.592	1.598	1.5928	45.4545	222.05	220.23	219.96	10092.96	10010.40	9998.02	20	31.84	31.96	31.86
19:15	131.5248	129.9408	130.24	1.342	1.3224	1.3308	45.4545	226.22	223.50	224.01	10282.85	10159.01	10182.40	20	26.84	26.45	26.62
19:30	129.4128	128.2512	128.392	1.7188	1.7128	1.7372	45.4545	222.59	220.59	220.83	10117.73	10026.91	10037.92	20	34.38	34.26	34.74
19:45	129.7648	129.1136	129.0432	1.5828	1.5952	1.6012	45.4545	223.20	222.08	221.95	10145.25	10094.34	10088.83	20	31.66	31.90	32.02
20:00	131.4192	129.8176	130.6624	1.5708	1.558	1.5956	45.4545	226.04	223.29	224.74	10274.59	10149.38	10215.42	20	31.42	31.16	31.91
20:15	131.6832	130.24	130.9968	1.5436	1.5328	1.5708	45.4545	226.50	224.01	225.31	10295.23	10182.40	10241.57	20	30.87	30.66	31.42
20:30	132.1936	131.3664	131.5072	1.524	1.5244	1.5372	45.4545	227.37	225.95	226.19	10335.14	10270.46	10281.47	20	30.48	30.49	30.74
20:45	131.9296	131.2784	131.2256	1.5224	1.5356	1.5364	45.4545	226.92	225.80	225.71	10314.50	10263.58	10259.46	20	30.45	30.71	30.73
21:00	129.0256	128.4976	128.392	1.2076	1.2188	1.2144	45.4545	221.92	221.02	220.83	10087.46	10046.18	10037.92	20	24.15	24.38	24.29
21:15	133.3024	132.7744	132.4576	1.3436	1.3472	1.3404	45.4545	229.28	228.37	227.83	10421.82	10380.54	10355.78	20	26.87	26.94	26.81
21:30	133.5312	132.8624	132.6688	1.312	1.3048	1.3196	45.4545	229.67	228.52	228.19	10439.71	10387.42	10372.29	20	26.24	26.10	26.39
21:45	133.0736	132.5632	132.4752	1.3196	1.3284	1.33	45.4545	228.89	228.01	227.86	10403.94	10364.03	10357.15	20	26.39	26.57	26.60
22:00	131.7536	131.3664	131.1728	1.3556	1.3656	1.3656	45.4545	226.62	225.95	225.62	10300.74	10270.46	10255.33	20	27.11	27.31	27.31
22:15	130.7152	130.2048	130.1344	1.3516	1.3576	1.36	45.4545	224.83	223.95	223.83	10219.55	10179.65	10174.14	20	27.03	27.15	27.20
22:30	132.2112	131.7888	131.8592	1.3156	1.3136	1.3292	45.4545	227.40	226.68	226.80	10336.51	10303.49	10308.99	20	26.31	26.27	26.58
22:45	132.5632	132.2112	132.1584	1.3292	1.3348	1.3412	45.4545	228.01	227.40	227.31	10364.03	10336.51	10332.38	20	26.58	26.70	26.82
23:00	132.7216	132.3168	132.4928	1.266	1.2752	1.2872	45.4545	228.28	227.58	227.89	10376.42	10344.77	10358.53	20	25.32	25.50	25.74
23:15	133.232	132.8272	132.968	1.2576	1.262	1.2624	45.4545	229.16	228.46	228.70	10416.32	10384.67	10395.68	20	25.15	25.24	25.25
23:30	128.656	128.216	128.1984	1.2664	1.2708	1.2712	45.4545	221.29	220.53	220.50	10058.56	10024.16	10022.78	20	25.33	25.42	25.42
23:45	129.2368	128.7792	128.7792	1.2848	1.286	1.2876	45.4545	222.29	221.50	221.50	10103.97	10068.19	10068.19	20	25.70	25.72	25.75
24:00:00	130.3984	130.0992	130.0464	1.2756	1.2788	1.2796	45.4545	224.29	223.77	223.68	10194.78	10171.39	10167.26	20	25.51	25.58	25.59

Anexo 7. Diagrama del generador dividido en subsistemas



Anexo 8. Permiso del Hospital II-1 Santa Gema de Yurimaguas



UNIVERSIDAD CÉSAR VALLEJO

CARTA DE PRESENTACIÓN

Chiclayo 22 de septiembre del 2021.

OFICIO N°0052-2021-UCV-CH/ EPIME

Señor
DR: VICTOR MARIO QUIÑONEZ MONTENEGRO
HOSPITAL SANTA GEMA DE YURIMAGUAS
UCAYALI MZ G LOTE 07
Presente.-



De nuestra especial consideración:

Es grato expresarle mis saludos a nombre de la Universidad César Vallejo y desearle todo tipo de éxitos en su gestión al frente de su representada.

La carrera de Ingeniería Mecánica Eléctrica ha previsto en su plan de estudios, el desarrollo y ejecución de soluciones con un enfoque científico el cual se ejecuta a través de su *Trabajo De Investigación* para optar el título de *INGENIERO MECÁNICO ELECTRICISTA*, las mismas que estamos seguros contribuirá a la consolidación de su formación profesional.

Por esta razón, es nuestro interés solicitarle puedan brindar las facilidades a los estudiantes RAUL ALBERTO ARTEAGA RENGIFO con DNI N° 40176232 Y pueda desarrollar el análisis y propuesta de solución en el área que guarde relación directa con la carrera de Ingeniería Mecánica Eléctrica, por el periodo de tiempo que considere conveniente.

En el caso de ser aceptada, sírvase indicarle las competencias y obligaciones respecto a la información y toma de datos que ellos puedan realizar.

Seguros de contar con su apoyo, nos suscribimos de Usted reiterando nuestro afán por trabajar mancomunadamente por el desarrollo y bienestar de la comunidad estudiantil.

Atentamente,


MSc. Ing. Richard Hamilton Samilian Rivadeneira
Coordinador de Escuela de Ingeniería Mecánica Eléctrica UCV Chiclayo

UCV, licenciada para que
puedas salir adelante.



ucv.edu.pe

"AÑO DEL BICENTENARIO DEL PERU: 200 AÑOS DE INDEPENDENCIA"

Yurimaguas, 14 de Octubre del 2021

CARTA N° 014-2021/GRL/DRSL/30.37.16.01

A: SR. RAUL ALBERTO ARTEAGA RENGIFO

ALUMNO DE LA UCV-CHICLAYO

ASUNTO: Concede Permiso para Ejecutar Trabajo de Investigación

REFERENCIA: Solicitud de Permiso

En atención al documento de la referencia, la Dirección General del Hospital Santa Gema de Yurimaguas concede el permiso respectivo para realizar el trabajo de investigación, a fin de que el estudiante de la Universidad Cesar Vallejo" Sede – Chiclayo, pueda sustentar su tesis titulada **"MODELO SMART GRID PARA LA CALIDAD DE ENERGIA ELECTRICA DEL HOSPITAL II-1 SANTA GEMA DE YURIMAGUAS"**, a fin de tener acceso a los ambientes de los diferentes servicios del Hospital Santa Gema de Yurimaguas, así mismo se le comunica que al término de la investigación 01 ejemplar de su Tesis entregará a la Unidad de Apoyo a la Docencia e Investigación para formar parte de la Biblioteca.

Atentamente,



C.C
Archivo
VMQM/ERE/risb.

GOBIERNO REGIONAL DE LORETO
DIRECCIÓN REGIONAL DE SALUD LORETO
HOSPITAL SANTA GEMA DE YURIMAGUAS
[Signature]
M.C. VICTOR MARIO QUINONES MONTENEGRO
DIRECTOR EJECUTIVO H.S.G.Y.
CMP 025762 RNE: 022686