



**UNIVERSIDAD CÉSAR VALLEJO**

**FACULTAD DE CIENCIAS EMPRESARIALES  
ESCUELA PROFESIONAL DE CONTABILIDAD**

**Índice de morosidad y las utilidades en el organismo especial  
fondo de vivienda militar del ejército, Lima 2021-2022**

**TESIS PARA OBTENER EL TÍTULO PROFESIONAL DE:  
Contador Público**

**AUTORES:**

La Rosa Paredes, Jorge Eduardo ([orcid.org/0000-0002-4022-4338](https://orcid.org/0000-0002-4022-4338))

Meza Arevalo, Katherin Wendy ([orcid.org/0000-0001-9748-5590](https://orcid.org/0000-0001-9748-5590))

**ASESOR:**

Dr. C.P.C. Hernandez Muñoz, Marco Antonio ([orcid.org/0000-0001-8563-8449](https://orcid.org/0000-0001-8563-8449))

**LÍNEA DE INVESTIGACIÓN:**

Finanzas

**LÍNEA DE RESPONSABILIDAD SOCIAL UNIVERSITARIA:**

Desarrollo económico, empleo y emprendimiento

CALLAO - PERÚ

2023

## **DEDICATORIA**

Este trabajo de investigación se lo dedico a Dios que con su gran amor incondicional me ilumina el camino y me guía para seguir adelante, también se lo dedico a mis padres y hermano, que siempre han estado para mí a lo largo de mi vida, apoyándome y brindándome siempre una gran comprensión, amor incondicional, confianza y cariño, para que siga adelante con mis sueños y metas durante todo el camino de mi vida.

**MEZA AREVALO KATHERIN WENDY**

Dedico con todo mi corazón mi tesis a mi familia en especial a mi madre, pues sin ella no lo habría logrado, ya que con sus consejos y atenciones pude continuar en este largo proceso académico como también su guía espiritual y su bendición a lo largo de mi vida.

**LA ROSA PAREDES JORGE EDUARDO**

## **AGRADECIMIENTO**

Agradezco en primer lugar a Dios por brindarme amor, salud y ser mi guía e iluminar mi vida, también agradezco a mis amorosos padres y hermano, que me brindan su gran apoyo en cada decisión que tomo y en cada proyecto, para que siga adelante y sea perseverante en mi camino.

Gracias al asesor de tesis Dr. CPC Hernandez Muñoz Marco Antonio por estar siempre presente y pendiente en cada momento en que necesitamos su apoyo, por su paciencia y sus enseñanzas durante todo el proceso para la elaboración de la tesis.

Gracias de igual forma a mis maestros que fueron participes en este proceso de mi vida por guiarme para que sea mejor, tanto directa como indirectamente.

### **MEZA AREVALO KATHERIN WENDY**

En primer lugar, agradezco a Dios y a mi familia, porque sin su apoyo emocional que me brindaron durante el proceso, fue fundamental para poder continuar con este proceso académico.

Gracias a mis amigos, que siempre me han prestado un gran apoyo moral y humano, necesarios en los momentos difíciles de este trabajo y esta profesión.

Pero, sobre todo, gracias a mi compañera de tesis y amiga, por su paciencia, comprensión y solidaridad con este proyecto, por el tiempo que me han concedido, un tiempo robado a la historia familiar. Sin su apoyo este trabajo nunca se habría escrito y finalizado, por eso, este trabajo es también el suyo. A todos, muchas gracias.

### **LA ROSA PAREDES JORGE EDUARDO**

# DECLARATORIA DE AUTENTICIDAD DEL ASESOR



**UNIVERSIDAD CÉSAR VALLEJO**

**FACULTAD DE CIENCIAS EMPRESARIALES  
ESCUELA PROFESIONAL DE CONTABILIDAD**

## **Declaratoria de Autenticidad del Asesor**

Yo, HERNANDEZ MUÑOZ MARCO ANTONIO, docente de la FACULTAD DE CIENCIAS EMPRESARIALES de la escuela profesional de CONTABILIDAD de la UNIVERSIDAD CÉSAR VALLEJO SAC - CALLAO, asesor de Tesis titulada: "Índice de Morosidad y las utilidades en el Organismo Especial Fondo de Vivienda Militar del Ejército, Lima 2021-2022", cuyos autores son MEZA AREVALO KATHERIN WENDY, LA ROSA PAREDES JORGE EDUARDO, constato que la investigación tiene un índice de similitud de 7.00%, verificable en el reporte de originalidad del programa Turnitin, el cual ha sido realizado sin filtros, ni exclusiones.

He revisado dicho reporte y concluyo que cada una de las coincidencias detectadas no constituyen plagio. A mi leal saber y entender la Tesis cumple con todas las normas para el uso de citas y referencias establecidas por la Universidad César Vallejo.

En tal sentido, asumo la responsabilidad que corresponda ante cualquier falsedad, ocultamiento u omisión tanto de los documentos como de información aportada, por lo cual me someto a lo dispuesto en las normas académicas vigentes de la Universidad César Vallejo.

LIMA, 07 de Noviembre del 2023

Apellidos y Nombres del Asesor:	Firma
HERNANDEZ MUÑOZ MARCO ANTONIO DNI: 18221384 ORCID: 0000-0001-8563-8449	Firmado electrónicamente por: MHERNANDEZMU el 23-11-2023 14:59:29

Código documento Trilce: TRI - 0653071



# DECLARATORIA DE ORIGINALIDAD DE AUTORES



**UNIVERSIDAD CÉSAR VALLEJO**

**FACULTAD DE CIENCIAS EMPRESARIALES  
ESCUELA PROFESIONAL DE CONTABILIDAD**

## Declaratoria de Originalidad de los Autores

Nosotros, MEZA AREVALO KATHERIN WENDY, LA ROSA PAREDES JORGE EDUARDO estudiantes de la FACULTAD DE CIENCIAS EMPRESARIALES de la escuela profesional de CONTABILIDAD de la UNIVERSIDAD CÉSAR VALLEJO SAC - CALLAO, declaramos bajo juramento que todos los datos e información que acompañan la Tesis titulada: "Índice de Morosidad y las utilidades en el Organismo Especial Fondo de Vivienda Militar del Ejército, Lima 2021-2022", es de nuestra autoría, por lo tanto, declaramos que la Tesis:

1. No ha sido plagiada ni total, ni parcialmente.
2. Hemos mencionado todas las fuentes empleadas, identificando correctamente toda cita textual o de paráfrasis proveniente de otras fuentes.
3. No ha sido publicada, ni presentada anteriormente para la obtención de otro grado académico o título profesional.
4. Los datos presentados en los resultados no han sido falseados, ni duplicados, ni copiados.

En tal sentido asumimos la responsabilidad que corresponda ante cualquier falsedad, ocultamiento u omisión tanto de los documentos como de la información aportada, por lo cual nos sometemos a lo dispuesto en las normas académicas vigentes de la Universidad César Vallejo.

<b>Nombres y Apellidos</b>	<b>Firma</b>
JORGE EDUARDO LA ROSA PAREDES <b>DNI:</b> 70336056 <b>ORCID:</b> 0000-0002-4022-4338	Firmado electrónicamente por: JOROSAPA el 07-11- 2023 15:57:36
KATHERIN WENDY MEZA AREVALO <b>DNI:</b> 70145305 <b>ORCID:</b> 0000-0001-9748-5590	Firmado electrónicamente por: KAMEZAAR el 07-11- 2023 15:56:01

Código documento Trilce: TRI - 0653088

## ÍNDICE DE CONTENIDOS

CARÁTULA.....	i
DEDICATORIA .....	ii
AGRADECIMIENTO .....	iii
DECLARATORIA DE AUTENTICIDAD DEL ASESOR.....	iv
DECLARATORIA DE ORIGINALIDAD DE AUTORES .....	v
ÍNDICE DE CONTENIDOS.....	vi
ÍNDICE DE TABLAS .....	vii
ÍNDICE DE FIGURAS.....	viii
RESUMEN.....	ix
ABSTRACT .....	x
I. INTRODUCCIÓN .....	1
II. MARCO TEÓRICO .....	5
III. METODOLOGÍA.....	14
3.1 Tipo y diseño de investigación .....	14
3.2 Variables y operacionalización.....	16
3.3 Población, muestra, muestreo, unidad de análisis.....	17
3.4 Técnicas e instrumentos de recolección de datos .....	18
3.5 Procedimientos .....	19
3.6 Método de análisis de datos .....	20
3.7 Aspectos éticos.....	20
IV. RESULTADOS.....	22
V. DISCUSIÓN.....	29
VI. CONCLUSIONES.....	40
VII. RECOMENDACIONES.....	43
REFERENCIAS .....	45
ANEXOS.....	52

## ÍNDICE DE TABLAS

<b>Tabla 1.</b> <i>Nivel de políticas de créditos</i>	22
<b>Tabla 2.</b> <i>Nivel de políticas de cobranza</i>	23
<b>Tabla 3.</b> <i>Nivel de factores de morosidad</i>	24
<b>Tabla 4.</b> <i>Determinar y analizar la utilidad bruta</i>	25
<b>Tabla 5.</b> <i>Determinar y analizar la utilidad neta</i>	26
<b>Tabla 6.</b> <i>Determinación y análisis de la liquidez mediante ratios financieros</i>	27
<b>Tabla 7.</b> <i>Tablas para determinar y analizar la Incidencia del índice de morosidad en las utilidades</i>	28

## ÍNDICE DE FIGURAS

<b>Figura 1.</b> <i>Esquema de Diseño de investigación</i>	15
--	----



## RESUMEN

La presente investigación tuvo como objetivo determinar la incidencia del índice de morosidad en las utilidades en el Organismo Especial Fondo de Vivienda Militar del Ejército para los periodos 2021 y 2022; para cuyo efecto el estudio tuvo enfoque cuantitativo, descriptivo, de diseño no experimental, longitudinal; contando para ello con una población de 89 colaboradores y una muestra de 26 empleados del ORES FOVIME, se aplicó la técnica de la encuesta y análisis documental con los que se recabo la información que luego fue procesada mediante el software estadístico SPSS V26 y la información financiera fue analizada mediante indicadores financieros. Los resultados evidenciaron el incremento del índice de morosidad y su nivel está en medio; la utilidad neta se redujo en S/ 11,559,605, asimismo la liquidez tuvo una disminución; así pues, se concluye que el índice de morosidad incide en las utilidades de FOVIME, ya que se evidencia que el Organismo Especial cuenta con políticas de créditos, y cobranza, pero existe una deficiente actualización de la información crediticia afectando la realización de cobros de manera eficaz, asimismo no están realizando un seguimiento adecuado a los créditos, así como socios sobreendeudados, por ello hay un aumento de la cartera de morosidad.

**Palabras Clave:** Índice de morosidad, morosidad, pago de préstamo, política de cobranza, utilidades.

## ABSTRACT

The objective of this investigation was to determine the incidence of the delinquency rate in the utilities in the Special Organism Fund Of Housing Military of the Army, for the periods 2021 and 2022; for which purpose the study had a quantitative, descriptive approach, of design non-experimental, longitudinal; Counting for this with a population of 89 collaborators and a sample of 26 employees of ORES FOVIME, the survey technique and documentary analysis were applied, with which the information was collected, which was later processed through the statistical software SPSS V26 and the financial information was analyzed through financial indicators. The results showed the increase in the delinquency rate and its level is in the middle; net income decreased by S/ 11,559,605, likewise liquidity had a decreased; Thus, it is concluded that the delinquency rate affects FOVIME's profits, since it is evident that the Special Agency has credit and collection policies, but there is a deficient updating of credit information, affecting the collection effectively, they are also not carrying out adequate monitoring of credits, for this reason there is an increase in the delinquency portfolio.

**Keywords:** Delinquency index, delinquency, loan repayment, collection policy, utilities.

## I. INTRODUCCIÓN

Según estudios del Banco Mundial (BM, 2022) la crisis y problemática económica, derivada y vinculada al COVID 19, fue la más crítica que haya afrontado el mundo en más de 100 años, reduciéndose la actividad en el 90% de los países, la economía mundial se contrajo en un 3%, se incrementó la pobreza a nivel mundial, ante tal situación los gobiernos se vieron obligados a tomar medidas, para enfrentar, aliviar y atenuar el impacto de la crisis, con implementación de estrategias y así dar respaldo a la recuperación de manera sólida y equitativa.

En la misma fuente se señala que los riesgos económicos a los que se encontraba expuesto las finanzas fueron: el crecimiento de los importes de la deuda pública, el incremento de los pagos dudosos, los retrasos en la resolución de créditos dudosos y el acceso restringido al crédito fueron factores que contribuyeron a ello. Este aumento constante del crédito dudoso y de los impagos planteó un reto importante a la capacidad de los sistemas de insolvencia para liquidar rápidamente los impagos. En países sin mecanismos de insolvencia o con mecanismos limitados, los prestatarios no pudieron declararse insolventes. Sin embargo, el riesgo de crédito puede reducirse mejorando el modo de evaluación de la solvencia de los prestatarios y las formas en que se facilitan recursos en las situaciones de impago.

En América latina durante el tercer trimestre del año 2022, la tasa de morosidad fue del 2%, evidenciando mejora en relación con años anteriores, según BBVA, se debió a que la calidad crediticia fue evolucionando, el refinanciamiento se concentró en clientes específicos del sector inmobiliario y turístico, según estudios de Credicorp Capital; se estima que en el segundo trimestre de 2023 habrá un repunte debido a los ciclos inflacionarios que generarían menor renta disponible y por ende mayor morosidad; por otro lado, McKinsey & Co señala que los bancos en los próximos meses van a ver tres efectos: desaceleración en el crecimiento del volumen, mayores costos y mayor morosidad, lo cual de acuerdo con el escenario puede ser pequeño o grande (Donoso, 2022).

En el ámbito nacional el Banco Central de Reserva del Perú (BCRP, 2022), indica que los créditos se incrementaron a nivel de MYPE y hogares, lo cual fue evidenciado en la recuperación del sector comercio y servicios, por ende, creció el mercado laboral, impulsando la incorporación de nuevos sujetos de crédito en la

cartera de consumo. Sin embargo, la mediana empresa mostró bajo crecimiento debido a que las entidades financieras son más prudentes por los altos índices de morosidad en materia crediticia, debido a ello implementaron criterios más conservadores en la selección de clientes, intensificando las labores de cobranza y recuperación de cartera morosa, lo cual ha conllevado a desacelerar la morosidad y las colocaciones.

En el Organismo Especial Fondo de Vivienda Militar del Ejército (ORES FOVIME), se ha observado un aspecto importante y es el incremento de la morosidad, lo cual tiene incidencia con las utilidades, dado que la morosidad se incrementó del año 2021 a 2022 en un 76% en dólares y 37% en soles aproximadamente, porque no se tiene en cuenta la situación en la que se encuentra el personal militar (Actividad – Retiro); generalmente la evaluación y el beneficio se realiza cuando el beneficiado se encuentra en la situación de actividad, cada préstamo o adjudicación es otorgado bajo la modalidad de descuento; esto involucra dos modalidades de recuperación.

Al realizar el análisis de la morosidad, se observó que quienes han incurrido y presentado demora o atraso en el pago de sus cuotas son los beneficiados, que se encuentran en situación de retiro ya que por normativa y directiva de la caja de pensión militar policial no se puede descontar más del 30% de su remuneración consolidada; motivo por el cual si la cuota a pagar resulta mayor a su disponibilidad, el personal beneficiado debe abonar directamente en caja para evitar caer en morosidad, trámites administrativos y judiciales; cabe resaltar que el Organismo brinda un servicio para que el personal militar pueda contar con una vivienda propia. Por lo que en el presente trabajo se investigó y se analizaron los hallazgos, así se pudo evidenciar el porqué de la morosidad y alguna falencia que está perjudicando al organismo, para que se puedan emplear estrategias y ejecutar las medidas necesarias y así el organismo siga brindando sus servicios al personal militar por muchos más años, en beneficio de muchos socios aportantes que tienen la esperanza de la vivienda propia.

Por otro lado en lo referente a la recuperación del dinero desembolsado, este se vería perjudicado a futuro, tanto en el ámbito personal y/o profesional, pues el beneficiado podría verse inmerso en descuentos por concepto de procesos judiciales por juicios por alimentos y/o suspensión de pagos debido a actos

disciplinarios, cese por incapacidad o abandono de destino, que son hechos fortuitos y en esos casos la institución pierde prelación para efectuar el descuento debido a las prioridades establecidas por ley. En el caso de suspensión o abandono de destino, la recuperación es nula por cuanto ya no es posible efectuar el descuento por no estar en planilla el personal, hasta que se solucione su problema con la institución del ejército, en cuyo caso el beneficiario estaría asumiendo directamente la responsabilidad; siendo que el crédito es de naturaleza hipotecaria, de no regularizar los pagos, se ejecuta la hipoteca del inmueble a fin de salvaguardar los activos de la entidad. Al respecto Aguirre, et al., (2016) expresaron que el financiamiento del fondo se obtiene de recursos del estado, así como del sector privado que vendría a ser las aportaciones de los socios conforme a ley; pues bien, estos fondos se convierten en recursos financieros para el organismo.

De acuerdo con Hernandez, et al., (2023), consideraron que en el ciclo financiero se presentan debilidades financieras, por lo que investigaron y analizaron los factores cruciales y determinantes en la forma en que se comporta la morosidad con respecto a las utilidades, para el periodo del 2018 al 2022; con esta base expresaron y sostuvieron en su conclusión que en momentos de inestabilidad y crisis los indicadores se ven perjudicados y afectados, lo que indica que como resultado se puede ocasionar y crear una situación de dependencia que lleve a un riesgo sistémico y una crisis económica, generado por una combinación de similares prácticas de crédito y existencia de factores estructurales en la economía.

Por lo señalado, el problema general de investigación es: ¿Cómo incide el índice de morosidad en las utilidades en el Organismo Especial Fondo de Vivienda Militar del Ejército, Lima 2021-2022?; y los específicos ¿Cuál es el nivel de las políticas de crédito en el Organismo Especial Fondo de Vivienda Militar del Ejército, Lima 2021-2022?; ¿Cuál es el nivel de las políticas de cobranza en el Organismo Especial Fondo de Vivienda Militar del Ejército, Lima 2021-2022?; ¿Cuál es el nivel de los factores de morosidad en el Organismo Especial Fondo de Vivienda Militar del Ejército, Lima 2021-2022?; ¿Cuál es la utilidad bruta en el Organismo Especial Fondo de Vivienda Militar del Ejército, Lima 2021-2022?; ¿Cuál es la utilidad neta en el Organismo Especial Fondo de Vivienda Militar del Ejército, Lima 2021-2022?; ¿Cuál es la liquidez en el Organismo Especial Fondo de Vivienda Militar del Ejército, Lima 2021-2022?.

Teóricamente se justifica en cuanto la investigación es especulativa e hipotética, hasta que se analizó y se rectificó la información recopilada, porque así se pudo aumentar dicho conocimiento, y los datos recopilados fueron analizados a fin de establecer y precisar en qué medida el índice de morosidad afecta las utilidades de la institución; teniendo en cuenta el rigor científico y técnico correspondientes, implica minimizar los riesgos de morosidad. Metodológicamente, el estudio se justifica por el hecho de que es una contribución significativa al campo de los créditos al poner de relieve las ventajas de conocer el índice de morosidad en los años 2021-2022, así como la mejora de las utilidades. Además, para alcanzar el objetivo del presente estudio, se utilizó ratios financieros y un cuestionario. Posee justificación práctica porque es imprescindible potenciar la capacidad y efectividad de la gestión crediticia y disminuir el nivel de morosidad para incrementar las utilidades y seguir satisfaciendo a los asociados de FOVIME y alcanzar los fines y objetivos, teniendo en cuenta que éste se desarrolló en una empresa en funcionamiento.

Para dar respuesta a la problemática planteada se consideró como objetivo general: Determinar cómo incide el índice de morosidad en las utilidades en el Organismo Especial Fondo de Vivienda Militar del Ejército, Lima 2021-2022 y como específicos: Determinar el nivel de las políticas de crédito en el Organismo Especial Fondo de Vivienda Militar del Ejército, Lima 2021-2022; determinar el nivel de las políticas de cobranza en el Organismo Especial Fondo de Vivienda Militar del Ejército, Lima 2021-2022; determinar el nivel de los factores de morosidad en el Organismo Especial Fondo de Vivienda Militar del Ejército, Lima 2021-2022; determinar la utilidad bruta en el Organismo Especial Fondo de Vivienda Militar del Ejército, Lima 2021-2022; determinar la utilidad neta en el Organismo Especial Fondo de Vivienda Militar del Ejército, Lima 2021-2022; determinar la liquidez en el Organismo Especial Fondo de Vivienda Militar del Ejército, Lima 2021-2022.

Se plantea como hipótesis general: El índice de morosidad incide en las utilidades en el Organismo Especial Fondo de Vivienda Militar del Ejército, Lima 2021-2022.

## II. MARCO TEÓRICO

Se presentan los siguientes trabajos, realizados con anterioridad al desarrollo de la investigación y que sirvieron como referencias:

En el ámbito internacional se estimó considerar las investigaciones de: Razo, et al., (2023) quien en su artículo tuvo como objetivo analizar el grado de morosidad en la modalidad de micro préstamo en la cooperativa de ahorros y crédito andina Ltda., Latacunga, 2020, la investigación fue documental, enfoque mixto. Los Estados Financieros y revisión bibliográfica conformaron la población; concluyeron que debido a las medidas tomadas por el gobierno a raíz de la emergencia sanitaria se incrementó el índice de morosidad de los pequeños préstamos o microcréditos, sin embargo, la adecuada aplicación de estrategias para la recuperación de los microcréditos otorgados hace posible disminuir el nivel de morosidad.

Por otra parte, Barongo (2023) se propuso hacer un análisis de los factores relacionados con la sostenibilidad financiera de las sociedades Cooperativas de Ahorro y Crédito en la región de Tabora. El estudio fue de enfoque mixto, para lo cual recabo información mediante un cuestionario, encuestas y revisiones documentales, que fueron aplicados a 30 encuestados; siendo así que los resultados demostraron que la gestión influye en la viabilidad financiera, llegando a la conclusión de que las SACCOS administran el riesgo de crédito, evaluando y valorando las solicitudes de crédito respecto al historial crediticio del solicitante y garantías.

Asimismo, Zimon, et al., (2022), en su investigación consideraron como objetivo, analizar la estrategia de gestión de la liquidez financiera empleada por las empresas constructoras en la provincia de Podkarpacie, Polonia, durante el período 2017 al 2019, así como evaluar su impacto en la rentabilidad, examinando aspectos relacionados con la clasificación y las estrategias individuales de gestión de la liquidez; el estudio fue de carácter descriptivo y bibliográfico, por lo que el estudio que se efectuó en un grupo compuesto por 10 empresas constructoras, que presentaron sus estados financieros al registro nacional de empresas; donde los resultados evidenciaron que las empresas más pequeñas prefirieron una estrategia conservadora, mientras que las empresas más grandes optaron por una estrategia moderada, dando lugar a la conclusión de que existe un vínculo entre la liquidez financiera y la rentabilidad de las empresas investigadas.

Sin embargo, Martínez, et al., (2022) desarrollaron su artículo científico con el objetivo que fue plantear mecanismos de cobranza, para reducir y disminuir el nivel de morosidad en la empresa colombiana Martyni Campestre, el enfoque de la investigación fue cuantitativo y de tipo no experimental, en este caso colaboraron como población los trabajadores del área de cobro, siendo así que sus hallazgos dieron como resultados, que las estrategias de cobranza son inadecuadas en un 50%; concluyendo que los altos niveles de morosidad, por la inadecuada gestión de cobranza, afectan la rentabilidad de la organización.

Igualmente Ordoñez, et al., (2021) en el estudio científico se manifestó como objetivo medir el grado de morosidad en los bancos del Ecuador en el contexto de la crisis sanitaria, la investigación de tipo cuantitativa, longitudinal, con alcance documental y descriptivo; se basó en la información de los bancos del Ecuador, así como los datos relevantes de la Superintendencia de Bancos de Ecuador; lo cual concluyeron que la capacidad en el cumplimiento de pago está en relación directa al ingreso de los clientes, y a causa del coronavirus, el nivel de cumplimiento de pago de los clientes se vio reducido, elevándose de esta forma el índice de morosidad, siendo el rubro de crédito inmobiliario el más afectado.

Asimismo, Bautista (2021) en la investigación consideró por conveniente diseñar estrategias para gestionar el riesgo de crédito, a fin de disminuir la morosidad en la Cooperativa de Ahorro y Crédito Minga, Ltda., el método utilizado fue el analítico-sintético, enfoque cuantitativo y descriptivo, mediante estos resultados se determinó que el índice de morosidad del 2017 alcanzó el 16.5%, de la cartera de créditos y se reflejó el 83% en el total de los activos, lo cual el 94% correspondió a Microcréditos; y se concluyó que la mala evaluación, la falta de seguimiento como también la baja recuperación de la cartera son el principal insumo para la morosidad.

Al respecto, Alcívar y Bravo (2020) en su artículo científico tuvieron como objetivo estudiar el margen de cartera morosa que existe en el pago de los microcréditos, el estudio tuvo enfoque cualitativo, descriptivo, constituyeron su población los materiales bibliográficos de las entidades financieras e informe anual de la Cooperativa; concluyeron que el incremento significativo de morosidad en una institución financiera podría ocasionarle problemas de liquidez y rentabilidad.



Por otra parte, en el estudio de investigación realizado por Yitbarek (2023), sobre el rendimiento del reembolso de préstamos y sus determinantes en micro y pequeñas empresas ubicadas en Etiopía, la cual se empleó un enfoque descriptivo y se analizaron diversos datos recolectados, como cuestionarios, entrevistas, informes anuales y estados financieros; destaca que las instituciones de microfinanzas deben asegurarse de que los préstamos otorgados, sean reembolsados para garantizar la viabilidad y sostenibilidad financiera de la institución; siendo así, se centró en investigar y analizar los factores determinantes que inciden e impactan en el rendimiento del reembolso de préstamos, así como las características del prestamista; por lo que sostuvo que evidencio en su resultados que la puntualidad en la liberación del préstamo, el periodo de gracia y el periodo de reembolso son significativos para el rendimiento de reembolso, así como una mayor probabilidad en el cumplimiento de pagos.

En el mismo sentido Chiriani, et al., (2020) en su artículo científico presentaron como objetivo de estudiar la gestión de crédito y las prácticas de cobro de MIPYMES para su sostenibilidad financiera en Asunción, el estudio tuvo enfoque cuantitativo, no experimental, transversal y descriptivo; se recabo datos virtualmente mediante un cuestionario que fue aplicado a 234 organizaciones empresariales calificadas como MiPymes, los resultados determinaron que 88% de las entidades realizan sus operaciones al crédito, el 56% no cuenta con políticas de crédito y cobranzas; el 70% no lo pone en práctica por desconocimiento o simplemente no aplican. Concluyeron que para lograr eficiencia en la concesión de créditos y recuperarlos en el tiempo acordado es fundamental aplicar políticas de crédito y cobro.

Asimismo, Ribeiro (2020) realizó su investigación para determinar cómo afectaría a la disponibilidad de crédito, una inesperada regulación sobre ratios de capital (ratio LTD), impuesta por la Troika en el contexto del programa de ajuste económico de Portugal; según los resultados de una prolija investigación basada en datos de los balances y las ventas, a nivel de prefinanciación de PYMES, suministrados por el Banco de Portugal y obtenidos de un grupo representativo de empresas portuguesas, permitieron determinar que la política de ratio LTD tuvo un impacto sobre la inversión de las empresas durante el período estudiado.

En línea similar Sowah (2019) se propuso evaluar dos bancos de capital extranjero que operan en Ghana y determinar sus puntos fuertes en relación con el manejo del riesgo de liquidez, en el estudio se adoptó un enfoque cuantitativo y con el fin de realizar un análisis utilizando indicadores financieros, se recopiló información utilizando un cuestionario y datos de los estados financieros de los años 2013 a 2017, que fueron publicados por las instituciones financieras en estudio; los resultados mostraron que ambos bancos tenían depósitos corporativos más altos en comparación con los depósitos minoristas, además los 20 mayores depositantes de cada banco representaban menos del 10% del total de los depósitos, a la luz del hecho de que ambas instituciones financieras estaban expuestas al riesgo de liquidez en relación con activos líquidos y pasivos totales, puesto que es crucial equilibrar la concesión de créditos con el mantenimiento de los activos líquidos en un nivel adecuado, por lo que en conclusión se determinó que ambos bancos disponen de una gran liquidez y de sistemas adecuados para gestionarla, y se recomendó a cada banco que equilibrara sus actividades crediticias.

Además, Ferreira (2018) se propuso examinar los impactos de la gestión del riesgo de crédito y la gestión de pagos en los indicadores de rentabilidad, liquidez y solvencia en seis bancos portugueses activos entre los años 2011 y 2015, para ello se efectuó una investigación cuantitativa y descriptiva; lo cual los resultados demostraron que, si bien el ratio de morosidad (NPLR) tiene un impacto significativo en la rentabilidad en patrimonio (ROE), para los indicadores de gestión del riesgo de crédito utilizados, como son la gestión del riesgo de crédito, de liquidez y de solvencia, no implica que estos estén relacionadas; por otra parte, el análisis de la influencia positiva de la integración en el sistema de cobranza extrajudicial (PERSI), apunta a una mejora de la calidad de las negociaciones con los clientes, ampliando así el conjunto de clientes morosos dispuestos a llegar a un acuerdo; en consecuencia, puede afirmarse que la rentabilidad de todos los bancos objeto del estudio se ve positivamente afectada por la reducción del riesgo de crédito.

Por otro lado, Nguyen (2017) llevó a cabo su investigación con el objetivo de examinar cómo afecta el poder de mercado en la liquidez de un banco. El estudio, de carácter descriptivo y no experimental, abarcó 101 países durante el período de 1996 a 2013 para examinar la capacidad del mercado de mantener la liquidez, y 38

países durante el período de 2001 a 2013 para la estabilidad y la liquidez, para lo que se utilizaron los estimadores de cuadrado mínimo del panel; en donde los resultados permitieron determinar que la competencia mejora la liquidez de los activos, mientras que la financiación bancaria disminuye la liquidez sistémica, por lo tanto, afecta al grado de preparación de las instituciones financieras para resistir perturbaciones de liquidez y crisis de liquidez sistémica, concluyendo así que la competencia invierte las ventajas de la liquidez, en la estabilidad de los sistemas bancario y económico, y que los inversores deben conocer el entorno competitivo y la posición de liquidez de sus bancos antes de realizar inversiones.

De acuerdo con las teorías y los marcos conceptuales relativos al índice de morosidad, para desarrollar la presente tesis se analizó la teoría del crédito del dinero entre cuyos defensores se encontraron a Mitchell-Innes y Ludwig Von Mises, entre otros. La teoría establecida por Ludwig sostiene que “la naturaleza del dinero es una deuda, al menos en todas las épocas en las que el dinero no está respaldado por una mercancía como el oro, es la esencia de toda”.

De manera similar a cómo se aborda la gestión de la cartera morosa, el artículo 1333° del Código Civil peruano reconoce que una persona manifiesta morosidad por primera vez cuando se inicia un proceso judicial; es decir legalmente, la morosidad se inicia cuando se requiere que un deudor realice un pago. Por su parte Heredia y Torres (2019), manifestaron que para prevenir la morosidad y conseguir eficiencia en la recuperabilidad del crédito, se requiere del análisis de riesgo, seguimiento, monitoreo, evaluación y comunicación para un manejo positivo de la morosidad.

Las Políticas de créditos, se refiere a todas las normativas técnicas que el gestor financiero de la empresa pone a disposición del cliente, son elaboradas por créditos y cobranzas con la intención de proporcionar a un determinado cliente facilidad de pago y generar ingresos para la entidad, deben ser lo suficientemente flexibles para ser modificadas a lo largo del tiempo. Comprende las condiciones del crédito, el tipo de interés, límites y las garantías (Chiriani, et al., 2020).

En cuanto a la Política de cobranza Arroyo y Rodriguez (2018) infirió que las políticas de cobranza son procedimientos disponibles para recuperar dinero de cuentas vencidas; y Chiriani, et al., añaden que es necesario controlar y administrar la cartera de clientes y seguimiento para el recupero del dinero.

Con el objeto de sustentar mejor la liquidez se analizó La Teoría de las Preferencias, cuyo defensor es John Maynard Keynes, quien sostuvo que los niveles de interés y preferencias de las personas están directamente vinculados en lo que respecta a la liquidez. Esta teoría sustenta el concepto de liquidez.

De acuerdo con el diccionario de la Real Academia Española (RAE,2014), la utilidad consiste en tener algún provecho, beneficio o ventaja obtenida de algo en particular, es decir alude a los beneficios económicos que se pueden obtener al aprovechar algo de manera eficiente, efectiva y favorable.

La utilidad se utiliza comúnmente para referirse al interés, beneficio económico, ganancia o diferencia de las ganancias de un negocio o actividad económica y los costos asociados, por ello se divide en brutas y netas (Herrera, 2023).

Según la misma autora, la utilidad bruta es la diferencia entre los ingresos y costo de venta de un periodo específico, mientras que la utilidad neta viene a ser el residual de los ingresos, luego de restar los costos y gastos incurridos para hacer frente a obligaciones tributarias, financieras, etc. y otras erogaciones de capital que se han reconocido en el estado de resultados. Debido a que la morosidad afecta la liquidez se está considerando como dimensión.

Por su parte Guajardo y Andrade (2014) afirmaron que el requerimiento de liquidez es la condición previa fundamental en la operatividad de una organización, creando una economía, sana y próspera a corto plazo, que será ventajosa para la empresa a largo plazo. La compañía podrá responder eficazmente a sus obligaciones y necesidades legales si dispone de activos líquidos suficientes. Además, permite a la organización gestionar su producción equilibradamente, sobre todo en lo que respecta a la proporción de entradas y salidas. Sus indicadores son: la razón corriente, prueba acida, prueba defensiva y capital de trabajo (Andrade, 2023).

Por último, el Banco Mundial (BM, 2022) mencionó que la pandemia de COVID-19 ha generado una amplia gama de riesgos económicos nuevos y en constante aumento, por lo que sostiene que hay que adaptarse a esta realidad, identificando los riesgos más inmediatos y estableciendo prioridades claras en las políticas, de esta manera, podrán se asignar adecuadamente los recursos y esfuerzos para abordar las áreas críticas y lograr una recuperación equitativa.

En el ámbito nacional se tuvo a Bardales y Diaz (2022) quienes desarrollaron su estudio con el propósito de conocer la asignación de recursos crediticios y el grado de morosidad en el BBVA Perú-Pucallpa, 2021, su investigación tuvo carácter básico, descriptivo y no experimental. Utilizaron la encuesta como técnica y para recolectar información un cuestionario, se aplicó a 30 colaboradores de la organización. Los resultados determinaron un nivel de correlación de 0,569 con una significación de 0.01, concluyendo en que el otorgar créditos está relacionado con el índice de morosidad, siendo importante por ello una evaluar correctamente al solicitante para otorgar el crédito con lo cual se reduciría el índice de morosidad.

Por su parte, Odar (2021) en su trabajo de investigación que tuvo como objetivo plantear y proponer estrategias que contribuiría a disminuir el índice de morosidad de la institución financiera Mi Banco en la agencia Olmos, 2020; el enfoque fue cuantitativa, descriptiva, no experimental y transversal, lo cual utilizaron la guía de análisis documental y la encuesta, evidenciando que los asesores de negocios no tienen conocimiento del manual de políticas y procedimientos operativos del banco, relacionados con la evaluación crediticia, planteando así una estrategia de capacitación regular a los asesores.

De igual forma, Zevallos (2022) en su tesis planteó como objetivo describir la gestión de las estrategias implementadas para controlar los riesgos crediticios y morosidad en las Cajas municipales, de la provincia de Chupaca, durante el año 2020; mediante una investigación de carácter cuantitativa y no experimental; como población se consideró a las Cajas municipales de la provincia en estudio; los resultados estadísticos mostraron un  $r= 0,820$  y un  $p$  de 0,000, mediante el cual se comprobó que se habían alterado los procedimientos básicos de control de los expedientes de admisión, lo que no permite tomar decisiones para minimizar el riesgo crediticio. Concluyó que el índice de morosidad y la Gestión del riesgo crediticio tenían relación directa.

Asimismo, Huamán, et al., (2022) en su artículo investigativo estableció como objetivo describir la manera en que la morosidad tenía un impacto e influía en la capacidad de generar ganancia financiera de la I.E. Adventista Chiclayo, periodo 2016–2020; tipo de investigación descriptiva, no experimental y transversal, metodología mixta; los que trabajan en la institución constituyeron la población;

concluyeron que la morosidad influía en la rentabilidad de la institución educativa afectando la calidad del servicio, pago de obligaciones financieras y utilidades.

Igualmente, Vigo (2019) en su tesis planteó determinar la incidencia del nivel de morosidad en la rentabilidad o rendimiento financiero de la Cooperativa de Ahorro y Crédito San José, ubicada en el Distrito de Santiago de Cao, durante el periodo 2010 hasta el 2015; lo cual su investigación tuvo carácter básico, descriptivo, inductivo- deductivo; como resultado detectaron niveles excesivos de mora, lo cual la cooperativa no ha logrado obtener buenos resultados en cuanto a sus utilidades, registrándose resultados negativos debido a los altos índices de morosidad, concluyendo así que la morosidad tuvo una incidencia negativa y afecto de manera desfavorable en la ganancia de la cooperativa.

De igual manera Quispe, et al., (2022) en su artículo científico se propusieron identificar los factores que tienen incidencia en la morosidad de las instituciones financieras en los años 2015-2020. Metodológicamente el estudio fue cuantitativo, no experimental, descriptivo y correlacional, para cuyo efecto utilizaron el análisis de panel. Los resultados les permitió evidenciar que el movimiento de la morosidad de las microfinancieras actúa significativamente en los créditos y variables macro como microeconómicas, liquidez, crecimiento del PBI, nivel de desempleo. Concluyeron que las variables macro y microeconómicas determinan el nivel de morosidad en las entidades financieras.

Asimismo, Vilca y torres (2021) en su artículo científico tuvo como objetivo describir el vínculo que existe entre el índice de morosidad y el problema de la gestión de riesgo crediticio en Mi Banco, Puno, el enfoque fue cuantitativo, descriptivo, correlacional y se basó en un diseño transversal, no experimental; los que laboran en la entidad conformaron la población; concluyeron que el porcentaje del índice de morosidad y la manejo de estrategias de riesgo crediticio se relacionan directa y significativamente. Es decir, la morosidad se reduce con un adecuado manejo y administración del riesgo financiero que enfrenta la empresa, y de lo contrario incrementaría el nivel del índice de morosidad.

De forma similar, Periche, et al., (2020) se propusieron describir la progresión de la morosidad en respuesta a un confinamiento por la crisis del Covid-19, en la Caja Rural de Ahorro y Crédito Raíz; así pues, utilizaron el método cuantitativo, descriptivo y no experimental, utilizaron la guía de análisis documental el cual fue

aplicado en 44 agencias y oficinas. Los resultados obtenidos demostraron que la entidad del año 2016 a 2020, la morosidad se incrementó inicialmente por factores microeconómicos y macroeconómicos y en el último año por la crisis global. Concluyendo en que la morosidad se elevó por el incumplimiento de los pagos con vencimiento de 30 y 60 días, esencialmente por déficit adquisitivo de los clientes y en el 2020 porque la población se vio afectada económicamente a consecuencia de la pandemia.

Igualmente, Alvarez y Vilela (2020) en su estudio tuvieron como propósito establecer como la morosidad de los créditos pyme incidían en la rentabilidad general de la Caja Municipal de Ahorro y Crédito Piura S.A.C. La investigación fue de carácter explicativo, correlacional, no experimental, para cuyo efecto usaron la encuesta y análisis documental; así pues, los resultados evidenciaron un incremento de la utilidad neta, pero relacionándola con las colocaciones resulta baja. Concluyendo, así pues, que el índice de morosidad de los préstamos o créditos pyme si incide en el rendimiento económico y la utilidad neta para los periodos analizados fue bajo evidenciado por su cartera pesada de cuentas por cobrar.

Por otra parte, Fuentes (2019) en su investigación mencionó que una parte de los casos de morosidad se debe a los beneficiarios de programas antiguos, quienes se suponía que pagaban voluntariamente las cuotas mensuales, además, la falta de liquidez por parte de estos beneficiarios es un problema constante que afecta negativamente la situación económica del Fondo; indico asimismo, que la falta de disponibilidad de fondos por parte de los beneficiarios es una cuestión continua que tiene un impacto económico adverso en el Fondo, identificando así que una de las debilidades de la empresa, es el alto índice de morosidad del personal beneficiado.

### **III. METODOLOGÍA**

#### **3.1 Tipo y diseño de investigación**

##### **3.1.1 Tipo de investigación**

La investigación fue básica, porque adquirimos conocimientos centrándonos en comprender aspectos fundamentales, con el propósito de obtener una visión más amplia y completa de nuestro tema en cuestión; según CONCYTEC (2018), en su regla RENACYT, señala que la investigación básica está enfocada en un conocimiento más completo que busca comprender lo más fundamental del fenómeno o hechos observables que determinan los entes; en este caso se refirió al índice de morosidad y la utilidad. Fue analítica respecto a la utilidad porque se revisó de manera ordenada y por separado la información financiera correspondiente a los periodos 2021-2022.

El enfoque fue cuantitativo, y la razón detrás de esta elección radica en que realizamos mediciones y análisis precisos, objetivos y adecuados, de datos actualizados que reflejaron la situación más reciente; de acuerdo con las investigaciones de Arévalo, et al., (2020) se indica que: se le llama así porque se parte de una realidad existente, es conocida por el que investiga, pero no debe influenciarlo; además fue deductivo, porque fuimos de lo general a lo particular, procurando circunscribir, delimitar y precisar lo más que se pueda el problema a investigar, recolectando datos relevantes y dejando escasa libertad a la construcción del mismo, con el fin de llegar a conclusiones fundamentales, y que fue evidenciada en lo largo del desarrollo de nuestra investigación.

##### **3.1.2 Diseño de investigación**

Se utilizó el diseño investigativo no experimental, porque en virtud, a que hemos considerado las respuestas de los encuestados tal como han sido expresados, es decir no tuvimos ninguna influencia sobre los resultados, recopilamos la información y los datos en su propio entorno; al respecto Hernández, et al., (2018) dice que: Este diseño requiere estudios en los que no cambiemos intencionadamente las variables independientes para ver cómo afectan a otras variables.

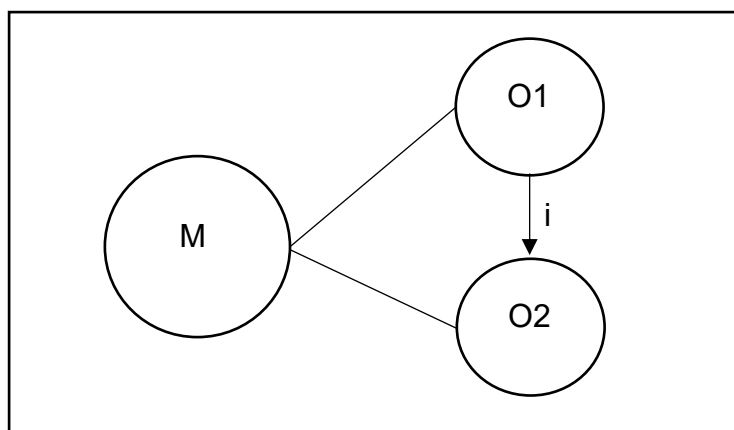


Longitudinal por cuanto se analizaron los periodos 2021-2022. Según Huairé, et al., (2022) es una investigación en la que los datos corresponden a una misma muestra, pero a diferentes periodos de tiempo, teniendo como objetivo describir las variables y analizar su incidencia en un momento determinado. Asimismo, los investigadores Carrasco, (2015) y Hernández, et al., (2015), indican que los investigadores buscan analizar procesos en un determinado periodo, por lo cual el diseño longitudinal se utiliza para explorar los eventos y fenómenos de una realidad, tanto en sus características distintivas o cómo cambian con el paso del tiempo, los cuales pueden conllevar dos, tres o más años.

El nivel fue descriptivo; ya que se describieron los hechos en su propio escenario, es decir el índice de morosidad según el análisis a los estados financieros mediante indicadores; Sánchez, et al., (2018) menciona que este tipo de investigación se encarga de describir la situación, la población y el fenómeno para comprender e interpretarlos; y explicativa, ya que se puede replicar los estudios para así ahondar en el tema y poder así conseguir diversos puntos de vista.

### Figura 1

*Figura del Esquema de diseño de investigación*



El esquema de diseño de investigación estuvo conformado por: M que representa la muestra y en este estudio comprendió a los 26 colaboradores y los estados financieros de los periodos 2021 y 2022 del ORES FOVIME;

O1 corresponde a la observación de la variable índice de morosidad; mientras que O2 a la observación de la variable utilidades; en donde  $i$  es la incidencia del índice de morosidad en las utilidades, en el Organismo Especial Fondo de Vivienda Militar del Ejército para los periodos 2021-2022.

### 3.2 Variables y operacionalización

El estudio investigativo contiene dos variables:

#### Variable 1: Índice de morosidad

##### Definición conceptual

Es la situación en la que los clientes/ socios no cumplen con sus compromisos de pago acordados con una Cooperativa (Razo, Armas y Basurto, 2022); asimismo García (2022) lo define como una medida que representa la proporción de nuestro límite de crédito, que se considera en estado de mora, en comparación con la suma total de los límites de crédito otorgados.

##### Definición operacional

La variable se midió mediante sus dimensiones políticas de créditos, políticas de cobranza y factores, cuya escala de medición es ordinal, los que estuvieron contenidos en un cuestionario de 16 ítems de acuerdo con los indicadores siguientes: Para la dimensión políticas de créditos sus indicadores son: condiciones de crédito, tasa de interés, límites y garantías; para políticas de cobranza son: control, administración y seguimiento; para factores se tuvo a: nivel de ingresos, respaldo económico, eventos fortuitos y sobreendeudamiento; así pues, su escala de medición fue ordinal.

#### Variable 2: Utilidades

##### Definición conceptual

Es el importe exacto que mide el beneficio obtenido a lo largo de un periodo predeterminado; por lo tanto, son los beneficios obtenidos. Contablemente representa a los ingresos menos los egresos (Verona, 2022).

##### Definición operacional

La variable Utilidades, cuya escala de medición es de razón, se midió mediante sus dimensiones utilidad bruta, utilidad neta y liquidez; los que estuvieron consignados en la ficha documental, los mismos que se midieron de acuerdo con sus indicadores que a continuación se indica: para utilidad bruta se tendrá a los ingresos totales y el costo de ventas; para utilidad neta: tributos, intereses, depreciación, y gastos generales; y para liquidez los indicadores financieros razón corriente, prueba acida, prueba defensiva y capital de trabajo; así pues, su escala de medición fue de razón.

### 3.3 Población, muestra, muestreo, unidad de análisis

#### 3.3.1 Población

Para esta investigación la población estuvo conformada por 89 empleados o colaboradores del Organismo Especial FOVIME; así como también estuvo conformada por los estados financieros del ORES FOVIME. Para Huare (2019), la población está representada por el conjunto de unidades con características particularmente interesantes o atributos cuantificables durante un período de tiempo determinado. De acuerdo con los resultados se ha podido determinar los riesgos de un elevado el índice de morosidad y como viene afectando a la rentabilidad.

Respecto a los criterios de Inclusión fueron incluidos los colaboradores con las características siguientes: ambos sexos; mayores de 24 años; de 03 meses a más de servicios; estar en condición de activo, con estudios de nivel Superior y laboren en las áreas de créditos y cobranzas, contabilidad, tesorería, procesos judiciales y asesoría legal; excluyéndose a todo colaborador carente de las cualidades anteriormente mencionadas fue excluida en virtud de los Criterios de exclusión.

#### 3.3.2 La Muestra

En este caso la muestra estuvo integrada por 26 colaboradores del ORES FOVIME, Lima; la cual comprendió a las secciones o áreas de créditos y cobranzas, contabilidad, tesorería, procesos judiciales y asesoría legal; así como también por los estados financieros de los periodos 2021 y 2022 del ORES FOVIME, las cuales serán medidas. Según Hurtado (2000),

la muestra es una selección, parte o fracción representativa de la población de interés, que será considerada en el estudio y se utilizará para el análisis.

### 3.3.3 El muestreo

El muestreo fue una técnica de muestreo no probabilístico y no aleatorio por conveniencia; porque fueron elegidos de manera objetiva para ser medidos; al respecto Huairé (2019) menciona en su estudio que se conoce como muestreo al procedimiento mediante el cual hay que elegir un número suficiente de observaciones válidas y representativas de un universo; asimismo fue de conveniencia porque facilitó que 16 personas se reunieran gentilmente de manera presencial para entrevistarlas, de los cuales 15 cuestionarios fueron aplicados para la prueba piloto; y 10 restantes que posteriormente nos apoyaron.

### 3.3.4 Unidad de análisis

Los 26 colaboradores del ORES FOVIME de las áreas antes descritas, así como también los estados financieros de los periodos 2021 y 2022 de la entidad en mención.

## 3.4 Técnicas e instrumentos de recolección de datos

Para llevar a cabo el desarrollo del estudio, se emplearon la encuesta y análisis documental, como técnicas de recopilación de información en la empresa ORES FOVIME, con lo cual se obtuvo información más confiable; los instrumentos utilizados fueron: para la variable índice de morosidad un cuestionario y para utilidad la ficha documental cada uno de ellos conteniendo sus dimensiones e indicadores. Según López y Fachelli (2015), el cuestionario permite recoger información, datos importantes y puntos de vista de la muestra.

Validez. Los instrumentos utilizados fueron validados mediante la minuciosa evaluación y juicio de tres expertos de la especialidad, quienes valoraron con un promedio de 92, 93 y 94 puntos, lo cual se califica como excelente. Los expertos son responsables de determinar si los temas

incluidos en el instrumento son concisos, precisos, pertinentes, convincentes y exhaustivos. (López, et al., 2019).

Confiabilidad. Se aplicó la prueba de confiabilidad mediante el procesamiento estadístico utilizando Alfa de Cronbach en el SPSS V26, que arrojó una fiabilidad de 0,740 lo cual evidencia una validez alta; por su parte Mata (2020) dice que el grado en que una herramienta produce resultados fiables y convincentes se denomina fiabilidad del instrumento.

### 3.5 Procedimientos

Luego de plantearse las bases teóricas, se continuó estableciendo el procedimiento a seguir en las técnicas de forma contextual, por ello primero se realizó, la selección del instrumento, pues es una herramienta fundamental para recabar información; una segunda etapa fue la validación de los expertos; así pues, una fase posterior consistió en la aplicación del instrumento y seguidamente la codificación y procesamiento de la información obtenida.

Se seleccionó los instrumentos para las variables índice de morosidad y utilidades los cuales son válidos y confiables; para la obtención de los datos se coordinó y solicitó autorización a la Gerencia del Organismo Especial, con el fin de que autorice la aplicación de la encuesta a los colaboradores para la prueba piloto, por lo que la primera recolección estuvimos presentes ambos autores, para supervisar y responder a algunas dudas que se presentaron, y que se encuentra evidenciado en las fotos tomadas y anexadas en la presente tesis, cabe señalar que las fotografías no fueron tomadas completando dicho cuestionario, a fin de preservar la privacidad de los participantes y evitar que se revelen las respuestas que proporcionaron, y así de esta manera mantener la confidencialidad; obteniendo así un total de 16 cuestionarios que fueron entregados a cada colaborador, y resueltos por cada uno de ellos según su criterio, de los cuales 15 fueron aplicadas para la prueba piloto, dándonos así una fiabilidad de 0,740; por el cual quedaron 10 cuestionarios por responder, que más adelante serían recolectadas; la información recopilada fue registrada y almacenada en una base de datos para ser procesado estadísticamente; ya luego para los

estados financieros de los periodos mencionados, nos fueron enviados por medio electrónico, para así analizar la información financiera mediante los indicadores financieros; por último se terminó de recolectar los 10 cuestionarios restantes.

### 3.6 Método de análisis de datos

Los resultados cuantitativos se introdujeron en una base de datos, se pasaron al Excel y se tabularon, de forma que seguida se analizaron mediante el programa estadístico SPSS V26, así pues, los datos se representaron mediante la estadística descriptiva e inferencial en tablas que se han interpretado literalmente para una mayor comprensión.

### 3.7 Aspectos éticos

El estudio realizado cumplió con la ética investigativa establecida por la Universidad en mención de la presente tesis, con el fin de cumplir con los estándares máximos en materia de investigación, así como responsabilidad, y honestidad al investigar, con ello se estará velando por los derechos de autoría, desarrollando prácticas científicas; asimismo hay que señalar que también se tuvo en cuenta los principios de autonomía, No maleficencia, beneficencia y de justicia en el todo el proceso de la investigación, así pues resaltar que dichos principios están presentes en el documento de consentimiento informado, el cual fue firmado por el director ejecutivo del organismo especial en cuestión. Describiendo en resumen la aplicación de dichos principios en la investigación y poniendo en manifiesto así, que los colaboradores participaron de manera voluntaria, lo cual se evidencia en los cuestionarios que ellos mismo completaron y que fueron almacenados; no obstante, es importante señalar que se mantuvo la confidencialidad y el anonimato al señalar a los colaboradores que no colocasen su nombre en la hoja, para que no exista riesgo alguno para los participantes, también como se evidencia en las fotografías, no fueron tomadas completando dicho cuestionario, a fin de preservar la privacidad de los participantes y evitar que se revelen las respuestas que proporcionaron cada uno, y así de esta manera mantener aún más la confidencialidad, además adicionar que las

fotografías son solo como referencia de ayuda para esclarecer como prueba que fue aplicado el instrumento en el organismo, así pues se destaca que dichos cuestionarios físicos están en irrestricta reserva; se agrega además que la investigación realizada, es de gran ayuda y aportaría beneficio al organismo así como a otros investigadores interesados en el tema objeto de estudio, ya que la organización tendrá acceso a dichos resultados obtenidos así como los hallazgos y las recomendaciones. Cabe mencionar que el estudio en mención se llevó a cabo con fines de investigación por lo que no recibimos ningún aporte monetario por participar en la investigación en cuestión.

La investigación fue redactada de conformidad a la guía de elaboración propuesta por la institución universitaria, siendo ello un elemento fundamental en el desarrollo de cada una de las partes de la tesis, del mismo modo se consideró las directrices de las Normas de Estilo APA 7.ª ed. del año 2019.

Del mismo modo la ética en la investigación fue fundamental porque ayuda a la ejecución de un trabajo confiable y de calidad, minimizando el riesgo a falsear información. Goya y Salas (2015) al respecto sostiene que la ética es fundamental en todo profesional, pues con ello demuestra poseer principios y valores, así como responsabilidad al desarrollar investigación en beneficio, porque de lo contrario perjudican a la comunidad científica y sociedad.

La difusión del conocimiento se refiere a que los hallazgos de la investigación estarán disponibles en el repositorio institucional (Científica, 2017). Honestidad: la información que se incluyó en este estudio ha sido citado adecuadamente con relación a sus autores y cuenta con la aprobación de la entidad investigada (Científica, 2017).

#### IV. RESULTADOS

Se determinó los resultados al analizar las siguientes tablas

##### Análisis de distribución de frecuencias

De acuerdo con el instrumento utilizado para recolectar datos de la muestra analizada y estudiada, también con respecto a los objetivos planteados los resultados obtenidos fueron los siguientes:

##### 4.1 Estadística descriptiva por dimensiones:

Determinar el nivel de políticas de créditos

Tabla 1

##### *Nivel de políticas de créditos*

		Frecuencia	Porcentaje
Válido	Nivel bajo	10	38,5
	Nivel medio	13	50,0
	Nivel alto	3	11,5
	Total	26	100,0

Interpretación: Correspondiente al instrumento en la parte de la dimensión políticas de crédito, que se considerado como indicadores condiciones de crédito, tasa de interés, límites y garantías, por lo que en base a los resultados como se puede observar, se determinó que el nivel de políticas de créditos está dentro del nivel medio, siendo así que este nivel está compuesto por un 50% de los encuestados, así pues dentro del nivel bajo hay un 38.5% y solo el 11.5% está dentro del nivel alto; y estos porcentaje se determinaron por los datos recopilados y analizados, estableciéndose así que el 38.5% marcaron a veces, el 34.6% casi siempre, el 11.5% siempre y el 7.7% casi nunca y nunca, los mencionados porcentajes se observan en la tabla anexada en la investigación. Al respecto los resultados revelaron que el organismo cuenta con políticas de crédito, pero no hay un óptimo análisis, ni evaluación de riesgos crediticios.



Determinar el nivel de políticas de cobranza

Tabla 2

*Nivel de políticas de cobranza*

		Frecuencia	Porcentaje
Válido	Nivel bajo	11	42,3
	Nivel medio	14	53,9
	Nivel alto	1	3,8
	Total	26	100,0

Interpretación: En relación al instrumento aplicado correspondiente a la dimensión políticas de cobranza, en el que se consideró como indicadores el control, administración y seguimiento, se pudo determinar en base a estos resultados que el nivel de políticas de cobranza está dentro del nivel medio, donde se puede observar que este nivel estuvo comprendido por el 53.8% de los encuestados, en donde el nivel bajo comprendió el 42.3% de los colaboradores y solo el 3.8% dentro del nivel alto; siendo así que estos porcentajes se determinaron al analizar los datos recopilados del cuestionario donde el 38.5% seleccionó casi siempre, el 34.6% a veces, el 19.2% casi nunca y el 3.8% nunca y siempre cada uno, dichos porcentajes se visualizan en la tabla anexada en la presente tesis. De acuerdo con los resultados si bien la institución tiene políticas de cobranza, no se logró cumplir con los objetivos.

Determinar el nivel de factores de morosidad

Tabla 3

*Nivel de factores de morosidad*

		Frecuencia	Porcentaje
Válido	Nivel bajo	9	34,6
	Nivel medio	12	46,2
	Nivel alto	5	19,2
	Total	26	100,0

Interpretación: Con respecto al instrumento utilizado correspondiente a la dimensión factores de morosidad que comprendió los indicadores nivel de ingresos, respaldo económico, eventos fortuitos y sobre endeudamiento, así pues, se determinó que el nivel de los factores de morosidad se encuentran en un nivel medio, donde se puede visualizar que el mencionado nivel está comprendido por el 46.2% de los encuestados, que según fue su opinión marcaron las alternativas que ellos consideraron, lo cual el nivel bajo comprende el 34.6%, seguido del 19.2% que es nivel alto; estos porcentajes se determinaron del hallazgo de los datos recopilados, siendo así que el 34.6 % de los encuestados marco que a veces, el 26.9% casi siempre, el 19.2% siempre, el 15.4% casi nunca y el 3.8% nunca, los porcentajes mencionados se encuentran representados en la tabla adjunta en los anexos de la presente tesis. Los resultados demuestran que existen factores que contribuyen e interviene en la morosidad del organismo.

## Determinar y analizar la utilidad bruta

Tabla 4

### *Determinar y analizar la utilidad bruta*

Dimensión	2021	2022
Utilidad bruta	15,200,064	17,368,092

Interpretación: A partir de los datos solicitados, es posible determinar y analizar la utilidad bruta, lo cual se pudo observar que los resultados evidenciaron, que del periodo 2021 a 2022 la utilidad bruta se incrementó en S/2,168,028.

## Determinar y analizar la utilidad neta

Tabla 5

### *Determinar y analizar la utilidad neta*

Dimensión	2021	2022
Utilidad neta	18,487,358	6,927,753

Interpretación: Fue posible determinar y analizar a partir de los datos solicitados, como se puede visualizar los resultados evidencian en la tabla, que del periodo 2021 al 2022 la utilidad neta se redujo notablemente en S/11,559,605.

## Determinación y análisis de la liquidez mediante ratios financieros

Tabla 6

### *Determinación y análisis de la liquidez mediante ratios financieros*

Dimensión	2021	2022
Razón corriente	4.01	3.29
Prueba acida	3.01	1.97
Prueba defensiva	2.72	1.73
Capital de trabajo	143,551,006	110,692,454

Interpretación: Basándonos en la información solicitada y proporcionada por la empresa, fue posible determinar la liquidez a través del análisis de los ratios financieros, en este sentido los resultados evidenciaron como se puede visualizar que del periodo 2021 al 2022, la liquidez ha disminuido notablemente, tanto para la razón corriente que tuvo un descenso en S/0.72, como en la prueba acida y defensiva con S/ 1.04 y 0.99 respectivamente, así como también para el capital de trabajo que disminuyó en S/ S/32,858,552, lo cual se explica por el incremento de la morosidad y por proyectos de bien futuro; como se puede detallar en la tabla anexada; cabe mencionar que se visualizan los mencionados porcentajes con sus respectivas operaciones en los anexos de la presente tesis.

Tabla 7

*Tablas para determinar y analizar la Incidencia del índice de morosidad en las utilidades*

Nombre	Válido	Frecuencia	Porcentaje
Niveles del Índice de morosidad	Nivel bajo	10	38,5
	Nivel medio	13	50,0
	Nivel alto	3	11,5
	Total	26	100,0

Nombre	Dimensión	2021	2022
Utilidades y liquidez de la empresa	Utilidad bruta	15,200,064	17,368,092
	Utilidad neta	18,487,358	6,927,753
	Razón corriente	4.01	3.29
	Prueba acida	3.01	1.97
	Prueba defensiva	2.72	1.73
	Capital de trabajo	143,551,006	110,692,454

Interpretación: De acuerdo a los resultados obtenidos mediante la estadística e indicadores financieros se dedujo que el índice de morosidad si tiene incidencia en las utilidades porque en los periodos analizados se pudo evidenciar que el índice de morosidad se encuentra entre el nivel medio lo cual representa un 50% y por lo tanto podemos deducir que además del incumplimiento de las directivas sobre la gestión de créditos, cobros y los factores inherentes a los socios morosos han generado reducción de la utilidad neta en S/ 11,559,605.

## V. DISCUSIÓN

En La presente investigación se describe ciertas limitaciones enfrentadas, puesto que al intentar aplicar el instrumento, respecto a la variable índice de morosidad, para la recopilación y recolección de los datos de la información, a través del cuestionario a cada uno de los colaboradores, pese a que se había solicitado autorización a la gerencia del Organismo, para llevar a cabo la encuesta para la prueba piloto, los colaboradores tuvieron disponibilidad limitada y reducida de su tiempo debido a las responsabilidades laborales que estaban llevando a cabo en aquel momento; no obstante, cabe mencionar que se logró obtener la colaboración de cada uno de los colaboradores encuestados dentro del tiempo establecido, como se puede evidenciar en las fotografías tomadas y adjuntas en los anexos de la presente tesis; también en el proceso del desarrollo del presente estudio no se ha podido contar con la información financiera en el tiempo previsto por cuanto la institución al igual que la mayoría de empresas en el Perú se encontraban cerrando y ajustando la información contable para efectos de presentación de la declaración Jurada Anual respectiva; igualmente se ve limitada por el periodo que dura el curso para la investigación de tesis, ya que se deseó profundizar de manera más detallada en ciertos hallazgos de la investigación, pero cabe destacar que ninguna de las limitaciones descritas interrumpieron en gran medida la ejecución del presente trabajo, por lo que se logró concluir con la tesis.

De acuerdo al objetivo general sobre la incidencia del índice de morosidad en las utilidades en el Organismo Especial Fondo de Vivienda Militar del Ejército, Lima 2021-2022, los resultados evidencian incidencia del índice de morosidad en las utilidades; como se observa en los periodos sujetos a análisis, que muestran que el índice de morosidad tiene nivel medio; con lo cual el personal a cargo de la gestión de los créditos, cobranzas y morosidad, no vienen cumpliendo eficientemente, situación que ha generado disminución de la utilidad neta y la liquidez de la organización; es decir a pesar de que se evidencia que existe políticas de crédito y cobranza, los hallazgos obtenidos demuestran que aunque está establecido que los préstamos deben ser asignados considerando la capacidad de endeudamiento permitida según la escala de préstamos, existe una mala gestión de la información crediticia, desde el inicio del proceso de evaluación a los socios,

en una deficiente evaluación crediticia, ya que se observa que a pesar de contar con un simulador para las respectivas evaluaciones, de tener los datos del socio, como el grado para aplicar la respectiva tasa de interés conforme a la escala de préstamos, la edad para determinar los años que se va a financiar, así como la remuneración para determinar el 30% de dicha remuneración que vendría a ser la cuota en retiro, esta mencionada cuota es la cantidad que el organismo puede deducir o descontar del sueldo percibido por el socio, para cobrarse por el préstamo otorgado, dicha cuota en retiro tendría que servir de ayuda para realizar un análisis crediticio de acuerdo al número de cuotas y al plazo que se desea financiar, siendo así que 120 cuotas si el préstamo es en diez años, 180 si es en quince años, 240 si es en veinte años, 360 si es en treinta años y a pesar de todos estos datos existe una ausencia de análisis de riesgos crediticios, lo que resulta en un desfavorable reporte de crédito en la evaluación, y esto es nocivo para el organismo, ya que la falta de los mismos aumenta la probabilidad de que ocurran impagos por ende deterioro de la cartera de préstamos del organismo, y la institución enfrentaría pérdidas financieras considerables; además adicionar con respecto al proceso de evaluación crediticia que solo como referencia y para un mayor aporte a la investigación el mapeo del proceso del organismo elaborado y realizado por una investigación de Aguirre y sus colegas, se encuentra en los anexos.

Asimismo, se evidencia un inadecuado seguimiento a los créditos, así como retrasos en la identificación de datos crediticios, por ello una inadecuada actualización de los datos e información de los créditos de los socios, por consiguiente un mal registro de datos, esto en consecuencias conduciría a dificultar la realización de cobros de manera efectiva y ocurrirían errores más adelante en las notificaciones de cobro hacia los socios, incluyendo cobros indebidos, así pues retrasos e incumplimiento de pagos como también no detectar a tiempo problemas financieros, asimismo mencionar que factores como socios sobreendeudados, por reducción de sus ingresos a causa de la pandemia también perjudica a la empresa.

Además continuando con los hallazgos y lo anteriormente mencionado se halla una falencia, en una deficiente y desfavorable gestión del registro de morosidad en préstamos otorgados tanto en soles como en dólares, siendo la empresa proveedora de ambos tipos de préstamos; es decir se halla un ineficiente



e inadecuado registro de los préstamos en situación de morosidad, de manera que en la base de registro de morosidad de los préstamos otorgados en soles y dólares hasta el año 2022; se analiza y constata que para el año 2022 si concuerda su reporte del total de la morosidad de los préstamos al cierre del año con su base de registro de morosidad; pero se observa una discrepancia al cierre del año 2021; ya que para el año 2021 al analizar, contrastar y verificar la base de registros de morosidad en soles y dólares, analizado en comparación con su reporte del cuadro de análisis o cuadro resumen del total de la morosidad por programa de viviendas y préstamos al cierre del año 2021, expresado tanto en soles como en dólares, se percibe un registro incorrecto, dado que se evidenciaron montos muy distintos, quizás por un personal poco capacitado; asimismo en ambos montos se advierte de un aumento de la morosidad en el año 2021. Así pues ya que en el cuadro de análisis al cierre del año 2021 se aprecia un año antes colocado así por el organismo, se observa y resalta que en el año 2021 hay una elevada morosidad, a diferencia del cierre de un año antes cuando inicio la pandemia y no se observa una destacada morosidad, también se aprecia que para el año 2022 sigue subiendo la morosidad; además dado que se percibe que este cuadro es de vital importancia para el organismo, porque muestra el resumen del total de la morosidad por detalle de cuotas y según la cantidad de expedientes al cierre del año en comparación con un año antes presentado por el organismo para realizar comparativos entre periodos; manifestar que por el periodo de duración que dispone el taller o curso de elaboración de tesis, que propone la casa de estudios correspondiente al lapso de tiempo para realizar una investigación con respecto a la elaboración de la tesis; se da a conocer que nos hemos visto reducido de tiempo para brindar una investigación más a profundidad y una información más detallada de lo identificado, pero es preferible y recomendable realizar una evaluación más exhaustiva y a profundidad de los registros bases de crédito o préstamos otorgados con los registros bases de cobranzas, en contrastación con la base de registros de morosidad, así como registros internos del organismo, igualmente una auditoria de los datos relacionados con los préstamos en mora sería de una posible ayuda; como un hincapié para identificar la falencia en el mencionado año; ya que estos cuadros son de suma importancia para tomar decisiones en la organización, y errores así provocarían riesgos de pérdidas financieras y un impacto en el

organismo habiendo ingresos perdidos así como costos adicionales asociados con la recuperación de los préstamos morosos. Adicionalmente, manifestar que a fin de salvaguardar los datos personales y privados de los socios aportantes, no se colocará la captura de pantalla de la base de registro de morosidad donde muestra el importe total de la morosidad que presentan los años en estudio, ya que el estudio realizado solo es con fines de investigación; asimismo, solo como referencia para corroborar la información, se colocará los cuadros de resumen del total de la morosidad, ya que muestran, afirma y respalda nuestro hallazgo y argumento del aumento de morosidad en los años de estudio, por ende está anexado, de tal manera que solo sea redactado según APA séptima edición porque así amerita la guía de elaboración de trabajos a grados y títulos de la presente casa de estudios.

Asimismo, se ve reflejado un aumento de utilidad bruta que fue generado por la variación en las tasas de interés, de ahí que se experimentó un aumento en los ingresos generado por una mayor demanda de préstamos por intereses, lo cual los préstamos otorgados cayeron en morosidad, por ende, un aumento en la cartera de préstamos y un aumento en su morosidad; de ahí cabe redundar nuevamente que se resalta la falta de un análisis de riesgo crediticio.

Al respecto todo lo dicho en mención contribuye e influye a que la morosidad aumente por ende el índice de la morosidad suba; de manera que se halla que el índice de morosidad incide en las utilidades del Organismo Especial FOVIME para los periodos en cuestión, al verse reflejada una disminución y reducción de la liquidez, tal como se evidencia en los hallazgos y resultados obtenidos.

Lo cual se manifiesta de lo anteriormente dicho en cuestión, que a la larga esta morosidad puede afectar gravemente la capacidad de préstamos del organismo, ya que gran parte de sus activos pueden quedar comprometidos con préstamos que no están siendo pagados; cabe mencionar además que si se decide realizar una reducción en la tasa de interés en el organismo puede generar menos ingresos por intereses, lo que podría afectar sus márgenes por ganancia, aunque ayudaría a menorar el riesgo de morosidad porque los socios tendrían menor carga financiera; pero hay que prestar atención al riesgo de otorgar préstamos a clientes de alto riesgo crediticio, ya que esto conduciría de lo contrario a una posible variación de tasas y por ende se deban ofrecer tasas de interés más elevadas para

compensar el mayor riesgo, así pues si aumentan las tasas de interés, los costos de los préstamos también aumentarían, lo que puede dificultar el pago de los préstamos por parte de los socios o prestatarios.

Además hay que precisar que a pesar de que la organización contaba con una proyección de la reducción de la morosidad para el año 2021, no pudo cumplir con esta meta, y la morosidad experimentó un drástico aumento en estos años 2021 y 2022, afectando gravemente a la organización, tal como es percibido y analizado según los datos recolectados por el instrumento y entregados por la empresa; así pues solo con fines de investigación para un mejor análisis e investigación del tema objeto de estudio, se analizó la liquidez y utilidad de un año antes y así observar que tanto disminuyó su liquidez y utilidad del Organismo en los años 2021 y 2022; lo cual se observa que su utilidad neta se redujo drásticamente en el año 2022, así como una destacada disminución de su liquidez en los años investigados; por lo que se hace mención que a fin de tener solo como referencia y corroborar lo analizado, se encuentra anexado en la presente tesis, los resultados de la liquidez y utilidad de la organización. En concordancia con Chiriani, et al., (2020) determinan que el no contar con políticas de crédito y cobranzas, no ponerlo en práctica por desconocimiento o simplemente no aplicarlo al momento de conceder los créditos y recuperarlos dentro del plazo tiene incidencia en el incremento de la morosidad. Similar resultado se encontró en la investigación de Alcívar y Bravo (2020), que evidencian un incremento en el riesgo de morosidad, aunque es bajo hacen mención que los índices de morosidad para los sectores de préstamos en su investigación son elevados, y al ser un riesgo inminente, es fundamental llevar una evaluación exhaustiva al iniciar el trámite de un cliente, cuando haya un aumento en este aspecto, ya que como consecuencia hay una disminución en las utilidades, por ende, puede ocasionar daños a la institución. De igual manera Zevallos (2022) pudo confirmar que la alteración del proceso control de información de nuevos clientes impedía tomar decisiones para reducir el riesgo crediticio, evidenciando que el índice de morosidad está directamente asociado y relacionado a la Gestión de riesgo crediticio; igualmente coincidiendo con Bautista (2021) estableció el incremento de la morosidad del 2017 en un 16.5%, representando la cartera de créditos un 83% del total de activos, y un 94% del mismo correspondía a créditos micro; demostrando que la inadecuada evaluación, seguimiento y reducción en la

recuperación, incrementan la morosidad. Del mismo modo coincidiendo con Ordoñez, et al., (2021), quienes determinan que la emergencia sanitaria por el COVID 19, tuvo efecto en el cumplimiento de pago de los clientes, lo cual generó elevación del nivel de morosidad especialmente en el rubro inmobiliario; lo cual se encuentra relacionada directamente con el ingreso de los clientes. Así pues El estudio ha permitido analizar la morosidad, por ser de uno de los factores más importantes en la gestión económica de cualquier organización, por cuanto redundaría en su sostenimiento y desarrollo, por otro lado, en base a la presente información que es de gran utilidad para la institución; desde nuestra perspectiva consideramos que se requiere evaluar los procesos crediticios y si fuese necesario hacer ajustes que permitan reducir el índice de morosidad; igualmente será de significativo apoyo para estudiosos con interés en el tema que deseen ampliar el horizonte de la investigación y analizar cómo afecta e impacta la morosidad a los prestatarios, ya que las personas al enfrentar cargos y sanciones por incumplimientos de pago les genera dificultades financieras y estrés afectando su bienestar económico y emocional, así pues según el Dr. Desmond (2016) sociólogo de Harvard, realizó un estudio referente al desalojo, denota que si una persona es desalojada, es probable que pierda su trabajo después, ya que en algunos es una experiencia muy estresante y agotadora porque su concentración se ve afectada; asimismo, en base a los hallazgos que es de gran utilidad para la institución; consideramos que se requiere evaluar los procesos y hacer ajustes que permitan reducir el índice de morosidad.

En relación con el objetivo específico 1, que es determinar el nivel de las políticas de crédito en el Organismo Especial Fondo de Vivienda Militar del Ejército, en Lima durante los periodos 2021-2022; se evidencia y menciona con respecto a lo investigado que la institución cuenta con políticas de crédito establecidas para cada préstamo que otorgan; sin embargo, se halla que, al otorgar préstamos financieros, a pesar que los préstamos se deben asignar en función de la capacidad de endeudamiento permitida por la escala de préstamos, los responsables encargados de analizar y evaluar los riesgos crediticios de los socios solicitantes, no llevan a cabo un análisis adecuado de riesgos crediticios, ni un reporte de crédito favorable, es decir una inadecuada evaluación de la capacidad de endeudamiento de los socios dando una ineficaz información crediticia, esta carencia por parte de

los responsables, aumenta la probabilidad de impagos y como resultado, provoca el deterioro de la cartera de préstamos, por ende perjudica la recuperación de la misma; además, se aprecia que el seguimiento de los datos crediticios por parte de los encargados es inadecuada, lo que conlleva retrasos en la identificación así como una deficiente actualización de los datos e información de los socios; todo esto lleva a un registro de datos incorrecto, lo que repercute y dificulta la efectividad en la realización de cobros y propicia posibles errores en las notificaciones de cobro hacia los socios, como cobros indebidos, y también incumplimientos de pagos; además adicionar que repercutiría en la incapacidad para detectar a tiempo problemas financieros, y evaluar el impacto de las tasas, lo que perjudica directamente a la empresa. En resumen, todos estos factores, influyen y contribuyen en el aumento de la morosidad de la entidad; de acuerdo con este objetivo se determinó que las políticas de crédito tienen nivel medio. En concordancia con Vilca y torres (2021) determinan que se reduce el índice de morosidad gestionando adecuadamente el riesgo crediticio, caso contrario este se incrementaría. En la misma condición Barongo (2023) constató que la gestión afecta la viabilidad financiera, demostrando que las SACCOS gestionan el riesgo de crédito evaluando y valorando las solicitudes de crédito en relación con el historial crediticio del solicitante, el importe pre acordado y la garantía. Mediante este estudio se ha podido elevar el bagaje de conocimiento sobre las políticas de crédito y su incidencia e influencia en la economía de una organización. En base a los resultados consideramos que será de gran utilidad para el ORES FOVIME en cuanto a gestión de créditos se refiere, así como para otras organizaciones que se encuentren afrontando una problemática similar.

De acuerdo con el objetivo específico 2, que es determinar el nivel de las políticas de cobranza en el ORES FOVIME, en Lima durante los años 2021-2022; en base a los resultados se deduce si bien la empresa tiene implementado sus políticas de cobranza, a pesar de ello no se está cumpliendo con los objetivos de los cobros establecidos, ya que se observa que ha sido consecuencia de la falta de control, al evidenciarse al inicio de este proceso una inadecuada evaluación y análisis de créditos, esto se ve reflejado más adelante al momento del cobro, y se debe en una falta de gestión pertinente, además no se ha realizado un seguimiento oportuno de las cuentas morosas por parte de los socios, durante los periodos

analizados. En concordancia con Martínez, et al., (2022), quienes determinan que las inadecuadas estrategias de cobranza han elevado los índices de incumplimiento los pagos, afectando directamente en el desempeño financiero del organismo. En discrepancia con Yitbarek (2023) que hace referencia que se deben a otros factores, pues menciona que las instituciones de microfinanzas, se enfrentan serios problemas debido al incumplimiento de los préstamos, lo cual tiene un impacto negativo en la estabilidad financiera de estas instituciones; por lo cual sostuvo que una explicación para esta falta de cumplimiento es que, la entrega oportuna del préstamo, puede aumentar la probabilidad de que los prestatarios cumplan con sus pagos de manera puntual, así como también que un periodo de gracia más corto también es una mayor probabilidad de cumplimiento en los pagos, a diferencia de cuando se extiende el período de reembolso, o se establece que la elección de un período de reembolso sea más largo, este tendrá una mayor probabilidad de que los prestatarios, utilicen los ingresos obtenidos en las primeras etapas del proyecto para otros gastos, lo que dificulta el pago puntual de las cuotas en etapas posteriores; por lo que recomienda que deben actualizar su sistema de monitoreo de préstamos utilizando tecnología informática, durante el proceso de recuperación para asegurar el pago puntual de los préstamos pendientes, de esta manera, se garantiza la continuidad y la eficacia operativa de la institución. Asimismo, el desarrollo de este estudio nos ha permitido conocer la problemática sobre las malas praxis en la aplicación de políticas de cobranza en una entidad. Los resultados de este estudio consideramos que serán de utilidad para el Organismo Especial en mención respecto a políticas de cobranza, así como para investigadores interesados en este tema y otras organizaciones que deseen conocer o busquen comprender los efectos del impacto de una falta de eficacia en las políticas de cobranza, que en parte se debe a una ejecución poco efectiva de las políticas de crédito.

En cuanto al Objetivo específico 3, se determina que los factores de morosidad se encuentran en el nivel medio; se observa igualmente, que los factores de la morosidad afectan a los asociados impidiéndoles cumplir con sus obligaciones con la entidad crediticia, lo cual tiene incidencia en la reducción de la utilidad y disminución de la liquidez, así pues, se evidencia que además de un deficiente análisis crediticio para evaluar los riesgos financieros, así como la carencia de una

eficaz actualización de la información crediticia que dificulta el proceso de recuperación de pagos pendientes, pudiendo presentar inconvenientes al respecto; otro factor es que algunos de los socios están sobre endeudados, porque tienen deudas con otras entidades y por eso no pagan oportunamente sus pagos; aun así la empresa considera que los ingresos de los socios es suficiente para que cumplan con el pago del crédito otorgado, y este análisis se basa en los datos recopilados con el instrumento de medición. Coincidiendo con lo evidenciado por Bardales y Diaz (2022) quienes determinan que la entrega de créditos se relaciona con el índice de morosidad, requiriendo por ello transparencia en la evaluación del beneficiario a fin de reducir el índice de morosidad. De igual manera coincidimos con lo establecido por Razo, et al., (2023) quienes establecen que a consecuencia de las medidas adoptadas a nivel gubernamental por la emergencia sanitaria creció la morosidad de los microcréditos, sin embargo, la aplicación de estrategias adecuadas en la recuperación de los microcréditos hizo posible reducir el nivel de morosidad. Igualmente, Periche, et al., (2020) coinciden en que el incumplimiento de los pagos a su vencimiento (30 y 60 días) derivado por el déficit adquisitivo de los clientes afectados por la pandemia generó el incremento de la morosidad. La realización de esta investigación ha permitido que se conozca mejor los factores que contribuyen e intervienen en el incremento de la morosidad en un organismo. Basándonos en los resultados hemos considerado que el Organismo analizado cuenta con un instrumento que le permitirá analizar mejor los factores que vienen afectando a sus asociados para haber caído en morosidad y tomar decisiones que le permitan implementar medidas para revertir tal realidad; por otro lado, también podrá servir de referencia a otras organizaciones con problemática afín.

Respecto al objetivo específico 4, se observa y se determina que la utilidad bruta tuvo un incremento de S/2,168,028, esto se atribuye a los ingresos generados por el aumento de préstamos otorgados en los años 2021 y 2022, de ahí que se experimentó un aumento en los ingresos generados por intereses, esto debido a una mayor demanda de préstamos por intereses, dado que se evidencia una variación de tasas de interés; sin embargo, al presentarse una ausencia de riesgo crediticio en la evaluación de dichos créditos, los préstamos concedidos cayeron en morosidad y su liquidez disminuyó notablemente por la morosidad presentada. Coincidiendo con lo evidenciado por Huamán, et al., (2022) quienes determinan que

la morosidad tiene influencia en la rentabilidad lo cual también afecta los resultados económicos, calidad del servicio, así como con entidades financieras. Llevar a cabo la presente investigación nos ha ayudado a valorar la importancia de contar con información financiera oportuna dada la importancia de conocer la utilidad bruta para tomar decisiones. Basados en los resultados establecemos su utilidad para el Organismo Especial investigado, así como para otros investigadores interesados en el tema de morosidad y resultados económico-financieros.

En relación con el objetivo específico 5, del mismo modo se determina que la utilidad neta se redujo notablemente en S/11,559,605, lo cual se atribuye a gastos operativos por las pérdidas que ocasionan los préstamos en mora, ya que esta morosidad aumenta los gastos asociados con la recuperación y gestión de préstamos en dificultades. En similar coincidencia con los resultados de Álvarez y Vilela (2020) quienes evidencian un incremento de la utilidad neta pero que al relacionarla con las colocaciones resultó baja; por lo que la morosidad y los financiamientos de las pymes si incide en la rentabilidad y la utilidad neta, lo que quedó demostrado por la cartera pesada de cuentas por cobrar con que contaba al cierre del periodo estudiado. El estudio nos ha permitido valorar la imperiosa urgencia y necesidad de contar con información financiera confiable y oportuna esencialmente sobre la utilidad neta para establecer fehacientemente las decisiones a tomar sobre el manejo de políticas de crédito y cobranza. Consideramos de gran utilidad para el Organismo Especial el análisis de la investigación en cuanto a decisiones sobre la utilidad neta obtenida y para otras instituciones cuando enfrenten situaciones similares.

Respecto al objetivo específico 6 no se vio enfrentado a ninguna limitación para determinar mediante indicadores financieros la liquidez. De acuerdo con este objetivo se determina que la liquidez se redujo, es así como la razón corriente se redujo en 0.72; la prueba acida en 1.04, la prueba defensiva en 0.99 y el capital de trabajo en S/32,858,006, por el aumento en los préstamos concedidos y que han caído en morosidad, como también se ha visto afectado por los proyecto de bien a futuro; así pues se evidencia una disminución en la situación financiera para respaldar las operaciones y los compromisos financieros del organismo, ya que su pasivo aumento; siendo así que la morosidad de los préstamos ocasiona una disminución en el capital de trabajo que limita la capacidad del organismo para



otorgar nuevos préstamos; por lo cual en estos periodos estudiados se ve una notable disminución de la liquidez afectando la salud financiera en el organismo en cuestión, teniendo como referencia un año antes; como mencionamos con anterioridad solo con fines de investigación se analizó un año antes, asimismo como referente y apoyo de lo mencionado para confirmar el aumento de la morosidad en los periodos objetos de estudio, fue anexado dichos análisis, hallazgos y resultados obtenidos en la presente tesis. En la misma línea Alcibar y Bravo (2020) determina que si la morosidad crece significativamente en una institución le puede generar problemas de liquidez y rentabilidad. Del mismo modo Sowah (2019) determina que, aunque ambas entidades bancarias cuentan con activos líquidos considerables y sistemas de gestión adecuadas, presentaban una exposición al riesgo de liquidez, por lo que es de vital importancia lograr un equilibrio adecuado entre la concesión de préstamos y el mantenimiento de los activos líquidos en un nivel óptimo. Por otro lado, Nguyen (2017) determina que mientras la financiación bancaria reduce la liquidez sistémica, la competencia mejora la liquidez de los activos, en consecuencia, repercute en el grado de preparación de las instituciones financieras para soportar las fluctuaciones de liquidez y las crisis de liquidez sistémicas; en otras palabras, la competencia invierte los beneficios de la liquidez en la estabilidad de los sistemas bancarios y económicos, por lo que los inversores deben conocer el entorno competitivo y la posición de liquidez de sus bancos antes de realizar inversiones

Asimismo, en referencia a la información previamente mencionada el Banco Mundial (BM, 2022) enfatiza la relevancia de tomar acciones inmediatas, ya que resalta la necesidad de adoptar medidas preventivas y eficientes, con el objetivo de salvaguardar la estabilidad económica y promover una recuperación sostenible. El desarrollo del presente estudio ha permitido que los investigadores eleven sus saberes y se valore la importancia del análisis financiero mediante indicadores de liquidez. Los resultados permiten aseverar que será de gran utilidad y ayuda para el Organismo Especial investigado y analizado en lo que se refiere a análisis financiero de liquidez, así como para otras organizaciones y estudiosos del tema.

## VI. CONCLUSIONES

1. De acuerdo con los hallazgos, así como con el objetivo general se determinó que el índice de la morosidad incide en las utilidades del ORES FOVIME; ya que no se cumple con las políticas de crédito, lo cual tiene un impacto en las políticas de cobranza, porque se evidencia según los resultados de los hallazgos de que existe una inadecuada evaluación crediticia a los socios dando un reporte de crédito deficiente, además de un ineficiente seguimiento a los créditos, así como la falta de actualización de los datos crediticios, asimismo un desfavorable e inadecuado registro de la morosidad y por ende perjudica la realización de cobros de manera efectiva; también la morosidad aumentó porque debido a la pandemia los socios vieron reducidos sus ingresos, se sobre endeudaron o porque tuvieron que afrontar eventos fortuitos; todo en mención contribuyo al aumento de la morosidad y esto hace que la utilidad neta y la liquidez disminuyan en el organismo, ya que la cartera de morosidad aumenta, afectando gravemente la salud financiera de la institución porque la limitaría para otorgar nuevos préstamos; lo cual refleja que el índice de morosidad representa un 50,0% y se encuentra entre el nivel medio; de igual manera se advierte una reducción de la utilidad neta en S/ 11,559,605, así como una disminución de la liquidez reflejado en su capital de trabajo disminuido en S/32,858,006 ; en virtud a ello es importante evaluar el proceso para conceder crédito, gestión de cobro y manejo de la morosidad para no afectar las utilidades y liquidez.
2. En cuanto al primer objetivo específico planteado, se determinó que los resultados evidencian que la institución cuenta con políticas de crédito, pero se encuentra en un nivel medio, ya que los responsables del cumplimiento no están evaluando ni realizando un seguimiento crediticio adecuado a los socios, por ello no hay un análisis eficiente de riesgos crediticios al momento de otorgar los préstamos, así como también se halló que no se aplica por igual las condiciones de crédito, tasas de interés y requerimiento de garantía, a todos los socios, por acuerdo de la directiva en sus márgenes de tasas.

3. Con respecto al segundo objetivo específico, se determinó que la institución tiene implementadas sus políticas de cobranza, sin embargo no se viene cumpliendo con las metas de cobro, porque la cartera de morosidad ha ido incrementándose, en parte esta situación se atribuye, a una evaluación crediticia deficiente al inicio del proceso crediticio, lo que ha llevado a la empresa a enfrentar dificultades en el cobro de las deudas, por consiguiente afecta el cumplimiento de los objetivos de cobranza, y se ve reflejado en la liquidez y las utilidades, además en razón que en los años 2021 y 2022 a consecuencia del COVID 19 no se ha llevado un control adecuado, ni gestionado de manera pertinente o no se ha reportado a tiempo, ni hecho seguimiento oportuno de las cuentas morosas por socios, lo cual hubiera permitido mejorar y elevar el nivel de cobranza; no obstante dichas políticas se sitúan en un nivel medio según los hallazgos.
4. Se determino en el tercer objetivo específico, se determinó que, a pesar de tener políticas de crédito y cobranza, que contribuyen a la morosidad son diversos, además que se evidencia un deficiente seguimiento crediticio, intervienen otros factores para que un socio caiga en morosidad; otro factor es que algunos de ellos vieron reducir sus ingresos a consecuencia de la pandemia, perdieron el respaldo económico que tenían, por lo que a consecuencia de estos eventos fortuitos el gran porcentaje de las personas morosas se encuentra sobre endeudadas con otras instituciones financieras, como consecuencia se evidencia una baja en la liquidez y la utilidad neta de la empresa; además adicionar que los factores de morosidad se encuentran en un nivel medio según los hallazgos
5. De acuerdo con el objetivo específico 4 se estableció que la utilidad bruta según el análisis financiero realizado por el periodo correspondiente 2021 a 2022 se incrementó en S/2,168,028.
6. Con referencia en el quinto objetivo específico se estableció que la utilidad neta según el análisis financiero realizado por el periodo correspondiente 2021 a 2022 se redujo en S/11,559,605.

7. Por último, en el objetivo específico 6 se determinó que reducción de la liquidez corriente en 0.72; la prueba acida arrojo un índice de 1.04, la prueba defensiva de 0.99 y el capital de trabajo de S/32,858,006; lo cual sustenta el incremento de la morosidad.

## VII. RECOMENDACIONES

Se recomienda al director ejecutivo del Organismo Especial FOVIME lo siguiente:

- Conformar un equipo encargado que realice una evaluación de manera iterativa y pertinente, en relación con las políticas de créditos, así como las políticas de cobranzas, para mejorar continuamente el rendimiento; también con periodicidad realizar evaluaciones de comparaciones en la base de registro de créditos con el registro de cobranza, en contrastación con la base del registro de la morosidad para un seguimiento en los procesos y evitar inconvenientes con las mismas, ya que su aplicación tendrá impacto positivo en la reducción de la morosidad, mejorando su liquidez y por ende incremento de las utilidades en beneficio de la institución, que tiene como misión solucionar el problema de vivienda del personal militar asociado.
- Implementar acciones preventivas como una capacitación a la sección de créditos, para mejorar la evaluación en el otorgamiento de préstamos, así como una evaluación minuciosa de los créditos otorgados y cumplimiento de las políticas sobre el mismo, cuyo informe permitirá conocer fehacientemente las razones del porque su incumplimiento y así el departamento de finanzas tome las medidas correctivas, según a quien corresponda de ser el caso.
- Realice una capacitación a todo el personal vinculado al departamento de finanzas, de irrestricto cumplimiento, así como realizar un reforzamiento al área para que se realicen actualizaciones recurrentes en los datos, fortalecer con un análisis más riguroso de riesgos y solvencia; asimismo, si fuera el caso de que la persona no asimila las capacitaciones, se recomienda evaluar bien al personal que se va a contratar, ya que el Organismo tiene que asegurar que el personal contratado tenga la experiencia, habilidades y conocimientos necesarios para desempeñar con éxito el cargo, lo cual esto contribuye a un mejor rendimiento y mayor productividad en la empresa.
- Llevar a cabo una evaluación exhaustiva a la sección de créditos, para que antes de otorgar cualquier crédito, se realice un análisis minucioso sobre las

condiciones socioeconómicas del socio tales como: ingresos fijos y variables, capacidad de pago, endeudamiento con otras instituciones, carga familiar, edad, e inclusive considerar un garante asociado y otro independiente a la institución.

- Requerir que el departamento de finanzas, presente sus estados financieros mensualmente, detallado y analizado mediante indicadores financieros, con lo cual se puede contar con información oportuna sobre la utilidad bruta.
- Solicite al departamento de finanzas, presentar sus estados financieros mensualmente, detallado y analizado mediante indicadores financieros, con lo cual se puede contar con información oportuna sobre la utilidad neta.
- Que se debe contar con el resultado del análisis de la información financiera, mediante indicadores de liquidez, por cuanto es una herramienta fundamental que permite conocer con cuanto de dinero cuenta la institución para honrar sus obligaciones y compromisos de corto plazo.

## REFERENCIAS

- Aguirre, M., Castañeda, R. y Matos, J. (2016). Mejora de la herramienta de gestión enfocada a procesos para el acceso al crédito inmobiliario de los aportantes al Fondo de vivienda militar del Ejército del Perú. (Tesis de maestría, Universidad del Pacífico).  
<https://repositorio.up.edu.pe/handle/11354/1472>
- Alcívar, X., y Bravo, V. (2020). Índice del riesgo de morosidad en los microcréditos simples; caso Cooperativa de Ahorro y Crédito Chone Ltda. *Revista Científica multidisciplinaria Arbitrada Yachasun - ISSN: 2697-3456*, 4(7 Ed. esp). doi: <https://doi.org/10.46296/yc.v4i7edesp.0080>
- Alvares, J. y Vilela, H. (2020). Morosidad en Créditos pymes y su incidencia en la rentabilidad de la caja Municipal Ahorro y Crédito Piura S.A.C., Jaén. Universidad César Vallejo.  
<https://repositorio.ucv.edu.pe/handle/20.500.12692/57208>
- Andrade, A. (2023). Ratios o razones financieras. *Gaceta Jurídica*.  
<https://repositorioacademico.upc.edu.pe/bitstream/handle/10757/622323/Art%C3%ADculo%20de%20ratios2.pdf?sequence=2&isAllowed=y>
- Arévalo, P.; Cruz, J.; Guevara, C.; Palacio, A.; Bonilla, S.; Estrella, A.; Guadalupe, J.; Zapata, M.; Jadán, J.; Arias, H. y Ramos, C. (2020). Actualización en metodología de la investigación. Universidad tecnológica Indoamérica.  
<https://repositorio.uti.edu.ec/handle/123456789/1686>
- Arroyo, F. y Rodriguez, W. (2018). Las políticas de gestión de cobranza y su incidencia en la situación económica y financiera de la sociedad de beneficencia pública de Trujillo, la libertad, año 2017. Universidad Privada Antenor Orrego.  
[https://repositorio.upao.edu.pe/bitstream/20.500.12759/4329/1/RE\\_CONT\\_FREDDY.ARROYO\\_WILDER.RODRIGUEZ\\_POL%C3%8DTICAS.DE.GESTI%C3%93N\\_DATOS.PDF](https://repositorio.upao.edu.pe/bitstream/20.500.12759/4329/1/RE_CONT_FREDDY.ARROYO_WILDER.RODRIGUEZ_POL%C3%8DTICAS.DE.GESTI%C3%93N_DATOS.PDF)
- Asociacion Americana de Psicologia (APA). (2019). Manual de Publicaciones de la APA.

- Banco Central de Reserva del Perú. (2022). Reporte de Estabilidad Financiera. <https://www.bcrp.gob.pe/docs/Publicaciones/Reporte-Estabilidad-Financiera/2022/noviembre/ref-noviembre-2022.pdf>
- Banco Mundial. (2022). Informe sobre el desarrollo mundial 2022: Finanzas al servicio de la recuperación equitativa. Estados Unidos: Grupo Banco Mundial.2023. <https://www.bancomundial.org/es/publication/wdr2022>
- Banco Mundial. (2022). Capítulo 6. Conclusión: Prioridades de políticas para la recuperación. <https://www.bancomundial.org/es/publication/wdr2022/brief/chapter-6-policy-priorities-for-the-recovery>
- Bañuelos, S. (2014). *Política de crédito y cobranza-Guía Práctica*. México: AFS Internacional, LLC.
- Bardales, M. y Diaz, D. (2022). *Otorgamiento de créditos y el índice de morosidad en el BBVA Perú de la agencia Pucallpa, 2021*. Universidad Cesar Vallejo, Tarapoto-Perú. <https://repositorio.ucv.edu.pe/handle/20.500.12692/98830>
- Barongo, D. (2023). Factors affecting financial sustainability of savings and credit cooperative societies in Tabora región [Factores que afectan la sostenibilidad financiera del ahorro y sociedades cooperativas de crédito en la región de Tabora]. The Open University of Tanzania. <http://repository.out.ac.tz/3216/1/DISSERTATION%20-%20DENIS%20MUJUNI%20BARONGO%20-%20FINAL.pdf>
- Bautista, W. (2021). Diseño de estrategias de administración del riesgo crediticio para reducir el riesgo de morosidad en la Cooperativa de Ahorro y crédito Minga Ltda. Escuela Superior Politécnica de Chimborazo, Ecuador. Obtenido de <http://dspace.esPOCH.edu.ec/handle/123456789/14629>
- CCP. (16 de 07 de 1984). Código Civil [Decreto Legislativo 295].
- Chiriani, J.; Alegre, M. y Chung, C. (2020). Gestión de las políticas de crédito y cobranza de las MIPYMES para su sustentabilidad financiera, Asunción, 2017. *Revista Científica de la UCSA*, 7(1). doi: <http://scielo.iics.una.py/pdf/ucsa/v7n1/2409-8752-ucsa-7-01-23.pdf>
- Científica. (2017). Código de Ética en la Investigación. [https://www.cientifica.edu.pe/sites/default/files/codigo\\_de\\_etica\\_en\\_la\\_investigacion.pdf](https://www.cientifica.edu.pe/sites/default/files/codigo_de_etica_en_la_investigacion.pdf)



- CONCYTEC (2018). Reglamento De Calificación, Clasificación Y Registro De Los Investigadores Del Sistema Nacional De Ciencia, Tecnología e Innovación Tecnológica - Reglamento RENACYT  
[https://portal.concytec.gob.pe/images/renacyt/reglamento\\_renacyt.pdf](https://portal.concytec.gob.pe/images/renacyt/reglamento_renacyt.pdf)
- Desmond, M. (2016). Evicted: Poverty and Profit in the American City [Desalojados: pobreza y ganancias en la ciudad estadounidense]
- Donoso, D. (2022). Morosidad en la banca: Luna de miel duraría hasta el segundo trimestre de 2023, según expertos. <https://dfsud.com/america/morosidad-en-la-banca-luna-de-miel-duraria-hasta-el-segundo-trimestre#:~:text=El%20panorama%20parece%20desolador%2C%20pero,mejora%20respecto%20de%20per%C3%ADodos%20previos.>
- Ferreira, C. (2018). Influência da gestão de cobranças e gestão de créditos na estrutura financeira de empresas [Influencia de la gestión de cobranza y la gestión crediticia en la estructura financiera de las empresas]. Universidad de Aberta. <https://repositorioaberto.uab.pt/handle/10400.2/7376>
- Fondo de Vivienda Militar del Ejercito (2022). Escala de préstamos. <https://fovime.com/wp-content/uploads/2022/05/ESCALA-DE-PRESTAMOS.pdf>
- Fuentes, S. (2019). Plan estratégico institucional del Fondo de Vivienda Militar del Ejercito ORES – FOVIME. <https://docplayer.es/144448333-Del-fondo-de-vivienda-militar-del-ejercito-ores-fovime.html>
- Garcia, N. (2022). *Índice de la morosidad y su impacto en la rentabilidad de la financiera Confianza S.A.A. Agencia Jaen 2018*. Universidad Señor de Sipan, Pimentel-Peru.  
doi:[https://repositorio.uss.edu.pe/bitstream/handle/20.500.12802/7363/Garcia%20Elera%20Naysha%20Anali\\_.pdf?sequence=6&isAllowed=y](https://repositorio.uss.edu.pe/bitstream/handle/20.500.12802/7363/Garcia%20Elera%20Naysha%20Anali_.pdf?sequence=6&isAllowed=y)
- Goya, P. y Salas, L. (2015). Ética en la Investigación: buenas prácticas científicas. Revista de la Real Sociedad Española de Química.  
<https://analesdequimica.es/index.php/AnalesQuimica/article/view/833/1023>
- Guajardo, G. y Andrade, N. (2014). Contabilidad Financiera (Quinta Edición ed.)  
[https://trilce.ucv.edu.pe/uploads/w20160302164613720\\_7000961587\\_04-21-](https://trilce.ucv.edu.pe/uploads/w20160302164613720_7000961587_04-21-)

2016\_022528\_am\_Contabilidad%20Financiera%205ta%20ed%20Cantu-Guajardo.pdf

- Heredia, F. y Torres, H. (2019). Gestión de la morosidad para mejorar la rentabilidad de la caja de ahorro y crédito de José Leonardo Ortiz – 2018. *Revista Científica Institucional Tzhoecoen*  
<https://revistas.uss.edu.pe/index.php/tzh/article/view/1067/909>
- Hernandez, M., Meza, K. y La Rosa, J. (2023). Determinantes de morosidad en las utilidades de los organismos públicos en Latinoamérica: Una revisión sistemática de literatura. *Revista Mundo Contable Empresarial*, 2(1),23-33.  
<https://revistasccplalibertad.org/index.php/mce/article/view/9>
- Hernandez, R. y Mendoza, C. (2018). Metodología de la investigación: Las rutas cuantitativa, cualitativa y mixta. McGraw-Hill/Interamericana Editores S.A.
- Herrera, Y. (2023). Diferencia entre utilidad neta y utilidad bruta.  
<https://blog.nubox.com/contadores/diferencia-entre-utilidad-neta-y-utilidad-bruta>
- Huaire, E. (2019). Método de investigación. Obtenido de  
<https://www.aacademica.org/edson.jorge.huaire.inacio/78.pdf>
- Huaire, E., Marquina, R., Horna, V., Llanos, K., Herrera, A., Sosa, J. y Villamar, J. (2022). Tesis fácil: El arte de dominar el método científico. Lima: Casa Editorial Analéptica. Obtenido de  
<https://www.aacademica.org/edson.jorge.huaire.inacio/35.pdf>
- Huamán, C., Córdova, A., Romero, R. y Apaza I. (mayo-agosto de 2022). Morosidad y su incidencia en la rentabilidad de una institución básica regular. *Revista de Investigación en Ciencias Administrativas y Sociales*, 5(12). doi: <https://doi.org/10.33996/revistaneque.v5i12.81>
- Hurtado, J. (2000). *Metodología de la investigación holística*. Caracas: Fundación Sypal.
- Keynes, M. (1936). *Teoría general de la ocupación, el interés y el dinero* (Tercera Edición ed.). México: Fondo de Cultura Económica.
- López, P. y Fachelli, S. (2015). *Metodología de la investigación Social Cuantitativa*. Barcelona: UB.

- López, R.; Avello, R. Palmero, D.; Sánchez, S. y Quintana, M. (2019). Validación de instrumentos como garantía de la credibilidad en las investigaciones científicas. *Revista Cubana de Medicina Militar*, 48(2).
- Ludwig, M. (2012). *La teoría del dinero y del crédito*. Madrid: Unión Editorial.
- Martínez, F., Collazos, M. y Castro, D. (2022). Estrategias de cobranza como instrumento para reducir la morosidad en la empresa Martyni Campestre, Garzón, Colombia. *Ciencia Latina Revista Multidisciplinar*, 6(2). doi: [https://doi.org/10.37811/cl\\_rcm.v6i2.1984](https://doi.org/10.37811/cl_rcm.v6i2.1984)
- Mata, D. (2020). Confiabilidad y validez en la investigación cuantitativa. <https://investigaliacr.com/investigacion/confiabilidad-de-instrumentos-y-validez-de-resultados-en-la-investigacion-cuantitativa/>
- Nguyen, M., Perera, S. y Skully, M. (2017). Bank market power, asset liquidity and funding liquidity: International evidence [Poder de mercado bancario, liquidez de activos y liquidez de fondeo: evidencia internacional]. *International Review of Financial Analysis*. <https://doi.org/10.1016/j.irfa.2017.09.002>
- Odar, R. (2021) Estrategias financieras para reducir el índice de morosidad de Mi Banco agencia Olmos -2020. Universidad Señor De Sipán. <https://repositorio.uss.edu.pe//handle/20.500.12802/8513>
- Ordoñez, J., Hernández, A. y Mendieta, P. (2021). Índice de morosidad en la banca ecuatoriana durante la pandemia del COVID-19. *Centro Sur Social Science Journal*, 4(3). doi: <https://www.centrosureditorial.com/index.php/revista/article/view/193/533>
- Periche, G., Ramos, E. y Chamoli, A. (2020). La morosidad ante un confinamiento del covid-19 en la Caja Rural de Ahorro y crédito Raíz, Perú. *Redalyc*. doi: <https://doi.org/10.33554/riv.14.4.801>
- Quispe, J., Hanco, M., Yapuchura, C., Gómez, J., Aguilar, S., Vargas, J., Chalco, F., Carpio, A., Calcina, D. y Cáceres, R. (2022). Determinants of delinquency in the Peruvian banking and microfinance system, 2015-2020 [Determinantes de la morosidad en el sistema bancario y microfinanciero peruano, 2015-2020]. *Frontiers* <https://doi.org/10.3389/fsoc.2022.934724>
- Razo, C., Armas, I. y Basurto, J. (2022). Análisis del índice de morosidad en la línea de microcrédito en la cooperativa de ahorros y crédito andina Ltda.,

- del cantón Latacunga, periodo 2020. *Revista de investigación Sigma*, 10(1).  
<https://doi.org/10.24133/ris.v10i01.2920>
- Real Academia Española. (2014). Utilidad. En *Diccionario de la Lengua española*.  
Recuperado el 14 de mayo, 2023, de <https://dle.rae.es/utilidad>
- Ribeiro, V. (2020) Adjustment in banks' capital ratios and its effects on Portuguese SMEs [Ajuste de los ratios de capital de los bancos y sus efectos en las pymes portuguesas]. Universidade do Minho.  
<https://repositorium.sdum.uminho.pt/bitstream/1822/67146/1/Vinicius%20Ribeiro.pdf>
- Sánchez, H., Reyes, C. y Mejía, K. (2018). Manual de términos en investigación científica, tecnológica y humanística. Lima.  
<https://www.urp.edu.pe/pdf/id/13350/n/libro-manual-de-terminos-en-investigacion.pdf>
- Silvestre, I. y Huamán, C. (2019). Pasos para elaborar la investigación y la redacción de la tesis universitaria. Primera Edición.
- Sowah, D. (2019). An Evaluation of Liquidity Risk Management Among Banks: A Case Study of Barclays Bank Ghana And Standard Chatered Bank [Una evaluación de la gestión del riesgo de liquidez entre los bancos: un estudio de caso de Barclays Bank Ghana y el Banco Standard Chatered]. University of Ghana. <https://ugspace.ug.edu.gh/handle/123456789/31960>
- Vallejo, U. C. (23 de 5 del 2017). Código de Ética. *Código de ética*.  
<https://www.ucv.edu.pe/wp-content/uploads/2020/09/C%C3%93DIGO-DE-%C3%89TICA-1.pdf>
- Verona, G. (2022). ¿Conoces las diferencias entre utilidad y rentabilidad? Lima-Peru.  
[https://www.facebook.com/GrupoVeronaSolucionesTributarias/photos/a.582995731716478/5938690899480241/?type=3&locale=ms\\_MY](https://www.facebook.com/GrupoVeronaSolucionesTributarias/photos/a.582995731716478/5938690899480241/?type=3&locale=ms_MY)
- Vigo, L. (2019). Incidencia de la morosidad en la rentabilidad de la Cooperativa de Ahorro y Crédito San José - Distrito Santiago de Cao: 2010-2015. Universidad Nacional de Trujillo. Obtenido de  
<http://dspace.unitru.edu.pe/handle/UNITRU/12859>
- Vilca, C. y Torres, J. (2021). Gestión del riesgo crediticio y el índice de morosidad en colaborares de una entidad financiera del departamento de Puno.

Revista de Investigación Valor Agregado, 8(1), 70-85. doi:

<https://doi.org/10.17162/riva.v8i1.1632>

- Yitbarek, K. (2023). Loan repayment performance and its determinants: evidence from micro and small enterprises operating in Dire-Dawa, Ethiopia [Desempeño del reembolso de préstamos y sus determinantes: evidencia de micro y pequeñas empresas que operan en Dire-Dawa, Etiopía]. *Journal of Innovation and Entrepreneurship*. <https://doi.org/10.1186/s13731-023-00271-6>
- Zevallos, J. (2022). Gestión de riesgo crediticio y el nivel de morosidad en las cajas municipales de la provincia de Chupaca – 2020. Universidad Continental, Huancayo. [https://repositorio.continental.edu.pe/bitstream/20.500.12394/11733/2/IV\\_PG\\_MBA\\_TE\\_Zevallos\\_Toribio\\_2022.pdf](https://repositorio.continental.edu.pe/bitstream/20.500.12394/11733/2/IV_PG_MBA_TE_Zevallos_Toribio_2022.pdf)
- Zimon, G., Nakonieczny, J., Chudy-Laskowska, K., Wójcik-Jurkiewicz, M. y Kocharński, K. (2022). An Analysis of the Financial Liquidity Management Strategy in Construction Companies Operating in the Podkarpackie Province [ Un análisis de la estrategia de gestión de liquidez financiera en empresas 47 constructoras que operan en la provincia de Podkarpackie]. *RISKS*, 10(1), 5. <https://doi.org/10.3390/risks10010005>

## ANEXOS

*Anexo 1: Tabla de operacionalización de variables*

Variable	Definición conceptual	Definición operacional	Dimensiones	Indicadores	Escala de medición	Niveles y rangos
Índice de morosidad	Para prevenir la morosidad y conseguir eficiencia en la recuperabilidad del crédito, se requiere de contar con políticas de créditos, políticas de cobranza para garantizar la liquidez y requiere de análisis de riesgo, seguimiento, monitoreo, evaluación y comunicación para manejar la morosidad de manera positiva.	La variable se midió mediante sus dimensiones políticas de créditos, de cobranza y liquidez, los que estarán contenidos en un cuestionario de 16 ítems	Políticas de créditos	Condiciones de crédito	Ordinal	Alto Medio Bajo
				Tasa de interés		
				Limites		
			Políticas de cobranza	Garantías		
				Control		
				Administración		
			Factores de morosidad	Seguimiento		
				Nivel de ingresos		
				Respaldo económico		
				Eventos fortuitos		
Utilidades	Es el retorno positivo de la inversión originada por la empresa; es decir, la diferencia entre el precio de venta y los costos fijos y variables involucrados en la comercialización y mantenimiento de la empresa. Se clasifica en utilidad bruta y utilidad neta; asimismo, si bien es importante generar utilidades en la empresa, sin liquidez fracasará y el negocio quebrará o dejará de funcionar.	La variable se midió mediante sus dimensiones utilidad bruta, utilidad neta y liquidez.	Utilidad bruta	Ingresos totales	Razón	
				Costo de ventas		
			Utilidad neta	Tributos		
				intereses		
				depreciación		
			Liquidez	Gastos generales		
				Razón corriente		
				Prueba acida		
				Prueba defensiva		
				Capital de trabajo		

Anexo 2: Matriz Evaluación por juicio de expertos

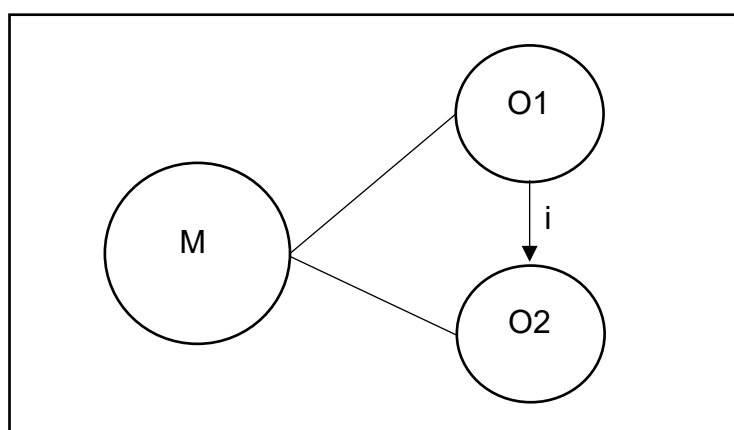
PROBLEMA	OBJETIVOS	HIPOTESIS	VARIABLE E INDICADORES			
			VARIABLE: Índice de morosidad			
			Dimensiones	Indicadores	Escala	Niveles de rango
<p>¿Cómo incide el índice de morosidad en las utilidades en el Organismo Especial Fondo de Vivienda Militar del Ejército, Lima 2021-2022?</p> <p><b>Problemas específicos:</b>  <b>P.E.1:</b> ¿Cuál es el nivel de las políticas de crédito en el Organismo Especial Fondo de Vivienda Militar del Ejército, Lima 2021-2022?  <b>P.E.2:</b> ¿Cuál es el nivel de las políticas de cobranza en el Organismo Especial Fondo de Vivienda Militar del Ejército, Lima 2021-2022?  <b>P.E.3:</b> ¿Cuál es el nivel de los factores de morosidad en el Organismo Especial Fondo de Vivienda Militar del Ejército, Lima 2021-2022?  <b>P.E.4:</b> ¿Cuál es utilidad bruta en el Organismo Especial Fondo de Vivienda Militar del Ejército, Lima 2021-2022?  <b>P.E.5:</b> ¿Cuál es la utilidad neta en el Organismo Especial Fondo de Vivienda Militar del Ejército, Lima 2021-2022?  <b>P.E.6:</b> ¿Cuál es la liquidez en el Organismo Especial Fondo de Vivienda Militar del Ejército, Lima 2021-2022?</p>	<p>Determinar cómo incide el índice de morosidad en las utilidades en el Organismo Especial Fondo de Vivienda Militar del Ejército, Lima 2021-2022.</p> <p><b>Objetivos específicos:</b>  <b>O.E.1:</b> Determinar el nivel de las políticas de crédito en el Organismo Especial Fondo de Vivienda Militar del Ejército, Lima 2021-2022.  <b>O.E.2:</b> Determinar el nivel de las políticas de cobranza en el Organismo Especial Fondo de Vivienda Militar del Ejército, Lima 2021-2022.  <b>O.E.3:</b> Determinar el nivel de los factores de morosidad en el Organismo Especial Fondo de Vivienda Militar del Ejército, Lima 2021-2022.  <b>O.E.4:</b> Determinar la utilidad bruta en el Organismo Especial Fondo de Vivienda Militar del Ejército, Lima 2021-2022.  <b>O.E.5:</b> Determinar la utilidad neta en el Organismo Especial Fondo de Vivienda Militar del Ejército, Lima 2021-2022.  <b>O.E.6:</b> Determinar la liquidez en el Organismo Especial Fondo de Vivienda Militar del Ejército, Lima 2021-2022.</p>	<p>El índice de morosidad incide en las utilidades en el Organismo Especial Fondo de Vivienda Militar del Ejército, Lima 2021-2022.</p>	Políticas de créditos	Condiciones de crédito	Ordinal	Alto Medio Bajo
				Tasa de interés		
				Limites		
				Garantía		
			Políticas de cobranza	Control		
				Administración		
				Seguimiento		
			Factores de morosidad	Nivel de ingresos		
				Respaldo económico		
				Eventos fortuitos		
				Sobreendeudamiento		
			Dimensiones	Indicadores	Escala	Niveles de rango
			Utilidad bruta	Ingresos totales	Razón	
				Costo de ventas		
			Utilidad neta	Tributos		
				intereses		
				depreciación		
				Gastos generales		
				Razón corriente		
			Liquidez	Prueba acida		
				Prueba defensiva		
				Capital de trabajo		



Anexo 3: Tabla de Colaboradores del ORES FOVIME, donde se indica las secciones de los participantes que conformaron la muestra.

Ítem	Sección
1	Créditos y cobranza
2	Contabilidad
3	Tesorería
4	Procesos judiciales
5	Asesoría legal
Total	26

Anexo 4: Figura del Esquema de diseño de investigación



Donde:

M = comprende a los 26 colaboradores y los estados financieros de los periodos 2021 y 2022 del ORES FOVIME

O1 = corresponde a la observación de la variable índice de morosidad; información recolectada

O2 = corresponde a la observación de la variable Utilidades; Estados financieros, información de relevancia recogida

i = es la incidencia de la variable índice de morosidad en la variable utilidades

## Anexo 5: Instrumento De Medición

### CUESTIONARIO

Índice de Morosidad y las utilidades en el Organismo Especial Fondo de Vivienda Militar del Ejército, Lima 2021-2022.

Estimado(a) trabajador(a) reciba mis saludos cordiales, el presente cuestionario es parte de una investigación que tiene por finalidad obtener información para elaborar una tesis y tener conocimiento del índice de morosidad en el Organismo Especial Fondo de Vivienda Militar del Ejército, Lima 2021-2022.

Solicito su colaboración para que responda con sinceridad el presente instrumento que es confidencial y de carácter anónimo, sus opiniones serán elsustento de la tesis para la obtención de los grados de Contadores Públicos.

Con las afirmaciones que a continuación se exponen, algunos encuestados estarán de acuerdo y otros en desacuerdo. Por favor, exprese con sinceridad marcando con "X" en una sola casilla de las siguientes alternativas:

5. Siempre
4. Casi siempre
3. A veces
2. Casi nunca.
1. Nunca

#### VARIABLE 1: INDICE DE MOROSIDAD

N°	PREGUNTAS	5	4	3	2	1
	<b>Dimensión 1. Políticas de crédito</b>					
01	Los socios que acceden a un crédito cumplen con el pago oportuno de acuerdo con las condiciones del crédito.					

02	Como parte de las condiciones de crédito, al socio nuevo o antiguo se le evalúa su historial crediticio a fin de garantizar la cobranza en el tiempo establecido.					
03	Una de las condiciones de crédito, es que antes de acceder a un crédito, el socio firma un mutuo de garantía hipotecaria el cual es ejecutado después de agotarse todos los procedimientos de cobro establecidos.					
04	Puede considerarse que la tasa de interés que se aplica a los créditos en la entidad son los más bajos del sistema financiero.					
05	Los límites de crédito se encuentran claramente establecidos y están acorde con los ingresos que perciben los socios, el cual es demostrado con documentos sustentatorios como las boletas de pago.					
06	El socio que accede a un crédito cuenta con un garante o aval como medida en casos de incumplimiento de pago.					
07	Como política de crédito se ha establecido que los créditos, cuenten con una hipoteca que garantice el cobro del préstamo otorgado.					
<b>Dimensión 2. Políticas de cobranza</b>						
08	Como medida de control se evalúa periódicamente las estrategias de cobranza, a fin de realizar los ajustes respectivos para mejorar los resultados en materia de cobro.					
09	Como parte de una buena administración, se ha establecido que a los clientes con 4 a más deudas; se le notifique al domicilio declarado, el cual servirá como evidencia de la gestión de cobro realizada.					
10	Como parte del proceso de cobranza se realizan visitas domiciliarias a los socios lo cual ayuda a la administración a la verificación y reducción de la deuda.					
11	El área de cobranza tiene como estrategia hacer seguimiento a los clientes morosos, a fin de conocer las razones por las cuales se encuentran en situación de impago, y brindarle alternativas para mejorar su situación crediticia.					
<b>Dimensión 3. Factores de morosidad</b>						
12	Considera que el nivel de ingresos de los socios es suficiente para que cumplan con el pago puntual del crédito otorgado.					
13	Sabe si en la actualidad los socios cuentan con algún otro respaldo económico además de sus ingresos en el Ejército peruano.					
14	Considera que algunos de los socios no pagan oportunamente su obligación con la entidad debido a algún evento fortuito por lo cual se ha visto reducido sus ingresos.					
15	Además de la deuda contraída con la institución, algunos socios tienen deudas con otras entidades financieras por lo cual se encuentran sobre endeudados.					
16	A los socios morosos o sobre endeudados se les invita a refinanciar o conciliar su deuda previa evaluación para garantizar la recuperación del crédito otorgado.					

## GUIA DE ANALISIS DOCUMENTAL

Índice de Morosidad y las utilidades en el Organismo Especial Fondo de Vivienda Militar del Ejército, Lima 2021-2022.

### I. Finalidad del instrumento

El presente instrumento denominado guía de análisis documental se aplicará con la finalidad de revisar y registrar la información financiera correspondiente a los periodos 2021 y 2022 la misma que ha sido proporcionada por la institución; así como los resultados obtenidos mediante ratios.

DIMENSIÓN	INDICADORES	RESULTADOS OBTENIDOS SEGÚN PERIODOS	
<b>Utilidad bruta</b>	Ingresos totales Costo de ventas	<b>2021</b>	<b>2022</b>
<b>Utilidad neta</b>	Tributos Intereses Depreciación Gastos generales	<b>2021</b>	<b>2022</b>
<b>Liquidez</b>	Razón corriente Prueba acida Prueba defensiva Capital de trabajo	<b>2021</b>	<b>2022</b>

## CARTA DE PRESENTACIÓN PARA VALIDACIÓN DE INSTRUMENTOS

Lima, 30 de marzo del 2023

**Señor: Dr. Avelino Sebastián Villafuerte de la Cruz**

**Presente.**

**Asunto: Validación de instrumentos a través de juicio de experto.**

Por medio del presente nos dirigimos a usted para expresarle nuestro saludo y asimismo hacer de su conocimiento que, siendo estudiantes del taller de elaboración de tesis, de la especialidad de contabilidad promoción 2023, requerimos validar los instrumentos con los cuales debemos recoger la información necesaria para poder desarrollar la investigación y posteriormente optar el título profesional de contador público.

El título o nombre del informe de investigación es: *“Índice de Morosidad y las utilidades en el Organismo Especial Fondo de Vivienda Militar del Ejército, Lima 2021-2022”* y siendo imprescindible contar con la aprobación de docentes especializados para poder aplicar los instrumentos. Recurrimos y apelamos a su connotada experiencia a enfoque se sirva aprobar el instrumento aludido.

El expediente de validación, que le hacemos llegar contiene:

- Carta de presentación
- Matriz de operacionalización de variables
- Matriz de consistencia
- Instrumentos

Expresándole nuestro sentimiento de respeto y consideración nos despedimos de usted, no sin antes agradecerle anticipadamente por su atención a la presente solicitud.



La Rosa Paredes, Jorge Eduardo  
DNI:70336056

Atentamente,



Meza Arévalo, Katherin Wendy  
DNI: 70145305

**CERTIFICADO DE VALIDEZ DE CONTENIDO DEL INSTRUMENTO**  
**INFORME DE OPINION DE EXPERTOS DEL INSTRUMENTO DE INVESTIGACION**

**I. DATOS GENERALES:**

- 1.1 Apellidos y nombres del informe: Dr. Villafuerte de la Cruz, Avelino S.
- 1.2 Especialidad del validador: Contabilidad y Metodología de investigación
- 1.3 Cargo e instrumentos motivo de la evaluación: Docente de la UCV
- 1.4 Nombre del Instrumento motivo de la evaluación: Cuestionario
- 1.5 Autor del instrumento: La Rosa Paredes Jorge Eduardo, Meza Arévalo Katherin Wendy

**II. ASPECTOS DE VALIDACION E INFORME:**

INDICADORES	CRITERIOS	Deficiente 0-20%	Regular 21-40%	Bueno 41-60%	Muy bueno 61-80%	Excelente 81-100%
CLARIDAD	Esta formulado con lenguaje apropiado					95
OBJETIVIDAD	Esta expresado de manera coherente y lógico					90
PERTINENCIA	Responde a las necesidades internas y externas de la investigación.					95
ACTUALIDAD	Esta adecuado para valorar aspectos y estrategias de las variables.					95
ORGANIZACION	Comprende los aspectos en calidad y claridad					95
SUFICIENTE	Tiene coherencia entre indicadores y las dimensiones					90
INTENCIONALIDAD	Estima las estrategias que responda al propósito de la investigación.					90
CONSISTENCIA	Considera que los ítems utilizados en este instrumento son todos y cada uno propio del campo que se está investigando.					95
COHERENCIA	Considera la estructura del presente instrumento adecuado al tipo de usuario a quienes se dirige el instrumento.					95
METODOLOGIA	Considera que los ítems miden lo que pretende medir.					90
	<b>PROMEDIO DE VALORACION</b>					93

**III. OPINION DE APLICACIÓN:**


¿Qué aspectos tendría que modificar, incrementar o suprimir en los instrumentos de investigación?  
 Aplicable a la muestra

**IV. PROMEDIO DE VALORACION**

93

Lima, 30 marzo de 2023

Firma  
 Sello



Dr. CPC. Avelino Sebastián Villafuerte de la Cruz  
 Contador Público Colegiado - CM 1086  
 Docente Categoría Principal

## CUESTIONARIO

Índice de Morosidad y las utilidades en el Organismo Especial Fondo de Vivienda Militar del Ejército, Lima 2021-2022.

Estimado(a) trabajador(a) reciba mis saludos cordiales, el presente cuestionario es parte de una investigación que tiene por finalidad obtener información para elaborar una tesis y tener conocimiento del índice de morosidad en el Organismo Especial Fondo de Vivienda Militar del Ejército, Lima 2021-2022.

Solicito su colaboración para que responda con sinceridad el presente instrumento que es confidencial y de carácter anónimo, sus opiniones serán el sustento de la tesis para la obtención de los grados de Contadores Públicos.

Con las afirmaciones que a continuación se exponen, algunos encuestados estarán de acuerdo y otros en desacuerdo. Por favor, exprese con sinceridad marcando con "X" en una sola casilla de las siguientes alternativas:

5. Siempre
4. Casi siempre
3. A veces
2. Casi nunca.
1. Nunca

### VARIABLE 1: INDICE DE MOROSIDAD

N°	PREGUNTAS	5	4	3	2	1
	<b>Dimensión 1. Políticas de crédito</b>					
01	Los socios que acceden a un crédito cumplen con el pago oportuno de acuerdo con las condiciones del crédito.					
02	Como parte de las condiciones de crédito, al socio nuevo o antiguo se le evalúa su historial crediticio a fin de garantizar la cobranza en el tiempo establecido.					

03	Una de las condiciones de crédito, es que antes de acceder a un crédito, el socio firma un mutuo de garantía hipotecaria el cual es ejecutado después de agotarse todos los procedimientos de cobro establecidos.					
04	Puede considerarse que la tasa de interés que se aplica a los créditos en la entidad son los más bajos del sistema financiero.					
05	Los límites de crédito se encuentran claramente establecidos y están acorde con los ingresos que perciben los socios, el cual es demostrado con documentos sustentatorios como las boletas de pago.					
06	El socio que accede a un crédito cuenta con un garante o aval como medida en casos de incumplimiento de pago.					
07	Como política de crédito se ha establecido que los créditos, cuenten con una hipoteca que garantice el cobro del préstamo otorgado.					
<b>Dimensión 2. Políticas de cobranza</b>						
08	Como medida de control se evalúa periódicamente las estrategias de cobranza, a fin de realizar los ajustes respectivos para mejorar los resultados en materia de cobro.					
09	Como parte de una buena administración, se ha establecido que a los clientes con 4 a más deudas; se le notifique al domicilio declarado, el cual servirá como evidencia de la gestión de cobro realizada.					
10	Como parte del proceso de cobranza se realizan visitas domiciliarias a los socios lo cual ayuda a la administración a la verificación y reducción de la deuda.					
11	El área de cobranza tiene como estrategia hacer seguimiento a los clientes morosos, a fin de conocer las razones por las cuales se encuentren en situación de impago, y brindarle alternativas para mejorar su situación crediticia.					
<b>Dimensión 3. Factores de morosidad</b>						
12	Considera que el nivel de ingresos de los socios es suficiente para que cumplan con el pago puntual del crédito otorgado.					
13	Sabe si en la actualidad los socios cuentan con algún otro respaldo económico además de sus ingresos en el Ejército peruano.					
14	Considera que algunos de los socios no pagan oportunamente su obligación con la entidad debido a algún evento fortuito por lo cual se ha visto reducido sus ingresos.					
15	Además de la deuda contraída con la institución, algunos socios tienen deudas con otras entidades financieras por lo cual se encuentran sobre endeudados.					
16	A los socios morosos o sobre endeudados se les invita a refinanciar o conciliar su deuda previa evaluación para garantizar la recuperación del crédito otorgado.					



**CERTIFICADO DE VALIDEZ DE CONTENIDO DEL INSTRUMENTO**  
**INFORME DE OPINION DE EXPERTOS DEL INSTRUMENTO DE**  
**INVESTIGACION**

**I. DATOS GENERALES:**

- 1.1 Apellidos y nombres del informe: Dr. Villafuerte de la Cruz, Avelino S.
- 1.2 Especialidad del validador: Contabilidad y Metodología de investigación
- 1.3 Cargo e instrumentos motivo de la evaluación: Docente de la UCV
- 1.4 Nombre del Instrumento motivo de la evaluación: Guía de análisis Documental
- 1.5 Autor del instrumento: La Rosa Paredes Jorge Eduardo, Meza Arévalo Katherin Wendy

**II. ASPECTOS DE VALIDACION E INFORME:**

INDICADORES	CRITERIOS	Deficiente 0-20%	Regular 21-40%	Bueno 41-60%	Muy bueno 61-80%	Excelente 81-100%
CLARIDAD	Esta formulado con lenguaje apropiado					95
OBJETIVIDAD	Esta expresado de manera coherente y lógico					90
PERTINENCIA	Responde a las necesidades internas y externas de la investigación.					95
ACTUALIDAD	Esta adecuado para valorar aspectos y estrategias de las variables.					95
ORGANIZACION	Comprende los aspectos en calidad y claridad					95
SUFICIENTE	Tiene coherencia entre indicadores y las dimensiones					95
INTENCIONALIDAD	Estima las estrategias que responda al propósito de la investigación.					90
CONSISTENCIA	Considera que los ítems utilizados en este instrumento son todos y cada uno propio del campo que se está investigando.					95
COHERENCIA	Considera la estructura del presente instrumento adecuado al tipo de usuario a quienes se dirige el instrumento.					95
METODOLOGIA	Considera que los ítems miden lo que pretende medir.					95
	<b>PROMEDIO DE VALORACION</b>					94

**III. OPINION DE APLICACIÓN:**

¿Qué aspectos tendría que modificar, incrementar o suprimir en los instrumentos de investigación?

Aplicable a la muestra

**IV. PROMEDIO DE VALORACION:**

94

Lima, 30 marzo de 2023

Firma  
Sello

Dr. CPC Avelino Sebastián Villafuerte de la Cruz  
 Contador Público Colegiado - CM 1086  
 Docente Categoría Principal

## GUIA DE ANALISIS DOCUMENTAL

Índice de Morosidad y las utilidades en el Organismo Especial Fondo de Vivienda Militar del Ejército, Lima 2021-2022.

### I. Finalidad del instrumento

El presente instrumento denominado guía de análisis documental se aplicará con la finalidad de revisar y registrar la información financiera correspondiente a los periodos 2021 y 2022 la misma que ha sido proporcionada por la institución; así como los resultados obtenidos mediante ratios.

DIMENSIÓN	INDICADORES	RESULTADOS OBTENIDOS SEGÚN PERIODOS	
		2021	2022
Utilidad bruta	Ingresos totales Costo de ventas	2021	2022
Utilidad neta	Tributos Intereses Depreciación Gastos generales	2021	2022
Liquidez	Razón corriente Prueba acida Prueba defensiva Capital de trabajo	2021	2022

**PERÚ**

Ministerio de Educación

Superintendencia Nacional de  
Educación Superior UniversitariaDirección de Documentación e  
Información Universitaria y  
Registro de Grados y Títulos**REGISTRO NACIONAL DE GRADOS ACADÉMICOS Y TÍTULOS  
PROFESIONALES**

<b>Graduado</b>	<b>Grado o Título</b>	<b>Institución</b>
VILLAFUERTE DE LA CRUZ, AVELINOSEBASTIAN <b>DNI 25729654</b>	<b>CONTADOR PUBLICO</b>  Fecha de diploma: 15/12/1999 Modalidad de estudios: -	UNIVERSIDAD PERUANA UNIÓN <b>PERU</b>
VILLAFUERTE DE LA CRUZ, AVELINOSEBASTIAN <b>DNI 25729654</b>	<b>BACHILLER EN CIENCIAS CONTABLES</b>  Fecha de diploma: 13/12/1998 Modalidad de estudios: -  Fecha matrícula: Sin información (***)Fecha egreso: Sin información (***)	UNIVERSIDAD PERUANA UNIÓN <b>PERU</b>
VILLAFUERTE DE LA CRUZ, AVELINOSEBASTIAN <b>DNI 25729654</b>	<b>MAGISTER EN GESTION EMPRESARIAL</b>  Fecha de diploma: 12/01/09 Modalidad de estudios: -  Fecha matrícula: Sin información (***)Fecha egreso: Sin información (***)	UNIVERSIDAD NACIONAL DE LA AMAZONÍA PERUANA <b>PERU</b>
VILLAFUERTE DE LA CRUZ, AVELINOSEBASTIAN <b>DNI 25729654</b>	<b>DOCTOR EN CIENCIAS EMPRESARIALE S</b>  Fecha de diploma: 01/02/13 Modalidad de estudios: -  Fecha matrícula: Sin información (***)Fecha egreso: Sin información (***)	UNIVERSIDAD NACIONAL DE LA AMAZONÍA PERUANA <b>PERU</b>

## CARTA DE PRESENTACIÓN PARA VALIDACIÓN DE INSTRUMENTOS

Lima, 30 de marzo del 2023

**Señor: Mtro. Manuel Amasifuen Reátegui.**

**Presente.**

**Asunto: Validación de instrumentos a través de juicio de experto.**

Por medio del presente nos dirigimos a usted para expresarle nuestro saludo y asimismo hacer de su conocimiento que, siendo estudiantes del taller de elaboración de tesis, de la especialidad de contabilidad promoción 2023, requerimos validar los instrumentos con los cuales debemos recoger la información necesaria para poder desarrollar la investigación y posteriormente optar el título profesional de contador público.

El título o nombre del informe de investigación es: *“Índice de Morosidad y las utilidades en el Organismo Especial Fondo de Vivienda Militar del Ejército, Lima 2021-2022”* y siendo imprescindible contar con la aprobación de docentes especializados para poder aplicar los instrumentos. Recurrimos y apelamos a su connotada experiencia a enfoque se sirva aprobar el instrumento aludido.

El expediente de validación, que le hacemos llegar contiene:

- Carta de presentación
- Matriz de operacionalización de variables
- Matriz de consistencia
- Instrumentos

Expresándole nuestro sentimiento de respeto y consideración nos despedimos de usted, no sin antes agradecerle anticipadamente por su atención a la presente solicitud.

Atentamente,



La Rosa Paredes, Jorge Eduardo  
DNI:70336056



Meza Arévalo, Katherin Wendy  
DNI: 70145305

**CERTIFICADO DE VALIDEZ DE CONTENIDO DEL INSTRUMENTO**  
**INFORME DE OPINION DE EXPERTOS DEL INSTRUMENTO DE INVESTIGACION**

**I. DATOS GENERALES:**

- 1.1 Apellidos y nombres del informe: Mtro. Amasifuen Reátegui Manuel
- 1.2 Especialidad del validador: Finanzas y Metodología de investigación
- 1.3 Cargo e instrumentos motivo de la evaluación: Docente de la UCV
- 1.4 Nombre del Instrumento motivo de la evaluación: Cuestionario
- 1.5 Autor del instrumento: La Rosa Paredes Jorge Eduardo, Meza Arévalo Katherin Wendy

**II. ASPECTOS DE VALIDACION E INFORME:**

INDICADORES	CRITERIOS	Deficiente 0-20%	Regular 21-40%	Bueno 41-60%	Muy bueno 61-80%	Excelente 81-100%
CLARIDAD	Esta formulado con lenguaje apropiado					95
OBJETIVIDAD	Esta expresado de manera coherente y lógico					90
PERTINENCIA	Responde a las necesidades internas y externas de la investigación.					90
ACTUALIDAD	Esta adecuado para valorar aspectos y estrategias de las variables.					95
ORGANIZACION	Comprende los aspectos en calidad y claridad					95
SUFICIENTE	Tiene coherencia entre indicadores y las dimensiones					90
INTENCIONALIDAD	Estima las estrategias que responde al propósito de la investigación.					90
CONSISTENCIA	Considera que los ítems utilizados en este instrumento son todos y cada uno propio del campo que se está investigando.					90
COHERENCIA	Considera la estructura del presente instrumento adecuado al tipo de usuario a quienes se dirige el instrumento.					95
METODOLOGIA	Considera que los ítems miden lo que pretende medir.					90
<b>PROMEDIO DE VALORACION</b>						92

**III. OPINION DE APLICACIÓN:**


¿Qué aspectos tendría que modificar, incrementar o suprimir en los instrumentos de investigación?  
 Aplicable a la muestra

**IV. PROMEDIO DE VALORACION**

92

Lima, 30 marzo de 2023

Firma  
 Sello

  
 Mtro. CPCC. Manuel Amasifuen Reátegui  
 MAT. 19 - 811

## CUESTIONARIO

Índice de Morosidad y las utilidades en el Organismo Especial Fondo de Vivienda Militar del Ejército, Lima 2021-2022.

Estimado(a) trabajador(a) reciba mis saludos cordiales, el presente cuestionario es parte de una investigación que tiene por finalidad obtener información para elaborar una tesis y tener conocimiento del índice de morosidad en el Organismo Especial Fondo de Vivienda Militar del Ejército, Lima 2021-2022.

Solicito su colaboración para que responda con sinceridad el presente instrumento que es confidencial y de carácter anónimo, sus opiniones serán el sustento de la tesis para la obtención de los grados de Contadores Públicos.

Con las afirmaciones que a continuación se exponen, algunos encuestados estarán de acuerdo y otros en desacuerdo. Por favor, exprese con sinceridad marcando con "X" en una sola casilla de las siguientes alternativas:

5. Siempre
4. Casi siempre
3. A veces
2. Casi nunca.
1. Nunca

### VARIABLE 1: INDICE DE MOROSIDAD

N°	PREGUNTAS	5	4	3	2	1
	<b>Dimensión 1. Políticas de crédito</b>					
01	Los socios que acceden a un crédito cumplen con el pago oportuno de acuerdo con las condiciones del crédito.					
02	Como parte de las condiciones de crédito, al socio nuevo o antiguo se le evalúa su historial crediticio a fin de garantizar la cobranza en el tiempo establecido.					

03	Una de las condiciones de crédito, es que antes de acceder a un crédito, el socio firma un mutuo de garantía hipotecaria el cual es ejecutado después de agotarse todos los procedimientos de cobro establecidos.					
04	Puede considerarse que la tasa de interés que se aplica a los créditos en la entidad son los más bajos del sistema financiero.					
05	Los límites de crédito se encuentran claramente establecidos y están acorde con los ingresos que perciben los socios, el cual es demostrado con documentos sustentatorios como las boletas de pago.					
06	El socio que accede a un crédito cuenta con un garante o aval como medida en casos de incumplimiento de pago.					
07	Como política de crédito se ha establecido que los créditos, cuenten con una hipoteca que garantice el cobro del préstamo otorgado.					
<b>Dimensión 2. Políticas de cobranza</b>						
08	Como medida de control se evalúa periódicamente las estrategias de cobranza, a fin de realizar los ajustes respectivos para mejorar los resultados en materia de cobro.					
09	Como parte de una buena administración, se ha establecido que a los clientes con 4 a más deudas; se le notifique al domicilio declarado, el cual servirá como evidencia de la gestión de cobro realizada.					
10	Como parte del proceso de cobranza se realizan visitas domiciliarias a los socios lo cual ayuda a la administración a la verificación y reducción de la deuda.					
11	El área de cobranza tiene como estrategia hacer seguimiento a los clientes morosos, a fin de conocer las razones por las cuales se encuentren en situación de impago, y brindarle alternativas para mejorar su situación crediticia.					
<b>Dimensión 3. Factores de morosidad</b>						
12	Considera que el nivel de ingresos de los socios es suficiente para que cumplan con el pago puntual del crédito otorgado.					
13	Sabe si en la actualidad los socios cuentan con algún otro respaldo económico además de sus ingresos en el Ejército peruano.					
14	Considera que algunos de los socios no pagan oportunamente su obligación con la entidad debido a algún evento fortuito por lo cual se ha visto reducido sus ingresos.					
15	Además de la deuda contraída con la institución, algunos socios tienen deudas con otras entidades financieras por lo cual se encuentran sobre endeudados.					
16	A los socios morosos o sobre endeudados se les invita a refinanciar o conciliar su deuda previa evaluación para garantizar la recuperación del crédito otorgado.					

**CERTIFICADO DE VALIDEZ DE CONTENIDO DEL INSTRUMENTO**  
**INFORME DE OPINION DE EXPERTOS DEL INSTRUMENTO DE**  
**INVESTIGACION**

**I. DATOS GENERALES:**

- 1.1 Apellidos y nombres del informe: Mtro. Amasifuen Reátegui Manuel
- 1.2 Especialidad del validador: Finanzas y Metodología de investigación
- 1.3 Cargo e instrumentos motivo de la evaluación: Docente de la UCV
- 1.4 Nombre del Instrumento motivo de la evaluación: Guía de análisis Documental
- 1.5 Autor del instrumento: La Rosa Paredes Jorge Eduardo, Meza Arévalo Katherin Wendy

**II. ASPECTOS DE VALIDACION E INFORME:**

INDICADORES	CRITERIOS	Deficiente 0-20%	Regular 21-40%	Bueno 41-60%	Muy bueno 61-80%	Excelente 81-100%
CLARIDAD	Esta formulado con lenguaje apropiado					95
OBJETIVIDAD	Esta expresado de manera coherente y lógico					90
PERTINENCIA	Responde a las necesidades internas y externas de la investigación.					95
ACTUALIDAD	Esta adecuado para valorar aspectos y estrategias de las variables.					95
ORGANIZACION	Comprende los aspectos en calidad y claridad					95
SUFICIENTE	Tiene coherencia entre indicadores y las dimensiones					90
INTENCIONALIDAD	Estima las estrategias que responda al propósito de la investigación.					90
CONSISTENCIA	Considera que los ítems utilizados en este instrumento son todos y cada uno propio del campo que se está investigando.					95
COHERENCIA	Considera la estructura del presente instrumento adecuado al tipo de usuario a quienes se dirige el instrumento.					95
METODOLOGIA	Considera que los ítems miden lo que pretende medir.					90
	<b>PROMEDIO DE VALORACION</b>					93

**III. OPINION DE APLICACIÓN:**

¿Qué aspectos tendría que modificar, incrementar o suprimir en los instrumentos de investigación?

Aplicable a la muestra

**IV. PROMEDIO DE VALORACION**

93

Lima, 30 marzo de 2023

Firma  
Sello

  
 Mtro. CPCC. Manuel Amasifuen Reategui  
 MAT. 19 - 811



## GUIA DE ANALISIS DOCUMENTAL

Índice de Morosidad y las utilidades en el Organismo Especial Fondo de Vivienda Militar del Ejército, Lima 2021-2022.

### I. Finalidad del instrumento

El presente instrumento denominado guía de análisis documental se aplicará con la finalidad de revisar y registrar la información financiera correspondiente a los periodos 2021 y 2022 la misma que ha sido proporcionada por la institución; así como los resultados obtenidos mediante ratios.

DIMENSIÓN	INDICADORES	RESULTADOS OBTENIDOS SEGÚN PERIODOS	
<b>Utilidad bruta</b>	Ingresos totales Costo de ventas	<b>2021</b>	<b>2022</b>
<b>Utilidad neta</b>	Tributos Intereses Depreciación Gastos generales	<b>2021</b>	<b>2022</b>
<b>Liquidez</b>	Razón corriente Prueba acida Prueba defensiva Capital de trabajo	<b>2021</b>	<b>2022</b>

**PERÚ**

Ministerio de Educación

Superintendencia Nacional de  
Educación Superior UniversitariaDirección de Documentación e  
Información Universitaria y  
Registro de Grados y Títulos**REGISTRO NACIONAL DE GRADOS ACADÉMICOS Y TÍTULOS  
PROFESIONALES**

Graduado	Grado o Título	Institución
AMASIFUEN REATEGUI, MANUEL <b>DNI 45295390</b>	<b>MAESTRO EN AUDITORÍA CON MENCIÓN EN AUDITORÍA INTEGRAL</b>  Fecha de diploma: 18/10/19 Modalidad de estudios: PRESENCIAL  Fecha matrícula: 12/01/2016 Fecha egreso: 06/11/2017	UNIVERSIDAD PERUANA UNIÓN <b>PERU</b>
AMASIFUEN REATEGUI, MANUEL <b>DNI 45295390</b>	<b>BACHILLER EN CIENCIAS CONTABLES</b>  Fecha de diploma: 28/01/2011 Modalidad de estudios: -  Fecha matrícula: Sin información (***)Fecha egreso: Sin información (***)	UNIVERSIDAD NACIONAL DE SANMARTÍN <b>PERU</b>
AMASIFUEN REATEGUI, MANUEL <b>DNI 45295390</b>	<b>CONTADOR PUBLICO</b>  Fecha de diploma: 08/02/2013 Modalidad de estudios: -	UNIVERSIDAD NACIONAL DE SANMARTÍN <b>PERU</b>

## CARTA DE PRESENTACIÓN PARA VALIDACIÓN DE INSTRUMENTOS

Lima, 30 de marzo del 2023

**Señor: Dr. Horna Rubio, Abraham Josué**

**Presente.**

**Asunto: Validación de instrumentos a través de juicio de experto.**

Por medio del presente nos dirigimos a usted para expresarle nuestro saludo y asimismo hacer de su conocimiento que, siendo estudiantes del taller de elaboración de tesis, de la especialidad de contabilidad promoción 2023, requerimos validar los instrumentos con los cuales debemos recoger la información necesaria para poder desarrollar la investigación y posteriormente optar el título profesional de contador público.

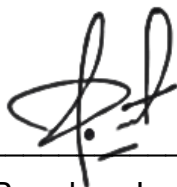
El título o nombre del informe de investigación es: *“Índice de Morosidad y las utilidades en el Organismo Especial Fondo de Vivienda Militar del Ejército, Lima 2021-2022”* y siendo imprescindible contar con la aprobación de docentes especializados para poder aplicar los instrumentos. Recurrimos y apelamos a su connotada experiencia a enfoque se sirva aprobar el instrumento aludido.

El expediente de validación, que le hacemos llegar contiene:

- Carta de presentación
- Matriz de operacionalización de variables
- Matriz de consistencia
- Instrumentos

Expresándole nuestro sentimiento de respeto y consideración nos despedimos de usted, no sin antes agradecerle anticipadamente por su atención a la presente solicitud.

Atentamente,



La Rosa Paredes, Jorge Eduardo  
DNI:70336056



Meza Arévalo, Katherin Wendy  
DNI: 70145305

**CERTIFICADO DE VALIDEZ DE CONTENIDO DEL INSTRUMENTO**  
**INFORME DE OPINION DE EXPERTOS DEL INSTRUMENTO DE INVESTIGACION**

**I. DATOS GENERALES:**

- 1.1 Apellidos y nombres del informe: Dr. Horna Rubio, Abraham Josué
- 1.2 Especialidad del validador: Finanzas y Metodología de investigación
- 1.3 Cargo e instrumentos motivo de la evaluación: Docente de la UCV
- 1.4 Nombre del Instrumento motivo de la evaluación: Cuestionario
- 1.5 Autor del instrumento: La Rosa Paredes Jorge Eduardo, Meza Arévalo Katherin Wendy

**II. ASPECTOS DE VALIDACION E INFORME:**

INDICADORES	CRITERIOS	Deficiente 0-20%	Regular 21-40%	Bueno 41-60%	Muy bueno 61-80%	Excelente 81-100%
CLARIDAD	Esta formulado con lenguaje apropiado					90
OBJETIVIDAD	Esta expresado de manera coherente y lógico					90
PERTINENCIA	Responde a las necesidades internas y externas de la investigación.					90
ACTUALIDAD	Esta adecuado para valorar aspectos y estrategias de las variables.					95
ORGANIZACION	Comprende los aspectos en calidad y claridad					95
SUFICIENTE	Tiene coherencia entre indicadores y las dimensiones					90
INTENCIONALIDAD	Estima las estrategias que responda al propósito de la investigación.					90
CONSISTENCIA	Considera que los ítems utilizados en este instrumento son todos y cada uno propio del campo que se está investigando.					90
COHERENCIA	Considera la estructura del presente instrumento adecuado al tipo de usuario a quienes se dirige el instrumento.					90
METODOLOGIA	Considera que los ítems miden lo que pretende medir.					90
	<b>PROMEDIO DE VALORACION</b>					91

**III. OPINION DE APLICACIÓN:**

¿Qué aspectos tendría que modificar, incrementar o suprimir en los instrumentos de investigación?

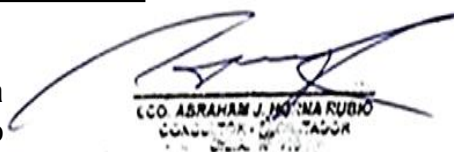
Aplicable a la muestra

**IV. PROMEDIO DE VALORACION**

91

Lima, 30 marzo de 2023

Firma  
Sello



CCO ABRAHAM J. HORNA RUBIO  
CONSEJO DE INVESTIGACIONES Y PROYECTOS

## CUESTIONARIO

Índice de Morosidad y las utilidades en el Organismo Especial Fondo de Vivienda Militar del Ejército, Lima 2021-2022.

Estimado(a) trabajador(a) reciba mis saludos cordiales, el presente cuestionario es parte de una investigación que tiene por finalidad obtener información para elaborar una tesis y tener conocimiento del índice de morosidad en el Organismo Especial Fondo de Vivienda Militar del Ejército, Lima 2021-2022.

Solicito su colaboración para que responda con sinceridad el presente instrumento que es confidencial y de carácter anónimo, sus opiniones serán el sustento de la tesis para la obtención de los grados de Contadores Públicos.

Con las afirmaciones que a continuación se exponen, algunos encuestados estarán de acuerdo y otros en desacuerdo. Por favor, exprese con sinceridad marcando con "X" en una sola casilla de las siguientes alternativas:

5. Siempre
4. Casi siempre
3. A veces
2. Casi nunca.
1. Nunca

### VARIABLE 1: INDICE DE MOROSIDAD

N°	PREGUNTAS	5	4	3	2	1
	<b>Dimensión 1. Políticas de crédito</b>					
01	Los socios que acceden a un crédito cumplen con el pago oportuno de acuerdo con las condiciones del crédito.					
02	Como parte de las condiciones de crédito, al socio nuevo o antiguo se le evalúa su historial crediticio a fin de garantizar la cobranza en el tiempo establecido.					

03	Una de las condiciones de crédito, es que antes de acceder a un crédito, el socio firma un mutuo de garantía hipotecaria el cual es ejecutado después de agotarse todos los procedimientos de cobro establecidos.					
04	Puede considerarse que la tasa de interés que se aplica a los créditos en la entidad son los más bajos del sistema financiero.					
05	Los límites de crédito se encuentran claramente establecidos y están acorde con los ingresos que perciben los socios, el cual es demostrado con documentos sustentatorios como las boletas de pago.					
06	El socio que accede a un crédito cuenta con un garante o aval como medida en casos de incumplimiento de pago.					
07	Como política de crédito se ha establecido que los créditos, cuenten con una hipoteca que garantice el cobro del préstamo otorgado.					
	<b>Dimensión 2. Políticas de cobranza</b>					
08	Como medida de control se evalúa periódicamente las estrategias de cobranza, a fin de realizar los ajustes respectivos para mejorar los resultados en materia de cobro.					
09	Como parte de una buena administración, se ha establecido que a los clientes con 4 a más deudas; se le notifique al domicilio declarado, el cual servirá como evidencia de la gestión de cobro realizada.					
10	Como parte del proceso de cobranza se realizan visitas domiciliarias a los socios lo cual ayuda a la administración a la verificación y reducción de la deuda.					
11	El área de cobranza tiene como estrategia hacer seguimiento a los clientes morosos, a fin de conocer las razones por las cuales se encuentren en situación de impago, y brindarle alternativas para mejorar su situación crediticia.					
	<b>Dimensión 3. Factores de morosidad</b>					
12	Considera que el nivel de ingresos de los socios es suficiente para que cumplan con el pago puntual del crédito otorgado.					
13	Sabe si en la actualidad los socios cuentan con algún otro respaldo económico además de sus ingresos en el Ejército peruano.					
14	Considera que algunos de los socios no pagan oportunamente su obligación con la entidad debido a algún evento fortuito por lo cual se ha visto reducido sus ingresos.					
15	Además de la deuda contraída con la institución, algunos socios tienen deudas con otras entidades financieras por lo cual se encuentran sobre endeudados.					
16	A los socios morosos o sobre endeudados se les invita a refinanciar o conciliar su deuda previa evaluación para garantizar la recuperación del crédito otorgado.					

**CERTIFICADO DE VALIDEZ DE CONTENIDO DEL INSTRUMENTO**  
**INFORME DE OPINION DE EXPERTOS DEL INSTRUMENTO DE**  
**INVESTIGACION**

**I. DATOS GENERALES:**

- 1.1 Apellidos y nombres del informe: Dr. Horna Rubio, Abraham Josué
- 1.2 Especialidad del validador: Finanzas y Metodología de investigación
- 1.3 Cargo e instrumentos motivo de la evaluación: Docente de la UCV
- 1.4 Nombre del Instrumento motivo de la evaluación: Guía de análisis Documental
- 1.5 Autor del instrumento: La Rosa Paredes Jorge Eduardo, Meza Arévalo Katherin Wendy

**II. ASPECTOS DE VALIDACION E INFORME:**

INDICADORES	CRITERIOS	Deficiente 0-20%	Regular 21-40%	Bueno 41-60%	Muy bueno 61-80%	Excelente 81-100%
CLARIDAD	Esta formulado con lenguaje apropiado					90
OBJETIVIDAD	Esta expresado de manera coherente y lógico					90
PERTINENCIA	Responde a las necesidades internas y externas de la investigación.					90
ACTUALIDAD	Esta adecuado para valorar aspectos y estrategias de las variables.					95
ORGANIZACION	Comprende los aspectos en calidad y claridad					95
SUFICIENTE	Tiene coherencia entre indicadores y las dimensiones					95
INTENCIONALIDAD	Estima las estrategias que responda al propósito de la investigación.					95
CONSISTENCIA	Considera que los ítems utilizados en este instrumento son todos y cada uno propio del campo que se está investigando.					90
COHERENCIA	Considera la estructura del presente instrumento adecuado al tipo de usuario a quienes se dirige el instrumento.					90
METODOLOGIA	Considera que los ítems miden lo que pretende medir.					90
	<b>PROMEDIO DE VALORACION</b>					92

**III. OPINION DE APLICACIÓN:**

¿Qué aspectos tendría que modificar, incrementar o suprimir en los instrumentos de investigación?

Aplicable a la muestra

**IV. PROMEDIO DE VALORACION:**

92

Lima, 30 marzo de 2023

Firma  
Sello



CCO. ABRAHAM J. HORNA RUBIO  
VALIDADOR

## GUIA DE ANALISIS DOCUMENTAL

Índice de Morosidad y las utilidades en el Organismo Especial Fondo de Vivienda Militar del Ejército, Lima 2021-2022.

### I. Finalidad del instrumento

El presente instrumento denominado guía de análisis documental se aplicará con la finalidad de revisar y registrar la información financiera correspondiente a los periodos 2021 y 2022 la misma que ha sido proporcionada por la institución; así como los resultados obtenidos mediante ratios.

DIMENSIÓN	INDICADORES	RESULTADOS OBTENIDOS SEGÚN PERIODOS	
		2021	2022
Utilidad bruta	Ingresos totales Costo de ventas	2021	2022
Utilidad neta	Tributos Intereses Depreciación Gastos generales	2021	2022
Liquidez	Razón corriente Prueba acida Prueba defensiva Capital de trabajo	2021	2022



**PERÚ**

Ministerio de Educación

Superintendencia Nacional de  
Educación Superior UniversitariaDirección de Documentación e  
Información Universitaria y  
Registro de Grados y Títulos**REGISTRO NACIONAL DE GRADOS ACADÉMICOS Y TÍTULOS  
PROFESIONALES**

<b>Graduado</b>	<b>Grado o Título</b>	<b>Institución</b>
HORNA RUBIO, ABRAHAMJOSUE <b>DNI 06117267</b>	<b>DOCTOR EN GESTIÓN PÚBLICA Y GOBERNABILIDAD</b>  Fecha de diploma: 11/10/21 Modalidad de estudios: PRESENCIAL  Fecha matrícula: 04/08/2018 Fecha egreso: 08/08/2021	UNIVERSIDAD CÉSAR VALLEJOS.A.C. <b>PERU</b>
HORNA RUBIO, ABRAHAMJOSUE <b>DNI 06117267</b>	<b>MAESTRO EN ADMINISTRACION DE EMPRESAS YNEGOCIOS (MBA)</b>  Fecha de diploma: 09/08/17 Modalidad de estudios: PRESENCIAL  Fecha matrícula: 21/03/2015 Fecha egreso: 02/04/2016	UNIVERSIDAD SAN PEDRO <b>PERU</b>
HORNA RUBIO, ABRAHAMJOSUE <b>DNI 06117267</b>	<b>ECONOMISTA</b>  Fecha de diploma: 21/06/1996 Modalidad de estudios: -	UNIVERSIDAD RICARDO PALMA <b>PERU</b>
HORNA RUBIO, ABRAHAMJOSUE <b>DNI 06117267</b>	<b>BACHILLER EN ECONOMIA</b>  Fecha de diploma: 02/11/1995 Modalidad de estudios: -  Fecha matrícula: Sin información (***)Fecha egreso: Sin información (***)	UNIVERSIDAD RICARDO PALMA <b>PERU</b>

### Anexo 8: Valores de Alfa de Cronbach

Rangos	Magnitud
0,81 a 1,00	Muy Alta
0,61 a 0,80	Alta
0,41 a 0,60	Moderada
0,21 a 0,40	Baja
0,01 a 0,20	Muy Baja

Fuente: Tomado de Ruiz Bolivar (2002) .

### Anexo 9: Tabla de Confiabilidad de la variable índice de morosidad

#### Estadísticas de confiabilidad

Alfa de Cronbach	N de elementos
0,740	16

### Anexo 10: Tablas de Distribución de Rangos

#### Estadísticos

##### Políticas de crédito

N	Válido	26
	Perdidos	0
Mínimo		21
Máximo		33
Percentiles	30	26.00
	70	29.90

mínimo	p30	p70	máximo
21	26	30	33
21 a 26	Bajo		
27 a 30	Medio		
31 a 33	Alto		

##### Políticas de cobranza

#### Estadísticos

##### Políticas de cobranza

N	Válido	26
	Perdidos	0
Mínimo		9
Máximo		20

Percentiles	30	13.00
	70	17.90

mínimo	p30	p70	máximo
9	13	18	20
9 a 13	Bajo		
14 a 18	Medio		
19 a 20	Alto		

### Estadísticos

#### Factores de morosidad

N	Válido	26
	Perdidos	0
Mínimo		12
Máximo		23
Percentiles	30	17.10
	70	19.00

mínimo	p30	p70	máximo
12	17	19	23
12 a 17	Bajo		
18 a 19	Medio		
20 a 23	Alto		

#### Índice de morosidad

### Estadísticos

#### IM

N	Válido	26
	Perdidos	0
Mínimo		48
Máximo		71
Percentiles	30	52.40
	70	64.90

mínimo	p30	p70	máximo
48	52	65	71
48 a 52	Bajo		
53 a 65	Medio		
66 a 71	Alto		

*Anexo 11: Tablas de Estadística descriptiva por dimensiones*

Nombre		Frecuencia	Porcentaje	Porcentaje válido	Porcentaje acumulado
<i>Tabla de</i>	Nunca	2	7,7	7,7	7,7
<i>Resultados de la</i>	Casi Nunca	2	7,7	7,7	15,4
<i>dimensión</i>	A Veces	10	38,5	38,5	53,8
<i>políticas de</i>	Casi Siempre	9	34,6	34,6	88,5
<i>crédito</i>	Siempre	3	11,5	11,5	100,0
<i>(Agrupada)</i>	Total	26	100,0	100,0	

Nombre		Frecuencia	Porcentaje	Porcentaje válido	Porcentaje acumulado
<i>Tabla de</i>	Nunca	1	3,8	3,8	3,8
<i>Resultados de la</i>	Casi Nunca	5	19,2	19,2	23,1
<i>dimensión políticas</i>	A Veces	9	34,6	34,6	57,7
<i>de cobranza</i>	Casi Siempre	10	38,5	38,5	96,2
<i>(Agrupada)</i>	Siempre	1	3,8	3,8	100,0
	Total	26	100,0	100,0	

Nombre		Frecuencia	Porcentaje	Porcentaje válido	Porcentaje acumulado
<i>Tabla de</i>	Nunca	1	3,8	3,8	3,8
<i>Resultados de la</i>	Casi Nunca	4	15,4	15,4	19,2
<i>dimensión</i>	A Veces	9	34,6	34,6	53,8
<i>Factores de</i>	Casi Siempre	7	26,9	26,9	80,8
<i>morosidad</i>	Siempre	5	19,2	19,2	100,0
<i>(Agrupada)</i>	Total	26	100,0	100,0	

## Anexo 12: Base de datos en Excel

	A	B	C	D	E	F	G	H	I	J	K	L	M	N	O	P	Q	R	S	T	U	
3																						
4		VI: INDICE DE MOROSIDAD																	TOTAL	TOTAL	TOTAL	TOTAL
5		POLITICA DE CREDITOS					POLITICA DE COBRANZA					FACTORES					V1	D1	D2	D3		
6		CONDICIONES	CREDITO	TASA	IN	LIMITES	GARANTIA	CONTR	ADMINISTRACI	SEGUIR	NIVEL	IN	RESP.E	EVEN	F	SOBRE	ENDE	DEU				
7	1	3	5	5	5	4	5	5	5	5	5	5	5	3	3	3	5	71	32	20	19	
8	2	3	3	3	4	4	3	3	4	3	3	3	3	2	2	3	4	52	23	15	14	
9	3	3	3	4	1	3	4	3	3	2	4	3	2	1	4	3	4	48	21	13	14	
10	4	3	2	4	5	4	4	5	5	3	5	5	5	5	4	5	4	68	27	18	23	
11	5	2	4	4	5	3	5	4	3	4	3	3	3	2	4	4	4	57	27	13	17	
12	6	4	4	4	5	5	4	4	5	4	5	4	4	3	4	4	5	68	30	18	20	
13	7	3	5	5	4	5	1	4	3	5	2	3	1	2	1	3	5	52	27	13	12	
14	8	3	5	5	5	5	1	5	5	5	1	5	3	1	5	5	5	64	29	16	19	
15	9	2	4	4	5	4	1	5	3	4	2	4	4	1	4	5	5	57	25	13	19	
16	10	4	5	1	5	5	1	5	4	5	1	4	3	2	5	4	5	59	26	14	19	
17	11	3	4	3	5	5	1	5	5	5	4	4	5	4	3	4	4	64	26	18	20	
18	12	3	3	3	4	3	2	4	3	3	2	3	3	3	4	4	4	51	22	11	18	
19	13	3	5	4	5	5	2	4	4	5	4	4	5	3	3	3	4	63	28	17	18	
20	14	3	3	5	5	3	1	5	3	2	2	2	4	2	3	5	4	52	25	9	18	
21	15	4	5	3	5	4	2	3	3	3	1	3	3	2	3	2	4	50	26	10	14	
22	16	2	3	3	5	3	3	2	3	4	2	3	3	3	3	4	3	49	21	12	16	
23	17	4	5	5	5	4	5	5	4	3	3	3	4	3	3	4	3	63	33	13	17	
24	18	4	5	4	5	4	3	5	4	5	4	5	5	4	5	4	5	71	30	18	23	
25	19	4	5	5	5	5	1	5	5	5	1	5	5	3	3	3	5	65	30	16	19	
26	20	5	5	5	3	5	5	3	4	5	4	5	5	5	4	4	4	71	31	18	22	
27	21	5	4	4	5	4	1	4	4	5	2	3	5	3	3	3	4	60	28	14	18	
28	22	5	4	4	4	4	4	5	4	5	5	4	5	5	4	4	4	70	30	18	22	
29	23	4	5	5	5	5	1	5	4	4	2	4	4	2	4	4	4	62	30	14	18	
30	24	4	3	4	4	4	4	4	5	5	4	4	5	4	5	4	5	68	27	18	23	
31	25	4	4	4	5	4	4	1	4	3	4	1	2	3	2	3	3	43	26	10	13	
32	26	4	4	4	4	4	4	4	3	1	1	5	5	3	3	4	4	56	28	10	18	
33																						

## Anexo 13: Base de datos en SPSS V26

M.KATHERIN Y J.LA ROSA RESULTADOS.sav [ConjuntoDatos] - IBM SPSS Statistics Editor de datos

Archivo Editar Ver Datos Transformar Analizar Gráficos Utilidades Ampliaciones Ventana Ayuda

	Nombre	Tipo	Anchura	Decimales	Etiqueta	Valores	Perdidos	Columnas	Alineación	Medida	Rol
1	P1	Númerico	8	0	Los socios que...	{1, Nunca}...	Ninguna	8	Derecha	Escala	Entrada
2	P2	Númerico	8	0	Como parte de ...	{1, Nunca}...	Ninguna	8	Derecha	Escala	Entrada
3	P3	Númerico	8	0	Una de las con...	{1, Nunca}...	Ninguna	8	Derecha	Escala	Entrada
4	P4	Númerico	8	0	Puede consider...	{1, Nunca}...	Ninguna	8	Derecha	Escala	Entrada
5	P5	Númerico	8	0	Los límites de ...	{1, Nunca}...	Ninguna	8	Derecha	Escala	Entrada
6	P6	Númerico	8	0	El socio que ac...	{1, Nunca}...	Ninguna	8	Derecha	Escala	Entrada
7	P7	Númerico	8	0	Como política d...	{1, Nunca}...	Ninguna	8	Derecha	Escala	Entrada
8	P8	Númerico	8	0	Como medida d...	{1, Nunca}...	Ninguna	8	Derecha	Escala	Entrada
9	P9	Númerico	8	0	Como parte de ...	{1, Nunca}...	Ninguna	8	Derecha	Escala	Entrada
10	P10	Númerico	8	0	Como parte del...	{1, Nunca}...	Ninguna	8	Derecha	Escala	Entrada
11	P11	Númerico	8	0	El área de cobr...	{1, Nunca}...	Ninguna	8	Derecha	Escala	Entrada
12	P12	Númerico	8	0	Considera que ...	{1, Nunca}...	Ninguna	8	Derecha	Escala	Entrada
13	P13	Númerico	8	0	Sabe si en la a...	{1, Nunca}...	Ninguna	8	Derecha	Escala	Entrada
14	P14	Númerico	8	0	Considera que ...	{1, Nunca}...	Ninguna	8	Derecha	Escala	Entrada
15	P15	Númerico	8	0	Además de la d...	{1, Nunca}...	Ninguna	8	Derecha	Escala	Entrada
16	P16	Númerico	8	0	A los socios m...	{1, Nunca}...	Ninguna	8	Derecha	Escala	Entrada
17	TOT_V1	Númerico	8	0	Índice de moro...	{1, Nunca}...	Ninguna	8	Derecha	Escala	Entrada
18	TOT_D1	Númerico	8	0	Políticas de Cr...	{1, Nunca}...	Ninguna	8	Derecha	Escala	Entrada
19	TOT_D2	Númerico	8	0	Políticas de co...	{1, Nunca}...	Ninguna	8	Derecha	Escala	Entrada
20	TOT_D3	Númerico	8	0	Factores	{1, Nunca}...	Ninguna	8	Derecha	Escala	Entrada
21	PCRED_Ag...	Númerico	8	0	Políticas de Cr...	{1, Nunca}...	Ninguna	8	Derecha	Ordinal	Entrada
22	PCOBR_Ag...	Númerico	8	0	Políticas de co...	{1, Nunca}...	Ninguna	8	Derecha	Ordinal	Entrada
23	FACT_Agrup	Númerico	8	0	Factores (Agru...	{1, Nunca}...	Ninguna	8	Derecha	Ordinal	Entrada
24											

Vista de datos Vista de variables

IBM SPSS Statistics Processor está listo Unicode ON

\*M.KATHERIN Y J.LA ROSA RESULTADOS.sav [ConjuntoDatos1] - IBM SPSS Statistics Editor de datos

Archivo Editar Ver Datos Transformar Analizar Gráficos Utilidades Ampliaciones Ventana Ayuda

Visible: 23 de 23 variables

	P1	P2	P3	P4	P5	P6	P7	P8	P9	P10	P11	P12	P13	P14	P15
1	3	5	5	5	5	4	5	5	5	5	5	5	3	3	3
2	3	3	3	4	4	3	3	4	3	3	5	3	2	2	3
3	3	3	4	1	3	4	3	3	2	4	4	2	1	4	3
4	3	2	4	5	4	4	5	5	3	5	5	5	5	4	5
5	2	4	4	5	3	5	4	3	4	3	3	3	2	4	4
6	4	4	4	5	5	4	4	5	4	5	4	4	3	4	4
7	3	5	5	4	5	1	4	3	5	2	3	1	2	1	3
8	3	5	5	5	5	1	5	5	5	1	5	3	1	5	5
9	2	4	4	5	4	1	5	3	4	2	4	4	1	4	5
10	4	5	1	5	5	1	5	4	5	1	4	3	2	5	4
11	3	4	3	5	5	1	5	5	5	4	4	5	4	3	4
12	3	3	3	4	3	2	4	3	3	2	3	3	3	4	4
13	3	5	4	5	5	2	4	4	5	4	4	5	3	3	3
14	3	3	5	5	3	1	5	3	2	2	2	4	2	3	5
15	4	5	3	5	4	2	3	3	3	1	3	3	2	3	2
16	2	3	3	5	3	3	2	3	4	2	3	3	3	3	4
17	4	5	5	5	4	5	5	4	3	3	3	4	3	3	4
18	4	5	4	5	4	3	5	4	5	4	5	5	4	5	4
19	4	5	5	5	5	1	5	5	5	1	5	5	3	3	3
20	5	5	5	3	5	5	3	4	5	4	5	5	5	4	4
21	5	4	5	5	4	1	4	4	5	2	3	5	3	3	3
22	5	4	4	4	4	4	5	4	5	5	4	5	5	4	4

Vista de datos Vista de variables

IBM SPSS Statistics Processor está listo Unicode:ON

\*M.KATHERIN Y J.LA ROSA RESULTADOS.sav [ConjuntoDatos1] - IBM SPSS Statistics Editor de datos

Archivo Editar Ver Datos Transformar Analizar Gráficos Utilidades Ampliaciones Ventana Ayuda

Visible: 23 de 23 variables

	P1	P2	P3	P4	P5	P6	P7	P8	P9	P10	P11	P12	P13	P14	P15
13	3	5	4	5	5	2	4	4	5	4	4	5	3	3	3
14	3	3	5	5	3	1	5	3	2	2	2	4	2	3	5
15	4	5	3	5	4	2	3	3	3	1	3	3	2	3	2
16	2	3	3	5	3	3	2	3	4	2	3	3	3	3	4
17	4	5	5	5	4	5	5	4	3	3	3	4	3	3	4
18	4	5	4	5	4	3	5	4	5	4	5	5	4	5	4
19	4	5	5	5	5	1	5	5	5	1	5	5	3	3	3
20	5	5	5	3	5	5	3	4	5	4	5	5	5	4	4
21	5	4	5	5	4	1	4	4	5	2	3	5	3	3	3
22	5	4	4	4	4	4	5	4	5	5	4	5	5	4	4
23	4	5	5	5	5	1	5	4	4	2	4	4	2	4	4
24	4	3	4	4	4	4	4	5	5	4	4	5	4	5	4
25	4	4	5	4	4	1	4	3	4	1	2	3	2	2	3
26	4	4	4	4	4	4	4	3	1	1	5	5	3	3	4
27															
28															
29															
30															
31															
32															
33															
34															

Vista de datos Vista de variables

IBM SPSS Statistics Processor está listo Unicode:ON

\*MKATHERIN Y J.LA ROSA RESULTADOS.sav [ConjuntoDatos1] - IBM SPSS Statistics Editor de datos

Archivo Editar Ver Datos Transformar Analizar Gráficos Utilidades Ampliaciones Ventana Ayuda

Visible: 23 de 23 variables

	P14	P15	P16	TOT_V1	TOT_D1	TOT_D2	TOT_D3	PCRED_Agrup	PCOBR_Agrup	FACT_Agrup	var	var	var	var	var	var
1	3	3	5	71	32	20	19	5	5	4						
2	2	3	4	52	23	15	14	2	3	2						
3	4	3	4	48	21	13	14	1	3	2						
4	4	5	4	68	27	18	23	3	4	5						
5	4	4	4	57	27	13	17	3	3	3						
6	4	4	5	68	30	18	20	4	4	4						
7	1	3	5	52	27	13	12	3	3	1						
8	5	5	5	64	29	16	19	4	4	4						
9	4	5	5	57	25	13	19	3	3	4						
10	5	4	5	59	26	14	19	3	3	4						
11	3	4	4	64	26	18	20	3	4	4						
12	4	4	4	51	22	11	18	2	2	3						
13	3	3	4	63	28	17	18	4	4	3						
14	3	5	4	52	25	9	18	3	1	3						
15	3	2	4	50	26	10	14	3	2	2						
16	3	4	3	49	21	12	16	1	2	3						
17	3	4	3	63	33	13	17	5	3	3						
18	5	4	5	71	30	18	23	4	4	5						
19	3	3	5	65	30	16	19	4	4	4						
20	4	4	4	71	31	18	22	5	4	5						
21	3	3	4	60	28	14	18	4	3	3						
22	4	4	4	70	30	18	22	4	4	5						

Vista de datos Vista de variables

IBM SPSS Statistics Processor está listo Unicode: ON

\*MKATHERIN Y J.LA ROSA RESULTADOS.sav [ConjuntoDatos1] - IBM SPSS Statistics Editor de datos

Archivo Editar Ver Datos Transformar Analizar Gráficos Utilidades Ampliaciones Ventana Ayuda

Visible: 23 de 23 variables

	P14	P15	P16	TOT_V1	TOT_D1	TOT_D2	TOT_D3	PCRED_Agrup	PCOBR_Agrup	FACT_Agrup	var	var	var	var	var	var
15	3	2	4	50	26	10	14	3	2	2						
16	3	4	3	49	21	12	16	1	2	3						
17	3	4	3	63	33	13	17	5	3	3						
18	5	4	5	71	30	18	23	4	4	5						
19	3	3	5	65	30	16	19	4	4	4						
20	4	4	4	71	31	18	22	5	4	5						
21	3	3	4	60	28	14	18	4	3	3						
22	4	4	4	70	30	18	22	4	4	5						
23	4	4	4	62	30	14	18	4	3	3						
24	5	4	5	68	27	18	23	3	4	5						
25	2	3	3	49	26	10	13	3	2	2						
26	3	4	3	56	28	10	18	4	2	3						
27																
28																
29																
30																
31																
32																
33																
34																
35																
36																

Vista de datos Vista de variables

IBM SPSS Statistics Processor está listo Unicode: ON

**Anexo 14: Tabla de Estadísticas de total de elemento**

	Media de escala si el elemento se ha suprimido	Varianza de escala si el elemento se ha suprimido	Correlación total de elementos corregida	Alfa de Cronbach si el elemento se ha suprimido
Los socios que acceden a un crédito cumplen con el pago oportuno de acuerdo con las condiciones del crédito.	55,3333	55,952	-,005	,748
Como parte de las condiciones de crédito, al socio nuevo o antiguo se le evalúa su historial crediticio a fin de garantizar la cobranza en el tiempo establecido.	54,4000	54,400	,058	,752
Una de las condiciones de crédito, es que antes de acceder a un crédito, el socio firma un mutuo de garantía hipotecaria el cual es ejecutado después de agotarse todos los procedimientos de cobro establecidos.	54,6000	54,543	,034	,756
Puede considerarse que la tasa de interés que se aplica a los créditos en la entidad son los más bajos del sistema financiero.	53,8667	48,552	,445	,716
Los límites de crédito se encuentran claramente establecidos y están acorde con los ingresos que perciben los socios, el cual es demostrado con documentos sustentatorios como las boletas de pago.	54,2000	48,743	,563	,709
El socio que accede a un crédito cuenta con un garante o aval como medida en casos de incumplimiento de pago.	56,0000	53,429	,034	,768
Como política de crédito se ha establecido que los créditos, cuenten con una hipoteca que garantice el cobro del préstamo otorgado.	54,1333	49,552	,539	,713
Como medida de control se evalúa periódicamente las estrategias de cobranza, a fin de realizar los ajustes respectivos para mejorar los resultados en materia de cobro.	54,5333	44,981	,850	,681
Como parte de una buena administración, se ha establecido que a los clientes con 4 a más deudas; se le notifique al domicilio declarado, el cual servirá como evidencia de la gestión de cobro realizada.	54,5333	47,695	,469	,713
Como parte del proceso de cobranza se realizan visitas domiciliarias a los socios lo cual ayuda a la administración a la verificación y reducción de la deuda.	55,4667	45,695	,416	,719
El área de cobranza tiene como estrategia hacer seguimiento a los clientes morosos, a fin de conocer las razones por las cuales se encuentren en situación de impago, y brindarle alternativas para mejorar su situación crediticia.	54,5333	48,838	,514	,712
Considera que el nivel de ingresos de los socios es suficiente para que cumplan con el pago puntual del crédito otorgado.	54,8667	44,838	,630	,693
Sabe si en la actualidad los socios cuentan con algún otro respaldo económico además de sus ingresos en el Ejército peruano.	56,0000	48,143	,441	,716
Considera que algunos de los socios no pagan oportunamente su obligación con la entidad debido a algún evento fortuito por lo cual se ha visto reducido sus ingresos.	54,9333	53,067	,134	,746
Además de la deuda contraída con la institución, algunos socios tienen deudas con otras entidades financieras por cual se encuentran sobre endeudados.	54,6000	52,829	,186	,740
A los socios morosos o sobre endeudados se les invita a refinanciar o conciliar su deuda previa evaluación para garantizar la recuperación del crédito otorgado.	54,0000	53,571	,327	,732



Anexo 15: Ficha de los estados financieros para los años 2021 y 2022

Para determinar los resultados del análisis documental de la variable utilidades se trabajó con los estados financieros correspondientes a los periodos 2021 y 2022, para lo cual se hizo uso de la ficha documental.

DIMENSIÓN	INDICADORES	RESULTADOS OBTENIDOS SEGÚN PERIODOS	
		2021	2022
Utilidad bruta	Ingresos totales		
	Costo de ventas	15,200,064	17,368,092
Utilidad neta	Tributos		
	Intereses Depreciación Gastos generales	18,487,358	6,927,753
Liquidez	Razón corriente		
	Prueba acida	4.01	3.29
	Prueba defensiva	3.01	1.97
	Capital de trabajo	2.72	1.73
		143,551,006	110,692,454

Fórmula: Razón corriente = activo corriente/pasivo corriente

AÑO	2021	2022
Operación	191,186,703/47,635,697	159,121,189/48,428,735
Razón Corriente	4.01	3.29

Se tiene que en el año 2021 S/4.01 y por el 2022 S/ 3.29 para cubrir cada sol del pasivo corriente, habiendo disminuido la liquidez en S/ 0.72.

Fórmula: Prueba acida o liquidez severa= activo corriente-existencias-gastos pagados por anticipado/pasivo corriente

<b>AÑO</b>	<b>2021</b>	<b>2022</b>
<b>Operación</b>	Paso 1: 191,186,703-45,478,214- 2,222,640/47,635,697	Paso 1: 159,121,189-62,533,966- 1,193,842/48,428,735
	Paso 2: =143,485,849/47,635,697	Paso 2: =95,393,381/48,428,735
<b>Prueba Acida</b>	3.01	1.97

Se tiene que por el año 2021 se tuvo S/3.01 y por el año 2022 S/1.97 para afrontar obligaciones del corto plazo. La liquidez del periodo 2022 ha descendido en S/ 1.04

Fórmula: Prueba defensiva o liquidez absoluta=Disponible en caja y bancos/pasivo corriente x100

<b>AÑO</b>	<b>2021</b>	<b>2022</b>
<b>Operación</b>	129,726,913/47,635,697	83,783,754/48,428,735
<b>Prueba defensiva</b>	2.72	1.73

Se tiene que por el año 2021 se tuvo S/ 2.72 y por el año 2022 S/1.73 para cubrir el pasivo corriente, lo cual evidencia una disminución de 0.99

Fórmula: Capital de trabajo= Activo corriente-pasivo corriente

<b>AÑO</b>	<b>2021</b>	<b>2022</b>
<b>Operación</b>	191,186,703-47,635,697	159,121,189-48,428,735
<b>Capital de Trabajo</b>	143,551,006	110,692,454

Se tiene que por el año 2021 S/ 143,551,006 y por el periodo 2022 S/110,692,454 de capital de trabajo, observándose que este ha disminuido en S/32,858,552.

*Anexo 16: Ficha de los estados financieros referente a los años 2021, 2022 y solo como referencia el año 2020 para un mejor análisis y apoyo a los años en estudio*

Solo como una referencia y para un mejor análisis e investigación del tema objeto de estudio presentamos los resultados de un año antes a los periodos analizados, los datos fueron proporcionados por el organismo, además de que corrobora alguna información anteriormente mencionada como es la notable disminución de la liquidez en los años de estudio 2021 y 2022; asimismo los resultados del análisis documental del año anterior, se efectuó del mismo modo que los años del periodo en estudio.

DIMENSIÓN	INDICADORES	RESULTADOS OBTENIDOS SEGÚN PERIODOS		
		2020	2021	2022
<b>Utilidad bruta</b>	Ingresos totales			
	Costo de ventas	12,956,001	15,200,064	17,368,092
<b>Utilidad neta</b>	Tributos			
	Intereses Depreciación Gastos generales	16,039,136	18,487,358	6,927,753
<b>Liquidez</b>		<b>2020</b>	<b>2021</b>	<b>2022</b>
	Razón corriente	21.98	4.01	3.29
	Prueba acida	12.64	3.01	1.97
	Prueba defensiva	6.52	2.72	1.73
	Capital de trabajo	150,403,962	143,551,006	110,692,454

Fórmula: Razón corriente = activo corriente/pasivo corriente

<b>AÑO</b>	<b>2020</b>	<b>2021</b>	<b>2022</b>
<b>Operación</b>	157,571,469/ 7,167,507	191,186,703/ 47,635,697	159,121,189/ 48,428,735
<b>Razón Corriente</b>	21.98	4.01	3.29

Se tiene que en el año 2020 la razón corriente era S/ 21.98 para cubrir cada sol del pasivo corriente de los posteriores años, lo cual se observa que en los años de estudio 2021 y 2022 se hace evidente según los resultados obtenidos, una dañina disminución de la liquidez para el organismo especial en los periodos en cuestión.

Fórmula: Prueba acida o liquidez severa= activo corriente-existencias-gastos pagados por anticipado/pasivo corriente

<b>AÑO</b>	<b>2020</b>	<b>2021</b>	<b>2022</b>
<b>Operación</b>	Paso 1: 157,571,469- 66,734,774- 231,770/7,167,507	Paso 1: 191,186,703- 45,478,214- 2,222,640/47,635,6 97	Paso 1: 159,121,189- 62,533,966- 1,193,842/48,428, 735
	Paso 2: =90,604,925/7,167, ,507	Paso 2: =143,485,849/47,63 5,697	Paso 2: =95,393,381/48,42 8,735
<b>Prueba Acida</b>	12.64	3.01	1.97

Se tiene que por el año 2020 se tuvo S/ 12.64 para afrontar obligaciones del corto plazo hacia los siguientes años, en comparación con los periodos estudiados que se observa una clara disminución, por lo que se evidencia que la liquidez ha descendido en los años 2021 y 2022.

Fórmula: Prueba defensiva o liquidez absoluta=Disponibles en caja y bancos/pasivo corriente x100

<b>AÑO</b>	<b>2020</b>	<b>2021</b>	<b>2022</b>
<b>Operación</b>	46,746,850/7,167,507	129,726,913/47,635,697	83,783,754/48,428,735
<b>Prueba defensiva</b>	6.52	2.72	1.73

Se tiene que por el año 2020 se tuvo S/ 6.52 para cubrir el pasivo corriente hacia los siguientes años, lo cual ha descendido en los siguientes años 2021 y 2022 como son los periodos objeto de estudio, y se puede evidenciar en los resultados obtenidos, como es una notable disminución en la liquidez del ORES FOVIME para los años en mención.

Fórmula: Capital de trabajo= Activo corriente-pasivo corriente

<b>AÑO</b>	<b>2020</b>	<b>2021</b>	<b>2022</b>
<b>Operación</b>	157,571,469-7,167,507	191,186,703-47,635,697	159,121,189-48,428,735
<b>Capital de Trabajo</b>	150,403,962	143,551,006	110,692,454

Se tiene que por el año 2020 se tuvo S/ 150, 403, 962 de capital de trabajo, apreciándose una clara disminución para los años 2021 y 2022 que son objetos de estudios, cabe mencionar que el capital es necesario para cubrir gastos operativos y mantener las operaciones del organismo en funcionamiento, por lo que resultaría útil tomar medidas preventivas al respecto.

*Anexo 17: Tablas de morosidad por programa de viviendas y prestamos, expresado en soles y dólares al cierre del año 2021*

Para un mejor análisis e investigación del tema objeto de estudio presentamos el cuadro de resumen o cuadro de análisis de la morosidad que es elaborador y presentado por el organismo donde muestra el total de la morosidad por programa de viviendas y prestamos, expresado en soles y dólares al cierre del año 2021, asimismo precisar que ambos cuadros el organismo lo presenta en dos años, de tal manera que el año del cierre está en comparación con un año antes, para realizar comparativos entre periodos; además manifestar que ambos cuadros de la información es la misma que nos proporcionó el organismo, solo que fue redactado según APA 7.ª ed., porque así amerita la guía de elaboración de trabajos conducentes a grados y títulos, en suma de que corrobora alguna información anteriormente mencionada, de ahí que al mostrarse dicho comparativo con un año antes se pudo observar el aumento de la morosidad en el año 2021, año de estudio.

CLASIFICACION (DIRECTIVA N° 001 - ORES FOVIME / 2015)	DETALLE	MOROSIDAD POR PROGRAMA DE VIVIENDAS Y PRESTAMOS, EXPRESADO EN SOLES							
		N° EXPEDIENTES		Dic-20		N° EXPEDIENTES		Dic-21	
NORMAL	1 CUOTA	178	S/.	96,027.44	13%	164	S/.	70,951.70	6%
PROBLEMAS POTENCIALES	2 CUOTAS	44	S/.	55,351.78	7%	50	S/.	69,569.56	5%
DEFICIENTES	3 a 4 CUOTAS	25	S/.	61,779.28	8%	59	S/.	168,012.90	13%
DUDOSO	5 a 12 CUOTAS	31	S/.	282,178.35	38%	38	S/.	298,697.42	23%
PERDIDA	MAYOR A 12 CUOTAS	14	S/.	254,190.51	34%	30	S/.	664,163.54	52%
<b>TOTALES</b>		<b>292</b>	<b>S/.</b>	<b>749,527.36</b>	<b>100%</b>	<b>341</b>	<b>S/.</b>	<b>1,271,395.12</b>	<b>100%</b>

CLASIFICACION (DIRECTIVA N° 001 - ORES FOVIME / 2015)	DETALLE	MOROSIDAD POR PROGRAMA DE VIVIENDAS Y PRESTAMOS, EXPRESADO EN DOLARES							
		N° EXPEDIENTES		Dic-20		N° EXPEDIENTES		Dic-21	
NORMAL	1 CUOTA	319	\$	22,480.23	3%	130	\$	9,881.62	1%
PROBLEMAS POTENCIALES	2 CUOTAS	91	\$	21,314.33	3%	63	\$	13,925.51	2%
DEFICIENTES	3 a 4 CUOTAS	87	\$	29,969.20	5%	55	\$	20,781.46	3%
DUDOSO	5 a 12 CUOTAS	117	\$	107,699.26	16%	85	\$	91,369.18	13%
PERDIDA	MAYOR A 12 CUOTAS	75	\$	483,493.87	73%	84	\$	570,394.19	81%
<b>TOTALES</b>		<b>689</b>	<b>\$</b>	<b>664,956.89</b>	<b>100%</b>	<b>417</b>	<b>\$</b>	<b>706,351.96</b>	<b>100%</b>

*Anexo 18: Tabla de morosidad por programa de viviendas y prestamos, expresado en soles y dólares al cierre del año 2022*


Para un mejor análisis e investigación del tema objeto de estudio presentamos el cuadro de resumen o cuadro de análisis de la morosidad que es elaborador y presentado por el organismo donde muestra el total de la morosidad por programa de viviendas y prestamos, expresado en soles y dólares al cierre del año 2022, asimismo precisar que ambos cuadros el organismo lo presenta en dos años, de tal manera que el año del cierre está en comparación con un año antes, para realizar comparativos entre periodos; además manifestar que ambos cuadros de la información es la misma que nos proporcionó el organismo, solo que fue redactado según APA 7.ª ed., porque así amerita la guía de elaboración de trabajos conducentes a grados y títulos, en suma de que corrobora alguna información anteriormente mencionada.

CLASIFICACION (DIRECTIVA N° 001 - ORES FOVIME / 2015)	DETALLE	MOROSIDAD POR PROGRAMA DE VIVIENDAS Y PRESTAMOS, EXPRESADO EN SOLES							
		N° EXPEDIENTES		Dic-21		N° EXPEDIENTES		Dic-22	
NORMAL	1 CUOTA	164	S/.	70,951.70	6%	128	S/.	75,004.49	4%
PROBLEMAS POTENCIALES DEFICIENTES	2 CUOTAS	50	S/.	69,569.56	5%	61	S/.	113,789.10	6%
	3 a 4 CUOTAS	59	S/.	168,012.90	13%	52	S/.	195,682.73	10%
DUDOSO	5 a 12 CUOTAS	38	S/.	298,697.42	23%	69	S/.	552,763.28	27%
PERDIDA	MAYOR A 12 CUOTAS	30	S/.	664,163.54	53%	39	S/.	1,087,788.78	54%
<b>TOTALES</b>		<b>341</b>	<b>S/.</b>	<b>1,271,395.12</b>	<b>100%</b>	<b>349</b>	<b>S/.</b>	<b>2,025,028.38</b>	<b>100%</b>

CLASIFICACION (DIRECTIVA N° 001 - ORES FOVIME / 2015)	DETALLE	MOROSIDAD POR PROGRAMA DE VIVIENDAS Y PRESTAMOS, EXPRESADO EN DOLARES							
		N° EXPEDIENTES		Dic-21		N° EXPEDIENTES		Dic-22	
NORMAL	1 CUOTA	130	\$	9,881.62	1%	82	\$	56,239.10	6%
PROBLEMAS POTENCIALES DEFICIENTES	2 CUOTAS	63	\$	13,925.51	2%	47	\$	11,408.99	1%
	3 a 4 CUOTAS	55	\$	20,781.46	3%	43	\$	15,479.16	2%
DUDOSO	5 a 12 CUOTAS	85	\$	91,369.18	13%	65	\$	59,762.30	6%
PERDIDA	MAYOR A 12 CUOTAS	84	\$	570,394.19	62%	83	\$	777,135.33	84%
<b>TOTALES</b>		<b>417</b>	<b>\$</b>	<b>706,351.96</b>	<b>100%</b>	<b>320</b>	<b>\$</b>	<b>920,024.88</b>	<b>100%</b>


*Anexo 19: Tabla de escala de préstamos para compra de vivienda/ compra de hipoteca del año 2022 y Tabla de escala de préstamos para construcción/ remodelación de vivienda del año 2022*

Solo para un mejor análisis e investigación del tema objeto de estudio y como referencia, presentamos las escalas de préstamos del año 2022, que está elaborado y presentado por el organismo en su página.

		<h1 style="margin: 0;">FOVIME</h1>		
<b>ESCALA DE PRESTAMOS PARA COMPRA DE VIVENDA/COMPRA DE HIPOTECA</b>				
Grado	Préstamo	Cuota	Tasa de Interés Anual	N° Cuotas
Gral Div	800,000.00	3,567.40	3.50%	360
Gral Brig	740,000.00	3,299.84	3.50%	360
CrI	650,000.00	2,898.51	3.50%	360
Tte CrI	420,000.00	1,872.88	3.50%	360
My	360,000.00	1,605.33	3.50%	360
Cap	320,000.00	1,513.74	4.00%	360
Tte	300,000.00	1,419.13	4.00%	360
Stte	250,000.00	1,182.61	4.00%	360
Tco Js	250,000.00	1,114.81	3.50%	360
Tco J	250,000.00	1,114.81	3.50%	360
Tco 1	230,000.00	1,025.63	3.50%	360
Tco 2	230,000.00	1,025.63	3.50%	360
Tco 3	230,000.00	1,025.63	3.50%	360
So 1	220,000.00	1,040.70	4.00%	360
So 2	220,000.00	1,040.70	4.00%	360
So 3	220,000.00	1,040.70	4.00%	360

Nota: En la cuota no esta incluido el costo del Seguro de Desgravamen.

Fuente: Elaborada por el Fondo de Vivienda Militar del Ejercito del Perú

		<h1 style="margin: 0;">FOVIME</h1>		
<b>ESCALA DE PRESTAMOS PARA CONSTRUCCION / REMODELACION DE VIVIENDA</b>				
Grado	Préstamo Hasta..	Cuota	Tasa de Intéres Anual	N° Cuotas
Gral Div	300,000.00	1,337.77	3.50%	360
Gral Brig	300,000.00	1,337.77	3.50%	360
CrI	250,000.00	1,114.81	3.50%	360
Tte CrI	250,000.00	1,114.81	3.50%	360
My	250,000.00	1,114.81	3.50%	360
Cap	200,000.00	946.09	4.00%	360
Tte	200,000.00	946.09	4.00%	360
Stte	200,000.00	946.09	4.00%	360
Tco Js	150,000.00	668.89	3.50%	360
Tco J	150,000.00	668.89	3.50%	360
Tco 1	130,000.00	579.70	3.50%	360
Tco 2	130,000.00	579.70	3.50%	360
Tco 3	130,000.00	579.70	3.50%	360
So 1	120,000.00	567.65	4.00%	360
So 2	120,000.00	567.65	4.00%	360
So 3	120,000.00	567.65	4.00%	360

Nota: En la cuota no esta incluido el costo del Seguro de Desgravamen.

Fuente: Elaborada por el Fondo de Vivienda Militar del Ejercito del Perú



*Anexo 20: Tabla de escala de préstamos para compra de vivienda del año 2021 y Tabla de escala de préstamos para remodelación de vivienda del año 2021*

Fue entregado por el Organismo solo como una referencia para observar la existencia de una variación de las tasas de interés del año 2021 al 2022.



**ESCALA DE PRESTAMOS PRÉSTAMOS HIPOTECARIOS AF 2021**

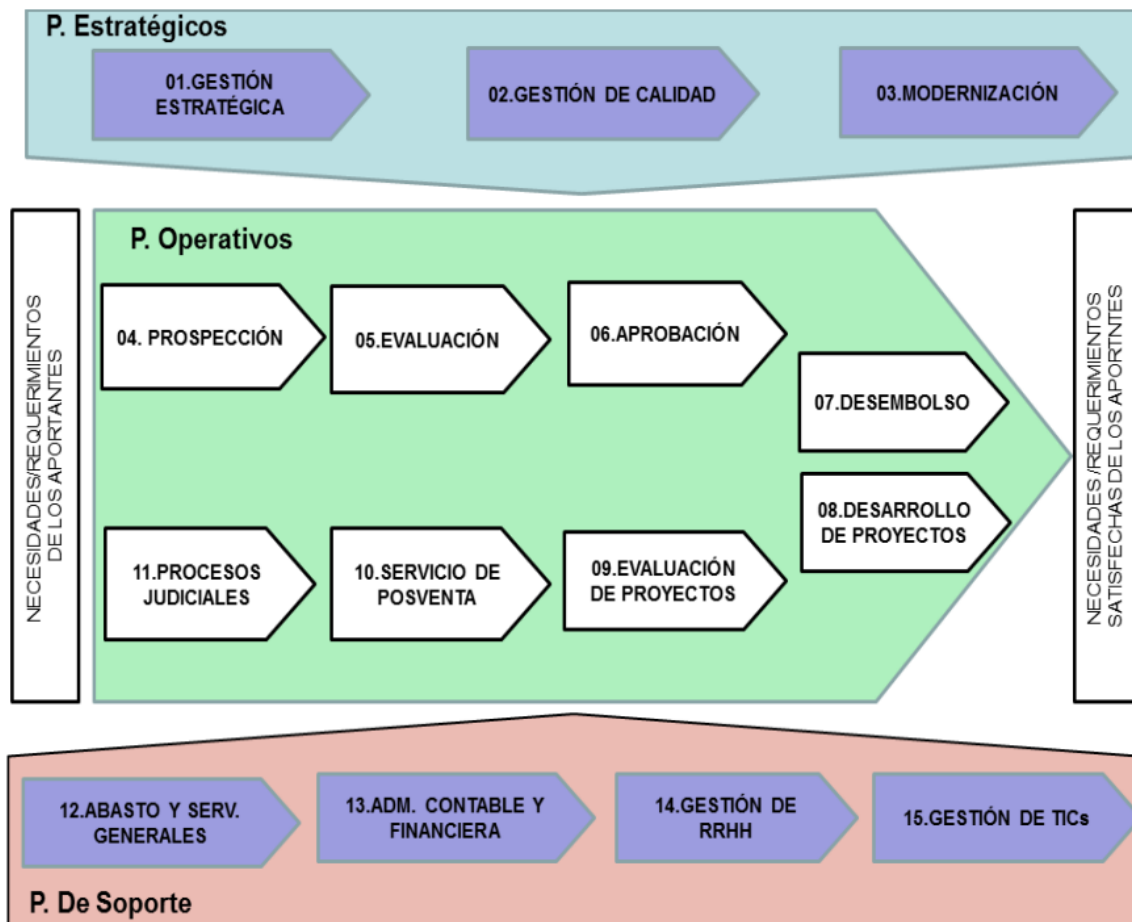
AF - 2021 COMPRA DE VIVIENDA		
GRADO	ESCALA	INTERES
<b>OFICIALES</b>		
		<b>%</b>
GRAL DIV	S/. 600,000.00	4%
GRAL BRIG	S/. 510,000.00	4%
CRL	S/. 480,000.00	4%
TTE CRL	S/. 340,000.00	4%
MY	S/. 295,000.00	4%
CAP	S/. 210,000.00	4%
TTE	S/. 190,000.00	4%
STTE	S/. 170,000.00	4%
<b>TCOS- SOO</b>		
		<b>%</b>
TCOJS	S/. 210,000.00	4%
TCO J	S/. 195,000.00	4%
TCO 1	S/. 185,000.00	4%
TCO 2	S/. 170,000.00	4%
TCO 3	S/. 160,000.00	4%
SO 1	S/. 150,000.00	4%
SO 2	S/. 145,000.00	4%
SO 3	S/. 135,000.00	4%

REMODELACION		
GRADO	ESCALA	INTERES
<b>OFICIALES</b>		
		<b>%</b>
GRAL DIV	S/. 300,000.00	4%
GRAL BRIG	S/. 300,000.00	4%
CRL	S/. 250,000.00	4%
TTE CRL	S/. 250,000.00	4%
MY	S/. 200,000.00	4%
CAP	S/. 200,000.00	4%
TTE	S/. 195,000.00	4%
STTE	S/. 190,000.00	4%
<b>TCOS- SOO</b>		
		<b>%</b>
TCOJS	S/ 130,000.00	4%
TCO J	S/ 130,000.00	4%
TCO 1	S/ 130,000.00	4%
TCO 2	S/ 130,000.00	4%
TCO 3	S/ 130,000.00	4%
SO 1	S/ 120,000.00	4%
SO 2	S/ 120,000.00	4%
SO 3	S/ 120,000.00	4%

Fuente: Elaborada por el Fondo de Vivienda Militar del Ejército del Perú

## Anexo 21: Mapeo de proceso del Organismo Especial

Solo como una referencia y apoyo para la investigación del tema objeto de estudio presentamos un mapeo del proceso del organismo realizado por los autores que mencionamos, donde analizan al FOVIME, clasificando sus procesos de tal manera que se pueda identificar sus fortalezas y falencias del organismo; así pues el proceso operativo es el que incide directamente con solucionar el problema de vivienda y por lo tanto es el que genera el servicio hacia los socios, aquí se encuentra la evaluación crediticia.



Fuente: Elaborado con información del personal responsable de los departamentos del ORES-FOVIME.

Fuente: Elaborada por Aguirre, Castañeda y Matos. Universidad del Pacífico.

## Anexo 22: Consentimiento Informado



### Consentimiento Informado

Título de la investigación: Índice de Morosidad y las utilidades en el Organismo Especial Fondo de Vivienda Militar del Ejército, Lima 2021-2022

Investigador (a) (es):

- La Rosa Paredes, Jorge Eduardo
- Meza Arévalo, Katherin Wendy

#### **Propósito del estudio**

Le invitamos a participar en la investigación titulada "Índice de Morosidad y las utilidades en el Organismo Especial Fondo de Vivienda Militar del Ejército, Lima 2021-2022", cuyo objetivo es determinar cómo incide el índice de morosidad en las utilidades en el Organismo Especial Fondo de Vivienda Militar del Ejército, Lima 2021-2022. Esta investigación desarrollada por estudiantes (colocar: pre o posgrado) de la carrera profesional Ciencias Empresariales o programa titulación, de la Universidad César Vallejo del campus Callao, aprobado por la autoridad correspondiente de la Universidad y con el permiso de la institución ORES FOVIME.



Describir el impacto del problema de la investigación.

¿Cómo incide el índice de morosidad en las utilidades en el Organismo Especial Fondo de Vivienda Militar del Ejército, Lima 2021-2022?

#### **Procedimiento**

Si usted decide participar en la investigación se realizará lo siguiente (enumerar los procedimientos del estudio):

1. Se realizará una encuesta o entrevista donde se recogerán datos personales y algunas preguntas sobre la investigación titulada: "Índice de Morosidad y las utilidades en el Organismo Especial Fondo de Vivienda Militar del Ejército, Lima 2021-2022".
2. Esta encuesta o entrevista tendrá un tiempo aproximado de 60 minutos y se realizará en el ambiente de trabajo de la institución ORES FOVIME. Las respuestas al cuestionario o guía de entrevista serán codificadas usando un número de identificación y, por lo tanto, serán anónimas.

\* Obligatorio a partir de los 18 años



UNIVERSIDAD CÉSAR VALLEJO

**Participación voluntaria (principio de autonomía):**

Puede hacer todas las preguntas para aclarar sus dudas antes de decidir si desea participar o no, y su decisión será respetada. Posterior a la aceptación no desea continuar puede hacerlo sin ningún problema.

**Riesgo (principio de No maleficencia):**

Indicar al participante la existencia que NO existe riesgo o daño al participar en la investigación. Sin embargo, en el caso que existan preguntas que le puedan generar incomodidad. Usted tiene la libertad de responderlas o no.

**Beneficios (principio de beneficencia):**

Se le informará que los resultados de la investigación se le alcanzará a la institución al término de la investigación. No recibirá ningún beneficio económico ni de ninguna otra índole. El estudio no va a aportar a la salud individual de la persona, sin embargo, los resultados del estudio podrán convertirse en beneficio de la salud pública.

**Confidencialidad (principio de justicia):**

Los datos recolectados deben ser anónimos y no tener ninguna forma de identificar al participante. Garantizamos que la información que usted nos brinde es totalmente Confidencial y no será usada para ningún otro propósito fuera de la investigación. Los datos permanecerán bajo custodia del investigador principal y pasado un tiempo determinado serán eliminados convenientemente.

**Problemas o preguntas:**

Si tiene preguntas sobre la investigación puede contactar con el Investigador (a) (es) (Apellidos y Nombres)

1.La Rosa Paredes, Jorge Eduardo.

email:

larosaparedes1904@gmail.com

Docente asesor (Apellidos y Nombres)

Hernandez Muñoz, Marco Antonio

email:

MHERNANDEZMU@ucvvirtual.edu.pe

2.Meza Arévalo, Katherin Wendy.

ktar0053@gmail.com



G-224837272-B+  
IVAN HERBER ALEJANDRO GARRO  
CRL ING  
Director Ejecutivo ORES - FOVIME

**Consentimiento**

Después de haber leído los propósitos de la investigación autorizo participar en la investigación antes mencionada.

Nombre y apellidos: Ivan Herber, Alejandro Garro

Fecha y hora: 14/07/2023 13:00 PM.

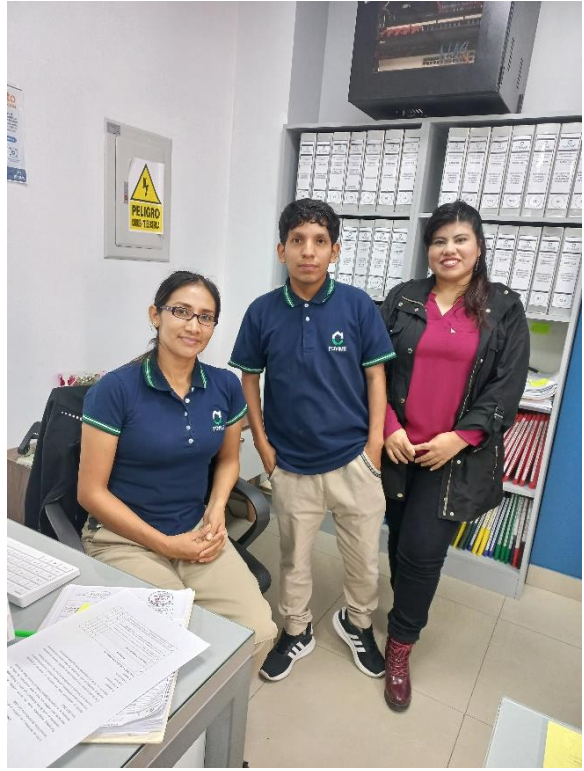
*Para garantizar la veracidad del origen de la información: en el caso que el consentimiento sea presencial, el encuestado y el investigador debe proporcionar: Nombre y firma. En el caso que sea cuestionario virtual, se debe solicitar el correo desde el cual se envía las respuestas a través de un formulario Google.*



*Anexo 23: Evidencias Fotográficas de nosotros los autores con los primeros 16 encuestados, así como en los exteriores del ORES FOVIME*

Las siguientes imágenes que se presentan, son fotografías que prueban que los primeros 16 colaboradores del ORES FOVIME, han completado el cuestionario correspondiente, para la prueba piloto; no obstante, es importante señalar que las fotografías, no fueron tomadas completando dicho cuestionario, a fin de preservar la privacidad de los participantes y evitar que se revelen las respuestas que proporcionaron, y así de esta manera mantener la confidencialidad; por lo que la última fotografía tomada, nos muestra a ambos autores, en los exteriores de la empresa ORES FOVIME ubicada en el distrito de San Juan de Miraflores, después de haber culminado la encuesta realizada; también cabe mencionar que tenemos guardados los mencionados 16 cuestionarios resueltos, que servirán como prueba física más adelante.



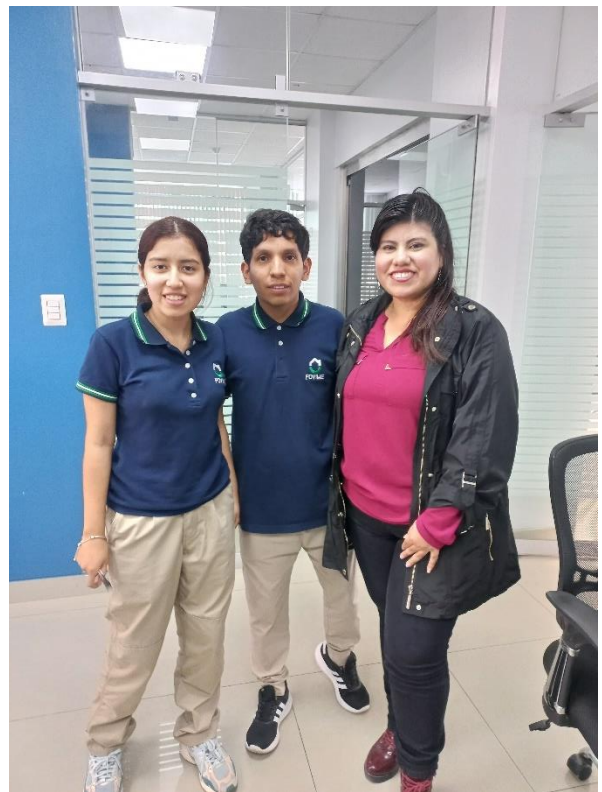
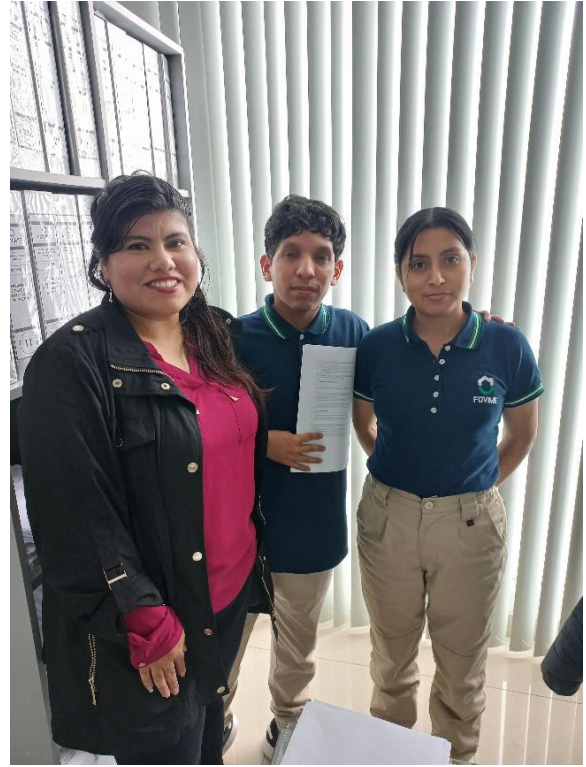
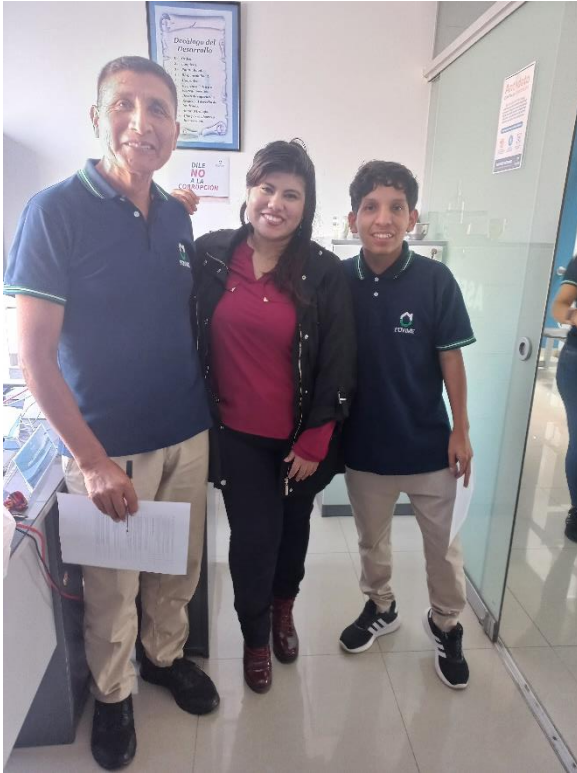














**Nota:** Las imágenes presentadas fueron tomadas con nosotros, los autores.



## Anexo 24: Carta de autorización de la empresa ORES FOVIME



"AÑO DE LA UNIDAD, LA PAZ Y EL DESARROLLO"

San Juan de Miraflores, 20 de Marzo del 2023

Estimados Señores:

Escuela Profesional de Contabilidad Universidad Cesar Vallejo -Campus Callao

Tengo el honor de dirigirme a Uds. a través del presente, Coronel de Ingeniería Director del Organismo Especial Fondo de Vivienda Militar del Ejército "ORES FOVIME", Ivan Herber Alejandro Garro, identificado con DNI N° 09632011.

Con el cargo de Director Ejecutivo del ORES FOVIME, me dirijo a su representante a fin de dar a conocer que las siguientes personas:

- o La Rosa Paredes, Jorge Eduardo – DNI N° 70336056
- o Meza Arévalo, Katherin Wendy – DNI N° 70145305

Solicitamos la autorización para:

- a. Emplear el nombre del emblemático Organismo Especial Fondo de Vivienda Militar del Ejército, dentro del referido trabajo, titulado "Índice de Morosidad y las utilidades en el Organismo Especial Fondo de Vivienda Militar del Ejército, Lima 2021-2022".
- b. Recoger y emplear datos, como son el recorte de morosidad y los Estados financieros, de los años 2020, 2021 y 2022, a efecto de la realización y difusión del proyecto y posterior tesis.

Lo que le manifestamos para los fines pertinentes, a solicitud de los interesados. Me despido con un cordial saludo.

Atentamente



0-224837272 - B\*  
IVAN HERBER ALEJANDRO GARRO  
CRL ING  
Director Ejecutivo del ORES FOVIME

Dirección

Conjunto Residencial Heroes de  
San Juan De Miraflores

Web

www.fovime.com  
www.oresfovime.com

info@fovime.com