



**UNIVERSIDAD CÉSAR VALLEJO**

**FACULTAD DE INGENIERÍA  
ESCUELA ACADÉMICO PROFESIONAL DE  
INGENIERÍA CIVIL**

“Efecto del aditivo Sika-3 en el tiempo de fraguado de un concreto 210 Kg/cm<sup>2</sup>,  
provincia de Trujillo – 2019”

**TESIS PARA OBTENER EL TÍTULO PROFESIONAL DE:**

Ingeniero civil

**AUTOR:**

Rodríguez Vallejo, Esteban Davi (ORCID: 0000-0002-3874-9661)

**ASESORES:**

Mg. Castillo Chávez Juan Humberto (ORCID: 0000-0002-4701-3074)

Dr. Ing. Gutiérrez Vargas Leopoldo Marcos (ORCID: 0000-0003-2630-6190)

**LÍNEA DE INVESTIGACIÓN:**

Diseño sísmico estructural

**TRUJILLO – PERÚ  
2020**

## **DEDICATORIA**

A mi madre Mariolina y mi hermano Angel, que sin su apoyo esto no sería posible.

### **AGRADECIMIENTO:**

Agradezco en primer lugar a Dios por haberme acompañado y guiado a lo largo de toda mi carrera, por ser mi fortaleza en los momentos difíciles y ayudarme a crecer día a día.

Agradezco a mi madre, por ser mi sustento y apoyo moral desde mis primeros días de vida hasta hoy.

A mis profesores, por toda la paciencia que mostraron, por todo el apoyo, por su tiempo y por los conocimientos que me brindaron.

## **PÁGINA DEL JURADO**

## DECLARATORIA DE AUTENTICIDAD

Yo, **Rodriguez Vallejo Esteban Davi**

Identificado con D.N.I. **45265461**

De la Escuela Profesional de Ingeniería Civil, autores de la Tesis titulada:

**“Efecto del aditivo Sika-3 en el tiempo de fraguado de un concreto 210 Kg/cm<sup>2</sup>, provincia de Trujillo – 2019”**

Declaro bajo juramento que:

- 1) El trabajo de investigación es de mi autoría.
- 2) He respetado las normas internacionales de citas y referencias para las fuentes consultadas. Por tanto, el trabajo de investigación no ha sido plagiado ni total ni parcialmente.
- 3) El Trabajo de Investigación no ha sido autoplagiado; es decir, no ha sido publicado ni presentado anteriormente para obtener algún grado académico previo o título profesional.
- 4) Los datos presentados en los resultados son reales, no han sido falseados, ni duplicados, ni copiados y por tanto los resultados que se presenten en el presente Trabajo de Investigación se constituirán en aportes a la realidad investigada.
- 5) De identificarse fraude (datos falsos), plagio (información sin citar a autores), auto plagio (presentar como nuevo algún trabajo de investigación propio que ya ha sido publicado), piratería (uso ilegal de información ajena) o falsificación (representar falsamente las ideas de otros), asumo las consecuencias y sanciones que de mi acción se deriven, sometiéndome a la normatividad vigente de la Universidad César Vallejo.

Trujillo 06 marzo del 2020



Rodriguez Vallejo Esteban Davi

D.N.I. 45265461

## ÍNDICE

CARÁTULA .....	i
DEDICATORIA.....	ii
AGRADECIMIENTO.....	iii
PÁGINA DEL JURADO,.....	iv
DECLARATORIA DE AUTENTICIDAD.....	v
INDICE.....	vi
RESUMEN ,,.....	viii
ABSTRACT.....	iv
I. INTRODUCCIÓN .....	1
II. MÉTODO.....	14
2.1. DISEÑO DE INVESTIGACIÓN .....	14
2.2. VARIABLES, OPERACIONALIZACIÓN. ....	14
III. RESULTADOS. ....	20
IV. DISCUSIÓN .....	29
V. CONCLUSIONES .....	32
VI.RECOMENDACIONES.....	33
VII.BIBLIOGRAFÍA .....	34
VIII.ANEXO.....	36

## ÍNDICE DE TABLAS

<b>Tabla 2: CONTENIDO MÁXIMO DE ION CLORURO</b>	<b>7</b>
<b>TABLA 3: FACTORES DE CORRECCIÓN.</b>	<b>7</b>
<b>TABLA 4 RESISTENCIA A AL COMPRESION PROMEDIO.</b>	<b>8</b>
<b>TABLA 5: TAMAÑO MÁXIMO NOMINALES.</b>	<b>9</b>
<b>TABLA 6: ASENTAMIENTO RECOMENDADO PARA VARIOS TIPOS DE CONSTRUCCIÓN.</b>	<b>10</b>
<b>TABLA 7: VOLUMEN DE AGUA POR M3</b>	<b>10</b>
<b>TABLA 8: AIRE ATRAPADO.</b>	<b>11</b>
<b>TABLA 9: RELACIÓN AGUA/CEMENTOPOR RESISTENCIA.</b>	<b>11</b>
<b>TABLA 10: VOLUMEN DEL AGREGADO GRUESO POR UNIDAD DE VOLUMEN DE CONCRETO.</b>	<b>12</b>
<b>TABLA 11: OPERACIONALIZACIÓN DE VARIABLES.</b>	<b>1</b>
<b>TABLA 12: NÚMERO DE PROBETAS A DISEÑAR.</b>	<b>1</b>
<b>TABLA 13: ANÁLISIS GRANULOMÉTRICO PARA AGREGADO FINO.</b>	<b>20</b>
<b>TABLA 14: ANÁLISIS GRANULOMÉTRICO PARA AGREGADO GRUESO.</b>	<b>20</b>

<b>TABLA 15: PESO ESPECÍFICO Y ABSORCIÓN DE AGREGADOS FINOS.</b>	<b>21</b>
<b>TABLA 16: PESO ESPECÍFICO Y ABSORCIÓN DE AGREGADOS GRUESOS.</b>	<b>21</b>
<b>TABLA 17: CONTENIDO DE HUMEDAD PARA AGREGADO FINO.</b>	<b>22</b>
<b>TABLA 18: CONTENIDO DE HUMEDAD PARA AGREGADO GRUESO.</b>	<b>22</b>
<b>TABLA 19: PESO UNITARIO DEL AGREGADO FINO (METODO SUELTO).</b>	<b>22</b>
<b>TABLA 20: PESO UNITARIO Y VACÍO DEL AGREGADO FINO (METODO COMPACTADO)</b>	<b>23</b>
<b>TABLA 21: PESO UNITARIO Y VACÍOS DEL AGREGADO GRUESO (MÉTODO SUELTO).</b>	<b>23</b>
<b>TABLA 22: PESO UNITARIO Y VACÍOS DEL AGREGADO DEL A. G (MÉTODO COMPACTADO).</b>	<b>24</b>
<b>TABLA 23: DISEÑO DE MEZCLAS.</b>	<b>24</b>
<b>TABLA 24: RESISTENCIA DEL CONCRETO LABORATORIO UCV.</b>	<b>25</b>
<b>TABLA 25: RESULTADOS DE CALORIMETRÍA.</b>	<b>26</b>
<b>TABLA 26 PENETRACION AGUJA VICAT</b>	<b>27</b>
<b>TABLA 27: DISEÑO DE MEZCLAS.</b>	<b>40</b>
<b>TABLA 28: CARACTERÍSTICAS DE LOS AGREGADOS.</b>	<b>40</b>

### ÍNDICE DE FIGURAS

<b>ILUSTRACIÓN 1: MOLDE CILÍNDRICO.</b>	<b>1</b>
<b>ILUSTRACIÓN 2: PROBETAS DE ESTUDIO.1</b>	<b>1</b>
<b>ILUSTRACIÓN 3: CURVAS DE TENDENCIA DE F'C</b>	<b>25</b>
<b>ILUSTRACIÓN 4: CURVAS DE TENDENCIA DE CALORIMETRÍA.</b>	<b>27</b>
<b>ILUSTRACIÓN 5: CURVA DE TENDENCIA DE PENETRACIÓN DE AGUJA VICAT</b>	<b>28</b>
<b>ILUSTRACIÓN 6: CANTERA ALVARES (TRIPA)</b>	<b>1</b>
<b>ILUSTRACIÓN 7: RECOLECCIÓN DE MUESTRAS DE AGREGADOS.</b>	<b>1</b>
<b>ILUSTRACIÓN 8: TAMIZADO DE MUESTRA</b>	<b>1</b>
<b>ILUSTRACIÓN 9: CAPACITACIÓN EN EL MANEJO DE PRODUCTOS SIKA.</b>	<b>47</b>
<b>ILUSTRACIÓN 10: ADITIVO DE LA INVESTIGACIÓN SIKA-3</b>	<b>47</b>
<b>ILUSTRACIÓN 11: MUESTRA PARA CALORIMETRÍA.</b>	<b>47</b>
<b>ILUSTRACIÓN 12: PROBETAS.</b>	<b>48</b>
<b>ILUSTRACIÓN 13 FABRICACIÓN DE PROBETAS</b>	<b>48</b>
<b>ILUSTRACIÓN 14 CURADO DE PROBETAS</b>	<b>48</b>
<b>ILUSTRACIÓN 15: ROTURA DE PROBETAS CON EL ASESOR DE TESIS.</b>	<b>49</b>
<b>ILUSTRACIÓN 16: CON EL ASESOR Y EL ENCARGADO DEL LABORATORIO</b>	<b>49</b>

## RESUMEN

La presente investigación se realizó con la finalidad de determinar la influencia del aditivo sika-3 en el tiempo de fraguado de un concreto  $f'c$  210 kg/cm<sup>2</sup> y para ello se han realizado dos grupos de muestras, el primero de concreto patrón y el segundo con distintos porcentajes de aditivos (1%, 3% y 5%). Los cuales fueron sometidos a ensayos de calorimetría y aguja vicat para determinar la velocidad de fraguado. También se elaboraron probetas teniendo en cuenta un diseño de mezclas y los porcentajes de aditivo las cuales fueron comparadas con una mezcla patrón sin aditivo para ver cómo influye en la resistencia a la compresión. De lo que concluimos que su tiempo de fraguado es más rápido en las primeras horas, pero al pasar de las horas su tendencia es a normalizarse y asemejarse a otros concretos sin aditivo acelerante.

**Palabras clave:** aditivo, fraguado, resistencia a la compresión



## **ABSTRACT**

The present investigation was carried out with the purpose of determining the influence of the additive sika-3 in the time of setting of a concrete f'c 210 kg / cm<sup>2</sup> for this two groups of samples have been made, the first of concrete pattern and the second with different percentages of additives (1%, 3% and 5%). Which were subjected to calorimetry tests, vicat needle to determine the setting speed. Specimens were also prepared taking into account a mix design and the percentages of additive which were compared with a standard mixture without additive to see how it influences the compressive strength. From which we conclude that its setting time is faster in the first hours but as the hours go by its tendency is to normalize and resemble other concrete without accelerating additive.

**Keyword:** additive, setting, compression resistance

## I. INTRODUCCIÓN

En los últimos años el Perú viene creciendo poblacionalmente a un ritmo acelerado. La población peruana ha presentado un incremento promedio anual de 1,0% durante el lapso de 2007–2017. En comparación a otros países de América del Sur, el Perú es el quinto país con mayor población, a continuación de Brasil, Colombia, Argentina y Venezuela. Entre los países de América Latina (20), el Perú ocupa el sexto lugar, siendo superado solo por Brasil, México, Colombia, Argentina y Venezuela. De acuerdo a la región natural basado en el reciente estudio, la zona de la Costera es la mayor poblada con 17 millones 37 mil 297 pobladores, le sigue la Serranía con 8 millones 268 mil 183 pobladores y la zona Selvática 4 millones 76 mil 404 pobladores. En términos de porcentajes, siendo el área de la costa la cual alberga a más de la mitad de esta población (58,0%). sin considerar la Provincia de Lima (27,9%). (INEI, 2018 pág. 4)

Teniendo en cuenta el aumento en la población, también crece la demanda de viviendas y la construcción de las mismas. Es tal la demanda de viviendas que es necesario acortar los tiempos de entrega de los proyectos teniendo en cuenta que el tiempo es dinero invertido. Para lo que hay soluciones innovadoras en el mercado de productos, pero aún no se ha difundido esta información, en especial en las construcciones informales.

En el Perú según el ministerio de vivienda construcción y saneamiento y CAPECO el 70% de las construcciones son informales y no tienen en cuenta los materiales, por lo cual es necesario supervisar e informar sobre la influencia de los productos que hay en este gran mercado de alternativas. Una de estas alternativas es el aditivo acelerante de fraguado sika-3, teniendo en cuenta que el proceso de desencofrado es una de las partidas de construcción que más retrasa los proyectos. Esta es una realidad también estudiada por diversos autores a nivel nacional e internacional tales como:

Flores (2014), en su tesis “Hormigones de alta resistencia ( $f_c = 53\text{mpa}$ ) utilizando agregados del sector de pifo y cemento armado especial- Lafarge.” El cual tuvo como objetivo general: Detallar las características de los componentes a emplear en la elaboración del hormigón con la resistencia requerida a la compresión señalada. . Obteniendo las siguientes conclusiones. Primero, al momento de comparar los resultados de los ensayos a compresión de cilindros elaborados con distintas dosificaciones, para registrar el avance evolutivo de la resistencia y fundamentalmente la consecución del objetivo de esta investigación. También, particular importancia se pudo establecer al tratamiento que se dio a los agregados grueso y fino. Se hizo presente la necesidad de

lavar los agregados para quitar los contaminantes. También, la meta se llegó a realizar pues los resultados salieron favorables con una resistencia 66,1 MPa en probetas trabajadas a los 28 días. Por último, observamos que esta mezcla con micro sílice tiene una buena adherencia y cohesión lo que permite buenos estándares de asentamiento. Incluye su característica física más resaltante de estos agregados es su densidad aparente. Y también,

Cartuche (2012), en su tesis “Evaluación del Cantón Loja”. El que enfocó como meta principal: Estudiar las propiedades físicas, químicas y mecánicas de áridos del cantón Loja. Dentro de los parámetros, el modelo de estudio que se empleo fue exploratoria – descriptiva. Obteniendo como resultado estas conclusiones como los agregados gruesos de malca garantiza con los valores de calidad locales e internacionales para poder ser utilizados en los fines necesarios. Concluimos que podemos usar este agregado para nuestras mezclas asfálticas. Por el contrario, las mezclas de los agregados de las otras canteras no son apto para ser utilizado en las mezclas asfálticas y se debe suspender cualquier uso de estos. También los agregados gruesos de minera Junior Y La flaca no cumplen con los estándares de calidad locales e internacionales para poder ser utilizados en los fines necesarios. Concluimos que no podemos usar este agregado para nuestras mezclas asfálticas. Hace falta el sellado de sub drenes y poder controlar localidad de los agregados. Y todas las mineras deben guardar registros históricos con el fin de garantizar la calidad de los agregados. Y también en el medio nacional por Ramos (2018), en su tesis “Dosificación del concreto reciclado para el uso en unidades de pavimentos bajo tránsito de, distrito de Lince, Lima 2018”, presentando como meta principal: concluye que una correcta medida del porcentaje de concreto reciclado se puede utilizar en unidades de pavimento de bajo tránsito. En relación a las pruebas realizadas, muestran las siguientes conclusiones: Primero, de las pruebas realizadas podemos concluir que los adoquines que se fabricaron con las distintas mezclas son de buena calidad pues cumplen con las normas peruanas. Se concluye que el concreto mínimo que se requiere para los adoquines es de 320 kg/cm<sup>2</sup>. Los concretos que utilizan como materia prima concreto reciclados no cumplen con los estándares mínimos que es de 50 kg/cm<sup>2</sup>. Los concretos reciclados influyen significativamente en el contenido de humedad de la materia prima y no cumple con las normas peruanas que aceptan como máximo 6 %. Así mismo también. Flores (2018), en su tesis “Mejoramiento de la resistencia del concreto adicionando fibras de acero, Lima - 2018”, presentando como meta principal: Evaluar las repeticiones de la

incorporación de fibras de acero en las propiedades que tiene el concreto diseñado para pavimentos rígidos en la Av. Túpac Amaru, distrito de Independencia, concluyendo que la adición de fibras de acero mejora la resistencia a la compresión del concreto, también se concluye en la importancia de la dosificación de fibras de acero. Del mismo modo también según Fernández (2016), en su tesis “Evaluación del diseño del concreto elaborado con cemento portland tipo I adicionando el aditivo sikament-290N, en la ciudad de Lima –2016”, presentando como meta principal: ¿Cómo afecta el empleo del aditivo sikament-290N en el comportamiento del concreto elaborado con cemento portland tipo I? En función a las pruebas realizadas muestra las siguientes conclusiones: El aditivo ayuda a mantener la cantidad de agua que el concreto necesita y alcanza una resistencia mayor el concreto con aditivo superando a la mezcla patrón, en los primeros días es un poco menor, pero a los 28 días supera la resistencia requerida. En todos los casos el concreto con aditivo es superior a la mezcla patrón, pero al ser comparado entre sí, el concreto al que se redujo el agua alcanza mayor resistencia y sería el más indicado para realizar los trabajos. Cuando incrementamos el aditivo a la mezcla tenemos que tener en cuenta a la relación de líquido con el cemento empleado y así no disminuir la calidad del concreto. Su slump va aumentando gradualmente mientras las dosis de aditivo aumentan por lo cual podemos ver que retiene el agua y le da una mejor calidad al concreto. El aditivo está relacionado directamente con el aumento o la disminución del peso unitario del concreto, esto es relacionado con las dosis de aditivo puede disminuir e incrementar esta relación. Teniendo en cuenta la dosis de aditivo, la proporción de aire disminuye y va relacionado con la proporción de agua. El aditivo conserva el porcentaje de agua y mejora la exudación del concreto en los primeros días y teniendo en cuenta la dosis de aditivo. El proceso de fraguado es acertado teniendo en cuenta las dosis de aditivo utilizado en el concreto. Si aumentamos la cantidad de aditivo también podemos aumentar el slump del concreto y su calidad. Los fabricantes afirman que este aditivo reduce el contenido de agua, lo que fue comprobado en este estudio, pero no llegó a los mismos valores de un 25% a un 18% teniendo siempre en cuenta el porcentaje de aditivo de Sikament 290N que es el que sustenta todo este estudio.

Zegarra y Zegarra (2016), en su tesis “Estudio del nivel de efectividad de los aditivos acelerantes de fragua marca sika-3 y chema-5 en concretos aplicables a zonas alto andinas de la región Lambayeque.”, presentando como meta principal: Medir el nivel de eficacia de los aditivos acelerantes de fragua marca Sika-3 y Chema-5 en el uso del

concreto de Incahuasi. En función a las pruebas realizadas muestran las siguientes conclusiones: Primero, los agregados finos no cumplen con los estándares requeridos para este tipo de agregado. El agregado fino no es aceptable pues no cumple con el requerimiento de Malla N° 200, es 5.00% como máximo por lo cual se opta por usar de otro tipo. También se demuestra la existencia de residuos orgánicos que cambian el color y la consistencia de los agregados alterando su composición y calidad por lo cual también deberán ser remplazados por otros de mejor calidad. Y también las sustancias dañinas superan los estándares 0.25% como máximo con lo que queda demostrado que estos agregados no son los ideales para el trabajo requerido. Igualmente, estudiado para Ponce (2016), en su tesis “Estudio comparativo del efecto de aditivos chema y sika aceleradores de fragua en la ciudad del cusco en concretos expuestos a climas alto andinos”, cuya meta fue indagar ¿Identificar las características del efecto de los aditivos Chema y Sika en la ciudad del Cusco para acelerar el tiempo de fragua en concretos expuestos a climas alto andinos? Este es un trabajo del tipo exploratorio. Obteniendo las siguientes conjeturas: Se puede demostrar nuestra principal conjetura sobre la influencia directa de los aditivos en sus primeras horas de fraguado y el agua requerida para este proceso. De las pruebas realizadas podemos concluir que, el concreto con menor resistencia fue el generado usando el aditivo Chema 5. Por otro lado, podemos darnos cuenta que el concreto con mayor resistencia fue generado a los 14 días usando el aditivo Chema Estruct. Estos resultados se encuentran debidamente documentados. Si usamos una dosis mayor de aditivo Sika 3, en la primera semana se acerca al valor requerido, pero en la segunda semana cae su valor drásticamente por lo cual no podemos usar estos valores y queda descartado. Podemos concluir que usar aditivos Sika 5 y Chema Estruct en nuestras mezclas de concreto varía los resultados dependiendo los días y la proporción de la dosis utilizada. Al usar una proporción mayor de aditivo Chema 5, en la segunda semana los valores esperados decrecen significativamente y se alejan de los valores esperados por lo cual es descartado trabajar con esta proporción en este aditivo. Las presencias de estos aditivos también minoran los costos en otros materiales por lo que podría resultar rentable su uso. Teniendo una gran diferencia con los precios de la mezcla patrón. Se concluye que el uso mínimo de aditivo Sika 3 nos resulta provechoso por los menores tiempos de fraguado. También los menores costos y la obtención de los valores que necesitamos. Se concluye que el uso mínimo de aditivo Chema 5 resulta provechoso por los menores

tiempos de fraguado, también los menores costos y la obtención de los valores que necesitamos. Y en el medio local tenemos los estudios de

Varas y Villanueva (2017), en su tesis “Análisis comparativo de los tiempos de fraguado y resistencia de un concreto  $f'c$  210 kg/cm<sup>2</sup> del cemento Pacasmayo y Qhuna” que tiene como objetivo comparar el tiempo de fraguado y resistencia de concretos con dos tipos de cemento y el agente variante. Lo mismo que para

Torres (2018), en su tesis “Determinación de las propiedades físicas, químicas y mecánicas de un concreto  $f'c=210$ kg/cm<sup>2</sup> con sustitución al cemento con ladrillo de arcilla pulverizado, Nuevo Chimbote 2018”, que tiene como objetivo: Identificar las propiedades física, químicas y mecánicas del concreto con adición de unidades de arcilla triturado en distintas dosis y hacer comparaciones con las mezclas sin alterar. Por lo tanto, las características y las diversas propiedades del concreto se ven alteradas y mejoradas por la influencia de las partículas de ladrillo diluidas con una relación estrecha con la humedad y densidad. También las propiedades químicas del ladrillo de arcilla pulverizado muestran las cantidades de partículas y los componentes que los influyen y modifican químicamente. También se ve influenciado por el tipo de agua que se utiliza, en este caso particular fue agua potable. Y se puede recomendar el uso de este tipo de mezcla.

Igualmente, que para Aguinaga y Narro (2017), en su tesis “Evaluación de las canteras en la provincia de Trujillo y la proporción, en el año 2017”, que tiene como meta prioritaria: Estudiar las canteras de Trujillo y las proporciones de arena de revoques, sobre sus características físicas, químicas y mecánicas. Finalmente se concluye que: Se estudiaron las canteras de Trujillo que proveen agregado fino para mortero. Se demostró que los resultados obtenidos para la cantera Mudarra son los mejores en los porcentajes químicos que influyen en el agregado. Esta composición nos garantiza enlucidos de calidad de buena apariencia y larga duración. Se estudió las características físicas de los materiales finos y se concluye que las mejores propiedades son de las canteras Mudarra y Lekersa, Con el tiempo esto favorece en gran manera a los enlucidos disminuyendo costos que se ven relacionados. Se identificaron los estándares de calidad obteniendo los mejores por la cantera Mudarra, con un área menor al 5% afectada por la eflorescencia y con una intensidad de velo fino; así como para la absorción con un valor mínimo de 14.179% y máximo de 21.390% a comparación de la cantera Esperanza, con un área afectada del 5% al 25%, con una intensidad de velo grueso, y una absorción mínima de

14.657% y máxima de 23.766%. Se encontró una gran resistencia en los morteros fabricados proveniente de la cantera Mudarra usando una buena proporción que sería un tanto de cemento por cuatro de arena. También, un mayor costo puede ser resuelto por los usuarios constructores que se verían beneficiados. Y lo mismo que para Vílchez (2016), en su trabajo titulado como: “Influencia de la adición de las partículas de acero en la ductilidad de columnas de concreto reforzado”, que tiene como meta prioritaria demostrar: ¿En qué medida influyen las fibras de acero en la ductilidad de una columna corta fabricada con material cementante y cuantías de acero de 2.85%, 4.52% y 5.07%? Finalmente se concluye que: La suma de residuos de acero mejora la calidad del concreto a utilizar en las columnas por lo que es recomendable. Incluyendo una cantidad determinada de fibras de acero mejoramos considerablemente la resistencia axial entre otras. En el caso de las columnas es importante la cantidad de fibra que añadimos pues influye significativamente. La resistencia del concreto mejoró con respecto a los concretos simples en proporción de 1 a 1.35 veces, haciéndose mucho más resistente en todos los aspectos de construcción y resistencia. Los valores encontrados en este tipo de columnas son mucho más superiores hasta un 30% mayor a las de las columnas trabajadas con la mezcla patrón. La suma de fibras de acero a la mezcla de concreto mejora significativamente la resistencia a la compresión de este tipo de columnas sobre las columnas trabajadas con la mezcla patrón. Los valores obtenidos demuestran que el concreto que tiene añadidura de residuos de acero tiene un mayor anclaje sobre las estructuras siendo esta forma más resistente. El concreto fabricado con este tipo de mezcla es mucho más trabajable y de fácil manejo por lo cual lo hace mejor que el concreto patrón. Por lo tanto, las columnas trabajadas con este concreto son mucho mejores en todos los sentidos.

Para esta tesis fue necesario tener conocimientos relacionados al tema, tales como, ¿Qué son los aditivos?

Son insumos distintos al agua, a los agregados y del cemento. Se adicionan en pequeñas cantidades a la mezcla, seguido, antes o durante el mezclado. Interactuando con el sistema hidratante-cementante cambian una o más de las características del concreto o mortero fresco, fraguando, endureciéndose y endurecido. (RNE, E.060, 2010 P.14) y como se clasifican.

“Aditivo acelerante son Sustancia que al ser introducida el concreto, mortero o lechada, disminuye el tiempo de fraguado, incrementando la velocidad de desarrollo inicial de resistencia” (RNE, E.060, 2010 P.14)

“Aditivo incorporador de aire — Es el aditivo cuyo propósito es añadir aire en forma de burbujas esferoidales esparcidas en la mezcla, con el fin de hacerlo resistente al frio extremo.” (RNE, E.060, 2010 P.14)

“Aditivo retardador — Aditivo que alarga el tiempo de fraguado.” (RNE, E.060, 2010 P.14)

Teniendo en cuenta que para usar aditivos tenemos especificaciones como la siguiente.

*Tabla 1: CONTENIDO MÁXIMO DE ION CLORURO*

Tipos de elementos	Contenido máximo de ion cloruro soluble en agua en el concreto expresado como % en peso del cemento
Concreto pretensado	0.06
Concreto armado expuesto a la acción de cloruros	0.15
Concreto armado cualquiera	0.30
Concreto armado que deberá estar seco o protegido de la humedad durante su vida por medio de recubrimientos impermeables.	1.00

Fuente: (RNE- E.060.TABLA 4.5, 2010, P 10)

Para el uso de un aditivo es necesario hacer un diseño de mezclas, “que es un conjunto de técnicas y conocimientos científicos de los componentes del concreto y la relación entre ellos, para recibir como resultado un material de buenas características que alcance con los requerimientos para cada proyecto” (RIVVA,2000 P.203)

Primero Selección de la resistencia promedio ( $f'_{cr}$ ).

Se utiliza en el momento que se tiene un registro de ensayos consecutivos, para ello se calculará la desviación estándar “s” respectivo a dichos ensayos y se multiplicará por el factor de rectificación indicado en el cuadro 1 para obtener el nuevo valor de “s”.

*Tabla 2: FACTORES DE CORRECCIÓN.*

Muestra	Factor de corrección
---------	----------------------



Menos de 15	Usar tabla 2
15	1.16
20	1.08
25	1.03
30	1.00

Fuente: (RNE- E.060.TABLA 4.3.1.2 2006, P 7)

Cálculo de la resistencia promedio necesaria.

La resistencia promedio requerida está en función de la resistencia a la compresión del concreto a utilizar, esta resistencia se empleará para seleccionar las proporciones de mezcla de concreto. Utilizaremos el mayor valor de los obtenidos al solucionar las siguientes ecuaciones en donde de acuerdo con el comité ACI 211 reemplazaremos la desviación estándar obtenida anteriormente.

$$F'_{cr} = F'_c + 1.33xS \dots\dots (1)$$

$$F'_{cr} = F'_c + 2.33xS - 35 \dots (2)$$

Dónde:

S= Desviación estándar en Kg/cm<sup>2</sup>

a) Cuando no se cuenta con registros de resistencia de probetas correspondientes a obras anteriores.

Cuando no se cuenta con ningún otro dato que la resistencia a la compresión del concreto, para ello empleamos el cuadro 2:

*Tabla 3 RESISTENCIA A LA COMPRESIÓN PROMEDIO.*

<b>F'c</b>	<b>F'cr</b>
Menos de 210	F'c + 70
210 – 350	F'c + 84
> 350	F'c + 98

Fuente: (RNE- E.060.TABLA 4.3.2b, 2006, P 8)

Segundo, selección del tamaño máximo nominal del agregado grueso

“Según la norma ASTM C-33, en el cuadro 4 se muestra las curvas granulométricas correspondientes a tamaños nominales que comprenden los tamices entre 2” y 3/8” (RIVVA,2000 P.197)

*Tabla 4: TAMAÑO MÁXIMO NOMINALES.*

Tamaño Máximo	Porcentaje que pasa por las siguientes mallas							
	2”	1 1/2”	1”	3/4”	1/2”	3/8”	N°4	N°
2”	95-100	-	35-70	-	10-30	-	0.5	-
1 1/2”	100	95-100	-	35-70	-	10-30	0.5	-
1”	-	100	95-100	-	25-60	-	0.1	0.5
3/4”	-	-	100	90-100	-	20-55	0.1	0.5
1/2”	-	-	-	100	90-100	40-70	0.15	0.5
3/8”	-	-	-	-	100	-	10-30	0.1

Fuente diseño de mezclas – Rivva, 2000

De acuerdo a la norma de diseño se estima que el agregado grueso sea el mayor siempre y cuando este sea disponible y factible de utilizar en la obra según ACI 318.

El Reglamento Nacional de Edificaciones (RNE) en su norma E-060 se establece que el agregado grueso será: a) 1/5 de la menor dimensión entre las caras del encofrado, b) 1/3 del peralte de la losa, c) 3/4 del espacio libre mínimo entre barras individuales de refuerzo, paquetes de barras, tendones o ductos de pre esfuerzo.

Tercero, selección del asentamiento (Slump)

Según el tipo de mezcla que se desee utilizar, el concreto se puede clasificar en: a) Mezclas secas con un asentamiento entre 0mm y 50mm, b) Mezclas plásticas con un asentamiento entre 75mm y 100mm, c) Mezclas fluidas con un asentamiento mayor a 125mm (Chapoñan y Quispe, 2017, p. 100).

En caso de que las especificaciones técnicas de la obra no indiquen los valores de asentamiento para mezclas a diseñarse, se puede seleccionar un valor adecuado indicado

*Tabla 5: ASENTAMIENTO RECOMENDADO PARA VARIOS TIPOS DE CONSTRUCCIÓN.*

Tipos de construcción	Asentamiento	
	Máximo	Mínimo
Zapatas y muros de cimentación armados	3''	1''
Cimentaciones simples y muros de subestructuras	3''	1''
Vigas y muros reforzados	4''	1''
Columnas	4''	1''
Losas y pavimentos	3''	1''
Concreto ciclópeo y masivo	2''	1''

Fuente. Diseño de mezclas – (Chapoñan y Quispe, 2017)

Cuarto, selección del agua de mezclado y cantidad del aire

Elegir el volumen de agua necesitada para la mezcla de concreto para obtener una consistencia determinada cuando los agregados están en estado seco.

Según el comité ACI 211, el cuadro 6 ayuda elegir el volumen unitario de agua en materiales en estado seco con o sin aire incorporado.

*Tabla 6: VOLUMEN DE AGUA POR M3*

Asentamiento	Agua en ( l/m3) para los tamaños máximos nominales de agregado grueso							
	3/8''	1/2''	3/4''	1''	1 1/2''	2''	3''	6''
	(concreto sin aire incorporado)							
1'' a 2''	207	199	190	179	166	154	130	113
3'' a 4''	228	216	205	193	181	169	145	124
6'' a 7''	243	228	216	202	190	178	160	-
	(concreto con aire incorporado)							
1'' a 2''	181	175	168	160	150	142	122	107
3'' a 4''	202	193	184	175	175	157	133	119
6'' a 7''	216	205	197	184	174	166	154	-

Fuente. (Chapoñan y Quispe, 2017)

*Tabla 7: AIRE ATRAPADO.*

Tamaño nominal máximo de agregado grueso	Aire atrapado
3/8''	3.0 %
1/2''	2.5%
3/4''	2.0%
1''	1.5%
1 1/2''	1.0%

Fuente (Laura 2006)

Quinto, selección de la relación agua/cemento (a/c)

Según el comité ACI 211, en la tabla 8 se muestran valores de la relación agua/cemento en peso permisible para desiguales valores de resistencia en concretos con o sin aire incorporado.

*Tabla 8: RELACIÓN AGUA/CEMENTO POR RESISTENCIA.*

F'cr (28 días)	Relación agua/cemento de diseño en peso	
	Concreto sin aire incorporado	Concreto con aire incorporado
150	0.80	0.17
200	0.70	0.61
250	0.62	0.53
300	0.55	0.46
350	0.48	0.40
400	0.43	-

Fuente diseño de mezclas Champoñan y Quispe, 2017.

Tabla 9: VOLUMEN DEL AGREGADO GRUESO POR UNIDAD DE VOLUMEN DE CONCRETO.

Tamaño máximo del agregado grueso		Volumen de agregado grueso seco y compactado por unidad de volumen de concreto, para diferentes módulos de fineza del agregado fino			
		Módulo de fineza del agregado fino			
pulg	Mm	2.40	2.60	2.80	3.00
3/8''	9.50	0.50	0.48	0.46	0.44
1/2''	12.70	0.59	0.57	0.55	0.53
3/4''	19.00	0.66	0.64	0.62	0.60
1''	25.40	0.71	0.69	0.67	0.65
1 1/2''	37.5	0.76	0.74	0.72	0.70

Fuente NIÑO HERNÁNDEZ, Jairo René. Tecnología del Concreto – Materiales, Propiedades y Diseño de Mezclas, Tomo 1, Tercera edición p 64.

Según Abanto, (2000) “el término de concreto es una mezcla de cemento Portland, material fino, material grueso, aire y agua en proporciones adecuadas para obtener ciertas propiedades prefijadas, especialmente la resistencia”.

- Cemento + agua = pasta
- Agregado fino + agregado grueso = hormigón

De acuerdo con la directiva sobre Desinfección del Agua para Consumo Humano aprobada por Resolución de Superintendencia 190-97-SUNASS, el contenido de cloro residual en el agua distribuida debe ser, en 80% del total de muestras tomadas, igual o mayor de 0,5 mg/L y en ningún caso menor de 0,3 mg/L, pues de esa forma se evita el riesgo de que el agua potable suministrada contenga bacterias coliformes u otros microorganismos patógenos. **(Superintendencia Nacional de Servicios de Saneamiento, 2004, P 75).**

Es necesario tener claro cuál es la principal interrogante del porqué se efectuó este estudio **¿Qué efecto tiene el uso del aditivo sika-3 en el tiempo de fraguado de un concreto 210 Kg/cm<sup>2</sup>, provincia de Trujillo – 2019?**

También es necesario conocer el porqué de este trabajo, el cual tuvo por finalidad dar a conocer el efecto que tiene el uso del aditivo sika 3 en el concreto 210kg/cm<sup>2</sup> y como podría ayudar a mejorar el tiempo de fraguado. Haciendo uso de laboratorios especializados en donde hicimos el diseño de mezclas en estos estudios, donde podrán determinar la resistencia del concreto comparándolo con la muestra sin aditivo (concreto patrón). Utilizando hojas de cálculo y programas como el Office (Excel, Word), MS Project, etc. pudimos medir los tiempos de fraguado y por lo tanto avanzar con las partidas, lo que significa un ahorro en tiempo y dinero, lo cual se podrá aplicar en cualquier obra de Trujillo y así poder hacer un plan de manejo de recursos cuyos costos no excedan los presupuestos. También nos permitirá hacer cálculos más precisos en los tiempos de fraguado, y así alcanzar los requerimientos de los proyectos. Por lo cual, la gran demanda de viviendas en Trujillo requiere que los trabajos se terminen en tiempos más cortos para poder satisfacer la necesidad básica de vivienda. También en los programas sociales y lo que hacen frente al cambio climático construyendo viviendas a pasos acelerados. Así mismo, es necesaria la rápida ejecución de los trabajos de construcción que permite un menor tiempo de exposición a productos contaminantes, efecto del trabajo, el desperdicio de agua y los desechos propios del trabajo de construcción.

Entonces nos planteamos la siguiente hipótesis que es, **el uso del aditivo sika-3 influye significativamente en el tiempo de fraguado de un concreto 210 Kg/cm<sup>2</sup>, provincia de Trujillo – 2019.**

Nuestro principal objetivo para realizar este estudio es, **Determinar el efecto del uso del aditivo sika-3 en el tiempo de fraguado de un concreto 210 Kg/cm<sup>2</sup>, provincia de Trujillo – 2019.** Y los objetivos y metas complementarias que nos ayudaran a realizar nuestro objetivo principal son las siguientes.

Primero, realizar ensayos de granulometría a los agregados para determinar y comprobar el comportamiento mecánico la compresión de las probetas mediante ensayos de laboratorio.

Segundo, elaborar y obtener un diseño de mezclas para un concreto  $f'c$  210kg/cm<sup>2</sup> con los agregados de una cantera que cumpla con los estándares.

Tercero, determinar la resistencia a la compresión del concreto a sus diferentes edades de 3, 7 y 14 días.

Cuarto, realizar ensayos de calorimetría para comprobar cómo influye el aditivo sika-3 en el concreto 210 Kg/cm<sup>2</sup> y en la disminución de tiempo de fraguado.

Quinto, realizar ensayos de Aguja vicat para comprobar cómo influye el aditivo sika-3 en el concreto 210 Kg/cm<sup>2</sup> y en la disminución de tiempo de fraguado.

## II. MÉTODO

### 2.1. Diseño de investigación

“La investigación aplicada es el estudio y aplicación de la investigación a problemas concretos, en circunstancias y características concretas. Esta forma de investigación se dirige a su aplicación inmediata y no al desarrollo de teorías”. La presente investigación es de forma aplicada dado el caso que diseñamos mezclas utilizando agregados con porcentaje de aditivo para solucionar un problema frecuente en la construcción (Tamayo, 2004, p.43).

“El diseño es casi experimental y consiste en que los grupos no serán asignados aleatoriamente, sino que el investigador se encargará de identificar y todos los grupos serán evaluados a la variable dependiente” (Bono, 2012, p.25).

<b>G1</b>	<b>X<sub>1</sub></b>	<b>O<sub>1</sub></b>
<b>G2</b>	<b>X<sub>2</sub></b>	<b>O<sub>2</sub></b>
<b>G3</b>	<b>X<sub>3</sub></b>	<b>O<sub>3</sub></b>
<b>G0</b>	<b>-</b>	<b>O<sub>0</sub></b>

**Dónde:**

**G0: Grupo control**

**G 1, 2,3: Grupos experimentales**

**X1: Dosificación de Sika-3 al 1%**

**X2: Dosificación de Sika-3 al 3%**

**X3: Dosificación de Sika-3 al 5%**

**O 1, 2, 3: ensayos de laboratorio para 3, 7 y 14 días**

### 2.2. Variables, operacionalización.

#### 2.2.1. Variables

**Variable independiente** el aditivo sika-3

**Variable dependiente** el tiempo de fraguado

### 2.2.2. Operacionalización de variables.

Tabla 10: OPERACIONALIZACION DE VARIABLES.

Variables	Definición conceptual	Definición operacional	Dimensiones	Indicadores	Escala de medición
<b>Aditivo sika-3</b>	Son materiales distintos a los comúnmente usados en el concreto (agua, agregados y cemento). Se adicionan en pequeñas dosis a la mezcla inmediatamente antes o durante el mezclado reaccionando a las condiciones modificando una o varias propiedades del concreto o mortero fresco	Se mezcla con el agua en porcentajes según especificaciones técnicas del aditivo entre 1%, 3%, y 5%	Propiedades físicas	Asentamiento	Razón
				Densidad	
			Propiedades químicas	PH en el agua	Intervalo
				Cloruro en el agua	Razón
Sulfatos en el agua					
<b>Tiempo de fraguado</b>	Es el momento cuando el concreto alcanza la resistencia para soportar su propio peso y las cargas propias al diseño de la construcción.	Ensayo de laboratorio (resistencia a la compresión)	Kg/cm <sup>2</sup>	Tiempo de fraguado	días
				3 días 7 días 14 días	



## 2.3. Población y muestra

### 2.3.1. Población

Por tratarse de una investigación experimental, la población estará conformada por probetas cilíndricas de concreto, ya que se realizará el estudio experimental al concreto con el fin de analizar las propiedades físicas y químicas de los agregados en una mezcla de concreto con una  $f'c=210 \text{ Kg/cm}^2$

### 2.3.2. Muestra

Se utilizó para trabajar un concreto de  $210 \text{ Kg/cm}^2$ , basándose en un diseño de mezclas hecho por el tesista basándose en la dosificación mediante el método ACI.

Tabla 11: NÚMERO DE PROBETAS A DISEÑAR.

Diseño $f'c \text{ kg/cm}^2$	Tipo de concreto	Código	N° edad de probetas			N° Probetas	Total
			3 días	7 días	14 días		
210	Concreto Patrón	C- 0	3	3	3	9	36
210	Sika-3 (1%)	S -1	3	3	3	9	
210	Sika-3 (3%)	S - 3	3	3	3	9	
210	Sika-3 (5%)	S - 5	3	3	3	9	

### 2.3.3. Unidad de análisis

Para el concreto  $f'c=210 \text{ Kg/cm}^2$  se realizará el ensayo mediante el uso de agregados para poder conocer las propiedades físicas y químicas.

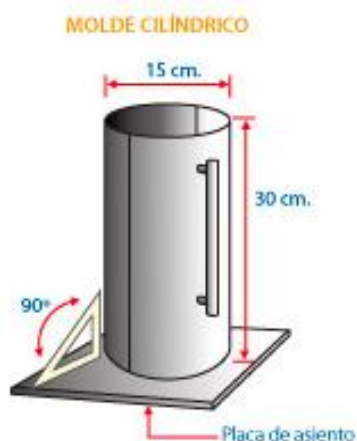


Ilustración 1: Molde cilíndrico.



Ilustración 2: Probetas de estudio.

## **2.4. Métodos de análisis de datos**

### **2.4.1. Técnicas**

La técnica la cual utilizamos en este estudio es la observación

### **2.4.2. Instrumentos de recolección de datos**

#### **Ficha de observación**

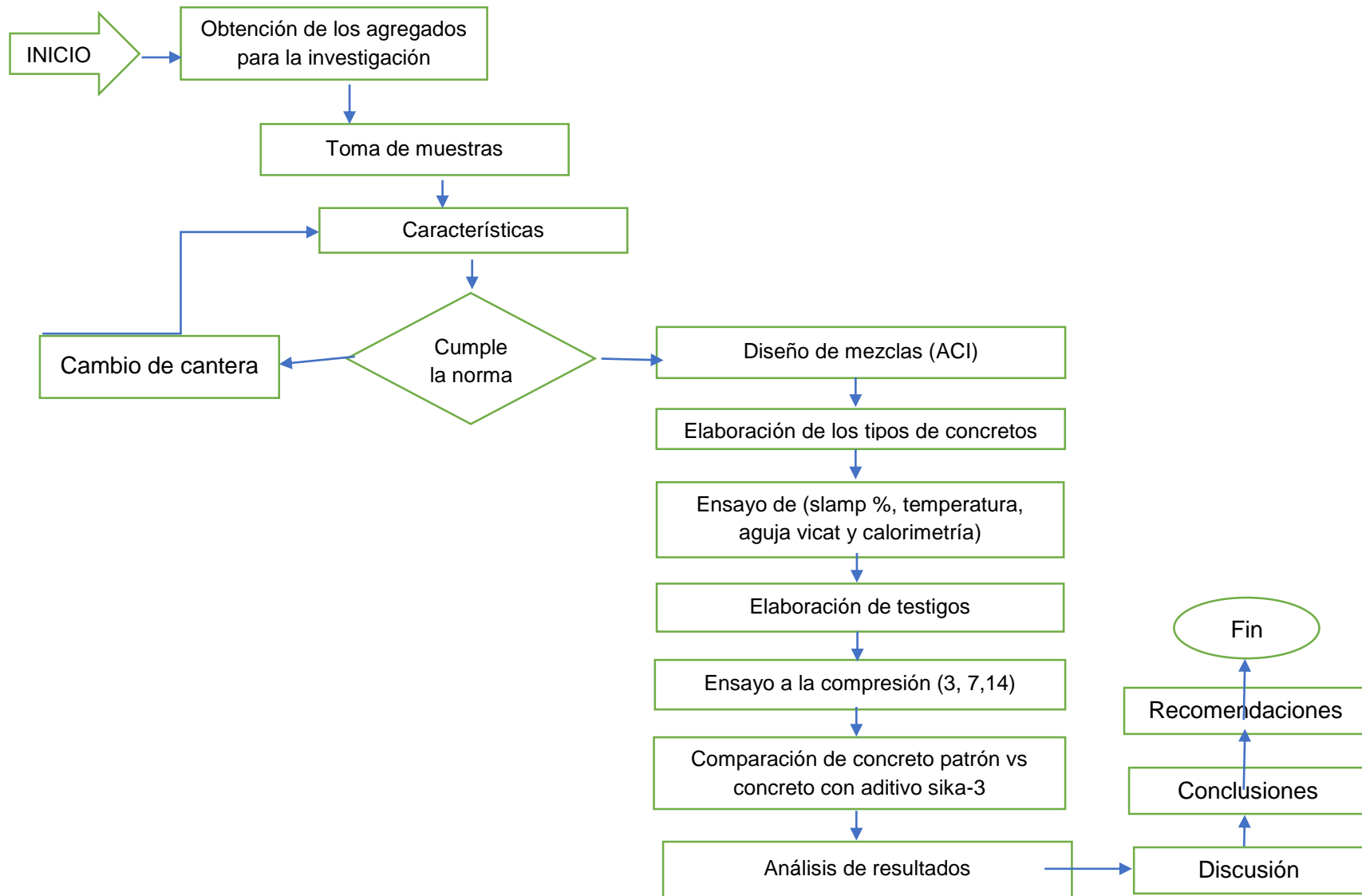
Los instrumentos utilizados para la recopilación de datos serán las fichas Excel de recolección de datos de autoría del tesista y los protocolos, que son documentos estándar de laboratorio de mecánica de suelos, y las instrucciones alcanzadas por el laboratorio.

### **Procedimiento de análisis de datos**

#### **Análisis descriptivo:**

Se narra la forma de comportarse de la variable y se limita el empleo de la estadística descriptiva mediante el uso de gráficos que nos ayuden a ver con más claridad todos los aspectos de la investigación.

## DIAGRAMA DE FLUJO DE PROCESOS. Metodología del trabajo



**2.5. Aspectos éticos:** El investigador respetó la propiedad intelectual, proporcionando información real y verídica de los resultados, actuando de buena fe ante el cuidado de nuestro medio ambiente y con respeto a la institución que nos acoge.

### III. RESULTADOS.

#### 3.1. ANÁLISIS DE AGREGADOS

##### 3.1.1. Análisis Granulométrico:

Agregado Fino:

Tabla 12: ANÁLISIS GRANULOMÉTRICO PARA AGREGADO FINO.

Tamices ASTM	Abertura (mm)	Peso Retenido	%Retenido Parcial	%Retenido Acumulado	%Que Pasa	Requisitos de % que Pasa
3/8''	9.525	0.00	0.00	0.00	100	100.00
N° 4	4.178	15.20	3.04	3.04	96.96	95 - 100
8	2.360	31.47	6.29	9.33	90.67	80 - 100
16	1.180	81.72	16.34	25.68	74.32	50 - 85
30	0.600	133.75	26.75	52.43	47.57	25 - 60
50	0.300	105.47	21.09	73.52	26.48	10 - 30
100	0.150	85.51	17.10	90.62	9.38	2 - 10
PLATO		46.88	9.38	100.00	0.00	
Total		500.00	100.00			

Fuente: Laboratorio UCV

$$MF = \frac{\% \text{ ret. acum. de mallas N}^\circ 04 + \text{N}^\circ 08 + \text{N}^\circ 16 + \text{N}^\circ 30 + \text{N}^\circ 50 + \text{N}^\circ 100}{100}$$

$$MF = \frac{3.04 + 9.33 + 25.68 + 52.43 + 73.52 + 90.62}{100}$$

$$MF = 2.55$$

Tabla 13: ANÁLISIS GRANULOMÉTRICO PARA AGREGADO GRUESO.

Tamices ASTM	Abertura (mm)	Peso Retenido	%Retenido Parcial	%Retenido Acumulado	%Que Pasa	Requisitos de % que Pasa
2''	50.600	0.00	0.00	0.00	100	100.00
1 ½''	38.100	0.00	0.00	0.00	100	
1''	25.400	0.00	0.00	0.00	100	95 - 100
¾''	19.050	465.70	23.29	23.29	76.72	
½''	12.700	1022.70	51.14	74.42	25.58	25 - 60
3/8''	09.525	343.70	17.19	91.61	8.40	
N°4	4.178	91.30	4.57	96.17	3.83	0 - 10
8	2.360	1.70	0.09	96.26	3.75	0 - 5
PLATO		74.90	3.74	100	0.00	
Total		2000.00	100.00			

Fuente: Laboratorio UCV

### Peso Específico y Absorción:

Tabla 14: PESO ESPECÍFICO Y ABSORCIÓN DE AGREGADOS FINOS.

<b>PESO ESPECIFICO Y ABSORCIÓN DE A° F°</b>	<b>Ensayo 01</b>	<b>Ensayo 02</b>
A= Peso en el aire de la muestra seca (g)	488.60	489.00
B= Peso de la fiola aforada llena de agua (g)	641.30	641.80
C= Peso total de la fiola aforada con la muestra y agua (g)	951.50	948.40
S= Peso de la muestra saturada con superficie seca (g)	500.00	500.00
Peso específico de masa (Pem)	2.57	2.53
Peso específico de la masa saturada con superficie seca (PeSSS)	2.63	2.59
Peso específico aparente (Pea)	2.74	2.68
Absorción (%)	2.33	2.25
<b>PESO ESPECIFICO DE MASA PROMEDIO (Pem)</b>	<b>2.55</b>	
<b>PESO ESPECIFICO DE MASA SATURADA CON SUPERFICIE SECA (PeSSS)</b>	<b>2.61</b>	
<b>PESO ESPECIFICO APARENTE PROMEDIO (Pea)</b>	<b>2.71</b>	
<b>ABSORCION PROMEDIO (%)</b>	<b>2.29</b>	

Fuente: Laboratorio UCV

Tabla 15: PESO ESPECIFICO Y ABSORCIÓN DE AGREGADOS GRUESOS.

<b>PESO ESPECIFICO Y ABSORCIÓN DE A° G°</b>	<b>Ensayo 01</b>	<b>Ensayo 02</b>
A= Peso en el aire de la muestra seca (g)	1985.40	2030.70
B= Peso de la fiola aforada llena de agua (g)	2012.40	2051.00
C= Peso total de la fiola aforada con la muestra y agua (g)	1252.70	1287.40
Peso específico de masa (Pem)	2.61	2.66
Peso específico de la masa saturada con superficie seca (PeSSS)	2.65	2.69
Peso específico aparente (Pea)	2.71	2.73
Absorción (%)	1.36	1.00
<b>PESO ESPECIFICO DE MASA PROMEDIO (Pem)</b>	<b>2.64</b>	
<b>PESO ESPECIFICO DE MASA SATURADA CON SUPERFICIE SECA (PeSSS)</b>	<b>2.67</b>	
<b>PESO ESPECIFICO APARENTE PROMEDIO (Pea)</b>	<b>2.72</b>	
<b>ABSORCION PROMEDIO (%)</b>	<b>1.18</b>	

Fuente: Laboratorio UCV

## Contenido de humedad.

Tabla 16: CONTENIDO DE HUMEDAD PARA AGREGADO FINO.

<b>CONTENIDO DE HUMEDAD DEL AGREGADO FINO MTC E 215</b>			
<b>Descripción</b>	<b>Muestra 01</b>	<b>Muestra 02</b>	<b>Muestra 03</b>
Peso del tarro (g)	52.00	50.59	51.78
Peso del tarro + Suelo Húmedo (g)	197.13	188.23	194.50
Peso del tarro + Suelo seco (g)	196.61	187.76	194.02
Peso del suelo seco (g)	144.61	137.17	142.24
Peso del agua (g)	0.52	0.47	0.48
% de humedad (%)	0.36	0.34	0.34
% de humedad promedio (%)	<b>0.35</b>		

Fuente: Laboratorio UCV

Tabla 17: CONTENIDO DE HUMEDAD PARA AGREGADO GRUESO.

<b>CONTENIDO DE HUMEDAD DEL AGREGADO GRUESO MTC E 215</b>			
<b>Descripción</b>	<b>Muestra 01</b>	<b>Muestra 02</b>	<b>Muestra 03</b>
Peso del tarro (g)	36.67	31.75	31.74
Peso del tarro + Suelo Húmedo (g)	289.58	268.55	272.79
Peso del tarro + Suelo seco (g)	287.45	266.18	270.31
Peso del suelo seco (g)	250.78	234.43	238.57
Peso del agua (g)	2.13	2.37	2.48
% de humedad (%)	0.85	1.01	1.04
% de humedad promedio (%)	<b>0.97</b>		

Fuente: Laboratorio UCV

## Peso unitario

Tabla 18: PESO UNITARIO DEL AGREGADO FINO (METODO SUELTO).

Muestra N°	1	2
------------	---	---

Peso del Frasco (gr)	4888.00	4888.00
Volumen del Frasco (cm <sup>3</sup> )	3026.00	3026.00
Peso del Suelo Húmedo + Frasco (gr)	9726.00	9727.00
Peso del Suelo Húmedo (gr)	4839.00	4819.00
Peso Unitario Húmedo (gr/cm <sup>3</sup> )	1.599	1.593
Contenido de Humedad (%)	0.35%	
Peso del Suelo Seco (gr/cm <sup>3</sup> )	1.599	1.592
Peso del Suelo Seco Promedio (gr/cm <sup>3</sup> )	<b>1.596</b>	
Peso del Suelo Seco Promedio (kg/cm <sup>3</sup> )	<b>1595.78</b>	
% de Vacíos	<b>37.45%</b>	

Fuente: Laboratorio UCV

Tabla 19: PESO UNITARIO Y VACIO DEL AGREGADO FINO (METODO COMPACTADO)

Muestra N°	1	2
Peso del Frasco (gr)	4888.00	4888.00
Volumen del Frasco (cm <sup>3</sup> )	3026.00	3026.00
Peso del Suelo Húmedo + Frasco (gr)	10136.00	10119.00
Peso del Suelo Húmedo (gr)	5248.00	5231.00
Peso Unitario Húmedo (gr/cm <sup>3</sup> )	1.734	1.729
Contenido de Humedad (%)	0.35%	
Peso del Suelo Seco (gr/cm <sup>3</sup> )	1.734	1.729
Peso del Suelo Seco Promedio (gr/cm <sup>3</sup> )	<b>1.731</b>	
Peso del Suelo Seco Promedio (kg/cm <sup>3</sup> )	<b>1731.43</b>	
% de Vacíos	<b>32.14%</b>	

Fuente: Laboratorio UCV

Tabla 20: PESO UNITARIO Y VACIOS DEL AGREGADO GRUESO (METODO SUELTO).

Muestra N°	1	2
Peso del Frasco (gr)	8583.00	8583.00
Volumen del Frasco (cm <sup>3</sup> )	10314.00	10314.00
Peso del Suelo Húmedo + Frasco (gr)	23787.00	23803.00
Peso del Suelo Húmedo (gr)	15204.00	15220.00
Peso Unitario Húmedo (gr/cm <sup>3</sup> )	1.474	1.476
Contenido de Humedad (%)	0.97%	
Peso del Suelo Seco (gr/cm <sup>3</sup> )	1.474	1.476
Peso del Suelo Seco Promedio (gr/cm <sup>3</sup> )	<b>1.475</b>	
Peso del Suelo Seco Promedio (kg/cm <sup>3</sup> )	<b>1474.75</b>	



% de Vacíos	<b>44.06%</b>
-------------	---------------

Fuente: Laboratorio UCV

Tabla 21: PESO UNITARIO Y VACIOS DEL AGREGADO DEL A. G (METODO COMPACTADO).

Muestra N°	1	2
Peso del Frasco (gr)	8583.00	8583.00
Volumen del Frasco (cm <sup>3</sup> )	10314.00	10314.00
Peso del Suelo Húmedo + Frasco (gr)	24670.00	24398.00
Peso del Suelo Húmedo (gr)	16087.00	15815.00
Peso Unitario Húmedo (gr/cm <sup>3</sup> )	1.560	1.533
Contenido de Humedad (%)	0.97%	
Peso del Suelo Seco (gr/cm <sup>3</sup> )	1.560	1.533
Peso del Suelo Seco Promedio (gr/cm <sup>3</sup> )	<b>1.546</b>	
Peso del Suelo Seco Promedio (kg/cm <sup>3</sup> )	<b>1546.39</b>	
% de Vacíos	<b>41.34%</b>	

Fuente: Laboratorio UCV

### 3.2. RESULTADOS DE DISEÑO DE MEZCLAS.

Tabla 22: DISEÑO DE MEZCLAS.

VALORES DE DISEÑO POR METRO CÚBICO DE MEZCLA (SECO)			
Cemento	Agua	Agregado Fino	Agregado Grueso
<b>366.07</b>	<b>205</b>	<b>696.915</b>	<b>997.42</b>
VALORES DE DISEÑO CORREGIDOS POR HUMEDAD DE LOS AG			
Cemento	Agua	Agregado Fino	Agregado Grueso
<b>366.07</b>	<b>220.62</b>	<b>699.3542</b>	<b>1007.095</b>
<b>1</b>	<b>25.61</b>	<b>1.9104</b>	<b>2.7511</b>

Estructura	Resist. Kg/cm2	Edad (días)	Resistencia obtenida kg/cm2			Resist. Prom. kg/cm2	% del Diseño
			1	2	3		
Patrón	210	3	104.31	107.29	132.29	114.63	54.59
Patrón	210	7	150.7	145.19	148.52	148.14	70.54
Patrón	210	14	149	145.4	157.7	150.70	71.76
Sika-1%	210	3	132.23	112.72	114.87	119.94	57.11
Sika-1%	210	7	151.38	146.07	148.84	148.76	70.84
Sika-1%	210	14	161.5	154.61	157.77	157.96	75.22
Sika-3%	210	3	121.19	118.79	128.82	122.93	58.54
Sika-3%	210	7	136.19	137.47	145.32	139.66	66.50
Sika-3%	210	14	160.97	157.51	164.83	161.10	76.72
Sika-5%	210	3	130.04	145.4	127.15	134.20	63.90
Sika-5%	210	7	139.14	148.56	143.56	143.75	68.45
Sika-5%	210	14	168.61	168.69	176.08	171.13	81.49

Elaboración propia

Relación Agua cemento a/c= 0.6

### 3.3. LA RESISTENCIA A LA COMPRESIÓN DEL CONCRETO.

Tabla 23: Resistencia del concreto laboratorio UCV.

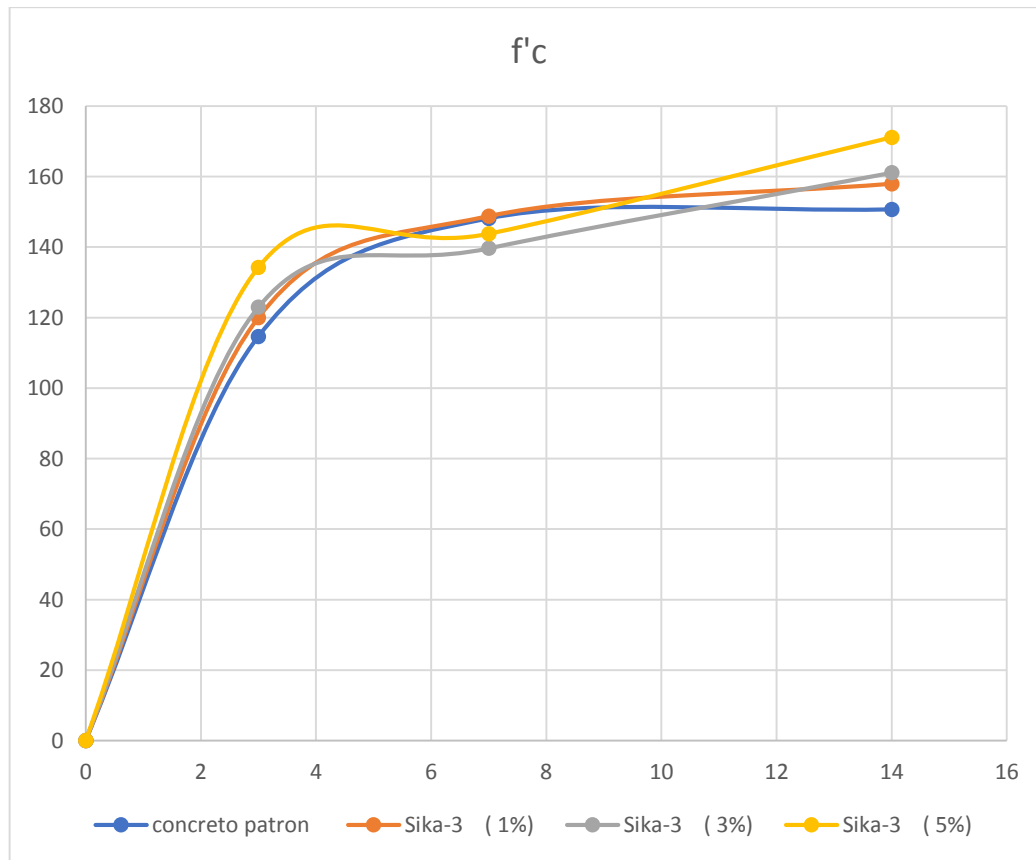


Ilustración 3: curvas de tendencia de f'c

### 3.4. RESULTADOS DE ENSAYOS DE CALORIMETRÍA.

Tabla 24: resultados de calorimetría.

Fuente: Laboratorio UNT

Temperatura (°C)				
Tiempo (min)	0%	1%	3%	5%
0	27.95	26.8	25.8	24.6
20	28.1	27.18	26.18	24.8
40	28	26.95	25.95	24.45
60	27.7	26.75	25.75	24.35
80	27.55	26.7	25.7	24.25
100	27.48	26.65	25.65	24.15
120	27.45	26.61	25.61	24.12
140	27.59	26.6	25.6	24.19
160	27.8	26.65	25.65	24.28
180	27.82	26.69	25.69	24.4
200	27.89	26.72	25.72	24.45
220	27.9	26.85	25.85	24.49
240	27.95	26.95	25.95	24.54
260	27.99	27.1	26.1	24.62
280	28	27.14	26.14	24.74
300	28	27.2	26.2	24.78
320	28	27.2	26.2	24.84
340	28	27.25	26.25	24.92
360	28	27.3	26.3	24.98
380	28	27.35	26.35	25.01
400	28	27.38	26.38	25.08
420	28	27.38	26.38	25.12
440	28	27.4	26.4	25.15
460	28	27.4	26.4	25.2
480	28.05	27.4	26.4	25.2

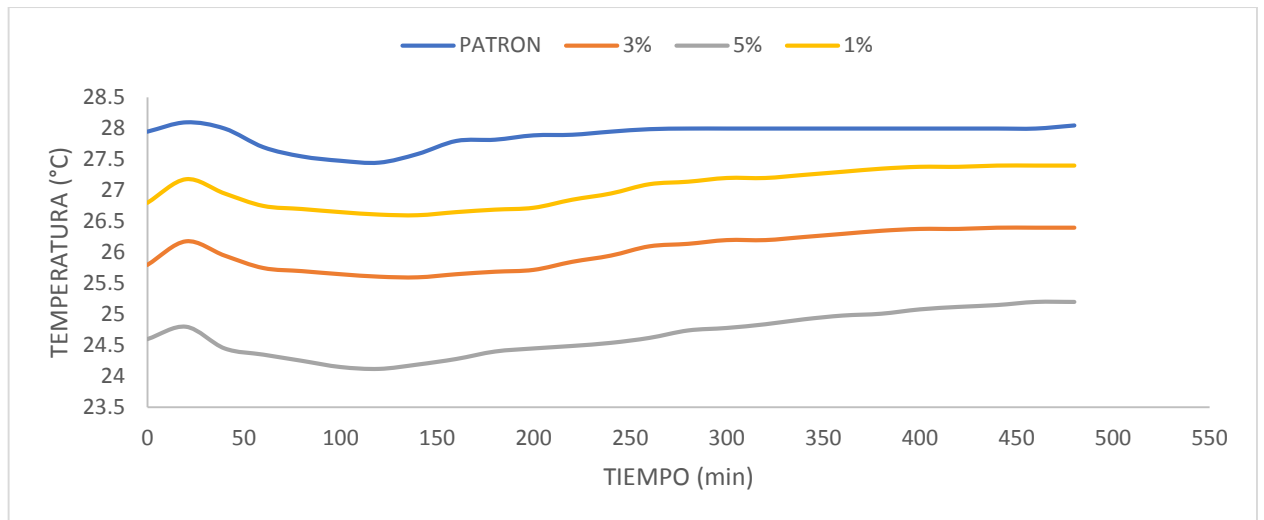


Ilustración 4: curvas de tendencia de calorimetría.

### 3.5. RESULTADOS DE TIEMPO DE FRAGUADO SEGÚN ENSAYOS DE AGUJA VICAT.

Tabla 25 Penetración aguja vicat

Lectura N°	Tiempo (min)	penetración (mm)			
		Mezcla patrón	Sika-3 (1%)	Sika-3 (3%)	Sika-3 (5%)
1	30	41.0	41.5	41.5	42.0
2	45	41.0	41.5	41.5	42.0
3	60	41.0	41.5	40.0	40.0
4	75	41.0	40.0	38.0	39.0
5	90	41.0	39.5	39.0	31.0
6	105	40.0	38.0	30.0	21.0
7	120	39.0	31.0	20.0	17.0
8	135	30.0	22.0	14.0	6.0
9	150	20.0	18.0	9.0	3.0
10	165	12.0	9.0	6.0	3.0
11	180	7.0	4.0	2.0	2.0
12	195	2.0	2.0	1.5	1.5
13	210	2.0	2.0	1.5	1.0
14	225	1.5	1.5	1.5	1.0
15	240	1.5	1.0	1.0	0.0
16	255	1.5	1.0	0.0	0.0
17	270	1.0	1.0	0.0	0.0
18	285	1.0	0.0	0.0	0.0
19	300	0.0	0.0	0.0	0.0

Tipo	Relación a/c	fraguado inicial (min)	fraguado final (min)
patrón	0.6	143	300
Sika-3 (1%)	0.6	130	285
Sika-3 (3%)	0.6	113	255
Sika-3 (5%)	0.6	99	240

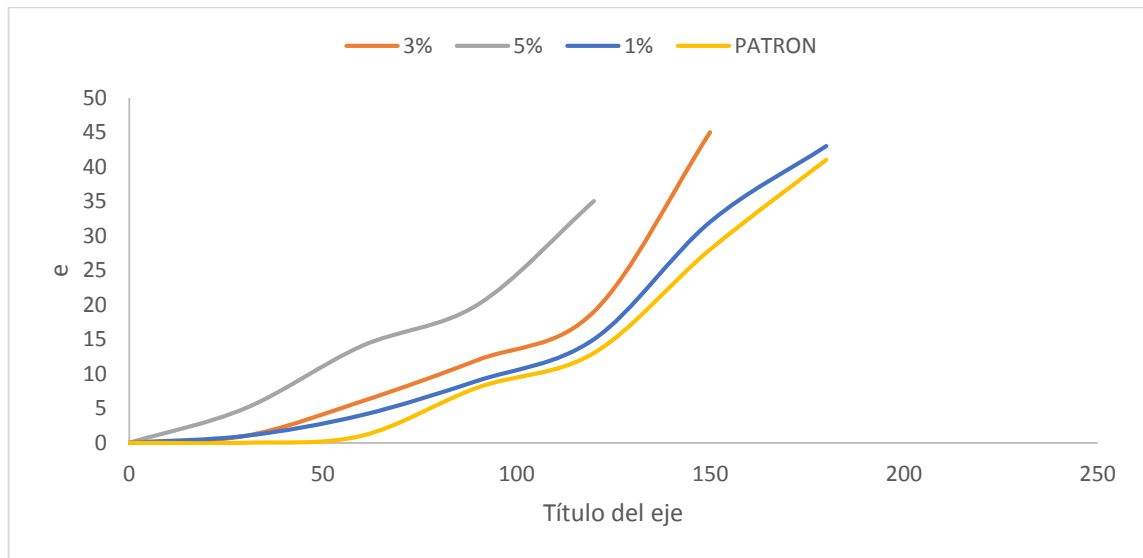


Ilustración 5: Curva de tendencia de penetración de aguja vicat

## IV. DISCUSIÓN.

### **Resultados de los agregados.**

En esta investigación se encontró que el módulo de finura del material fino fue de 2.55, que se encuentra entre los rangos de módulo de finura, siendo estas entre 2.3 a 3.1 según norma. Resultado que difiere con Varas y Villanueva (2017) que en su tesis “Análisis comparativo de los tiempos de fraguado y resistencia de un concreto  $f'c$  210 kg/cm<sup>2</sup> del cemento Pacasmayo y Qhuna” encontró que el módulo de finura del material fino fue de 2.13.

El tamaño máximo nominal de material grueso fue de ½” que coincide con Varas y Villanueva (2017) en su tesis “Análisis comparativo de los tiempos de fraguado y resistencia de un concreto  $f'c$  210 kg/cm<sup>2</sup> del cemento Pacasmayo y Qhuna”. Lo que encaja con los tamaños máximos nominales según la Norma Técnica Peruana 400.012. De los ensayos de pesos específicos de los agregados fueron para el material fino de 2.55 y del material grueso de 2.64 y basándonos en la Norma Técnica Peruana 400.021, Alcanza los estándares requeridos para ser utilizado en nuestro diseño de mezclas.

El porcentaje de absorción del agregado fino fue de 2.29 % y para el agregado grueso fue de 1.18 % los cuales son mayores que los obtenidos por Varas y Villanueva (2017) en su tesis “Análisis comparativo de los tiempos de fraguado y resistencia de un concreto  $f'c$  210 kg/cm<sup>2</sup> del cemento Pacasmayo y Qhuna” que obtuvo 1.63% y 0.11% respectivamente por lo cual influirá en la proporción agua cemento.

En el ensayo de Peso Unitario Compactado del agregado fino obtuvimos 1731.43 kg/cm<sup>3</sup> y del agregado grueso obtuvimos 1546.39 kg/cm<sup>3</sup>, en el Peso Unitario Suelto del material fino obtuvimos 1595.78 kg/cm<sup>3</sup> y en el agregado grueso obtuvimos 1474.75 kg/cm<sup>3</sup>, son similares a los obtenidos por Varas y Villanueva (2017) en su tesis “Análisis comparativo de los tiempos de fraguado y resistencia de un concreto  $f'c$  210 kg/cm<sup>2</sup> del cemento Pacasmayo y Qhuna” dándonos proporciones que cumplen con lo esperado para el diseño de mezcla según la Norma Técnica Peruana 400.017.

### **Diseño de mezclas**

Se fabricó el diseño de mezclas por el método ACI del concreto  $f'c$  210 kg/cm<sup>2</sup> donde obtuvimos la siguiente dosificación en peso 1- 1.91 – 2.75 – 25.61 (cemento – arena – piedra – agua) que no coincide con Zegarra y Zegarra (2016), en su tesis “Estudio del nivel de efectividad de los aditivos acelerantes de fragua marca sika-3 y chema-5 en

concretos aplicables a zonas alto andinas de la región Lambayeque.” Que obtuvo 1 – 2.47 – 2.35 – 28.20 (cemento – arena – piedra – agua) para pie3 de concreto.

### **Resistencia a la Compresión.**

Las resistencias a la compresión de las probetas fueron ensayada y curadas a los 3, 7 y 14 días en dos grupos, uno patrón y otro con distintos porcentajes de aditivos (1%, 3% y 5%) que difiere de Zegarra y Zegarra (2016), en su tesis “Estudio del nivel de efectividad de los aditivos acelerantes de fragua marca sika-3 y chema-5 en concretos aplicables a zonas alto andinas de la región Lambayeque.”, que usó Dosificación de Sika 3 (5.56%) y Para el Chema 5 (4.06 %).

Alcanzamos el porcentaje de resistencia mínimo según la edad de las probetas.

Para el concreto patrón (54.59%, 70.54% y 71.76%) a los 3, 7 y 14 días respectivamente.

Para el concreto con Sika-1% (57.11%, 70.84% y 75.22%) a los 3, 7 y 14 días respectivamente.

Para el concreto con Sika-3% (58.54%, 66.50% y 76.72%) a los 3, 7 y 14 días respectivamente.

Para el concreto con Sika-5% (63.90%, 68.45% y 81.49%) a los 3, 7 y 14 días respectivamente.

Resultados que difieren de los obtenidos por Varas y Villanueva (2017) en su tesis “Análisis comparativo de los tiempos de fraguado y resistencia de un concreto f'c 210 kg/cm<sup>2</sup> del cemento Pacasmayo y Qhuna” que obtuvo mayores porcentajes utilizando el mismo cemento Pacasmayo, pero con otra relación de agua cemento.

### **Tiempo de fraguado de ensayos de calorimetría**

Los resultados obtenidos en el **tiempo de fraguado** de la mezcla patrón fueron fraguado inicial 143 min y fraguado final 300 min.

Los resultados obtenidos en el **tiempo de fraguado** de la mezcla con **aditivo Sika-3 al 1%** fueron: fraguado inicial 130 min y fraguado final 285 min.

Los resultados obtenidos en el **tiempo de fraguado** de la mezcla con **aditivo Sika-3 al 3%** fueron fraguado: inicial 113 min y fraguado final 255 min.

Los resultados obtenidos en el **tiempo de fraguado** de la mezcla con **aditivo Sika-3 al 5%** fueron fraguado: inicial 99 min y fraguado final 240 min.

Resultados que difieren de los obtenidos por Zegarra y Zegarra (2016), en su tesis “Estudio del nivel de efectividad de los aditivos acelerantes de fragua marca sika-3 y chema-5 en concretos aplicables a zonas alto andinas de la región Lambayeque.” Que

obtuvo fraguado inicial de 152 min y fraguado final de 329 min en la ciudad de Chiclayo, siendo estos los más cercanos

**Tiempo de fraguado según ensayos de Aguja Vicat.**

Los resultados obtenidos en el **tiempo de fraguado** de la mezcla patrón fueron: fraguado inicial 143 min y fraguado final 300

Los resultados obtenidos en el **tiempo de fraguado** de la mezcla con **aditivo Sika-3 al 1%** fueron: fraguado inicial 130 min y fraguado final 285 min.

Los resultados obtenidos en el **tiempo de fraguado** de la mezcla con **aditivo Sika-3 al 3%** fueron: fraguado inicial 113 min y fraguado final 255 min.

Los resultados obtenidos en el **tiempo de fraguado** de la mezcla con **aditivo Sika-3 al 5%** fueron: fraguado inicial 99 min y fraguado final 240 min.

Resultados que difieren de Zegarra y Zegarra (2016), en su tesis “Estudio del nivel de efectividad de los aditivos acelerantes de fragua marca sika-3 y chema-5 en concretos aplicables a zonas alto andinas de la región Lambayeque.” Que encontró tiempos más largos por no usar aditivo.



## V. CONCLUSIONES

El módulo de finura de los agregados es 2.5 y se encuentra dentro de los parámetros de la norma, teniendo en cuenta que los rangos de módulo de finura están entre 2.3 a 3.1 según norma.

Según mi diseño de mezclas, utilicé 366.07 Kg de cemento, 205 Lt. de agua, 696.915 kg A.F, 997.42 kg A.G por metro cubico de concreto.

El aditivo sika\_3 influye significativamente en el fraguado inicial, luego su influencia disminuye hasta igualar sus valores de  $f'c$  al concreto patrón.

Los resultados obtenidos en el **tiempo de fraguado** de la mezcla patrón fueron fraguado inicial 143 min y fraguado final 300 min.

Los resultados obtenidos en el **tiempo de fraguado** de la mezcla con **aditivo Sika-3 al 1%** fueron: fraguado inicial 130 min y fraguado final 285 min.

Los resultados obtenidos en el **tiempo de fraguado** de la mezcla con **aditivo Sika-3 al 3%** fueron: fraguado inicial 113 min y fraguado final 255 min.

Los resultados obtenidos en el **tiempo de fraguado** de la mezcla con **aditivo Sika-3 al 5%** fueron: fraguado inicial 99 min y fraguado final 240 min.

En los resultados obtenidos en el **tiempo de fraguado** de la mezcla, se encontró que el mejor es el que contiene **aditivo Sika-3 al 3% ya que** nos da resultados más óptimos.

## **VI. RECOMENDACIONES**

Es muy importante tener en cuenta la elección de la cantera, de la cual se tomarán las muestras de agregados, los cuales deberán cumplir con todos los parámetros de la norma para realizar un buen diseño de mezclas.

Se recomienda hacer otros diseños de mezclas, con distintas relaciones de agua cemento para analizar cómo influye el aditivo en otros diseños.

Se recomienda tener en cuenta el RNE- E.060.TABLA 4.4.4 para la elección del porcentaje de aditivo.

Se recomienda ser cuidadosos al manipular los aditivos para no alterar los porcentajes o contaminar las muestras.

También se recomienda hacer una futura investigación con otros aditivos y distintos porcentajes para poder comprar los tiempos de fraguado.

Además, se recomienda hacer el análisis de un mayor número de probetas teniendo en cuenta una mayor escala de edades del concreto.

Por último, se recomienda hacer los análisis estadísticos de cada variación en los tiempos de fraguado para saber si la influencia es significativa o es nula.

## REFERENCIAS

1. SUPERINTENDENCIA NACIONAL DE SERVICIOS DE SANEAMIENTO, 2004, P 75.
2. REGLAMENTO NACIONAL DE EDIFICACIONE. E. 060. Concreto Armado. 2010, p 14.
3. AGUINAGA, Miguel y NARRO, Marlon. Evaluación de las canteras en la provincia de Trujillo y la proporción de arena fina, para morteros de enlucido, sobre sus propiedades físicas, químicas y mecánicas, en el año 2017. Trabajo de titulación (Ingeniero civil). Perú. Universidad Privada del Norte. 2017
4. BONO, Roser. Diseños Cuasi-experimentales y Longitudinales. Departamento de Metodología de les Ciencias del Comportamiento. Universidad de Barcelona. España. 2012
5. CARTUCHE, Juan. Evaluación de las propiedades físicas, químicas y mecánicas de áridos del Cantón Loja. Trabajo de titulación (Ingeniero civil). Ecuador. Universidad Técnica Particular de Loja. 2012
6. FERNÁNDEZ, Llanelid. Evaluación del diseño del concreto elaborado con cemento portland tipo I adicionando el aditivo sikament-290N, en la ciudad de Lima – 2016. Trabajo de titulación (Ingeniero civil). Perú. Universidad Cesar Vallejo. 2017
7. FLORES, Héctor. Hormigones de alta resistencia ( $f'c = 53\text{mpa}$ ) utilizando agregados del sector de Pifo y cemento armaduro especial-Lafarge. Trabajo de titulación (Ingeniero civil). Ecuador. Universidad central de Ecuador. 2014
8. FLORES, Emanuel. Mejoramiento de la resistencia del concreto adicionando fibras de acero en la Av. Túpac Amaru, distrito de Independencia, Lima - 2018. Trabajo de titulación (Ingeniero civil). Perú. Universidad Cesar Vallejo. 2018
9. INSTITUTO NACIONAL DE ESTADISTICA E INFORMATICA, CENSO NACIONAL Lima, junio (2018).
10. PONCE, Edison. Estudio comparativo del efecto de aditivos Chema y Sika aceleradores de fragua en la ciudad del Cusco en concretos expuestos a climas alto andinos. Trabajo de titulación (Ingeniero civil). Perú Universidad Andina del Cusco. 2016
11. RAMOS, Jose. Dosificación del concreto reciclado para el uso en unidades de pavimentos bajo tránsito de distrito de lince, Lima 2018. Trabajo de titulación (Ingeniero civil). Perú. Universidad Cesar Vallejo. 2018

12. RIVVA, Enrique. Diseño de Mezclas. ICG. P.197 y 203. 2000
  
13. TORRES, Erick. Determinación de las propiedades físicas, químicas y mecánicas de un concreto  $f'c=210\text{kg/cm}^2$  con sustitución al cemento con ladrillo de arcilla pulverizado, Nuevo Chimbote 2018. Trabajo de titulación (Ingeniero civil). Perú. Universidad Cesar Vallejo. 2018
  
14. VARAS, Nataly y VILLANUEVA, Yanira. Análisis comparativo de los tiempos de fraguado y resistencia de un concreto  $f'c 210 \text{ kg/cm}^2$  del cemento Pacasmayo y Qhuna. Trabajo de titulación (Ingeniero civil). Perú. Universidad Privada Antenor Orrego. 2017
  
15. VÍLCHEZ, Frank. Influencia de la adición de las fibras de acero en la ductilidad de columnas de concreto reforzado. Trabajo de titulación (Ingeniero civil). Perú. Universidad Privada Antenor Orrego. 2017
  
16. ZEGARRA, Ana y ZEGARRA, Jonatán. Estudio del nivel de efectividad de los aditivos acelerantes de fragua marca Sika-3 y Chema-5 en concretos aplicables a zonas alto andinas de la región Lambayeque. Trabajo de titulación (Ingeniero civil). Perú Universidad Señor de Sipán, 2016.

## ANEXOS

### 1. INSTRUMENTOS DE RECOLECCION DE DATOS

Cuadro 13. Análisis granulométrico para agregado fino.

Tamices ASTM	Abertura (mm)	Peso Retenido	%Retenido Parcial	%Retenido Acumulado	%Que Pasa	Requisitos de % que Pasa
3/8''	9.525					
N° 4	4.178					
8	2.360					
16	1.180					
30	0.600					
50	0.300					
100	0.150					
PLATO						
Total						

Fuente: Laboratorio UCV

Cuadro 13. Análisis granulométrico para agregado fino.

Tamices ASTM	Abertura (mm)	Peso Retenido	%Retenido Parcial	%Retenido Acumulado	%Que Pasa	Requisitos de % que Pasa
2''	50.600					
1 1/2''	38.100					
1''	25.400					
3/4''	19.050					
1/2''	12.700					
3/8''	09.525					
N°4	4.178					

Fuente: Laboratorio UCV

Cuadro 4 Peso Específico y Absorción de agregados finos.

<b>PESO ESPECIFICO Y ABSORCION DE A° F°</b>	<b>Ensayo 01</b>	<b>Ensayo 02</b>
A= Peso en el aire de la muestra seca (g)		
B= Peso de la fiola aforada llena de agua (g)		
C= Peso total de la fiola aforada con la muestra y agua (g)		
S= Peso de la muestra saturada con superficie seca (g)		
Peso específico de masa (Pem)		
Peso específico de la masa saturada con superficie seca (PeSSS)		
Peso específico aparente (Pea)		
Absorción (%)		
PESO ESPECIFICO DE MASA PROMEDIO (Pem)		

PESO ESPECIFICO DE MASA SATURADA CON SUPERFICIE SECA (PeSSS)	
PESO ESPECIFICO APARENTE PROMEDIO (Pea)	
ABSORCION PROMEDIO (%)	

Fuente: Laboratorio UCV

Cuadro 4 Peso Específico y Absorción de agregados gruesos.

<b>PESO ESPECIFICO Y ABSORCION DE A ° G°</b>	<b>Ensayo 01</b>	<b>Ensayo 02</b>
A= Peso en el aire de la muestra seca (g)		
B= Peso de la fiola aforada llena de agua (g)		
C= Peso total de la fiola aforada con la muestra y agua (g)		
Peso específico de masa (Pem)		
Peso específico de la masa saturada con superficie seca (PeSSS)		
Peso específico aparente (Pea)		
Absorción (%)		
PESO ESPECIFICO DE MASA PROMEDIO (Pem)		
PESO ESPECIFICO DE MASA SATURADA CON SUPERFICIE SECA (PeSSS)		
PESO ESPECIFICO APARENTE PROMEDIO (Pea)		
ABSORCION PROMEDIO (%)		

Fuente: Laboratorio UCV

Cuadro 17. Contenido de humedad para agregado fino.

<b>CONTENIDO DE HUMEDAD DEL AGREGADO FINO</b>		<b>MTC E 215</b>	
<b>Descripción</b>	<b>Muestra 01</b>	<b>Muestra 02</b>	<b>Muestra 03</b>
Peso del tarro (g)			
Peso del tarro + Suelo Húmedo (g)			
Peso del tarro + Suelo seco (g)			
Peso del suelo seco (g)			
Peso del agua (g)			
% de humedad (%)			
% de humedad promedio (%)			

Fuente: Laboratorio UCV

Cuadro 17. Contenido de humedad para agregado fino.

<b>CONTENIDO DE HUMEDAD DEL AGREGADO GRUESO MTC E 215</b>			
<b>Descripción</b>	<b>Muestra 01</b>	<b>Muestra 02</b>	<b>Muestra 03</b>
Peso del tarro (g)			
Peso del tarro + Suelo Húmedo (g)			
Peso del tarro + Suelo seco (g)			
Peso del suelo seco (g)			
Peso del agua (g)			
% de humedad (%)			
% de humedad promedio (%)			

Fuente: Laboratorio UCV

### **Peso unitario**

Peso unitario y vacíos del agregado fino (Método suelto)

Muestra N°	1	2
Peso del Frasco (gr)		
Volumen del Frasco (cm <sup>3</sup> )		
Peso del Suelo Húmedo + Frasco (gr)		
Peso del Suelo Húmedo (gr)		
Peso Unitario Húmedo (gr/cm <sup>3</sup> )		
Contenido de Humedad (%)		
Peso del Suelo Seco (gr/cm <sup>3</sup> )		
Peso del Suelo Seco Promedio (gr/cm <sup>3</sup> )		
Peso del Suelo Seco Promedio (kg/cm <sup>3</sup> )		
% de Vacíos		

Fuente: Laboratorio UCV

Tabla 11: Peso unitario y vacíos del agregado fino (Método compactado por apisonado)

Muestra N°	1	2
Peso del Frasco (gr)		
Volumen del Frasco (cm <sup>3</sup> )		

Peso del Suelo Húmedo + Frasco (gr)		
Peso del Suelo Húmedo (gr)		
Peso Unitario Húmedo (gr/cm <sup>3</sup> )		
Contenido de Humedad (%)		
Peso del Suelo Seco (gr/cm <sup>3</sup> )		
Peso del Suelo Seco Promedio (gr/cm <sup>3</sup> )		
Peso del Suelo Seco Promedio (kg/cm <sup>3</sup> )		
% de Vacíos		

Fuente: Laboratorio UCV

Tabla 11: Peso Unitario y Vacíos del Agregado Grueso (Método suelto)

Muestra N°	1	2
Peso del Frasco (gr)		
Volumen del Frasco (cm <sup>3</sup> )		
Peso del Suelo Húmedo + Frasco (gr)		
Peso del Suelo Húmedo (gr)		
Peso Unitario Húmedo (gr/cm <sup>3</sup> )		
Contenido de Humedad (%)		
Peso del Suelo Seco (gr/cm <sup>3</sup> )		
Peso del Suelo Seco Promedio (gr/cm <sup>3</sup> )		
Peso del Suelo Seco Promedio (kg/cm <sup>3</sup> )		
% de Vacíos		

Fuente: Laboratorio UCV

Tabla 11: Peso Unitario y Vacíos del Agregado Grueso (Método compactado pisonado)

Muestra N°	1	2
Peso del Frasco (gr)		
Volumen del Frasco (cm <sup>3</sup> )		
Peso del Suelo Húmedo + Frasco (gr)		
Peso del Suelo Húmedo (gr)		
Peso Unitario Húmedo (gr/cm <sup>3</sup> )		
Contenido de Humedad (%)		
Peso del Suelo Seco (gr/cm <sup>3</sup> )		
Peso del Suelo Seco Promedio (gr/cm <sup>3</sup> )		
Peso del Suelo Seco Promedio (kg/cm <sup>3</sup> )		
% de Vacíos		

Fuente: Laboratorio UCV



Estructura	Resist. Kg/cm2	Edad (días)	Resistencia obtenida kg/cm2			Resist. Prom. kg/cm2
			1	2	3	
Patrón						
Patrón						
Patrón						
Sika-1%						
Sika-1%						
Sika-1%						
Sika-3%						
Sika-3%						
Sika-3%						
Sika-5%						
Sika-5%						
Sika-5%						

Fuente propia.

- **DISEÑO DE MEZCLAS POR EL MÉTODO ACI**

Tabla 26: DISEÑO DE MEZCLAS.

VALORES DE DISEÑO POR METRO CÚBICO DE MEZCLA (SECO)			
Cemento	Agua	Agregado Fino	Agregado Grueso
<b>366.07</b>	<b>205</b>	<b>696.915</b>	<b>997.42</b>
VALORES DE DISEÑO CORREGIDOS POR HUMEDAD DE LOS AGREGADOS			
Cemento	Agua	Agregado Fino	Agregado Grueso
<b>366.07</b>	<b>220.62</b>	<b>699.3542</b>	<b>1007.095</b>

Tabla 27: CARACTERÍSTICAS DE LOS AGREGADOS.

CARACTERÍSTICAS DE LOS AGREGADOS	Agregado Fino	Agregado Grueso
Peso Específico (kg/m3)	2.55	2.64
Peso Unitario Suelto (kg/m3)	1595.78	1474.75
Peso Unitario Seco Compactado- ASTM (kg/m3)	1731.43	1546.39
Porcentaje de Absorción- ASTM C-29(%)	2.29	1.18
Contenido de Humedad-ASTM D-2216 (%)	0.35	0.97
Módulo de Finesa- ASTM C-125	2.55	-
Tamaño Máximo Nominal del Agregado Grueso (pulg)	-	¾''

1. Resistencia promedio.

<b>F'c</b>	<b>F'cr</b>
Menos de 210	F'c + 70
<b>210 – 350</b>	<b>F'c + 84</b>

> 350	F'c + 98
-------	----------

F'cr= 294 kg/cm<sup>2</sup>

2. Tamaño máximo nominal

TMN= ¾"

### 3. Selección de asentamiento

Clasificación de consistencia.			
Consistencia	Asentamiento	Trabajabilidad	Método de compactación
Seca	0 – 2"	Poco trabajable	Vibración normal
<b>Plástica</b>	<b>3 – 4"</b>	<b>Trabajable</b>	<b>Vibración ligera chuseado</b>
Fluida o Húmeda	5 a mas	Muy trabajable	Chuseado

- Consistencia: Plástica.
- Asentamiento: 3-4"
- Trabajabilidad: Trabajable.
- Método de Compactación: Vibración ligera chuseado

4. Volumen de agua

Asentamiento	Agua en ( lt/m <sup>3</sup> ) para los tamaños máximos nominales de agregado grueso							
	3/8"	½"	¾"	1"	1 ½"	2"	3"	6"
	(concreto sin aire incorporado)							
1" a 2"	207	199	190	179	166	154	130	113
3" a 4"	228	216	<b>205</b>	193	181	169	145	124
6" a 7"	243	228	216	202	190	178	160	-
	(concreto con aire incorporado)							
1" a 2"	181	175	168	160	150	142	122	107
3" a 4"	202	193	184	175	175	157	133	119
6" a 7"	216	205	197	184	174	166	154	-

Asentamiento: 3-4" – Plástica

TMN: ¾"

Concreto sin aire incorporado

Agua: 205 lt/m<sup>3</sup>

### 5. Contenido de aire atrapado

Tamaño Máximo Nominal de Agregado Grueso	Aire atrapado (%)
3/8"	3
½"	2.5
<b>¾"</b>	<b>2</b>
1"	1.5
1 ½"	1

2''	0.5
3''	0.3

Tamaño Máximo Nominal: ¾''

Aire atrapado: 2%

### 6. Relación agua cemento

F'cr (28 días)	Relación agua/cemento de diseño en peso	
	Concreto sin aire incorporado	Concreto con aire incorporado
150	0.80	0.17
200	<b>0.70</b>	0.61
250	<b>0.62</b>	0.53
300	0.55	0.46
350	0.48	0.40
400	0.43	-

Interpolamos

250 – 0.62

$$Y = Y1 + \left[ \left( \frac{X-X1}{X2-X1} \right) (Y2 - Y1) \right]$$

294 – a/c

$$Y = 0.62 + \left[ \left( \frac{294-250}{300-250} \right) (0.55 - 0.62) \right]$$

300 – 0.55

$$Y=0.56$$

a/c = 0.56

### 7. Contenido del cemento

$$\text{Contenido del cemento} = \frac{\text{Volumen Unitario de agua (lt)}}{\text{Relacion agua cemento}}$$

$$\text{Contenido del cemento} = \frac{205 \text{ lts}}{0.56}$$

$$\text{Contenido del cemento} = 366.07 \text{ kg}$$

### 8. Contenido de agregado grueso Contenido del cemento

Tamaño máximo del agregado grueso		Volumen de agregado grueso seco y compactado por unidad de volumen de concreto, para diferentes módulos de fineza del agregado fino			
		Módulo de fineza del agregado fino			
pulg	mm	2.40	2.60	2.80	3.00
3/8''	9.50	0.50	0.48	0.46	0.44
1/2''	12.70	0.59	0.57	0.55	0.53

$\frac{3}{4}''$	19.00	0.66	0.64	0.62	0.60
1''	25.40	0.71	0.69	0.67	0.65
1 $\frac{1}{2}''$	37.5	0.76	0.74	0.72	0.70

TMN: 1:

Módulo de Fineza: 2.55

Interpolamos

$$2.4 - 0.66 \quad Y = Y1 + \left[ \left( \frac{X-X1}{X2-X1} \right) (Y2 - Y1) \right]$$

$$2.55 - AG \quad Y = 0.66 + \left[ \left( \frac{2.55-2.4}{2.6-2.4} \right) (0.64 - 0.66) \right]$$

$$2.6 - 0.64 \quad Y = 0.645$$

$$AG = 0.645$$

Cantidad del A.G = (Volumen del AG) x [P. unitario seco compactado A G (kg)]

Cantidad del A.G = (0.645) x (1546.39)

Cantidad del A.G = **997.42 kg**

### 9. Calculo de volúmenes absolutos

$$\text{Cemento} = \frac{\text{Contenido de cemento (Kg)}}{\text{Peso especifico del cemento (gr/cm}^3\text{) * 1000}}$$

$$\text{Cemento} = \frac{366.07}{2.96 * 1000}$$

$$\text{Cemento} = 0.1237 \text{ m}^3$$

$$\text{Agua} = \frac{\text{Volumen Unitario de Agua}}{1000}$$

$$\text{Agua} = \frac{205}{1000}$$

$$\text{Agua} = 0.205 \text{ m}^3$$

$$\text{Aire} = \frac{\text{contenido de aire total}}{100}$$

$$\text{Aire} = \frac{2}{100}$$

$$\text{Aire} = 0.02 \text{ m}^3$$

$$\text{Agregado grueso} = \frac{\text{cantidad de agregado grueo (kg)}}{\text{Peso especifico del A. G (gr/cm}^3\text{)} * 1000}$$

$$\text{Agregado grueso} = \frac{997.42}{2.64 * 1000}$$

$$\text{Agregado Grueso} = \mathbf{0.378 \text{ m}^3}$$

### 10. Contenido de agregado fino

$$\text{Volumen de AF} = 1\text{m}^3 - (\text{cemento} + \text{agua} + \text{aire} + \text{AG})$$

$$\text{Volumen de AF} = 1\text{m}^3 - (0.1237 + 0.205 + 0.02 + 0.378)$$

$$\text{Volumen de AF} = 0.2733\text{m}^3$$

$$\text{P. agregado fino} = \text{volumen de A. F (m}^3\text{)} * \text{P. especifico A.F (kg/cm}^3\text{)} * 1000$$

$$\text{P. agregado fino} = 0.2733 \text{ m}^3 * 2.55 \text{ (gr/cm}^3\text{)} * 1000$$

$$\text{P. agregado fino} = 696.915 \text{ kg}$$

### 11. Valores de diseño sin corregir

Cemento (kg)	366.07
Agregado (lt)	205
Aire (%)	2
Agregado Fino (kg)	696.915
Agregado grueso (kg)	997.42

### 12. Ajustes por humedad del agregado

$$A.F \text{ corregido} = \text{Peso A. F} \left( 1 + \frac{\text{contenido de humedad}}{100} \right)$$

$$A.F \text{ corregido} = 696.915 \left( 1 + \frac{0.35}{100} \right)$$

$$\text{A.F corregido} = 699.3542 \text{ kg.}$$

$$A.G \text{ corregido} = \text{Peso A. G} \left( 1 + \frac{\text{contenido de humedad}}{100} \right)$$

$$A.G \text{ corregido} = 997.42 \left( 1 + \frac{0.97}{100} \right)$$

$$A.G \text{ corregido} = 1007.095 \text{ kg.}$$

### 13. Ajustes por humedad superficial del agregado

$$A.F \text{ corregido} = \text{Peso A.F} \left( \frac{\text{contenido de humedad-absorción}}{100} \right)$$

$$A.F \text{ corregido} = 696.915 \left( \frac{0.35 - 2.29}{100} \right)$$

$$A.F \text{ corregido} = 13.52 \text{ lt. (Déficit)}$$

$$A.G \text{ corregido} = \text{Peso A.G} \left( \frac{\text{contenido de humedad-absorción}}{100} \right)$$

$$A.G \text{ corregido} = 997.42 \left( \frac{0.97 - 1.18}{100} \right)$$

$$A.G \text{ corregido} = 2.095 \text{ lt. (Déficit)}$$

Entonces

$$A = 13.52 + 2.095 = 15.615 \text{ lt (Déficit)}$$

$$\text{Agua Neta} = (\text{Agua de diseño}) + (\text{Agua del A.F.} + \text{Agua del A.G.})$$

$$\text{Agua Neta} = 205 + 15.615$$

$$\text{Agua Neta} = \mathbf{220.615 \text{ lts.}}$$

Tabla 28: SIGNIFICANCIA

<b>VARIANZA SIGNIFICATIVA</b>	
	<b>RESULTADOS</b>

<b>Xo =</b>	<b>300</b>
<b>X1 =</b>	<b>285</b>
<b>X2 =</b>	<b>255</b>
<b>X3 =</b>	<b>240</b>
<b>cantidad =</b>	<b>4</b>
<b>desviación =</b>	<b>27</b>
<b>promedio =</b>	<b>270</b>
<b>p(x&lt;300) =</b>	<b>300</b>
<b>Z =</b>	<b>1.1</b>
<b>P=</b>	<b>0.0011</b>

$$s = \sqrt{s^2} = \sqrt{\frac{\sum(X - \bar{X})^2}{n - 1}}$$

$$s = 27$$

$$z = \frac{x - \bar{x}}{s}$$

$$Z = 1.1$$

$$P = 0.001$$

**Matriz de consistencia.**

<b>PROBLEMA</b>	<b>OBJETIVO</b>	<b>HIPOTESIS</b>	<b>VARIABLES</b>	<b>DIMENCIONES</b>	<b>INDICADORES</b>
<b>GENERAL</b>	<b>GENERAL</b>	<b>GENERAL</b>	<b>GENERAL</b>	<b>GENERAL</b>	
¿Qué Efecto tiene el aditivo sika-3 en el concreto 210 Kg/cm <sup>2</sup>	Determinar el efecto del aditivo sika-3 en el concretos 210 kg/cm <sup>2</sup>	El aditivo sika-3 influye significativamente en el concreto 210 Kg/cm <sup>2</sup>	Uso de Aditivos sika-3	Ensayos	Tiempo de fragua, exudación, contenido de aire
			Comportamiento del concreto	Cantidad	0.3% 0.6 % 1.0 % 1.4%
<b>ESPECIFICO</b>	<b>ESPECIFICO</b>	<b>ESPECIFICO</b>	<b>ESPECIFICO</b>	<b>ESPECIFICO</b>	
¿De qué manera influye el aditivo sika-3 en el tiempo de fraguado del concreto 210 kg/cm <sup>2</sup> ?	Comprobar mediante ensayos de laboratorio si el uso del aditivo sika-3 disminuye el tiempo de fraguado del concreto 210 kg/cm <sup>2</sup>	El uso de aditivo sika-3 afecta la disminución del tiempo de fraguado	Uso de Aditivos sika-3	Ensayos	Tiempo de fragua, exudación
			Disminución del tiempo de fraguado	<b>Días</b>	Resistencia del concreto



## PANEL FOTOGRÁFICO



Ilustración 6: Cantera **Alvares** (tripa)



Ilustración 7: Recolección de muestras de agregados.



Ilustración 8: Tamizado de muestra



Ilustración 9: Capacitación en el manejo de productos SIKA.



Ilustración 10: Aditivo de la investigación SIKA-3

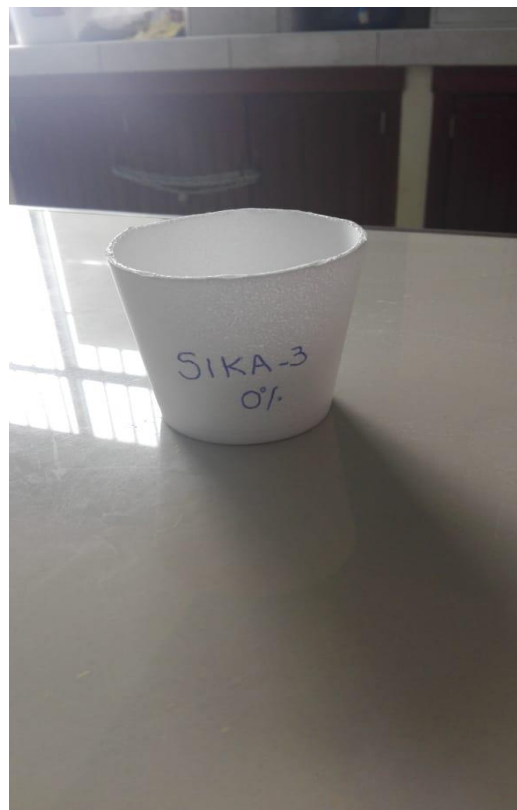


Ilustración 11: Muestra para calorimetría.





*Ilustración 12: Preparación de concreto para probetas.*



*Ilustración 13 Fabricación de probetas*



*Ilustración 14 Curado de Probetas*



*Ilustración 15: Rotura de probetas con el asesor de tesis.*



*Ilustración 16: con el asesor y el encargado del laboratorio*