



UNIVERSIDAD CÉSAR VALLEJO

FACULTAD DE INGENIERÍA Y ARQUITECTURA

**ESCUELA PROFESIONAL DE INGENIERÍA MECÁNICA
ELÉCTRICA**

**Diseño e implementación de un sistema de supervisión de
frenos hidráulicos en los vehículos livianos**

TRABAJO DE INVESTIGACIÓN PARA OBTENER EL GRADO ACADÉMICO DE:

Bachiller en Ingeniería Mecánica Eléctrica

AUTORES:

Correa Neira, Moisés (ORCID: 0000-0002-3005-534X)

Pravia Rojas, Jhoel (ORCID: 0000-0002-9051-9724)

Sánchez Sandoval, Andrés Leonel (ORCID: 0000-0001-6634-340X)

ASESOR:

Dr. Salazar Mendoza, Aníbal Jesús (ORCID: 0000-0003-4412-8789)

LÍNEA DE INVESTIGACIÓN:

Modelamiento y Simulación de Sistemas Electromecánicos

CHICLAYO - PERÚ

2020

Índice de contenido

Carátula.....	i
Índice de contenido.....	ii
Índice de tablas.....	iii
Índice de figuras	iv
Resumen	v
Abstract	vi
I. INTRODUCCIÓN	1
II. METODOLOGÍA	12
2.1 Diseño de investigación	12
2.2 Variables, Operacionalización.....	12
2.3 Población y muestra	14
2.4. Técnicas e Instrumentos de recolección de datos:	14
2.5. Validez y confiabilidad:.....	14
2.6. Métodos de Análisis de datos:.....	14
2.7. Aspectos Éticos:.....	15
III. RESULTADOS Y DISCUSIÓN.....	16
IV. CONCLUSIONES	25
V. RECOMENDACIONES	26
REFERENCIAS	27
ANEXOS.....	29

Índice de tablas

TABLA 01: OPERACIONALIZACIÓN DE VARIABLES:.....	13
TABLA 02: RESULTADOS DE LA ENCUESTA QUE SE REALIZÓ EN LA REGIÓN LAMBAYEQUE.....	16
TABLA 03: RESULTADOS DE LA ENCUESTA QUE SE REALIZÓ EN LA REGIÓN LAMBAYEQUE.....	17
TABLA 04: SERVICIOS Y GASTOS QUE SE UTILIZARON PARA EL DESARROLLO DEL DISEÑO PROPUESTO.	22
TABLA 05: MATERIALES QUE SE NECESITARÁN PARA LA ELABORACIÓN DEL PROYECTO	23

Índice de figuras

<i>FIGURA 01:</i> DEMOSTRACIÓN DEL SISTEMA DE FRENOS HIDRÁULICOS	5
<i>FIGURA 02:</i> DEMOSTRACIÓN DE FRENOS DE TAMBOR	5
<i>FIGURA 03:</i> DEMOSTRACIÓN DE SISTEMA CON DISCO	6
<i>FIGURA 04:</i> DEMOSTRACIÓN DE COMPONENTES DEL SISTEMA DE FRENOS	6
<i>FIGURA 05:</i> PANTALLA LCD	8
<i>FIGURA 06:</i> SENSOR DE PRESIÓN.....	8
<i>FIGURA 07:</i> MICROCONTROLADOR.....	9
<i>FIGURA 08:</i> MÓDULO BLUETOOTH	9
<i>FIGURA 09:</i> REGULADOR DE VOLTAJE	10
<i>FIGURA 10:</i> DEMOSTRACIÓN DE COMPONENTES A UTILIZAR	18
<i>FIGURA 11:</i> CONEXIÓN DE FUENTE DE ALIMENTACIÓN.	19
<i>FIGURA 12:</i> CONEXIONES DEL MICROCONTROLADOR Y BLUETOOTH	20
<i>FIGURA 13:</i> DIAGRAMA DE CONEXIÓN DE LOS SENSORES DE PRESIÓN	20
<i>FIGURA 14:</i> DIAGRAMA DE PANTALLA LCD DE VISUALIZAR DE PRESIONES	21
<i>FIGURA 15:</i> DIAGRAMA FINAL DE PROYECTO PROPUESTO.	22

Resumen

El objetivo del presente proyecto se desarrolló con la finalidad de prevenir los accidentes por las fallas del sistema de freno en los vehículos livianos, ya que en la actualidad es un porcentaje muy alto de accidentes por el tipo de falla ya mencionada donde se llegó al propósito de desarrollar el presente proyecto.

Donde se tuvo que realizar una encuesta, para ver si los conductores de vehículos livianos respaldaban nuestra propuesta, logrando una respuesta positiva se procedió a diseñar el diagrama eléctrico con la ayuda del programa proteus, que cuenta con todos los componentes a utilizar en el circuito, donde se describió cada componente con sus respectivas series.

Donde también se realizó el presupuesto de los materiales que se utilizaran en el sistema a implementar así tener conocimiento cuando costara la instalación en el vehículo.

Palabras Claves: Diseño, Vehículos, Seguridad, Frenos

Abstract

The objective of this project was developed in order to prevent accidents due to brake failure in light vehicles, since at present there is a very high percentage of accidents due to the type of failure already mentioned, where the purpose of developing the present project.

Where a survey had to be carried out, to see if the drivers of light vehicles supported our proposal, achieving a positive response, we proceeded to design the electrical diagram with the help of the proteus program, which has all the components to be used in the circuit, where each component was described with its respective series.

Where the budget for the materials to be used in the system to be implemented was also made, thus having knowledge of how much the installation in the vehicle would cost.

KEYWORDS: Design, Vehicles, Safety, Bra

I. INTRODUCCIÓN

REALIDAD PROBLEMÁTICA

PROBLEMÁTICA A NIVEL INTERNACIONAL

“La seguridad vehicular ha sido un tema primordial de los constructores o fabricantes de vehículos livianos quienes han creado nuevos sistemas y servicios de seguridad que son enfocados en la seguridad activa y seguridad pasiva. Sin embargo, el aumento de tantos elementos no significa solamente que un automóvil deba implementar todos los equipamientos de seguridad técnicamente factibles” (Jaramillo, 2018, p. 08).

“indica la rapidez y la detección de que la probabilidad de que la causa fundamental y/o tipo de falla sea detectada con rapidez suficiente y así prevenir pérdidas catastróficas, es decir, la rapidez la rapidez que detecta la falla antes que llegue al punto final”(Rodríguez y Revilla, 2017, p.15).

“Los accidentes de tránsito en la actualidad es un causal de muerte más usuales, esto debido a distintos factores, sean mecánicos y humanos; al relacionar accidentes de tránsito una de las causas con mayor frecuencia son las fallas mecánicas en el sistema de frenos, para lo cual el sobrecalentamiento de sus componentes es un factor determinante en el aumento de esta cifra” (Muños, Borja y Moreno, 2020, p. 110).

“los frenos es el sistema más preciso e importante en la seguridad de los vehículos, siendo eficiente y progresivo para el conductor, donde en todo momento pueda controlar el comportamiento del vehículo durante el frenado” (Ayala, 2018, p. 09).

“los frenos de un vehículo tienen que cumplir un conjunto de características, donde la seguridad es el punto más principal en el vehículo, los frenos tienen la función de brindar la eficiencia del frenado en cualquier circunstancia que sea requerido, donde debe tener un nivel estable en determinados tipos de temperaturas en el medio ambiente” (Acosta y Pareja, 2019, p. 01).

“La seguridad es uno de los factores más principales a la hora de fabricar un

vehículo. Un accidente supone consecuencias fatales no solo a nivel material, sino también a nivel humano. Por tanto, la seguridad activa, que es la encargada de evitar que se produzca el accidente, y pasiva, encargada de, una vez producido el accidente, minimizar los daños, son áreas de investigación y continuo desarrollo entre los fabricantes de vehículos” (Palacios, 2017, p. 01).

“Los vehículos están compuestos por el sistema de freno a todos los neumáticos, en muchos casos, sistemas que ayudan a disminuir los esfuerzos por el conductor. Este sistema de frenado brinda la seguridad de reducir la velocidad del vehículo y la detención total del mismo, esto es una representación principal en la seguridad. Este trabajo deberá garantizar un valor de confiabilidad muy alto, ya que en la falla de los frenos tiene una alta probabilidad de convertirse en un suceso de graves consecuencias” (Ambuludi y Coro, 2019, p. 02).

“Hoy en día, el sistema de frenos es el mecanismo principal de seguridad de mayor importancia del vehículo. Una falla de este mecanismo durante el traslado del vehículo puede ocasionar las más fatales consecuencias para el conductor la pérdida del más importante órgano de control que posee el automóvil” (Guizado y Pérez, 2016, p. 01).

PROBLEMÁTICA A NIVEL NACIONAL

“Se encuentran dentro los medios muchos modelos de frenos hidráulicos para automóviles, permite realizar investigaciones para determinar la principal consecuencia mecánica del material adecuado del mecanismo, su contextura integral, rango óptimo de reacción, mantenimiento preventivo, correctivo. Avance tecnológico del sistema de freno, hidráulico, mecánico, freno eléctrico, llamado freno regenerativo. Permite reacciones inmediatas en espacios mínimos, es muy pedido por muchas marcas de fabricantes de vehículos del ámbito mundial” (Chiroque, 2020, p. 01).

PROBLEMÁTICA LOCAL

Para Bravo (2018) Nos cuenta “que en departamento de Lambayeque los vehículos, principalmente en el transporte urbano cada 6 meses se realiza la toma del desequilibrio en la presión del sistema de frenos en los ejes de las rueda, es la prueba principal de la revisión técnica, para que puedan aprobarlo, otorgando un certificado, don describe que cumple todas las pruebas principales, como el freno de emergencia y estacionamiento, los principales valores establecidos por el ministerio de transportes y comunicaciones donde el máximo de porcentaje límite establecido en los vehículos, es superado en las pruebas, donde no cumpliendo con lo requerido, tendrá que corregir los antecedentes”.

TRABAJOS PREVIOS

García, Acosta Y Flórez (2015) nos cuenta “que en su artículo científico realizo análisis del trabajo del sistema de frenos de disco de vehículos a partir de la rapidez de la corrosión, donde especifica en lo siguiente (p. 53).

Primero se comprobó la estructura y caracterización de las láminas que están presentes en los discos fabricados del tipo de fundición gris, se puede observar los problemas estadísticos como el esfuerzo, deformación y lo principal la seguridad, a los cuales están designados los frenos de disco en los vehículos.

Segundo, la rapidez de corrosión en el sistema de frenos del tipo disco es influido por los cambios climáticos, donde está expuesto el disco por el trabajo de fricción de las pastillas, donde se encuentran expuestos al agua, lodo y polvo donde se debe realizar un mantenimiento constante”.

TEORÍAS RELACIONADAS AL TEMA

Definición de frenos

El principal trabajo de los frenos es prevenir de manera eficaz la velocidad del automóvil, hasta poner estático, donde al mismo tiempo pueda modular la rapidez y seguridad y equilibrio del automóvil en las vías carrozables y así no ocasionar accidentes catastróficos.

“Los primeros vehículos creados al término de la década del siglo XIX , donde tuvieron una impresión de los frenos verdaderamente seguros, donde las velocidades en aquellos tiempos, dejando de lado los automóviles de competencia los cuales necesitan la colaboración de dos conductores, donde la transmisión permitía alcanzar velocidades e seccionales si eran necesarias” (Shiguango y Farinango, 2012).

“en los últimos años del gobierno europeo se han tomado las medidas para disminuir los accidentes vehiculares, de hecho se ha trazado como objetivo cero fallecidos por accidentes vehiculares en el 2020, este proyecto tiene el objetivo de analizar uno de los sistemas de frenos más importantes, los cuales han ido creciendo, disminuyendo la distancia de frenado” (Bauza, 2018, p. 01).

Tipos de frenos

Frenos hidráulicos

“los frenos es un conjunto que transmite la fuerza que ejerce el conductor que aplica en el pedal de freno, donde se trasmite por el circuito de frenos para paralizar el vehículo, el sistema de frenos hidráulicos es el que acciona dobles esfuerzos en el fluido hidráulico” (Escandón, 2012)

El primer componente que se encuentra es el pedal de freno y requiriendo de su menor o mayor diámetro aplica la fuerza, el segundo componente es el servo freno el cual requiere del motor ser ayudado para generar una presión, presión atmosférica en un lado y vacío en el otro, al pisar el pedal de freno aplica el esfuerzo del conductor, donde más sea el diámetro mayor será la presión, como tercer componente está el sistema hidráulico conformado por el cilindro master y los cilindros de rueda, a más diferencia en las áreas de los pistones mayor será la presión.

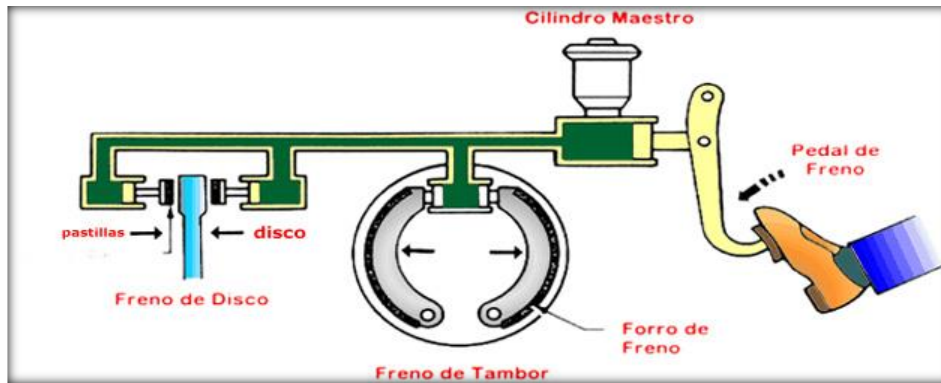


Figura 01: Demostración del sistema de frenos hidráulicos
Fuente: widman.biz

Frenos hidráulicos de tambor

“Generalmente van situados en las ruedas traseras y su función es hacer que el automóvil frene a medida que uno aprieta el pedal, Como van en las ruedas traseras del vehículo se desgasta menos, incluso duran más que los frenos de disco” (Suarez, 2016).

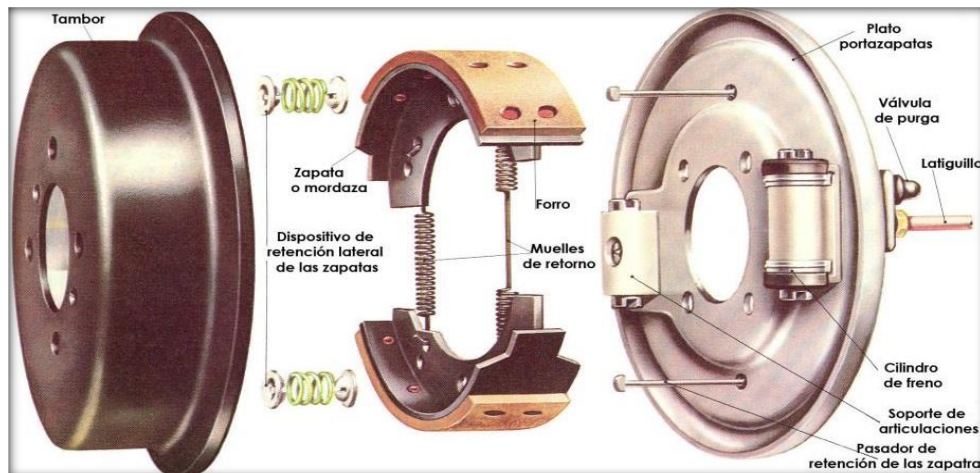


Figura 02: Demostración de frenos de tambor
Fuente: como-funciona.com

Funcionamiento:

Al friccionar el conductor el freno el cilindro se llena de líquido hidráulico, luego las zapatas realizan una separación generando contacto con los tambores, donde realizan el frenado de tal manera las ruedas dejan de girar generando una estabilidad en el vehículo.

Frenos hidráulicos de disco

Están situados en las ruedas delanteras del automóvil, su función es que el auto frene, pero lo que lo diferencia del freno del tambor es que el freno de disco es más potencial y preciso al frenar, por esta razón se ponen en los ejes delanteros

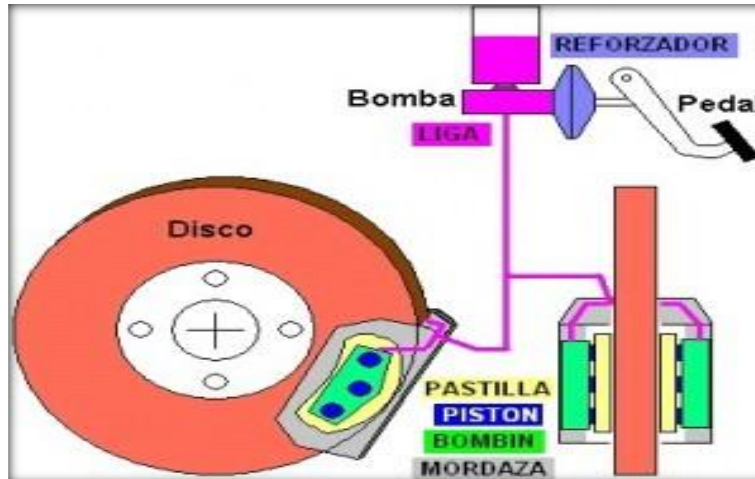


Figura 03: Demostración de sistema con disco
Fuente: audioledcar.

Componentes del sistema de frenos.

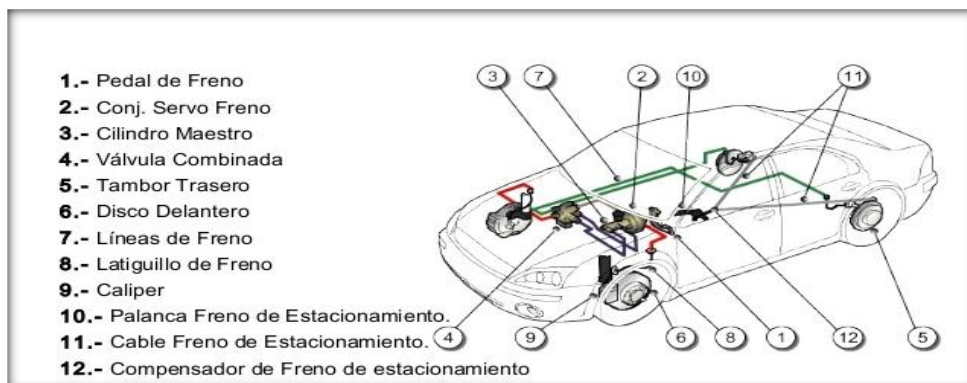


Figura 04: Demostración de componentes del sistema de frenos
Fuente: es.slideshare.net.

Cilindro maestro.

Su función es recibir la fuerza que produce el conductor presionando el pedal y se encarga de distribuir por el sistema hacia los tambores.

Servo freno.

Es el componente que genera una suavidad al pedal de freno, ya que con su vacío se genera una mayor precisión a la hora de frenar, el vehículo será más fácil controlar la estabilidad.

Cilindro auxiliar o bombín de frenos.

Su trabajo es obtener la fuerza recibida por el líquido hidráulico desde el cilindro master principal y manipular los componentes que ejercen a las pastillas contra el disco de rueda.

Calíper.

Es donde se alojan los pintones que ejercen la presión, para accionar a las pastillas hacia el disco.

Mordaza.

Es un componente fabricado de metal para soporte del sistema de frenos.

Racor.

Es el conector roscado del sistema de las líneas de trabajo del freno.

Deposito.

El componente principal para el líquido hidráulico.

Válvula compensadora.

Su trabajo es distribuir la presión de freno a los ejes posteriores y aumentar o restar según el trabajo que realice el vehículo.

Pastillas.

El componente que ejerce el trabajo de friccionar el disco a través de la presión ejercida por los pistones.

Banda.

Un componente que realiza su trabajo de accionar y poner en contacto con el tambor para paralizar el vehículo.

Disco.

Este componente que está instalado en las ruedas tanto delanteras como posteriores, que se encarga de alojar las pastillas para realizar el frenado.

Campana/tambor.

Hoy en día principalmente van instalados en los ejes posteriores para frenar el vehículo de una manera precisa.

Componentes que se utilizaran.

Pantalla LCD.



Figura 05: Pantalla LCD
Fuente: iberobotics.com

“la pantalla LCD es un componente muy importante en el presente proyecto ya que se encargara de leer la presión de cada sensor constante del sistema de frenos, donde se dará cuenta si hay alguna alerta para tomar medidas de inmediato y prevenir los accidentes que genere perdidas irreparable” (Prat, 2012, p. 20).

Sensor de presión.

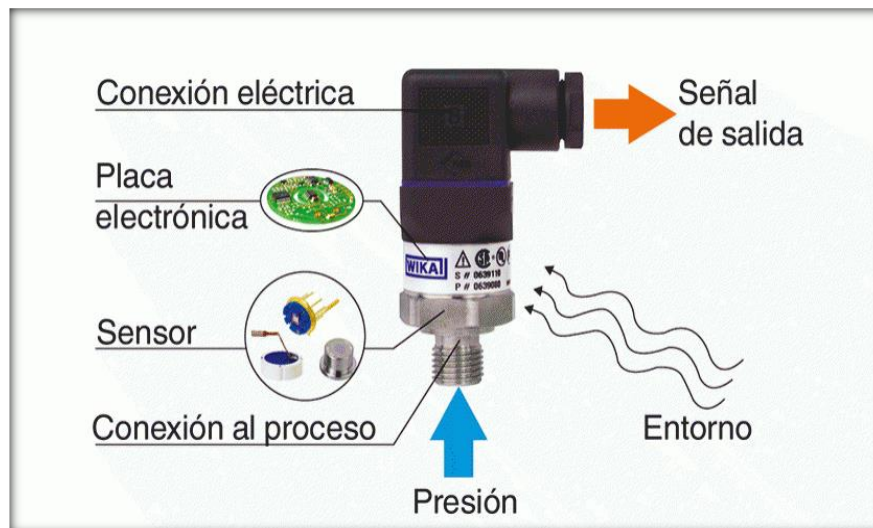


Figura 06: Sensor de Presión
Fuente: blog de wika.

El sensor se utilizará en el sistema, donde cumplirá con la función de enviar la señal al microcontrolador y ser procesada a la pantalla LCD y estar atento ante cualquier desperfecto en el sistema.

Microcontrolador.



Figura 07: Microcontrolador
Fuente: Wikipedia

Un microcontrolador que es programable y capaz de realizar las funciones programadas en su memoria. Está formado de varios grupos que realizan la tarea principal, un microcontrolador tiene las principales unidades de un módulo.

Modulo bluetooth.

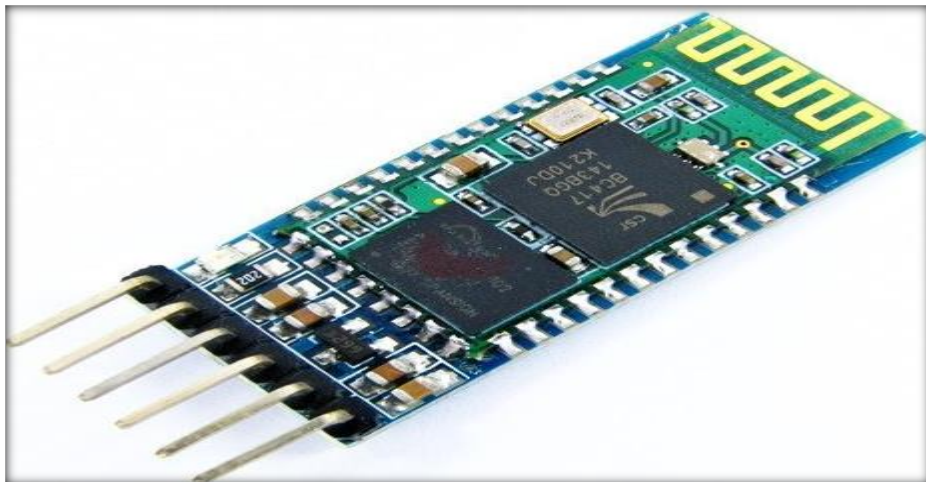


Figura 08: Módulo Bluetooth
Fuente: makerelectronico.com

El bluetooth no facilita realizar una conexión inalámbrica entre un móvil o una pc y nuestro proyecto, con la sencillez de operación de un puerto serial. Donde la transmisión se ejecuta totalmente en forma transparente.

Regulador de voltaje.

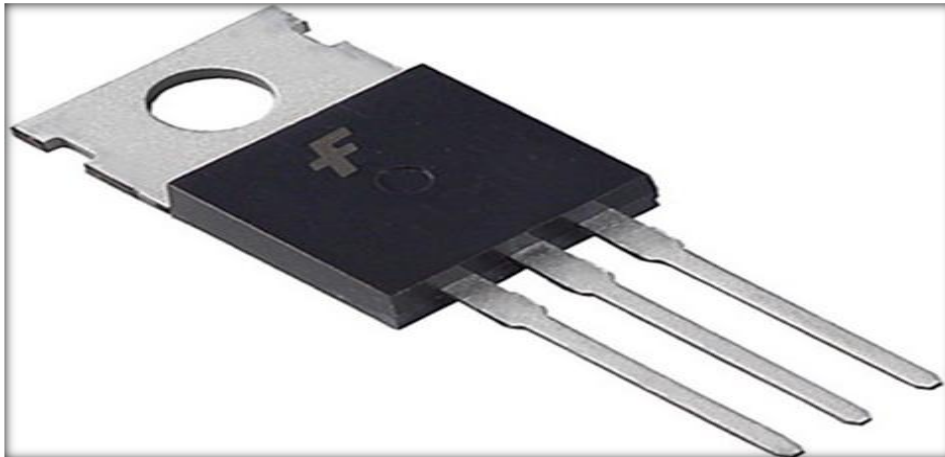


Figura 09: Regulador de Voltaje
Fuente: electrocrea.com

Es un componente que recibe una tensión eléctrica a la entrada, dentro de un parámetro, un regulador electrónico se basa en su regulación de voltajes excesivos que pretendan afectar al sistema.

FORMULACIÓN DEL PROBLEMA

¿Con el “diseño y elaboración de un sistema de supervisión de frenos hidráulicos en vehículos” será posible reducir los accidentes de tránsito?

JUSTIFICACIÓN DEL ESTUDIO

Justificación Social:

La presente investigación es realizada con el propósito de brindar una mayor seguridad en lo que es el sistema de frenos hidráulicos de los vehículos, ya que ocurren accidentes por recalentamiento del líquido, y con esta implementación el conductor tendrá la ventaja de recibir una alerta a través de los sensores que se instalaran en el diseño.

Justificación Económica:

En la actualidad existen muchos accidentes generando grandes pérdidas, lográndose esta implementación se reducida los accidentes automovilísticos ahorrándose grandes costos y daños materiales.

Justificación Técnica:

La justificación técnica radica en la implementación del diseño donde se utilizarán componentes electrónicos para el diseño para la implementación de dicho sistema donde generaran beneficios donde será más eficiente a la hora que haya una advertencia por lo tanto los riesgos disminuyen de un accidente de tránsito.

Hipótesis

Si se realiza la implementación del sistema de supervisión de frenos hidráulicos de los vehículos livianos ubicado en las ruedas de los automóviles, entonces se contribuye en la mejora en los vehículos donde se favorecerá a la población con la tecnología presentada.

Objetivo General

DISEÑO E IMPLEMENTACIÓN DE UN SISTEMA DE SUPERVISIÓN DE FRENOS HIDRÁULICOS EN LOS VEHÍCULOS LIVIANOS.

Objetivos Específico:

- Análisis técnico del sistema de frenos de los vehículos livianos.
- Diseñar el sistema electromecánico en el programa proteus.
- Demostrar la viabilidad económica implementando este sistema.

II. METODOLOGÍA

2.1 Diseño de investigación

La presente investigación es no experimental, lo que se va tomar en cuenta que no se va a modificar el producto inicial solo se verá el funcionamiento de dicho producto, por lo cual se verá sus mejoras y el costo de su implementación.

2.2 Variables, Operacionalización

Variable independiente

Diseño de un sistema de supervisión de frenos hidráulicos en los vehículos livianos.

Variable dependiente

Implementación de un sistema de supervisión de frenos hidráulicos en los vehículos livianos.

Tabla 01: Operacionalización de variables:

Variable independiente	Difinicion Conceptual	Definición Operacional	Indicadores	Escala de medición	Instrumentos
Diseño de un sistema de supervisión de frenos hidráulicos en los vehículos livianos.	Establecer un diagrama de acorde a la estructura de los vehículos livianos.	Determinar los componentes que se utilizaran en el diagrama.	Entradas y salidas. Software para la elaboración del sistema.	Razón	Ficha de toma de datos de todos los parámetros, para la elaboración del diagrama.
Variable Dependiente	Difinición Conceptual	Definición Operacional	Indicadores	Escala de medición	Instrumentos
Implementación de un sistema de supervisión de frenos hidráulicos en los vehículos livianos.	Implementar el sistema en los vehículos livianos.		Cumple/No cumple.	Razón	Ficha de recolección de datos

Fuente: elaboración propia

2.3 Población y muestra

Población

La población del presente trabajo está comprendida por los datos técnicos de las unidades ya que se elabora el mantenimiento de del sistema de freno preventivo.

Muestra

La muestra considera es el DISEÑO E IMPLEMENTACIÓN DE UN SISTEMA DE SUPERVISIÓN DE FRENOS HIDRÁULICOS EN LOS VEHÍCULOS LIVIANOS.

2.4. Técnicas e Instrumentos de recolección de datos:

Las técnicas de recolección de datos que requeriremos son las de análisis documental, las cuales son importantes para la realización del diagrama electromecánico para el sistema de frenos hidráulicos.

Como instrumentos de recolección de datos se realizara una evaluación a los conductores de vehículos livianos de la región Lambayeque, para conocer la situación de los accidentes ocasionados por fallas de frenos.

2.5. Validez y confiabilidad:

El presente trabajo de investigación será validado por criterios expertos con respecto al DISEÑO E IMPLEMENTACIÓN DE UN SISTEMA DE SUPERVISIÓN DE FRENOS HIDRÁULICOS EN LOS VEHÍCULOS LIVIANOS.

Para la confiabilidad del trabajo se acogerá de instrumentos ya validos por actores que han realizado investigaciones relacionadas con el tema, por lo cual se citaran los actores y año de la publicación, teniendo en cuenta la cita de tipo ISO-690. También se dará la confiabilidad del presente trabajo de investigación por los profesionales a cargo.

2.6. Métodos de Análisis de datos:

En el presente trabajo de investigación, el análisis de datos obtenidos en el campo como información primaria, como los datos obtenidos de las mediciones de funcionamiento se realizar una deducción del tiempo útil del sistema de implantación del sistema de supervisión de los frenos en los vehículos livianos.

2.7. Aspectos Éticos:

Nosotros como autores del presente proyecto de investigación se compromete a respetar la confiabilidad de las procedencias de los datos que hemos recogido durante la investigación en lo cual se respetara los derechos de los autores, tomadas para concretar dicho proyecto.

III. RESULTADOS Y DISCUSIÓN

Desarrollo de los objetivos específicos planteados

3.1. Verificar la situación actual de los accidentes de los vehículos por fallas de frenos:

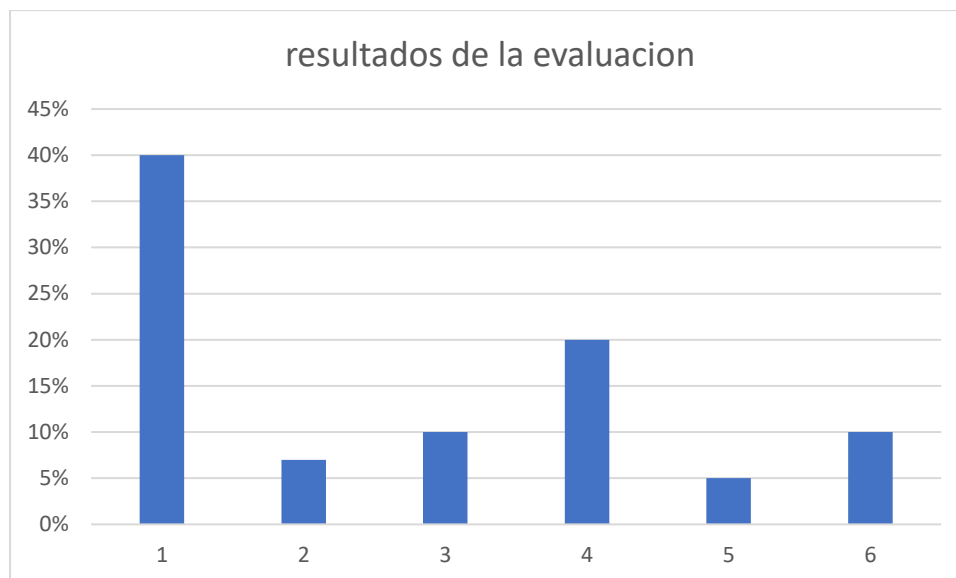
Se realizó una Evaluación en la región Piura y Lambayeque porque motivo más se ocasiona los accidentes vehiculares con las siguientes preguntas:

- Accidente por falla de los frenos
- Accidentes por fallas de dirección y suspensión
- Accidentes por estado de villas carrozables.
- Accidentes por excesiva velocidad del vehículo.
- Accidentes por estado étílico del conductor.
- Accidentes por imprudencia de otros conductores.

Tabla 02: Resultados de la encuesta que se realizó en la región Lambayeque.

n°	contenido	puntaje	%
1	Accidente por falla de los frenos	4.8	48%
2	Accidentes por fallas de dirección y suspensión	0.7	7%
3	Accidentes por estado de villas carrozables.	1	10%
4	Accidentes por mala conducción del vehículo.	2	20%
5	Accidentes por estado étílico del conductor.	0.5	5%
6	Accidentes por imprudencia de otros conductores.	1	10%

Fuente: elaboración propia



Interpretación

El 68% de accidentes de tránsito en la región Piura son producidos por fallas del sistema de frenos, mientras que el 20% por exceso de velocidad y con 10% tenemos por estados de villas e imprudencia del conductor y el 12% son producidas por las causas restantes.

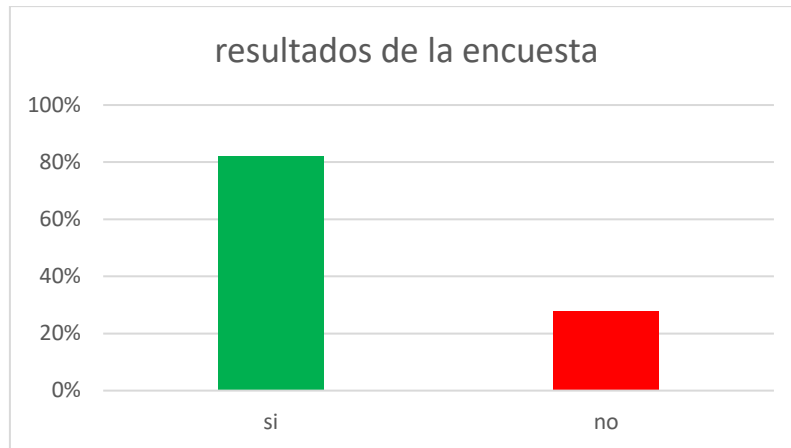
Encuesta sobre el proyecto propuesto.

- ¿Cree Ud. que implementando un sistema de supervisión de frenos hidráulicos en los vehículos livianos se podrá evitar los accidentes por fallas de frenos?

Tabla 03: Resultados de la encuesta que se realizó en la región Lambayeque.

N°	contenido	puntaje	%
1	● ¿Cree Ud. que implementando un sistema de supervisión de frenos hidráulicos en los vehículos livianos se podrá evitar los accidentes por fallas de frenos?	si	8.2 32%
		no	1.8 18%

Fuente: elaboración propia



Interpretación

Con la evaluación que se realizó, se conoció que El 82% de conductores están de acuerdo donde nos dieron la razón que implementando un sistema de advertencia se reducirá los accidentes de manera satisfactoria, ya que el conductor tendrá la ventaja que si tiene una posible falla en el sistema de frenos tendrá una advertencia.

3.2. Diseñar el sistema electromecánico en el programa cadesimu.

Componentes principales del sistema.

los componentes principales de la tarjeta electronica para el sistema de supervision de presion hidraulica en frenos. Los componentes del sistema son:

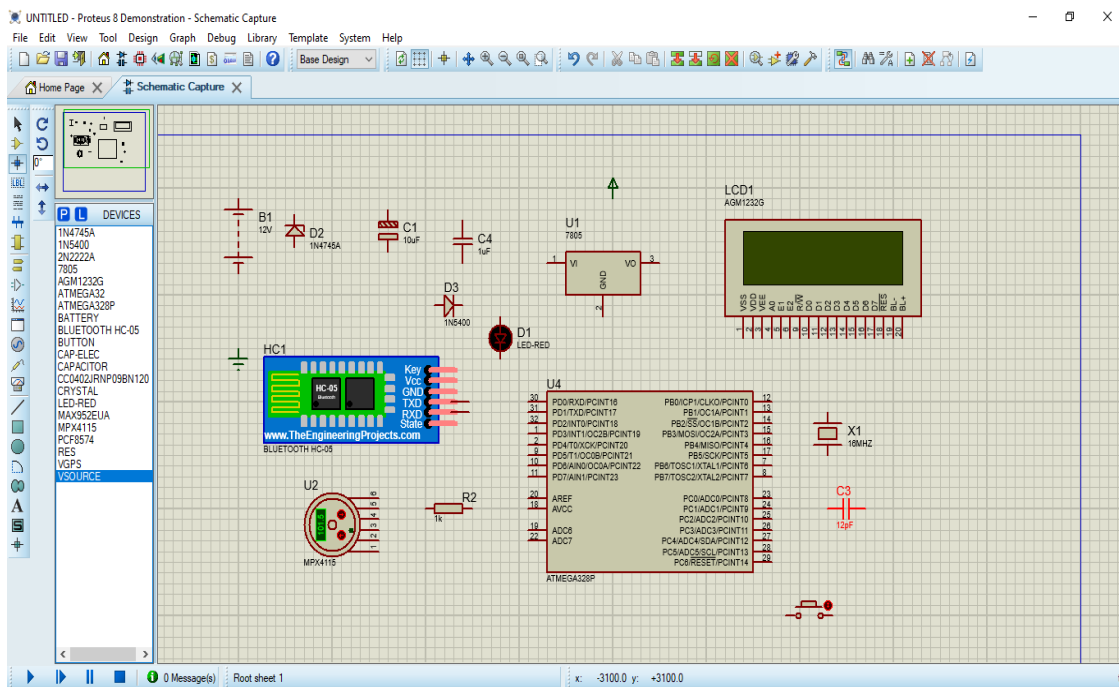
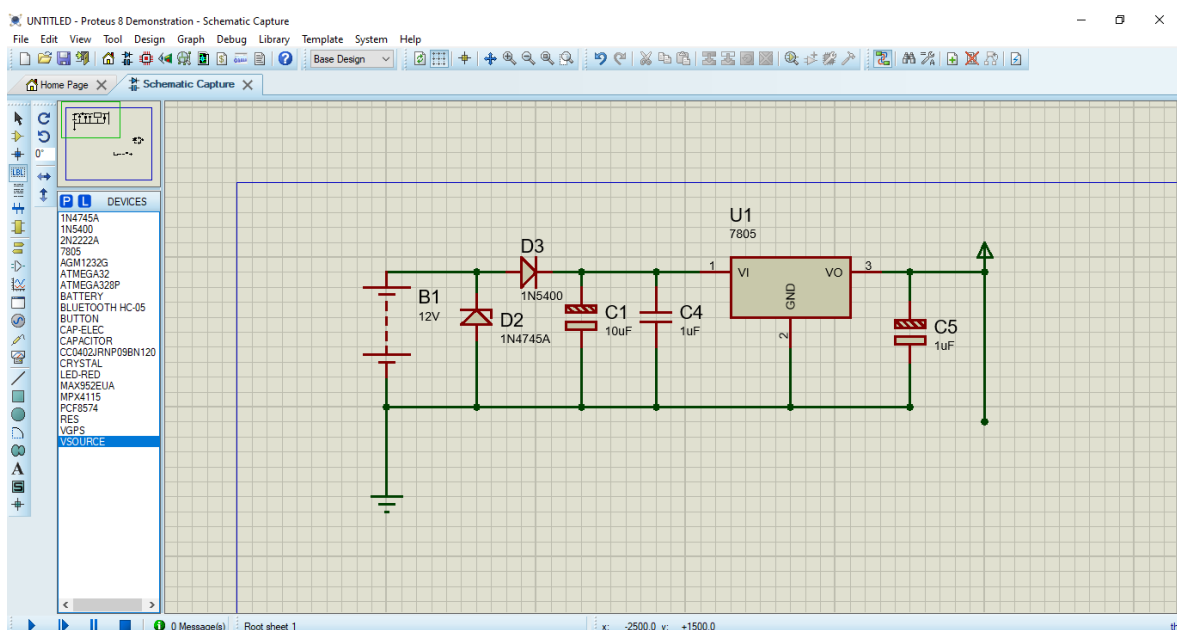


Figura 10: Demostración de Componentes a utilizar
Fuente: elaboración propia.

- Microcontrolador ATMEGA32
- Sensores de presión
- Modulo Bluetooth
- Pantalla LCD
- Sistema de avisos de leds
- Fuente de alimentación
- Resistencias
- Solenoide de corte de fluido

A continuación, realizamos los diagramas que se utilizarán en el sistema.

En el diagrama mostramos las conexiones de la fuente de alimentación, donde se utilizará una batería de 12V, también se utilizará un diodo zener por protección de polaridad invertida o por sobre tensión, también se utiliza un regulador de voltaje de 12 a 5V para la alimentación al módulo.



*Figura 11: conexión de fuente de alimentación.
Fuente: elaboración propia.*

Conexiones del microcontrolador y bluetooth

En el diagrama mostramos las conexiones del microcontrolador con TPMS y el modem GSM/GPRS SIM900 donde cumplirá la función de generar un enlace por bluetooth que generará una advertencia hacia el celular que este programado, también utilizamos un capacitor almacenador de energía.

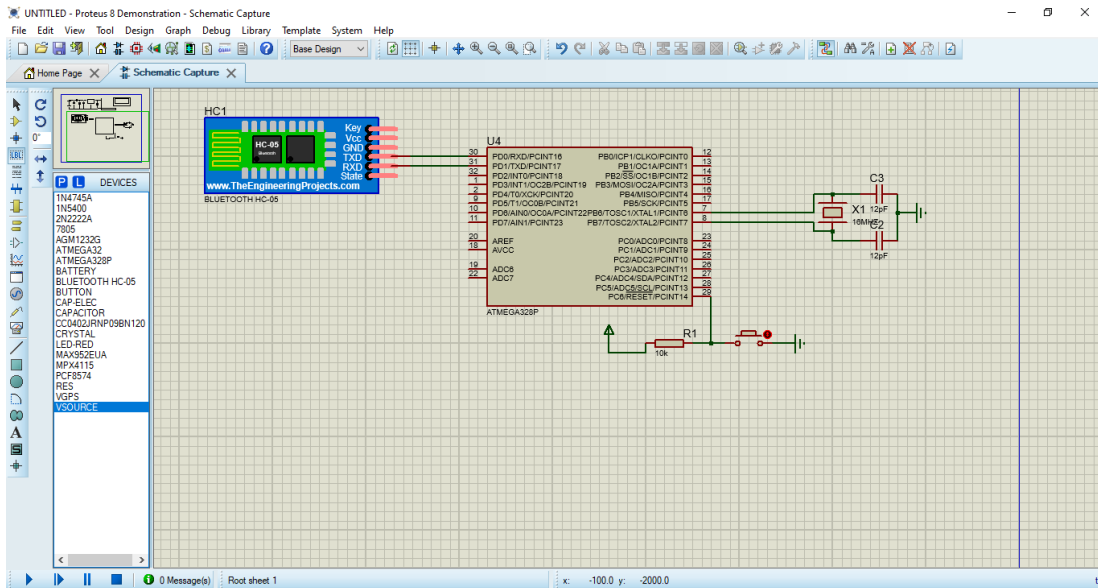


Figura 12: Conexiones del microcontrolador y bluetooth
Fuente: elaboración propia.

Sensores de presión

En el diagrama siguiente mostramos la conexión de los sensores de la detección de la presión donde utilizaremos 4 sensores analógicos que serán los encargados de enviar la señal al módulo y ser visualizada en la pantalla LCD, donde contarán con tres líneas, una de alimentación, una de señal y tierra.

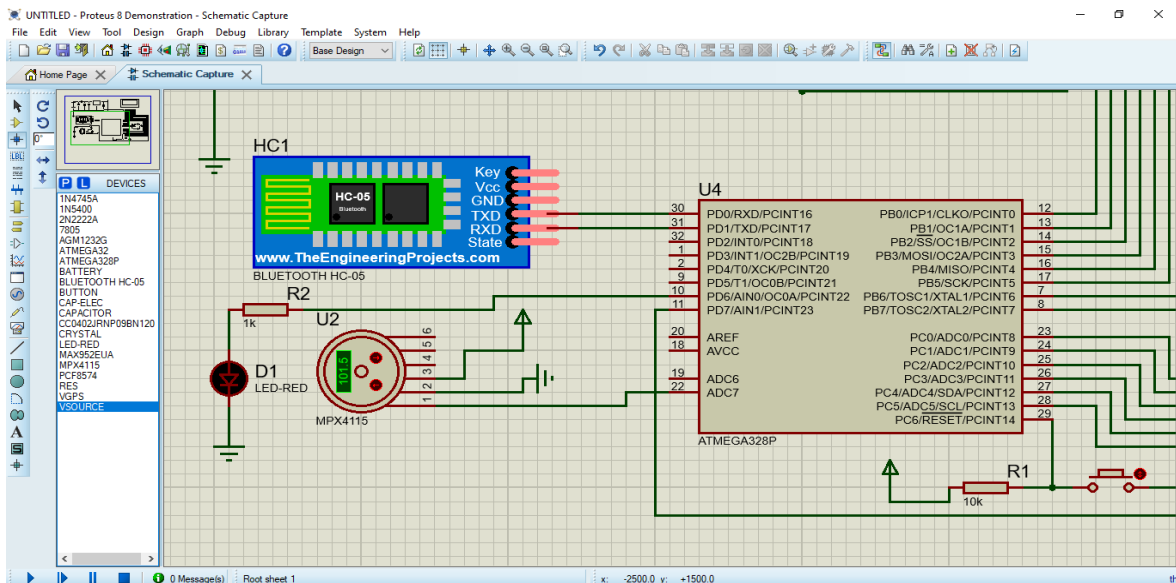


Figura 13: diagrama de conexión de los sensores de presión
Fuente: elaboración propia.

Pantalla LCD visualización de datos

En el diagrama se muestra el circuito de conexión de la pantalla LCD, donde cumplirá la función de controlar la presión del sistema en la cual se visualizará los valores digitales de las cuatro presiones que se medirán en el sistema de frenos hidráulicos.

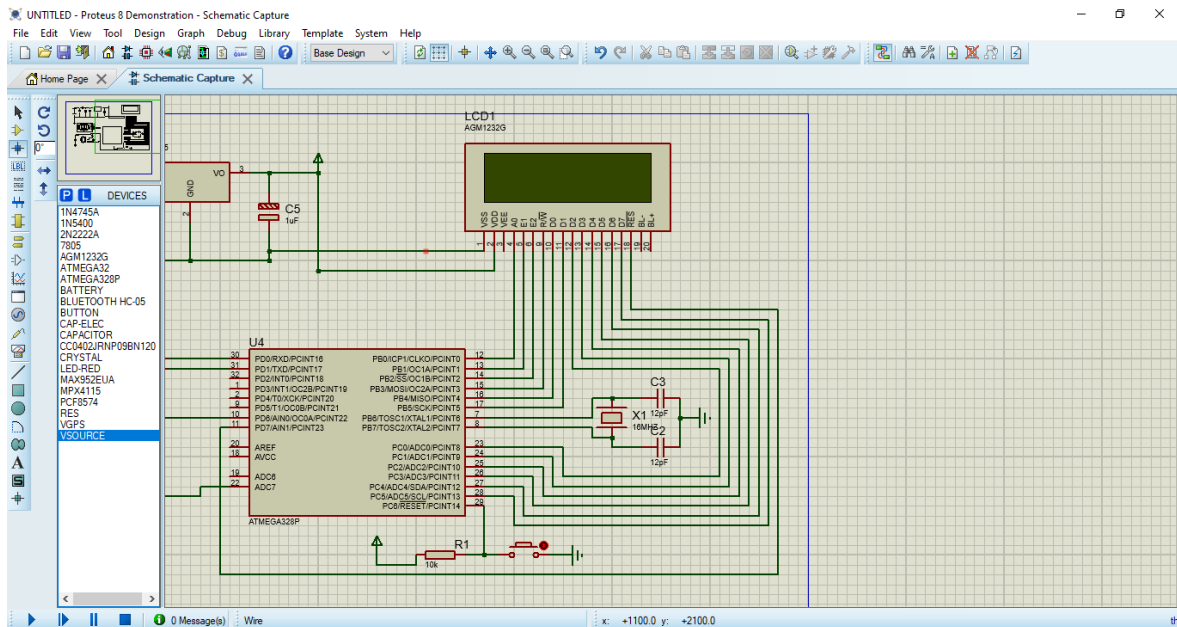


Figura 14: diagrama de pantalla LCD de visualizar de presiones
Fuente: elaboración propia.

Diagrama de supervisión con todos sus componentes.

En la siguiente imagen se muestra como quedo el diagrama que se elaboró para el sistema de supervisión de frenos hidráulicos, donde se utilizó el programa proteos para el diseño de los circuitos.

El proyecto contara con sensores detectores de presión que irán instalados uno por cada rueda del vehículo, donde se encargaran de enviar señal al módulo y se podrán visualizar en la pantalla LCD, si los datos que arrojan son correctos o está ocurriendo algún problema y si hubiera una falla también abra un led adicional para que genere la alerta en caso no se percate el conductor en la pantalla LCD, donde también contara con un interruptor para restaurar el módulo si fuera necesario y no tener la necesidad de desconectar el modulo.

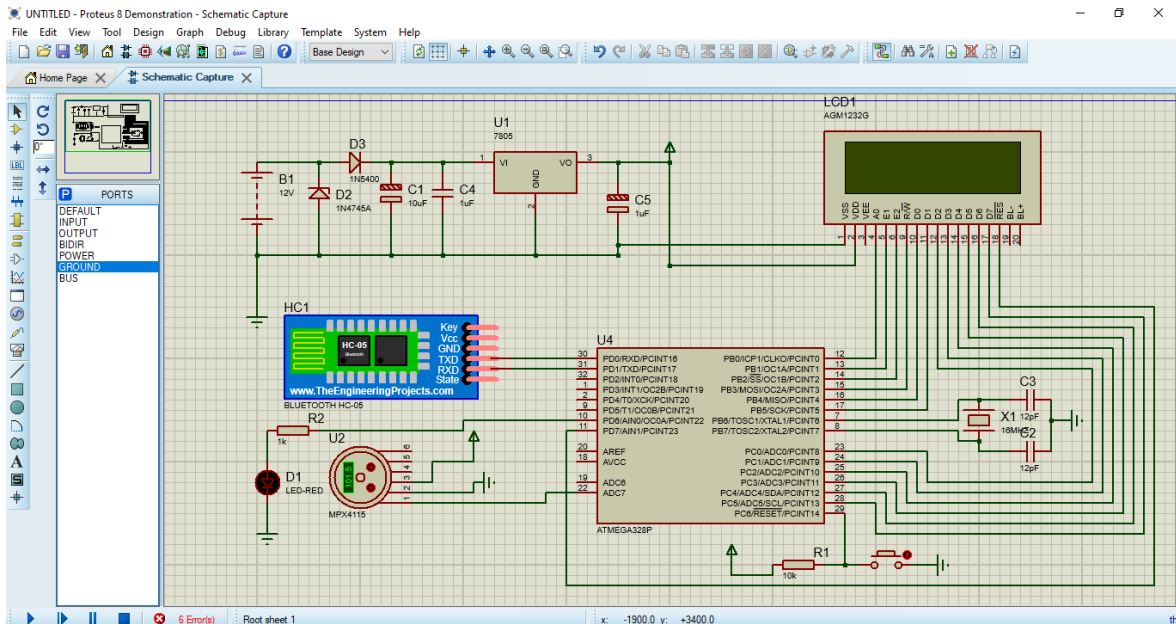


Figura 15: diagrama final de proyecto propuesto.

Fuente: elaboración propia

3.3. Realizar una evaluación de costo económico del proyecto presupuesto de recursos directos

Servicios y costos

En la siguiente tabla describiremos los servicios y gastos que se utilizaron para el desarrollo del diseño propuesto.

Tabla 04: servicios y gastos que se utilizaron para el desarrollo del diseño propuesto.

Ítem	Descripción	Unidad	Cantidad	Costo en soles		
				Unitario	Sub total	
1	laptop	Unid.	1	s/ 2200.00	s/ 2200.00	
2	cuaderno	Unid.	1	s/ 15.00	s/ 15.00	
3	corrector	Unid.	1	S/2.00	S/2.00	
4	lapicero	Unid.	2	s/ 2.00	s/ 4.00	
5	impresiones	Unid.	100	s/ 0.10	s/10.00	
6	internet	Unid.	200	s/ 1.00	s/ 200.00	
costo total en nuevo soles incluido IGV					s/ 2431.00	

Fuente: elaboración propia

Componente y costos.

En la siguiente tabla describimos los materiales y costos que se necesitara para la implementación del sistema en el vehículo.

Tabla 5: *materiales que se necesitarán para la elaboración del proyecto*

materiales que se necesitarán para la elaboración del proyecto					
Ítem	Descripción	Unidad	Cantidad	Costo en soles	
				Unitario	Sub total
1	cable	mt	30mt	1.00	30.00
2	pantalla LCD	Unid.	1	20.00	20.00
3	modulo bluetooth	Unid.	1	30.00	30.00
4		Unid.	4	-	-
5	leds	Unid.	4	0.50	2.00
6	sensores de presión	Unid.	4	150.00	600.00
7	resistencia	Unid.	1	1	1.00
8	microcontrolador	Unid.	1	5.00	5.00
9		Unid.	1	-	.
10	fuelle de alimentación	Unid.	1	180.00	180.00
11	Espadines machos y hembras	Unid	2	0.50	1.00
12	estaño	metros	5	1	5.00
costo total en nuevo soles incluido IGV					874.00

Fuentes: elaboración propio

DISCUSIÓN

Se diseñó un sistema de supervisión de frenos hidráulicos con la finalidad de prevenir los accidentes vehiculares por fallas de frenos. Para ello se determinó cuanto es el porcentaje de accidentes por fallas de frenado, donde procedió a realizar el proyecto que brindará una gran confiabilidad y se podrá. Prevenir las tragedias con respecto al sistema que ya existe en los vehículos.

Se logró identificar los componentes que se aplicara en el diseño del sistema de frenos hidráulico, que sean eficaz en dar datos exactos para lo cual están diseñados en el circuito del presente proyecto.

Los conductores que apliquen el presente proyecto estarán muy comprometidos con la seguridad de frenos, ya que contarán con un sistema que les arrojará una alerta en cuanto empiece a disminuir la presión adecuada, donde también arrojará alerta a través de un diodo led.

IV. CONCLUSIONES

1. En los análisis realizados de los registros de los accidentes de las regiones de Lambayeque se determinó que las causas más comunes de los accidentes de tránsito son causadas por fallas técnicas de los vehículos, el sistema de frenos los cuales los propietarios de las unidades no llevan un control de mantenimiento en lo cual mucho de ellos causan fallas y accidentes.
2. Se logró diseñar e identificar los elementos del sistema de frenos que influyen en el frenado, presión de líquido de frenos que debe funcional según especificaciones técnicas, lo cual cuando presente una fuga o baja presión teniendo en cuenta la presión según fabricantes es un promedio de 80 a 140psi, de presentarse una baja presión está marcada en la pantalla de LCD.
3. El presente diseño es para lograr identificar las fallas del sistema de frenos en los cual puede salvar vidas humanas, para la implementación del sistema de frenos puedes ahorrar gastos en temas de accidentes de tránsito.

V. RECOMENDACIONES

1. Se debe realizar constante, una encuesta a las principales empresas de cualquier medio, para saber que mejora podemos realizar por el bien de nuestra sociedad.
2. Se recomienda seguir implementando diseños en cualquier rama con la finalidad de mejorar y representar a nuestro país con diseños propios creado por estudiantes de la universidad cesar vallejo.
3. Se recomienda implementar proyectos que al inicio serán costos, pero a futuro será una inversión rentable, y evitara grandes pérdidas y tragedias humanas solo por el motivo de no invertir.

REFERENCIAS

JARAMILLO, Edwin. Sistema de frenos regenerativos en autos eléctricos e híbridos en el taller automotriz quinteros en el barrio Martha Bucaram. Tesis (Para optar el Título de Licenciado en Mecánica Automotriz). Quito – Ecuador: Universidad Central del Ecuador, Facultad de Filosofía Letras y Ciencias de la Educación, 2018.

Disponible en <http://www.dspace.uce.edu.ec/bitstream/25000/16215/1/T-UCE-0010-FIL-092.pdf>

RODRÍGUEZ, Jorge, REVILLA Diego. Diseño de un sistema de control de calidad en una empresa fabricante de pastillas de frenos para vehículos automotores. Tesis (-). Universidad Católica Andrés Bello, Facultad de Ingeniería Escuela de Ingeniería Industrial, 2017.

Disponible en <http://biblioteca2.ucab.edu.ve/anexos/biblioteca/marc/texto/AAT6419.pdf>

MUÑOZ Cristina, BORJA Darío, MORENO Andrés. Implementación de alerta al sobrecalentamiento de frenos como sistema de seguridad en vehículo de 1600cc. Revista (Investigación Tecnológica / ISTCT). Quito, Ecuador: Universidad Andina Simón Bolívar, 2020.

Disponible en http://www.investigacionistct.ec/ojs/index.php/investigacion_tecnologica/article/view/59/29

AYALA, Diego. Diseño e implementación de un sistema de frenos para un vehículo tipo formula student. Tesis (para optar título de ingeniero en mantenimiento automotriz) Ibarra – Ecuador: Universidad Técnica del Norte, Facultad de Ingeniería en Ciencias Aplicadas, 2018.

Disponible en <http://repositorio.utn.edu.ec/bitstream/123456789/8087/1/04%20MAUT%20048%20TRABAJO%20DE%20GRADO.pdf>

ACOSTA Giovannys, PAREJA Diego. Construcción de un banco de pruebas para el análisis del comportamiento al desgaste de los sistemas de frenos de discos automotrices. Tesis (para optar el título de ingeniero mecánico). Colombia: Universidad Francisco de Paula Santander, Facultad Ingenierías ingeniería mecánica, 2019.

Disponible en <http://repositorio.ufpso.edu.co:8080/dspaceufpso/bitstream/123456789/2395/1/32199.pdf>

PALACIOS, Ana. Análisis de la frenada de vehículos en carretera y banco de rodillos ITV. Tesis (Grado Universitario en Tecnologías Industriales). Leganés – España: Universidad Carlos III Madrid. 2017.

Disponible en https://e-archivo.uc3m.es/bitstream/handle/10016/28201/TFG_Ana_Palacios_Lopez_2017.pdf?sequence=1&isAllowed=y

AMBULUDÍ Rodrigo, CORO Byron. Diseño e implementación del sistema de frenos respaldado en un sistema de recuperación de energía para un prototipo de vehículo tipo buggy híbrido 4x4. Tesis (trabajo de titulación). Ecuador: Escuela Superior Politécnica de Chimborazo, Facultad de Mecánica Carrera de Ingeniería Automotriz, 2019.

Disponible en <http://dspace.esPOCH.edu.ec/bitstream/123456789/11634/1/65t00314.pdf>

GUIZADO, Manuel y Diego, PÉREZ. Diseño y construcción del sistema de frenos de un vehículo de competencia fórmula “sae”, para la carrera de ingeniería automotriz-esPOCH.

Tesis (para optar título ingeniero automotriz). Ecuador: escuela superior politécnica de Chimborazo, facultad de mecánica escuela de ingeniería automotriz, 2016.
Disponible en <http://dspace.esepoch.edu.ec/bitstream/123456789/5931/1/65t00207.pdf>

CHIROQUE José. Análisis de los sistemas de frenos de un vehículo - determinación del sistema de frenos óptimo. Tesis (para obtener el título profesional de ingeniero mecánico electricista). Perú: universidad cesar vallejo, facultad de ingeniería, 2020.
Disponible en http://repositorio.ucv.edu.pe/bitstream/handle/20.500.12692/46356/chiroque_cjc-sd.pdf?sequence=1&isallowed=y

BRAVO, Eduardo. Evaluación de la eficiencia de frenado de vehículos de categoría m3 para determinar su vida útil en la empresa ángel divino. Tesis (obtener el título profesional de ingeniero mecánico electricista). Perú: universidad cesar vallejo, facultad de ingeniería, 2018.
Disponible en http://repositorio.ucv.edu.pe/bitstream/handle/20.500.12692/25907/bravo_ce.pdf?sequence=4&isallowed=y

GARCÍA, Ricardo, ACOSTA, María, FLÓREZ, Eder. Análisis del comportamiento de los frenos de disco de los vehículos a partir de la aceleración del proceso de corrosión. Revista. Colombia: Universidad Distrital Francisco José de Caldas, 2015.
Disponible en <https://www.redalyc.org/pdf/2570/257040047005.pdf>

SHIGUANGO, Javier y FARINANGO, Ángel. Implementación de un tablero didáctico de un sistema de frenado hidráulico con accionamiento manual, control de parada y presión de frenado electrónico, para el laboratorio de la escuela de ingeniería automotriz de la epoch. Tesis (para optar título de ingeniero automotriz). Ecuador: escuela superior politécnica de Chimborazo, facultad de mecánica, 2012.
Disponible en <http://dspace.esepoch.edu.ec/bitstream/123456789/2288/1/65t00043.pdf>

BAUZÁ, Francisco. Estudio del sistema de frenado en los vehículos ligeros (turismos). Tesis (Grado en Ingeniería en Tecnologías Industriales). España: universidad politécnica de Catalunya, 2018.
Disponible en https://upcommons.upc.edu/bitstream/handle/2117/113326/REPORT_470.pdf

ESCANDÓN, Christian. Frenos hidráulicos. Ecuador: universidad tecnológica equinoccial, ingeniería automotriz, 2012.
Disponible en <https://es.scribd.com/doc/95006762/frenos-hidraulicos>

SUAREZ, Diego. Frenos hidráulicos de tambor y disco. Chile: Universidad tecnológica chile, 2016.
Disponible en <https://es.scribd.com/document/332001195/Frenos-Hidraulicos-de-Tambor-y-Disco>

PRAT, Lluís. Pantallas electrónicas. España: Universidad Politécnica de Catalunya, 2012.
Disponible en https://upcommons.upc.edu/bitstream/handle/2117/189647/7.-_pantallas_electronicas_y_proyectores_de_video-4826.pdf