



UNIVERSIDAD CÉSAR VALLEJO

FACULTAD DE INGENIERÍA Y ARQUITECTURA

ESCUELA PROFESIONAL DE INGENIERÍA CIVIL

“Determinación de caudales de diseño y la sostenibilidad de proyectos de alcantarillado en zonas rurales, departamento de Apurímac, periodo 2019-2020”

**TESIS PARA OBTENER EL TÍTULO PROFESIONAL DE:
INGENIERO CIVIL**

AUTOR:

Quispe Palomino Saul (ORCID: 0000- 0001-5241-0755)

ASESOR:

Mg. Ing. Aybar Arriola Gustavo Adolfo (ORCID: 0000- 0001-8625-3989)

LÍNEA DE INVESTIGACIÓN

DISEÑO DE OBRAS HIDRÁULICAS Y SANEAMIENTO

**LIMA- PERÚ
2021**

DEDICATORIA

Mi tesis la dedico con todo mi amor y cariño. A ti DIOS que me diste la oportunidad de vivir y de regalarme una familia maravillosa. Con mucho cariño principalmente a mis padres que me dieron la vida y han estado conmigo en todo momento.

AGRADECIMIENTO

En primer lugar, quiero agradecer a mi asesor Msc. Ing. Aybar Arriola, Gustavo Adolfo, quien con sus conocimientos y apoyo me guio a través de cada una de las etapas de este proyecto para alcanzar los resultados que buscaba.

También quiero agradecer a mi familia por brindarme todos los recursos y herramientas que fueron necesarios para llevar a cabo el proceso de investigación. No hubiese podido arribar a estos resultados de no haber sido por su incondicional ayuda.

Por último, quiero agradecer a todos mis compañeros y a mi familia, por apoyarme aun cuando mis ánimos decaían. En especial, quiero hacer mención de mis padres, que siempre estuvieron ahí para darme palabras de apoyo y un abrazo reconfortante para renovar energías.

Muchas gracias a todos

Índice de contenidos

DEDICATORIA	ii
AGRADECIMIENTO	iii
Índice de contenidos	iv
Índice de tablas	vi
Índice de figuras	vii
RESUMEN	viii
ABSTRACT	ix
I. INTRODUCCIÓN	1
II. MARCO TEÓRICO	2
Nacionales	3
Antecedentes locales.....	5
2.1. Bases teóricas	6
Red de colectores	7
Interceptores o emisario principal.....	7
Plantas de tratamiento	8
Obras especiales.....	8
Conexiones domiciliarias	9
Operación y Mantenimiento La operación	10
El mantenimiento	11
La desinfección	11
a. Desinfectante:	11
b. Conservación del desinfectante (cloro):	12
c. Recomendaciones:	12
La cloración	12
Recomendación:.....	13
Sostenibilidad de los proyectos de saneamiento básico y abastecimiento de agua potable.	13
La sostenibilidad en proyectos de agua y saneamiento básico.....	13
III. METODOLOGÍA.....	14
3.1. Tipo y diseño de investigación	14
3.2. Variables y Operacionalización Identificación de variables e indicadores.....	15

3.3. Población, muestra, muestreo, unidad de análisis Población de estudio	16
Tamaño de la muestra	16
Técnicas de selección de muestra	18
3.4. Instrumentos y técnicas de recolección de datos	18
3.1. Procedimientos.....	19
3.2. Método de análisis de datos.....	20
3.3. Aspectos éticos.....	20
IV. RESULTADOS.....	21
Resultados obtenidos sobre la variable dependiente – Sostenibilidad de los PIP.	30
Diagnóstico de la variable sostenibilidad.....	31
Hipótesis específica 1	33
Hipótesis específica 2	34
V. DISCUSIÓN.....	35
Caudales de diseño:.....	36
VI. CONCLUSIONES	38
VII. RECOMENDACIONES	39
REFERENCIAS.....	40
ANEXOS	41

Índice de tablas

Tabla 1 Variables e indicadores.....	15
Tabla 2 Operacionalización de variables – Variable independiente y dependiente .	15
Tabla 3 Proyectos de inversión considerados en la presente investigación con su respectivo código SNIP.....	17
Tabla 4 Instrumento de Validez	19
Tabla 5 Rangos y magnitudes de validez	19
Tabla 6 Nomenclatura asignada a cada uno de los proyectos de inversión pública, para un tratamiento adecuado de datos	21
Tabla 7 Parámetros de diseño asumidos para los proyectos ejecutados – Caudal máximo horario (Qmh).	23
Tabla 9 Parámetros de diseño asumidos para los proyectos ejecutados – Caudal de diseño (Qd).	25
Tabla 10 Parámetros de diseño calculados para los proyectos ejecutados – Cálculo de la población futura (Pf).	25
Tabla 11 Parámetros de diseño calculados para los proyectos ejecutados – Caudal máximo horario (Qmh).	27
Tabla 12 Parámetros de diseño calculados para los proyectos ejecutados – Caudal de contribución, infiltración y conexiones erradas.	28
Tabla 13 Parámetros de diseño calculados para los proyectos ejecutados – Caudal de diseño (Qd).	29
Tabla 14 Respuestas a los criterios de evaluación, frecuencia y porcentaje	30
Tabla 15 Frecuencia del grado de sostenibilidad.....	31
Tabla 16 Respuestas a los criterios de evaluación - ponderación.	32
Tabla 17 Prueba de hipótesis de ANOVA.....	33
Tabla 18 Prueba de hipótesis específica 1 de ANOVA.....	34
Tabla 19 Prueba de hipótesis específica 2 de ANOVA.....	35

Índice de figuras

Figura 1 Red del sistema de alcantarillado sanitario y tratamiento de aguas negras o residuales, donde se puede apreciar los diferentes componentes como: cámaras de inspección o buzones, red colectora, línea emisora, PTAR y línea de efluente final	7
Figura 2 Conexión domiciliaria vista en corte (Longitudinal) desde el colector de aguas servidas (matriz) hasta la cámara de inspección (caja de registro).....	9
Figura 3 Conexión domiciliaria vista en planta y detalles desde el colector de aguas servidas (matriz) hasta la cámara de inspección (caja de registro).	10

RESUMEN

La presente investigación fue desarrollada en las zonas de los distritos de Capaya, San Antonio, Progreso, Circa, Turpay, Tambobamba, Ocobamba, Cocharcas, Huaccana y Chapimarca ubicado en el departamento de Apurímac, para determinar la influencia de los caudales de diseño y la sostenibilidad de proyectos de alcantarillado en zonas rurales, departamento de Apurímac, durante el periodo 2020-2021. Así mismo mencionar que el problema parte de la necesidad que tienen las poblaciones más vulnerables al acceso de un servicio de calidad en cuanto corresponde al tratamiento de aguas residuales.

Del mismo modo se muestra el grado de sostenibilidad de cada uno de los 10 sistemas de alcantarillado sanitario elegidos y la relación que esta tiene con la determinación adecuada de los parámetros de diseño en los proyectos e esta naturaleza. El resultado de este trabajo será un antecedente de la mala práctica que se tiene al momento de formular los estudios definitivos (expediente técnico).

En la investigación se analiza y se interpreta en forma cuantitativa los parámetros de diseño asumidos en los estudios y los que corresponden de acuerdo a nuevo cálculo con respaldo en la norma técnica peruana vigente. Ambos datos son contrastados y finalmente relacionados con el grado de sostenibilidad de cada uno de los sistemas mencionados.

Así mismo la investigación es un precedente para futuras investigaciones por ser de vital importancia para el cierre de brechas que es el objetivo principal del bicentenario.

De los resultados obtenidos del trabajo de investigación se deduce que se tiene un vínculo significativo entre la estimación del caudal por infiltraciones y conexiones erradas y la sostenibilidad de los sistemas de alcantarillado sanitario.

Palabras Clave: Caudal, Sostenibilidad, Alcantarillado.

ABSTRACT

The present investigation was developed in the districts of Capaya, San Antonio, Progreso, Circa, Turpay, Tambobamba, Ocobamba, Cocharcas, Huaccana and Chapimarca located in the department of Apurímac, to determine the influence of design flows and sustainability of sewerage projects in rural areas, department of Apurímac, during the period 2020-2021. Likewise, it should be mentioned that the problem stems from the need of the most vulnerable populations to access a quality service in terms of wastewater treatment.

In the same way, the degree of sustainability of each of the 10 selected sanitary sewer systems and the relationship that this has with the adequate determination of the design parameters in projects of this nature is shown. The result of this work will be a precedent of the bad practice that exists when formulating the final studies (technical file).

The research analyzes and quantitatively interprets the design parameters assumed in the studies and those that correspond according to a new calculation based on the current Peruvian technical standard. Both data are contrasted and finally related to the degree of sustainability of each of the mentioned systems.

Likewise, the research is a precedent for future research because it is of vital importance for closing the gaps that is the main objective of the bicentennial.

From the results obtained from the research work, it is deduced that there is a significant link between the estimation of the flow due to infiltrations and wrong connections and the sustainability of the sanitary sewer systems.

keywords: flow, sustainability, sewerage.

I. INTRODUCCIÓN

La presente investigación, es producto de la necesidad que demanda las poblaciones más vulnerables que son las que principalmente se encuentran dentro de la zona rural. El Cierre de Brechas dentro del contexto de Agua y Saneamiento en estos últimos años se determinó como una política de estado al 2021. Traduciéndose ello en millones de inversión por parte del estado como transferencia los gobiernos locales y regionales, de tal manera que para los proyectos en el ámbito de agua y saneamiento básico sean ejecutados y puedan cumplir con la meta de mejorar la calidad de vida en los pobladores.

Estos proyectos de inversión pública, son por lo general integrales, de los cuales forma parte el sistema de tratamiento de aguas negras o residuales, las cuales se juntan por medio del sistema de redes de alcantarillado sanitario, que es un tema de materia de esta investigación.

En La región de Apurímac se tiene la disposición de la cobertura con un sistema de tratamiento de aguas negras o residuales ya sean través de UBS con arrastre hidráulico o plantas de tratamiento. Sin embargo, es muy pocos los proyectos que terminado su ejecución estén cumpliendo el periodo de diseño para el cual fueron elaborados. Los factores son diversos que van desde el diseño a nivel de estudios de pre inversión hasta la operación y mantenimiento.

En esta investigación se considera a la etapa de diseño como principal causa de la sostenibilidad de los proyectos. Por ello se han identificado 05 proyectos de inversión pública que a la fecha ya fueron ejecutados y se encuentran operando con algunas deficiencias y algunas de ellas están al borde del colapso, sin haber cumplido la mitad de su vida útil para el cual fue diseñada.

Los resultados obtenidos serán derivados a las entidades competentes, como los gobiernos locales, regionales y las entidades reguladoras como el SUNASS, MVC

II. MARCO TEÓRICO

2.1. Antecedentes de investigación Internacionales

Según, Arboleda (2010), en su tesis de investigación titulada **“Estado del sector agua potable y saneamiento básico en la zona rural de la isla de San Andrés, en el contexto de la reserva de la biosfera”**, indica que se llega a la conclusión que, la falta de gestión política institucional por arte del estado con las principales causas de que el sector del agua potable y saneamiento básico estén en una situación desfavorables. Debido a las deficiencias y falta de gestión por parte de las entidades del estado a un nivel local y nacional, se dio un desarrollo muy limitado en la problemática desde un punto de vista de diferentes ópticas e interés, la problemática existente.

Para enfrentar a los problemas en el sector público de una manera integral con una visión compleja y siendo realistas en las posibilidades de aprovechamiento sostenible y preservación del patrimonio hídrico, se necesitar una robusta voluntad política por parte de los líderes políticos, mencionada voluntad política debe reflejarse con los bajos costos de implementación, presupuestos y tecnologías apropiadas.

Para proponer un manejo integral del agua pluvial, en la zona rural de isla de San Andrés se necesita de estudios hídricos, de tal manera conseguir mayores cantidades posibles en las cisternas de almacenamiento y además identificar y evaluar la posibilidad de recargar los acuíferos con agua pluvial, así como la infiltración natural, sumideros y campos de infiltración de manera integral con la calidad y uso del suelo y la cantidad de esorrentía.

Por otro lado, Rodríguez y Enrique (2012) ,quienes realizaron la investigación titulada **“Proyecto de mejoramiento del sistema de**

distribución de agua para el casco urbano de Cucuyagua, Copán”, cuyas conclusiones son: En la Delimitación urbano de la Municipalidad de Cucuyagua, es necesario plantear un proyecto de mejoramiento del sistema de distribución de agua potable, de tal manera reemplazar el actual sistema que presenta fallas y deficiencias en el suministro, cantidad y calidad del agua potable. Además de lo antes mencionado se tiene problemas en el uso del agua debido a una falta de cultura del manejo adecuado del agua, lo que causa fugas y pérdidas en el sistema.

Nacionales

Según, Olivari y Castro (2008), realizaron la investigación “**Diseño del sistema de abastecimiento de agua y alcantarillado del centro poblado cruz de médano – Lambayeque**”, la investigación llegó a las siguientes conclusiones: Una de las principales causas del poco desarrollo en materia para los proyectos de saneamiento básico y agua potable, se da por la escasa gestión pública por parte de las instituciones públicas. El escaso desarrollo fue provocado por tales deficiencias a nivel local y nacional debido a una falta de voluntad política de nuestros gobernantes los cuales no disponen de un panorama con visión, manejo integral y sostenibilidad de los recursos hídricos, sobre las problemáticas en dicho sector, los cuales deben ser plasmados en los bajos costos de implantación de manejo integral, y selección de tecnologías apropiadas.

Adicionalmente, Gonzales y Miller (2013), realizaron la investigación “**diseño y modelación del sistema de alcantarillado mediante el software Sewercad en el barrio 2 del centro poblado menor alto Trujillo – Trujillo- La Libertad**”, la investigación llegó a la siguiente conclusión: El diseño de mayor ventaja y conveniente a proyectar en un sistema de alcantarillado convencional, se basa en sistema de redes de tuberías con el fin de evacuar las aguas residuales, de tal manera se logra el incremento del área con servicios de alcantarillado por lo tanto se reduce el riesgo de contraer enfermedades por parte de los pobladores y además elevando su nivel de vida y salud de los mismos. El sistema de alcantarillado convencional, para este caso particular nos garantiza un adecuado funcionamiento, ya que cumple la condición de permitir el transporte de

sedimentos que puedan ingresar al sistema de alcantarillado sanitario, adicionalmente con pendientes pequeñas-mínimas que concedan una auto limpieza de las tuberías colectoras.

También, Cornejo y Wilfredo (2017), realizaron la investigación **“Análisis de la intervención social para la mejora de las prácticas en el uso del agua potable y alcantarillado de la población beneficiaria del proyecto de rehabilitación de redes de agua potable y alcantarillado lote 3 de Sedapal, comas, Lima”**, dicho trabajo de tesis obtuvo las siguientes conclusiones:

De las entrevistas que se realizaron a los representantes vecinales se obtuvo el resultado de que no disponen de conocimientos claros en materia de normativa que indican los derechos del acceder a servicios de saneamiento los cuales son imprescindibles para la supervivencia de ellos. Los señores entrevistados señalan que desconocen sus derechos como usuarios ante dichas normas de saneamiento básico, solo disponen de una noción empírica, lo cual causa ciertas confusiones muy aparte de los deberes de los consumidores. Ellos manifiestan que el principal deber que es el de “cuidar el agua”, pero los asocian con el elevado costo del servicio que sucedió con el antecedente de una obra anterior donde instalaron medidores de consumo.

Es preciso mencionar a Rengifo y Safora (2017), realizaron la investigación **“Propuesta de diseño de un sistema de alcantarillado y/o unidades básicas de saneamiento en la localidad de Carhuacocha, distrito de Chilia – Patate – La Libertad, 2017”**, la cual llegó a las conclusiones siguientes: la propuesta de una red de alcantarillado sanitario involucra a 32 viviendas en dicho sistema, de las cuales cada vivienda contemplará con ambientes de servicios higiénicos que contengan inodoro, zona de ducha, lavatorio y lavaderos prefabricados; lo mencionado anteriormente será conectado a la red de desagüe por un medio directo. Dicha propuesta de una red de alcantarillado también incluye 2 redes de desagüe, de las cuales el primer componente de la red está compuesto por tuberías de PVC de 6” de diámetro con una longitud de 542.19 metros, también incluyen buzones de concreto con las siguientes dimensiones, 1.60 metros de diámetro externo, con el espesor de 0.20 metros y finalmente con 1.20 metros de altura: dicha red fue diseñada para una zona de ocho viviendas.

Para el segundo sistema de Red de tuberías PVC se tiene las siguientes especificaciones, 1002.45 metros de longitud, 150 milímetros de diámetro, con 16

buzones de dimensiones, 1.60 metros de diámetro externo, 0.20 metros de espesor y con una altura de 120 metros, tales especificaciones se dieron para el diseño de 24 viviendas unifamiliares. Para el tramo uno se tiene la propuesta de tanque séptico con las siguientes especificaciones de, un contenedor de 9 metros cúbicos de almacenamiento y con un pozo de absorción de 3 metros de diámetros interno con una profundidad de 3.50 metros; y para el tramo dos se tiene las siguientes especificaciones, las cuales son, un tanque que es de 9 metros cúbicos de almacenamiento, y con un pozo de absorción de 3 metros de diámetro en su interior, por ultimo con una longitud de profundidad de 5.25 metros cada uno.

Antecedentes locales

Según, MAMANI y TORRES (2017), realizaron la investigación “Sistema de agua potable, saneamiento básico y el nivel de sostenibilidad en la localidad de Laccaicca, distrito de Sañayca, Aymaraes-Apurímac, 2017”, el cual obtiene las siguientes conclusiones: De que en el análisis del presente trabajo de investigación se llegó a concluir que la zona de Laccaicca, distrito de Sañayca, en la provincia de Aymarraes, tiene una red de abastecimiento para agua potable y saneamiento, con un nivel de sostenibilidad de 3.66 puntos el cual se encuentra dentro del rango de 3.52 puntos a 4 puntos en concordancia con las referencias de los rangos de puntaje que especifica la metodología SIRAS 2010, clasificándolo el valor de 3.66 en el estado BUENO, con el cual se determina que el sistema utilizado está clasificado como sostenible, sin embargo este resultado no alcanzo la mayor clasificación en sostenibilidad. Luego se caracterizó el indicador de sostenibilidad del estado de la red de abastecimiento de agua potable y saneamiento básico en la ciudad de Laccaicca del cual obtuvo un indicador de 3.7 puntos, del cual se deduce que este índice presenta mayor importancia en el indicador de sostenibilidad por ser un principal factores que llevan el 50 por ciento del puntaje total lo que hace que el sistema sea sostenible. Dentro del sistema se tiene las siguientes calificaciones; ámbito para el servicio de agua potable y saneamiento basico con 3.5 puntos, la cantidad de agua con 4 puntos, la continuidad del servicio de agua potable con 4 puntos, la caída de agua suministrada con 4 puntos y por último la infraestructura del sistema con 3.45 puntos.

Además, Cusi (2017), realizó la investigación “Evaluación de la gestión de las juntas administradoras de servicios de saneamiento en los centros poblados rurales del distrito de Abancay – Apurímac – 2017”, de tal investigación se obtuvo conclusiones: El estado de gestión en que se encuentran las 24 comunidades, es el 72.7 por ciento del total de índice de gestión en las 33 administradoras de sector servicios de saneamiento lo que fueron localizadas en el área rurales del distrito de Abancay Apurímac. Del cual se deduce que existen comunidades o sectores donde no se está realizando de manera adecuada la gestión de los mismos a nivel administrativo, operación y mantenimiento del sistema de suministro de agua potable; por ello está clasificado en una gestión regular a malo, por otro lado las 9 comunidades que conforman el 27.3 por ciento tiene un nivel de gestión bueno, del cual podemos deducir que estas comunidades o sectores están realizando el uso adecuado de los instrumentos de gestión.

Para los servicios del saneamiento en los sectores de zonas rurales del distrito de Abancay, dieron indicadores de gestión administrativa los siguientes, que en el rango de Buena a Regular se tiene a 60.6% y de malo a muy malo se tiene a 39.4%, del cual se deduce que existen comunidades o sectores que no están realizando una buena organización, planificación y control de la gestión en su ámbito, en tal sentido las instituciones competentes deberían de gestionar para elevar el indicador de malo a bueno.

2.1. Bases teóricas

Sistema de alcantarillado sanitario en áreas rurales

Conza y Paucar sostienen al respecto que: El sistema de alcantarillado está conformado por una red de tuberías, entre ellas los equipos e instalaciones que están con el objetivo de transportar y recolectar las aguas negras, residuales o pluviales, de las tuberías colectoras a las tuberías principales en condiciones seguras y sanitarias. A la red de alcantarillado que tiene la característica de transportar a las aguas negras y pluviales en una misma red de tuberías se clasifica como un sistema combinado. Por otra parte si la red de alcantarillado solo está diseñada para transportar agua negras se las clasifican dentro del sistema sanitario, y la red de alcantarillado que solo tiene el fin de transportar aguas provenientes de la precipitación de pluvial, se clasifican dentro del sistema pluvial. Conza y Paucar (2013 pág. 25)

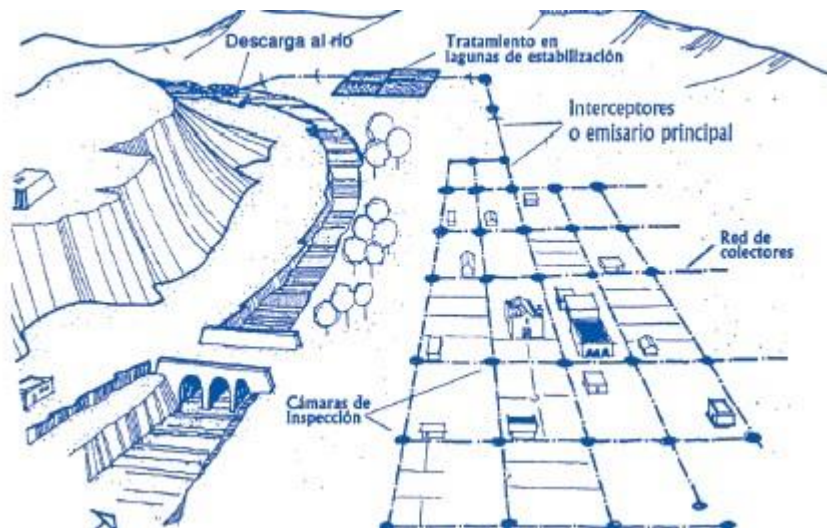


Figura 1 Red del sistema de alcantarillado sanitario y tratamiento de aguas negras o residuales, donde se puede apreciar los diferentes componentes como: cámaras de inspección o buzones, red colectora, línea emisora, PTAR y línea de efluente final

Red de colectores

Según estudios base publicado por PRONASSAR, define la red de colectores como:

PRONASSAR indica que son un sistema de tuberías los cuales recolectan las aguas negras o residuales que derivan de las viviendas, servicios públicos, industrias y otros en general.

Además consideran como especificaciones referenciales los siguientes, que el diámetro de las tuberías debe ser como mínimo de 6 pulgadas o 150 milímetros, con la excepción que en sistemas especiales podrán usarse tuberías con un diámetro de 4 pulgadas o 100 milímetros; las tuberías que se empleen en dicho sistema deben de tener las siguientes características de ser, impermeables con paredes lisas y uniformes, durables y resistentes. La industria peruana fabrica tuberías colectoras de material PVC, cerámica, y concreto, pero para diámetros mayores (tuberías principales) se utilizan de concreto armado. (2006)

Interceptores o emisario principal

Los interceptores principales, también denominados comúnmente línea emisora se define como: "Tuberías de mayor tamaño, donde la red de tuberías colectoras descargan las sus aguas negras que transportaban. Es por tal motivo que son de gran importancia al servicio de las zonas con población. Para este tipo de tuberías se tiene una especificación de diámetro mínimo de 6 pulgadas o 150 milímetros" PEREZ (2015)

Plantas de tratamiento

El componente, plantas de tratamiento para las aguas negras tiene una variedad de conceptos, entre los cuales destacamos el estudio publicado por PRONASSAR. Para PRONASSAR la planta de tratamiento para las aguas negras lo denomina como un conjunto de procesos, que reciben a las aguas negras provenientes de las tuberías colectoras principales, para su tratamiento de tal manera que se reducen las sustancias contaminantes que tienen dichas aguas negras o residuales, así como los organismos catalogados como perjudiciales para la salud de las personas. La importancia del tratamiento de aguas residuales, radica en que cuando estas sean vertidas a la naturaleza en este caso a un río, lago o quebrada, no causen daños a la naturaleza, los animales y seres humanos. En tal sentido para la elección de planta de tratamiento para aguas negras existe la siguiente recomendación, la zona donde la población sea menores a 5 mil habitantes se sugiere construir lagunas de estabilización. Se denomina a las lagunas de estabilización como estructuras que tienen el objetivo de almacenar a las aguas negras o residuales provenientes de las tuberías colectoras principales, por un determinado tiempo, donde dichas aguas son tratadas por medio físicos, químicos y bacteriológicos naturales, a nivel donde se reduce el potencial de contaminantes contenidas en el, para que puedan ser aceptables para devolverlas a un cauce natural. En los casos donde por falta de área no sea posible construir lagunas de estabilización, se tiene como alternativa utilizar los filtros biológicos o cámaras sépticas, los mismos que tienen un mantenimiento y operación más especializada y la eficiencia es menor a comparación de la laguna de estabilización. (2006) (,p.86).

Obras especiales

En un sistema de alcantarillado aplicado a sistemas rurales, según Pérez se emplean:

Cámaras de inspección: es un componente que permiten que el acceso a la sistema o red de tuberías colectores donde se realizara la limpieza e inspecciones, se recomienda que se ubiquen en las intersecciones de don o más tuberías colectoras, también en los cambios tamaño de diámetro de la tuberías, y donde existe cambios de las direcciones de tuberías que es donde ocurre las

sedimentaciones y acumulación de contaminantes, también es

- a. recomendable que se pongan cámaras de inspección cuando las tuberías excedan los 100 metros de longitud. PEREZ (2015)
- b. **Pozos de caída:** este componente permite acceder a la unión directa que existe entre dos tuberías que están a diferentes niveles, tienen la función de reducir el impacto que produce el golpe del agua por la gravedad, cuando se da el caso de desniveles considerables entre cámaras de inspección. PEREZ (2015) (p.256).

Conexiones domiciliarias

“Estas cámaras de inspección domiciliarias están ubicadas en el interior de cada vivienda las cuales están conectadas a la sistema de alcantarillado de colectoras y estas a las tuberías colectoras principales. (Figuras 2 y 3)” RUSSELL (2012)



Figura 2 Conexión domiciliar vista en corte (Longitudinal) desde el colector de aguas servidas (matriz) hasta la cámara de inspección (caja de registro)

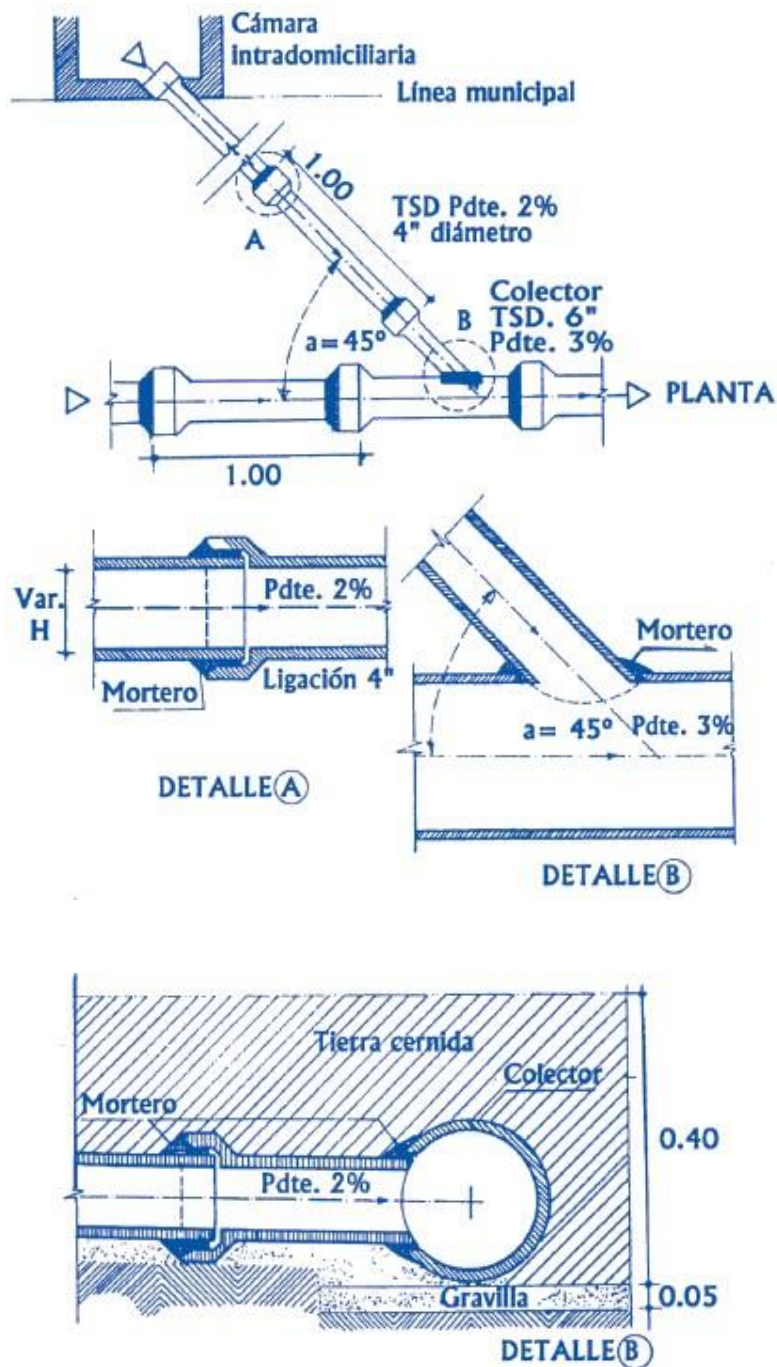


Figura 3 Conexión domiciliaria vista en planta y detalles desde el colector de aguas servidas (matriz) hasta la cámara de inspección (caja de registro).

Operación y Mantenimiento La operación

“La operación se define como una serie de actividades que de manera oportuna, correcta y organizada se realizan con el fin de tener en funcionamiento parcialmente o la totalidad del sistema de suministro de agua potable, de tal manera que el sistema esté funcionando de manera eficiente y continua.” (ISLA, 2005).

El mantenimiento

Según Isla el mantenimiento es una serie de actividades continuas que tiene el fin de corregir y prevenir los daños que se puedan producirse en las estaciones, equipos y partes, durante su funcionamiento de dicho sistema de abastecimiento de agua potable, para ellos existen 2 formas para el manteamiento:

- a. Mantenimiento correctivo:** el mantenimiento correctivo tiene la finalidad de reparar y corregir los daños que se dieron por el mal funcionamiento o deterioro del sistema, el cual no se pudo evitar desde el mantenimiento preventivo. Para tal manteamiento se realiza según la ocasión, no tiene una frecuencia determinada exacta, por su propia naturaleza de hacer reparaciones. (2005, p.138).
- b. Mantenimiento preventivo:** este tipo de manteamiento se da periódico y permanente, determinando una frecuencia del manteamiento en sus componentes de instalación y estructuras, de tal manera evitando los daños o posibles fallas en el sistema de suministro de agua potable,

La desinfección

La desinfección es un procedimiento que tiene como fin y objetivo el de destruir o inactivar lo agentes patógenos, microorganismos presentes en una superficie, solución, sólido y otros. Para tal efecto se realiza con una solución de concentraciones con hipoclorito de calcio o sodio, teniendo como objetivo desinfectar partes del sistema o su totalidad del sistema de agua potable RUSSELL. (2012)

a. Desinfectante:

“Es un insumo químico utilizado en el proceso de desinfección, que por medios químicos destruye o inactiva los microorganismos en un determinado tiempo. Los desinfectantes químicos más comerciales son el hipoclorito de sodio y el hipoclorito de calcio” RUSSELL (2012).

b. Conservación del desinfectante (cloro):

Según Russell, se debe tener en cuenta lo siguiente:

- Tener en condiciones herméticamente cerrado, evitando la el contacto con aire, tener lejos de los niños y animales. No almacenar junto a productos o materiales inflamables, como son el kerosene, gasolina, aceites, etc.);
- En el lugar donde sea almacenado no se tiene que fumar o tener presencia de fuego. Este producto expuesto a altas temperaturas puede actuar como explosivo;
- No exceder el tiempo de almacenado de un periodo de 60 días; y
- La presentación del cloro que existe en pasta tiene como característica de ser corrosivo, por lo tanto se tiene que almacenar en contenedores herméticos de material cerámica, vidrio, caucho. Por ningún motivo se debe emplear contenedores a base de cartón ni de hojalata RUSSELL (2 0 1 2 p á g . 1 2 3) .

c. Recomendaciones:

Además, Russell recomienda:

- se tiene que rotular con el siguiente contenido, señales visuales de advertencia, denominación del insumo, fecha en la que fue elaborada, concentración, fecha en que vence el producto, etc.;
- Si el insumo presenta Grumos, esto puede indicar que se tiene alteraciones en su composición y si hay presencia de humedad indica que el producto ha expirado, por lo tanto debe ser desechado y no utilizado. RUSSELL (2012)

La cloración

“Es un proceso que se realiza para mejorar la calidad del agua de consumo humano, mediante el empleo de insumos químicos como, el hipoclorito de sodio o hipoclorito de calcio.” (2006)

Recomendación:

“Para las cantidades de desinfectante empleada en el agua se determina mediante la aplicación de ensayos de laboratorio y respetando las recomendaciones” (2006)

Sostenibilidad de los proyectos de saneamiento básico y abastecimiento de agua potable.

La sostenibilidad

“La sostenibilidad comprende a la satisfacción que se tiene en las necesidades actuales, pero sin afectar las necesidades de las generaciones en el futuro, de tal manera causar un equilibrio entre la economía, el cuidado del ambiente y el aspecto del bienestar social.” (IGOL BLANCO, 2017).

Se tiene como definición de sostenibilidad ambiental, a aquella que pone el sentido de preservar la biodiversidad sin afectar el crecimiento económico y social; mientras que la sostenibilidad económica, tiene el objetivo de buscar una sostenibilidad entre lo ambiental y lo social, de tal manera que sea rentable la actividad, mientras que la sostenibilidad social tiene el objetivo de buscar estabilidad de la misma.” (IGOL BLANCO, 2017).

La sostenibilidad en proyectos de agua y saneamiento básico

Del mismo modo Igol Blanco indica que:

La sostenibilidad en proyectos de agua potable y saneamiento básico, conlleva a una definición muy importante. La red de agua potable y saneamiento básico tienen un periodo de vida útil durante el cual su funcionamiento debe garantizar el acceso de los beneficiarios a los servicios de agua potable y eliminación de excretas. Para ellos e tiene que tener consideración en el periodo del diseño promedio adoptado es de 20 años aproximadamente (20187, p.345).

III. METODOLOGÍA

3.1. Tipo y diseño de investigación

Método de investigación: Según Sierra citada por Baena considera que el método científico consiste en un procedimiento que pretende formular problemas y/o preguntas sobre la realidad y los seres humanos, se basa en la observación y las teorías existentes; anticipa soluciones a través de la formular hipótesis de los problemas y contrastarlos.

BAENA PAZ (2018 pág. 33).

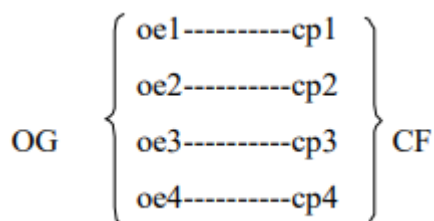
Según estas consideraciones, en la investigación se aplicó el método científico.

Tipo de investigación: Según Hernández Sampieri se tiene los tipos de investigación que son: Básica y Aplicada” HERNÁNDEZ SAMPIERI (2014 pág. 235).

“El presente trabajo de investigación es de tipo aplicada ya que pretende contribuir con la solución de un problema específico.” HERNÁNDEZ SAMPIERI (2014 pág. 46).

Nivel de investigación: La presente investigación tiene como característica de ser correlacional ya que asocia conceptos y variables y cuantifica relaciones entre variables.

Diseño de investigación: En el diseño de la investigación, se empleó el de una investigación por objetivos, de acuerdo al siguiente esquema:



Donde:

OG: Objetivo General, **oe:** Objetivo específico, **cp:** Conclusión parcial, **CF:** Conclusión Final.

3.2. Variables y Operacionalización Identificación de variables e indicadores

Tabla 1 Variables e indicadores

Variables	Indicadores
Variable independiente (VI): Caudales de diseño	Caudal de contribución al alcantarillado sanitario (porcentaje del consumo máximo horario). Caudal por infiltración en buzones, tuberías y conexiones erradas.
Variable dependiente (VD): Sostenibilidad	Periodo de vida útil que tienen los sistemas de alcantarillado sanitario. Funcionalidad de cada uno de los componentes que integra un sistema de alcantarillado sanitario.

Tabla

2 Operacionalización de variables – Variable independiente y dependiente

Variables	Dimensiones	Indicadores	Técnicas	Instrumentos
V. independiente (VI): Caudales de diseño	Caudal de contribución al alcantarillado.	Porcentaje del consumo máximo horario.	Aforos, entrevistas y observación	Ficha técnica
	Caudal por infiltraciones y conexiones erradas.	Numero de cajas de inspección, longitud de tuberías y porcentaje del consumo máximo horario.	Aforos, entrevistas y observación	Ficha técnica
V. dependiente (VD): Sostenibilidad	Periodo de diseño.	Periodo de vida útil que tienen los sistemas de agua y saneamiento básico.	Encuesta	Cuestionario

Variables	Dimensiones	Indicadores	Técnicas	Instrumentos
	Funcionalidad del sistema.	Funcionalidad de cada uno de los componentes que integra un sistema de agua y saneamiento.	Observación.	Guía de observación.

Fuente: Elaboración propia

3.3. Población, muestra, muestreo, unidad de análisis Población de estudio

Está conformado por los sistemas de alcantarillado sanitario convencional que sirven a una población menor a 2,000.00 habitantes (rural) cuyo tratamiento es a través de Tanque Imhoff y se encuentran ubicado en el departamento de Apurímac durante el periodo 2020-2021.

Tamaño de la muestra

“En todo trabajo de investigación tiene que existir la transparencia, así como estar recibir crítica y réplica, para ellos el investigador tiene que delimitar con claridad la población a la cual va estudiar y ser claro en el proceso de selección de la muestra a utilizar” HERNÁNDEZ SAMPIERI (2014).

“Para las muestras no probabilísticas, se dan un proceso donde se seleccionan por las característica a convenir del investigación. Esta metodología es utilizado n diversas investigaciones cuantitativas y cualitativas” HERNÁNDEZ SAMPIERI (2014).

La muestra de la siguiente investigación está constituida por 10 sistemas de alcantarillado sanitario ubicado en los distritos de Capaya, San Antonio, Progreso, Circa, Turpay, Tambobamba, Ocobamba, Cocharcas, Huaccana y Chapimarca ubicado en el departamento de Apurímac.

Tabla 3 Proyectos de inversión considerados en la presente investigación con su respectivo código SNIP

Ítem	Nombre del Proyecto	SNIP
01	AMPLIACION Y MEJORAMIENTO DE LOS SERVICIOS DE AGUA POTABLE Y ALCANTARILLADO DE LA LOCALIDAD DE CAPAYA, DISTRITO DE CAPAYA, PROVINCIA DE AYMARAES – APURIMAC.	2300064
02	MEJORAMIENTO Y AMPLIACIÓN DE LOS SERVICIOS DE SANEAMIENTO BÁSICO EN LA LOCALIDAD DE SAN ANTONIO, DISTRITO DE SAN ANTONIO - GRAU – APURIMAC.	372171
03	MEJORAMIENTO Y AMPLIACION DE LOS SERVICIOS DE AGUA DE CONSUMO Y TRATAMIENTO DE AGUAS SERVIDAS EN LA COMUNIDAD DE ESCOHORNO - DISTRITO DE PROGRESO - PROVINCIA DE GRAU - DEPARTAMENTO DE APURIMAC.	2331124
04	MEJORAMIENTO Y AMPLIACIÓN DE LOS SERVICIOS DE SANEAMIENTO BÁSICO EN LOCALIDAD DE ANTABAMBA, DISTRITO DE CIRCA - ABANCAY – APURIMAC.	374542
05	MEJORAMIENTO Y AMPLIACION INTEGRAL DE LOS SERVICIOS DE AGUA POTABLE Y ALCANTARILLADO DE LA LOCALIDAD DE TURPAY, DISTRITO DE TURPAY - GRAU – APURIMAC.	347336
06	MEJORAMIENTO Y AMPLIACIÓN DEL SISTEMA DE AGUA POTABLE Y SANEAMIENTO BASICO EN LA COMUNIDAD CAMPESINA DE HALLAHUA DEL DISTRITO DE TAMBOBAMBA, PROVINCIA DE COTABAMBAS – APURIMAC.	352815
07	AMPLIACION Y MEJORAMIENTO DEL SISTEMA DE AGUA POTABLE, INSTALACION DEL SISTEMA DE ALCANTARILLADO Y TRATAMIENTO DE AGUAS SERVIDAS EN LAS LOCALIDADES ANTABAMBA, CARHUAYACO ALTO, CARHUAYACO BAJO Y SOCCHA DEL, DISTRITO DE OCOBAMBA - CHINCHEROS – APURIMAC.	322020
08	INSTALACION Y MEJORAMIENTO DEL SISTEMA DE AGUA POTABLE, DESAGUE Y PLANTA DE TRATAMIENTO DE LAS COMUNIDADES DE POMABAMBA, PECCOY, OSCCOLLO, COAY, COCHARCAS, ACHIBAMBA Y SAÑOCC DEL DISTRITO DE COCHARCAS, PROVINCIA DE CHINCHEROS – APURIMAC.	223192
09	MEJORAMIENTO Y AMPLIACION DEL SERVICIO DE SANEAMIENTO BÁSICO EN PULCAY, HUILLCABAMBA, CHUYAMA, CHACCHAHUA, LLOCLLAPATA Y CHURCO, DISTRITO DE HUACCANA - CHINCHEROS – APURIMAC.	315063
10	MEJORAMIENTO, AMPLIACION DEL SISTEMA DE AGUA Y SANEAMIENTO BASICO RURAL DE LA COMUNIDAD DE PAMPALLACTA NUEVA Y LOS SECTORES DE YLLAPATA, KISHUARPATA Y SUPARAURA, DISTRITO DE CHAPIMARCA - AYMARAES – APURIMAC.	243925

Fuente: Elaboración propia, con datos extraídos del Sistema de Seguimiento de Proyectos – SSP

Técnicas de selección de muestra

Según Hernandez et al, indican que:

Para las muestras no probabilísticas, no son dependientes de la probabilidad, pero si se relacionan con el contenido de la investigación. Por lo tanto los pasos a seguir no son mecánicos ni con base en fórmula, sino que es causada por la toma de decisiones del tesista y, las muestras que se seleccionen será obtenidas con del investigador. HERNÁNDEZ SAMPIERI (2014 pág. 256).

La muestra para la siguiente investigación es una del tipo no probabilística o dirigida por que se selecciona a los elementos por un propósito determinado.

3.4. Instrumentos y técnicas de recolección de datos

Para lo cual Hurtado de Barreda menciona:

“Que la técnica es el arte o proceso por el cual se recorre el camino. Las herramientas de recolección de la información dan procesos para que sea posible que el tesista pueda acceder los datos que requiere para responder a las interrogantes planteadas de la tesis.” Hurtado de Barreda (2010 pág. 345).

“De acuerdo a lo anteriormente mencionado se utilizará las siguientes técnicas de recolección de información: Prueba de conocimiento, Guía de observación y cuestionario.” Hurtado de Barreda (2010 pág. 345).

Instrumento para Castro establece que: “La ficha de recolección de datos dice que es un instrumento en la cual plasmamos la información más relevante encontrada en los proceso de búsqueda de la información” (2015 ,p. 1).

Es evidentes entonces, que la información más relevante fue plasmada en la ficha de recolección de datos.

Validez

Rodríguez & Valdeoriola afirman: “La validez debe garantizar la credibilidad y veracidad del estudio” (2019 pág. 74).

A los efectos de este, los instrumentos de investigación fueron validados por juicio de profesionales expertos. Ver Tabla.

Tabla 4 Instrumento de Validez

N°	Grado académico	Nombre y Apellidos	CIP	Dictamen
1	Ing. Civil	Alberto Enciso Ríos	142947	0.98
2	Ing. Civil	Marco Antonio Molero Tambaico	221972	0.97
3	Ing. Civil	Jorge Huamanñahui Chipana	197269	0.96

Fuente: Propia

Asimismo, el promedio del dictamen del grado de validez fue de 0.97, lo que representa una validez muy alta, se anexa las fichas de recolección de datos.

Tabla 5 Rangos y magnitudes de validez

<i>Rango</i>	<i>Magnitud</i>
0.81 – 1.00	<i>Muy alta</i>
0.61 – 0.80	<i>alta</i>
0.41 – 0.60	<i>Moderada</i>
0.21 – 0.40	<i>Baja</i>
0.01 – 0.20	<i>Muy baja</i>

Fuente: Ruiz (2013)

3.1. Procedimientos

En el análisis e interpretación de los resultados se procedió a recopilar información de campo a través de las técnicas e instrumentos anteriormente definidas, luego se seguían los siguientes pasos:

Tratamiento de los datos: Consiste en preparar la información para facilitar su análisis posterior, cuyas fases son, codificación y almacenamiento de datos. En esta fase se puede utilizar el software Microsoft Excel.

3.2. Método de análisis de datos

Consiste en la elección del paquete estadístico, que por la naturaleza de la investigación se optó por el software SPSS y el análisis estadístico de los datos cuyas pruebas serán prueba de medias (datos cuantitativos) y chi-cuadrado (datos cualitativos).

Para el contraste de las hipótesis se utilizará la herramienta estadística denominada análisis de varianza (ANOVA), el cual no permite determinar si existen diferencias estadísticamente significativas entre las medias de tres o más grupos, en esta investigación se trabajó con 10 grupos (sistemas de alcantarillados). Esta herramienta estadística tiene su principio en el enfoque del uso de varianzas para determinar si las medias son diferentes, haciendo la comparación de la varianza entre las medias de grupo (entre grupos) y la varianza dentro de los grupos para establecer si los grupos son más distintos entre sí o dentro de sí.

En el contraste de hipótesis se estableció una hipótesis nula (**H₀**) y una hipótesis alternativa (**H₁**), y se elige un nivel de significancia que usualmente es el 5%, si este valor es mayor al valor estadístico de la prueba ANOVA, entonces rechazamos la hipótesis nula y nos quedamos con la alternativa, lo que nos indica que hay al menos dos medias grupales que son diferentes entre sí. El cálculo del valor estadístico de la prueba de ANOVA involucra la estimación de la suma de cuadrados, los grados de libertad, las medias cuadráticas, el factor F entre la varianza de grupos y la varianza dentro de grupos

3.3. Aspectos éticos

Esta investigación se basa en los principios de la ética, para ellos se tiene que cumplir que, cuando los sujetos de estudio sean personas, se tendrá en cuenta el consentimiento previo de los mismos, teniéndose de consideración a todos los aspectos al respecto. Así mismo, se tiene que tenerse presente las políticas públicas si es posible la ejecución de la tesis, el caso elegido, y si se cuenta con recursos mínimos, los tesisistas tengan las capacidades. (HERNÁNDEZ MELÉNDRIZ, 2006)

En ese contexto la presente investigación los sujetos de estudio no son personas es principalmente la infraestructura de los diferentes sistemas de agua y saneamiento básico y la operación y mantenimiento se realizan sobre estos.

IV. RESULTADOS

Resultados obtenidos sobre la variable independiente – Caudales de diseño.

Para medir esta variable (Caudales de diseño) se utilizó una ficha de “RECOPIACIÓN DE DATOS”, la misma que tiene como fuente de datos los expedientes técnicos aprobados por el Programa Nacional de Saneamiento Rural (PNSR) del Ministerio de Vivienda, Construcción y Saneamiento (MVCS).

Para un manejo óptimo de la información se asignó una nomenclatura (Sistema 01, ..., Sistema 10) a cada uno de los proyectos ejecutados según el siguiente cuadro:

Tabla 6 Nomenclatura asignada a cada uno de los proyectos de inversión pública, para un tratamiento adecuado de datos

Código SNIP	Nombre del Proyecto	Nomenclatura	Año
2300064	AMPLIACION Y MEJORAMIENTO DE LOS SERVICIOS DE AGUA POTABLE Y ALCANTARILLADO DE LA LOCALIDAD DE CAPAYA, DISTRITO DE CAPAYA, PROVINCIA DE AYMARAES – APURIMAC.	Sistema 01	2015
372171	“MEJORAMIENTO Y AMPLIACIÓN DE LOS SERVICIOS DE SANEAMIENTO BÁSICO EN LA LOCALIDAD DE SAN ANTONIO, DISTRITO DE SAN ANTONIO - GRAU – APURIMAC.”	Sistema 02	2016
2331124	“MEJORAMIENTO Y AMPLIACION DE LOS SERVICIOS DE AGUA DE CONSUMO Y TRATAMIENTO DE AGUAS SERVIDAS EN LA COMUNIDAD DE ESCOHORNO - DISTRITO DE PROGRESO - PROVINCIA DE GRAU - DEPARTAMENTO DE APURIMAC.”	Sistema 03	2018
374542	“MEJORAMIENTO Y AMPLIACIÓN DE LOS SERVICIOS DE SANEAMIENTO BÁSICO EN LOCALIDAD DE ANTABAMBA, DISTRITO DE CIRCA - ABANCAY – APURIMAC.”	Sistema 04	2016
347336	“MEJORAMIENTO Y AMPLIACION INTEGRAL DE LOS SERVICIOS DE AGUA POTABLE Y ALCANTARILLADO DE LA LOCALIDAD DE TURPAY, DISTRITO DE TURPAY - GRAU – APURIMAC.”	Sistema 05	2016
352815	“MEJORAMIENTO Y AMPLIACIÓN DEL SISTEMA DE AGUA POTABLE Y SANEAMIENTO BASICO EN LA COMUNIDAD CAMPESINA DE HALLAHUA DEL	Sistema 06	2016

Código SNIP	Nombre del Proyecto	Nomenclatura	Año
	DISTRITO DE TAMBOBAMBA, PROVINCIA DE COTABAMBAS – APURIMAC.”		
322020	“AMPLIACION Y MEJORAMIENTO DEL SISTEMA DE AGUA POTABLE, INSTALACION DEL SISTEMA DE ALCANTARILLADO Y TRATAMIENTO DE AGUAS SERVIDAS EN LAS LOCALIDADES ANTABAMBA, CARHUAYACO ALTO, CARHUAYACO BAJO Y SOCCHA DEL, DISTRITO DE OCOBAMBA - CHINCHEROS – APURIMAC.”	Sistema 07	2015
223192	“INSTALACION Y MEJORAMIENTO DEL SISTEMA DE AGUA POTABLE, DESAGUE Y PLANTA DE TRATAMIENTO DE LAS COMUNIDADES DE POMABAMBA, PECCOY, OSCCOLLO, COAY, COCHARCAS, ACHIBAMBA Y SAÑOCC DEL DISTRITO DE COCHARCAS, PROVINCIA DE CHINCHEROS – APURIMAC.”	Sistema 08	2012
315063	“MEJORAMIENTO Y AMPLIACION DEL SERVICIO DE SANEAMIENTO BÁSICO EN PULCAY, HUILLCABAMBA, CHUYAMA, CHACCHAHUA, LLOCLLAPATA Y CHURCO, DISTRITO DE HUACCANA - CHINCHEROS – APURIMAC.”	Sistema 09	2015
243925	“MEJORAMIENTO, AMPLIACION DEL SISTEMA DE AGUA Y SANEAMIENTO BASICO RURAL DE LA COMUNIDAD DE PAMPALLACTA NUEVA Y LOS SECTORES DE YLLAPATA, KISHUARPATA Y SUPARAURA, DISTRITO DE CHAPIMARCA - AYMARAES – APURIMAC.”	Sistema 10	2012

Fuente: Elaboración propia, con datos extraídos del Sistema de Seguimiento de Proyectos - SSP.

Tabla 7 Parámetros de diseño asumidos para los proyectos ejecutados – Caudal máximo horario (Qmh).

Sistemas	Núm. Familias	Densidad	r	POBLACIÓN ACTUAL			P. DE DISEÑO			
				Habitantes	I.E.I	I.E.P	I.E.S	Qm	Qmd	Qmh
Sistema 01	141.00	3.76	0.030	530.16	17.00	19.00	0.00	0.977	1.270	1.954
Sistema 02	167.00	4.11	0.000	686.37	16.00	44.00	40.00	0.844	1.097	1.687
Sistema 03	102.00	3.20	0.008	326.40	18.00	37.00	11.00	0.459	0.597	0.919
Sistema 04	42.00	4.14	0.000	173.88	7.00	11.00	0.00	0.215	0.280	0.430
Sistema 05	301.00	3.19	0.000	960.19	5.00	10.00	0.00	1.110	1.440	2.220
Sistema 06	76.00	2.83	0.500	215.00	10.00	15.00	0.00	0.280	0.370	0.560
Sistema 07	135.00	3.80	0.000	513.00	15.00	35.00	0.00	0.520	0.650	1.014
Sistema 08	64.00	4.20	0.000	268.80	25.00	26.00	25.00	0.330	0.413	0.644
Sistema 09	138.00	3.50	0.000	483.00	30.00	16.00	60.00	0.480	0.600	0.936
Sistema 10	75.00	4.20	0.000	315.00	18.00	20.00	45.00	0.320	0.400	0.624

Fuente: Adaptado de la información recopilada de los expedientes técnicos aprobados.

Según la tabla anterior se obtuvo: (Qm) Consumo promedio anual, (Qmd) Consumo máximo diario, (Qmh) Consumo máximo horario (r) Tasa de crecimiento extraída de los censos del 2007 y 2017. El valor de interés de esta tabla viene a ser el consumo máximo horario (Qmh), el que determinará el principal porte para el caudal de diseño de la Red alcantarillado sanitario.

Sistemas	Núm. Familias	Densidad	r	POBLACIÓN ACTUAL				P. DE DISEÑO		
				Habitantes	I.E.I	I.E.P	I.E.S	Qc	Qi	Qce
Sistema 01	141.00	3.76	0.030	530.16	17.00	19.00	0.00	1.563	0.352	0.000
Sistema 02	167.00	4.11	0.000	686.37	16.00	44.00	40.00	1.350	0.603	0.000
Sistema 03	102.00	3.20	0.008	326.40	18.00	37.00	11.00	0.735	0.495	0.000
Sistema 04	42.00	4.14	0.000	173.88	7.00	11.00	0.00	0.344	0.136	0.000
Sistema 05	301.00	3.19	0.000	960.19	5.00	10.00	0.00	1.776	0.480	0.178
Sistema 06	76.00	2.83	0.500	215.00	10.00	15.00	0.00	0.448	0.081	0.000
Sistema 07	135.00	3.80	0.000	513.00	15.00	35.00	0.00	0.892	0.161	0.000
Sistema 08	64.00	4.20	0.000	268.80	25.00	26.00	25.00	0.566	0.102	0.000
Sistema 09	138.00	3.50	0.000	483.00	30.00	16.00	60.00	0.824	0.148	0.045
Sistema 10	75.00	4.20	0.000	315.00	18.00	20.00	45.00	0.549	0.099	0.032

Fuente: Adaptado de la información recopilada de los expedientes técnicos aprobados.

Según la tabla anterior se tiene: (Qc) Caudal de contribución al sistema de alcantarillado, (Qi) Caudal por infiltración en buzones, (Qce) Caudal por conexiones ilícitas o conexiones erradas. Según esta tabla de valores se aprecia que solo en un diseño (Sistema 05), se considera el caudal de conexiones erradas, el mismo que corresponde principalmente al uso de sistemas de alcantarillado sanitario para la evacuación de aguas pluviales.

Tabla 8 Parámetros de diseño asumidos para los proyectos ejecutados – Caudal de diseño (Qd).

Sistemas	Núm. Familias	Densidad	r	POBLACIÓN ACTUAL				P. DE DISEÑO
				Habitantes	I.E.I	I.E.P	I.E.S	Qd
Sistema 01	141.00	3.76	0.030	530.16	17.00	19.00	0.00	1.915
Sistema 02	167.00	4.11	0.000	686.37	16.00	44.00	40.00	1.952
Sistema 03	102.00	3.20	0.008	326.40	18.00	37.00	11.00	1.230
Sistema 04	42.00	4.14	0.000	173.88	7.00	11.00	0.00	0.480
Sistema 05	301.00	3.19	0.000	960.19	5.00	10.00	0.00	2.437
Sistema 06	76.00	2.83	0.500	215.00	10.00	15.00	0.00	0.529
Sistema 07	135.00	3.80	0.000	513.00	15.00	35.00	0.00	1.053
Sistema 08	64.00	4.20	0.000	268.80	25.00	26.00	25.00	0.668
Sistema 09	138.00	3.50	0.000	483.00	30.00	16.00	60.00	1.017
Sistema 10	75.00	4.20	0.000	315.00	18.00	20.00	45.00	0.680

Fuente: Adaptado de la información recopilada de los expedientes técnicos aprobados.

Según esta tabla se muestra los caudales de diseño para cada uno de los sistemas materia de esta investigación, los mismos que fueron utilizados para el dimensionamiento de la red colectora, línea emisora, buzones y accesorios.

A continuación, se calculo cada uno de los parámetros de diseño de acuerdo a los criterios establecidos en el Reglamento nacional de edificaciones, Norma Técnica de Diseño: Opciones Tecnológicas para Sistemas de Saneamiento en el Ámbito Rural aprobada por Resolución Ministerial N°192- 2018-VIVIENDA.

Tabla 9 Parámetros de diseño calculados para los proyectos ejecutados – Cálculo de la población futura (Pf).

Sistemas	Núm. Familias	Dens	r	POBLACIÓN ACTUAL				POBLACIÓN FUTURA			
				Habs.	I.E.I	I.E.P	I.E.S	Habs.	I.E.I	I.E.P	I.E.S
Sistema 01	141.00	3.76	0.03	530.16	17.00	19.00	0.00	848.26	27.20	30.40	0.00
Sistema	167.00	4.11	0.0	686.3	16.0	44.0	40.0	686.37	16.00	44.00	40.0

Sistemas	Núm. Familias	Dens.	r	POBLACIÓN ACTUAL				POBLACIÓN FUTURA			
				Habs.	I.E.I	I.E.P	I.E.S	Habs.	I.E.I	I.E.P	I.E.S
02			0	7	0	0	0				0
Sistema 03	102.00	3.20	0.01	326.40	18.00	37.00	11.00	378.62	20.88	42.92	12.76
Sistema 04	42.00	4.14	0.00	173.88	7.00	11.00	0.00	173.88	7.00	11.00	0.00
Sistema 05	301.00	3.19	0.00	960.19	5.00	10.00	0.00	960.19	5.00	10.00	0.00
Sistema 06	76.00	2.83	0.50	215.00	10.00	15.00	0.00	2365.00	110.00	165.00	0.00
Sistema 07	135.00	3.80	0.00	513.00	15.00	35.00	0.00	513.00	15.00	35.00	0.00
Sistema 08	64.00	4.20	0.00	268.80	25.00	26.00	25.00	268.80	25.00	26.00	25.00
Sistema 09	138.00	3.50	0.00	483.00	30.00	16.00	60.00	483.00	30.00	16.00	60.00
Sistema 10	75.00	4.20	0.00	315.00	18.00	20.00	45.00	315.00	18.00	20.00	45.00

Fuente: Elaboración propia, con datos extraídos de los expedientes técnicos aprobados.

En la tabla anterior, se ha realizado la cuantificación del caudal para la población futura de acuerdo al método aritmético para los habitantes en general y la población estudiantil de nivel inicial, primario y secundario, con las dotaciones establecidas en la Norma Técnica de Diseño: Opciones Tecnológicas para Sistemas de Saneamiento en el Ámbito Rural aprobada por Resolución Ministerial N°192-2018-VIVIENDA.

Tabla 10 Parámetros de diseño calculados para los proyectos ejecutados – Caudal máximo horario (Qmh).

Sistemas	Núm. Familias	Densidad	r	POBLACIÓN ACTUAL				P. DE DISEÑO		
				Habs.	I.E.I	I.E.P	I.E.S	Qm	Qmd	Qmh
Sistema 01	141.00	3.76	0.03	530.16	17.00	19.00	0.00	1.191	1.549	2.383
Sistema 02	167.00	4.11	0.00	686.37	16.00	44.00	40.00	0.979	1.272	1.958
Sistema 03	102.00	3.20	0.01	326.40	18.00	37.00	11.00	0.544	0.708	1.089
Sistema 04	42.00	4.14	0.00	173.88	7.00	11.00	0.00	0.246	0.319	0.491
Sistema 05	301.00	3.19	0.00	960.19	5.00	10.00	0.00	1.337	1.738	2.674
Sistema 06	76.00	2.83	0.50	215.00	10.00	15.00	0.00	3.348	4.353	6.697
Sistema 07	135.00	3.80	0.00	513.00	15.00	35.00	0.00	0.724	0.941	1.448
Sistema 08	64.00	4.20	0.00	268.80	25.00	26.00	25.00	0.392	0.510	0.785
Sistema 09	138.00	3.50	0.00	483.00	30.00	16.00	60.00	0.699	0.908	1.398
Sistema 10	75.00	4.20	0.00	315.00	18.00	20.00	45.00	0.459	0.597	0.919

Fuente: Elaboración propia, con datos extraídos de los expedientes técnicos aprobados.

En la tabla anterior, se ha calculado el consumo promedio anual como

Qm=Dotación x Población futura/86400.

Mientras que el consumo máximo diario (Qmd) y el consumo máximo horario (Qmh) se ha calculado factorando por (1.3) y (2.0) el Qm respectivamente.

Tabla 11 Parámetros de diseño calculados para los proyectos ejecutados – Caudal de contribución, infiltración y conexiones erradas.

Sistemas	Núm. Familias	Densidad	r	POBLACIÓN ACTUAL				P. DE DISEÑO		
				Habs	I.E.I	I.E.P	I.E.S	Qc	Qi	Qce
Sistema 01	141.00	3.76	0.03	530.16	17.00	19.00	0.00	1.906	0.352	0.095
Sistema 02	167.00	4.11	0.00	686.37	16.00	44.00	40.00	1.566	0.603	0.078
Sistema 03	102.00	3.20	0.01	326.40	18.00	37.00	11.00	0.871	0.369	0.044
Sistema 04	42.00	4.14	0.00	173.88	7.00	11.00	0.00	0.393	0.136	0.020
Sistema 05	301.00	3.19	0.00	960.19	5.00	10.00	0.00	2.139	0.484	0.107
Sistema 06	76.00	2.83	0.50	215.00	10.00	15.00	0.00	5.357	0.352	0.268
Sistema 07	135.00	3.80	0.00	513.00	15.00	35.00	0.00	1.159	0.246	0.058
Sistema 08	64.00	4.20	0.00	268.80	25.00	26.00	25.00	0.628	0.541	0.031
Sistema 09	138.00	3.50	0.00	483.00	30.00	16.00	60.00	1.118	0.264	0.056
Sistema 10	75.00	4.20	0.00	315.00	18.00	20.00	45.00	0.735	0.198	0.037

Fuente: Elaboración propia, con datos extraídos de los expedientes técnicos aprobados.

En la tabla anterior el caudal de contribución (Qc) representa el 80% del Qmh, de acuerdo a la Norma OS.070. Redes de aguas residuales, siendo este el principal aporte al caudal de diseño (Qd).

El caudal por infiltraciones de acuerdo a la misma normativa, cumple la relación, $Q_i = 380 \times \text{Número de buzones} / 86400$ (l/s).

Finalmente se tiene que considerar los caudales provenientes de malas conexiones o conexiones erradas, así como las conexiones clandestinas de patios domiciliarios que incorporan al sistema aguas pluviales, el cual se obtuvo un 4% del global del caudal medio horario de los 10 sistemas de alcantarillados evaluados.

Tabla 12 Parámetros de diseño calculados para los proyectos ejecutados – Caudal de diseño (Qd).

Sistemas	Núm. Familias	Densidad	r	POBLACIÓN ACTUAL			P. DE DISEÑO	
				Habitantes	I.E.I	I.E.P	I.E.S	Qd
Sistema 01	141.00	3.76	0.03	530.16	17.00	19.00	0.00	2.354
Sistema 02	167.00	4.11	0.00	686.37	16.00	44.00	40.00	2.247
Sistema 03	102.00	3.20	0.01	326.40	18.00	37.00	11.00	1.284
Sistema 04	42.00	4.14	0.00	173.88	7.00	11.00	0.00	0.549
Sistema 05	301.00	3.19	0.00	960.19	5.00	10.00	0.00	2.730
Sistema 06	76.00	2.83	0.50	215.00	10.00	15.00	0.00	5.977
Sistema 07	135.00	3.80	0.00	513.00	15.00	35.00	0.00	1.463
Sistema 08	64.00	4.20	0.00	268.80	25.00	26.00	25.00	1.200
Sistema 09	138.00	3.50	0.00	483.00	30.00	16.00	60.00	1.438
Sistema 10	75.00	4.20	0.00	315.00	18.00	20.00	45.00	0.970

Fuente: Elaboración propia, con datos extraídos de los expedientes técnicos aprobados.

De la tabla anterior el parámetro de diseño, denominado, Caudal de diseño (Qd) es la sumatoria de los caudales de contribución (Qc), Caudal por infiltraciones (Qi) y Caudal por conexiones erradas (Qce).

Resultados obtenidos sobre la variable dependiente – Sostenibilidad de los PIP.

Tabla 13 Respuestas a los criterios de evaluación, frecuencia y porcentaje

Criterios de evaluación	Operando Normal		Opera limitado		No opera	
	Sist.*	%	Sist.*	%	Sist.*	%
C1: Las tuberías de la red colectora se encuentran	1	10.00%	5	50.00%	4	40.00%
C2: Los buzones se encuentran	1	10.00%	2	20.00%	7	70.00%
C3: La red emisora se encuentra	1	10.00%	4	40.00%	5	50.00%
C4: Existen otros elementos en la red de alcantarillado que se encuentran	2	20.00%	3	30.00%	5	50.00%
C5: La planta de tratamiento de aguas residuales (PTAR), se encuentra en condición	1	10.00%	2	20.00%	7	70.00%
C6: La planta de tratamiento de aguas residuales (PTAR), se encuentra en condición:	0	0.00%	2	20.00%	8	80.00%

Fuente: Elaboración Propia

(*) Cantidad de sistemas evaluados.

La tabla anterior muestra que en el 50.00% de los 10 sistemas evaluados, las tuberías de la red colectora se encuentran operando limitadamente, mientras que, en el 40.00% que equivale a 4 de los 10 sistemas evaluados, las tuberías de la red colectora no se encuentran operando y solo el 10.00% se encuentra operando con normalidad para este criterio.

En el 70.00% de los 10 sistemas evaluados, los buzones no se encuentran operando (han colapsado), mientras que, en el 20.00% que equivale a 2 de los 10

sistemas evaluados se encuentran operando limitadamente y solo el 10.00% se encuentra operando con normalidad para este criterio.

En el 50.00% de los 10 sistemas evaluados, la línea emisora no se encuentra operando (ha colapsado), mientras que, en el 40.00% que equivale a 4 de los 10 sistemas evaluados se encuentran operando limitadamente y solo el 10.00% se encuentra operando con normalidad para este criterio.

En el 70.00% de los 10 sistemas evaluados, las buzonetas, pases aéreos (otros elementos) no se encuentran operando (han colapsado), mientras que, en el 20.00% que equivale a 2 de los 10 sistemas evaluados se encuentran operando limitadamente y solo el 10.00% se encuentra operando con normalidad para este criterio.

En el 80.00% de los 10 sistemas evaluados, la planta de tratamiento de aguas residuales no se encuentra operando (ha colapsado), mientras que, en el 20.00% que equivale a 2 de los 10 sistemas evaluados se encuentran operando limitadamente y no existe ni un solo sistema operando con normalidad para este criterio.

Diagnóstico de la variable sostenibilidad.

Para determinar el grado de sostenibilidad de los sistemas analizados, se utilizó la tabla 12 que determina el grado de sostenibilidad en función a los criterios de evaluación obtenidos a través de la ficha técnica.

Tabla 14 Frecuencia del grado de sostenibilidad.

Sostenibilidad	Rango	Sistemas	
		Cantidad	%
Alta	[1-3>	1	10.00%
Media	[3-5>	4	40.00%
Baja	[5-7]	5	50.00%
Total	--	10	100.00%

Fuente: Elaboración Propia

De la presente tabla 13 se deduce que, el 50.00% de sistemas evaluados presentan un grado de sostenibilidad bajo, que equivale a 4 sistemas de 10

evaluados. El 40.00% presenta un grado de sostenibilidad medio, que equivale a 4 sistemas de 10 evaluados y solo el 10.00% presenta un alto grado de sostenibilidad, que representa solo 1 de 10 sistemas evaluados.

En función a estos resultados obtenidos, se genera la siguiente tabla cruzada para realizar la prueba de hipótesis respectiva.

Tabla 15 Respuestas a los criterios de evaluación - ponderación.

Sistema	C1	C2	C3	C4	C5	C6	Ponderación
01	1	1	1	1	1	1	6
02	0	0	0	0	0	0	0
03	1	0	1	1	0	0	3
04	0	0	0	0	0	0	0
05	1	1	1	2	1	1	7
06	2	2	2	2	2	1	11
07	0	0	0	0	0	0	0
08	1	0	1	1	0	0	3
09	0	0	0	0	0	0	0
10	1	0	0	0	1	0	2

Fuente: Elaboración propia Contrastación de hipótesis Hipótesis general

H1: Existe una relación importante en los caudales de diseño y la sostenibilidad de los sistemas de alcantarillado sanitario en las zonas rurales de la provincia de Abancay-2021.

H0: No existe una relación significativa entre los caudales de diseño y la sostenibilidad de los sistemas de alcantarillado sanitario en las zonas rurales de la provincia de Abancay-2021.

Realizando los cálculos haciendo el uso del SPSS que es un programa estadístico informático se obtuvo la siguiente tabla

Tabla 16 Prueba de hipótesis de ANOVA.

	Suma de cuadrados	gl	Media cuadrática	F	Sig.
Entre grupos	0.435	3	0.145	7.3	0.043
Dentro de grupos	0.08	4	0.02		
Total	0.515	7			

Fuente: Elaboración propia

Interpretación

En base a la tabla15 se rechaza la hipótesis nula (H0) con una probabilidad de 0.043 de cometer un error, este valor es menor que 0.05 (valor de significancia asignado), por lo tanto, podemos firmar con un nivel de confianza del 95% que la hipótesis **existe una relación significativa entre los caudales de diseño y la sostenibilidad de los sistemas de alcantarillado sanitario en las zonas rurales de la provincia de Abancay- 2021** es aceptada

Hipótesis específica 1

H1: Existe una relación significativa entre la estimación del caudal por infiltraciones y la sostenibilidad de los sistemas de alcantarillado sanitario en las zonas rurales de la provincia de Abancay-2021.

H0: No una relación significativa entre la estimación del caudal por infiltraciones y la sostenibilidad de los sistemas de alcantarillado sanitario en las zonas rurales de la provincia de Abancay-2021.

Realizando los cálculos haciendo el uso del SPSS que es un programa estadístico informático se obtuvo la siguiente tabla

Tabla 17 Prueba de hipótesis específica 1 de ANOVA.

	Suma de cuadrados	gl	Media cuadrática	F	Sig.
Entre grupos	0.422	3	0.132	6.7	0.032
Dentro de grupos	0.06	4	0.03		
Total	0.482	7			

Fuente: Elaboración propia

Interpretación

En base a la tabla 16 se rechaza la hipótesis nula (H_0) con una probabilidad de 0.032 de cometer un error, este valor es menor que 0.05 (valor de significancia asignado), por lo tanto, podemos firmar con un nivel de confianza del 95% que la hipótesis **existe una relación significativa entre la estimación del caudal por infiltraciones y la sostenibilidad de los sistemas de alcantarillado sanitario en las zonas rurales de la provincia de Abancay-2021** es aceptada.

Hipótesis específica 2

H1: Existe una relación significativa entre la estimación del caudal por conexiones erradas y la sostenibilidad de los sistemas de alcantarillado sanitario en las zonas rurales de la provincia de Abancay-2021.

H0: No una relación significativa entre la estimación del caudal por conexiones erradas y la sostenibilidad de los sistemas de alcantarillado sanitario en las zonas rurales de la provincia de Abancay-2021.

Realizando los cálculos haciendo el uso del SPSS que es un programa estadístico informático se obtuvo la siguiente tabla.

Tabla 18 Prueba de hipótesis específica 2 de ANOVA.

	Suma de cuadrados	gl	Media cuadrática	F	Sig.
Entre grupos	0.502	3	0.125	5.6	0.044
Dentro de grupos	0.061	4	0.04		
Total	0.563	7			

Fuente: Elaboración propia

Interpretación

En base a la tabla 17 se rechaza la hipótesis nula (H0) con una probabilidad de 0.044 de cometer un error, este valor es menor que 0.05 (valor de significancia asignado), por lo tanto, podemos firmar con un nivel de confianza del 95% que la hipótesis que **existe una relación significativa entre la estimación del caudal por conexiones erradas y la sostenibilidad de los sistemas de alcantarillado sanitario en las zonas rurales de la provincia de Abancay-2021** es aceptada.

V. DISCUSIÓN

La presente investigación tuvo como propósito determinar que existe una relación significativa entre los caudales de diseño y la sostenibilidad de la red de alcantarillado sanitario de las zonas rurales en provincia de Abancay- 2021.

Posteriormente en base a los datos recopilados a través de las fichas técnicas de evaluación y memorias de cálculo, se realizó un análisis sobre los parámetros de diseño, entre los cuales: consumo máximo horario (Qmh), caudal por infiltración en buzones, caudal por conexiones erradas (Qce) y el caudal de diseño (Qd), estos parámetros fueron contrastados con los parámetros utilizados en los diseños de los expedientes técnicos, bajo los cuales fueron ejecutados las obras. Por otro lado, se ha evaluado la sostenibilidad de la red de alcantarillado sanitario en función a criterios establecidos sobre la funcionalidad de los distintos elementos que la componen. Finalmente se formuló una relación entre ambas variables, cuyos resultados se discuten a continuación:

Caudales de diseño:

De acuerdo a la Norma OS.070. Redes de aguas residuales del Reglamento nacional de edificaciones y la Normativa Técnica para Diseño: "Opciones Tecnológicas para Sistemas de Saneamiento en el Ámbito Rural", aprobada por Resolución Ministerial N°192-2018-VIVIENDA, se recomienda tener en consideración:

Según el ítem 4.4. Caudal de contribución al alcantarillado, que indica que, el caudal de contribución al sistema de alcantarillado tiene que ser cuantificado con un coeficiente de retorno (C) del 80% del caudal de agua potable consumida.

El caudal de infiltración contempla al agua del subterránea el cual esta ingresa al sistema de redes de alcantarillado, por medio de las paredes de tuberías en mal estado, uniones de tuberías, conexiones, y otras las estructuras de los pozos de visita, cajas de paso, etc.

El caudal de infiltración se obtendrá teniendo en cuenta los siguientes:

La altura que tiene el nivel freático sobre el fondo de la tubería colectora, permeabilidad que presenta el suelo y la precipitación anual, medidas, nivel de conservación, y el tipo de alcantarillas utilizadas, y el cuidado en la construcción de las cámaras de inspección (buzón), el tipo de materia y unión de la tubería, de nuestra investigación se obtuvo que el 17% viene hacer el caudal de infiltración. por lo tanto el objetivo 1 ha sido alcanzada de manera objetiva.

El caudal por conexiones, se tiene que tomar en cuenta los caudales que provienen de conexiones defectuosas o conexiones en mal estado, también las conexiones clandestinas de domicilios que consideraron un sistema de aguas pluviales en sus patios. El caudal por conexiones erradas puede ser del 5% al 10% del caudal máximo horario de aguas residuales, en nuestra investigación se obtuvo que el caudal de conexiones erradas está en 4% del global de los 10 sistemas evaluados, por lo tanto el objetivo 2 ha sido alcanzada de manera objetiva.

Sostenibilidad:

En contraste con la investigación realizada por MAMANI y TORRES (2017), donde se indica que la sostenibilidad del sistema de suministro de agua potable y saneamiento en la localidad de Laccaicca, del distrito de Sañayca, de la provincia de Aymaraes – Región Apurímac 2017, llega a un índice de 3.66 de puntaje el cual se encuentra dentro de los parámetros 3.51 puntos a 4 puntos en concordancia con los cuadros de puntaje en la metodología SIRAS 2010 determinando que es un estado BUENO, dando como resultado que el sistema está clasificado como sostenible.

Lo mencionado anteriormente corrobora que los sistemas de saneamiento básico no tienen un grado de sostenibilidad esperado, siendo esta una muestra representativa de la situación actual en que se encuentran los sistemas de alcantarillado sanitario en la región de Apurímac.

VI. CONCLUSIONES

Las conclusiones obtenidas fruto de la presente investigación, se detallan a continuación:

Es demostró que, existe una relación significativa entre los caudales de diseño y la sostenibilidad de los sistemas de alcantarillado sanitario en las zonas rurales de la provincia de Abancay-2021.

Se verifico que, existe una relación significativa entre la estimación del caudal por infiltraciones y la sostenibilidad de los sistemas de alcantarillado sanitario en las zonas rurales de la provincia de Abancay-2021.

Se verifico que, existe una relación significativa entre la estimación del caudal por conexiones erradas y la sostenibilidad de los sistemas de alcantarillado sanitario en las zonas rurales de la provincia de Abancay- 2021.

VII. RECOMENDACIONES

A continuación, se detalla las recomendaciones:

Para realizar el diseño de un sistema de alcantarillado sanitario se debe tener en cuenta los procedimientos para determinar los parámetros de diseño de acuerdo a la Norma OS.070. Redes de aguas residuales del Reglamento nacional de edificaciones.

En lugares donde no hay registro de consumos, es decir una empresa prestadora de servicios, se recomienda utilizar las dotaciones sugeridas en la Norma Técnica de Diseño: Opciones Tecnológicas para Sistemas de Saneamiento en el Ámbito Rural aprobada por Resolución Ministerial N°192- 2018-VIVIENDA.

Se recomienda, determinar el caudal de diseño para el sistema de alcantarillado sanitario, teniendo en cuenta la inclusión de los caudales por infiltración en buzones y conexiones ilícitas.

REFERENCIAS

ARBOLEDA GARZON, Luz Estela. 2010. *ESTADO DEL SECTOR AGUA POTABLE Y SANEAMIENTO BASICO EN LA ZONA RURAL DE LA ISLA DE SAN ANDRES, EN EL CONTEXTO DE LA RESERVA DE LA BIOSFERA.* SAN ANDRES ISLA : Universidad Nacional de Colombia, 2010. disponible en <https://repositorio.unal.edu.co/handle/unal/7486>.

BAENA PAZ, Guillermina. 2018. *Metodología de la INVESTIGACIÓN Serie Integral por Competencias.* MEXICO : PATRIA, 2018. 978-607-744-748-1.

CONZA SALAS , Alejandro y PÁUCAR OLÓRTEGUI, Julio. 2013. *Manual de operación y mantenimiento de sistemas de agua potable por gravedad sin planta de tratamiento en zonas rurales Mejoramiento de acceso a servicios de agua potable y saneamiento.* Lima : Tarea Asociación Gráfica Educativa., 2013.

CORNEJO ALVA , Wilfredo David. 2017. *Análisis de la intervención social para la mejora de las prácticas en el uso del agua potable y alcantarillado de la población beneficiaria del proyecto de rehabilitación de redes de agua potable y alcantarillado lote 3 de Sedapal, comas, Lima.* Comas : Pontificia Universidad Católica del Perú, 2017. Disponible en <https://tesis.pucp.edu.pe/repositorio/handle/20.500.12404/9492>.

CUSI PEDRAZA , Miguel Angel. 2017. *Evaluación de la gestión de las juntas administradoras de servicios de saneamiento en los centros poblados rurales del distrito de Abancay – Apurímac – 2017.* Abancay : Universidad Tecnológica de los Andes, 2017. Disponible en <http://repositorio.utea.edu.pe/handle/utea/147>.

HERNÁNDEZ MELÉNDREZ, Edelsys. 2006. *METODOLOGÍA DE LA INVESTIGACIÓN .* México : Escuela Nacional de Salud Pública , 2006.

HERNÁNDEZ SAMPIERI, Roberto. 2014. *METODOLOGIA DE LA INVESTIGACION.* México : Industria Editorial Mexicana, 2014. 978-1-4562-2396-0.

HURTADO DE BARREDA , Jacqueline. 2010. *METODOLOGÍA DELA INVESTIGACIÓN GUÍA PARA LA COMPRENSIÓN HOLÍSTICA DE LA CIENCIA .* Bogota : Quirón , 2010. 54820100011105.

L. RUSSELL, David. 2012. *Tratamiento de aguas residuales un enfoque practico.* Barcelona : REVERTE, 2012.

MAMANI VILLENA, Waldir y TORRES GALLO,, Jorge Anival. 2017. *Sistema de agua potable, saneamiento básico y el nivel de sostenibilidad en la localidad de Laccaicca, distrito de Sañayca, Aymaraes-Apurímac, 2017.* Abancay : Universidad

Tecnológica de los Andes, 2017. Disponible en <http://repositorio.utea.edu.pe/handle/utea/142>.

Miller, Gonzales y. 2013. *Diseño y modelación del sistema de alcantarillado mediante el software Sewercad en el barrio 2 del centro poblado menor alto Trujillo – Trujillo.* Trujillo : s.n., 2013.

MOLINA RODRÍGUEZ, Gerardo Enrique. 2012. *PROYECTO DE MEJORAMIENTO DEL SISTEMA DE DISTRIBUCIÓN DE AGUA PARA EL CASCO URBANO DE CUCUYAGUA, COPÁN.* Copán : Universidad Nacional Autónoma de Honduras, 2012. Disponible en <http://repositoriosiidca.csuca.org/Record/RepoUNAH2029/Details>.

OLIVARI FEIJOO, Oscar Piero y CASTRO SARAIVIA, Raul. 2008. *Diseño del sistema de abastecimiento de agua y alcantarillado del Centro Poblado Cruz de Médano – Lambayeque.* Lima : Universidad Ricardo Palma, 2008. Disponible en <http://repositorio.urp.edu.pe/handle/urp/111>.

PEREZ. 2015. *Manual de Operación y Mantenimiento de Sistemas de Alcantarillado.* La Paz : ABBASE LTDA, 2015.

PRONASAR. 2006. *MANUAL DE OPERACIONES PROGRAMA NACIONAL DE AGUA Y SANEAMIENTO RURAL.* Lima : Ministerio de Vivienda, Construcción y Saneamiento , 2006.

RENGIFO ALAYO, Dante Alejandro y SAFORA HERRERA , Raul Andy. 2017. *Propuesta de diseño de un sistema de alcantarillado y/o unidades básicas de saneamiento en la localidad de Carhuacocha, distrito de Chilia – Pataz – La Libertad,* 2017. Trujillo : Universidad Privada del Norte, 2017. Disponible en <https://repositorio.upn.edu.pe/handle/11537/11652>.

RODRÍGUEZ GÓMEZ, David y VALLDEORIOLA ROQUET, Jordi. 2019. *INVESTIGACIÓN FORMATIVA.* Barcelona : UOC, 2019. 9788491804529.

ANEXOS

Anexo 01: Matriz de Consistencia

TITULO: Determinación de caudales de diseño y la sostenibilidad de proyectos de alcantarillado en zonas rurales, departamento de Apurímac, periodo 2019-2020

AUTOR: Br. Quispe Palomino, Saul

PROBLEMAS	OBJETIVOS	HIPOTESIS	VARIABLES	DIMENSIONES	INDICADORES	METODOLOGIA
<p>PROBLEMA GENERAL ¿Cuál es la relación entre los caudales de diseño y la sostenibilidad de los sistemas de alcantarillado sanitario en las zonas rurales de la provincia de Abancay-2021?</p> <p>PROBLEMAS ESPECIFICOS ¿Cuál es la relación entre la estimación del caudal por infiltraciones y la sostenibilidad de los sistemas de alcantarillado sanitario en las zonas rurales de la provincia de Abancay-2021?</p> <p>¿Cuál es la relación entre la estimación del caudal por conexiones erradas y la sostenibilidad de los sistemas de alcantarillado en las zonas rurales de la provincia de Abancay-2021?</p>	<p>OBJETIVO GENERAL Determinar que, existe una relación significativa entre los caudales de diseño y la sostenibilidad de los sistemas de alcantarillado sanitario en las zonas rurales de la provincia de Abancay-2021.</p> <p>OBJETIVOS ESPECIFICOS Determinar que, existe una relación significativa entre la estimación del caudal por infiltraciones y la sostenibilidad de los sistemas de alcantarillado sanitario en las zonas rurales de la provincia de Abancay-2021. Determinar que, existe una relación significativa entre la estimación del caudal por conexiones erradas y la sostenibilidad de los sistemas de alcantarillado sanitario en las zonas rurales de la provincia de Abancay-2021.</p>	<p>HIPOTESIS GENERAL Existe una relación significativa entre los caudales de diseño y la sostenibilidad de los sistemas de alcantarillado sanitario en las zonas rurales de la provincia de Abancay-2021.</p> <p>HIPOTESIS ESPECIFICOS Existe una relación significativa entre la estimación del caudal por infiltraciones y la sostenibilidad de los sistemas de alcantarillado sanitario en las zonas rurales de la provincia de Abancay-2021. Existe una relación significativa entre la estimación del caudal por conexiones erradas y la sostenibilidad de los sistemas de alcantarillado sanitario en las zonas rurales de la provincia de Abancay-2021.</p>	<p>V1: Caudales de diseño</p> <p>V2: Sostenibilidad</p>	<p>D1. Caudal de contribución al alcantarillado.</p> <p>D2. Caudal por infiltraciones y conexiones erradas.</p> <p>D1: Periodo de diseño.</p> <p>D2: Funcionalidad del sistema.</p>	<p>I1: Porcentaje del consumo máximo horario</p> <p>I1: Numero de cajas de inspección</p> <p>I2: longitud de tuberías</p> <p>I3 porcentaje del consumo máximo horario</p> <p>I1: Periodo de vida útil de los sistemas de agua</p> <p>I2: saneamiento básico.</p> <p>I1. Funcionalidad de los componentes que integra un sistema de agua y saneamiento.</p>	<p>METODO: científico</p> <p>TIPO: aplicada</p> <p>NIVEL: Correlacional</p> <p>DISEÑO no experimental</p> <p>POBLACIÓN: sistemas de alcantarillado sanitario convencional que sirven a una población menor a 2,000.00 habitantes</p> <p>MUESTRA: 10 sistemas de alcantarillado sanitario</p> <p>MUESTREO: no probabilístico</p> <p>TECNICA: Observación directa</p> <p>INSTRUMENTO: Fichas de recolección de datos</p>

ANEXO N° 02:Fichas de recopilación de datos (instrumento de validez)

FICHA DE RECOPIACION DE DATOS

TESIS: Determinación de caudales de diseño y la sostenibilidad de proyectos de alcantarillado en zonas rurales, departamento de Apurímac, periodo 2019-2020						VALIDEZ DE 0 A 1
AUTOR: Br. Saul Qulspe Palomino						
I.- INFORMACION GENERAL:						
UBICACION:						
PROVINCIA:			Abancay			
REGION:			Apurímac			
II.- d1: Caudal de contribución al alcantarillado						
INDICADOR 1	Und	INDICADOR 2	Und	INDICADOR 3	Und	
Porcentaje del consumo máximo horario	%					0.93
III.- d2: Caudal por infiltraciones y conexiones erradas						
INDICADOR 1	Und	INDICADOR 2	Und	INDICADOR 3	Und	
Numero de cajas de inspección	und	longitud de tuberías	m	porcentaje del consumo máximo horario	%	1.0
IV.- d3: Periodo de diseño						
INDICADOR 1	Und	INDICADOR 2	Und	INDICADOR 3	Und	
Periodo de vida útil de los sistemas de agua	años	saneamiento básico.	sistemas			1.0
V.- d4: Funcionalidad del sistema						
INDICADOR 1	Und	INDICADOR 2	Und	INDICADOR 3	Und	
Funcionalidad de los componentes que integra un sistema de agua y saneamiento		Funcionalidad de los componentes que integra un sistema de agua y saneamiento				0.98
PROFESION	INGENIERO CIVIL					
REGISTRO CIP No:	142947					
EMAIL:						
TELEFONO:	983953413					

Rango	Magnitud
0.81-1.00	Muy alta
0.61-0.80	alta
0.41-0.60	Moderada
0.21-0.40	Baja
0.01-0.20	Muy baja



Alberto Enciso Rios
 INGENIERO CIVIL
 C.I.P. 142947

FICHA DE RECOPIACION DE DATOS

TESIS: Determinación de caudales de diseño y la sostenibilidad de proyectos de alcantarillado en zonas rurales, departamento de Apurímac, período 2019-2020						VALIDEZ DE 0 A 1
AUTOR: Br. Saul Quispe Palomino						
I.- INFORMACION GENERAL:						
UBICACIÓN:						
PROVINCIA:		Abancay				
REGION:		Apurímac				
II.- d1: Caudal de contribución al alcantarillado						
INDICADOR 1	Und	INDICADOR 2	Und	INDICADOR 3	Und	0.93
Porcentaje del consumo máximo horario	%					
III.- d2: Caudal por infiltraciones y conexiones erradas						
INDICADOR 1	Und	INDICADOR 2	Und	INDICADOR 3	Und	1.0
Numero de cajas de inspección	und	longitud de tuberías	m	porcentaje del consumo máximo horario	%	
IV.- d3: Periodo de diseño						
INDICADOR 1	Und	INDICADOR 2	Und	INDICADOR 3	Und	1.0
Periodo de vida útil de los sistemas de agua	años	saneamiento básico.	sistemas			
V.- d4: Funcionalidad del sistema						
INDICADOR 1	Und	INDICADOR 2	Und	INDICADOR 3	Und	0.97
Funcionalidad de los componentes que integra un sistema de agua y saneamiento		Funcionalidad de los componentes que integra un sistema de agua y saneamiento				
PROFESION	INGENIERO CIVIL					
REGISTRO CIP No:	221972					
EMAIL:						
TELEFONO:	965436004					

Rango	Magnitud
0.81-1.00	Muy alta
0.61-0.80	alta
0.41-0.60	Moderada
0.21-0.40	Baja
0.01-0.20	Muy baja



FICHA DE RECOPIACION DE DATOS

TESIS: Determinación de caudales de diseño y la sostenibilidad de proyectos de alcantarillado en zonas rurales, departamento de Apurímac, periodo 2019-2020						VALIDEZ DE 0 A 1
AUTOR: Br. Saal Ouspé Palomino						
I.- INFORMACION GENERAL:						
UBICACION:						
PROVINCIA:			Abancaj			
REGION:			Apurímac			
II.- d1: Caudal de contribución al alcantarillado						
INDICADOR 1	Und	INDICADOR 2	Und	INDICADOR 3	Und	
Porcentaje del consumo máximo horario	%					1.0
III.- d2: Caudal por infiltraciones y conexiones erradas:						
INDICADOR 1	Und	INDICADOR 2	Und	INDICADOR 3	Und	
Número de cajas de inspección	und	longitud de tuberías	m	porcentaje del consumo máximo horario	%	0.95
IV.- d3: Periodo de diseño						
INDICADOR 1	Und	INDICADOR 2	Und	INDICADOR 3	Und	
Periodo de vida útil de los sistemas de agua	años	saneamiento básico	sistemas			0.97
V.- d4: Funcionalidad del sistema						
INDICADOR 1	Und	INDICADOR 2	Und	INDICADOR 3	Und	
Funcionalidad de los componentes que integra un sistema de agua y saneamiento		Funcionalidad de los componentes que integra un sistema de agua y saneamiento				0.92
PROFESION		INGENIERO CIVIL				
REGISTRO CIP No:		197269				
EMAIL:						
TELEFONO:		983674944				

Range	Magnitud
0.81-1.00	Muy alta
0.61-0.80	Alta
0.41-0.60	Moderada
0.21-0.40	Baja
0.01-0.20	Muy baja




Jorge M. Huananishui Chipana
 ING. CIVIL
 CIP. 197269