



**UNIVERSIDAD CÉSAR VALLEJO**

## **FACULTAD DE INGENIERÍA Y ARQUITECTURA**

### **ESCUELA PROFESIONAL DE ARQUITECTURA**

Función Arquitectónica y Organización Espacial

en los Centros Comerciales de Lima Sur, 2020

Centro Comercial en San Juan de Miraflores

### **TESIS PARA OBTENER EL TÍTULO PROFESIONAL DE:**

Arquitecto

### **AUTORES:**

Martinez Silva, Abigail Deyanira (ORCID: 0000-0002-9985-3892)

Vargas Inga, Santos Alberto (ORCID: 0000-0002-5997-5756)

### **ASESOR:**

Mg. Arq. Carrión Ansuini, Víctor Antonio (ORCID:0000-0002-6389-6743)

Mg. Arq. Espinola Vidal, Juan José (ORCID: 0000-0001-7733-7558)

### **LÍNEA DE INVESTIGACIÓN:**

Arquitectura

LIMA – PERÚ  
2020

## **Dedicatoria**

A nuestros padres, por ayudarnos incondicionalmente día a día, por permitirnos soñar y estudiar la carrera que deseamos, por sus consejos y enseñanzas con paciencia, por el amor y cariño que nos brindan todo este tiempo.

### **Agradecimiento**

Dios, por darnos la vida, estar en cada momento y guiar nuestro caminar.

A nuestras familias, por ser parte de la motivación del día a día en continuar con nuestros sueños y lograr más allá de nuestras metas.

A nuestros asesores de noveno y décimo ciclo, por todo el tiempo dedicado en el presente informe.

## Índice de contenidos

Dedicatoria .....	i
Agradecimiento .....	ii
<b>Índice de contenidos</b> .....	<b>iii</b>
Índice de tablas .....	iv
Resumen .....	v
Abstract .....	vi
Capítulo I: Introducción .....	1
Capítulo II: Marco teórico .....	7
Capítulo III: Metodología .....	29
3.1 Tipo y diseño de investigación .....	29
3.2 Variables y operacionalización .....	29
3.3 Población de estudio, unidad de análisis, población informante, muestra y muestreo.....	31
3.4 Técnica, instrumento de recolección de datos, confiabilidad e instrumento de validación .	33
3.5 Procedimientos .....	35
3.6 Método de análisis de datos .....	35
3.7 Aspectos éticos.....	35
IV. Resultados .....	36
V. Discusión .....	40
VI. Conclusiones .....	45
VII. Recomendaciones .....	47
Referencias .....	48
Anexos .....	56

## Índice de tablas

Tabla 1 Operacionalización de variable 1: Función arquitectónica .....	30
Tabla 2: Operacionalización de variable 2: Organización espacial.....	31
Tabla 3: Estadística de confiabilidad.....	34
Tabla 4: Calificación de validación de expertos.....	34
Tabla 5: Resultados de la encuesta .....	36

## Resumen

Los centros comerciales de Lima Sur han sufrido transformaciones en su distribución afectando la forma y circulación, esto ha conllevado al mal funcionamiento de espacios, accesos y estacionamientos.

Como hipótesis general se planteó que existe relación entre la función arquitectónica y organización espacial en los centros comerciales Open Plaza Atocongo y Mall del Sur en el 2020.

La investigación posee enfoque cuantitativo; de tipo básica, y al no alterarse las variables de diseño no experimental; posee alcance transversal y nivel correlacional.

La población informante fueron las personas que frecuentan los centros comerciales en estudio donde se aplicó la técnica estadística muestreo no probabilístico por conveniencia, se utilizó como técnica de recolección de datos la encuesta a través de redes sociales y como instrumento el cuestionario en escala de Likert; los datos fueron procesados en el software IBM SPSS 26. Para encontrar la correlación y grado de influencia de las variables se utilizó el Rho de Spearman.

Se concluyó que la función arquitectónica se correlaciona con la organización espacial debido a que la funcionalidad de un equipamiento arquitectónico delimita características y cualidades a desarrollar en el diseño de la distribución espacial desde los accesos.

Palabras clave: forma, organización espacial, contextualización.

## **Abstract**

The commercial centers of Lima Sur have undergone transformations in their distribution, affecting the form and circulation, this has led to the malfunctioning of spaces, accesses and parking lots.

As a general hypothesis, it was proposed that there is a relationship between the architectural function and spatial organization in the Open Plaza Atocongo and Mall del Sur shopping centers in 2020.

The research has a quantitative approach; of a basic type, and as the variables of non-experimental design were not altered; it has a transversal scope and a correlational level.

The informant population were the people who frequent the shopping centers under study where the statistical non-probability sampling technique was applied for convenience, the survey through social networks was used as the data collection technique and the Likert scale questionnaire as an instrument; the data was processed in the IBM SPSS 26 software. Spearman's Rho was used to find the correlation and degree of influence of the variables.

It was concluded that the architectural function is correlated with the spatial organization because the functionality of an architectural equipment delimits characteristics and qualities to be developed in the design of the spatial distribution from the accesses.

**Keywords:** Form, Space organization, contextualization, Innovation

## I: Introducción

Como realidad problemática en el límite del distrito de San Juan de Miraflores con Santiago de Surco se encuentran dos grandes centros comerciales cercanos y con el mismo público; sin embargo, la organización espacial es distinta, lo cual, sumado a ciertas deficiencias en la forma y contextualización generan diferencia en el flujo de visitantes.

En el ámbito internacional, Avedaño (2018) indicó que las necesidades en la organización de los centros comerciales van cambiando, actualmente ya no es prioridad comprender solo espacios cerrados debido a que los visitantes desean tener una integración con la naturaleza. Además, el estilo de vida en la ciudad genera que las personas dediquen menos tiempo en realizar compras y lo hagan con menor frecuencia, lo cual obliga a generar ambientes que muestren al centro comercial no solo como un lugar consumista, sino también con espacios para la interrelación personal y con la naturaleza.

La gran mayoría de centros comerciales poseen patrones organizacionales que al momento de inaugurar uno, con solo saber su zonificación se puede predecir su circulación y organización de espacios, denotando homogeneidad y previsibilidad.

En varios países del mundo, muchos visitantes consideran que existen demasiadas tiendas con los mismos productos pudiendo haber mayor diversidad de rubros. En la mayoría de los casos esta mala organización espacial se debe a variaciones que ha sufrido el centro comercial a lo largo del tiempo.

La problemática en países desarrollados se refleja en el Perú con el pasar del tiempo. En sus inicios los centros comerciales de Estados Unidos, los años 50's, fueron planificados pensando en visitas de grupos pequeños, con el pasar de los años el asistir a los mismos se ha vuelto una costumbre familiar o de un grupo de amigos, donde el tener pasillos estrechos ha generado una complicación.

Además, el estacionamiento es en muchos casos la razón por la cual las personas piensan dos veces antes de ir a un centro comercial, consideran que encontrar un aparcamiento cómodo y fácil de ubicar al terminar sus compras es una tarea que tomará demasiado tiempo.



Por otro lado, las personas que los visitan han creado expectativas más altas de lo que vieron durante toda su vida y desean encontrarse con elementos innovadores; sin embargo, en varios países esto no ocurre.

Décima (2015) sostiene que en años recientes aproximadamente la tercera parte de los centros comerciales en Estados Unidos tienen dificultades para mantenerse y que cerca de la décima parte se estaría cerrando en los próximos años. En algunos lugares ya han optado por volver las estructuras de centros comerciales en lugares comunitarios, en su mayoría abiertos y al aire libre.

En Latinoamérica Avedaño (2018) indicó que los espacios iluminados y naturales son más atractivos para los clientes; sin embargo, en varios países no existe el interés por ello al momento de diseñarlos.

Por otra parte, Avedaño sostiene que la planificación de la forma de los centros comerciales parece no ser de principal relevancia debido a que en su mayoría poseen un patrón de diseño que representa a una empresa.

En el Perú las edificaciones de muchos centros comerciales se extienden de manera horizontal, ocupando todo lo posible en área techada, ignorando la posibilidad de planificarse con áreas libres mediante zonas de esparcimiento o que permitan generar espacios al aire libre e incluir otras actividades además de la venta de productos.

Por otro lado, no se respeta al contexto debido a que en muchas provincias se impone la misma forma y materiales, sin tener un estudio sobre su entorno. Existen materiales que además de bajar los costos en la construcción, permiten afianzar la identidad cultural.

Para Regalado, Fuentes, Aguirre, García, Miu y Vallejo (2009) es una necesidad y ya no una opción el uso de herramientas tecnológicas en los centros comerciales del Perú. Un claro ejemplo de lo que puede suceder es Sears, una cadena de tiendas por departamento norteamericana, que quebró debido a la ausencia de este aspecto. En la capital peruana solo algunos centros comerciales tratan de adaptarse a esta nueva exigencia que brinda mayor confort a los usuarios.

Actualmente, se usa grandes cantidades de energía en aire acondicionado, dejando de lado la opción de los sistemas pasivos que generan iluminación y ventilación natural y disminuyen el consumo energético. Una opción sería las

edificaciones eco-amigables donde no solo piensa en maximizar las ganancias, sino que también en el impacto que tiene el edificio con la naturaleza.

En la arquitectura de muchos centros comerciales nacionales no se tiene un orden jerárquico y/o volumétrico que se aprecie desde el exterior, sino que están contruidos de tal manera que solo muestran la riqueza arquitectónica en los acabados de los pasillos e interiores de las tiendas. Puede que esto se deba al uso de la función sobre la forma, dejando de lado el diseño volumétrico, lo cual está llenando a las ciudades de edificios sin valor estético en las fachadas. En Lima no se aprecia continuidad en la forma de varias edificaciones comerciales.

Por otro lado, se ha presentado el caso que por diversas razones es necesario hacer una modificación o ampliación del edificio, donde suelen ocurrir alteraciones físicas en la volumetría y diseño original, ocasionando dificultad en los recorridos y desorden en su organización de espacios. Esto se observa principalmente en los centros comerciales de la capital que tienen más años de haber sido contruidos, como el Jockey Plaza o Mega Plaza Independencia, donde se han suscitado gran número de cambios.

En cuanto a la accesibilidad existe una deficiente organización hacia los mismos, tanto para los visitantes como para trabajadores.

Algunos centros comerciales de la capital contruidos hasta el 2005 fueron planificados para una cantidad de vehículos menor a la que contamos el día de hoy; es tal vez por ello la dificultad para encontrar una buena ubicación de aparcamiento, lo que ocasiona pérdida de tiempo a los visitantes, esto sumado a obstáculos visuales que no permiten hacer visible la red de señalética denotan la poca funcionalidad del estacionamiento.

En cuanto a los centros comerciales de Lima Sur, el Open Plaza Atocongo junto con Plaza Lima Sur (Chorrillos) fueron en su momento los centros comerciales más sobresalientes del sector. Con el paso de los años aparecieron otros aledaños que cuentan con elementos tecnológicos que cautivan al usuario, esto genera competencia y la preocupación por innovar en estos establecimientos.

El acceso El Open Plaza Atocongo es complejo para las personas que llegan desde el Norte por la panamericana, debido a que el puente que une el paradero con el centro comercial termina en un lugar poco grato y lejano a la puerta principal;

ocasionando que la primera conexión sea con una puerta secundaria que tiene las mismas características de la principal y por ello suele ser confundida.

Al ingresar a un centro comercial de esta envergadura requiere de un espacio para la orientación al visitante, y que este mismo se encuentre en los primeros metros del ingreso. En el caso de este Open Plaza esta área se encuentra a más de 100 metros del ingreso y no es visible, lo cual, en lugar de brindar una solución genera una nueva necesidad.

Otro gran centro comercial es el Mall del Sur, su gran tamaño hace que sobresalga en su entorno y genere gran expectativa de lo que se puede encontrar dentro del mismo. Lamentablemente su gran tamaño ha generado que las edificaciones del entorno se vean opacadas.

En su planificación interior estuvo claramente organizado, sin embargo, con el paso del tiempo se cerraron algunas tiendas ocasionando que ciertos espacios se usen para el tipo de negocio que inicialmente no fue planificado.

Al crear el gran lobby a continuación de la puerta principal se apreció que muchos usuarios lo utilizaban como punto de referencia, razón por la cual se planificó una exhibición temporal en el mismo. Lamentablemente al realizarlo se cubre al módulo de información que se encuentra después de este.

Se aprecia una gran diferencia en la forma de ambos centros comerciales; en ambos casos se ve homogeneidad y previsibilidad; el Mall del Sur tiene un gran parecido con Plaza Norte en sus texturas, colores, forma, recorridos, entre otros; y en el Open Plaza Atocongo se aprecia una gran similitud con una galería en su volumetría y distribución.

Por otro lado, ninguno de los dos centros comerciales se caracteriza por ser eco amigables, teniendo la opción de una ventilación natural, se utiliza en su mayoría de manera artificial, lo cual en ciertas temporadas provoca enfermedades respiratorias en los trabajadores.

Tomando los trabajos de Medina (1998) y Ward (2005) sobre la evolución del centro comercial desde el siglo XVIII hasta la actualidad se obtuvo las siguientes conclusiones.

En cuanto a la evolución del centro comercial evaluado tanto a nivel nacional como internacional se determina que desde sus inicios fue pensado como un lugar

no solo para fines lucrativos, sino también con espacios culturales y para que las personas se interrelacionen. Además, son parte de un modelo de ciudad que está en constante evolución, por lo tanto, están en constante cambio, de tal manera que la organización de los mismos variará en un futuro no tan lejano, debido a que en cada nueva era los centros comerciales innovan para atraer mayor cantidad de usuarios.

Por otro lado, los diseños de estas edificaciones suelen ser la fusión de otras regiones además de la propia, por lo cual muchas veces se vuelven ajenos a su entorno.

Frente a la realidad problemática en diversos ámbitos se plantea ¿Cuál es la relación que existe entre la función arquitectónica y la organización espacial en los centros comerciales?, ¿La accesibilidad está relacionada con la forma en los centros comerciales?, ¿Qué criterios de planificación y funcionalidad arquitectónica son necesarios al desarrollar la distribución de espacios, ¿Existe relación entre la función arquitectónica y la circulación de los centros comerciales?, ¿La circulación se encuentra vinculada al contexto en los centros comerciales?, ¿En qué forma la accesibilidad puede relacionarse con la función arquitectónica en los centros comerciales?, ¿De qué manera se relacionan los principios ordenadores y el confort en los centros comerciales?, ¿De qué manera la circulación se vincula con la forma en los centros comerciales? Y ¿Al considerar los principios ordenadores se considera la función arquitectónica en los centros comerciales?

Por ende, la presente investigación abordó como problema general ¿Cuál es la relación que existe entre la función arquitectónica y la organización espacial en los centros comerciales Open Plaza Atocongo y Mall del Sur en el 2020?

Además de ello también se realizó investigación para definir ¿En qué forma la accesibilidad puede relacionarse con la función arquitectónica en los centros comerciales Open Plaza Atocongo y Mall del Sur en el 2020?, ¿De qué manera se relacionan los principios ordenadores y el confort en los centros comerciales Open Plaza Atocongo y Mall del Sur en el 2020? y ¿De qué manera la circulación se vincula con la forma en los centros comerciales Open Plaza Atocongo y Mall del Sur en el 2020?

Esta investigación tiene una justificación práctica debido a que aporta conocimientos para el tratamiento de diversos problemas que afectan a la correcta funcionalidad espacial en los centros comerciales, tales como accesibilidad, ambientación térmica, luminosidad, circulación, entre otros.

Esta investigación posee como objetivo general definir la relación que existe entre la función arquitectónica y la organización espacial en los centros comerciales Open plaza Atocongo y Mall del Sur en el 2020.

Además, se tiene como objetivos específicos identificar la manera en que la accesibilidad se relaciona con la función arquitectónica en los centros comerciales Open Plaza Atocongo y Mall del Sur en el 2020, determinar la relación que existe entre los principios organizadores y el confort en los en los centros comerciales Open Plaza Atocongo y Mall del Sur en el 2020 y determinar la manera en que la circulación se vincula a la forma en los centros comerciales Open Plaza Atocongo y Mall del Sur en el 2020.

Se planteó como hipótesis general que existe relación entre la función arquitectónica y la organización espacial en los centros comerciales Open Plaza Atocongo y Mall del Sur en el 2020.

En cuanto a las hipótesis específicas se afirmó:

La accesibilidad está relacionada con la función arquitectónica en los centros comerciales Open Plaza Atocongo y Mall del Sur en el 2020.

Al considerar los principios ordenadores, se considera el confort en los centros comerciales Open Plaza Atocongo y Mall del Sur en el 2020.

La circulación se encuentra relacionada a la forma en los centros comerciales Open Plaza Atocongo y Mall del Sur en el 2020.

Como limitaciones para el desarrollo de la investigación se tuvo la cuarentena causada por la pandemia Covid-19, que impidió acudir a los centros comerciales para poder realizar la encuesta, además no se pudo acceder a las bibliotecas físicas. Por otro lado, varios de los libros pertinentes para la redacción teórica en internet no son de libre acceso.

## II: Marco teórico

Dentro de las investigaciones previas se mencionan a continuación los antecedentes a nivel nacional e internacional.

Como antecedentes nacionales se presentan los siguientes.

En la investigación de Briceño y Laura (2019), ***La Modulación en el diseño arquitectónico aplicado a un Aeropuerto Nacional para el Valle del Mantaro***, que tiene por finalidad identificar el modo de relación de la modulación en el diseño arquitectónico aplicado a un Aeropuerto Nacional para el Valle del Mantaro. Donde se entiende por modulación, al desarrollo de la forma y estructura de acuerdo a las necesidades de los usuarios.

Esta indagación de diseño experimental y transeccional, con alcance descriptivo correlacional, se desarrolló mediante la fabricación de maquetas experimentales para analizar mediante la modulación a la forma, el espacio y el tiempo.

Concluyeron que la modulación se relaciona con el diseño arquitectónico, brindándole riqueza física y espacial; esto se debe a que ciertas dimensiones y la repetición de elementos generan volúmenes de espacios agradables con versatilidad de diseño según su uso.

Según la investigación de Reyes (2019), ***“Cualidades del espacio en la arquitectura Terapéutica aplicadas al diseño del centro De rehabilitación física para personas con Discapacidad motriz en Trujillo”***, en la cual buscó determinar el uso de las características del espacio en la arquitectura terapéutica para diseñar un Centro de Rehabilitación Física para personas con discapacidad motriz.

Esta tesis de diseño no experimental y descriptiva se realizó en base al estudio de casos arquitectónicos a nivel internacional mediante fichas de análisis. Con toda la información recolectada concluyó Saldaña que el espacio y sus características en la arquitectura terapéutica influyen en el diseño de un equipamiento para personas con discapacidad.

Como antecedentes internacionales se presentan los siguientes.

Macías (2017), ***Análisis crítico de la descontextualización de la arquitectura actual en relación a la frase “la forma sigue a la función”***, el investigador se centró en como con el paso del tiempo la arquitectura ha ido

perdiendo de manera progresiva los elementos que representan a un entorno en particular los cuales han sido reemplazados por escenarios ilusionistas dejando a un lado la riqueza estética del lugar donde se construye. El propósito de la investigación es establecer el nivel de aplicación de las teorías de diseño arquitectónico para lograr identidad contextual mediante la premisa la forma sigue a la función. Para esta investigación Macías recopiló información mediante síntesis de bibliografía, la observación, encuesta y entrevista. En cuanto a la encuesta, fue aplicada a 202 personas de un total poblacional informante de 425.

Como conclusión muestra como factores que influyen en la descontextualización de las formas son causadas por: la globalización de la información, poco estudio del entorno y la arquitectura en muchos escenarios solo es vista desde el tema comercial.

Guevara (2019), ***Centro comercial: de aislante de la ciudad a conductor de la vida urbana***, donde el autor buscó elaborar estrategias para innovar el efecto aislante a partir del Diseño Urbano, debido a que delimita que la privatización e interiorización del espacio público de un modo físico y cultural fomenta insostenibilidad y que la arquitectura de centros comerciales se plantea con los mismos diseños en distintos escenarios sin tener en cuenta el entorno. Guevara utilizó como caso de estudio Barrio Salazar Gómez. Después del análisis de teorías llegó a las concluir que exteriorizar promueve el tratamiento del espacio urbano circundante, ya que el tratamiento no solo debe de estar dentro del límite del terreno; por otro lado, al momento de diversificar se debe tener en cuenta en que el entorno sea congruente a la volumetría del edificio y viceversa; además, el objetivo de los centros comerciales es adecuarse al contexto con respecto a la trama urbana, alturas y uso.

Cárdenas (2019) en su tesis ***La percepción del espacio arquitectónico educativo y su impacto en el comportamiento de niños con discapacidad intelectual***, tuvo la finalidad de identificar las características del espacio arquitectónico que beneficia o perjudica la conducta de los niños con discapacidad intelectual, para lo cual señalo dos factores importantes los aspectos arquitectónicos como textura, forma y color; y la percepción del espacio.

Esta investigación de diseño transeccional, correlacional-causal se realizó con estudios fenomenológicos, donde obtuvo la información en base a entrevistas con los padres y observación.

Cárdenas concluyó que para que los espacios sean accesibles para todos es indispensable que el diseño sea en base a las condiciones de todos los usuarios como por ejemplo las personas con capacidades distintas.

Paredes (2017) ***Propuesta metodológica para la evaluación del diseño arquitectónico de viviendas unifamiliares de hasta 130 m<sup>2</sup>***, estudio una propuesta metodológica para evaluar el diseño arquitectónico en las viviendas unifamiliares con un tamaño de no más de 130 metros cuadrados y a la vez se menciona aspectos que se relacionen con la arquitectura ecológica. Logra su objetivo principal al usar el método bibliográfico que permite la evaluación de dichas edificaciones. Además, usa una metodología cualitativa con la técnica de la revisión bibliográfica.

Concluyó que la metodología de evaluación facilitara una herramienta que permitirá el análisis de las estructuras de las viviendas teniendo en cuenta pautas que involucra la forma y área de las edificaciones, el espacio, el ambiente y la calidad estructural para que de este modo se determine la calidad del diseño adecuado para brindar confort a los habitantes.

Navasar, Parsaei & Banaei (2017) ***Evaluación del confort climático en lengua vernácula y Casas contemporáneas de Irán***, su investigación tuvo como objetivo investigar las diferencias del confort climático entre casas vernáculas y contemporáneas y explorar el efecto del clima para mejorar el nivel de confort en Irán. A consecuencia de eso, los autores realizaron este trabajo de investigación sobre los diferentes patrones de diseño que no están funcionando de la manera adecuada en Irán. Analizaron el diseño climático desde la tabla psicométrica de Givoni, categorizaron parámetros de diseño de confort climático y seleccionaron 24 casas donde calificaron el diseño del confort climático en la escala de Likert.

Finalmente concluyeron que las casas vernáculas proporcionan un mayor nivel de confort climático debido a que la arquitectura vernácula busca relacionar los ocupantes, el edificio, su entorno y Por el lado de las casas contemporáneas, estas no logran proporcionar comodidad humana debido a que utilizan patrones de



diseño similares basados en tecnología que no se asimila al confort logrado naturalmente.

Martínez (2016), ***Methodology for Thermal Comfort and Characterization in Historic buildings***, tuvo por finalidad dar solución a problemas en la eficacia de medidas de ahorro energético en edificios históricos y lograr el confort térmico. Esta tesis doctoral aplicada de diseño experimental, realizó un análisis comparativo entre dos edificaciones con carácter cultural y similar climatización, pero con distinto diseño. Luego de utilizar la guía de observación y la monitorización meteorológica interior, aplicó una encuesta para medir el confort térmico a 413 personas, para finalmente realizar una simulación energética, todo en ambas edificaciones.

Como conclusión una adecuada rehabilitación energética de edificaciones con carácter patrimonial, aporta a conservar el legado que brinda identidad y confort térmico en la edificación. Por lo tanto, Martínez recomienda aplicar su proyecto en diversas ciudades del mundo, tanto en edificaciones con relevancia histórica como las que no, teniendo en cuenta que cada edificación posee diferentes directrices.

Ochoa (2017), ***Estudio de flexibilidad del espacio arquitectónico en vivienda multifamiliar. Caso de estudio: Edificios Multifamiliares, Loja***, analizó el problema de la repetitividad de espacios que afecta al confort en los usuarios, los cuales están destinados a vivir en espacios que no fueron diseñados de acuerdo a sus necesidades. Para ello analizó, en dos edificios multifamiliares de la ciudad de Loja, los cambios que se realizaron con respecto a la propuesta original; y a través de encuestas y entrevistas evaluó, identificó y determinó el nivel de satisfacción de los habitantes con respecto a la adaptabilidad con su vivienda.

Concluyó que la aplicación de estrategias de flexibilidad en el diseño arquitectónico logra espacios con opción a cambios de función y uso en el futuro. Asimismo, finalizó enfatizando que el éxito de una edificación se logra al diseñar orientando a las necesidades y estilos de los futuros usuarios para que estos no se tengan que acoplar al espacio. Además, añadió que se debe considerar la iluminación y ventilación naturalmente para las diversas actividades que se puedan dar en cada ambiente.

Gallo y Gutemberg (2018) ***La correlación entre la evolución de la espacialidad de la vivienda de clase media alta en Bogotá y la composición***

**familiar, desde el periodo colonial hasta el periodo contemporáneo.** En este trabajo investigativo se estudió la correlación de la espacialidad con respecto a la composición familiar quien la habita, se realiza mediante cuatro periodos como es colonial, republicano, moderno y contemporáneo debido a que en estos periodos son más visibles los cambios de variación espacial en las viviendas de Bogotá.

Se trata de una investigación documental, transeccional y se optó por la recopilación y análisis de planos. Concluye que existe una fuerte correlación entre la espacialidad de la vivienda y las composiciones familiares debido a que los espacios están realizados de acuerdo a las necesidades de los usuarios.

Hami, Moula y Maulan (2018) en su artículo ***Preferencias públicas hacia el diseño del paisaje interior del centro comercial en Kuala Lumpur, Malasia***, el cual plasmaron con finalidad de recopilar datos sobre las preferencias de las personas para ayudar a los diseñadores a crear espacios adecuados a las necesidades.

En el estudio utilizaron la encuesta en base a fotos, para lo cual recopilaron más de 400 fotos primordialmente de los espacios públicos del establecimiento. Seleccionaron 137, las cuales se unieron a otras de 1996, 1997 y 2006 para ser agrupadas según sus similitudes. Finalmente escogieron 32 fotografías, las cuales fueron usadas en la encuesta. Para familiarizar a los participantes adicionaron cuatro fotografías al inicio y cuatro al final.

La población informante fueron usuarios que residían en Kuala, nacieron en Malasia y mayores a 18 años; la muestra fue 240 personas, para el análisis de datos se utilizó SPSS y con lo obtenido brindaron un análisis descriptivo.

Concluyeron que es de gran importancia la naturaleza y los lugares donde sentare en el interior de los centros comerciales. La organización espacial debe comprender grandes áreas públicas, amplios pasillos y techos altos; y estos estar correctamente organizados y estructurados. Los diseñadores deben velar desde la planificación por crear vínculos en la comunidad para mejorar la identidad dentro de los espacios públicos.

Además, debe notarse la diferencia entre los espacios comerciales y los públicos interiores. Estos últimos deben brindar una adecuada accesibilidad y denotar confort que permitan la realización de eventos culturales y sociales.

En cuanto a teoría de Función arquitectónica se indica lo siguiente:

La función arquitectónica se basa en la necesidad de protección y cobijo de las personas. La arquitectura está referida a nivel individual y social, dependiendo a la cantidad de personas o grupos que van a habitar el edificio, la edificación tiene que estar contextualizada de acuerdo a la época y la sociedad; la función debe de estar relacionada con el contexto, inclinación del suelo, luminosidad, condiciones climáticas, la orientación del Sol, y las costumbres del lugar donde se va a levantar la edificación (Lizondo, 2011).

Según Calduch (2000) la verdadera relación entre el edificio y el ocupante la llama función en la creación de la arquitectura; dentro de la misma orientación Herrera (2011) define la función como la acción utilitaria de un espacio u objeto, el cual asociado a la forma es la base fundamental de la arquitectura.

Por ende, la función arquitectónica es la acción utilitaria que a su vez aporta un beneficio adicional, donde la forma del espacio se acopla a la función que desarrolla el hombre según sus necesidades las cuales son las actividades humanas. Es importante estudiar las condicionantes de la función arquitectónica debido a que permiten plantear una arquitectura que busca el confort sin romper la identidad del contexto.

El contexto se refiere al entorno con respecto a la ubicación del objeto arquitectónico, esta inserción debe ser coherente para generar conexión con las edificaciones aledañas (Bayona, 2016). Además, el diseño relacionado contexto se considera como la forma más básica de desarrollo sostenible, se crea con materiales y artesanos de la misma localidad y se puede interpretar como creación vernácula (Moore y Karvonen, 2008). Farrú (2006) secunda este concepto y añade que este es un elemento determinante para un proyecto debido a que influye para que el mismo sea la continuación o complemento de lo existente. Esta relación debe ser plasmada en la forma, materiales y procesos constructivos de la edificación.

Cabe recalcar que dentro del contexto se encuentran diversos tipos, de los cuales se mencionan el histórico, social y cultural por su relevancia en la presente investigación.

En el contexto histórico Iglesias (2018) indica que es relevante al momento de colocar un proyecto en el tejido urbano debido a que no solo se debe tomar en cuenta el tráfico y medio ambiente, sino que también brindarle a la población que lo habita un elemento que permita unirlos como comunidad. En contraparte, Norberg (2000) citando a Meyer (1926) sostiene que este se encuentra sujeto a cambios; y es un deber presentar al mundo actual nuevos métodos con los recursos de la época, teniendo en cuenta que los métodos predecesores son un impedimento explicativo, por lo tanto, se tiene que iniciar de cero, como si no tuviésemos conocimientos predecesores.

Un claro patrón de lo mencionado por Norberg son algunas enfermedades o acontecimientos que pusieron en riesgo la existencia del ser humano y han permitido reinventar las ciudades en varias oportunidades a lo largo de la historia optando por nuevos métodos constructivos (Giacobre, 2020 citando a Rami el Samahy).

Por ejemplo, en el azote de la peste negra en Eurasia durante el siglo se estima que murió la tercera parte de Europa, como consecuencia se produjo escasez de mano de obra y es por ello que se impulsó la innovación que condujo al Renacimiento junto a las nuevas herramientas de tecnología y estrategia en urbanismo. En esta época se dio la modificación de la ciudad medieval a nivel urbano y arquitectónico acondicionando a las edificaciones con ventilación e iluminación. En cuanto a la propagación de la Tuberculosis en París generó que debido al movimiento higienista que buscaba combatirlo se llegara a una determinación científica, la cual mediante estudios y conocimientos forjó un gran cambio en la manera de oxigenar e iluminar espacios de forma natural, la cual se aplica en la actualidad (Dejtjar, 2020).

Dentro del contexto social, la seguridad ciudadana es un aspecto que condiciona el comportamiento de las personas y por ende la manera de construir las edificaciones con el fin de salvaguardar el patrimonio. Para (SINASEC 2018) esta se define como la interrelación del conjunto de organismos públicos y privados, constituidos con el fin de salvaguardar la paz, tranquilidad y reducir o poner alto al crimen y la delincuencia a nivel nacional. Asimismo, la Municipalidad Provincial de Paita (2019) determina que es la acción integrada que realiza el estado en conjunto

con la ciudadanía, con el propósito de asegurar su convivencia en paz, erradicar la violencia y el uso de las vías y espacio público.

Según la Presidencia del Consejo de Ministros PCM (2018) indicó que la seguridad ciudadana es una de las demandas primordiales por parte de la población que ha ocupado un importante lugar en la agenda gubernamental de las últimas dos décadas.

En cuanto al contexto cultural Sandoval (2011) indicó que la arquitectura es una parte significativa de la expresión propia de una determinada población, por lo cual es importante conocer de la misma para no alterar su identidad. Esta identidad cultural es conformada por características tangibles como texturas, colores, formas y materiales de construcción; como también poseen características intangibles como los sistemas constructivos, magnitudes antropomórficas, jerarquía, disposición funcional y relación entre sus edificaciones con el entorno.

En el Perú se está desarrollando con intensidad la arquitectura de carácter cultural, relacionado a la diversidad geográfica del país, en los nuevos edificios se está conceptualizando la arquitectura del pasado. Tomando como punto de inspiración los paisajes autóctonos, este es el motivo por el cual los edificios modernos son el resultado de tradiciones ancestrales basadas en antiguas civilizaciones y culturas del país (Baldwin, 11 de enero del 2020).

Además, el Perú es una de las cinco cunas de la civilización, la arquitectura peruana ha innovado para acoger las necesidades actuales sin dejar de lado las formas y texturas. Se han construido bibliotecas, museos, centros culturales y otros que están inspirados en las culturas precolombinas y coloniales, los proyectos más sobresalientes son: Sala para arqueólogos y niños, Biblioteca comunitaria en la Molina, Aulario UDEP, Centro de convenciones de Lima (CCL), Plaza cultural Norte, Biblioteca de ciencias, Ingeniería y arquitectura PUCP, Universidad de Ingeniería y Tecnología (UTEC), Museo de sitio Pachacamac, Lugar de la memoria, Museo de sitio de la cultura Paracas. Baldwin también señaló que cuando se realizan construcciones sin tener la consideración debida de los parámetros culturales en la localidad puede provocar que la relación entre la población y el objeto arquitectónico no sea la que se buscaba en un comienzo debido a que se estaría faltando a sus costumbres constructivas, estética e identidad.

Por lo tanto, al emplear el contexto se abre la opción a una correcta relación de varios elementos. En el contexto histórico cada acontecimiento importante genera la posibilidad de mejorar la calidad de vida de la población y unir a la comunidad; para lograrlo se debe tener en consideración elementos actuales, debido a que los estilos cambian con el paso de los años. Por otro lado, en el contexto social se relaciona el aspecto público con el privado, dentro del cual la seguridad ciudadana es uno de los temas más latentes en la actualidad. Otro elemento de especial importancia es el contexto cultural debido a que al no lograr desarrollarlo de forma pertinente puede que no se desarrolle la función adecuada, producto de no tomar en consideración la identidad de una determinada población.

En la mayoría de centros comerciales de Lima Sur lamentablemente no se muestra principal interés en el contexto histórico, los cambios frente a una determinada situación son los básicos y necesarios para cumplir con la normativa y poder operar mas no existe una verdadera intención de mejorar sus estándares. Sin embargo, en cuanto al contexto social ocurre lo contrario, debido a que el centro comercial en la capital peruana se origina con la intención de desarrollar ambientes que brinden seguridad y tranquilidad al visitante, aislándolo de los problemas del exterior. En el contexto cultural no es común encontrar centros comerciales en Lima Sur que fomenten la identidad de la comunidad durante todo el año, esto solo se puede apreciar en determinadas festividades como Fiestas Patrias cuando se generan espacios que en su mayoría poseen una finalidad lucrativa.

Según Calduch (2014), la arquitectura mediante su elemento más importante que es la forma transmite significados, causa estados de ánimo y propaga sentimientos que la relaciona con la sociedad de donde proviene, con sus valores y costumbres, los componentes culturales de quienes la construyen y quienes la habitan por lo tanto la forma no es pasivo ni neutral, sino que están llenas de sentido. En la actualidad, se tiene la necesidad de conocer y trabajar sobre este ámbito si deseamos tener el control del valor y significado que le damos a nuestras edificaciones. Por otro lado, Zapata (2013) menciona la arquitectura y la escultura como conceptos esenciales de la forma, concluyendo que una escultura no llegara a ser un hecho arquitectónico, debido a que la escala lo impide y su proceso de concepción es netamente conceptual, opuesto a la arquitectura donde su proceso

evolutivo es una combinación de lo conceptual con la función, remarcando que el tema central y meollo de la arquitectura es la función. Por ende, existe una relación entre la forma y función arquitectónica, asimismo existen diferentes posiciones de la manera de determinar esta relación.

La forma puede ser considerada como un conjunto de propiedades que se determina según la volumetría, jerarquía y los llenos y vacíos de una edificación.

La volumetría es la expresión más precisa de la forma arquitectónica, se puede considerar como el envolvente, la cobertura o el contenedor del diseño en general de una edificación, lo cual es el objetivo del diseño (Oliveira, 2016 citando al Diccionario visual de arquitectura).

La forma arquitectónica es el elemento envolvente donde una volumetría tridimensional puede ser o no, parte de la estructura de una edificación. Existen muchos representantes de la arquitectura contemporánea que remarcan la forma sobre la obra arquitectónica, mezclando patrones estéticos, con cargos formalistas, los cuales han cambiado la arquitectura en un escenario de formas conllevando a las formas o volúmenes con una dimensión monumental, en las cuales la función es el contenido y la enorme forma el contenedor (Oliveira, 2016; Charleson, 2007).

Otro punto de estudio de la forma es la jerarquía, para Méndez (2014) es la organización de relevancia o trascendencia del volumen o espacio con respecto a su dimensión, forma o situación relativa ante los otros volúmenes o interiores del conjunto arquitectónico. Según La Portilla (2017) es la Articulación de la relevancia o significación de un espacio o forma con respecto de su dimensión, forma u orientación referente a otras formas y espacios. Esta puede ser clasificada por el tamaño o por una forma única y estratégica de localización. Por otro lado, Cantú (1998) sostiene que la jerarquía es un generador de ideas en el diseño de una edificación donde se materializa un orden de categorías según sus características. Además, menciona que la base de la jerarquía implica que la mayor parte de objetos arquitectónicos tienen diferencias entre las formas y espacios que transmiten la escala de importancia y la intención funcional, formal y simbólico que componen su organización. Finalmente enfatiza que se puede jerarquizar mediante el tamaño, contorno o situación.

La forma se ve alterada según la dimensión y ubicación de los llenos y vacíos en el proyecto arquitectónico.

Los llenos y vacíos son el conjunto de elementos que definen la arquitectura, brindando el objeto arquitectónico. Las proporciones de los llenos y las áreas libres son las bases teóricas más congruentes cuando se analiza una ciudad, edificación, o una habitación (Díaz, 2016).

En conclusión, la forma arquitectónica es el elemento envolvente donde existe una volumetría tridimensional que necesita estar jerarquizado para denotar el orden y grado de importancia que se le da a cada volumen o conjunto de volúmenes. Por otro lado, la forma arquitectónica y urbana están caracterizados por el conjunto de llenos y áreas libres necesarias previstas en la planificación de estas.

La forma arquitectónica de los centros comerciales de Lima Sur está dividida de acuerdo a su año de construcción, los generados hasta la década pasada poseen como característica principal la repetición de patrones de diseño, la cual se aprecia en tener la volumetría muy similar y una jerarquía que da prioridad a las tiendas anclas como supermercados o Retail. En cuanto a los llenos y vacíos la mayoría de centros comerciales del Sur de la capital peruana han optado por cumplir el mínimo dispuesto en el reglamento bajo el concepto de que al tener más área techada hay más posibilidad de comercio.

El confort como tema crucial de la función arquitectónica se estudia mediante análisis de la temperatura, iluminación y ventilación. Para Olgyay (2019) el confort viene a ser el logro de una adecuada temperatura y ventilación en los ambientes. Agrega que el clima como condicionante en el diseño y construcción de una edificación, nos permite elegir los tipos de materiales que se adapten a las condiciones del lugar donde se ejecutará la obra con el objetivo de lograr el confort en el interior de los espacios. Saberi, Saneei, y Javanbakht (2006) indican que el ambiente interno debe diseñarse y controlarse para lograr asegurar la comodidad y salud de los usuarios; además dicen que la temperatura, velocidad del aire, humedad, tasa metabólica, niveles de ropa y temperatura media radiante son los factores que influyen en la sensación térmica. Coinciden Auliciems, y Szokolay (1997) adicionando que los factores de confort están ligados a la radiación, humedad, movimiento del aire y temperatura del aire.



En cuanto al confort térmico, el uso de climas artificiales para generar bienestar, es netamente necesario en condiciones extremas, y se necesita para habitar ciertas zonas del planeta, pero su uso se ha extendido de manera desmesurada, debido al abuso de la utilización de climas artificiales, las consecuencias de esto son el deterioro ambiental, extinción de sabiduría autóctona en la creación de edificaciones usando los recursos naturales y el surgimiento de poblaciones que cada vez son más exigentes y soportan menos las condiciones de confort. Al dejar que el aire circule a través de los edificios, también es una herramienta eficaz para reducir la temperatura, para pesar nuestro, no se ha destinado recursos al estudio de las corrientes del aire en el planeamiento, a pesar que es un problema masivo en las ciudades y por ende en los casos unitarios que se edifican. Además, el traslado del aire ocasiona la emisión calórica mediante la evaporación de la cobertura del edificio, mientras mayor es la corriente de aire, el calor es menos, pero la condicionante principal es que este aire tiene que ser más frío que la temperatura de la cobertura del edificio, caso contrario el efecto es al revés y el volumen capta el calor (Stango y Ugarte, 2006).

La temperatura es el producto de la medición de la energía cinética media de sus moléculas, es también un concepto universal y se puede aplicar a cualquier sustancia. (Sarmiento 2007).

La arquitectura peruana con respecto al confort térmico no se viene considerando como un patrón de diseño (Gomes, 2018).

Otro punto fundamental de medición del confort es la iluminación. La iluminación es un elemento crucial en el mundo moderno, cuenta con una trascendencia elevada en la comodidad visual, rendimiento visual y seguridad (Akuribire, Charles, Godwin, y Nti; 2019). Un sistema de iluminación natural es el elemento, o conjunto de elementos en una edificación cuya misión es la mejora de la misma en los espacios internos, teniendo en cuenta la optimización lumínica en los espacios periféricos y lograr una penetración de luz a los lugares que no tienen contacto con el exterior (Serra, y Coch, 1995). Por lo tanto, es crucial que el arquitecto considere la orientación de los espacios arquitectónicos con el propósito de garantizar el ingreso de luz natural y solar (Almusaed y Almssad, 2014).

Franco (2019) indicó que las personas pasan aproximadamente el 90% de su tiempo en espacios interiores, en promedio 20 horas por día en espacios cerrados y 9 horas en los dormitorios. Algunas personas tienen el privilegio de habitar espacios desarrollados de acuerdo a sus necesidades, en cambio otros se adecuan a los espacios creados para las necesidades de otros, muchas veces desarrolladas muchos años antes de su nacimiento. Cual sea el caso, el confort puede ser positivo o negativo de acuerdo a los criterios tomados en cuenta. Los arquitectos de cierto modo están de acuerdo sobre lo indispensable que es la luz natural y el aire fresco, esto se aplica en diseño de edificaciones nuevas y transformación de edificios existentes, la iluminación natural, manipulada de la manera correcta, llega a entregar la calidad de vida que la densificación en las ciudades dificulta su aplicación, lo que sucede en muchos casos, es que se priorizan otros temas, debido a los pocos recursos. Las personas podemos vivir tres semanas sin comer, tres días sin beber agua, pero solo tres minutos sin aires. Y la problemática de salud por causa de espacios con mala iluminación, mala ventilación, ruidoso, frío o caluroso dan como consecuencia en altos gastos para los habitantes y a una escala mayor para el sistema de salud del gobierno. Por eso este tema no es solo agregar ventanas a la edificación, sino lograr tener un profundo entendimiento de las condiciones ambientales, para que se brinde soluciones específicas a los habitantes.

Por ende, una de las piezas clave para lograr tener el confort es la ventilación. Según Henao (2008) la ventilación es el mecanismo que nos permite disminuir o eliminar sustancias dañinas o el ajuste de la humedad y temperatura en un determinado espacio mediante la circulación de aire limpio. Es la renovación, cambio o extracción de aire, de la parte interna de un espacio y cambiarlo por aire nuevo del exterior. Para Pereira (2018), el viento que es un recurso natural, sin costo, saludable y renovable, que nos puede ayudar a mejorar la sensación térmica en los proyectos. La situación actual del medio ambiente que nos exige optimizar recursos y reducir el consumo energético ha permitido que el aire acondicionado ya no sea una prioridad al momento de construir. En la construcción se está optando por la utilización de este sistema pasivo para lograr un adecuado confort térmico. Agrega que se debe tener en cuenta que hay situaciones de climas extremos por

los cuales se tiene que optar por el uso de la climatización artificial, pero es claro que en la mayor parte del planeta se puede usar sistemas pasivos tales como: ventilación cruzada, ventilación natural inducida, efecto chimenea, enfriamiento por evaporación, entre otros. Además, Passe y Battaglia (2015) indican que el motivo por el cual se está volviendo inevitable la ventilación natural es el alto costo energético, y puede ocurrir cortes de energía ocasionan que las soluciones de confort del siglo pasado sean inadecuadas.

Por otro lado, Alvarado (2020), habló sobre la importancia que se está dando al balcón durante la pandemia del COVID-19, debido a la predisposición para la renovación de aire y permite que las personas tengan contacto con el exterior sin tener la necesidad de salir. Del mismo modo (Mohamed, King, Behnia, Prasad 2014) que cita a (Papamanolis 2004) indicaron que el balcón puede mejorar la ventilación y cada día se vuelven más comunes en edificaciones residenciales de gran altura.

En síntesis, de acuerdo a lo investigado el confort surge en una edificación a través del conjunto de elementos como la temperatura, iluminación y ventilación, los cuales al tener un buen manejo o configuración adecuada logra convertir a la arquitectura en el conjunto de espacios con una funcionalidad y habitabilidad óptima.

En los centros comerciales de Lima Sur el Confort se logra de manera forzada debido a que la construcción suele ser conformada por bloques con los vacíos mínimos por normativa, la cual no demanda gran área para lo mismo.

En cuanto a la teoría de Organización espacial se indica lo siguiente:

Con el fin de comprender el término es necesario conocer brevemente la definición de espacio en la arquitectura. Según Cantú (1998) el espacio arquitectónico es el lugar donde el ser humano lleva a cabo sus actividades cotidianas, los elementos fundamentales de expresión en los espacios son tamaño, agrupamiento, color y forma.

La organización espacial es la correcta distribución de espacios para cubrir las necesidades de actividades y funciones; esta es una de las principales bases para el correcto diseño tanto urbano como arquitectónico (López, 2006). Por otro lado, Alegre (2014) determinó el espacio como un elemento creado para satisfacer una necesidad y la organización como administración y estructuración. Por lo tanto,

la organización espacial es la administración de elementos con el fin de satisfacer necesidades.

La organización espacial se clasifica de la siguiente manera:

La organización lineal consiste en colocar los espacios considerando de eje una línea, estas suelen definir una dirección debido a su longitud; la organización centralizada se obtiene al colocar espacios de manera ordenada alrededor de un espacio central jerárquico; la organización radial es la combinación de la lineal y centralizada, se basa en colocar el espacio dominante en el centro de la línea continua de espacios; la organización agrupada se obtiene por la proximidad de sus espacios, puede que no estén interconectados, pero si tienen algún rasgo en común que es la organización en trama está compuesta por una retícula o red (Alegre, 2014).

Por otro lado, para otros autores la organización espacial no solo se limita a ordenar en una forma predeterminada los espacios, sino que también a la creación de funciones organizadas entre los mismos.

Para Ching (2002) la interrelación y organización de los espacios en una edificación puede ser uno interior al otro, conexos, contiguos o vinculados por otro en común. Un espacio puede poseer el tamaño necesario para tener otro en el interior, en este caso el espacio que está al interior depende del de mayor tamaño. Los espacios conexos poseen una relación que al entrelazar dos o más espacios generan una zona espacial. La relación entre espacios más utilizada es la de los espacios contiguos debido a que al no tener ninguna intersección posibilita la diferenciación y funcionalidad de ambos de manera independiente; el nivel de continuidad entre ambos depende del elemento divisor. Los espacios vinculados por otro en común se generan cuando dos espacios están a cierta distancia que los segrega y se crea un tercer elemento para conectarlos.

Para el entendimiento más profundo de la organización de espacios y de elementos en la arquitectura se investiga los principios ordenadores que vienen siendo razón principal, fundamento, origen y base para el diseño arquitectónico, se puede llamar ideas generatrices, que vienen a ser los conceptos que el diseñador puede usar para generar un diseño (ArBqhys.com. 2001). Para Ching (2002) que cita a Arnheim (1977) si no existe el orden, no hay manera de descifrar lo que la

obra trata de transmitir. Ching muestra los principios ordenadores como artificios visuales que facilitan la coexistencia perceptiva y conceptual en las formas y espacialidad de una edificación formando una organización ordenada y unificada.

El eje como uno de los principales principios ordenadores se puede representar con una línea que además puede ser imaginaria, esta implica simetría, pero exige equilibrio. En caso de colocar límites y se requiera fortalecer la idea, se puede alinear planos verticales para ayudar a remarcar la línea y coincida con el eje ArBqhs.com. (2001). Por otro lado, Ching (2002), indica que el eje viene siendo el medio más importante para la organización de formas y espacios en la arquitectura. básicamente es una línea en la cual se pueden ubicar más o menos regularmente, los espacios y las formas. A pesar de ser invisible implica simetría y exige equilibrio.

Otro principio ordenador es el ritmo, está referido a repetir elementos de manera constante o alternados, o denotados por la textura, color, forma y posición; cuya finalidad es obtener un resultado armonioso en la sucesión de elementos ArBqhs.com. (2001). Para Ching (2002) el ritmo se refiere al movimiento cuya característica sea la repetición modulada de elementos. Este movimiento puede ser de los ojos cuando se sigue los elementos repetitivos de la composición y corporal cuando se circula en una secuencialidad espacial.

Por otro lado, se estudia la simetría cuyo propósito es la organización equilibrada de formas y espacios con respecto a un eje o punto central ArBqhs.com. (2001). Para Ching (2002) define la simetría como distribución equilibrada de modelos iguales espacialmente y formal con respecto al eje. Puede ser simetría bilateral, que consiste en la distribución de modelos iguales en ambos lados y la simetría central cuya composición está situada en torno a un radio.

Se concluye que los principios ordenadores vienen a ser los patrones que ayudan en la organización, tanto espacial como volumétrica de un objeto arquitectónico durante su planeación, y verse reflejado después de ser construido. Con respecto a los centros comerciales en estudio se denota el uso de ejes para la organización de los espacios de manera equilibrada; sin embargo, no se observa una clara aplicación del ritmo y la simetría en las edificaciones.

La circulación como consecuente de la organización espacial se estudia mediante la teoría de Ching (2002) quien dice que es el hilo perceptivo que asocia o reúne los espacios exteriores o interiores de un objeto arquitectónico.

Para Sáez (2012), indica que la circulación a partir del siglo XX ha dejado de ser un espacio difuso organizado para lograr imponer su propia lógica mediante el régimen circulatorio que distribuye los recorridos según la canalización e inducción. Además, concibe que la circulación aparece con la relación de distintos elementos según la distancia entre los mismos; desde el punto de vista arquitectónico surgen variables: el soporte material, la organización de recorridos y la utilidad de los espacios.

El soporte material hace referencia a la forma y estructura física, y al mecanismo de circulación. En la organización de los recorridos se encuentra el modelo o patrón de recorrido, las estrategias de circulación y las unidades de sentido. Dentro de la utilidad de los espacios se encuentra el programa funcional con su correcta disposición de actividades y relaciones de las mismas. La forma de un espacio de circulación puede variar según la definición de sus límites; la relación que tenga con la forma de los espacios que conecta; la iluminación y escala necesarias; sus accesos y los cambios de nivel que utiliza.

La circulación logra ser vista como el espacio entre los espacios y puede clasificarse según Martínez (2018) y Ching (2002) según su direccionalidad como circulación horizontal o a un mismo nivel y circulación vertical o a diferente nivel.

La organización de recorridos para Bustamante (2007) dice que es crucial adecuar los edificios construidos con el fin de mejorar su organización, pero más importante proyectar en las nuevas edificaciones los conceptos actuales que se emplea internacionalmente como el enfoque de diseño universal, sin dejar de lado ninguno de los diferentes tipos de usuario, incluido los servicios que estos necesitan, teniendo en cuenta a los usuarios que tienen alguna discapacidad.

Para Ching (2002) los recorridos son por naturaleza lineales y poseen un punto de partida y otro de llegada. En el caso de los recorridos de los vehículos el espacio necesario para que se desplace es su ancho más el radio necesario para girar; en el caso de las personas si requieren dimensiones mayores debido a que se requiere descanso y libertad para seleccionar qué camino tomar. La intersección

de recorridos debe ser diseñado a partir de la escala y continuidad de cada uno de ellos, donde se debe apreciar que los caminos principales conllevan a ambientes mayores y los secundarios a menores. Lo ideal es que cuando se entrecruzan caminos de igual carácter se genere un espacio propicio para la orientación y que las personas descansen. Además, indica que la configuración de un recorrido puede fortificar o desarmonizar la organización espacial.

La circulación horizontal o a un mismo nivel según (Martínez 2018) es la red para que las personas se movilicen con seguridad que puede ser externa o interna. Comprende rutas llanas como senderos, pasillos, caminos, andenes, entre otros.

El pasillo es un espacio largo que comunica diversos espacios, suele usarse como lugar de paso y en algunos casos como escenario para exposiciones. En su parte final suelen colocarse mobiliarios para darle un uso en particular. (Gonzales,2011)

Es importante conocer el aforo y flujo de personas que usarán el objeto arquitectónico para poder diseñar la circulación horizontal.

Para Novoa (2018) una persona caminando requiere de una dimensión mínima de espacio delante. Este espacio decide la velocidad máxima del trayecto y la cantidad de peatones que pueden llegar a pasar por el mismo lugar en un tiempo determinado.

La circulación vertical o a diferente nivel según Martínez (2018), es la red de accesibilidad que brinda un cómodo desplazamiento entre diferentes niveles, como ejemplo se puede precisar los ascensores, escaleras, montacargas, rampas, entre otros; Ching (2002) dice que las escaleras facilitan la circulación entre los pisos o niveles de un establecimiento, se define por el tamaño del paso y contrapaso habitual y se recomienda la pendiente mínima posible, debido que a mayor pendiente es más cansado utilizarla e inclusive resulta psicológicamente restrictivo subirla. En el paso se debe tomar como referencia que el pie de una persona pueda asentarse sin dificultades, además que ancho de las escaleras debe ser el necesario para generar confort para el usuario y pretender un traslado cómodo de objetos cuando sea necesario. Además, Delaqua (2018) agregó que la escalera puede lograr convertirse en la protagonista de un espacio debido a que al hacer uso de

ella se aprecian nuevas perspectivas de la edificación y al estar distante se puede apreciar la conexión de varios niveles y la interrelación del usuario con el edificio.

Según Medina (2018) En muchos de los casos los elementos de circulación vertical no se le da la importancia debida en el desarrollo del diseño arquitectónico llegando a ser escondida considerándola solo un conector.

En conclusión, la circulación de acuerdo lo investigado es el traslado de una persona u objeto de un punto a otro, para ello es necesario contar con un conjunto de elementos que permitan hacer posible esta acción que puede desarrollarse de manera horizontal o vertical. En los objetos arquitectónicos en estudio se denota fluidez en la circulación a un mismo nivel, pero resulta ser relativamente confusa los elementos de circulación vertical.

Otro tema crucial de la organización espacial es la accesibilidad. Ching (2002) la define como la primera fase de la circulación, en la que las personas se preparan para visualizar, experimentar y utilizar la espacialidad del edificio. Además, que el acceso a una edificación y a su ingreso puede ser variado, desde un tramo corto a una ruta larga. El diseño del ingreso puede generar una secuencia entre el exterior con el interior, de tal forma que el enlace interior exterior sea difusamente expresado. La aproximación frontal al edificio, lleva de manera directa al ingreso de la edificación, la meta visual que define la aproximación es claro, que puede ser toda la fachada de la edificación, o un ingreso localizado en esta; la aproximación oblicua causa un efecto de perspectiva, que es particular de la fachada principal, y morfología de la edificación, el recorrido puede retrasar la secuencia de acercamiento. Si nos aproximamos a una edificación desde un costado, el ingreso puede sobresalir de la fachada para ser visible sin dificultad; La aproximación en espiral agranda la secuencia de acercamiento, remarca la tridimensionalidad de la edificación a medida que se rodea, al momento de aproximarse se percibe desde el interior la entrada, por lo tanto, su ubicación queda definida de manera exacta o puede que se oculte hasta llegar al punto de acceso.

Las puertas y portadas son los objetos que orientan a las personas desde lejos, y acogen a las personas en la llegada.

Dentro de la accesibilidad se debe tener en cuenta la infraestructura como medio que permite el acceso seguro a una edificación, esta se define como la



realización humana diseñado y dirigido por urbanistas, ingenieros civiles o arquitectos. Es el soporte para desarrollar otras actividades y es imprescindible en la organización estructural de las ciudades (Construmática. Metaportal de Arquitectura, Ingeniería y Construcción, 2009).

Para un correcto orden vial (Martínez, 2016) muestra cinco propuestas de intersecciones viales que pueden mejorar la fluidez vehicular y mejorar la seguridad de peatones y ciclistas, el cual no solo puede aplicarse en las zonas contiguas o al acceso de una determinada edificación, sino que se puede aplicar en los cruces de cualquier parte de la ciudad. Para empezar, están las islas peatonales, las cuales brindan a los peatones, especialmente a los ancianos o personas con discapacidad espacios resguardados y con más visibilidad a los cambios de luces del semáforo; segundo, se trata de brindar orientación grafica a los ciclistas a través de señalética y pintura en la calzada, los cuales permitirán su distinción por los usuarios de del espacio vial. Además, que los cruces viales, deben estar correctamente pintados para que indique el pase de los ciclistas; tercero, que los paraderos de transporte público, estén definidos en base a los destinos principales, y considerar un espacio de zona de espera para los usuarios; cuarto, se propone la posible eliminación de los giros vehiculares a la izquierda o derecha, con la finalidad de disminuir puntos conflictivos con otros usuarios, conformados mayormente por peatones y ciclistas.

Además, agrega que Intersecciones en avenidas deben contar con elementos organizadores del espacio vial, dar orden visual, alavés transformarlo en un espacio más seguro.

Para generar una adecuada accesibilidad se debe lograr una señalización clara y adecuada mediante indicadores gráficos.

La señalización es una actividad relacionada con el diseño gráfico cuyo propósito es brindar información mediante señales o símbolos para orientar a las personas (Andino, 2015). Para ejecutar una buena señalización, que muestre resultados eficaces, se logra además de brindar símbolos con grafología acertada, la ubicación de manera correcta de las señales será más efectivas si se ubican de acuerdo al ángulo de la visión de las personas, teniendo como parámetro fundamental la desviación superior al 10% de mencionado ángulo, este método se debe tener presente en la altura de la colocación. Además, indicó que de acuerdo a

la distancia desde donde va a ser observada, la señalización debe de cambiar el tamaño y altura de ubicación. El promedio de la altura para la visión desde el piso, en una persona promedio de pie es de 1.60m, y mientras conduce un vehículo tiene un aproximado de 1.40m. Además, cada señal debe de tener un espacio de tal manera que no genere conflicto visual en los espectadores, la fortaleza de la señalización no se encuentra solo en su imagen o inscripción, sino también en su entorno (Arquitectura y diseño accesible, 2011).

Por otro lado, la transitabilidad es la magnitud del desplazamiento de los diversos tipos de vehículos esparcidos por las vías de circulación existentes en una determinada ciudad (Editorial Definición MX, 2015).

Thomson y Bull (2001) indicaron que un diseño mal desarrollado o con mal mantenimiento es el causante de una congestión innecesaria. Se puede ver el caso de algunas ciudades donde el congestionamiento es causado por ubicar los paraderos en lugares estrechos, los carriles no están demarcados o se cambia su cantidad de manera repentina. Además, agregaron que algunas conductas inapropiadas también afectan a la fluidez del tránsito tal es el caso de los conductores limeños se interponen en los cruces bloqueándolos solo para ganar unos segundos.

En conclusión, la accesibilidad es primera aproximación al objeto arquitectónico, para ello se deben plantear diversos elementos que permitan un correcto orden vial, y con una señalización visible por todos los usuarios para los que estos han sido ubicados. Además, se debe generar una adecuada transitabilidad para asegurar la fluidez de los visitantes.

En los centros comerciales de Lima Sur la infraestructura y a su vez el orden vial depende de la ubicación del mismo, teniendo casos donde la construcción del centro comercial generó mayor congestionamiento vehicular del ya existente y otros que ayudaron a brindar mejorar la fluidez. Por otro lado, la señalización solo en algunos casos no es suficiente, lo cual genera confusión a los visitantes. En cuanto a transitabilidad en el interior de los centros comerciales suele ser la adecuada, solo es durante los fines de semana y festividades cuando suele accederse el aforo, lo cual impide la fluidez adecuada.

Como enfoques conceptuales se tiene.

Centro comercial: según Carpio (2017) que cita a Cerda (2002) indicó que, centro de latín “centum”, término referido al lugar donde las personas acuden con cierta finalidad; la noción de este establecimiento es albergar un conjunto de tiendas y los clientes puedan realizar sus compras cómodamente.

Desarrollo sostenible: Naranjo (2014) también sustenta que el desarrollo sostenible es el que cubre las necesidades del hoy sin arriesgar las del mañana.

Emplazamiento: Baker (1997) concibe el emplazamiento como la relación que tiene la edificación con respecto al terreno donde es ubicada. En ella intervienen factores como la pendiente, el asoleamiento y las vistas.

ventilación natural inducida: Pereira (2019) está referido a los mecanismos de inducción térmica utilizados para producir la refrigeración por aire. El aire caliente al ser más liviano que el frío, en un entorno exterior o interior, el aire caliente asciende y el frío desciende. Para producir este tipo de ventilación, las aberturas se ubican próximas suelo para permitir el ingreso del aire frío y empuje al aire caliente con dirección a la cubierta, donde se colocará el techo con forma de galpones.

Ventilación cruzada: Cordero (2017) concepto usado en Arquitectura bioclimática, que permite determinar la correcta ventilación en las edificaciones. Dependiendo del lugar y de la hora durante el día hay vientos que causan zonas de alta presión y baja presión con una determinada dirección. Busca adecuar la ventilación de modo que cuando se abran las puertas y ventanas, el aire fluya en la edificación.

Retail: viene a ser la intermediación entre el fabricante y el consumidor, siendo el minorista, el medio por el cual los productos llegan al cliente final. En los Retails, tiene como tema central la logística, dado que los inventarios son indispensables en la gestión del negocio.

### **III: Metodología**

Según Hernández y Mendoza (2018), la investigación es el conjunto de procesos aplicados al estudio de un problema o fenómeno, para poder empezarla se debe definir la ruta a trabajar o enfoque.

Debido a que se tenía como objetivo explicar la correlación entre variables usando datos de forma neutral y partiendo del problema, se determinó que esta investigación posea un enfoque cuantitativo, y sea relacionada a datos numéricos estructurados de forma secuencial mediante fases que no pueden ser saltadas; sin embargo, las variables son cualitativas.

#### **3.1 Tipo y diseño de investigación**

**Tipo de la investigación:** es básica o pura debido a que busca ampliar conocimientos con el fin de aumentar la teoría. (Martínez, 2012), siguiendo a Malhotra (2008) el diseño de la investigación indica las bases para desarrollar un proyecto y con ello garantizar la eficacia y eficiencia del mismo.

**Diseño de la investigación:** Al no alterarse las variables se determina que es de diseño no experimental, ya que se observan situaciones existentes sin el propósito de provocar cambios para experimentar. Se encuentra en un nivel o alcance correlacional porque busca conocer la relación que existe entre dos variables para saber cuál es el comportamiento de una vinculándola a la otra. Se desarrolla de forma transversal o transeccional puesto que la recolección de datos se realizará solo en junio del año 2020. (Hernández y Mendoza, 2018).

#### **3.2 Variables y operacionalización**

##### **Primera variable: Función arquitectónica**

Es la acción utilitaria donde la forma del espacio se relaciona a la función (Herrera, 2011), a su vez aporta un beneficio adicional para satisfacer las necesidades de sus usuarios, para lo cual es de gran relevancia conocer el contexto histórico, social y cultural (Lizondo, 2020). La función según Caldusch (2000) es la verdadera relación entre el edificio y el ocupante la llama función en la creación de la arquitectura.

*Tabla 1 Operacionalización de variable 1: Función arquitectónica*

Dimensiones	Indicadores	Escala/nivel de medición	Rango
Contexto	Contexto histórico		
	Contexto social	Likert / Ordinal	Muy bueno
	Contexto cultural	Totalmente de acuerdo = 5	Bueno
Forma	Volumetría	De acuerdo =4	Regular
	Jerarquía	Indiferente = 3	Malo
	Llenos y vacíos	En desacuerdo =2	Muy malo
Confort	Temperatura	Totalmente en desacuerdo = 1	
	Iluminación		
	Ventilación		

Fuente: Elaboración propia en base a marco teórico

La variable Función arquitectónica muestra tres dimensiones: contexto, forma y confort, cada una de ellas posee tres indicadores correspondientes, medidos a través de la escala ordinal de Likert en los subsecuentes vocablos: Totalmente de acuerdo (5), De acuerdo (4), Indiferente (3), Desacuerdo (2) y Totalmente en desacuerdo (1).

### **Segunda variable: Organización espacial**

Alegre (2014) determina el espacio como un elemento creado para satisfacer una necesidad; este elemento puede ser físico, perceptible, conceptual y/o funcional. Ching en el 2002 sostiene que la organización de los espacios en una edificación puede ser uno interior al otro, conexos, contiguos o vinculados por otro en común. Para la lograr los puntos ya mencionados se tiene que tener en cuenta la planificación de accesos y circulación haciendo uso de los principios de organización.

*Tabla 2: Operacionalización de variable 2: Organización espacial*

Dimensiones	Indicadores	Escala/nivel de medición	Rango
Principios ordenadores	Eje		
	Ritmo		
	Simetría	Likert / Ordinal	
Circulación	Organización de recorridos	Totalmente de acuerdo = 5	Muy bueno
	Circulación horizontal	De acuerdo =4	Bueno
	Circulación horizontal	Indiferente = 3	Regular
	Circulación vertical	En desacuerdo =2	Malo
Accesibilidad	Orden vial	Totalmente en desacuerdo = 1	Muy malo
	Señalización		
	Transitabilidad		

Fuente: Elaboración propia en base a marco teórico

La variable organización espacial muestra tres dimensiones: principios ordenadores, circulación y accesibilidad; cada una de ellas posee tres indicadores correspondientes, medidos a través de la escala ordinal de Likert en los subsecuentes vocablos: Totalmente de acuerdo (5), De acuerdo (4), Indiferente (3), Desacuerdo (2) y Totalmente en desacuerdo (1).

### **3.3 Población de estudio, unidad de análisis, población informante, muestra y muestreo**

#### **Población de estudio:**

Como población de estudio se tomó a los grandes centros comerciales de Lima Sur construidos en el siglo XXI, donde se encuentran los siguientes: Centro Comercial Mall del Sur, Centro Comercial Open Plaza Atocongo, Centro Comercial Plaza Lima Sur, Centro Comercial Real Plaza Chorrillos, Centro Comercial Mega Plaza Villa el Salvador, Centro Comercial Villa Mix, Galaxi Plaza, Centro Comercial

Plaza center, Centro Comercial Chepen, Centro Comercial Real Plaza Villa Maria del Triunfo y Centro Comercial Mega Plaza Express Villa

Como criterios de inclusión se ha considerado la accesibilidad desde las vías principales de la ciudad, la cercanía entre los centros comerciales y el flujo de personas en los cuales se va a realizar la investigación, se logró definir como población de estudio los centros comerciales Mall del Sur y Open Plaza Atocongo por su proximidad a la Panamericana Sur que viene siendo una de las vías principales de la ciudad, además que se encuentran a no más de 500 metros de distancia y el flujo de personas se da de manera masiva en el sector.

Como criterios de exclusión se consideró la dificultad para acceder a los centros comerciales desde las vías principales de la ciudad, de los cuales se determinó que los centros comerciales Plaza Center, Chepen y Mega Plaza Express son los más alejados y cuentan con mayor dificultad para su acceso; además los centros comerciales Real Plaza Chorrillos, Mega Plaza Villa El salvador, Villa Mix, Galaxy Plaza y plaza lima Sur cuentan con un nivel de dificultad medio para acceder desde las vías principales de la ciudad.

**Unidad de análisis:**

La unidad de análisis de la investigación son los centros comerciales Mall del Sur y Open Plaza Atocongo ubicados en el distrito San Juan de Miraflores, en el límite con Santiago de Surco. El Open Plaza Atocongo pertenece al Grupo Falabella y fue inaugurado en el 2006; El Mall del Sur inauguró el 13 de marzo del 2016 y pertenece al Grupo E. Wong.

**Población informante:**

La población informante se determinó en base a las personas que frecuentan los centros comerciales Open Plaza Atocongo y Mall de Sur. Estas personas debieron residir en los distritos aledaños Santiago de Surco, Chorrillos, Villa el Salvador y San Juan de Miraflores debido a que al encontrarse próximos al centro comercial aumenta la probabilidad de que hayan concurrido mayor cantidad de veces al mismo y con ello sus respuestas a la encuesta sería más certera.

Las personas deben tener de 15 años en adelante y haber visitado alguno de los centros comerciales Mall del Sur u Open Plaza Atocongo como mínimo dos

veces durante los últimos doce meses, debido a que con el paso del tiempo la organización de los centros comerciales suele variar.

**Muestra:**

Además de lo indicado, la muestra se determinó en base a Mertens y Borg y Gall citados por Hernández y Mendoza (2018), que indicaron como cantidad mínima de muestra en una investigación con enfoque cuantitativo y diseño correlacional es de 30 casos por grupo o segmento; debido a las limitaciones especificadas a causa de la pandemia Covid-19, se tomará esta como cantidad como muestra para cada uno de los centros comerciales a aplicar, cuyos requisitos se yacen mencionados en la población informante.

**Muestreo:**

Se vio por conveniente aplicar como técnica estadística el muestreo no probabilístico accidental o consecutivo donde se elige un punto de inicio y desde este se reclutan personas de la población informante que accidentalmente se encuentren a disposición. (Otzen y Manterola 2017).

**3.4 Técnica, instrumento de recolección de datos, confiabilidad e instrumento de validación**

La presente investigación fue de campo, ya que la obtención de información está orientada al lugar de estudio (Martínez, 2012); y será conseguida por cuenta propia.

**Técnica de recolección de datos:**

Se utilizó la encuesta para que por medio de preguntas cerradas se obtenga información correspondiente a las variables y dimensiones que se estudian.

**Instrumento de recolección de datos:**

Se empleó el cuestionario para medir tanto la variable 1, la variable 2 y sus respectivas dimensiones con preguntas de forma cerrada y opción múltiple; con la finalidad de obtener información, analizarla y realizar comparaciones.

Se aplicó la escala de Likert debido a que se desea usar un instrumento válido y confiable (Ñaupas, Mejía, Novoa y Villagómez 2014) y se realizó un nivel de medición ordinal del 5 a 1.

**Confiabilidad:**



Al realizar el cuestionario en escala de Likert con finalidad de realizar la prueba de alfa de Cronbach con 10 personas entono a la unidad de análisis, dio en resultado beneficioso 0.889, lo cual indica que el instrumento es actualmente altamente confiable debido a que es mayor a 0.80 ( $\alpha > 0.80$ ).

*Tabla 3: Estadística de confiabilidad*

Cronbach alfa	N of Items
0.895	2

Fuente: Elaboración propia

### **Instrumento de validación:**

La validación de los enunciados ha sido realizada por profesionales, donde calificaron como aplicable o no aplicable el instrumento y los resultados que validaron la encuesta fueron los siguientes.

*Tabla 4: Calificación de validación de expertos*

N°	Experto	Especialidad	Calificación
1	Mg. Arq. Vila Zorogastua, Gisello Fortunato	Maestro en Arquitectura con mención en Renovación Urbana, Especialista en Gestión y Dirección de proyectos Retail y Diplomado en Administración integral y optimización de recursos	Aplicable
2	Mg. Arq. Reyna Ledesma, Víctor Manuel	Maestro en docencia universitaria	Aplicable
3	Mg. Arq. Espinola Vidal, Juan José	Maestro arquitecto urbanista	Aplicable

Fuente: elaboración propia

Por lo tanto, se determinó que la encuesta es aplicable.

### **3.5 Procedimientos**

Debido a las limitaciones causadas por la cuarentena para encontrar a la población informante se utilizó las redes sociales como punto de partida con el fin de contactar personas que reúnan los requerimientos necesarios y a la vez nos permitan llegar a más personas que cumplan los mismos requerimientos.

El cuestionario fue aplicado a través de internet. Se utilizó la plataforma de Google Drive para realizar el cuestionario en la escala de Likert, este fue difundido mediante redes sociales y para verificar que la población informante cumpla con los requerimientos se utilizaron preguntas de descarte.

### **3.6 Método de análisis de datos**

Una vez obtenida la información en base a las respuestas de los cuestionarios se utilizó el software IBM SPSS 26 para mensurar y evidenciar resultados mediante tablas de frecuencia.

Para poder calcular la relación entre las dos variables y el grado de influencia de función arquitectónica a la organización espacial se utilizó el Rho de Spearman.

### **3.7 Aspectos éticos**

La fiabilidad de la presente investigación se respalda en el cumplimiento del Código Nacional de la Integridad Científica normado por el Consejo Nacional de Ciencia, Tecnología e Innovación tecnológica; se cumplió a lo largo de toda la investigación la aplicación de la actividad realizándose con valores y buenas prácticas, respetando la autoría al momento de citar y obteniendo información de fuentes de confianza.

Además, todos los tópicos relacionados a la investigación serán realizados cumpliendo estrictamente las normas de American Psychological Association (APA). Por otro lado, al momento de colocar los datos en el SPSS no se modificaron los resultados.

#### IV. Resultados

Luego de realizar la correlación de Spearman a las encuestas aplicadas en el Mall del Sur y Open Plaza Atocongo se obtuvo lo siguiente.

Tabla 5: Resultados de la encuesta

		Mall del Sur			Open Plaza de Atocongo		
		Valor de significancia bilateral	Coefficiente de correlación	Significación de correlación según Ruiz, 2002	Valor de significancia bilateral	Coefficiente de correlación	Significación de correlación según Ruiz, 2002
HG	Función arquitectónica y organización espacial	0	<b>0.682</b>	<b>Positiva moderada</b>	0.005	<b>0.501</b>	<b>Positiva moderada</b>
HG Alterna	Función arquitectónica y circulación	0.002	<b>0.546</b>	<b>Positiva moderada</b>	0.004	<b>0.508</b>	<b>Positiva moderada</b>
HE1	Accesibilidad y función arquitectónica	0.019	<b>0.427</b>	<b>Positiva moderada</b>	0	<b>0.747</b>	<b>Positiva alta</b>
HE1 Alterna	Accesibilidad y forma	0	<b>0.753</b>	<b>Positiva alta</b>	0.005	<b>0.503</b>	<b>Positiva moderada</b>
HE2	Principios ordenadores y Confort	0.001	<b>0.556</b>	<b>Positiva moderada</b>	0.002	<b>0.553</b>	<b>Positiva moderada</b>
HE2 Alterna	Principios ordenadores y función arquitectónica	0.001	<b>0.579</b>	<b>Positiva moderada</b>	0.017	<b>0.432</b>	<b>Positiva moderada</b>
HE 3	Circulación y forma	0	<b>0.722</b>	<b>Positiva alta</b>	0.011	<b>0.455</b>	<b>Positiva moderada</b>
HE3 Alterna	Circulación y contexto	0.032	<b>0.393</b>	<b>Positiva baja</b>	0	<b>0.653</b>	<b>Positiva moderada</b>

Fuente: Elaboración propia en base a resultados en SPSS

Teniendo en consideración a Ruiz (2002) quien indica la interpretación de la significación de correlación de la siguiente manera.

**HG.** Existe relación entre la función arquitectónica y la organización espacial en los centros comerciales Open Plaza Atocongo y Mall del Sur en el 2020.

La función arquitectónica y organización espacial tienen una correlación positiva moderada, se obtuvo que el Mall del Sur posee una correlación más elevada (0.682) que el Open Plaza Atocongo (0.501).

Además, se obtuvo un nivel de significancia de 0.000 en el Mall del Sur y 0.005 en el Open Plaza Atocongo; lo que confirma que existe relación entre la función

arquitectónica y la organización espacial en los centros comerciales Open Plaza Atocongo y Mall del Sur en el 2020.

De este modo se verifica que el contexto, la forma y el confort pertenecientes a la función arquitectónica poseen relación con los principios ordenadores, circulación y accesibilidad de la organización espacial en los centros comerciales Mall de Sur y Open Plaza Atocongo en el 2020.

Se obtuvo que ambos centros comerciales han sido planificados con patrones de diseño similares vinculados al sector comercial. Sin embargo, existen diferencias debido a la época en que fueron construidos y al cambio de las tendencias arquitectónicas en el sector. Esto determinó diversas influencias, lo cual, sumado al contexto histórico, intervinieron en el desarrollo de la forma y organización espacial en cada uno de ellos. Ambos centros comerciales poseen patrones de homogeneidad y previsibilidad con otros establecimientos comerciales, imitando el no acoplarse al entorno y repitiendo características de diseño.

Cabe mencionar que los principios ordenadores fueron proyectados con mayor claridad en el Mall del Sur logrando así una organización espacial más definida que en el otro centro comercial. Además, el Open Plaza Atocongo no cuenta con espacios al aire libre para la relación interpersonal como el Mall del Sur, los cuales generan mayor concentración de personas.

**HE1.** La accesibilidad está relacionada con la función arquitectónica en los centros comerciales Open Plaza Atocongo y Mall del Sur en el 2020.

El elemento que más se relaciona con la función arquitectónica es la accesibilidad que obtuvo valores de 0.427 en el Mall del Sur y 0.747 en el Open Plaza Atocongo.

En ambos casos el nivel de significancia obtenido es inferior al 0.05 (0.019 en el Mall del Sur y 0.000 en el Open Plaza Atocongo), por lo cual se confirma que la accesibilidad está relacionada mediante el orden vial, señalización y transitabilidad; con la función arquitectónica en ambos centros comerciales en el 2020.

La correlación positiva alta en el Open Plaza Atocongo y positiva moderada en el Mall del Sur en el 2020 fue por consecuencia de que las condicionantes de la función arquitectónica en el Open Plaza Atocongo brindan mayor confort para sus usuarios, lo cual se aprecia desde los accesos con una adecuada señalización y mayor fluidez en su transitabilidad.

Cabe recalcar que el Open Plaza Atocongo cuenta con un sistema de acceso vehicular más organizado.

**HE2:** Al considerar los principios ordenadores, se considera el confort en los centros comerciales Open Plaza Atocongo y Mall del Sur en el 2020.

Se tomó los principios ordenadores y se relacionó bilateralmente con el confort, con lo cual se obtuvo valores de 0.556 en el Mall del Sur y 0.553 en el Open Plaza Atocongo, los cuales corresponden a correlación positiva moderada.

El valor de significancia bilateral se encuentra dentro del rango, siendo 0.001 en el Mall del Sur y 0.002 en el Open Plaza de Atocongo.

En ambos centros comerciales la mayoría de los encuestados indicaron que el diseño del centro comercial posee equilibrio, ritmo y simetría; a su vez la mayoría se encuentra conforme con la temperatura, iluminación y ventilación natural de la edificación. A pesar de ello el resultado no fue positivo alto, dejando claro que aún existen factores a mejorar en la organización para brindar mayor confort a los usuarios.

**HE3:** La circulación se encuentra relacionada a la forma en los centros comerciales Open Plaza Atocongo y Mall del Sur en el 2020.

Para la evaluación de lo mencionado se relacionó la circulación con la forma y se obtuvo valores de correlación disímiles entre los centros comerciales estudiados. En el Mall del Sur 0.722 (correlación alta) y en el Open Plaza Atocongo 0.455 (correlación moderada).

El valor de significancia bilateral se encuentra dentro del rango, siendo 0.000 en el Mall del Sur y 0.011 en el Open Plaza de Atocongo.

Por otro lado, se analizó la circulación con la forma, obteniendo en el Mall Sur correlación de 0.753 (con significancia de correlación 0.000) y en el Open Plaza de Atocongo 0.503 (con significancia de correlación 0.005).

Se obtuvo que la circulación posee relación distante con la forma en el Open Plaza Atocongo y significativa en el Mall del Sur debido a que el Open Plaza Atocongo cuenta con una forma generada por cambios en su distribución espacial interna a lo largo de los años, que impide una adecuada circulación debido a que ha generado complejidad en sus recorridos. En cambio, en el Mall del Sur se observó una integración adecuada en su forma que permite una circulación vertical y horizontal adecuada. Por otro lado, en el Open Plaza Atocongo se muestra un claro desinterés por la innovación arquitectónica

con respecto a su forma, imitando patrones de diseño y mostrando principal interés en desarrollar solo la función.

## V. Discusión

**HG.** Existe relación entre la función arquitectónica y la organización espacial en los centros comerciales Open Plaza Atocongo (OPA) y Mall del Sur (MS) en el 2020.

Teniendo en cuenta que la función arquitectónica según Calduch (2000) es la relación que existe entre el edificio y el ocupante y la organización espacial es La correcta distribución de espacios para cubrir las necesidades de actividades y funciones; esta es una de las principales bases para el correcto diseño tanto urbano como arquitectónico (López, 2006)

Reyes (2019) determina en su investigación que el espacio y sus características en la arquitectura terapéutica intervienen en el diseño de un equipamiento para personas con discapacidad. Briceño y Laura (2019) concluyen que la modulación de la forma y estructura se relaciona con el diseño arquitectónico mediante principios ordenadores como la repetición. Por lo tanto, Reyes, Briceño y Laura reafirman que la forma y estructura de la función arquitectónica se relacionan con la organización espacial.

Macías (2017), investigó la correlación del enunciado “la forma sigue a la función” en la actualidad indicando que ya no se toma en consideración la relación de una edificación a su entorno olvidando la riqueza estética que esto puede lograr; lo cual se debe al poco estudio del mismo y al generalizar información para finalizar proyectos de manera rápida con fines lucrativos. Por otro lado, Guevara, coincide con Macías en la repetición de diseños en distintos escenarios teniendo poco o nada de consideración por el entorno. Guevara adiciona que la volumetría del centro comercial debe adaptarse al contexto mediante las alturas, el uso y respetando la trama urbana.

La investigación de Macías y Guevara coinciden con los resultados obtenidos, debido a que se observa una constante previsibilidad y homogeneidad en los centros comerciales dejando de lado la correcta adecuación al entorno del mismo. Esto se observa en los centros comerciales Open Plaza Atocongo y Mall del Sur en los cuales su espacialidad esta ligada a un patrón homogéneo con respecto a otros centros comerciales y a la vez imponen una volumetría monumental, opacando a las edificaciones periféricas.

**HE1.** La accesibilidad está relacionada con la función arquitectónica en los centros comerciales Open Plaza Atocongo y Mall del Sur en el 2020.

Teniendo en cuenta que la accesibilidad es la etapa inicial de la circulación y que de esta depende una correcta secuencia entre el interior y el exterior (Ching, 2002), es pertinente evaluar la manera en la que se relaciona con la función arquitectónica, la cual mide la relación entre el edificio y el ocupante (Calduch 2000); debido a que en los centros comerciales de Lima existen diversas maneras de generarse esta relación.

Se debe considerar grandes áreas públicas, amplios pasillos y techos altos; y estos estar correctamente organizados y estructurados. Una apropiada accesibilidad permite el correcto desenvolvimiento del espacio público interior; se puede brindar diferentes funciones en las áreas no comerciales como eventos de índole cultural y social. Por otro lado, debe notarse diferencia entre espacios públicos interiores y ambientes comerciales (Hami, Moula y Maulan, 2018). Para que los espacios sean accesibles para todos es indispensable que el diseño sea en base a las condiciones de todos los usuarios como por ejemplo las personas con capacidades distintas (Cárdenas, 2019).

En referencia a lo mencionado en cuanto al Open Plaza Atocongo la accesibilidad plasmada en el breve y acogedor recorrido hacia la construcción en el ámbito peatonal y las facilidades viales llegando de diversas direcciones en el ámbito vehicular, han generado una mejor conexión de los usuarios con el centro comercial a comparación del Mall del Sur. Esto se ve reflejado en el resultado siendo la del Open Plaza Atocongo una correlación positiva alta y en el Mall del Sur positiva moderada. Cabe recalcar que el Mall del Sur no cuenta con rejas que hasta cierto punto encierran al centro comercial como el Open Plaza Atocongo; sin embargo, el recorrido hasta la puerta de ingreso es mucho más extenso lo cual puede ser visto como cansado para la población que lo frecuenta debido a que los habitantes en Lima buscan la inmediatez y proximidad, contrario a lo que se aprecia en otros países donde no es de principal relevancia las distancias.

En cuanto a la función que se desarrolla en los espacios inmediatos al ingreso del centro comercial, en el Open Plaza Atocongo han sido generados espacios comerciales y en el Mall del Sur espacios de integración social, lo cual indica que es muy probable que las personas que visitan los centros comerciales de Lima Sur encuentren mayor interés en un centro comercial que les ofrece la oportunidad de comprar desde que ingresan al lugar.



**HE2.** Al considerar los principios ordenadores, se considera el confort en los centros comerciales Open Plaza Atocongo y Mall del Sur en el 2020.

Los principios ordenadores facilitan la forma y espacialidad de un edificio logrando una organización adecuada (Ching, 2002); estos a su vez son la razón principal, fundamento, origen y base para el diseño arquitectónico (ArBqhys.com., 2001), este diseño debe ser adecuadamente acondicionado para brindar confort en sus instalaciones.

Paredes (2017) indica que las características de las edificaciones que estudió se basan en el aspecto físico – ambiental como: la relación con el entorno, el relieve del suelo, el confort, distribución y adaptabilidad, orientación, inclinación y ventilación de las edificaciones. Martínez (2016) concluye su estudio comparativo de dos edificios históricos que es muy importante la adaptación de los edificios a las tendencias y estándares de confort térmico y lumínico actuales ya que esto permitirá su continuidad a las generaciones futuras; asimismo asegura que el confort lumínico y térmico son elementos esenciales en todas las edificaciones. Por lo tanto, se corrobora la relación entre los principios ordenadores con el confort y la importancia de la iluminación y ventilación para generar espacios con el confort necesario para acoger a los usuarios.

En los centros comerciales estudiados la mayoría de los encuestados indicaron que el diseño del centro comercial posee principios ordenadores y se encuentra conforme con la temperatura, iluminación y ventilación natural de la edificación. Sin embargo, al no tener un resultado positivo alto conlleva a pensar en que aspectos se puede mejorar. En ambos centros comerciales tanto la iluminación, ventilación y sensación térmica se logran en su mayoría de forma artificial siendo tal vez este el punto de quiebre a mejorar.

Navasar, Parsaei & Banaei (2017) indican que los patrones de diseño basados en la tecnología no pueden dar verdadera comodidad humana, la cual, si puede lograrse con una adecuada relación desarrollada pensada en los ocupantes, el edificio y su entorno.

Existen otras maneras para generar este confort. En cuanto a la iluminación se puede brindar la iluminación natural para lograr una penetración de luz a los lugares que no tienen contacto con el exterior. Para ello, es crucial que el arquitecto considere la orientación de los espacios arquitectónicos con el propósito de garantizar el ingreso de luz natural y solar (Serra y Coch, 1995; Almusaed y Almssad, 2014). En cuanto a la ventilación la situación actual del medio ambiente que nos requiere optimizar recursos y aminorar el consumo energético, es pertinente no ver al aire acondicionado como la única

opción de ventilación de los centros comerciales; el viento que es un recurso natural, sin costo, saludable y renovable, que nos puede ayudar a mejorar la sensación térmica en los proyectos utilizando sistemas pasivos (Pereira, 2018; Passe y Battaglia 2015). Por el lado del confort térmico, la utilización de climas artificiales para generar bienestar, es puramente necesario en condiciones extremas, y se necesita para habitar ciertas zonas del planeta, pero su uso se ha extendido de manera desmesurada. Al dejar que el aire circule a través de los edificios, también es una herramienta eficaz para reducir la temperatura (Stango y Ugarte, 2006).

**HE3.** La circulación se encuentra relacionada a la forma en los centros comerciales Open Plaza Atocongo y Mall del Sur en el 2020.

Gallo, N. y Gutemberg, F. (2018) concluyeron que la espacialidad de las edificaciones va cambiando o modificándose de acuerdo a las transformaciones socioculturales y las actividades que los usuarios realizan en estos. Además, están presentes la diversidad de opciones que presentan los contratistas a los dueños esto podemos observar en el centro comercial Open Plaza Atocongo, donde se han realizado cambios en la distribución lo cual ha generado que la fluidez se vea entorpecida, este fenómeno puede que aún no ha reflejado en el Mall del Sur debido a que es una edificación construida recientemente pero que con el pasar de los años se van a generar cambios para adecuarse al volumen y tipo de usuarios.

Al haber desarrollado la investigación cuantitativa se tiene por certeza que existe mayor confiabilidad en la información obtenida, debido a que se utilizan métodos estadísticos y tiene por fundamento datos numéricos, estables y seguros; a diferencia de una investigación cualitativa que utiliza datos sociales y posee una perspectiva interpretativa donde no se desarrolla bajo el mismo rigor y se puede alterar la investigación para enfocarla desde el punto de vista subjetivo debido a que no es necesaria la revisión teórica, sino que se fundamenta en la observación. Por otro lado, al necesitar la revisión literaria en el enfoque cuantitativo se genera mayor complejidad puesto que en el ámbito nacional no existe gran cantidad de información actual del tema tratado.

Al haber sido desarrollada con diseño no experimental y alcance transversal existe la posibilidad que con el paso del tiempo la información obtenida sea ineficaz; sin embargo, existe la posibilidad de ampliar la investigación generando la toma y análisis de datos en diferentes periodos de tiempo, cambiando de investigación transeccional a longitudinal para conclusiones considerables para la arquitectura.

En cuanto al nivel desarrollado, la correlación permitió compilar gran cantidad de información y hallar la magnitud de la relación entre variables y/o dimensiones. Por otra parte, la investigación correlacional brinda la relación entre variables mas no permite identificar la razón del origen de la misma.

Se empleó el Software IBM SPSS-26 para el análisis de datos, el cual brinda un óptimo resultado y permite correlacionar gran cantidad de combinaciones en un tiempo mínimo. Sin embargo, los reportes que muestra finalmente contienen información que no es relevante para la investigación tratada.

Se utilizó el Rho de Spearman debido a que se ajusta a las variables cualitativas, además contribuyó a no solo a determinar si existe una relación entre dos variables como Chi cuadrado, sino que también midió el grado de influencia en cada correlación.

Esta investigación permitió ampliar los conocimientos en cuanto a la relación que existe de la función arquitectónica y organización espacial en los centros comerciales donde se llevó acabo, debido que en ciertas ocasiones no se toman muy en serio muchos de los puntos que se han tomado en este trabajo, tal es el caso de la importancia de los accesos al edificio, no solo hablamos de las puertas de ingreso, sino también de la factibilidad de las calles circundantes para aproximarse a la edificación, otro tema crucial el confort interno mediante el uso excesivo del aire acondicionado que por lo investigado genera enfermedades respiratorias en las personas que se exponen de manera permanente a este tipo de ambientación. Como no enfatizar en la homogeneidad de las edificaciones que están basadas en una marca o empresa lo cual limita al arquitecto expresarse libremente

## **VI. Conclusiones**

### **Conclusión 1:**

La función arquitectónica y la organización espacial tienen una correlación positiva moderada debido a homogeneidad de la distribución interna con respecto a otros centros comerciales y se puede observar claramente la imposición de la volumetría con el entorno inmediato, el cual es más notorio en el centro comercial Mall del Sur, que ha generado grandes sombras hacia las viviendas circundantes.

Por otro lado, para mantener el enunciado “la forma sigue a la función” en la actualidad se debe tener en consideración la correcta adecuación al entorno mediante el conocimiento de las necesidades de las personas que van a habitar el edificio, la motivación, el significado del objeto arquitectónico generando innovación y riqueza arquitectónica en las fachadas, que trasciendan más allá de un interés comercial o de una marca que en muchos casos limitan la expresión de los arquitectos. En ambos centros comerciales estudiados se encontró una forma predestinada por una marca comercial que impide el adecuado desarrollo en cuanto a la forma y distribución espacial.

### **Conclusión 2:**

La correlación entre la accesibilidad y la función a desarrollarse en los espacios de los centros comerciales de Lima Sur se genera teniendo en consideración las necesidades e intereses de los usuarios para brindar el confort adecuado.

Las personas que frecuentan los centros comerciales investigados tienen mayor inclinación por la fluida accesibilidad a un centro comercial tanto de forma vehicular como peatonal, proximidad al ingreso del centro comercial y la inmediatez para tener la oportunidad de visitar locales comerciales ni bien se llega al lugar.

En el centro comercial Open Plaza de Atocongo existe una mayor correlación de lo mencionado, indicando además que el confort que brinda en este aspecto es superior al del otro centro comercial.

### **Conclusión 3:**

Los principios ordenadores se relacionan con el confort debido a la importancia que tienen al momento de organizar los elementos y espacios en un proyecto arquitectónico de tal manera que el resultado logre satisfacer las necesidades del usuario, las cuales pueden variar dependiendo de la ubicación geográfica, el clima, vientos, entre otros para brindar la comodidad requerida. En Open Plaza Atocongo y Mall de Sur se da a notar la adecuación del confort tanto térmico y lumínico de una manera forzada debido que se usa grandes cantidades de energía para lograrlo y no logra una completa comodidad, lo cual puede tomarse como ejemplo al momento de diseñar otro centro comercial.

#### **Conclusión 4:**

La relación de la circulación y la forma en una edificación dependerá del grado en que los elementos que conforman los recorridos verticales y horizontales se acoplen a la volumetría general del edificio, lo cual puede llegar a ser un factor decisivo en la determinación de la forma final de la construcción; pero con el pasar de los años ciertos espacios son adecuados o añadidos provocando una alteración del diseño original; lo cual se observa claramente en el Open Plaza Atocongo que ha sufrido cambios en su organización, a diferencia del Mall del sur que estos cambios aún son imperceptibles.

## **VII. Recomendaciones**

### **Recomendación 1:**

Esta investigación fue desarrollada en un escenario de pandemia, por lo cual se recomienda volver a realizar en la encuesta en un futuro donde la sociedad no se encuentre parcialmente paralizada para poder comparar los resultados. Además, esto ayudaría a reafirmar que el diseño de la organización espacial de los centros comerciales evoluciona con el tiempo debido a cambios.

### **Recomendación 2:**

En base a los resultados se sugiere desarrollar como tema de otra investigación la correlación entre la accesibilidad y función arquitectónica en el centro comercial Mall del Sur para poder identificar algunas carencias y/o en qué aspecto puede ser mejorado.

Asimismo, se sugiere realizar este estudio en diversos centros comerciales de Lima, debido a la significativa diferencia obtenida entre los dos estudiados.

### **Recomendación 3:**

Se recomienda que en investigaciones futuras se amplíe el tema del confort mediante la iluminación clasificándolo en natural y artificial, de igual modo en la ventilación, debido a la importancia que se le está brindando a la climatización con aire acondicionado. Por otro lado, tocar el tema de los principios ordenadores de una manera más profunda debido que en esta investigación solo se han tomado tres y son muy pocas las investigaciones actuales de este tema a nivel nacional.

### **Recomendación 4:**

Se sugiere estudiar las modificaciones o ampliaciones no planificadas en los centros comerciales de Lima para analizar el impacto que tiene con respecto a los espacios de circulación y la forma exterior de la edificación.

## Referencias

- Akuribire, H. T., Charles, P., Godwin, A. A., & Nti, I. K. (6 de junio de 2019). *Assessment of natural and artificial lighting levels in lecture rooms* (Universidad Técnica AC ASE de Sunyani). GSJ, 7(6). Pág. 150. <https://n9.cl/c4y1h>
- Almusaed, A., y Almssad, A. (12 de marzo de 2014). *Natural Lighting Efficiency by Means of Sun-Skylight-Tubes*. *International Journal of Engineering and Advanced Technology*, 3(3), 16-20. Pág. 17. <https://n9.cl/uxr6>
- Andino, C. (2015). *“Estudio de señalética como guía de estudiantes y docentes, en la facultad de arquitectura y urbanismo en la universidad de Guayaquil, año 2014.”* (Tesis de Pregrado). Universidad de Guayaquil, Guayaquil, Ecuador. Pág. 34. <http://repositorio.ug.edu.ec/handle/redug/7702>
- Alegre, J. (2014). *La circulación y la organización espacial para la casa del maestro de Huancavelica* (Tesis de pregrado) Huancayo, Perú: Universidad Nacional del Centro del Perú. <https://n9.cl/rod7>
- Alvarado, M. (5 de abril de 2020). *El balcón en tiempos de coronavirus: el espacio de la casa más elegido en esta cuarentena*. Infobae. <https://n9.cl/99ym>
- Arquitectura y diseño accesible. (5 de octubre de 2011). *La Fundación ONCE estudia la #Accesibilidad de 70 ciudades de España*. Arquitectura y diseño accesible. <https://arquitecturaaccesible.wordpress.com/tag/senaletica/>
- Auliciems, A., y Szokolay, S. (1997). *Thermal comfort. sl: PLEA*. Pag. 8. <https://n9.cl/3zxcg4>
- Avedaño, M. (junio 2018). *La nueva generación de centros comerciales en América Latina se conecta con su entorno*. *Revista Inversión Inmobiliaria. Sección proyectos*. Pág 106-107. <https://n9.cl/b6ke>
- Baldwin, E. (11 de enero del 2020). *Construir cultura: la nueva arquitectura que está resignificando la tradición de Perú*, ArchDaily Perú. <https://n9.cl/nawh>
- Baker, G. (1997). *Le corbusier: análisis de la forma*. (Ed.6), pág.40
- Bayona, I. (2016). *Biblioteca pública Maderas Matallana Peraza*. Universidad Católica de Colombia. <https://n9.cl/k3xs>
- Benítez, M. (2018). *Organización y evaluación espacial de áreas comunales para el desarrollo de actividades: opcionales y sociales de la Parroquia Urbana “San*

*José” en el Cantón Catamayo, Provincia de Loja* (Tesis de Maestría). Quito, Ecuador: Universidad central del Ecuador. pág 19

Briceño Briceño, A., & Laura Herrera, M. C. (2019). La Modulación en el diseño arquitectónico aplicado a un Aeropuerto Nacional para el Valle del Mantaro. (Tesis de pregrado), Universidad Nacional del Centro del Perú, Junín, Perú, pp. 15, 75, 76. <https://n9.cl/77ur>

Bustamante, M. (2007). *Forma y espacio representación gráfica de la arquitectura*. Segunda edición, Universidad Iberoamericana A.C, pág. 80.

Calduch, J. (2000). *Temas de composición arquitectónica*. Arquitectura y ética. Editorial club Universitario, pp. 31-32.

Calduch, J. (2014). *Temas de composición Arquitectónica*. Forma y percepción, Editorial Club Universitario, pág. 9.

Cantú, I. (1998). *Elementos de expresión formal y composición arquitectónica*. Universidad Autónoma de Nuevo León, pág. 1,14. <https://n9.cl/4i1od>

Cárdenas Belmonte, V. (2019). La percepción del espacio arquitectónico educativo y su impacto en el comportamiento de niños con discapacidad intelectual. (Tesis de maestría), Universidad Veracruzana, Región Xalapa, México, pp. 7, 76, 99-101  
<https://cdigital.uv.mx/bitstream/handle/1944/49360/CardenasBelmonteV.pdf?sequence=1&isAllowed=y>

Carpio, J. (2017). *La innovación en los centros comerciales y su impacto en el desarrollo regional*. Revista Global de Negocios. Vol. 5, No. 8. Pág. 52.

Charleson, A. (2007). *La estructura como arquitectura. Formas, detalles y simbolismo*. Editorial Reberté, SA, Barcelona. Pág. 35.

Ching, F. (2002). *Arquitectura: forma, espacio y orden* (Ed.13) .Ediciones G. Gili, SA, pp. 177-275, 319-356.

Construmática. Metaportal de arquitectura, ingeniería y construcción. (2009). *Infraestructura*. Construmática. Metaportal de arquitectura, ingeniería y construcción.  
<https://www.construmatica.com/construpedia/?title=Infraestructura&oldid=50839>

Cordero, R. (2017). *A highly sustainable house*. En *Proceedings of the 3rd International Congress on Sustainable Construction and Eco-Efficient Solutions*.



(269-302), Sevilla: Universidad de Sevilla. Escuela Técnica Superior de Arquitectura. Pág. 293.

Décima, J. (23 de julio de 2015). *Victor Gruen, el padre del shopping, que terminó odiándolos*. Clarin ARQ. <https://n9.cl/2bv2k>

Dejtjar, F. (20 de marzo de 2020). *¿Una pandemia acelera la digitalización y automatización en las ciudades?* ArchDaily Perú. <https://n9.cl/uv2kh>

Delaqua, V. (28 jun 2018). *Las notables escaleras de Herzog & de Meruron*. ArchDaily Perú. <https://n9.cl/inmwq>

Díaz, M. (10 de mayo de 2016). *Párrafos de arquitectura. Llenos y vacíos*. <https://madc-texts.blogspot.com/2016/05/llenos-y-vacios.html>

Editorial Definición MX. (28 de marzo de 2015). *Transito*. Recuperado el 12 de mayo de 2020 de <https://definicion.mx/transito/>.

Farrú, A. (1 de enero de 2006). *Tres proyectos, tres décadas: La arquitectura de Rafael Moneo* *Revista de Arquitectura*, 12(14), Pág. 121. <https://adnz.uchile.cl/index.php/RA/article/download/28266/29962>

Franco, J. (09 de diciembre de 2019). *Sin luz natural no hay buena arquitectura: ¿Cómo promover diseños moldeados y nutridos por la luz?* ArchDaily Perú. <https://n9.cl/8ea6>

Gallo, N. y Gutemberg, F. (2018). *La correlación entre la evolución de la espacialidad de la vivienda de clase media alta en Bogotá y la composición familiar, desde el periodo colonial hasta el periodo contemporáneo*. (Tesis de Pregrado). Universidad La Gran Colombia, Bogotá, Colombia. pp. 7, 22, 73.

Giacobre, A. (24 de marzo de 2020). *Así cambiará nuestro entorno tras el covid-19 (según los arquitectos)*. AD Architectural Digest. <https://n9.cl/hpgs>

Gomes, A. (2018). *Propuesta de arquitectura bioclimática para la localidad de Molinos (Distrito de Molinos, Jauja, Perú)* (Tesis de pregrado). Lima, Perú: Universidad Ricardo Palma. <http://repositorio.urp.edu.pe/handle/URP/1491>

Gonzales, P. (2011). *El pasillo. Abrir espacios*. Tarbiya, Revista de Investigación e Innovación Educativa Num 42, pág 81. <https://revistas.uam.es/tarbiya/article/view/265/251>

Guevara, E. (2019). *Centro comercial: de aislante de la ciudad a conductor de la vida urbana* (Tesis de Maestría), Universidad Nacional de Colombia, Bogotá, Colombia, pp. 3, 76, 117

Hami, A., Moula, F. F., & Maulan, S. B. (2018). *Public preferences toward shopping mall interior landscape design in Kuala Lumpur, Malaysia*. *Urban Forestry & Urban Greening*, 30, <https://doi.org/10.1016/j.ufug.2017.12.019> pp. 1-7

Henao, F. (2008). *Riesgos Físicos III temperaturas extremas y ventilación* (primera edición). Editado por ECOE Ediciones. Pág. 91.

Hernández, R. y Mendoza, C. (2018). *Metodología de la investigación: las rutas cuantitativa, cualitativa y mixta*. Primera edición. McGRAW-HILL Interamericana Editores, S.A. de C. V. pp. 4-6, 13, 105, 106, 174-176, 202, 214. <https://n9.cl/w8d3>

Herrera, Y. (2011). *Función - contexto - estructura - espacio – forma*. (ahoraarquitectura). <https://ahoraarquitectura.blogspot.com/2011/04/funcion-contexto-estructura-espacio.html>

Iberico J; y Morales J. (2015). *Nueva propuesta en el modelo de gestión para el retail management*. (Tesis de Maestría). Universidad de Ciencias Aplicadas. Lima, Perú. Pág. 3.

Iglesias, E. (2018). *El Río Cheonggye: la regeneración del paisaje, la restitución de la identidad, y la reestructuración de las conexiones urbanas* (Doctoral dissertation, Universidad del Salvador). Pág. 18.

La Portilla, M. (2017). *“Diseño Arquitectónico I Básico, utilizando los principios ordenadores y perceptuales de la forma”*. (Artículo Académico). Universidad Ricardo Palma, Lima, Perú.

Lizondo, L. (2011). *Andar por casa. En torno al análisis del proyecto*. Edita General de Ediciones de Arquitectura, pp. 4-5

López, J. (2006), *La organización espacial en el nuevo urbanismo* (Tesis de maestría). Guatemala, Guatemala: Universidad de San Carlos de Guatemala. pág. 12, 201. [http://biblioteca.usac.edu.gt/tesis/02/02\\_1591.pdf](http://biblioteca.usac.edu.gt/tesis/02/02_1591.pdf)

Macías, (2017). *Análisis crítico de la descontextualización de la arquitectura actual en relación a la frase “la forma sigue a la función”* (Tesis de pregrado),

Universidad Laica Eloy Alfaro de Manabí, Manabí, Ecuador,  
<https://repositorio.ulead.edu.ec/handle/123456789/411>

Malhotra, N. (2008). *Investigación de Mercados*, Quinta edición. Editorial Pearson Educación de México, S.A. de C.V. pág. 78.

Martínez, C. (12 de marzo de 2016). *5 propuestas de intersecciones más seguras para diversos modos de movilidad*. ArchDaily Perú. <https://n9.cl/bjur>

Martínez, A. (2016). *Methodology for Thermal Comfort and Characterization in Historic buildings* (Tesis Doctoral), Universidad Politécnica de Valencia, Valencia, España. pp. 7, 9, 165, 167, <https://riunet.upv.es/handle/10251/68487>

Martínez, H. (2012). *Metodología de la investigación*, Cengage Learning Editores, S.A. de C.V. Pág. 16, 87-88.

Martínez, J. (2018). *“Funcionalidad de los espacios interiores de la Cruz Roja en Pelileo”* (Tesis de pregrado). Universidad técnica de Ambato, Ambato, Ecuador. Pág. 52. <https://repositorio.uta.edu.ec/handle/123456789/28097>

Medina, F. (diciembre de 1998). *El centro comercial: una “burbuja de cristal”* *Estudios sobre las Culturas Contemporáneas*, vol. IV, núm. 8, pp. 62-66

Medina, M. (2018). *Las circulaciones verticales como elemento generador de orden y forma en la SESC fábrica de Pompeia*. (Tesis de maestría). Universidad de Cuenca, Azuay, Ecuador, pág. 2.

Méndez, J. (2014). *“Diseño de biblioteca pública municipal para Cajamarca, basado en principios ordenadores espaciales, eje, jerarquía, para mejorar la organización espacial y estructura funcional”* (Tesis de Pregrado), Trujillo, Perú: Universidad Privada del Norte, <https://repositorio.upn.edu.pe/handle/11537/6391>

Mohamed, M; King, S; Behnia, M; y Prasad, D. (2014). The effects of balconies on the natural ventilation performance of cross-ventilated high-rise buildings. *Journal of Green Building*, 9(2), 145-160. Pág. 147. <https://n9.cl/609n>

Moore, S. y Karvonen, A. (2008). *Sustainable architecture in context: STS and design thinking*. *Science & Technology Studies*. Vol. 21 No. 1, 29-46. Pág. 32. <https://sciencetechnologystudies.journal.fi/article/view/55232>

Municipalidad Provincial de Paita (2019). *Seguridad ciudadana*. Recuperado el 20 de junio de 2020 de. <http://www.munipaita.gob.pe/portal/servicios/seguridad-ciudadana>

Navasar, R. S. A., Parsaei, N., & Banaei, M. (2017). *Assessment of Climate Comfort in Vernacular and Contemporary Houses of Iran*. Asian Journal of Behavioural Studies, pp. 1-9. <https://n9.cl/697h>

(Norberg, C. 2000 cita a Meyer, H. 1926). *Principles of Modern Architecture*. (Edición Original). Editorial reverté, pág. 18

Novoa, J. (2018). *“Criterios del diseño arquitectónico que mejoran la circulación peatonal en los pasillos de una Universidad para el diseño del campus UPAGU en la ciudad de Cajamarca 2018”* (Tesis de pregrado). Cajamarca, Perú: Universidad Privada del Norte. Pág. 50.

Ñaupas, H; Mejía, E; Novoa, E; y Villagómez, A. (2014). *Metodología de la Investigación. Cuantitativa – Cualitativa y redacción de la tesis*. (Cuarta Edición). Ediciones de la U. Pág. 243.

Ochoa, A. (2017). *Estudio de flexibilidad del espacio arquitectónico en vivienda multifamiliar. Caso de estudio: Edificios Multifamiliares, Loja*. (Tesis de pregrado) Loja, Ecuador. pp. 5, 110-113.

Oliveira, A. (2016). *“Continuidad visual y espacial como elemento articulador entre el interior y la volumetría de una edificación”* (Tesis de Pregrado), Universidad Nacional de San Martín, Tarapoto, Perú. Pág. 25. <http://repositorio.unsm.edu.pe/handle/11458/2207>

Olgay, V. (2019). *Arquitectura y clima. manual de diseño bioclimático para arquitectos y urbanistas*. Editorial Gustavo gili, pág. 6

Otzen, T y Manterola, C. (2017). *Técnicas de Muestreo sobre una Población a Estudio*. International journal of morphology, 35(1), pág. 230. <http://dx.doi.org/10.4067/S0717-95022017000100037>

Paredes, E. (2017). *Propuesta metodológica para la evaluación del diseño arquitectónico de viviendas unifamiliares de hasta 130 m2*. (Tesis de Maestría) Universidad Técnica de Machala, Machala, El Oro, Ecuador. pp. 8, 28, 44.

Passe, U., y Battaglia, F. (2015). *Designing spaces for natural ventilation: an architect's guide*. Routledge. (Primera edición). Editorial Ed Gibbons. Pág. xxvii.

Pereira, M. (14 de febrero de 2018). *Ventilación cruzada, efecto chimenea y otros conceptos de ventilación natural*. ArchDaily Perú. <https://n9.cl/0l6n>

Portal de arquitectura Arqhys.com. (2001, 12). *Ordenadores espaciales en arquitectura*. Escrito por: Arquitectura. Equipo de redacción profesional.  
<https://www.arqhys.com/arquitectura/arquitectura-ordenadores.html>.

Presidencia del Consejo de Ministros PCM (2018). Seguridad para todos y todas. Recuperado el 20 de junio de 2020 de.  
<http://www.pcm.gob.pe/seguridadciudadana/?p=13>

Regalado, O. (23 de noviembre de 2018). *Tecnología, una urgencia para los centros comerciales del Perú*. <https://n9.cl/pwo0b>

Reyes, M. (2019). *Cualidades del espacio en la arquitectura terapéutica aplicadas al diseño del centro de rehabilitación física para personas con discapacidad motriz en Trujillo*. (Tesis de pregrado), Universidad Privada del Norte, Trujillo, Perú, pp. 53, 64, 162 <https://n9.cl/9qw5m>

Rottier, B. (2014). *Centro de emergencias en un espacio residual ubicado en la periferia de una metrópolis*. (Tesis de pregrado) Universidad san Martín de Porres, Lima, Perú. Pág. Xvi  
<http://www.repositorioacademico.usmp.edu.pe/handle/usmp/998>

Ruíz, C. (2002). Instrumentos de Investigación Educativa. Segunda Edición. Barquisimeto-Venezuela: CIDEG.

Sáez, J. (2012). *Circulación, fluidez y libertad*. Revista colombiana de humanidades Análisis. Geografía, arquitectura y filosofía: reflexiones en torno al espacio. Nro 80, pp.90-93, 109-111

Saberi, O., Saneei, P., y Javanbakht, A. (2006). *Thermal comfort in architecture. WINDSOR 2006: Comfort and Energy Use in Buildings-Getting them right*. pp. 1, 4. <https://n9.cl/cfp2>

Sandoval, F. (junio de 2011). *Arquitectura e identidad cultural en el contexto de la cooperación internacional en el continente africano*. Universidad de Valladolid. pp. 119-120

Sarmiento, P. (2007). Energía solar en arquitectura y construcción (primera edición). RIL editores. Pág. 73.

Serra, R. y Coch, H. (1995), *Arquitectura y energía natural*, Barcelona, España, ediciones UPC, ediciones de la Universidad Politécnica de Catalunya, SL. pág. 325.

SINASEC (2018). *Sistema Nacional de Seguridad Ciudadana*. Recuperado el 20 de junio de 2020 de. <https://www.seguridadidl.org.pe/actores/sistema-nacional-de-seguridad-ciudadana>

Stango, B. y Ugarte, J. (2006). *Ciudades tropicales sostenibles*. 1 ed.-San Jose, CR.: Instituto de Arquitectura Tropical (IAT), 2006.268 p.:il. B/N.: 21.5 x 33 cms.: esp, pp. 38, 43-44.

Suárez, A. (16 de abril del 2020). *Las tiendas físicas sobrevivirán al coronavirus y a los talibanes del "solo digital"*. Merca2. <https://n9.cl/xd0a>

Thomson, I. y Bull, A. (2001). La congestión del tránsito urbano: causas y consecuencias económicas y sociales. Recursos naturales e infraestructura serie 2 Publicado por CEPAL ECLAC. Pág. 13. <https://n9.cl/m4hlq>

Ward, E. (2005) "*El diseño de centros comerciales en América*". RA. Revista de Arquitectura. Vol. 7: pp. 71-73, 82 Servicio de Publicaciones de la Universidad de Navarra. España

Zapata, M. (2013). *Forma escultórica vs función arquitectónica: categorías interpretativas de la arquitectura contemporánea*. pág. 118. <http://bdigital.ula.ve/storage/pdf/mayeutica/n1/art07.pdf>

# **Anexos**

## ÍNDICE DE ANEXOS

Contenido	
Anexo 1. Matriz de consistencia .....	3
Anexo 2. Tabla de Realidad problemática en diferentes ámbitos .....	5
Anexo 3. Evolución histórica del centro comercial a partir del S. XVIII .....	6
.....	6
Anexo 4. Tabla de hipótesis general, específicas, nula y alterna .....	9
Anexo 5. Comunicados de limitaciones en centros comerciales.....	10
Anexo 6. Tabla de operacionalización de las variables.....	11
Anexo 7. Cuestionario en escala de Likert.....	12
Anexo 8. Validación de expertos .....	13
Anexo 9. Confiabilidad del instrumento .....	31
Anexo 10. Recolección de datos de la encuesta Mall del Sur .....	32
Anexo 11. Resultados de SPSS 26 en base a data Mall del Sur .....	33
Anexo12. Recolección de datos de la encuesta Open Plaza Atocongo.....	37
Anexo 13. Resultados de SPSS 26 en base a data Open Plaza Atocongo.....	38
Anexo 14. Interpretación de significación de correlación según Ruiz (2002).....	42
Anexo 15. Evolución histórica del centro comercial en Perú .....	43
Anexo 16. Contexto actual del centro comercial.....	46
Anexo 17. Desarrollo del Proyecto: Centro Comercial en San Juan de Miraflores .....	48
ÍNDICE.....	48
ÍNDICE DE FIGURAS .....	50
ÍNDICE DE TABLAS.....	52
RESÚMEN .....	53
CAPITULO I: INTRODUCCIÓN.....	54
CAPÍTULO II: MEMORIA DESCRIPTIVA .....	57
2.1 Antecedentes .....	57
2.1.1. Concepción de la propuesta urbana arquitectónica .....	57
2.2. Objetivos de la propuesta Urbano Arquitectónica .....	72
2.2.1. Objetivo General.....	72
2.2.2 Objetivos específicos.....	72
2.3. Aspectos generales .....	73
2.3.1. Criterios de ubicación y localización .....	73
2.3.2. Ubicación.....	75
2.3.3. Zona de influencia .....	76
2.3.4. Características del Área de Estudio.....	77



2.3.5. Estudio de casos análogos .....	78
2.3.6. Leyes, Normas y Reglamentos aplicables en la Propuesta Urbano Arquitectónica.....	82
2.4. Programa Urbano Arquitectónico.....	83
2.4.1. Definición de los usuarios .....	83
2.4.2. Descripción de Necesidades Arquitectónicas .....	88
2.4.3. Cuadro de ambientes y áreas.....	92
2.5. Conceptualización del objeto urbano arquitectónico .....	95
2.5.1. Esquema conceptual .....	96
2.5.2. Idea rectora y partido arquitectónico.....	97
2.6. Descripción del proyecto .....	99
2.6.1. Memoria Descriptiva de Arquitectura .....	99
2.6.2. Memoria descriptiva de Estructuras.....	106
2.6.3. Memoria descriptiva de Instalaciones Eléctricas.....	112
2.6.4. Memoria descriptiva de Instalaciones Sanitarias .....	114
2.6.5. Memoria descriptiva de Seguridad.....	116
CAPÍTULO III: Anteproyecto .....	119
CAPÍTULO IV: PROYECTO SECTOR A .....	120
CAPÍTULO V: PROYECTO SECTOR B .....	121
CAPITULO V: CONCLUSIONES .....	122
CAÍTULO VI: RECOMENDACIONES .....	123
REFERENCIAS BIBLIOGRÁFICAS .....	124
Anexo 18. Desarrollo de Planimetría .....	129

## Anexo 1. Matriz de consistencia

<p><b>Matriz de consistencia</b></p> <p><b>Título: Función Arquitectónica y Organización Espacial en los centros comerciales de Lima Sur, 2020</b></p> <p><b>Autores: Vargas Inga, Santos Alberto y Martínez Silva, Abigail Deyanira</b></p>		Variables e indicadores					
		Variable 1: Función Arquitectónica					
Problema	Objetivos	Hipótesis	Indicadores		Niveles o rangos		
<p><b>Problema General:</b></p> <p>¿Cuál es la relación que existe entre la función arquitectónica y la organización espacial en los centros comerciales Open Plaza Atocongo y Mall del Sur en el 2020?</p> <p><b>Problemas Específicos:</b></p> <p>¿En qué forma la accesibilidad puede relacionarse con la función arquitectónica en los centros comerciales Open Plaza Atocongo y Mall del Sur en el 2020?</p> <p>¿De qué manera se relacionan los principios ordenadores y el confort en los centros comerciales Open Plaza Atocongo y Mall del Sur en el 2020?</p> <p>¿De qué manera la circulación se vincula con la forma en los centros comerciales Open Plaza Atocongo y Mall del Sur en el 2020?</p>	<p><b>Objetivo general:</b></p> <p>Definir la relación que existe entre la función arquitectónica y la organización espacial en los centros comerciales Open Plaza Atocongo y Mall del Sur en el 2020.</p> <p><b>Objetivos específicos:</b></p> <p>Identificar la manera en que la accesibilidad se relaciona con la función arquitectónica en los centros comerciales Open Plaza Atocongo y Mall del Sur en el 2020.</p> <p>Determinar la relación que existe entre los principios organizadores y el confort en los centros comerciales Open Plaza Atocongo y Mall del Sur en el 2020.</p> <p>Determinar la manera en que la circulación se vincula a la forma en los centros comerciales Open Plaza Atocongo y Mall del Sur en el 2020.</p>	<p><b>Hipótesis general:</b></p> <p>Existe relación entre la función arquitectónica y la organización espacial en los centros comerciales Open Plaza Atocongo y Mall del Sur en el 2020.</p> <p><b>Hipótesis específicas:</b></p> <p>La accesibilidad está relacionada con la función arquitectónica en los centros comerciales Open Plaza Atocongo y Mall del Sur en el 2020.</p> <p>Al considerar los principios ordenadores, se considera el confort en los centros comerciales Open Plaza Atocongo y Mall del Sur en el 2020.</p> <p>La circulación se encuentra relacionada a la forma en los centros comerciales Open Plaza Atocongo y Mall del Sur en el 2020.</p>	<b>Dimensiones</b>	<b>Indicadores</b>	<b>Ítems</b>	<b>Valor/Escala de medición</b>	<b>Niveles o rangos</b>
			<b>Contexto</b>	Contexto histórico	1	Likert / Ordinal Totalmente de Acuerdo = 5 De acuerdo =4 Indiferente = 3 En desacuerdo =2 Totalmente en desacuerdo = 1	Muy bueno Bueno Regular Malo Muy malo
				Contexto social	2		
				Contexto cultural	3		
			<b>Forma</b>	Volumetría	4		
				Jerarquía	5		
				Llenos y vacíos	6		
			<b>Confort</b>	Temperatura	7		
				Iluminación	8		
Ventilación	9						
<b>Variable 2: Organización espacial</b>							
<b>Dimensiones</b>	<b>Indicadores</b>	<b>Ítems</b>	<b>Valor/Escala de medición</b>	<b>Niveles o rangos</b>			
<b>Principios ordenadores</b>	Eje	10	Likert / Ordinal Totalmente de Acuerdo = 5 De acuerdo =4 Indiferente = 3 En desacuerdo =2 Totalmente en desacuerdo = 1	Muy bueno Bueno Regular Malo Muy malo			
	Ritmo	11					
	Simetría	12					
<b>Circulación</b>	Organización de recorridos	13					
	Circulación horizontal	14					
	Circulación vertical	15					
<b>Accesibilidad</b>	Orden Vial	16					
	Señalización	17					
	Transitabilidad	18					

Tipo y diseño de investigación	Población y muestra	Técnicas e instrumentos	Estadística a utilizar
<p><b>Tipo:</b> Básica</p> <p><b>Diseño:</b> No experimental, nivel correlacional</p> <p><b>Alcance:</b> Transversal</p> <p><b>Método de análisis de datos:</b> Software IBM SPSS.26 Debido a que se desea calcular la relación entre las dos variables y el grado de influencia de función arquitectónica a la organización espacial se utilizó el Rho de Spearman.</p>	<p><b>Población de estudio:</b> Los centros comerciales en Lima Sur.</p> <p><b>Población informante:</b> Visitantes a partir de los 15 años que acudieron dos o más veces a los centros comerciales Mall del Sur y Open Plaza Atocongo en los últimos doce meses.</p> <p><b>Tipo de muestreo:</b> no probabilístico accidental o consecutivo.</p> <p><b>Tamaño de muestra:</b> 30 personas en cada unidad de análisis.</p>	<p><b>Variable 1: Función Arquitectónica</b></p> <p><b>Técnica:</b> Encuesta</p> <p><b>Instrumento:</b> Cuestionario en escala de Likert</p> <p><b>Autor:</b> Vargas Inga, Santos Alberto y Martínez Silva, Abigail Deyanira</p> <p><b>Año:</b> 2020</p> <p><b>Monitoreo:</b> Vargas Inga, Santos Alberto y Martínez Silva, Abigail Deyanira</p> <p><b>Ámbito de Aplicación:</b> Habitantes de San Juan de Miraflores, Chorrillos, Santiago de Surco y Villa el Salvador mediante el internet.</p> <p><b>Forma de Administración:</b></p> <ul style="list-style-type: none"> <li>• Se localizó a los encuestados mediante las redes sociales.</li> <li>• Se aplicó la encuesta mediante formularios de Google Drive para que se puedan llenar de forma virtual.</li> <li>• Se realizó el control de calidad teniendo en cuenta criterios de discriminación a las encuestas que no cumplan con los lineamientos necesarios para la investigación.</li> </ul>	<p><b>Inferencial</b></p> <p>Con la data procesada por SPSS de manera correlacional se brindaron resultados de forma deductiva para cada una de las hipótesis, con el fin de interpretar y luego poder contrastar con los antecedentes, de esta manera brindar conclusiones acertadas.</p>
	<p><b>Unidad de análisis:</b> Centros comerciales Mall del Sur y Open Plaza Atocongo.</p>	<p><b>Variable 2: Organización Espacial</b></p> <p><b>Técnica:</b> Encuesta</p> <p><b>Instrumento:</b> Cuestionario en escala de Likert</p> <p><b>Autor:</b> Vargas Inga, Santos Alberto y Martínez Silva, Abigail Deyanira</p> <p><b>Año:</b> 2020</p> <p><b>Monitoreo:</b> Vargas Inga, Santos Alberto y Martínez Silva, Abigail Deyanira</p> <p><b>Ámbito de Aplicación:</b> Habitantes de San Juan de Miraflores, Chorrillos, Santiago de Surco y Villa el Salvador mediante el internet.</p> <p><b>Forma de Administración:</b></p> <ul style="list-style-type: none"> <li>• Se localizó a los encuestados mediante las redes sociales.</li> <li>• Se aplicó la encuesta mediante formularios de Google Drive para que se puedan llenar de forma virtual.</li> <li>• Se realizó el control de calidad teniendo en cuenta criterios de discriminación a las encuestas que no cumplan con los lineamientos necesarios para la investigación.</li> </ul>	





Fuente: Elaboración propia




## Anexo 2. Tabla de Realidad problemática en diferentes ámbitos

Problema	Ámbito				
	Mundo	América Latina	Perú	Lima	San Juan de Miraflores
Poco interés por la innovación	X	X	X	X	X
Falta de espacios para la relación interpersonal y /o con la naturaleza.	X	X	X	X	X
No se respeta el entorno			X		X
No poseen iluminación y/o ventilación natural.	X	X	X	X	X
Poco interés en la forma		X	X	X	X
Mala distribución espacial	X	X	X	X	X
Complejidad en los recorridos			X		
Estrechez de los pasillos	X				
Homogeneidad y previsibilidad	X	X	X	X	X
Mala planificación en los accesos			X		X
Poca funcionalidad en la ubicación del estacionamiento	X		X	X	X

Fuente: Elaboración propia

### Anexo 3. Evolución histórica del centro comercial a partir del S. XVIII

	Siglo	Se aprecia en	Forma parte o se incorpora al espacio público	Organización	Ubicación	Características	Ejemplo
<b>Inicios del comercio en la ciudad</b>	XVIII	La calle: espacio para transitar	Si	Lineal y partía de un centro.	Entorno al centro de la ciudad	Especializado y jerarquizado.	 <p>Fuente: Biblioteca Nacional Digital de Brasil</p>
		La plaza: la imagen del centro de la ciudad, "modelo del espacio público.	Si	Eje vertical y central	Centro de la ciudad	Reunión de forma eventual y periódica.	 <p>Fuente: es.pairsinfo.com</p>
<b>El comercio antes de la creación del centro comercial</b>	XVIII	Galería o pasaje comercial cubierto:	Si	Lineal	Centro de la ciudad	Concentra espacios públicos dedicados al comercio, la recreación y el descanso. Iniciados en Europa y	 <p>Fuente: begointerior.design</p>
<b>Creación del centro comercial en el mundo</b>	XIX	Edificación: origen con un nuevo modelo de ciudad.	No	Mediante ejes lineales.	No se encuentra necesariamente en el centro de la ciudad. Apartado de la trama urbana en la manera de sus predecesores.	Trata de recrear una pequeña ciudad para el peatón. Deja de tener carácter abierto para volverse un lugar cerrado y apartado de la fluidez. Se pierde interrelación personal. No respetan identidad histórica ni cultural de la ciudad. La ciudad de acopla a ellos. Comienza la circulación vertical mediante escaleras y escaleras eléctricas.	 <p>Fuente: begointerior.design</p>

<b>Creación del centro comercial en América</b>	XX	<b>Edificación</b> se trata de crear una estructura que abastezca todas las necesidades del ser humano mas solo se construyen las áreas comerciales.	No	<b>En trama.</b>	Afuera de la ciudad	<b>Se trata de crear edificaciones con espacios abiertos y cerrados, que integren espacios de interrelación personal, cultura y comercio, mas no se logra por fines lucrativos. Inicia en EEUU con Victor Gruen. Lugares funcionales independiente</b>	Southdale Center. Minnesota, Estados Unidos		Fuente: médium.com
<b>Creación del centro comercial en América Latina</b>	XX	<b>Edificación:</b> se crea con influencia de EEUU y aprendiendo de errores.	No	<b>En trama mediante ejes principales</b>	Afuera de la ciudad	<b>Diseño que fusiona lo regional con lo europeo. Diversos especialistas hicieron que el centro comercial evolucione. Se adecua al entorno de cada región. Brinda confort térmico de forma natural.</b>	Shopping Iguatemi. Sao Pablo, Brasil		Fuente: vejaspe.abril.com.br
<b>Creación del centro comercial en Perú</b>	XX	<b>Edificación:</b> se adoptan modelos internacionales. Nace en medio de la ciudad y evoluciona con el crecimiento de la misma.	Si	<b>En trama mediante ejes principales</b>	En las zonas son población de buen nivel económica.	<b>Diseño que fusiona diversos estilos internacionales, principalmente acoge el norteamericano de Victor Guen</b>	Plaza San Miguel. Lima, Perú		Fuente: blog.pucp.edu.pe
<b>Referencias:</b>									
Medina, F. (diciembre de 1998). El centro comercial: una "burbuja de cristal" Estudios sobre las Culturas Contemporáneas, vol. IV, núm. 8, pp. 62-66									
Ward, E. (2005) "El diseño de centros comerciales en América". RA. Revista de Arquitectura. Vol. 7: pp. 71-73. 82 Servicio de Publicaciones de la Universidad de									

Elaboración propia

Según todo lo expuesto en la tabla se concluye:

Desde sus inicios el centro comercial fue pensado como un lugar no solo con fines lucrativos, sino también con espacios para que las personas se interrelacionen y encuentren cultura.

Los centros comerciales están en constante cambio, de tal manera que la organización y programación de los mismos variará en un futuro quizá no tan lejano.

En cada nueva era los centros comerciales logran innovar para brindar mayor confort a sus visitantes.

Los diseños de estas edificaciones suelen ser la fusión de otras regiones además de la propia, por lo cual muchas veces se vuelven ajenos a su entorno.

Durante la época de creación del centro comercial en cada ámbito, estos son ubicados en lugares donde solo lleguen personas de buen nivel económico, para luego expedirse por toda a la ciudad.

Los centros comerciales son parte de un modelo de ciudad que está en constante evolución.

#### Anexo 4. Tabla de hipótesis general, específicas, nula y alterna

	Hipótesis	Hipótesis nula	Hipótesis alterna
General	Existe relación entre la función arquitectónica y la organización espacial en los centros comerciales Open Plaza Atocongo y Mall del Sur en el 2020.	No existe relación entre la función arquitectónica y la organización espacial en los centros comerciales Open Plaza Atocongo y Mall del Sur en el 2020.	Existe relación entre la función arquitectónica y la circulación de los centros comerciales Open Plaza Atocongo y Mall del Sur en el 2020.
Específica	La accesibilidad está relacionada a la función arquitectónica de los centros comerciales Open Plaza Atocongo y Mall del Sur en el 2020.	La accesibilidad no está relacionada a la función arquitectónica de los centros comerciales Open Plaza Atocongo y Mall del Sur en el 2020.	La accesibilidad está relacionada a la forma en los centros comerciales Open Plaza Atocongo y Mall del Sur en el 2020.
	Al considerar los principios ordenadores, se considera el confort de los centros comerciales Open Plaza Atocongo y Mall del Sur en el 2020.	Al considerar los principios ordenadores, no se considera el confort de los centros comerciales Open Plaza Atocongo y Mall del Sur en el 2020.	Al considerar los principios ordenadores, se considera la función arquitectónica en los centros comerciales Open Plaza Atocongo y Mall del Sur en el 2020.
	La circulación se encuentra vinculada a la forma en los centros comerciales Open Plaza Atocongo y Mall del Sur en el 2020.	La circulación no se encuentra vinculada a la forma en los centros comerciales Open Plaza Atocongo y Mall del Sur en el 2020.	La circulación se encuentra vinculada al contexto en los centros comerciales Open Plaza Atocongo y Mall del Sur en el 2020.

Fuente. Elaboración propia



## Anexo 5. Comunicados de limitaciones en centros comerciales

### Centro comercial Open Plaza acata cuarentena por el Covid-19

## Comunicado

### Medidas de Prevención ante el Covid-19

Frente a las medidas que ha tomado el Gobierno del Perú ante el Covid-19, habiendo activado estado de emergencia nacional con el objetivo de reducir los riesgos de contagio en la población, queremos informar lo siguiente:

- Todos nuestros centros comerciales seguirán operando **únicamente con nuestro supermercado Toftus, farmacias y entidades financieras.**
- Estamos tomando medidas adicionales de higiene, habiendo implementado estaciones de alcohol en gel en lugares estratégicos de los centros comerciales.
- Hemos incrementado la frecuencia de limpieza en todos nuestros centros comerciales especialmente en espacios de alto contacto como ascensores, barandas, pasamanos y manijas.

Recuerda que debemos mantener la calma y cuidarnos entre todos los peruanos. Instamos a todos a realizar compras responsables y prudentes. Intenta no salir de casa, recuerda que los servicios de compra online están activos tanto para supermercados como para farmacias. Si necesitas salir, es mejor hacerlo solo, no vayas ni con tu familia ni en grupos sociales.

#YoMeQuedoEnCasa  
#PerúEstáEnNuestrasManos

**O P E N**



### Centro comercial Mall del Sur acata cuarentena por el Covid-19

## A NUESTROS CLIENTES, USUARIOS Y OPERADORES

En Plaza Norte y Mall del Sur, la salud y seguridad de nuestros clientes es lo primero.

De acuerdo con lo promulgado en estado de Emergencia Nacional a nuestro país, informamos que nuestros centros comerciales únicamente atenderán sus servicios de supermercados, supermercado mayorista, farmacias y bancos. Los demás establecimientos no atenderán durante 15 días en cumplimiento de las disposiciones del Gobierno Peruano.

Lima, 15 de marzo del 2020



Fuente: Perú Retail, <https://www.peru-retail.com/malls-peruanos-acatan-emergencia-sanitaria-por-el-coronavirus/>

**Anexo 6. Tabla de operacionalización de las variables**

Variable	Dimensión	Indicador	Ítem	Valor / escala de medición	Nivel	
Función arquitectónica	Contexto	Contexto histórico	Cambio	Likert / Ordinal	Muy bueno	
		Contexto social	Seguridad			
		Contexto cultural	Identidad			
	Forma	Volumetría	Dimensión	Totalmente de acuerdo = 5		
		Jerarquía	Importancia			
		Llenos y vacíos	Área libre			
	Confort	Temperatura	Sensación térmica	De acuerdo =4		Bueno
		Iluminación	Iluminación natural			
		Ventilación	Ventilación cruzada			
Organización espacial	Principios ordenadores	Eje	Equilibrio	Indiferente = 3	Regular	
		Ritmo	Armonía			
		Simetría	Igualdad			
	Circulación	Organización de recorridos	Recorrido	En desacuerdo =2		
		Circulación horizontal	Pasillos			
		Circulación vertical	Escaleras			
	Accesibilidad	Infraestructura	Orden vial	Totalmente en desacuerdo = 1	Muy malo	
		Señalización	Indicadores gráficos			
		Transitabilidad	Fluidez			

Fuente: Elaboración propia

## Anexo 7. Cuestionario en escala de Likert

### Función arquitectónica y organización espacial en el centro comercial Mall del Sur / Open Plaza Atocongo, 2020

Esta encuesta es anónima, agradecemos que lea con calma y complete su totalidad. Marque con una x en el casillero que crea conveniente

8	Hay suficiente iluminación natural en el centro comercial.								
9	Hay suficiente ventilación natural dentro del centro comercial.								
10	El diseño del centro comercial tiene un equilibrio en su distribución espacios con respecto a sus recorridos principales tanto interno como externos.								
11	Existe armonía entre los espacios del centro comercial.								
12	Existe igualdad a ambos lados del recorrido principal del centro comercial.								
13	Los recorridos en el centro comercial permiten realizar sus actividades con facilidad.								
14	El ancho de los pasillos en el establecimiento es el adecuado para permitir fluidez de los visitantes.								
15	Las escaleras del centro comercial facilitan un rápido desplazamiento entre los diferentes niveles.								
16	Está bien organizados los accesos vehiculares y peatonales para acceder al centro comercial.								
17	La señalización de los accesos está expresada con claridad.								
18	Es fluido el tránsito vehicular y peatonal para acceder al centro comercial.								
	ambientación.								
7	La sensación térmica en el establecimiento es de su agrado.								

## Anexo 8. Validación de expertos

Evaluador N°1: Mg. Arq. Vila Zorogastua Gisello Fortunato

### ANEXO 1

#### CARTA DE PRESENTACIÓN

Señor:  
**Msc. Arq. Vila Zorogastua, Gisello Fortunato.**

Presente

Asunto: **VALIDACIÓN DE INSTRUMENTO A TRAVÉS DE JUICIO DE EXPERTO.**

Nos es muy grato comunicarnos con usted para expresarle nuestros saludos y así mismo, hacer de su conocimiento que, siendo estudiantes del programa de proyecto de investigación en la escuela académico profesional de Arquitectura de la UCV, en la sede los Olivos, promoción 2020-I, requerimos validar el instrumento con el cual recogeremos la información necesaria para poder desarrollar nuestra investigación y con la cual optaremos el grado de Bachiller.

El título de nuestro proyecto de investigación es: *Función arquitectónica y organización espacial en los centros comerciales de Lima Sur, 2020*; donde se desarrolla un estudio comparativo entre Mall del Sur y Open Plaza Atocongo, San Juan de Miraflores y siendo imprescindible contar con la aprobación de docentes especializados para poder aplicar el instrumento en mención, hemos considerado conveniente recurrir a usted, ante su connotada experiencia en investigación educativa.

El expediente de validación, que le hacemos llegar contiene:

1. Anexo N° 1: Carta de presentación
2. Anexo N° 2: Definiciones conceptuales de las variables
3. Anexo N° 3: Tabla de operacionalización de las variables
4. Anexo N° 4: Certificado de validez de contenido de los instrumentos

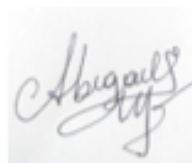
Expresándole nuestros sentimientos de respeto y consideración nos despedimos de usted, no sin antes agradecerle por la atención que dispense a la presente.

Atentamente.



Firma  
Vargas Inga Santos Alberto:

D.N.I: 72604698



Firma  
Martinez Silva Abigail Deyanira

D.N.I: 75930709

## ANEXO 2

### DEFINICIÓN CONCEPTUAL DE LAS VARIABLES

#### Variable 1: Función arquitectónica

La función arquitectónica es la acción utilitaria donde la forma del espacio se relaciona a la función (Herrera, 2011), a su vez aporta un beneficio adicional para satisfacer las necesidades de sus usuarios, para lo cual es de gran relevancia conocer el contexto histórico, social y cultural (Lizondo, 2020). La función según Calduch (2000) es la verdadera relación entre el edificio y el ocupante la llama función en la creación de la arquitectura.

Dimensiones de la variable:

##### 1) Contexto:

El contexto se refiere a al entorno con respecto a la ubicación del objeto arquitectónico (Bayona 2016). Según (Farrú 2006) el contexto es determinante en la creación del objeto debido que permitirá dar las características principales las cuales estarán abstraídas del aspecto histórico, social y cultural.

##### 2) Forma:

La forma es el elemento envolvente de la edificación, que puede o no ser parte de la estructura (Charleson 2007). Calduch 2014) dice que la forma transmite significados, causa estados de ánimo, propaga sentimientos que lo relaciona con la sociedad de donde proviene. Agrega que la forma puede ser considerada como un conjunto de propiedades que se determina según la volumetría, jerarquía y los llenos y vacíos de una edificación.

##### 3) Confort:

Según (Olgay 2019) viene a ser el logro de una adecuada temperatura y ventilación en los ambientes.

Agrega que el clima como condicionante en el diseño y construcción de una edificación, nos permite elegir los tipos de materiales que se adapten a las condiciones del lugar donde se ejecutará la obra con el objetivo de lograr el confort en el interior de los espacios. Por lo tanto, el confort está determinado por el adecuado manejo de la temperatura, iluminación y ventilación.

#### Variable 2: Organización espacial

Alegre (2014) determina el espacio como un elemento creado para satisfacer una necesidad; este elemento puede ser físico, perceptible, conceptual y/o funcional. (Ching 2002) sostiene que la organización de los espacios en una edificación puede ser uno interior al otro, conexos, contiguos o vinculados por otro en común. Para la lograr los puntos ya

mencionados se tiene que tener en cuenta la planificación de accesos y circulación haciendo uso de los principios de organización.

Dimensiones de la variable:

**1) Principios ordenadores:**

Para Ching (2002) que cita a Arnheim (1977) dice que, si no existe el orden, no hay manera de descifrar lo que la obra trata de transmitir. Por ello Ching muestra los principios ordenadores como artificios visuales que facilitan la coexistencia perceptiva y conceptual en las formas y espacialidad de una edificación formando una organización ordenada y unificada.

**2) Circulación:**

Ching (2002), dice que la circulación es el hilo perceptivo que asocia o reúne los espacios exteriores o interiores de un objeto arquitectónico. Sáez (2012), concibe que la circulación aparece con la relación de distintos elementos según la distancia entre los mismos.

Puede clasificarse según Martínez (2018) y Ching (2002) según su direccionalidad como circulación horizontal o a un mismo nivel y circulación vertical o a diferente nivel.

**3) Accesibilidad:**

Es la primera fase de la circulación, en la que las personas se preparan para visualizar, experimentar y utilizar la espacialidad del edificio (Ching 2002).

ANEXO 3

TABLA DE OPERACIONALIZACIÓN DE LAS VARIABLES

Variable	Dimensión	Indicador	Item	Valor / escala de medición	Nivel
Función arquitectónica	Contexto	Contexto histórico	Cambio	Likert / Ordinal Totalmente de acuerdo = 5 De acuerdo =4 Indiferente = 3 En desacuerdo =2 Totalmente en desacuerdo = 1	Muy bueno  Bueno  Regular  Malo  Muy malo
		Contexto social	Salubridad		
		Contexto cultural	Identidad		
	Forma	Volumetría	Dimensión		
		Jerarquía	Importancia		
		Llenos y vacíos	Área libre		
	Confort	Temperatura	Sensación térmica		
		Iluminación	Iluminación natural		
		Ventilación	Ventilación cruzada		
		Eje	Equilibrio		
Principios ordenadores	Ritmo	Armonía			
	Simetría	Igualdad			
	Organización de recorridos	Recorrido			
Circulación	Circulación horizontal	Pasillos			
	Circulación vertical	Escaleras			
	Orden vial	Infraestructura			
Accesibilidad	Señalización	Indicadores gráficos			
	Transitabilidad	Fluidez			

ANEXO 4  
CERTIFICADO DE VALIDEZ DE CONTENIDO DEL INSTRUMENTO QUE MIDE ENCUESTA EN LA ESCALA DE LIKERT

Nº	DIMENSIONES / ítems	Claridad <sup>1</sup>		Pertinencia <sup>2</sup>		Relevancia <sup>3</sup>		Sugerencias
		SI	No	SI	No	SI	No	
1	La construcción del centro comercial generó cambios en el comercio zonal.							
2	La automatización de puertas con sensores ayudará a contrarrestar el contagio por contacto físico de enfermedades.							
3	El centro comercial es considerado un punto de referencia o de encuentro en la ciudad.							
4	La forma y tamaño del centro comercial concuerda con las edificaciones vecinas.							
5	Los espacios están debidamente ordenados según la importancia del uso que se le da.							
6	Las áreas sin techar permiten tener una mejor.							
7	La sensación térmica en el establecimiento es de su agrado.							
8	Hay suficiente iluminación natural en el centro comercial.							
9	Hay suficiente ventilación natural dentro del centro comercial.							
10	ORGANIZACIÓN ESPACIAL El diseño del centro comercial tiene un equilibrio en su distribución espacios con respecto a su recorrido principal.	SI	No	SI	No	SI	No	
11	El centro comercial cuenta con espacios o áreas con características repetitivas.							
12	Existe igualdad a ambos lados del recorrido principal del centro comercial.							
13	Los recorridos en el centro comercial permiten realizar sus actividades con facilidad.							
14	El ancho de los pasillos en el establecimiento es el adecuado para permitir fluidez de los visitantes.							
15	Las escaleras del centro comercial facilitan un rápido desplazamiento entre los diferentes niveles.							
16	Está bien organizado los accesos vehiculares y peatonales para acceder al centro comercial.							
17	La señalización de los accesos está expresada con claridad.							
18	Es fluido el tránsito vehicular y peatonal para acceder al centro comercial.							

Observaciones (precisar si hay suficiencia): \_\_\_\_\_suficiente

Opinión de aplicabilidad:  Aplicable [ x ]  No aplicable [ ]

Apellidos y nombres del juez evaluador: ...Vila Zorogastua Gisello, Fortunato .... DNI: .....08799913 CAP.3586..... de 06 del 2020

Especialidad del evaluador: .....Maestro en Arquitectura con mención en Renovación Urbana ,Especialista en Gestión y Dirección de proyectos Retail y Diplomado en Administración integral y optimización de recursos

<sup>1</sup>Claridad: Se entiende sin dificultad alguno el enunciado del ítem, es conciso, exacto y directo

<sup>2</sup>Pertinencia: Si el ítem pertenece a la dimensión.

<sup>3</sup>Relevancia: El ítem es apropiado para representar al componente o dimensión específica del constructo

Nota: Suficiencia, se dice suficiencia cuando los ítems planteados son suficientes para medir la dimensión



ANEXO 4

CERTIFICADO DE VALIDEZ DE CONTENIDO DEL INSTRUMENTO QUE MIDE ENCUESTA EN LA ESCALA DE LIKERT

Nº	DIMENSIONES / ítems FUNCIÓN ARQUITECTÓNICA	Claridad <sup>1</sup>		Pertinencia <sup>2</sup>		Relevancia <sup>3</sup>		Sugerencias
		Si	No	Si	No	Si	No	
1	La construcción del centro comercial generó cambios en la zona.	X		X		X		
2	A partir de la construcción del centro comercial la zona cuenta con mayor seguridad.	X		X		X		
3	El centro comercial es considerado un punto de referencia o de encuentro en la ciudad.	X		X		X		
4	La forma y tamaño del centro comercial concuerda con las edificaciones vecinas.	X		X		X		
5	Los espacios están debidamente ordenados según la importancia del uso que se le da.	X		X		X		
6	Las áreas sin techar permiten tener una mejor ambientación.	X		X		X		
7	La sensación térmica en el establecimiento es de su agrado.	X		X		X		
8	Hay suficiente iluminación natural en el centro comercial.	X		X		X		
9	Hay suficiente ventilación natural dentro del centro comercial.	X		X		X		
	<b>ORGANIZACIÓN ESPACIAL</b>	<b>Si</b>	<b>No</b>	<b>Si</b>	<b>No</b>	<b>Si</b>	<b>No</b>	
10	El diseño del centro comercial tiene un equilibrio en su distribución espacios con respecto a sus recorridos principales tanto internos como externos.	X		X		X		
11	Existe armonía entre los espacios del centro comercial.	X		X		X		
12	Existe igualdad a ambos lados del recorrido principal del centro comercial.	X		X		X		
13	Los recorridos en el centro comercial permiten realizar sus actividades con facilidad.	X		X		X		
14	El ancho de los pasillos en el establecimiento es el adecuado para permitir fluidez de los visitantes.	X		X		X		
15	Las escaleras del centro comercial facilitan un rápido desplazamiento entre los diferentes niveles.	X		X		X		
16	Están bien organizado los accesos vehiculares y peatonales para acceder al centro comercial.	X		X		X		
17	La señalización de los accesos está expresada con claridad.	X		X		X		
18	Es fluido el tránsito vehicular y peatonal para acceder al centro comercial.	X		X		X		

Observaciones:

Opinión de aplicabilidad: **Aplicable [ X ]** **Aplicable después de corregir [ ]** **No aplicable [ ]**

11 de junio del 2020

Apellidos y nombres del juez evaluador: **Espinola Vidal, Juan José. DNI: 08518979**

Especialidad del evaluador: **Arquitecto Urbanista**

<sup>1</sup> Claridad: Se entiende sin dificultad alguna el enunciado del ítem, es conciso, exacto y directo

<sup>2</sup> Pertinencia: Si el ítem pertenece a la dimensión.

<sup>3</sup> Relevancia: El ítem es apropiado para representar al componente o dimensión específica del constructo

## Prueba de conformidad

3:59

←

Solicito validación de encuesta, Recibidos  
Martinez y Vargas

**Abigail Deyanira Martinez Silva** 2 jun.  
Buenas tardes, Arquitecto Gisello Vila Zorogastua Nos es grato saludarle, el motivo

**gisello vila** 2 jun.  
Estimados estoy enviando el documento con grado de conformidad para los procesos

**gisello vila** 2 jun.  
para mí

Estimadas estoy enviando el documento de aceptacion sin embargo, es importante que en el tema de principios ordenadores deben de considerar la articulacion de ejes de espacio privado vs espacio publico siendo un Proyecto de Investigacion con respecto a los espacios comerciales que no se distingue. ok  
OK  
Saludos cordiales  
Gisello Vila .

pd. Ete documento tiene que adjuntarlo como firma y valides.

4:00

←

OK  
Saludos cordiales  
Gisello Vila .

pd. Ete documento tiene que adjuntarlo como firma y valides.

---

**De:** Abigail Deyanira Martinez Silva <abidemarsi@gmail.com>  
**Enviado:** martes, 2 de junio de 2020 23:14  
**Para:** gisellovila@hotmail.com <gisellovila@hotmail.com>  
**Asunto:** Solicito validación de encuesta, Martinez y Vargas

[Mostrar texto citado](#)

[Ver mensaje completo](#)

ANEXO 1  
CARTA DE PRESENTACION

Señor: Mac. Arq. Vila Zorogastua, Gisello Fortunato.  
Presenta:  
Asunto: VALIDACION DE INSTRUMENTO A TRAVES DE JUICIO DE EXPERTO.

Doc. valida...o. (1).docx

**Abigail Deyanira Martin...** 3 jun.

para santos

ANEXO 1

CARTA DE PRESENTACIÓN

Señor: **Mg. Arq. Reyna Ledesma, Víctor Manuel**

Presente

Asunto: **VALIDACIÓN DE INSTRUMENTO A TRAVÉS DE JUICIO DE EXPERTO.**

Nos es muy grato comunicarnos con usted para expresarle nuestros saludos y así mismo, hacer de su conocimiento que, siendo estudiantes del programa de proyecto de investigación en la escuela académico profesional de Arquitectura de la UCV, en la sede los Olivos, promoción 2020-I, requerimos validar el instrumento con el cual recogeremos la información necesaria para poder desarrollar nuestra investigación y con la cual optaremos el grado de Bachiller.

El título de nuestro proyecto de investigación es: ***Función arquitectónica y organización espacial en los centros comerciales de Lima Sur, 2020***; donde se desarrolla un estudio comparativo entre Mall del Sur y Open Plaza Atocongo, San Juan de Miraflores y siendo imprescindible contar con la aprobación de docentes especializados para poder aplicar el instrumento en mención, hemos considerado conveniente recurrir a usted, ante su connotada experiencia en investigación educativa.

El expediente de validación, que le hacemos llegar contiene:

1. Anexo N° 1: Carta de presentación
2. Anexo N° 2: Definiciones conceptuales de las variables
3. Anexo N° 3: Tabla de operacionalización de las variables
4. Anexo N° 4: Certificado de validez de contenido de los instrumentos

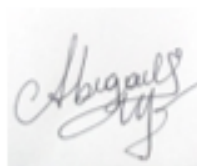
Expresándole nuestros sentimientos de respeto y consideración nos despedimos de usted, no sin antes agradecerle por la atención que dispense a la presente.

Atentamente.



Firma  
Vargas Inga Santos Alberto:

D.N.I.: 72604698



Firma  
Martinez Silva Abigail Deyanira

D.N.I.: 75930709

## ANEXO 2

### DEFINICIÓN CONCEPTUAL DE LAS VARIABLES

#### Variable 1: **Función arquitectónica**

La función arquitectónica es la acción utilitaria donde la forma del espacio se relaciona a la función (Herrera, 2011), a su vez aporta un beneficio adicional para satisfacer las necesidades de sus usuarios, para lo cual es de gran relevancia conocer el contexto histórico, social y cultural (Lizondo, 2020). La función según Calduch (2000) es la verdadera relación entre el edificio y el ocupante la llama función en la creación de la arquitectura.

Dimensiones de la variable:

##### 1) **Contexto:**

El contexto se refiere a la relación con el entorno con respecto a la ubicación del objeto arquitectónico (Bayona 2016), esta relación debe acoplarse a la función que se desempeña en el mismo.

Según (Farrú 2006) el contexto es determinante en la creación del objeto debido que permitirá dar las características principales las cuales estarán abstraídas del aspecto histórico, social y cultural.

##### 2) **Forma:**

La forma es el elemento envolvente de la edificación, que puede o no ser parte de la estructura (Charleson 2007). Calduch 2014) dice que la forma transmite significados, causa estados de ánimo, propaga sentimientos que lo relaciona con la sociedad de donde proviene. Agrega que la forma puede ser considerada como un conjunto de propiedades que se determina según la volumetría, jerarquía y los llenos y vacíos de una edificación.

##### 3) **Confort:**

Según (Olgay 2019) viene a ser el logro de una adecuada temperatura y ventilación en los ambientes.

Agrega que el clima como condicionante en el diseño y construcción de una edificación, nos permite elegir los tipos de materiales que se adapten a las condiciones del lugar donde se ejecutará la obra con el objetivo de lograr el confort en el interior de los espacios. Por lo tanto, el confort está determinado por el adecuado manejo de la temperatura, iluminación y ventilación.

#### Variable 2: **Organización espacial**

Alegre (2014) determina el espacio como un elemento creado para satisfacer una necesidad; este elemento puede ser físico, perceptible, conceptual y/o funcional. (Ching

2002) sostiene que la organización de los espacios en una edificación puede ser uno interior al otro, conexos, contiguos o vinculados por otro en común. Para la lograr los puntos ya mencionados se tiene que tener en cuenta la planificación de accesos y circulación haciendo uso de los principios de organización.

Dimensiones de la variable:

**1) Principios ordenadores:**

Para Ching (2002) que cita a ~~Arnheim~~ (1977) dice que, si no existe el orden, no hay manera de descifrar lo que la obra trata de transmitir. Por ello Ching muestra los principios ordenadores como artificios visuales que facilitan la coexistencia perceptiva y conceptual en las formas y espacialidad de una edificación formando una organización ordenada y unificada. Se han tomado en cuenta para los centros comerciales como principales principios ordenadores la simetría, ejes y ritmo.

**2) Circulación:**

Ching (2002), dice que la circulación es el hilo perceptivo que asocia o reúne los espacios exteriores o interiores de un objeto arquitectónico. Sáez (2012), concibe que la circulación aparece con la relación de distintos elementos según la distancia entre los mismos.

Puede clasificarse según Martínez (2018) y Ching (2002) según su direccionalidad como circulación horizontal o a un mismo nivel y circulación vertical o a diferente nivel.

**3) Accesibilidad:**

Es la primera fase de la circulación, en la que las personas se preparan para visualizar, experimentar y utilizar la espacialidad del edificio (Ching 2002). Para tener una accesibilidad correcta es necesario tener en cuenta la infraestructura y la señalización gráfica para garantizar la fluidez en el tránsito.

ANEXO 3

TABLA DE OPERACIONALIZACIÓN DE LAS VARIABLES

Variable	Dimensión	Indicador	Item	Valor / escala de medición	Nivel
Función arquitectónica	Contexto	Contexto histórico	1) La construcción del centro comercial generó cambios en la zona.	Likert / Ordinal	Muy bueno
		Contexto social	2) A partir de la construcción del centro comercial la zona cuenta con mayor seguridad.		
		Contexto cultural	3) El centro comercial es considerado un punto de referencia o de encuentro en la ciudad.		
	Forma	Volumetría	4) La forma y tamaño del centro comercial concuerda con las edificaciones vecinas.		
		Jerarquía	5) Los espacios están debidamente ordenados según la importancia del uso que se le da.		
		Llenos y vacíos	6) Las áreas sin techar permiten tener una mejor ambientación.		
		Temperatura	7) La sensación térmica en el establecimiento es de su agrado.		
	Confort	Iluminación	8) Hay suficiente iluminación natural en el centro comercial.		
		Ventilación	9) Hay suficiente ventilación natural dentro del centro comercial.		
		Eje	10) El diseño del centro comercial tiene un equilibrio en su distribución de espacios con respecto a sus recorridos principales tanto internos como externos.		
Principios ordenadores	Ritmo	11) Existe armonía entre los espacios del centro comercial.	Indiferente = 3	Regular	
	Simetría	12) Existe igualdad a ambos lados del recorrido principal del centro comercial.			
	Organización de recorridos	13) Los recorridos en el centro comercial permiten realizar sus actividades con facilidad.			
Organización espacial	Circulación	Circulación horizontal	14) El ancho de los pasillos en el establecimiento es el adecuado para permitir fluidez de los visitantes.	En desacuerdo =2	Malo
		Circulación vertical	15) Las escaleras del centro comercial facilitan un rápido desplazamiento entre los diferentes niveles.		
	Orden vial	16) Están bien organizado los accesos vehiculares y peatonales para acceder al centro comercial.			
	Señalización	17) La señalización de los accesos está expresada con claridad.			
Accesibilidad	Transitabilidad	18) Es fluido el tránsito vehicular y peatonal para acceder al centro comercial.	Totalmente en desacuerdo = 1	Muy malo	

\*Se aplicará 30 encuestas entorno al centro comercial Mall del Sur y 30 entorno al centro comercial Open Plaza Atocongo, lo cual estará indicado en el título de la encuesta.

ANEXO 4  
CERTIFICADO DE VALIDEZ DE CONTENIDO DEL INSTRUMENTO QUE MIDE ENCUESTA EN LA ESCALA DE LIKERT

Nº	DIMENSIONES / items FUNCION ARQUITECTONICA	Claridad <sup>1</sup>		Pertinencia <sup>2</sup>		Relevancia <sup>3</sup>		Sugerencias
		Si	No	Si	No	Si	No	
1	La construcción del centro comercial generó cambios en la zona.	x		x		x		
2	A partir de la construcción del centro comercial la zona cuenta con mayor seguridad.	x		x		x		
3	El centro comercial es considerado un punto de referencia o de encuentro en la ciudad.	x		x		x		
4	La forma y tamaño del centro comercial concuerda con las edificaciones vecinas.	x		x		x		
5	Los espacios están debidamente ordenados según la importancia del uso que se le da.	x		x		x		
6	Las áreas sin techar permiten tener una mejor ambientación.	x		x		x		
7	La sensación térmica en el establecimiento es de su agrado.	x		x		x		
8	Hay suficiente iluminación natural en el centro comercial.	x		x		x		
9	Hay suficiente ventilación natural dentro del centro comercial.	x		x		x		
	<b>ORGANIZACIÓN ESPACIAL</b>							
10	El diseño del centro comercial tiene un equilibrio en su distribución espacios con respecto a sus recorridos principales tanto internos como externos.	x		x		x		
11	Existe armonía entre los espacios del centro comercial.	x		x		x		
12	Existe igualdad a ambos lados del recorrido principal del centro comercial.	x		x		x		
13	Los recorridos en el centro comercial permiten realizar sus actividades con facilidad.	x		x		x		
14	El ancho de los pasillos en el establecimiento es el adecuado para permitir fluidez de los visitantes.	x		x		x		
15	Las escaleras del centro comercial facilitan un rápido desplazamiento entre los diferentes niveles.	x		x		x		
16	Están bien organizado los accesos vehiculares y peatonales para acceder al centro comercial.	x		x		x		
17	La señalización de los accesos está expresada con claridad.	x		x		x		
18	Es fluido el tránsito vehicular y peatonal para acceder al centro comercial.	x		x		x		

Observaciones: \_\_\_\_\_ aplicable

Opinión de aplicabilidad: **Aplicable..DX**      Aplicable después de corregir [ ]      No aplicable [ ]

11 de junio del 2020

Apellidos y nombres del juez evaluador: Reyna Ledesma **Victor** Manuel. DNI: 06734425

Especialidad del evaluador: **Magister docencia universitaria**


<sup>1</sup> Claridad: Se entiende sin dificultad alguna el enunciado del ítem, es conciso, exacto y directo

<sup>2</sup> Pertinencia: Si el ítem pertenece a la dimensión.


<sup>3</sup> Relevancia: El ítem es apropiado para representar al componente o dimensión específica del constructo

## Constancia de la comunicación con el evaluador


Validación de instrumento - Vargas inga, Santos Alberto y Martinez Silva, Abigail  
Deyanira Recibidos x

 **Santos Alberto Vargas Inga** vie., 12 jun. 11:54 (hace 20 horas) ☆  
Buenos días, Arquitecto Reyna Ledesma, Víctor Manuel Nos es grato saludarlo, el motivo de este correo es solicitar la revisión de la encuesta que hemos r...

---

 **Victor Reyna** vie., 12 jun. 16:36 (hace 15 horas) ☆ ↶ ⋮  
para mí ▾  
Estimados  
Adjunto documento solicitado  
Slds  
\*\*\*

---



⏪ Responder ➤ Responder



ANEXO 1

CARTA DE PRESENTACIÓN

Señor:

Mg. Arq. Espinola Vidal, Juan José

Presente

Asunto: VALIDACIÓN DE INSTRUMENTO A TRAVÉS DE JUICIO DE EXPERTO.

Nos es muy grato comunicarnos con usted para expresarle nuestros saludos y así mismo, hacer de su conocimiento que, siendo estudiantes del programa de proyecto de investigación en la escuela académico profesional de Arquitectura de la UCV, en la sede los Olivos, promoción 2020-I, requerimos validar el instrumento con el cual recogeremos la información necesaria para poder desarrollar nuestra investigación y con la cual optaremos el grado de Bachiller.

El título de nuestro proyecto de investigación es: ***Función arquitectónica y organización espacial en los centros comerciales de Lima Sur, 2020***; donde se desarrolla un estudio comparativo entre Mall del Sur y Open Plaza Atocongo, San Juan de Miraflores y siendo imprescindible contar con la aprobación de docentes especializados para poder aplicar el instrumento en mención, hemos considerado conveniente recurrir a usted, ante su connotada experiencia en investigación educativa.

El expediente de validación, que le hacemos llegar contiene:

1. Anexo N° 1: Carta de presentación
2. Anexo N° 2: Definiciones conceptuales de las variables
3. Anexo N° 3: Tabla de operacionalización de las variables
4. Anexo N° 4: Certificado de validez de contenido de los instrumentos

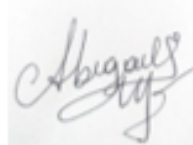
Expresándole nuestros sentimientos de respeto y consideración nos despedimos de usted, no sin antes agradecerle por la atención que dispense a la presente.

Atentamente.



Firma  
Vargas Inga Santos Alberto:

D.N.I: 72604698



Firma  
Martinez Silva Abigail Deyanira

D.N.I: 75930709

## ANEXO 2

### DEFINICIÓN CONCEPTUAL DE LAS VARIABLES

#### Variable 1: Función arquitectónica

La función arquitectónica es la acción utilitaria donde la forma del espacio se relaciona a la función (Herrera, 2011), a su vez aporta un beneficio adicional para satisfacer las necesidades de sus usuarios, para lo cual es de gran relevancia conocer el contexto histórico, social y cultural (Lizondo, 2020). La función según Calduch (2000) es la verdadera relación entre el edificio y el ocupante la llama función en la creación de la arquitectura.

Dimensiones de la variable:

##### 1) Contexto:

El contexto se refiere a la relación con el entorno con respecto a la ubicación del objeto arquitectónico (Bayona 2016), esta relación debe acoplarse a la función que se desempeña en el mismo.

Según (Farró, 2006) el contexto es determinante en la creación del objeto debido que permitirá dar las características principales las cuales estarán abstraídas del aspecto histórico, social y cultural.

##### 2) Forma:

La forma es el elemento envolvente de la edificación, que puede o no ser parte de la estructura (Charleson 2007). Calduch (2014) dice que la forma transmite significados, causa estados de ánimo, propaga sentimientos que lo relaciona con la sociedad de donde proviene. Agrega que la forma puede ser considerada como un conjunto de propiedades que se determina según la volumetría, jerarquía y los llenos y vacíos de una edificación.

##### 3) Confort:

Según (Olgay, 2019) viene a ser el logro de una adecuada temperatura y ventilación en los ambientes.

Agrega que el clima como condicionante en el diseño y construcción de una edificación, nos permite elegir los tipos de materiales que se adapten a las condiciones del lugar donde se ejecutará la obra con el objetivo de lograr el confort en el interior de los espacios. Por lo tanto, el confort está determinado por el adecuado manejo de la temperatura, iluminación y ventilación.

#### Variable 2: Organización espacial

Alegre (2014) determina el espacio como un elemento creado para satisfacer una necesidad; este elemento puede ser físico, perceptible, conceptual y/o funcional. (Ching, 2003)

2002) sostiene que la organización de los espacios en una edificación puede ser uno interior al otro, conexos, contiguos o vinculados por otro en común. Para la lograr los puntos ya mencionados se tiene que tener en cuenta la planificación de accesos y circulación haciendo uso de los principios de organización.

Dimensiones de la variable:

**1) Principios ordenadores:**

Para Ching (2002) que cita a Arnheim (1977) dice que, si no existe el orden, no hay manera de descifrar lo que la obra trata de transmitir. Por ello Ching muestra los principios ordenadores como artificios visuales que facilitan la coexistencia perceptiva y conceptual en las formas y espacialidad de una edificación formando una organización ordenada y unificada. Se han tomado en cuenta para los centros comerciales como principales principios ordenadores la simetría, ejes y ritmo.

**2) Circulación:**

Ching (2002), dice que la circulación es el hilo perceptivo que asocia o reúne los espacios exteriores o interiores de un objeto arquitectónico. Sáez (2012), concibe que la circulación aparece con la relación de distintos elementos según la distancia entre los mismos.

Puede clasificarse según Martínez (2018) y Ching (2002) según su direccionalidad como circulación horizontal o a un mismo nivel y circulación vertical o a diferente nivel.

**3) Accesibilidad:**

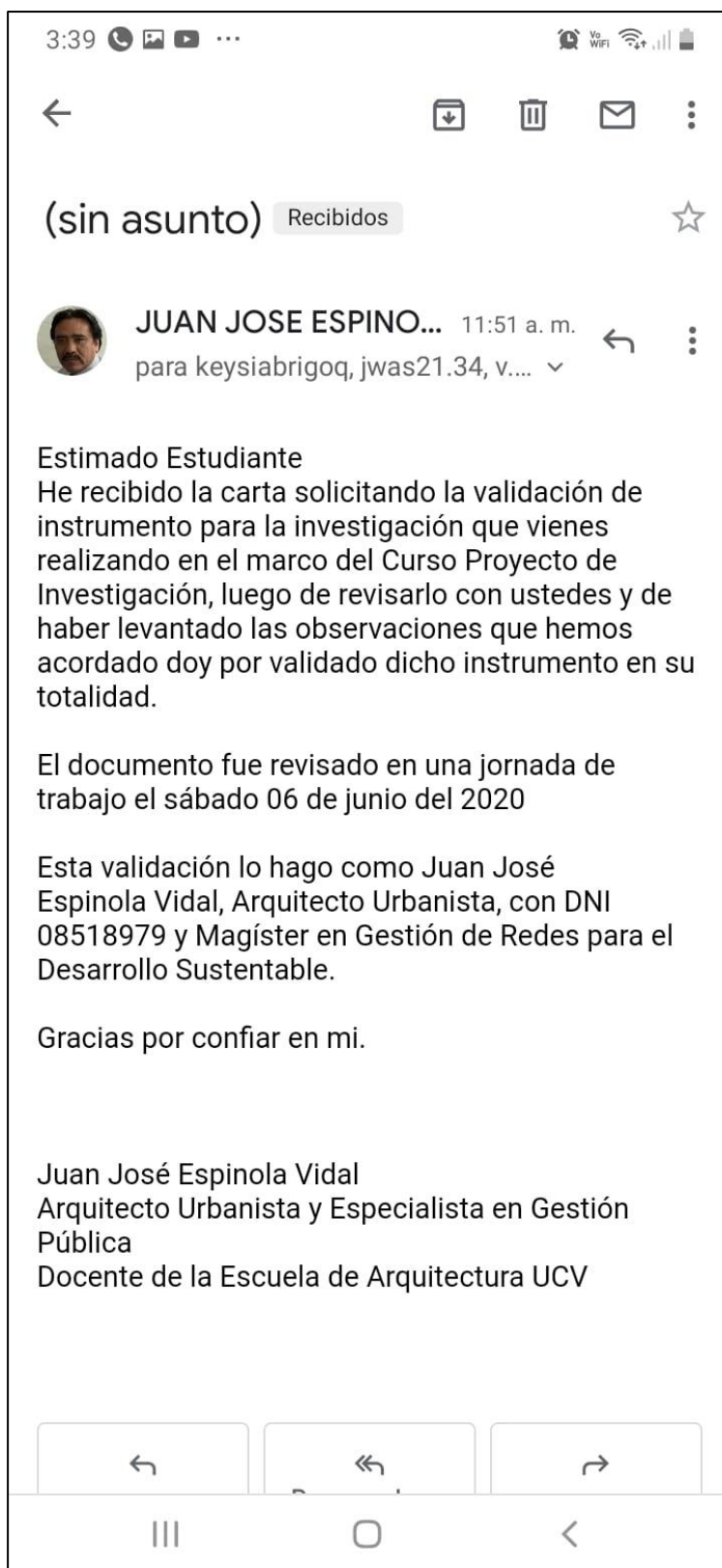
Es la primera fase de la circulación, en la que las personas se preparan para visualizar, experimentar y utilizar la espacialidad del edificio (Ching 2002). Para tener una accesibilidad correcta es necesario tener en cuenta la infraestructura y la señalización gráfica para garantizar la fluidez en el tránsito.

ANEXO 3

TABLA DE OPERACIONALIZACIÓN DE LAS VARIABLES

Variable	Dimensión	Indicador	Item	Valor / escala de medición	Nivel
Función arquitectónica	Contexto	Contexto histórico	1) La construcción del centro comercial generó cambios en la zona.	Likert / Ordinal  Totalmente de acuerdo = 5  De acuerdo = 4  Indiferente = 3  En desacuerdo = 2  Totalmente en desacuerdo = 1	Muy bueno  Bueno  Regular  Malo  Muy malo
		Contexto social	2) A partir de la construcción del centro comercial la zona cuenta con mayor seguridad.		
		Contexto cultural	3) El centro comercial es considerado un punto de referencia o de encuentro en la ciudad.		
	Forma	Volumetría	4) La forma y tamaño del centro comercial concuerda con las edificaciones vecinas.		
		Jerarquía	5) Los espacios están debidamente ordenados según la importancia del uso que se le da.		
		Llenos y vacíos	6) Las áreas sin techar permiten tener una mejor ambientación.		
	Confort	Temperatura	7) La sensación térmica en el establecimiento es de su agrado.		
		Iluminación	8) Hay suficiente iluminación natural en el centro comercial.		
		Ventilación	9) Hay suficiente ventilación natural dentro del centro comercial.		
	Principios ordenadores	Eje	10) El diseño del centro comercial tiene un equilibrio en su distribución de espacios con respecto a sus recorridos principales tanto internos como externos.		
		Ritmo	11) Existe armonía entre los espacios del centro comercial.		
		Simetría	12) Existe igualdad a ambos lados del recorrido principal del centro comercial.		
	Circulación espacial	Organización de recorridos	13) Los recorridos en el centro comercial permiten realizar sus actividades con facilidad.		
		Circulación horizontal	14) El ancho de los pasillos en el establecimiento es el adecuado para permitir fluidez de los visitantes.		
		Circulación vertical	15) Las escaleras del centro comercial facilitan un rápido desplazamiento entre los diferentes niveles.		
	Accesibilidad	Orden vial	16) Están bien organizados los accesos vehiculares y peatonales para acceder al centro comercial.		
		Señalización	17) La señalización de los accesos está expresada con claridad.		
		Transitabilidad	18) Es fluido el tránsito vehicular y peatonal para acceder al centro comercial.		

\*Se aplicará 30 encuestas entorno al centro comercial Mall del Sur y 30 entorno al centro comercial Open Plaza Atocongo, lo cual estará indicado en el título de la encuesta.



## Anexo 9. Confiabilidad del instrumento

Data:

	Item1	Item2	Item3	Item4	Item5	Item6	Item7	Item8	Item9	Item10	Item11	Item12	Item13	Item14	Item15	Item16	Item17	Item18	Suma
Sujeto1	5	4	5	2	5	5	2	3	2	5	5	4	4	4	4	5	4	4	72
Sujeto2	5	4	5	2	4	4	4	4	2	4	4	4	2	2	4	4	4	4	66
Sujeto3	4	4	4	4	4	4	4	4	4	4	4	4	4	4	4	3	3	5	71
Sujeto4	4	4	4	4	4	4	4	4	4	4	4	4	4	4	4	4	4	4	72
Sujeto5	5	4	5	2	3	4	4	4	3	3	3	2	3	2	3	4	2	4	60
Sujeto6	3	2	4	2	2	2	2	2	2	3	4	3	2	2	2	2	2	1	47
Sujeto7	5	3	5	4	4	3	2	4	4	4	5	5	5	4	3	4	4	4	72
Sujeto8	3	4	4	2	2	4	4	2	2	2	2	4	2	4	2	2	2	2	49
Sujeto9	5	4	5	4	2	4	4	4	4	4	3	4	4	4	2	3	3	2	65
Sujeto10	4	4	4	1	4	5	4	5	2	4	2	4	4	4	2	2	4	2	66
Varianzas	0.61	0.41	0.25	1.21	1.04	0.69	0.84	0.84	0.89	0.61	1.04	0.56	1.04	0.84	0.8	1.01	0.76	1.5	

Alfa de Cron Bach

$$\alpha = \frac{K}{K-1} \left[ 1 - \frac{\sum Vi}{Vt} \right]$$

$\alpha$  = Alfa

K = número de ítems = 18

Vi = varianza de cada ítem (suma) = 15

Vt = varianza total (suma) = 97

$$\alpha = \frac{K}{K-1} \left[ 1 - \frac{\sum Vi}{Vt} \right]$$

$$\alpha = \frac{18}{18-1} \left[ 1 - \frac{15}{97} \right]$$

$$\alpha = 1.0588235 [ 1 - 0.154639 ]$$

$$\alpha = 1.0588235 \times 0.84536$$

$$\alpha = 0.89508$$

\*Data obtenida de la recolección de datos de la encuesta Mall del Sur (Anexo 10)

Anexo 10. Recolección de datos de la encuesta Mall del Sur

VARIABLE	FUNCION ARQUITECTÓNICA					ORGANIZACIÓN ESPACIAL					SUMAS													
	D1: Contexto La (2) A p(3) El d(4) La f(5) Los (6) Las (7) La s(8) Hay(9) Hay(10) El(11) Ex(12) Ex(13) Lo(14) El(15) La(16) Es(17) La(18) Es	D2: Forma La (f) Los (6) Las (7) La s(8) Hay(9) Hay(10) El(11) Ex(12) Ex(13) Lo(14) El(15) La(16) Es(17) La(18) Es	D3: Confort La s(8) Hay(9) Hay(10) El(11) Ex(12) Ex(13) Lo(14) El(15) La(16) Es(17) La(18) Es	D4: Principios ordenad Hay(10) El(11) Ex(12) Ex(13) Lo(14) El(15) La(16) Es(17) La(18) Es	D5: Circulación Lo(14) El(15) La(16) Es(17) La(18) Es	D6: Accesibilidad La(16) Es(17) La(18) Es	V1	D1	D2	D3	V2	D4	D5	D6										
Encuestado 1	5	4	5	2	5	2	3	2	5	4	4	4	4	5	4	4	33	14	12	7	39	14	12	13
Encuestado 2	5	4	5	2	4	4	4	2	4	4	4	2	2	4	4	4	34	14	10	10	32	12	8	12
Encuestado 3	4	4	4	4	4	4	4	4	4	4	4	4	4	3	3	5	36	12	12	35	12	12	11	
Encuestado 4	4	4	4	4	4	4	4	4	4	4	4	4	4	4	4	4	36	12	12	36	12	12	12	
Encuestado 5	5	4	5	2	3	4	4	3	3	3	2	3	2	3	4	2	34	14	9	11	26	8	8	10
Encuestado 6	3	2	4	2	2	2	2	2	3	4	3	2	2	2	2	1	21	9	6	6	21	10	6	5
Encuestado 7	5	3	5	4	4	3	2	4	4	5	5	4	3	4	4	4	34	13	11	10	38	14	12	12
Encuestado 8	3	4	4	2	2	4	2	2	2	2	4	2	2	2	2	2	27	11	8	8	22	8	8	6
Encuestado 9	5	4	5	4	2	4	4	4	4	4	3	4	4	2	3	2	36	14	10	12	29	11	10	8
Encuestado 10	4	4	4	1	4	5	2	4	2	4	2	4	4	2	4	2	33	12	10	11	28	10	10	8
Encuestado 11	5	4	5	2	3	2	5	5	5	5	5	5	5	3	2	2	36	14	7	15	34	15	13	6
Encuestado 12	5	5	5	2	5	5	4	5	4	5	4	4	2	4	4	5	41	15	12	14	36	13	10	13
Encuestado 13	5	4	5	5	4	4	4	4	4	4	4	4	4	4	4	4	39	14	13	12	36	12	12	12
Encuestado 14	5	5	4	2	3	4	2	2	3	4	4	2	2	4	2	2	30	14	9	7	27	11	8	8
Encuestado 15	5	5	5	5	5	5	5	5	5	5	5	5	5	5	5	5	45	15	15	15	45	15	15	15
Encuestado 16	5	5	5	5	5	5	5	5	5	5	5	5	5	5	5	5	45	15	15	15	45	15	15	15
Encuestado 17	4	5	5	3	3	4	3	4	3	4	4	3	3	4	3	4	34	14	10	10	31	11	10	10
Encuestado 18	5	5	5	4	4	4	4	2	3	4	4	4	4	4	3	4	37	15	13	9	35	12	12	11
Encuestado 19	4	4	4	4	4	4	4	4	4	4	4	4	4	4	4	4	72	12	12	12	36	12	12	12
Encuestado 20	4	4	5	3	4	2	4	3	2	4	4	4	4	2	4	3	31	13	9	9	31	12	10	9
Encuestado 21	5	4	5	4	5	4	4	4	3	5	4	3	3	5	5	4	38	14	13	11	39	14	11	14
Encuestado 22	5	4	5	3	4	4	4	4	4	4	4	4	4	4	4	4	37	14	11	12	37	12	13	12
Encuestado 23	5	4	4	4	4	4	4	4	3	3	3	4	4	4	4	4	37	13	12	12	33	10	11	12
Encuestado 24	5	4	5	5	5	5	5	5	5	5	5	5	5	5	5	5	44	14	15	15	45	15	15	15
Encuestado 25	5	4	5	4	4	4	4	4	3	4	4	4	4	4	3	4	37	14	12	11	35	12	12	11
Encuestado 26	5	5	5	4	4	4	4	4	4	5	5	5	4	5	5	4	39	15	12	12	43	15	14	14
Encuestado 27	4	4	5	3	4	4	4	4	3	4	4	4	2	2	4	4	35	13	11	11	32	12	8	12
Encuestado 28	5	5	5	4	4	4	4	4	4	4	4	4	2	4	4	4	39	15	12	12	34	12	10	12
Encuestado 29	5	5	5	2	5	5	5	4	4	5	4	5	4	5	5	5	41	15	12	14	42	13	14	15
Encuestado 30	5	4	5	4	4	4	4	5	4	4	4	4	4	4	4	4	39	14	12	13	36	12	12	12

## Anexo 11. Resultados de SPSS 26 en base a data Mall del Sur

HG	Función arquitectónica y organización espacial
----	--

### Correlaciones

			Función arquitectónica (Agrupada)	Organización espacial (Agrupada)
Rho de Spearman	Función arquitectónica (Agrupada)	Coeficiente de correlación	1,000	,682**
		Sig. (bilateral)	.	,000
		N	30	30
	Organización espacial (Agrupada)	Coeficiente de correlación	,682**	1,000
		Sig. (bilateral)	,000	.
		N	30	30

\*\* . La correlación es significativa en el nivel 0,01 (bilateral).

HG Alterna	Función arquitectónica y circulación
------------	--------------------------------------

### Correlaciones

			Función arquitectónica (Agrupada)	Circulación (Agrupada)
Rho de Spearman	Función arquitectónica (Agrupada)	Coeficiente de correlación	1,000	,565**
		Sig. (bilateral)	.	,001
		N	30	30
	Circulación (Agrupada)	Coeficiente de correlación	,565**	1,000
		Sig. (bilateral)	,001	.
		N	30	30

\*\* . La correlación es significativa en el nivel 0,01 (bilateral).



HE1	Accesibilidad y función arquitectónica
-----	--

**Correlaciones**

			Accesibilidad (Agrupada)	Función arquitectónica (Agrupada)
Rho de Spearman	Accesibilidad (Agrupada)	Coeficiente de correlación	1,000	,747**
		Sig. (bilateral)	.	,000
		N	30	30
	Función arquitectónica (Agrupada)	Coeficiente de correlación	,747**	1,000
		Sig. (bilateral)	,000	.
		N	30	30

\*\* La correlación es significativa en el nivel 0,01 (bilateral).

HE1  
alterna      Accesibilidad y forma

**Correlaciones**

			Forma (Agrupada)	Accesibilidad (Agrupada)
Rho de Spearman	Forma (Agrupada)	Coeficiente de correlación	1,000	,753**
		Sig. (bilateral)	.	,000
		N	30	30
	Accesibilidad (Agrupada)	Coeficiente de correlación	,753**	1,000
		Sig. (bilateral)	,000	.
		N	30	30

\*\* La correlación es significativa en el nivel 0,01 (bilateral).

HE2 Principios ordenadores y confort

**Correlaciones**

			Principios ordenadores (Agrupada)	Confort (Agrupada)
Rho de Spearman	Principios ordenadores (Agrupada)	Coeficiente de correlación	1,000	,556**
		Sig. (bilateral)	.	,001
		N	30	30
	Confort (Agrupada)	Coeficiente de correlación	,556**	1,000
		Sig. (bilateral)	,001	.
		N	30	30

\*\* La correlación es significativa en el nivel 0,01 (bilateral).

HE2 Alterna	Principios ordenadores y función arquitectónica
-------------	---

**Correlaciones**

			Principios ordenadores (Agrupada)	Función arquitectónica (Agrupada)
Rho de Spearman	Principios ordenadores (Agrupada)	Coeficiente de correlación	1,000	,579**
		Sig. (bilateral)	.	,001
		N	30	30
	Función arquitectónica (Agrupada)	Coeficiente de correlación	,579**	1,000
		Sig. (bilateral)	,001	.
		N	30	30

\*\* La correlación es significativa en el nivel 0,01 (bilateral).

**Correlaciones**

			Circulación (Agrupada)	Forma (Agrupada)
Rho de Spearman	Circulación (Agrupada)	Coeficiente de correlación	1,000	,722**
		Sig. (bilateral)	.	,000
		N	30	30
	Forma (Agrupada)	Coeficiente de correlación	,722**	1,000
		Sig. (bilateral)	,000	.
		N	30	30

\*\* . La correlación es significativa en el nivel 0,01 (bilateral).

HE3 Alternativa	Circulación y contexto
--------------------	------------------------

**Correlaciones**

			Circulación (Agrupada)	Contexto (Agrupada)
Rho de Spearman	Circulación (Agrupada)	Coeficiente de correlación	1,000	,393*
		Sig. (bilateral)	.	,032
		N	30	30
	Contexto (Agrupada)	Coeficiente de correlación	,393*	1,000
		Sig. (bilateral)	,032	.
		N	30	30

\* . La correlación es significativa en el nivel 0,05 (bilateral).

## Anexo12. Recolección de datos de la encuesta Open Plaza Atocongo

VARIABLE	FUNCIÓN ARQUITECTÓNICA										ORGANIZACIÓN ESPACIAL										SUMAS										
	D1: Contexto		D2: Forma		D3: Confort		Principios ordenad		D5) Circulación		D6: Accesibilidad		D1		D2		D3		D4		D5		D6								
	La (2) A p(3) El e(4) La f(5) Los (6) Las (7) La s(8) Hay(9)	Hay(9)	La (2) A p(3) El e(4) La f(5) Los (6) Las (7) La s(8) Hay(9)	Hay(9)	(10) El (11) Ex(12) Ex(13) Lo (14) El (15) La (16) Es (17) La (18) Es (19)	Lo (14) El (15) La (16) Es (17) La (18) Es (19)	La (16) Es (17) La (18) Es (19)	La (16) Es (17) La (18) Es (19)	La (16) Es (17) La (18) Es (19)	La (16) Es (17) La (18) Es (19)	La (16) Es (17) La (18) Es (19)	La (16) Es (17) La (18) Es (19)	La (16) Es (17) La (18) Es (19)	La (16) Es (17) La (18) Es (19)	La (16) Es (17) La (18) Es (19)	La (16) Es (17) La (18) Es (19)	La (16) Es (17) La (18) Es (19)	La (16) Es (17) La (18) Es (19)	La (16) Es (17) La (18) Es (19)	La (16) Es (17) La (18) Es (19)	La (16) Es (17) La (18) Es (19)	La (16) Es (17) La (18) Es (19)	La (16) Es (17) La (18) Es (19)	La (16) Es (17) La (18) Es (19)							
Encuestado 1	4	3	4	4	4	4	4	2	4	4	2	2	4	4	4	2	2	4	4	4	4	4	2	33	11	12	10	28	10	8	10
Encuestado 2	5	3	4	4	4	4	4	2	4	4	4	4	4	4	4	4	4	4	4	4	4	4	4	31	12	11	8	36	12	12	12
Encuestado 3	4	4	4	4	4	4	4	3	4	4	3	4	4	4	4	4	4	4	4	4	4	4	4	33	12	10	11	32	10	12	10
Encuestado 4	4	2	4	4	2	4	4	2	2	3	3	4	4	2	2	3	4	4	2	2	5	1	27	10	10	7	26	8	10	8	
Encuestado 5	5	4	4	4	2	4	2	2	2	4	2	2	4	4	4	4	4	4	4	4	4	4	2	27	13	8	6	26	8	8	10
Encuestado 6	4	4	5	2	4	4	4	5	4	4	4	4	4	4	4	4	4	4	4	4	4	4	36	13	10	13	37	13	12	12	
Encuestado 7	3	2	2	3	1	2	4	4	3	5	4	3	3	2	3	5	5	5	5	5	5	5	24	7	6	11	35	12	8	15	
Encuestado 8	4	4	4	4	3	4	4	4	4	4	4	4	4	4	4	4	4	4	4	4	4	4	35	12	11	12	34	12	12	10	
Encuestado 9	5	3	5	4	3	3	4	4	2	3	4	4	4	4	4	3	2	2	4	3	2	2	35	13	10	12	27	9	11	7	
Encuestado 10	3	2	4	2	3	2	2	2	4	3	4	3	4	3	2	2	3	2	2	3	1	2	22	9	7	6	24	11	7	6	
Encuestado 11	3	2	4	2	3	2	2	2	4	3	4	3	4	3	2	2	3	2	2	3	1	2	22	9	7	6	24	11	7	6	
Encuestado 12	5	3	5	5	5	5	5	5	5	5	5	5	5	5	5	5	5	5	5	5	5	5	43	13	15	15	45	15	15	15	
Encuestado 13	5	4	5	2	3	2	5	5	5	5	4	4	5	5	3	2	2	4	2	2	1	2	36	14	7	15	31	13	13	5	
Encuestado 14	4	3	5	2	3	4	2	3	4	2	3	4	4	4	3	2	4	4	4	4	3	2	30	12	9	9	27	9	9	9	
Encuestado 15	4	3	4	4	4	3	4	4	4	3	4	4	4	4	4	4	4	4	4	4	4	4	32	11	11	10	34	11	12	11	
Encuestado 16	5	4	4	4	5	4	4	4	4	4	4	4	4	4	4	4	4	4	4	4	4	4	37	13	13	11	35	12	12	11	
Encuestado 17	3	4	5	3	4	4	4	4	4	4	4	4	4	4	4	4	4	4	4	4	4	4	35	12	11	12	36	12	12	12	
Encuestado 18	5	4	4	2	2	4	2	2	4	3	4	4	4	4	4	4	4	4	4	4	4	4	27	13	8	6	35	11	12	12	
Encuestado 19	5	4	4	2	4	3	4	3	5	3	4	2	4	4	2	4	4	4	4	4	4	4	34	13	9	12	30	9	10	11	
Encuestado 20	5	4	4	4	3	4	3	3	4	3	4	3	4	4	3	4	4	4	4	4	4	4	33	13	10	10	32	10	11	11	
Encuestado 21	5	4	4	4	4	4	4	4	4	4	4	4	4	4	4	4	4	4	4	4	4	4	37	13	12	12	36	12	12	12	
Encuestado 22	4	3	2	2	4	4	3	4	2	2	3	4	4	3	2	4	4	4	4	4	4	4	26	9	8	9	26	7	11	8	
Encuestado 23	4	5	4	2	4	4	4	4	5	4	4	4	4	4	4	4	4	4	4	4	4	4	35	13	10	12	36	13	11	12	
Encuestado 24	4	4	4	2	4	4	4	4	2	4	4	4	4	4	4	4	4	4	4	4	4	4	32	12	10	10	34	10	12	12	
Encuestado 25	5	4	5	2	4	2	4	2	4	4	4	4	4	4	4	4	4	4	4	4	4	4	31	14	8	9	33	10	13	10	
Encuestado 26	4	1	5	4	5	5	2	4	3	4	4	4	5	3	4	5	3	4	5	3	4	4	33	10	14	9	37	12	13	13	
Encuestado 27	2	2	4	4	4	2	4	4	2	2	4	2	4	4	2	4	4	4	4	4	4	4	27	8	10	9	26	6	10	10	
Encuestado 28	4	4	3	4	4	4	4	4	4	4	4	4	4	4	4	4	4	4	4	4	4	4	33	11	12	10	34	12	11	11	
Encuestado 29	5	5	5	2	5	5	5	5	5	5	5	5	5	5	5	5	5	5	5	5	5	5	42	15	12	15	42	14	14	14	
Encuestado 30	5	4	5	3	4	4	4	4	4	4	4	4	4	4	4	4	4	4	4	4	4	4	38	14	11	13	37	12	12	13	

### Anexo 13. Resultados de SPSS 26 en base a data Open Plaza Atocongo

HG Función arquitectónica y organización espacial

#### Correlaciones

				Función arquitectónica (Agrupada)	Organización espacial (Agrupada)
Rho de Spearman	Función arquitectónica (Agrupada)	Coeficiente de correlación		1,000	,501**
		Sig. (bilateral)		.	,005
		N		30	30
	Organización espacial (Agrupada)	Coeficiente de correlación		,501**	1,000
		Sig. (bilateral)		,005	.
		N		30	30

\*\* . La correlación es significativa en el nivel 0,01 (bilateral).

HG Alterna	Función arquitectónica y circulación
------------	--------------------------------------

#### Correlaciones

				Función arquitectónica (Agrupada)	Circulación (Agrupada)
Rho de Spearman	Función arquitectónica (Agrupada)	Coeficiente de correlación		1,000	,508**
		Sig. (bilateral)		.	,004
		N		30	30
	Circulación (Agrupada)	Coeficiente de correlación		,508**	1,000
		Sig. (bilateral)		,004	.
		N		30	30

\*\* . La correlación es significativa en el nivel 0,01 (bilateral).

HE1	Accesibilidad y función arquitectónica
-----	--

### Correlaciones

			Accesibilidad (Agrupada)	Función arquitectónica (Agrupada)
Rho de Spearman	Accesibilidad (Agrupada)	Coeficiente de correlación	1,000	,427*
		Sig. (bilateral)	.	,019
		N	30	30
	Función arquitectónica (Agrupada)	Coeficiente de correlación	,427*	1,000
		Sig. (bilateral)	,019	.
		N	30	30

\*. La correlación es significativa en el nivel 0,05 (bilateral).

HE1            Accesibilidad y forma  
alterna

### Correlaciones

			Forma (Agrupada)	Accesibilidad (Agrupada)
Rho de Spearman	Forma (Agrupada)	Coeficiente de correlación	1,000	,503**
		Sig. (bilateral)	.	,005
		N	30	30
	Accesibilidad (Agrupada)	Coeficiente de correlación	,503**	1,000
		Sig. (bilateral)	,005	.
		N	30	30

\*\* . La correlación es significativa en el nivel 0,01 (bilateral).

HE2            Principios ordenadores y  
confort

### Correlaciones

			Principios ordenadores (Agrupada)	Confort (Agrupada)
Rho de Spearman	Principios ordenadores (Agrupada)	Coeficiente de correlación	1,000	,553**
		Sig. (bilateral)	.	,002
		N	30	30
	Confort (Agrupada)	Coeficiente de correlación	,553**	1,000
		Sig. (bilateral)	,002	.
		N	30	30

\*\* . La correlación es significativa en el nivel 0,01 (bilateral).

HE2 Alterna	Principios ordenadores y función arquitectónica
----------------	--

### Correlaciones

			Principios ordenadores (Agrupada)	Función arquitectónica (Agrupada)
Rho de Spearman	Principios ordenadores (Agrupada)	Coeficiente de correlación	1,000	,432*
		Sig. (bilateral)	.	,017
		N	30	30
	Función arquitectónica (Agrupada)	Coeficiente de correlación	,432*	1,000
		Sig. (bilateral)	,017	.
		N	30	30

\*. La correlación es significativa en el nivel 0,05 (bilateral).

HE 3	Circulación y forma
------	---------------------

### Correlaciones

			Forma (Agrupada)	Circulación (Agrupada)
Rho de Spearman	Forma (Agrupada)	Coeficiente de correlación	1,000	,455*
		Sig. (bilateral)	.	,011
		N	30	30
	Circulación (Agrupada)	Coeficiente de correlación	,455*	1,000
		Sig. (bilateral)	,011	.
		N	30	30

\*. La correlación es significativa en el nivel 0,05 (bilateral).

HE3 Alterna	Circulación y contexto
----------------	------------------------

### Correlaciones

			Circulación (Agrupada)	Contexto (Agrupada)
Rho de Spearman	Circulación (Agrupada)	Coeficiente de correlación	1,000	,653**
		Sig. (bilateral)	.	,000
		N	30	30
	Contexto (Agrupada)	Coeficiente de correlación	,653**	1,000
		Sig. (bilateral)	,000	.
		N	30	30

\*\* . La correlación es significativa en el nivel 0,01 (bilateral).



#### Anexo 14. Interpretación de significación de correlación según Ruiz (2002)

Coeficiente de correlación	Significación de correlación	Coeficiente de correlación	Significación de correlación
		0	Correlación nula
<b>-0.01 – -0.19</b>	Correlación negativa muy baja	<b>0.01 – 0.19</b>	Correlación positiva muy baja
<b>-0.20 – -0.39</b>	Correlación negativa baja	<b>0.20 – 0.39</b>	Correlación positiva baja
<b>-0.40 – -0.69</b>	Correlación negativa moderada	<b>0.40 – 0.69</b>	Correlación positiva moderada
<b>-0.70 – -0.89</b>	Correlación negativa alta	<b>0.70 – 0.89</b>	Correlación positiva alta
<b>-0.90 – -0.99</b>	Correlación negativa muy alta	<b>0.90 – 0.99</b>	Correlación positiva muy alta
<b>-1</b>	Correlación negativa grande y perfecta	<b>1</b>	Correlación positiva grande y perfecta

Fuente: Elaboración propia en base a Ruiz (2002)

## Anexo 15. Evolución histórica del centro comercial en Perú

Para Saldaña (2018), Lima Metropolitana estaba en un proceso de desarrollo demográfico y económico, en los años 60 cuando nacen los centros comerciales en el país. Los primeros en surgir fueron el centro comercial Risso en 1960 (Lince), y diez años después el centro comercial Arenales (Lince); ambos generaron un gran consumo masivo.

Según Regalado, Fuentes, Aguirre y otros (2009), en los años 70 y 80 con la apertura de Plaza San Miguel (San Miguel) en 1976, Camino Real (San Isidro) en 1980 y Mollicentro en 1978 (La Molina) se reafirma la nueva propuesta de edificaciones comerciales en Lima. Luego de ello el país se encontró en medio de dificultades políticas, económicas y la creciente presencia del terrorismo, todo esto paralizó el crecimiento del sector comercial; y fue recién a finales de los años 90 cuando se reactivó.

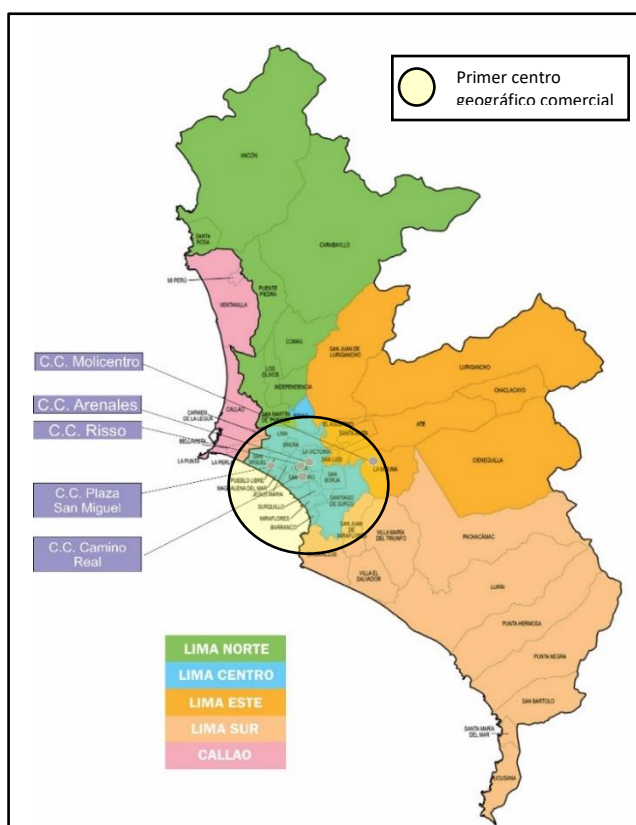


Figura 1: Mapa de ubicación de los primeros cinco grandes centros comerciales en el Perú.

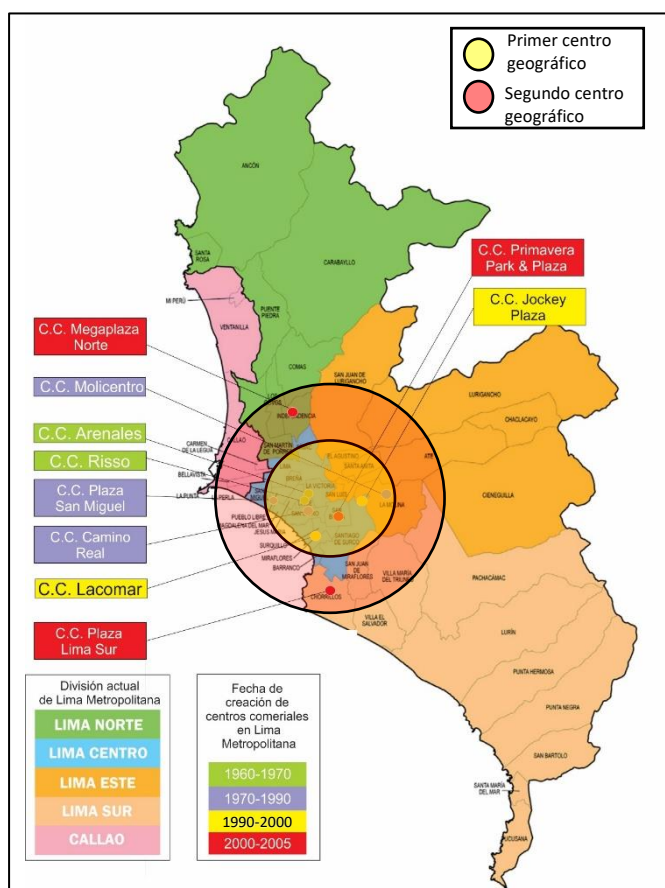
Fuente: Elaboración propia con información de Regalado, O. Fuentes, C. Aguirre, G. y otros. (2009) *Factores críticos de éxito en los centros comerciales de Lima Metropolitana y el Callao*. Universidad Esan

La imagen muestra como los primeros grandes centros comerciales fueron ubicados en Lima Centro, cosa contraria a lo ocurrido en otros países americanos que en sus inicios fueron colocados en las periferias de la ciudad.

A finales de los años 90 se inauguran nuevos centros comerciales, siendo los más representativo el Jockey Plaza Shopping Center (Surco) en 1997, conocido por su gran tamaño y originalidad; y Larcomar (Miraflores) en 1998. En ambos casos tardó varios años posicionarse debido a que la economía en el país estaba resurgiendo. En 1999 se inaugura Minka en el Callao, empezando una tendencia en descentralizar los centros comerciales.

A partir del 2000 el crecimiento en número de los centros comerciales fue en mayor velocidad, se apertura Primavera Park & Plaza (San Borja) en el 2001, Megaplaza Norte (Independencia) en 2002, Plaza Lima Sur (Chorrillos) en 2005.

Figura 2: Ubicación de los grandes centros comerciales en el Perú hasta el 2005



Fuente: Elaboración propia con información de Regalado, O. Fuentes, C. Aguirre, G. y otros. (2009) *Factores críticos de éxito en los centros comerciales de Lima Metropolitana y el Callao*. Universidad Esan

Con esto se amplía el radio geográfico en la ubicación de centros comerciales en Lima.

Luego se siguió expandiendo, llegando en el 2007 a diversas provincias del Perú.

**Referencias:**

Regalado, O; Fuentes, C; Aguirre, G; García, N; Miu, R, y Vallejo, R. (2009). *Factores críticos de éxito en los centros comerciales de Lima Metropolitana y el Callao*. Ed. Primera, Universidad Esan. pág. 46.

Saldaña, J. (2018). *“Impacto de la optimización del servicio de Asset Management en la rentabilidad del strip centers Penta Mall Viñedos”* Universidad Nacional Agraria de la Molina. Lima, Perú. pág8.

## **Anexo 16. Contexto actual del centro comercial**

En la actualidad resulta casi imposible hablar de los centros comerciales y no tocar la pandemia causada por el Coronavirus que ha paralizado el país.

Las epidemias o pandemias pueden traer grandes cambios urbanos como la peste negra en Eurasia en el siglo XIV, el cólera con Londres y París, o la fiebre amarilla con Buenos Aires. Dieron paso a nuevas oportunidades de mejora en cambios arquitectónicos y urbanísticos.

Según Miranda (2020), se sabe que el COVID-19 cambiará el modelo de ciudad actual, para lo cual se ve como opción el cambio hacia una ciudad policéntrica donde todo lo que sea necesario que el habitante realice, se encuentre en el mismo sector donde vive y si es posible en el mismo vecindario. Para ello el Arquitecto Urbanista Augusto Ortiz de Zeballos plantea una ciudad pensada en el peatón, para lo cual divide a Lima en seis partes: Lima sur, norte, este, noreste, Lima consolidada y Callao; además, ve como oportunidad el incentivar el uso de la bicicleta con la intención de reducir las distancias que el peatón recorra y el incrementar el tamaño de las veredas para motivar al poblador a hacer mayor uso de viajes cortos a pie. Por otro lado, el urbanista también plantea cambiar el aforo no solo en lugares privados, sino también en públicos como el parque.

Lizan (17 de abril 2020), nos indica que en los años recientes el sector retail y comercial ha estado en una serie de cambios debido al rápido aumento del comercio electrónico; y a que en el comercio físico las ventas están yendo al sector alimentación y entretenimiento, lo que es contrario a la tendencia anterior que privilegiaba las tiendas de accesorios y moda.

Para Lizan está muy claro que la pandemia COVID-19 marcará una gran diferencia, delimitando el comercio habitual que conocemos como un pre-COVID; y la evolución que vendrá como un post-COVID. Solo las empresas que reconozcan este cambio y se adapten a las nuevas exigencias podrán mantenerse a flote, debido a que el comercio electrónico va a incrementarse drásticamente.

Los principales cambios que vendrán en los centros comerciales serán el aumento de lugares para socializar de una forma segura e incrementar restaurantes y zonas de entretenimiento con las medidas de distanciamiento social (hasta que disminuyan).

En conclusión, luego del COVID-19 las personas evitarán los viajar distancias largas; al contrario, la relación cotidiana se desenvolverá en los vecindarios. Los centros comerciales podrían hasta dejar de llamarse de esta manera debido a que se volverán en muchos casos centros comunitarios para seguir siendo atractivos al público, estos deberán tomar en cuenta las nuevas medidas de aforo y seguridad social como puntos básicos para poder sobrevivir a la crisis que se avecina.

### **En América Latina**

Según Barría (2017), el sector comercial latinoamericano ha crecido aproximadamente 5% anualmente en los últimos 10 años, entre los más grandes destacan algunos ubicados en Ciudad de México, Lima y Ciudad de Panamá; en cuestión de cantidad México y Brasil poseen más de 600 cada uno; mientras que en sofisticación México, Colombia, Perú y Chile llevan la delantera. Todo ello es un espejo de lo que sucedió en Estados Unidos durante el boom comercial entre los años 60 y 90, algunos expertos consideran que se dio un sobre desarrollo que produce en el siglo XXI una caída muy fuerte donde se calcula que el 25% de los centros de este país puede que cierren en los próximos años; tal vez este sobre desarrollo sea lo que está pasando en América Latina.

### **En Perú:**

El Diario Gestión (2019) reportó que para finalizar el 2018 existían 80 grandes centros comerciales en el país y. que durante el 2019 y el 2021 como mínimo se inaugurarían 13 centros comerciales en todo el país, lo cual indica que este sector seguirá en expansión.

### **Referencias:**

Barría, C. (4 de diciembre de 2017). *Por qué en Latinoamérica se construyen cerca de 100 centros comerciales al año si en otras partes están desapareciendo*. BBC. <https://www.bbc.com/mundo/noticias-42187615>

Diario Gestión (5 de setiembre del 2019). *Centros comerciales en Perú: estas son las cifras que rigen el mercado*. Redacción Gestión. Recuperado el 25 de abril del 2020. <https://n9.cl/7fp4>

Lizan, J. (17 de abril del 2020). *La industria del retail y centros comerciales post COVID-19*. Perú Retail. <https://n9.cl/h12sd>

Miranda, O. (24 de abril del 2020). *Las ciudades post COVID-19: viajes cortos, veredas anchas, barrios fuertes*. Diario La República. <https://n9.cl/r6rmf>

## Anexo 17. Desarrollo del Proyecto: Centro Comercial en San Juan de Miraflores

### ÍNDICE

ÍNDICE .....	48
ÍNDICE DE FIGURAS .....	50
ÍNDICE DE TABLAS .....	52
RESÚMEN .....	53
CAPITULO I: INTRODUCCIÓN.....	54
CAPÍTULO II: MEMORIA DESCRIPTIVA.....	57
2.1 Antecedentes.....	57
2.1.1. Concepción de la propuesta urbana arquitectónica .....	57
2.2. Objetivos de la propuesta Urbano Arquitectónica .....	72
2.2.1. Objetivo General .....	72
2.2.2 Objetivos específicos .....	72
2.3. Aspectos generales .....	73
2.3.1. Criterios de ubicación y localización.....	73
2.3.2. Ubicación .....	75
2.3.3. Zona de influencia .....	76
2.3.4. Características del Área de Estudio .....	77
2.3.5. Estudio de casos análogos .....	78
2.3.6. Leyes, Normas y Reglamentos aplicables en la Propuesta Urbano Arquitectónica .....	82
2.4. Programa Urbano Arquitectónico.....	83
2.4.1. Definición de los usuarios .....	83
2.4.2. Descripción de Necesidades Arquitectónicas .....	88
2.4.3. Cuadro de ambientes y áreas .....	92
2.5. Conceptualización del objeto urbano arquitectónico.....	95
2.5.1. Esquema conceptual.....	96
2.5.2. Idea rectora y partido arquitectónico .....	97
2.6. Descripción del proyecto.....	99
2.6.1. Memoria Descriptiva de Arquitectura .....	99
Generalidades .....	99
Obra.....	99
Proyectistas: .....	99

2.6.2. Memoria descriptiva de Estructura .....	106
2.6.3. Memoria descriptiva de Instalaciones Eléctricas .....	112
2.6.4. Memoria descriptiva de Instalaciones Sanitarias .....	114
2.6.5. Memoria descriptiva de Seguridad .....	116
CAPÍTULO III: Anteproyecto .....	119
CAPÍTULO IV: PROYECTO SECTOR A.....	120
CAPÍTULO V: PROYECTO SECTOR B.....	121
CAPITULO V: CONCLUSIONES .....	122
CAÍTULO VI: RECOMENDACIONES .....	123
REFERENCIAS BIBLIOGRÁFICAS .....	124
ANEXOS .....	<b>¡Error! Marcador no definido.</b>



## ÍNDICE DE FIGURAS

Figura 1: Principales problemas de inseguridad ciudadana en Lima 2019 .....	58
Figura 2: Población de 15 años a más que ha sido víctima de algún hecho delictivo según los distritos de Lima .....	59
Figura 3: Estadísticas de delitos por año en San Juan de Miraflores .....	61
Figura 4: Incidencias delictivas por comisarías de San Juan de Miraflores año 2018 .....	61
Figura 5: Mapa de mayores zonas de incidencias en la Zona Pamplona 1 de San Juan de Miraflores .....	62
Figura 6: Principales zonas de inseguridad ciudadana en San Juan de Miraflores según vecinos, la Municipalidad y comisarías .....	63
Figura 7: Comparación de zonas de inseguridad ciudadana y Zonas de Comercio Metropolitano y zonal en el distrito.....	64
Figura 8: Actividades recreativas realizadas en los últimos doce meses por los habitantes de Lima Metropolitana 2019 .....	70
Figura 9: Epicentro vial en Lima Sur .....	73
Figura 10: Estaciones del Tren eléctrico o Línea 1 en la zona seleccionada ...	74
Figura 11: Mapa de centros comerciales actuales en Lima Sur .....	75
Figura 12: Ubicación del terreno .....	76
Figura 13: Zona de influencia del Centro Comercial .....	77
Figura 14: Asoliamiento en el terreno seleccionado .....	77
Figura 15: Caso análogo 1 - Nike Camp Victory .....	79
Figura 16: Caso análogo 2 – Centro Comercial Way Dos Hermanas .....	80
Figura 17: Caso análogo 3 - X Madrid.....	81

Figura 18: Esquema de Prodecimientos administrativos aplicables.....	83
Figura 19: Horas diarias que pasan los niños y jóvenes realizando actividades vinculadas la tecnología .....	87
Figura 20: Diagrama gráfico de Esquema Conceptual.....	97
Figura 21: Inicios de la idea rectora .....	97
Figura 22: Desarrollo como condición de evolución reflejado en paso por diferentes niveles .....	98
Figura 23: El desarrollo promueve proceso de bienestar .....	98
Figura 24: Curvas de nivel en el terreno .....	101
Figura 25: Mapa de zonas sísmicas en el Perú.....	107
Figura 26: Mapa de suelos de los distritos de Lima .....	108

## ÍNDICE DE TABLAS

Tabla 1: Evolución de los principales problemas de seguridad ciudadana en Lima del 2010 al 2019 .....	57
Tabla 2: Problemas ambientales más graves de Lima del 2013 al 2019 .....	67
Tabla 3: Nivel de satisfacción en aspectos ambientales en áreas interdistritales limeñas.....	68
Tabla 4: Frecuencia en que se realiza las acciones en áreas de Lima Metropolitana.....	68
Tabla 5: Ordenanzas que avalan diversos Items utilizados en la propuesta ....	82
Tabla 6: Tasa de crecimiento promedio según distrito .....	84
Tabla 7: Población según género en Lima Metropolitana .....	84
Tabla 8: Población según edad y sexo en San Juan de Miraflores y Santiago de Surco.....	85
Tabla 9: Población con alguna limitación o dificultad permanente .....	86
Tabla 10: Cuadro de necesidad de trabajadores en piso de venta .....	89
Tabla 11: Cuadro de necesidad de trabajadores de almacén, recepción y despacho.....	90
Tabla 12: Cuadro de necesidad de trabajadores de caja .....	90
Tabla 13: Cuadro de necesidad de trabajadores administrativos - de oficina .....	91
Tabla 14: Cuadro de necesidad de visitantes.....	91
Tabla 15: Datos técnicos del lote: .....	100
Tabla 16: Datos básicos para estructura.....	106
Tabla 17: Datos estructurales generales.....	108
Tabla 18: Cálculo previo para Cisterna .....	115

## RESÚMEN

El centro comercial Kururay se elabora como respuesta al desorden comercial en San Juan de Miraflores.

Para su localización se tomaron en consideración diversos criterios, como accesibilidad y conectividad, bajo los cuales se determinó que el terreno ideal es el ubicado en la Panamericana sur 15803.

Ha sido desarrollado principalmente a un público juvenil de 20 a 35 años, por lo tanto se veló por adicionar valores experienciales, adecuarse a la tecnología y brindar comodidad y confort para este público en especial.

El concepto elaborado es el desarrollo, el cual entendemos como un proceso de superación/ mejora para poder repotenciar la economía local y generar empleo.

La edificación cuenta con cuatro niveles y comprende un supermercado, dos tiendas anclas, once tiendas especializadas en comida peruana y más de 30 tiendas entre pequeñas, medianas y grandes.

## CAPITULO I: INTRODUCCIÓN

A finales del siglo XX e inicios del siglo XXI el Perú ha pasado por un Boom inmobiliario en el sector Comercial. Según el diario Gestión (2019) existían 80 malls o grandes centros comerciales a finales del 2018, y se proyectaba que hasta el 2021 se inauguraran 13 más de los mismos. Asimismo, el MEF (Ministerio de Economía y Finanzas) indicó que este sector aún se encuentra en expansión.

Por otro lado, esta misma evolución se ha desarrollado en varios países, cuyo punto de quiebre ha sido la poca adaptación a las nuevas necesidades de los usuarios, siendo una de las principales necesidades actuales el acoplarse a los medios tecnológicos.

El padre de los centros comerciales tal cual conocemos hoy, Victor Gruen, desde que planificó con su equipo de arquitectos su primera edificación de este tipo en Estados Unidos planteó reunir diversos usos; sin embargo, por fines lucrativos en cada una de sus obras solo se construyó las áreas basadas en el comercio. Hoy en día varios de estos establecimientos están pasando por un periodo difícil debido a que los usuarios ya no solo buscan asistir a un lugar donde solo realizar compras, lo cual pueden hacer por internet. Es por ello que parte o incluso la totalidad de algunas edificaciones comerciales han cambiado de uso para lograr que las personas sigan visitándolas.

Estaba previsto que esto suceda en todo el mundo; sin embargo, los últimos acontecimientos han acelerado significativamente este cambio, siendo el Perú uno de los países donde las personas se han encontrado en cuarentena varios meses por el Covid-19, se espera que al retornar a las actividades cotidianas las personas que han tenido tanto tiempo envueltas en un entorno tecnológico deseen

desarrollarse de una manera distinta a la ya conocida; para lo cual se debe pensar en cada aspecto en que los centros comerciales deben mejorar y con ello evitar terminar cerrando en su totalidad o cambiando de uso como algunos establecimientos norteamericanos.

Según AECOC INNOVATION HUB (2017), los centros comerciales actuales, del país donde se crearon, Estados Unidos, están en declive; esto se debe a que las preferencias de los usuarios están cambiando. En algunos casos los centros comerciales han bajado el costo de sus alquileres a los locatarios, varias tiendas han cerrado por la poca afluencia de consumidores; incluso algunos Malls han sido parcialmente abandonados.

Antes de la Recesión del 2007 el país norteamericano ya tenía caídas fuertes en ventas presenciales, luego de esto empezó el paulatino cierre de negocios. La solución errónea que varios centros tuvieron, que solo dio resultados un corto tiempo, fue endeudarse y cambiar superficialmente su imagen sin realizar verdaderos cambios a nivel operativo. Según se proyectaba al 2027 aproximadamente 15% de estos centros cerraría, dejando la opción de ser abandonados, demolidos o reconstruidos; con cualquiera de las tres opciones dejaría sin empleo a gran cantidad de la población y en el punto de vista urbano esta construcción abandonada puede convertirse en un área de vandalismo. (AECOC INNOVATION HUB 2017).

Varios expertos sostienen que la verdadera solución combina valores experienciales, adecuación a la innovación tecnológica, brindar comodidad, sostenibilidad y personalización.

Por otro lado, se considera que actualmente existe un mercado muy competitivo en el sector comercial; dentro del cual el sector Lima Sur es un mercado importante que se encuentra en crecimiento y debe ser repotenciado.

## CAPÍTULO II: MEMORIA DESCRIPTIVA

### 2.1 Antecedentes

Los centros comerciales están en constante cambio, por lo cual su programación y organización varía según las necesidades, es de vital importancia adaptarse e innovar para brindar confort a sus usuarios (Martinez y Vargas, 2020). Es por ello que se realiza una indagación de las principales problemáticas y necesidades en el sector.

#### 2.1.1. Concepción de la propuesta urbana arquitectónica

Basado en la encuesta Lima Cómo Vamos (2019) los principales problemas en la ciudad Limeña son la inseguridad ciudadana, el transporte público, la corrupción de servidores públicos, la limpieza pública o acumulación de basura y la contaminación ambiental.

Dentro de la inseguridad ciudadana los robos callejeros son el problema más considerando, evolucionando del 2010 al 2019 en forma ascendente. Este es seguido por robos en viviendas, de automóviles o autopartes, acoso, pandillaje, drogadicción o venta de drogas y secuestros.

*Tabla 1: Evolución de los principales problemas de seguridad ciudadana en Lima del 2010 al 2019*

Problema	2010	2011	2012	2013	2014	2015	2016	2017	2018	2019
<b>Robos callejeros</b>	36,9 %	33,4 %	41,2 %	40,1 %	40,6 %	48,9 %	49,6 %	52,2 %	56,0 %	60,2 %
<b>Robos en viviendas</b>	15,3 %	18,3 %	11,3 %	15,1 %	16,9 %	14,2 %	13,3 %	14,1 %	10,9 %	11,6 %
<b>Robos de automóviles o autopartes</b>	4,5%	3,3%	3,1%	2,9%	3,0%	1,7%	2,7%	2,7%	2,9%	1,9%
<b>Acoso o falta de respeto a mujeres</b>	0,6%	0,8%	1,3%	1,1%	1,5%	1,5%	1,6%	1,3%	2,0%	1,3%
<b>Presencia de pandillas o actos de pandillaje</b>	21,1 %	21,4 %	17,6 %	18,3 %	15,7 %	10,3 %	9,1%	7,1%	9,4%	4,7%

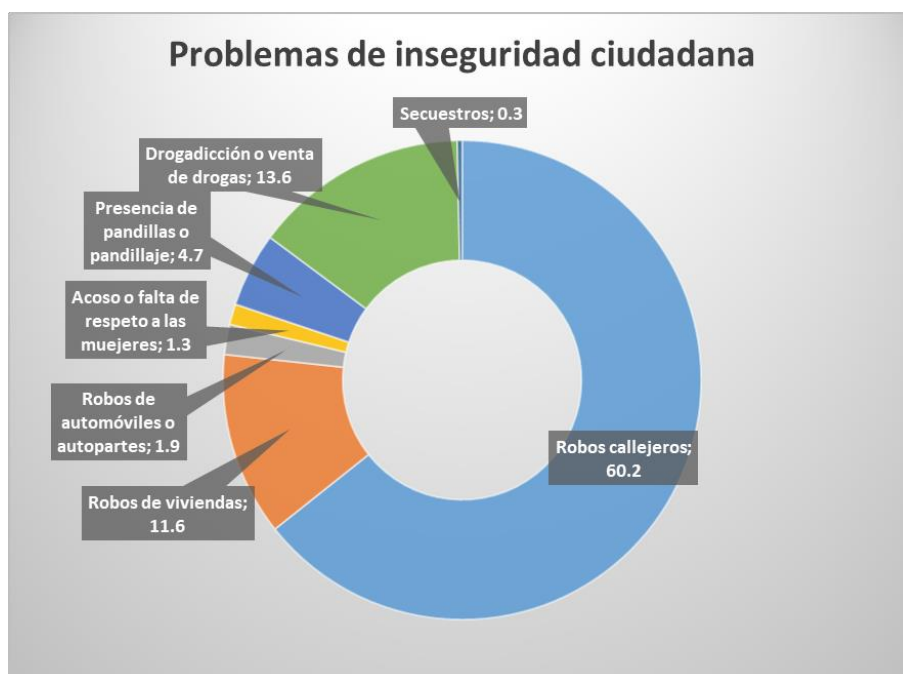


<b>Drogadicción o venta de drogas</b>	15,2 %	15,1 %	19,2 %	15,8 %	15,6 %	15,0 %	14,9 %	15,6 %	13,4 %	13,6 %
<b>Secuestros</b>	0,4%	0,6%	0,3%	0,5%	0,3%	0,5%	0,3%	0,1%	0,1%	0,3%

Fuente. Elaboración propia basado en Lima Cómo Vamos (2019)

Los robos callejeros representan más del 60% de inseguridad ciudadana, seguido de la drogadicción o venta de drogas con un 13,6%; por lo tanto, estos dos son los puntos más representativos a tomar en consideración.

*Figura 1: Principales problemas de inseguridad ciudadana en Lima 2019*

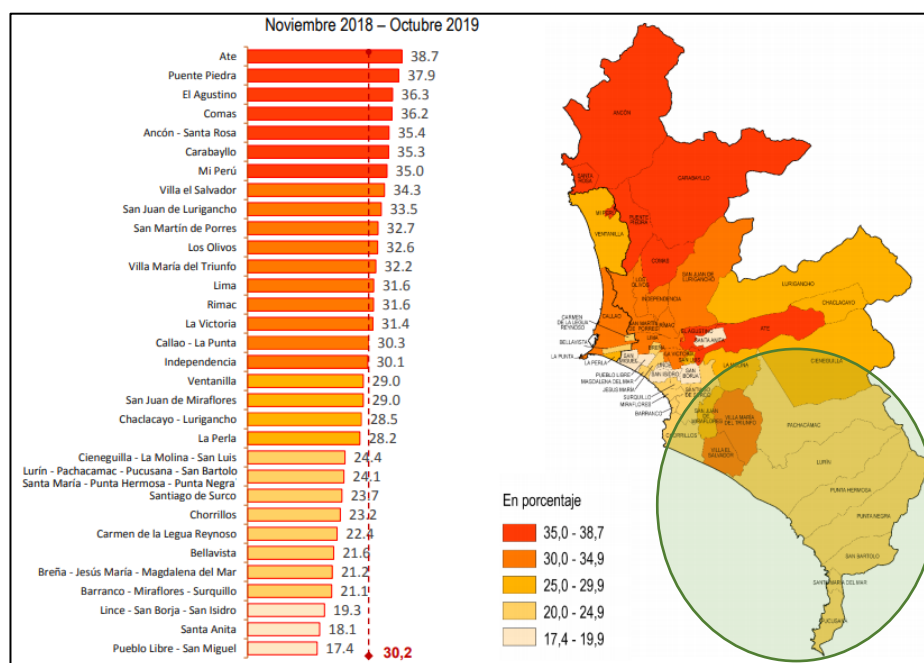


Fuente. Elaboración propia basado en Lima Cómo Vamos (2019)

Según el Instituto Nacional de Estadística e informática (Diciembre 2019) en Lima Sur los distritos con mayor cantidad de víctimas de algún hecho delictivo son Villa el Salvador, San Juan de Miraflores y Villa María del Tiunfo; indicando con ello que entre estos distritos se encuentran centralizados diversos problemas, que a diferencia de Lima Norte el cual ya fue detonado por los mismos, estos están a un punto decisivo entre realizar

cambios para mejora o unirse al resto de la mayoría de distritos de Lima con problemas y retos mayores.

*Figura 2: Población de 15 años a más que ha sido víctima de algún hecho delictivo según los distritos de Lima*



Fuente. Elaboración propia basado en Lima Cómo Vamos (2019)

Bandas como “Los Raqueteros de San Juan” (en San Juan de Miraflores) demuestran al ser capturadas el peligro que son para la sociedad, por ejemplo, la ya mencionada poseía municiones como balas, una granada y 500 envoltorios de droga al ser detenidos en julio del presente año; ellos utilizaban la modalidad de robo a bordo de un mototaxi (Diario Expreso, 23 de julio de 2020).

Los robos en San Juan de Miraflores realizados con mototaxi van en aumento, los vecinos del Asentamiento Humano Villa el Ángel desmantelaron y quemaron una unidad hasta que quedó en cenizas, luego de que un auto que llevaba una víctima reciente de los delincuentes lo interceptara, y estos huyeran. (Panamericana, 28 de agosto del 2020)

La drogadicción y alcoholismo están presentes en todo el territorio nacional sin embargo existen cifras alarmantes, según RPP (2011) una encuesta del Observatorio de Criminalidad del Ministerio Público revela que seis de cada cien niños han probado droga a una edad aproximada de 12 años en San Juan de Miraflores, Ventanilla, San Juan de Lurigancho y Ate. De los encuestados 34,6% indicó que tienen amigos que las consumen a más del 20% se las han ofrecido.

En reiteradas oportunidades se han capturado personas en la distribución ilícita de estupefacientes; por ejemplo, el año pasado capturaron a ciudadanas extranjeras en un parque de San Juan de Miraflores vendiendo droga escondida en envoltorios de golosinas, una situación similar ocurrió en Comas donde una mujer vendía esta mercancía en envoltura de snacks a plena luz del día (La República, 7 de octubre del 2019).

En el distrito de San Juan de Miraflores los principales problemas de seguridad ciudadana coinciden con los de Lima Metropolitana como venta y consumo de drogas, robos y asaltos; a esto se le suma los espacios públicos oscuros y solitarios donde se realizan diversas actividades ilegales.

Según La Municipalidad de San Juan de Miraflores (2019) las incidencias delictivas reportadas a las comisarías del distrito van en aumento. El consolidado de la información recolectada en las seis comisarías indica que en el 2018 se llegaron a realizar 6819 actos delictivos, lo cual supera en gran manera los 5895 del 2017 y los 3210 del 2016.

Figura 3: Estadísticas de delitos por año en San Juan de Miraflores

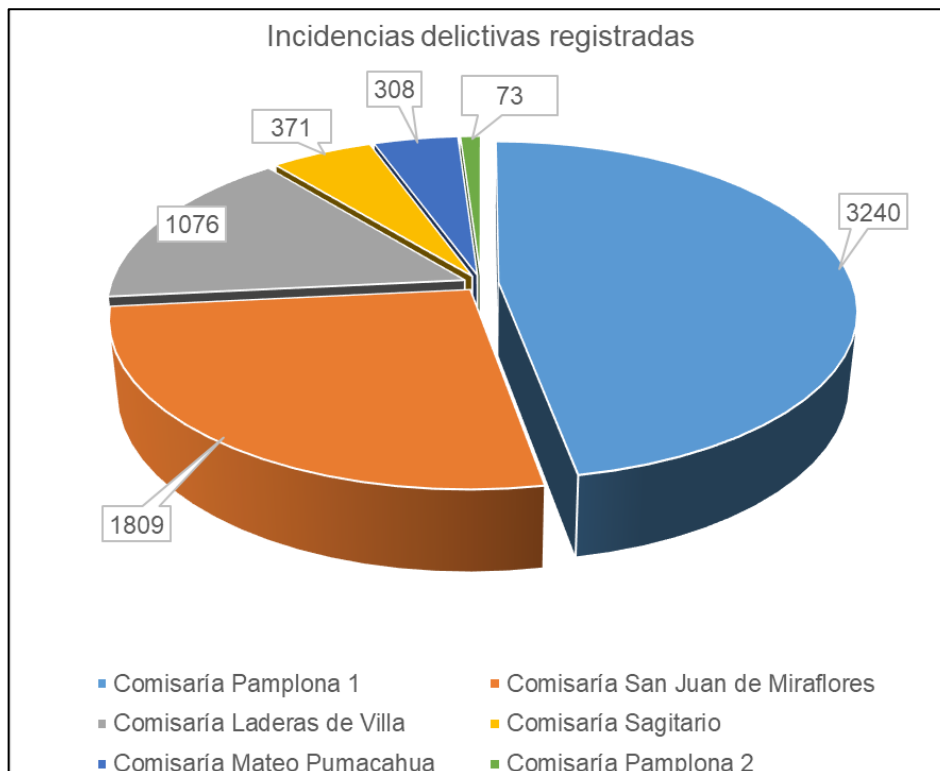


Fuente: Elaboración propia en base a Plan De Acción de Seguridad Distrital de San Juan de Miraflores

2019, Municipalidad de San Juan de Miraflores (2019) pág.21m

Dentro del distrito, las incidencias registradas fueron en seis comisarías, de las cuales la de Pamplona 1 reporta el mayor número.

Figura 4: Incidencias delictivas por comisarías de San Juan de Miraflores año 2018

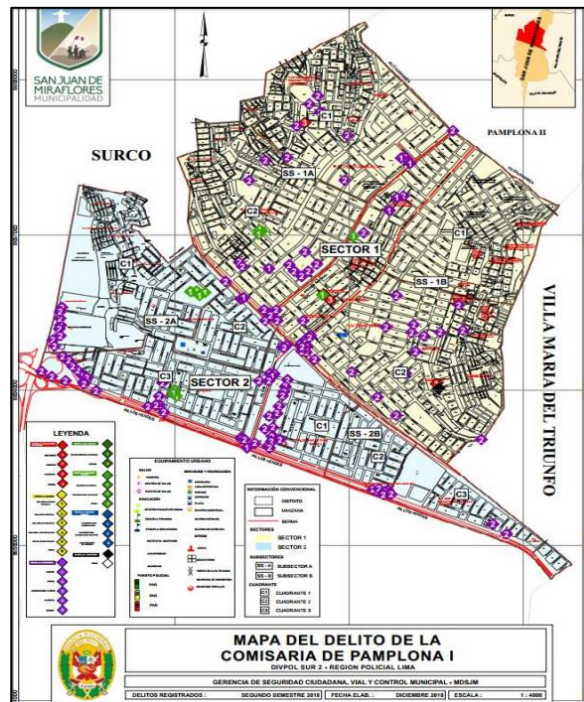


Fuente: Elaboración propia en base a Plan De Acción de Seguridad Distrital de San Juan de Miraflores 2019, Municipalidad de San Juan de Miraflores (2019) pág.21

La comisaría con mayor cantidad de incidencias es Pamplona 1 con 3240, seguido de San Juan de Miraflores con 1809 y Laderas de Villa con 1076. Pamplona 1 fue dividida en 2 sectores de la siguiente manera.

Fuente: Plan De Acción de Seguridad Distrital de San Juan de Miraflores 2019, Municipalidad de San Juan de Miraflores (2019) pág. 25

*Figura 5: Mapa de mayores zonas de incidencias en la Zona Pamplona 1 de San Juan de Miraflores*



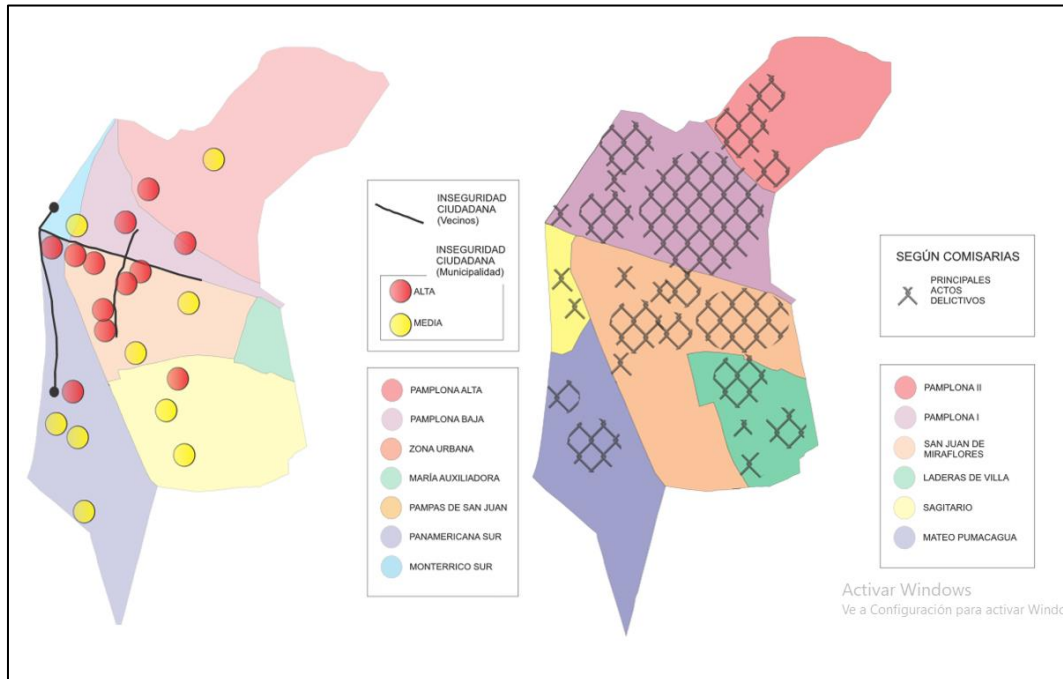
Para poder brindar una información segura y confiable se ha realizado un breve estudio identificando y comparando diversas fuentes de seguridad ciudadana en los puntos de mayor cantidad de incidencias en el distrito de San Juan de Miraflores.

En la siguiente figura se aprecia claramente que las mayores zonas de inseguridad ciudadana según los habitantes y la misma municipalidad coinciden en la mayoría de los casos y se encuentran alrededor de las Avenidas principales. Por otro lado, las comisarías con mayores índices de actos delictivos son las correspondientes a Pamplona 1 y San Juan de Miraflores, estas pertenecen principalmente a las zonas de Pamplona alta,

Pamplona baja y Pampas de San Juan. (Municipalidad de San Juan de Miraflores 2019 y Data Crim 2020)

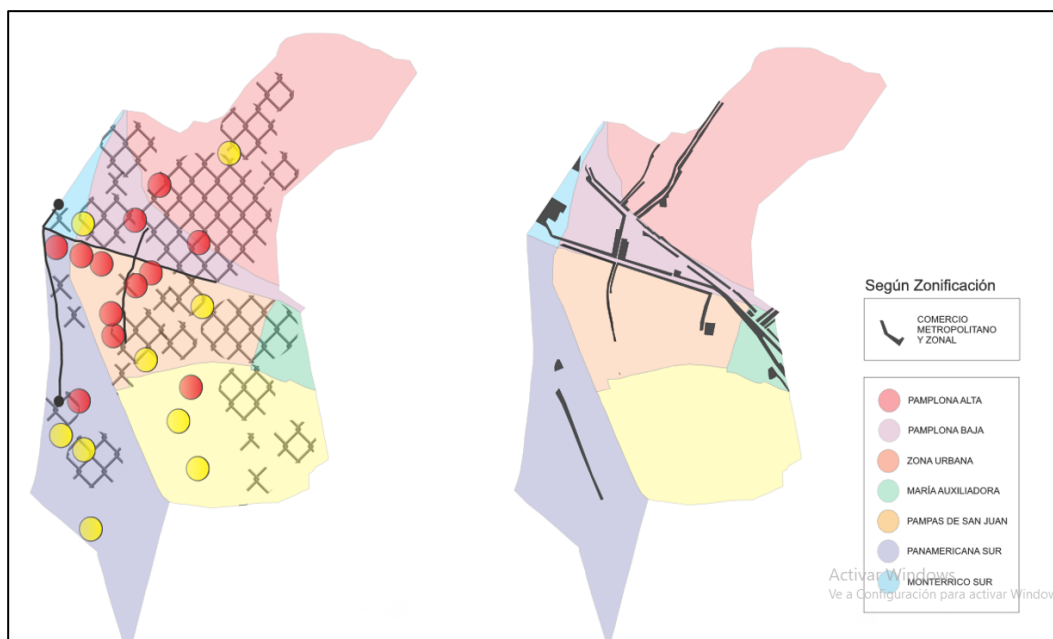
**Figura 6: Principales zonas de inseguridad ciudadana en San Juan de Miraflores según vecinos, la Municipalidad y comisarias**

Fuente: Elaboración propia en base a Plan De Acción de Seguridad Distrital de San Juan de Miraflores 2019, Municipalidad de San Juan de Miraflores (2019) y Data – Crim de INEI, (2020).



Ocurre algo particular al combinar la información recaudada (ver siguiente imagen a la izquierda) y compararlo con las actuales zonas de Comercio Zonal y Metropolitano en la ciudad según la Zonificación actual (ver siguiente imagen a la derecha), los ejes principales coinciden, lo cual lleva a cuestionarnos ¿Cuál es la influencia del comercio en la ciudad?

Figura 7: Comparación de zonas de inseguridad ciudadana y Zonas de Comercio Metropolitano y zonal en el distrito



Fuente: Elaboración propia en base a Plan De Acción de Seguridad Distrital de San Juan de Miraflores 2019, Municipalidad de San Juan de Miraflores (2019), Data – Crim de INEI, (2020) y Plano de Zonificación de San Juan de Miraflores (2016).

Por lo tanto, el comercio puede ser una herramienta estructuradora de la ciudad. Para disminuir la inseguridad ciudadana y con ello los altos índices delictivos se debe recuperar los espacios públicos con diversas intervenciones urbanas tales como la generación de equipamientos de gran magnitud que organicen el comercio y brinden oportunidad de empleo para contrarrestar la gran tasa de comercio informal, promover empresas locales, impactar de forma positiva su economía, fomentar la formalización del comercio y con ello mejorar la calidad de vida de los habitantes.

Según Muñoz (junio 2015) para que un centro comercial o Mall se convierta en un epicentro comercial de una zona, este debe anclarse de una manera distinta a como se hacía en los años anteriores, teniendo en cuenta que debe ser pensado para que el usuario experimente su visita no solo en el proceso de compra, sino que se brinde una experiencia de

calidad global. Para lo cual se debe utilizar herramientas tecnológicas como la presión de internet para fomentar las visitas al lugar.

El centro comercial en la actualidad para la reconocida empresa que estudia mercados con datos y ciencia Growth from Knowledge (GFK) en el 2016 define al centro comercial como la representación al progreso y sofisticación de una localidad; a su vez, indica que es el espacio social para compartir experiencias con familiares o amigos más allá de un lugar de hacer compras. Para Escudero (2008), los centros comerciales son espacios postmodernos de ocio, con finalidad consumista que para tener éxito en la actualidad es necesario de diversos usos.

Existen gran diversidad de formas de plantear un establecimiento comercial en la actualidad; se ha tomado como principal referente el pensamiento del arquitecto Victor Gruen, quien fue considerado en vida como padre del centro comercial moderno. Para este arquitecto un centro comercial debía contar con tres áreas las cuales son comercio, cultura y espacios para socializar; sin embargo, por fines lucrativos solo se construyeron las áreas comerciales de todo lo que diseño junto con su estudio de arquitectos en Estados Unidos.

Dentro del área comercial, para Gruen las tiendas poseen una doble vida; por un lado, está la parte más relacionada a una fábrica o industria (que conocemos como trastienda) la cual debe ser invisible para el visitante; y por el otro las áreas de exhibición y exposición que pretenden despertar el interés de los productos exhibidos. En cuanto a materiales, Gruen era un maestro del vidrio capaz de crear sensaciones a partir del mismo e inclusive la mayor parte de una tienda solo con este material que denota



transparencia e impulsa a los consumidores a tener como atractivo principal a las exhibiciones de este material. (Jeffrey, 2004)

En los años 40's Gruen se asocia con Krummeck, con quien diseña nuevos prototipos de tiendas comerciales que tuvieron excelente apogeo a nivel nacional. Pese a que se encontraban en una Guerra, el correcto estudio de nuevas necesidades, la combinación adecuada de arcadas, colores brillantes, frentes abiertos, zonas envueltas en vidrio, iluminación engañosa y fachadas imponentes lograron propuestas estimuladas desde el aspecto sensorial o imaginativo con una excelente aceptación. Con ello lograron que las tiendas Grayson-Robinson pasaran de ser dieciséis tiendas en California a cuarenta y tres tiendas en todo el país, convirtiéndose en la denominada "fábrica de ventas" (Jeffrey, 2004).

Jeffrey (2014) sostiene que Grayson's fue un pionero en plantear una arquitectura para diferenciarse de sus competidores mediante edificios arquitectónicos dominantes con una ostentosa arquitectura que no podría pasar desapercibida por marcadas características como su iluminación; poseía nuevas estrategias de exhibición y cada tienda fue localizada en el centro o una avenida principal de la ciudad. Esto demuestra que la arquitectura comercial debe ser pensada en base a las necesidades de su público y las metas del establecimiento.

Los ideales de tiendas comerciales de Gruen y Lapidus (otro arquitecto contemporáneo) plasmaron que si los compradores eran los mismos a nivel nacional, las tiendas también podrían serlo. Gruen lo veía como un concepto general que identificaba determinadas características para darle identidad a una cadena de tiendas, pese a ello esta se adaptaba

a la localidad y buscaba sobresalir dentro de la misma. Un claro ejemplo es cuando diseñó una en Hollywood Boulevard donde todo en su contexto eran luces; Gruen y Krummeck utilizaron cincuenta y ocho tiras de neón para desarrollar una sala de juegos en llamas y así poder sobresalir.

Volviendo a la evaluación de los problemas en la zona, se aprecia que en cuanto al grado de satisfacción con respecto a los aspectos ambientales de la ciudad Lima Cómo Vamos (2019) indica en cuanto a los problemas ambientales más graves a la contaminación de vehículos, la falta de árboles y mantenimiento de las zonas verdes son los principales.

*Tabla 2: Problemas ambientales más graves de Lima del 2013 al 2019*

Problema	2013	2014	2015	2016	2017	2018	2019
<b>La contaminación por vehículos</b>	74.0%	77.1%	74.3%	73.5%	80.2%	70.9%	72.3%
<b>La falta de árboles y mantenimiento de las zonas verdes</b>	40.9%	38.1%	39.4%	33.5%	37.6%	38.3%	40.8%
<b>El sistema de recojo de basura</b>	33.0%	37.6%	40.1%	29.1%	34.7%	32.6%	35.8%
<b>La falta del sistema de reciclaje</b>	20.7%	17.8%	16.1%	18.1%	24.0%	18.9%	31.3%
<b>El nivel de ruido</b>	35.4%	29.5%	30.6%	32.7%	23.8%	31.7%	29.2%

Fuente. Elaboración propia basado en Lima Cómo Vamos (2019)

Según RPP (29 de enero 2020) Lima tiene un déficit de 56 millones de metros cuadrados de áreas verdes, basándose en que la Organización Mundial de la Salud (OMS) indica que una ciudad sostenible debe tener como mínimo 9 metros cuadrados de área verde por habitante, en Lima solo existen 3 ciudades que logran superar los 3 metros cuadrados. Además, Lima es la quinta ciudad más poblada de América Latina y a su vez es la última capital en áreas verdes.

Indica el Sistema Nacional de Información Ambiental (SINIA) que en la capital solo 5 distritos superan los 9 metros cuadrados mínimos por habitantes, estos son Santa María del Mar, San Isidro, Miraflores, San Borja

y Jesús María; mientras que los que cuentan con menor cantidad son en su mayoría los de Lima Sur, Pucusana (0.11m<sup>2</sup>), Villa María del Triunfo (0.37m<sup>2</sup>), Pachacamac (0.85m<sup>2</sup>), entre otros (RPP, 29 de enero 2020).

El nivel de satisfacción en las áreas interdistritales ha analizado diversos aspectos que son planteados en la siguiente tabla.

*Tabla 3: Nivel de satisfacción en aspectos ambientales en áreas interdistritales limeñas*

Lima	Calificación	Lima Centro	Lima Este	Lima Norte	Lima Sur
El control de los niveles de ruido en la calle	Insatisfecho	63.3%	68.4%	74.1%	68.1%
	Ni satisfecho ni insatisfecho	28.0%	26.1%	20.5%	21.9%
	Satisfecho	8.5%	5.1%	5.0%	9.4%
El sistema de recojo de basura	Insatisfecho	44.7%	63.6%	62.5%	73.3%
	Ni satisfecho ni insatisfecho	33.3%	27.7%	23.7%	19.8%
	Satisfecho	21.6%	8.5%	13.8%	6.9%
Las áreas verdes y la cantidad de árboles	Insatisfecho	40.0%	52.7%	55.8%	65.6%
	Ni satisfecho ni insatisfecho	32.4%	34.3%	34.0%	25.3%
	Satisfecho	27.5%	12.7%	10.3%	9.0%
La calidad del aire	Insatisfecho	53.0%	64.0%	62.9%	65.6%
	Ni satisfecho ni insatisfecho	32.8%	30.9%	29.5%	26.0%
	Satisfecho	13.8%	5.1%	7.6%	8.3%
El cuidado de las áreas naturales	Insatisfecho	46.4%	49.2%	59.3%	59.7%
	Ni satisfecho ni insatisfecho	37.7%	34.7%	28.0%	24.7%
	Satisfecho	11.0%	7.2%	7.8%	8.3%

Fuente. Elaboración propia basado en Lima Cómo Vamos (2019)

Lima Sur es el área que cuenta con mayor porcentaje de problemas interdistritales dentro de Lima Metropolitana. Esto puede a que se deba a que el nivel de concientización del cuidado ambiental en el área es bajo.

*Tabla 4: Frecuencia en que se realiza las acciones en áreas de Lima Metropolitana*

Lima	Calificación	Lima Centro	Lima Este	Lima Norte	Lima Sur
Separo, segrego basura y reciclo	Nunca	19.5%	27.1%	28.2%	31.9%
	A veces	42.4%	49.8%	41.2%	44.8%
	Siempre	36.9%	22.7%	30.6%	23.3%

Guardo mi basura para botarla cuando encuentre un tacho	Nunca	1.7%	2.5%	4.3%	8.0%
	A veces	21.6%	23.3%	23.9%	29.5%
	Siempre	76.3%	74.2%	71.6%	62.5%
Cuido y uso eficientemente el agua	Nunca	1.7%	1.1%	1.5%	2.4%
	A veces	20.3%	24.2%	22.0%	19.1%
	Siempre	77.5%	74.6%	76.5%	78.5%
Llevo aceite de cocina a un punto de reciclaje	Nunca	76.1%	57.6%	77.6%	80.6%
	A veces	12.7%	30.1%	11.9%	16.3%
	Siempre	7.6%	10.2%	7.3%	3.1%
Busco concientizar a los demás sobre el cuidado del ambiente	Nunca	4.9%	12.7%	10.3%	21.2%
	A veces	58.5%	62.9%	51.7%	58.3%
	Siempre	36.2%	24.1%	37.7%	20.1%

Fuente. Elaboración propia basado en Lima Cómo Vamos (2019)

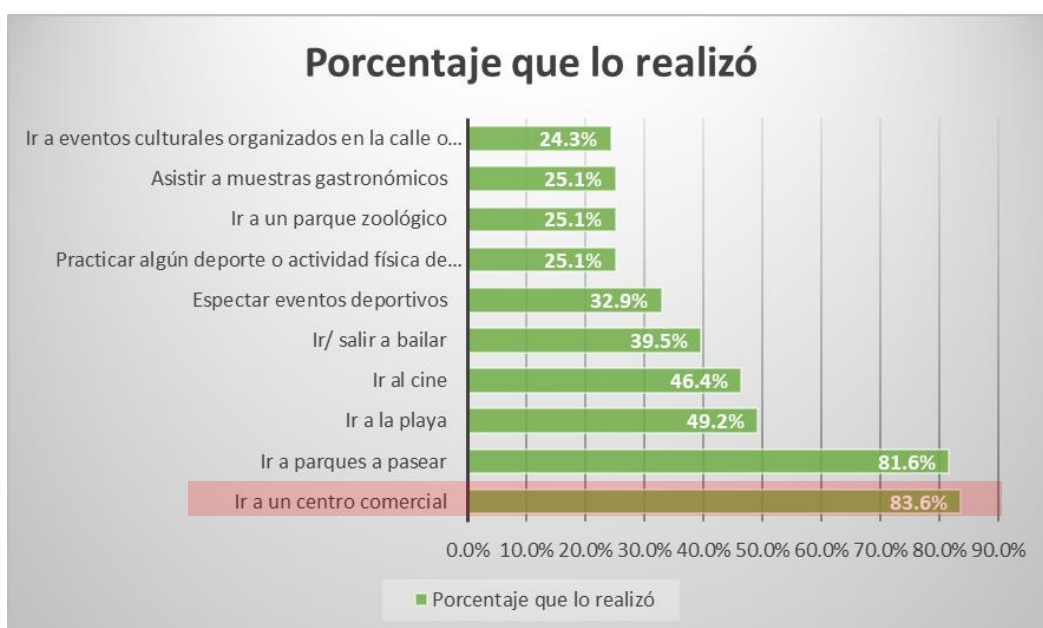
Según SINIA (2016), San Juan de Miraflores posee 1.69m<sup>2</sup> de área verde por habitante; con ello se tiene un déficit significativo de 7.31m<sup>2</sup> por habitante en el distrito.

Una encuesta que IPSOS realizó muestra que el 57% de los peruanos utiliza como principal área de recreación a los parques. La Organización de las Naciones Unidas para la Alimentación y la Agricultura (FAO en siglas en inglés) indica que los árboles ofrecen beneficios económicos, sociales y ambientales. Colocar los árboles de la forma adecuada puede lograr reducir la necesidad de 30% en aire acondicionado y aumentar el valor de una propiedad en 20%; además reducen el CO<sub>2</sub>, el estrés y fomentan el ejercicio físico (RPP, 29 de enero 2020).

Por otro lado, más del 40% de Limeños se encuentra insatisfecho con las actividades recreativas y culturales y 35.7% no está ni satisfecho ni insatisfecho. Dentro de las principales actividades recreativas sobresalen ir a un centro comercial y a parques a pasear, en ambos casos más del 81%

de la población de Lima Metropolitana lo ha realizado en los últimos doce meses. Además, en Lima Sur solo el 23.6% se encuentra satisfecho con el espacio público disponible en la ciudad (Lima Cómo Vamos ,2019).

*Figura 8: Actividades recreativas realizadas en los últimos doce meses por los habitantes de Lima Metropolitana 2019*



Fuente. Elaboración propia basado en Lima Cómo Vamos (2019)

Como modo de ejemplo, a inicios del siglo XX, en el Perú las personas no visitaban los centros comerciales como principal actividad recreativa debido a que no existían estos establecimientos tal como hoy los conocemos; lo cual confirma que las necesidades de la población evolucionan según el contexto.

A su vez evolucionan las tendencias de la arquitectura, es por ello que se debe pretender realizar espacios con características adecuadas a la necesidad tanto en la forma como en la organización para generar una contextualización y confort adecuado; además de no caer en la

previsibilidad y homogeneidad como en la mayoría de los casos (Martinez y Vargas, 2020).

Martines y Vargas (2020) indican que en los centros comerciales de Lima Sur se ha identificado que los usuarios frecuentes tienen preferencia por una accesibilidad fluida tanto peatonal como vehicular; además, buscan la inmediatez de encontrar ambientes con oportunidades de compra al momento de ingresar al establecimiento.

Asimismo, mencionan la importancia de utilizar los principios ordenadores en dicho establecimiento, puesto que de esta manera se logra satisfacer sus necesidades y el confort adecuado; sin embargo, el confort está supeditado a varios requisitos, de los cuales, uno de los principales es que no se logra brindar un confort global al realizar un equipamiento comercial con una ventilación e iluminación en totalidad de manera forzada.

Un punto importante a tener en consideración es que en la mayoría de centros comerciales con el pasar de los años se realizan cambios como ampliaciones que modifican la organización espacial, alterando la forma y circulación (Martinez y Vargas, 2020). Por lo tanto se debe velar por dejar planteado la relación de llenos y vacíos, y forma en general para que en caso la edificación tenga ampliaciones, estas se den de manera vertical; para prevenir el desorden que ocasionan cambios sin previa planificación.

En cuanto a materiales, el vidrio es uno de los principales en la zona comercial debido a que se busca transparencia, con él se puede lograr transmitir emociones con su adecuado uso, y permite atraer al visitante a las exhibiciones como se desean.

En base a todo lo mencionado se concibe este centro comercial, como una oportunidad de desarrollo a nivel arquitectónico, social y tecnológico en la comunidad. En la cual se plasman áreas de comercio, cultura y relación interpersonal adecuadas a las necesidades actuales y futuras de la localidad.

La zona posee carencias en seguridad por diversos delitos ligados a vicios como drogadicción y alcoholismo, para lo cual se plantean áreas verdes y áreas de recreación donde a partir de niños puedan ir formándose una nueva generación diferente; y ayudar a la ya existente a ver mejores opciones. A su vez, el Centro Comercial deben brindar una oportunidad de experiencia pensada en satisfacer las necesidades de los futuros usuarios

## 2.2. Objetivos de la propuesta Urbano Arquitectónica

### 2.2.1. Objetivo General

Se tiene como objetivo general diseñar un centro comercial de alcance regional el cual a través del uso de la tecnología y áreas para esparcimiento brinde confort y genere una grata experiencia para el visitante mediante una variada oferta; con el fin de repotenciar la economía local disminuyendo el comercio informal a partir de nuevas oportunidades.

### 2.2.2 Objetivos específicos

Como objetivos específicos se plantean los siguientes:

Identificar las necesidades del futuro usuario y colaborador, y las posibles formas de satisfacerlas con el mayor confort posible.

Incluir herramientas tecnológicas en la arquitectura comercial para brindar confort, personalización y conectividad con los usuarios.

Generar una propuesta que sirva de elemento articulador con los otros centros comerciales del sector que brinde bienestar desde la experiencia

### 2.3. Aspectos generales

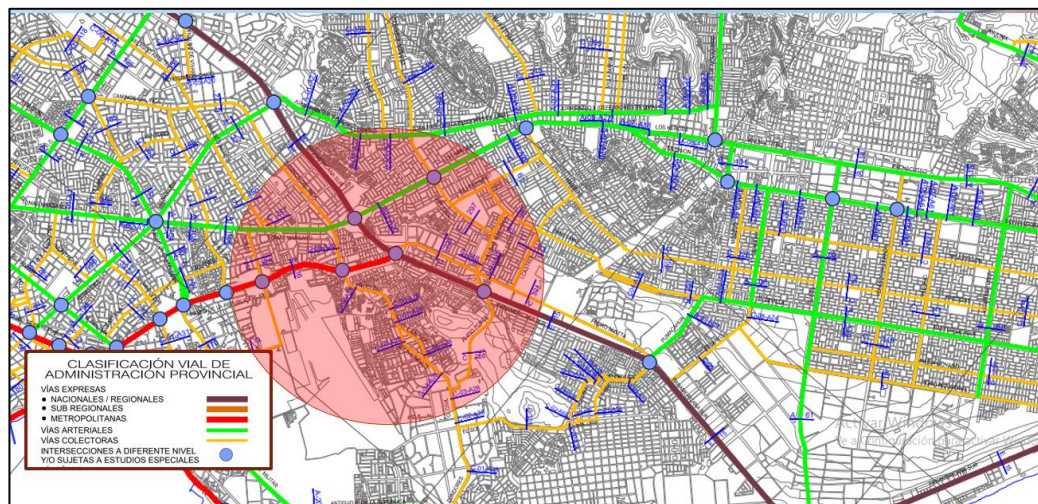
#### 2.3.1. Criterios de ubicación y localización

Para poder determinar una ideal ubicación y localización se tuvieron en consideración los siguientes puntos.

Optima accesibilidad desde la dinámica vial con la unión al sistema vial urbano a partir de Vías Expresas y el Tren Eléctrico.

Según el mapa del Instituto Metropolitano de Planificación (1999) en Lima Sur se aprecia un epicentro vial que comprende una Vía Nacional, la cual es la Panamericana Sur, y diversas Vías Metropolitanas y Arteriales como Tomás Marsano, Alipio Ponce y Los Héroes.

*Figura 9: Epicentro vial en Lima Sur*



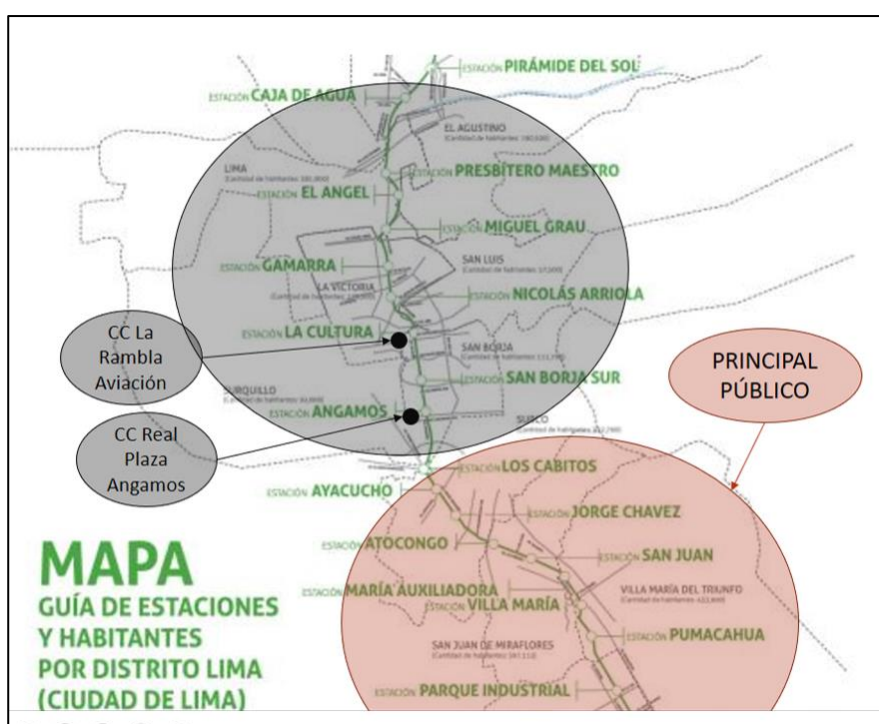
Fuente: Instituto Metropolitano de Planificación (1999)



De preferencia se busca un terreno frente a la vía más concurrida en el departamento, La Panamericana Sur debido a que brinda la oportunidad de atraer gran cantidad de visitantes.

En cuanto a la conexión con el tren eléctrico, debido a que el principal público pertenece a Lima Sur y Santiago de Suco, el terreno debe tener cercanía a una de las estaciones entre Parque Industrial y Cabitos

Figura 10: Estaciones del Tren eléctrico o Línea 1 en la zona seleccionada

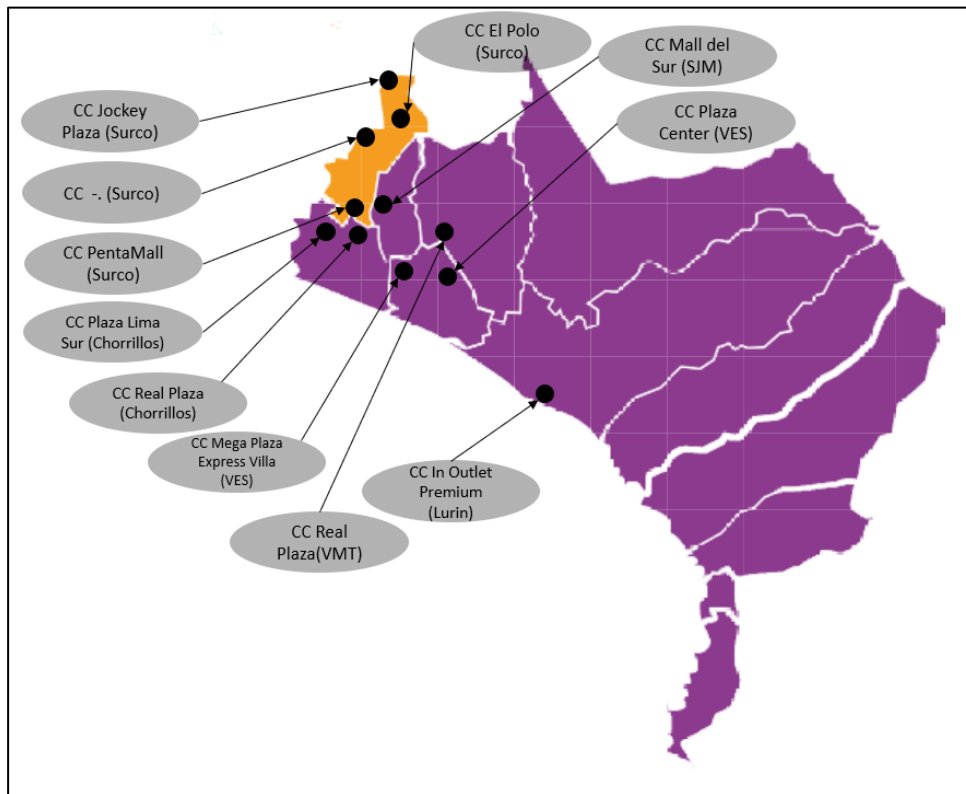


Fuente:

Elaboración propia en base a imagen de Andina, Agencia peruana de noticias (abril 2019)

Cabe mencionar que hasta el 2010 Lima Sur no contaba con más de 5 centros comerciales y en la actualidad posee más de 10 lo cual indica que se encuentra en expansión. Por lo tanto otro criterio es la accesibilidad desde la dinámica urbana comercial actual para lograr generar un elemento articulador con los otros centros comerciales del sector.

Figura 11: Mapa de centros comerciales actuales en Lima Sur



Fuente: Elaboración propia con información de Google Maps

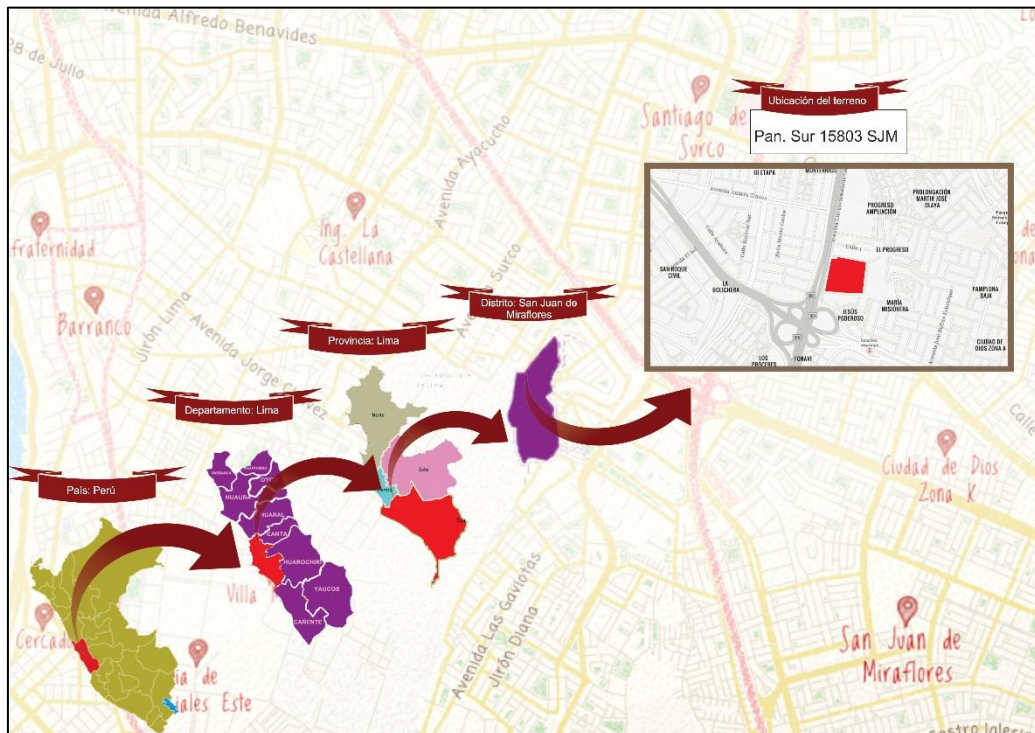
En cuanto a las medidas del terreno debe ser mayor a dos hectáreas por el impacto y el gran flujo peatonal que tendrá en la ciudad. A su vez procurar que se encuentre en una trama urbana que comprenda zonas de llenos y vacíos en gran escala para tener la posibilidad de generar espacios de interrelación.

Con el fin de prevenir riesgos, el terreno debe ubicarse a no menos de 500 metros de grifos o estaciones de gas similares.

### 2.3.2. Ubicación

El terreno seleccionado se localiza en el Perú, departamento Lima, provincia Lima y distrito de San Juan de Miraflores.

Figura 12: Ubicación del terreno



Fuente. Elaboración propia en base a Google y Google maps.

### 2.3.3. Zona de influencia

Según Lima Cómo Vamos (2019) la región de Lima Metropolitana y Callao está dividida en cinco áreas interdistritales; Lima Sur es una de las mismas, la cual está conformada por Chorrillos, Lurín, Pachacámac, Pucusana, Punta Hermosa, Punta Negra, San Bartolo, San Juan de Miraflores, Santa María del Mar, Villa el Salvador y Villa María de Triunfo.

La zona de influencia comprende todo Lima Sur y el distrito de Santiago de Surco.

Figura 13: Zona de influencia del Centro Comercial



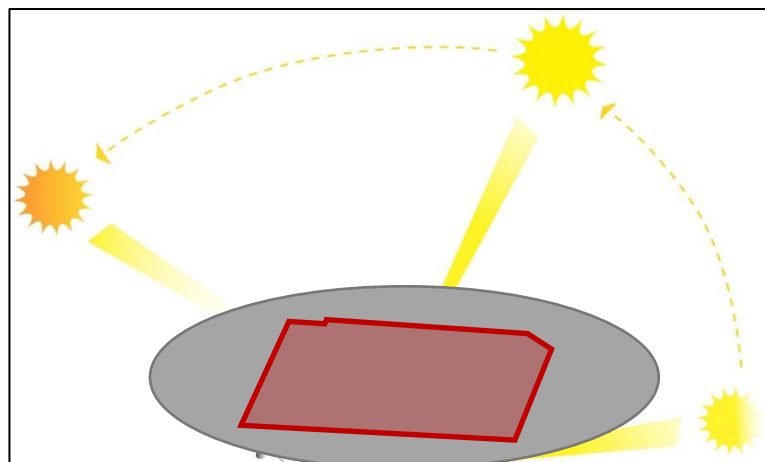
Fuente. Elaboración propia con imágenes de Google y Google Maps.

#### 2.3.4. Características del Área de Estudio

Topografía: Las curvas de nivel presentes en el terreno oscilan entre 89 y 90 m.s.n.m.

Asoliamiento: El Sol sale por el este y su ocaso por el oeste de la siguiente manera en el terreno seleccionado

Figura 14: Asoliamiento en el terreno seleccionado



Fuente. Elaboración propia con imágenes de Google y Google Maps.

Clima: Lima Metropolitana posee un clima desértico, alta humedad y constante nubosidad en invierno. Durante todo el año posee lluvias escasas; llovizna o garúa en invierno y lluvias de baja intensidad en verano. Estas lluvias se intensifican durante el fenómeno “El niño” (Beatriz, S. 1997).

Menciona la Municipalidad de San Juan de Miraflores (2019) que el distrito corresponde a la región climática tropical, en la cual por la corriente del Humboldt y la Cordillera de los Andes posee ambientes áridos, semiáridos y desérticos. Su temperatura promedio es 18.5°C; sin embargo, puede alcanzar picos de 27.01°C durante el fenómeno del Niño.

Humedad: La humedad relativa máxima varía entre 70% y 87% y la nubosidad promedio anual de 6/8 llegando a cubrir en un 75% el cielo. Los vientos predominantes provienen del Oeste y llegan alcanzar una velocidad promedio de 6.4Km/h, lo cual lo clasifica como “Brisa débil” (Municipalidad de San Juan de Miraflores, 2019).

Suelo: El terreno se encuentra en la Zona Urbana Pamplona baja, Ciudad de Dios y San Juanito, la cual se ubica en la parte central del distrito y limita con Santiago de Surco y Villa María del Triunfo en sus extremos; además posee una población aproximada de 35,000 habitantes conformando un promedio de 7,000 familias. Esta zona urbana posee según el grado de peligro el tipo de suelo clasificado como Peligro medio. (Municipalidad de San Juan de Miraflores, 2019).

#### 2.3.5. Estudio de casos análogos

##### **Nike Camp Victory, en Eugene, Estados Unidos**

Fusiona de una forma única áreas comerciales de una tienda con las de entretenimiento interactivo. Los productos se realzan debido a la experiencia deportiva e interactiva que ofrece el establecimiento en medio de un espectáculo de luces y sonido. La empresa Big Giant of Potland junto a la agencia Hush desarrollaron fueron los responsables de plasmar lo diseñado por Skylab Architecture. (Digital Magazine, 2012).

Figura 15: Caso análogo 1 - Nike Camp Victory



Fuente. Elaboración propia con información e imágenes de ArchDaily (2012)

En el exterior se apreciaron estructuras angulares realizadas con marcos de acero livianos y envueltos con una membrana translúcida. Los carriles son los ejes principales para circular que dirigen el movimiento y conducen a sumergirse en la edificación. Los pabellones tienen más de tres pisos de altura, entre ellos y los carriles se encuentra césped artificial con forma que indica la ubicación de los pabellones (ArchDaily,2012).

Algunas de las áreas que ofreció fueron el túnel de los sentidos de 100 metros de largo, en el cual el pabellón fue rodeado de videowalls LED donde

se plasmaban los atletas olímpicos corriendo mientras el sonido era el que estos tienen en velocidad olímpica. Otros fueron un mapa con sensores de calor para brindar datos de competencias sobre mapas topográficos del terreno y un juego de cinta para correr. Con ello Nike reflejó la postura y tectónica de la velocidad (Digital Magazine, 2012).

### Centro Comercial Way Dos Hermanas, España

Fue inaugurado en octubre del presente año, con más de 48,000 metros cuadrados de los cuales 80% dedicado a fines comerciales y el restante al esparcimiento. En la parte recreativa posee áreas de aventura, de realidad virtual y una gran terraza exterior. (Diario de Sevilla, 2020)

Es el segundo centro comercial de mayor tamaño en la provincia de Sevilla y tiene como finalidad hacer que la experiencia del usuario sea distinta a la de los otros centros comerciales que han caído en una tradición dejando de lado la innovación. (Hernandez, 2020)

Figura 16: Caso análogo 2 – Centro Comercial Way Dos Hermanas



Fuente. Elaboración propia con información e imágenes de Diario Magazine y Hernandez (2020)

### Centro Comercial X Madrid, España

Aperturado en el 2019, fue pensado en la cultura urbana y los deportes extremos. Posee aproximadamente 47,400 m<sup>2</sup>, de los cuáles el área comercial se encuentra más de 120 locales y un supermercado ecológico. En la parte deportiva ofrece áreas para deportes al exterior, centro de buceo y skate park. (Tele Madrid, 2019)

Es un revolucionario centro comercial que ofrece vivir experiencias para no competir con los medios digitales. La principal diferencia de este centro comercial con los otros es que este destina un 60% a las experiencias y un 40% al Retail o comercio. Ha sido desarrollado por una empresa conocida como la mayor compañía inmobiliaria cotizada en la bolsa de España. (Mongomeri, 2019)

Figura 17: Caso análogo 3 - X Madrid



Fuente. Elaboración propia con información e imágenes de Tele Madrid y Mongomeri (2019)



### 2.3.6. Leyes, Normas y Reglamentos aplicables en la Propuesta Urbano Arquitectónica

Se tuvo en consideración las normativas RNE A.080 – Oficinas, RNE A. 070 – Comercio, RNE. 090 Servicio comunal ART. 11, RNE 0.50 E 0..20 – Cargas y RNE A. 100 Recreación y deportes.

Para el planteamiento general del proyecto se ha tenido en consideración cumplir con las siguientes ordenanzas para lineamientos generales.

*Tabla 5: Ordenanzas que avalan diversos Items utilizados en la propuesta*

Item		En proyecto	Ordenanza
<b>Zonificación</b>		Comercio Metropolitano	ORD N°933-MML, Modificado por ORD N°2144
<b>Estacionamientos mínimos</b>		1 por cada 100m <sup>2</sup> de área de venta para Supermercados y Tiendas de Autoservicio	ORD N°1084
<b>Altura de edificación máxima (pisos)</b>		1.5 (a+r)	ORD N°1015, Anexo 3
<b>Uso residencial compatible</b>		RDA	
<b>Lote mínimo normativo (m<sup>2</sup>)</b>		1250	
<b>Retiro mínimo (ml)</b>	Frontal	5	
	Posterior	según proyecto	
	Lateral	según proyecto	
<b>Área libre</b>		No exigible para uso comercial	

Fuente. Elaboración propia con información de las ordenanzas N°933-MML, N°1084, N°1015

### 2.3.7. Esquema de Procedimientos Administrativos aplicables

Figura 18: Esquema de Prodecimientos administrativos aplicables



Fuente. Elaboración propia en base a procesos actuales de la Municipalidad de San Juan de Miraflores

## 2.4. Programa Urbano Arquitectónico

### 2.4.1. Definición de los usuarios

#### Perfil general del usuario

En la actualidad, el terreno posee el C.C. (Centro Comercial) Open Plaza Atocongo, el registro de la cantidad de visitas que posee según Perú Retail (2017) es de 14 millones de visitas al año, de los cuales su afluencia es 40% de habitantes de Santiago de Surco y 48% de San Juan de Miraflores. En cuanto a nivel socioeconómico, el nivel C es el que mayor número de visitas presenta con un 45%, sigue el nivel B con 37%, luego el A con 11%, y finalmente el D con 7%.

Los usuarios más frecuentes son los residentes de los distritos de San Juan de Miraflores y Santiago de Surco, seguido los habitantes de Lima Sur.

En cuanto a la población de los lugares mencionados ha habido variaciones en la fase intercensal 2007-2017, donde la población de San Juan de Miraflores ha disminuido en el distrito con una tasa de crecimiento promedio negativa de 0,2% y la de Santiago de Surco con una tasa positiva de 1.3% (INEI, 2018).

*Tabla 6: Tasa de crecimiento promedio según distrito*

Distrito	Población		Variación intercensal		Tasa de crecimiento promedio
	2007	2017	Absoluto	%	
San Juan de Miraflores	362 643	355 219	-7424	-2.0	-0.2
Santiago de Surco	289 597	329 152	39 555	13.7	1.3
Chorrillos	286 977	314 241	27 264	9.5	0.9
Lurín	62 940	89 195	26 255	41.7	3.5
Pachacámac	68 441	110 071	41 630	60,8	4.9
Pucusana	10 633	14 891	4 258	40.0	3.4
Punta Hermosa	5 762	15 874	10 112	175.5	10.7
Punta Negra	5 284	7 074	1 790	33.9	3.0
San Bartolo	5 812	7 482	1 670	28.7	2.6
Santa María del Mar	761	999	238	31.3	2.8
Villa el Salvador	381 790	393 254	11 464	3.0	0.3
Villa María del Triunfo	378 470	398 433	19 963	5.3	0.5

Fuente. Elaboración propia basado en Resultados definitivos de los Censos Nacionales 2017(2018), pág 25

En Lima Metropolitana la mayor cantidad de población son los pertenecientes a la generación Y o milenials, que poseen entre 18 a 35 años, de los cuales alrededor del 50.7% son hombres y el 49.3% aproximadamente, mujeres (CPI, 2019).

*Tabla 7: Población según género en Lima Metropolitana*

	Generación Z-Centennials	Generación Y - Milenials	Generación X	Baby Boomers	Silenciosa
	Menores de 18 años	18a 35 años	36 a 55 años	56 a 71 años	72 años a más
Hombres	1,463.60	1,718.50	1,342.60	545.40	177.30
Mujeres	1,408.70	1,673.40	1,392.80	623.10	235.50

Total	2,872.30	3,391.90	2,735.40	1,168.50	412.80
	27.1%	32.1%	25.9%	11.0%	3.9%

Fuente. Elaboración propia basado en CPI (Compañía Peruana de estudios de mercados y opinión pública SAC) Abril 2019, Perú: Población 2019, Recuperado de [http://cpi.pe/images/upload/paginaweb/archivo/26/mr\\_poblacional\\_peru\\_201905.pdf](http://cpi.pe/images/upload/paginaweb/archivo/26/mr_poblacional_peru_201905.pdf)

En base al INEI (2018) la población en San Juan de Miraflores según sexo es de 181 536 mujeres y 173 683 hombres, mientras que en Santiago de Surco es de 176 840 mujeres y 152 312 hombres. Los cuales son según su edad:

*Tabla 8: Población según edad y sexo en San Juan de Miraflores y Santiago de Surco*

	San Juan de Miraflores			Santiago de Surco		
	Hombres	Mujeres	Total	Hombres	Mujeres	Total
Menores de 1 año	2264	2082	4346	1450	1412	2862
De 1 a 4 años	9889	9714	19603	7035	6811	13846
De 5 a 9 años	13081	12675	25756	9563	9448	19011
De 10 a 14 años	12939	12694	25633	10283	9999	20282
De 15 a 19 años	13998	13815	27813	11511	11422	22933
De 20 a 24 años	16269	16610	32879	12418	13245	25663
De 25 a 29 años	15752	16306	32058	11903	13298	25201
De 30 a 34 años	14635	15088	29723	10363	12333	22696
De 35 a 39 años	13389	14273	27662	10945	13490	24435
De 40 a 44 años	12117	13211	25328	11542	13951	25493
De 45 a 49 años	10474	11663	22137	10846	13124	23970
De 50 a 54 años	9507	10695	20202	9690	11811	21501
De 55 a 59 años	8386	9163	17549	8647	10918	19565
De 60 a 64 años	6728	7552	14280	7449	9668	17117
De 65 años a más	14255	15995	30250	18667	25910	44577
<b>Total</b>	<b>173683</b>	<b>181536</b>	<b>355219</b>	<b>152312</b>	<b>176840</b>	<b>329152</b>

Fuente. Elaboración propia basado en Resultados definitivos de los Censos Nacionales 2017(2018), pp. 174-176, 196-199

Según la información del INEI (2018) la población con alguna dificultad o limitación permanente de los distritos señalados es de 9.9%, una significativa parte de la población a la cual se le debe brindar las condiciones

necesarias para lograr un confort adecuado. Las limitaciones consideradas fueron ver, aun usando anteojos; oír, aun usando audífonos; hablar o comunicarse, aun usando lenguaje de señas o similar; moverse o caminar; entender o aprender; relacionarse con los demás.

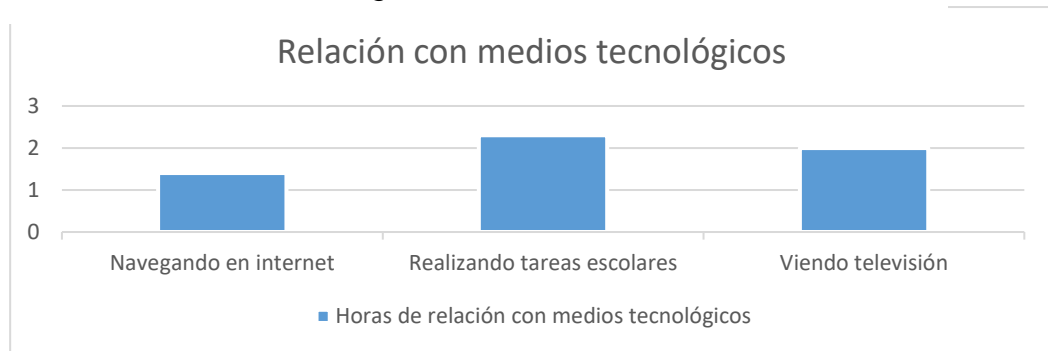
*Tabla 9: Población con alguna limitación o dificultad permanente*

Distrito	Población	Con alguna dificultad o limitación	
	2017	Absoluto	%
San Juan de Miraflores	355 219	42 917	12.1
Santiago de Surco	329 152	33 006	10.0
Chorrillos	314 241	34 649	11.0
Lurín	89 195	8 269	9.3
Pachacámac	110 071	9 584	8.7
Pucusana	14 891	1 320	8.9
Punta Hermosa	15 874	1 243	7.8
Punta Negra	7 074	645	9.1
San Bartolo	7 482	706	9.4
Santa María del Mar	999	101	10.1
Villa el Salvador	393 254	43 345	11.0
Villa María del Triunfo	398 433	43 640	11.0

Fuente. Elaboración propia basado en Resultados definitivos de los Censos Nacionales 2017(2018), pág 51

En cuanto a la tecnología, en el 2019 los niños y jóvenes habitantes de Lima Metropolitana pasan un promedio de 6 horas diarias utilizándola (Lima Cómo Vamos ,2019); lo cual indica que los futuros usuarios del establecimiento están profundamente vinculados con las herramientas tecnológicas y se debe velar por satisfacer esta nueva necesidad.

Figura 19: Horas diarias que pasan los niños y jóvenes realizando actividades vinculadas la tecnología



Fuente. Elaboración propia basado en Lima Cómo Vamos (2019)

### Perfil del público objetivo

El CC está dirigido a jóvenes de 20 a 35 años, los cuales ven como otra opción a compra en la forma online, por lo tanto, se debe velar por determinados retos para no competir con la misma; sino que en vez de ello brindar una experiencia grata pensando en sus necesidades.

A nivel nacional Perú Retail (20 de agosto de 2020) indica que los clientes actualmente buscan bienestar, simplicidad, transparencia y conectividad. Daniel Levine, un experto en tendencias sostiene estos cuatro puntos como retos en el escenario actual. Los clientes buscarán bienestar, pero no de forma individual como se conoce hasta el día de hoy, sino que debe ser sumado a la parte experiencial, un ejemplo es que buscan herramientas interactivas para facilitar las actividades.

En el aspecto de simplicidad, los consumidores buscan ayudarse por sí mismos mediante pantallas táctiles, escaneo de servicios, entre otros. En cuanto a la transparencia, es lo que le brinda la confianza a un cliente a seguir comprando en determinado establecimiento, para lo cual es conveniente las interacciones y calificaciones de los usuarios y que sean de modo público.

En el último reto, la conectividad implica el adecuarse a empezar la conexión con los clientes en el mundo virtual (Peru Retail, 20 agosto del 2020).

Algunas de las características principales del principal usuario es que buscan oportunidades de superación; les gusta la inmediatez en la accesibilidad; son emprendedores; les gusta relacionarse constantemente; son dinámicos, cambian constantemente de gustos; y son heterogéneos porque tienen diversas costumbres.

En conclusión, los jóvenes de 20 a 35 años no buscan solo comprar, están altamente relacionados con la tecnología y les gusta ser tratados como una persona única y encontrar confort en la edificación. Por lo tanto, se debe adicionar valores experienciales, adecuándose a la tecnología y brindando comodidad y personalización.

#### 2.4.2. Descripción de Necesidades Arquitectónicas

En el ámbito urbano las características tomadas para articular son el respeto a la relación de llenos y vacíos en el sector; la continuidad con la morfología urbana a través de un similar número de pisos con edificaciones vecinas; y la utilización de elementos comunes en la edificación, tales como la utilización del sistema aporticado, las cubiertas metálicas y el concreto armado.

Dentro de la clasificación de centros comerciales, el proyecto pertenece a centro comercial de alcance regional debido a que es planificado y organizado teniendo en cuenta la problemática y necesidades locales, el entorno y buscando el confort de los usuarios tanto temporales como permanentes. El área de la superficie se encuentra entre 5,000 y 250,000m<sup>2</sup>,

puede atraer a una población de más de 100, 000 habitantes que residan a una distancia entre 30 y 40 min. Además, presenta dos tiendas anclas, un hipermercado y más de 50 tiendas medianas y pequeñas. (Clasificación en base a Escudero, 2008).

En el ámbito arquitectónico distinguimos cinco tipos de usuarios y sus respectivas necesidades, cuatro de ellos son permanentes y uno temporal.

### Usuario permanente 1: Trabajadores en piso de venta

Tabla 10: Cuadro de necesidad de trabajadores en piso de venta

Usuario	Necesidad	Actividad	Ambiente o espacio
Trabajadores en piso de venta	Aparcar	Estacionarse	Estacionamiento
	Ingresar	Ingresar a su centro laboral	Ingreso
	Cambiarse	Cambiarse de ropa	Vestidor en SSHH
	Guardar	Guardar sus pertenencias	Locker
	Registrarse	Marcar ingreso y salida	Recepción
	Atender	Ofrecer productos, asesorar, vender	Área de venta, atención al cliente y recojo en tienda
	Ir al baño	Realizar sus necesidades fisiológicas	SSHH para trabajadores
	Capacitarse	Recibir capacitaciones	Sala de capacitaciones
	Atenderse	Chequearse	Tópico
	Alimentarse	Comer	Comedor para trabajadores

Fuente: Elaboración propia



## Usuario permanente 2: Trabajadores de almacén, recepción y despacho

Tabla 11: Cuadro de necesidad de trabajadores de almacén, recepción y despacho

Usuario	Necesidad	Actividad	Ambiente o espacio
Trabajadores de almacén, recepción y despacho	Aparcar	Estacionarse	Estacionamiento
	Ingresar	Ingresar a su centro laboral	Ingreso
	Cambiarse	Cambiarse de ropa	Vestidor en SSHH
	Guardar	Guardar sus pertenencias	Locker
	Registrarse	Marcar ingreso y salida	Recepción
	Manejo de mercadería	Recibir, verificar el estado, organizar y despachar mercadería en trastienda	Almacén
	Ir al baño	Realizar sus necesidades fisiológicas	SSHH para trabajadores
	Capacitarse	Recibir capacitaciones	Sala de capacitaciones
	Atenderse	Chequearse	Tópico
	Alimentarse	Comer	Comedor para trabajadores

Fuente: Elaboración propia

## Usuario permanente 3: Trabajadores de caja

Tabla 12: Cuadro de necesidad de trabajadores de caja

Usuario	Necesidad	Actividad	Ambiente o espacio
Trabajadores de caja	Ingresar	Ingresar a su centro laboral	Ingreso
	Aparcar	Estacionarse	Estacionamiento
	Cambiarse	Cambiarse de ropa	Vestidor en SSHH
	Guardar	Guardar sus pertenencias	Locker
	Registrarse	Marcar ingreso y salida	Recepción
	Cobrar	Cobrar y cuadrar caja	Cajas
	Ir al baño	Realizar sus necesidades fisiológicas	SSHH para trabajadores
	Capacitarse	Recibir capacitaciones	Sala de capacitaciones
	Atenderse	Chequearse	Tópico
	Alimentarse	Comer	Comedor para trabajadores

Fuente: Elaboración propia

## Usuario permanente 4: Trabajadores administrativos – de oficina

Tabla 13: Cuadro de necesidad de trabajadores administrativos - de oficina

Usuario	Necesidad	Actividad	Ambiente o espacio
Trabajadores de oficina	Ingresar	Ingresar a su centro laboral	Ingreso
	Aparcar	Estacionarse	Estacionamiento
	Cambiarse	Cambiarse de ropa	Vestidor en SSHH
	Registrarse	Marcar ingreso y salida	Recepción
	Labores administrativas	Supervisar, organizar, u atender alguna otra necesidad desde oficina	Oficinas administrativas
	Reunirse	Tomar decisiones en una reunión	Sala de reuniones
	Ir al baño	Realizar sus necesidades fisiológicas	SSHH para trabajadores
	Atenderse	Chequearse	Tópico
	Alimentarse	Comer	Comedor para trabajadores

Fuente: Elaboración propia

## Usuario temporal 1: Visitantes

Tabla 14: Cuadro de necesidad de visitantes

Usuario	Necesidad	Actividad	Ambiente o espacio
Visitante	Aparcar	Estacionarse	Estacionamiento
	Ingresar	Ingresar al Centro Comercial	Hall de ingreso
	Consultar o informarse	Preguntar por alguna tienda o actividad comercial/ recreativa en específico, solicitar información de algún servicio que pueda brindar el centro comercial	Recepción - informes
			Áreas de informes virtuales con pantallas táctiles interactivas informativas
	Adquirir productos	Comprar	Tiendas pequeñas, medianas y grandes
	Alimentar	Dar de lactar, cambiar el pañal, conservar leche materna	Lactario
	Alimentarse	Comer	Patio de comidas y comedor

	Realizar trámites bancarios	Retirar, depositar, realizar movimientos y otras operaciones financieras	Banco
	Recreación pasiva	Interrelacionarse	Áreas de interacción pasiva
	Esparcimiento	Interrelacionarse y dispersarse	Áreas de esparcimiento al aire libre
	Ir al baño	Realizar sus necesidades fisiológicas	SSH para visitantes

Fuente: Elaboración propia

### 2.4.3. Cuadro de ambientes y áreas

AMBIENTE	SUB AMBIENTE	CANTIDAD	ACTIVIDADES	USUARIO	
				Permanente	Temporal
<b>ALMACEN</b>	Zona seca	1	Almacenamiento productos secos	15	0
	Zona húmeda	1	Almacenamiento productos húmedos	0	1
		1		0	1
		1		8	0
<b>ADMINISTRACIÓN</b>	Recepción y espera	1	Recibir/Esperar	1	0
	Oficina de gerencia general	1	Dirección de C.C.	1	0
	Oficina de gerencia S.M.	1	Dirección de S.M.	1	0
	Oficina de gerencia Centro Cultural	1	Dirección del Centro Cultural	1	0
	Oficina de gerencia comercial/supervisores	1	Supervisión	1	0
	Oficina de recursos humanos	1	Administración de personal	3	0
	Oficina de contabilidad	1	Administración económica	1	0
	Oficina de compras	1	Realizar pedidos	1	0
	Oficina de venta online y control de despacho	1	Ventas por internet	2	0
Oficina de existencias	1	Control de inventario	2	0	

	Oficina de prevención y seguridad	1	Video vigilancia y control de personal de seguridad	1	1
	Oficinas de mantenimiento	1	Control de personal de mantenimiento	1	0
	Oficina de marketing y eCommerce	1	Control de redes sociales, y marketing	2	0
	Archivo	1	Almacenar data		2
	Kitchenne	1	Preparación de café y similares	0	3
	Sala de reuniones 1	1	Reunirse	17	0
	Sala de reuniones 2	1	Reunirse	6	0
	SSHH	2	Necesidades fisiológicas	0	1
<b>PREPARACIÓN DE PRODUCTOS</b>	Panadería	1	Preparación de pan	3	0
	Pastelería	1	Preparación de pastelería	3	0
	Empaquetado	1	Empaquetar productos	7	0
<b>ZONA DE EXHIBICIÓN Y VENTA PRODUCTOS HÚMEDOS</b>	Panadería	1	Exhibición y venta	1	16
	Pastelería	1	Exhibición y venta	1	46
	Comida preparada	1	Exhibición y venta	1	46
	Comedor	1	Exhibición y venta	0	20
	Pescados y mariscos	1	Exhibición y venta	1	59
	Quesos y embutidos	1	Exhibición, impulsación y venta	1	74
	Pollo	1	Exhibición y venta	1	30
	Embutidos	1	Exhibición y venta	1	53
	Carnes		Exhibición y venta	1	30
	Pescados y mariscos		Exhibición y venta	4	0
<b>ZONA DE EXHIBICIÓN Y VENTA PRODUCTOS SECOS</b>	Verduras		Exhibición y venta	4	0
	Frutas		Exhibición y venta	4	0
	Enlatados	1	Exhibición y venta	1	62
	Lacteos	1	Exhibición y venta	1	46
	Licores	1	Exhibición y venta	1	53
	Gaseosas y agua	1	Exhibición y venta	1	22
	Aseo personal	1	Exhibición y venta	1	46
	Productos de limpieza	1	Exhibición y venta	1	29
	Mascotas	1	Exhibición y venta	1	23
	Útiles escolares	1	Exhibición y venta	1	23

<b>ZONA DE CAJAS</b>	Abarrotes	1	Exhibición y venta	1	275
	P de temporada	1	Exhibición y venta	1	85
	Ropa y zapatos	1	Exhibición y venta	1	143
	Utensillo de cocina	1	Exhibición y venta	1	13
	M sala y comedor	1	Exhibición y venta	1	21
	Tecnología	1	Exhibición y venta	3	64
	Electrodomesticos	1	Exhibición y venta	3	17
	Bicicletas e iguales	1	Exhibición y venta	1	18
	Juguetes	1	Exhibición y venta	1	23
	Ferretería	1	Exhibición y venta	1	10
	Colchones	1	Exhibición y venta	1	13
<b>ATENCIÓN AL CLIENTE</b>	Cajas rápidas	2	Pagar/cobrar	1	30
	Cajas	14	Pagar/cobrar	1	7
<b>BÓVEDA</b>	Consultas	1	Resolver dudas	1	2
	Reclamos	1	Resolver reclamos	1	2
<b>PATIO DE COMIDAS</b>	Guardar dinero	1	Guardar dinero	1	1
	Zona de mesas 5P	50	Comer/interrrelación	5	245
	Zona de mesas 4P	50	Comer/interrrelación	4	196
	Comida al peso	1	Venta de comida	8	66
	Cocina comida al peso	1	Preparación de comida	5	0
<b>PUESTOS DE VENTA</b>	Puesto de comida rápida	10	Venta de comida	4	0
	Cuarto de limpieza	1	Guardar productos y útiles de limpieza	0	2
	Tienda calzado	2	Exhibición y venta	2	50
	Tienda de textil	4	Exhibición y venta	2	100
	Tienda juguetería	2	Exhibición y venta	2	20
	Tienda muebles	2	Exhibición y venta	2	50
<b>SSHHS VISITANTES</b>	Tienda electrodomésticos	2	Exhibición y venta	2	50
	SSHHS Damas		Aseo/necesidades fisiologicas	0	12
	SSHHS Varones		Aseo/necesidades fisiologicas	0	12
<b>RECREACIÓN PASIVA</b>	Areas verdes		Pasear, relajarse, interrelación de personas		70
<b>ZONA FINANCIERA</b>	Cajeros		Retirar/depositar dinero		7
	Ajencias	2	Consultar, tramitar,...	10	40

<b>SERVICIO DE PERSONAL Y MANTENIMIENTO</b>	SSHH Mujeres & Vestidores	1	Necesidades fisiológicas/aseo/ve stirse	...	...
	SSHH Varones & Vestidores	1	Necesidades fisiológicas/aseo/ve stirse	...	...
	Sala de descanso	1	Descansar	0	16
	Comedor	1	Comer	0	24
	Cocina	1	Cocinar	1	1
	Almacén de limpieza	1	Almacenar	0	1
	Cuarto de basura	1	acoplar y separar desechos de la edificación	0	1
	Sub estacion y tableros eslectricos	1	controlar los sistemas electricos	0	1
	Cisterna	1	Almacenar agua potable	0	1
	Cuarto de bombas	1	controlar la distribucion de agua potable	0	1
	Cuarto de maquinas	1	Controlar sistemas mecanicos de la edificación	0	1
	Grupo electrogeno	1	Abastecer con energía en casos de emergencia	0	1
<b>ESTACIONAMIENTO</b>	Estacionamiento de bicicletas	40	Estacionar bicicleta	10	30
	Estacionamiento motos	10	Estacionar motocicleta	3	7
	Personal de servicio y mantenimiento	100	Estacionar auto	100	0
	Discapacitados	47	Estacionar auto	0	47
	Publico	907	Estacionar auto	907	0

## 2.5. Conceptualización del objeto urbano arquitectónico

En el distrito de San Juan de Miraflores se aprecian diversos problemas; dentro de los cuales se resalta la delincuencia, el pandillaje, la inseguridad y la poca organización de la actividad comercial.

Esta última se evidencia principalmente en puntos de gran afluencia como Av. San Juan, Av. Los Héroes, Panamericana Sur, entre otros; que precisamente son los lugares donde existe más alto índice delictivo.

Lo cual nos lleva a pensar en la gran influencia que tiene el comercio sobre la ciudad y el como un equipamiento de esta naturaleza puede tanto ayudar a una población a desarrollarse o, por el contrario, denigrar el espacio público y generar diversos malestares.

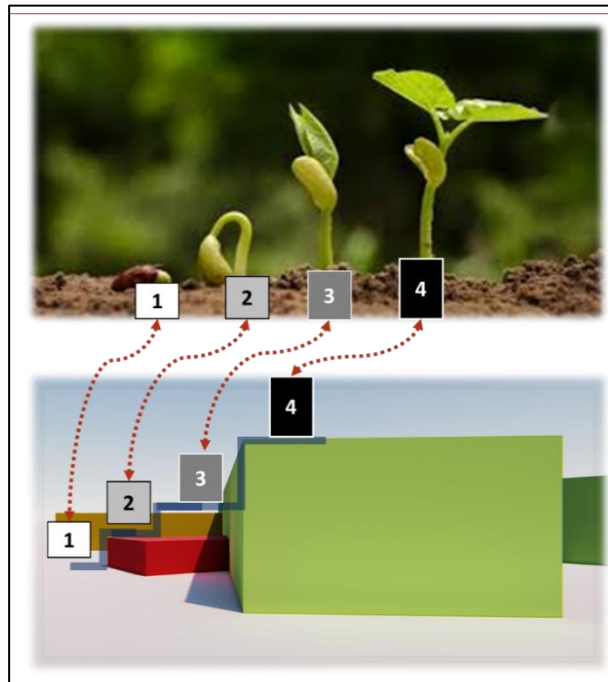
Los habitantes de San Juan de Miraflores, principalmente de 20 a 35 años, son personas que buscan oportunidades de superación, les gusta relacionarse constantemente, son heterogéneos debido a que tienen diversas costumbres y emprendedores. Es por ello que no dudan en aceptar una nueva oportunidad de crecimiento; para muchos la idea de tener un pequeño comercio, así sea informal y/o ambulatorio cumple con lo mencionado; lamentablemente no se logra realizar de una manera ordenada y ello conlleva a una ciudad tugurizada, que con el paso de los años crece en cantidad de establecimientos comerciales informales, pero no económicamente.

El comercio llega a realizarse de una forma adecuada cuando el espacio que en inicio es público, cumple con una serie de cualidades que son las que precisamente adolecen las zonas comerciales de San Juan de Miraflores. Cualidades como la accesibilidad, comodidad, sostenibilidad y funcionalidad a partir de la distribución.

#### 2.5.1. Esquema conceptual

De la misma manera en que una planta puede crecer y desarrollarse, consideramos que el ser humano y la civilización lo pueden lograr a partir de cambios en los cuales se manifiesta una mejoría constante.

Figura 20: Diagrama gráfico de Esquema Conceptual



Fuente: Elaboración propia con imagen de google

### 2.5.2. Idea rectora y partido arquitectónico

Se tomó como punto de partida la opción a mejora de la zona seleccionada a través del desarrollo desde dos perspectivas distintas: la arquitectónica y la social.

Figura 21: Inicios de la idea rectora



Fuente: Elaboración propia



Se comprende al desarrollo como la condición de evolución, lo cual implica un crecimiento; esto se refleja desde el punto de vista arquitectónico a través del paso por diferentes niveles, comprendido como etapas a atravesar en el desarrollo.

*Figura 22: Desarrollo como condición de evolución reflejado en paso por diferentes niveles*



Fuente: Elaboración propia

Desde la perspectiva social el equipamiento promueve un proceso de promoción del bienestar tanto de los usuarios, como de los trabajadores. Buscando con ello generar empleo para reducir la gran tasa de comercio informal actual en la zona y repotenciar la economía local.

*Figura 23: El desarrollo promueve proceso de bienestar*



Fuente: Elaboración propia

Con la elaboración del centro comercial nace una nueva realidad de refuerzo mutuo, con lo que se logra diversos beneficios para el contexto, los habitantes y el centro comercial. Para el contexto mejor valorización, atracción de inversión, fomenta la formalización del comercio y mejora la organización vial; para los habitantes mayor empleo, impacta positivamente en su actividad económica, promoción de empresas locales y con ello la mejora en su calidad de vida; en el centro comercial mejora la percepción comercial de visitantes y usuarios, desarrolla estrategias que genera ventajas competitivas sostenibles y brinda una buena imagen empresarial.

## 2.6. Descripción del proyecto

### 2.6.1. Memoria Descriptiva de Arquitectura

#### **Generalidades**

#### **Obra:**

Centro Comercial en San Juan de Miraflores

#### **Proyectistas:**

Martinez Silva Abigail Deyanira & Vargas Inga, Santos Alberto

#### **Ubicación:**

La memoria descriptiva es en relación al terreno de en la Panamericana Sur 15803 San Juan de Miraflores, Lima, Perú.

#### **Localización:**

El predio se localiza en el distrito de San Juan de Miraflores, Provincia y Departamento de Lima.

**Ubicación geográfica:**

DATUM: WGS

PROYECCIÓN: UTM-Zona

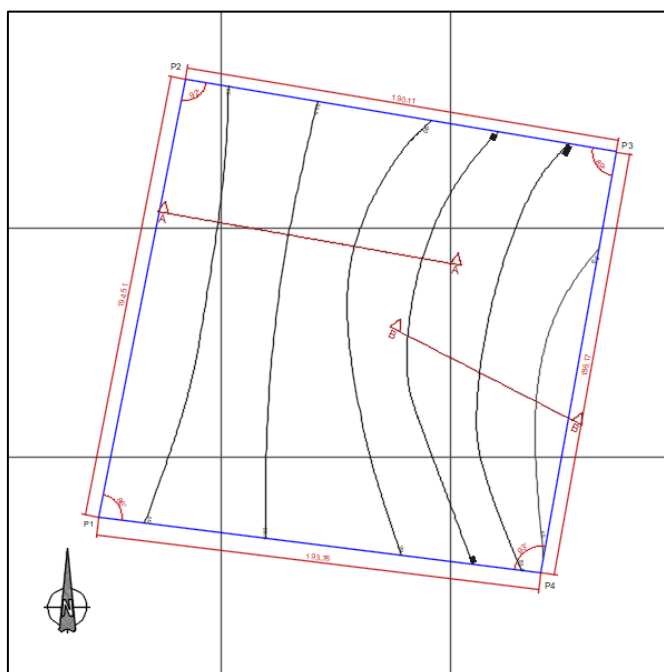
**Lote y topografía**

*Tabla 15: Datos técnicos del lote:*

CUADRO DE DATOS TECNICOS DE LOTE						
DATUM				PSAD 56		
SIST. DE PROYECCION				UTM		
EMISFERIO				SUR - ZONA 18		
Lado	Longitud	Vértice	Ángulo	Elevación	Coordenadas UTM	
					Norte	Este
P1-P2	194.51	P1	86°	89	8656302.7	284315
P2-P3	190.11	P2	92°	89	8656494	284350.2
P3-P4	186.17	P3	89°	89.25	8656463.1	284547
P4-P1	193.76	P4	93°	89.25	8656279.8	284519.5

<b>Área total del lote</b>	<b>36,493.33m<sup>2</sup></b>
<b>Perímetro</b>	<b>764.55m</b>

Figura 24: Curvas de nivel en el terreno



Fuente: Elaboración propia

## Vialidad

La vialidad está desarrollada en los alrededores; sin embargo, se han planteado la creación de la Calle Desarrollo en el lado P1-P4 para mejorar la accesibilidad y organizar el sector. Además, la calle Cantera que actualmente tiene un carácter privado se ha decidido modificar a pública brindando con ello una mayor fluidez vial en los alrededores.

Con los cambios mencionados se logra una óptima vialidad acudiendo de diversos puntos de la capital tanto por avenidas principales como Los Héroes, Tomás Marsano, San Juan, Los Próceres, Alipio Ponce, entre otros.

En el terreno inmediato la vía principal para acceder es la Panamericana Sur, en el kilómetro 15, llegando inmediatamente de Sur a Norte a través de

ella y de Norte a Sur por el Puente Atocongo en vehículo y el Puente Tottus a pie.

Asimismo, es posible la llegada con el Tren eléctrico, Línea 1 de Lima, con la estación Atocongo a 10 minutos a pie del ingreso principal.

### **Servicios**

Los servicios que se requieren se encuentran consolidados en la zona, teniendo factibilidad de acueductos y drenajes para las instalaciones Sanitarias y de desagüe por medio de Sedapal; en alumbrado público y electricidad para las instalaciones eléctricas con Luz del Sur; el aseo urbano mediante la Municipalidad de San Juan de Miraflores y un transporte público organizado por la Gerencia de Transporte Urbano tanto a nivel distrital como provincial.

### **Zonificación y Uso**

Según la Planificación Urbana realizada por La Gerencia de Obras Privadas y Catastro de la Municipalidad de San Juan de Miraflores y aprobado por la Municipalidad de Lima, el terreno se encuentra en la zonificación de Comercio Metropolitano y en el Uso como Comercio Metropolitano. Por lo tanto, el uso es conforme.

### **Proyecto de Centro Comercial:**

#### **Introducción**

La descripción a continuación se refiere al Proyecto y diseño Arquitectónico de la construcción del Centro Comercial Kururay en San Juan de Miraflores.

El terreno donde se desarrollará el proyecto cuenta con un área de 36,493.33m<sup>2</sup>, la construcción se basa en las especificaciones siguientes; respetando los reglamentos y normativas establecidos.

**Propuesta:**

Se desarrollará el proyecto con los planos proyectados adjuntos a este documento como construcción nueva en un 100%.

**Niveles:**

En el **sótano 1** se encuentra la playa de estacionamientos para público general, discapacitados y empleados, la subestación eléctrica, cuarto de tableros, cuartos de comunicación, cisternas para agua potable y agua contra incendio, cuartos de bombeo de agua potable y agua contra incendio pozo de desechos sólidos, baños de discapacitados, cuarto de servicio, el primer nivel del Supermercado y la Zona de Exposiciones temporal.

En el **sótano 2** se ubican estacionamiento para público general, discapacitados y empleados; y cuartos de comunicación.

En el **primer nivel** se encuentra el ingreso principal conformado por una Plaza Exterior que conduce al Hall principal y al exterior del Home Center.

En el Hall principal se encuentra un núcleo de ascensores que distribuyen de manera vertical en los niveles: 2, 3 y sótanos; por otro lado, este Hall cumple la función de organizar horizontalmente el edificio principal siendo el centro del eje principal de distribución para acceder a las tiendas pequeñas, medianas y grandes. Además, este bloque cuenta con un lactario, Tópico, Servicios higiénicos para discapacitados, cuarto de servicio, zona para el Mantenimiento y dos áreas para la relación

interpersonal. Es importante señalar que este bloque en el primer nivel está pensado principalmente en clientes mujeres,

Pasando este bloque se ubica una plaza de recreación al aire libre; para luego llegar al segundo Hall de distribución que brinda acceso al Supermercado, a la Tienda Ancla 1 – Retail, SSHH discapacitados, cuarto de servicios y áreas de ductos de montantes.

En la parte posterior se encuentran los 3 almacenes de las tiendas anclas y supermercado y el Patio de Maniobras.

En el lado izquierdo encontramos el paradero de taxis que da a la calle Cantera.

En el **segundo** nivel está conformado por tres bloques. En el central de encuentran tiendas pequeñas, medianas y grandes pensadas en abastecer las necesidades de vestimenta, calzado y accesorios de un público masculino, terminando el corredor hacia la derecha tenemos acceso al segundo piso del Retail – Tienda Ancla 1 la cual conforma todo el siguiente bloque. Además de encuentran SSHH para personas discapacitados y almacén.

Por otro lado, en la parte central existe un puente que conecta el Hall de distribución del primer bloque con el del segundo bloque. Este Hall de distribución del segundo bloque da acceso a la Tienda Ancla 1 – Retail, a un Hall de distribución de tiendas de productos tecnológicos, cuarto de basura, cuarto de servicios, SSHH discapacitados y áreas de ductos de montantes.

En el **tercer nivel** se encuentra conformado por tres bloques. En el central de encuentran tiendas pequeñas, medianas y grandes pensadas en

abastecer las necesidades de vestimenta, calzado y accesorios de un público infantil, terminando el corredor hacia la derecha tenemos acceso al tercer piso del Retail – Tienda Ancla 1 la cual conforma todo el siguiente bloque. Además de encuentran SSHH para personas discapacitados y almacén.

Por otro lado, en la parte central existe un puente que conecta el Hall de distribución del primer bloque con el del segundo bloque. Este Hall de distribución del segundo bloque da acceso a la Tienda Ancla 1 – Retail, al patio de comidas, SSHH discapacitados cuarto de basura, cuarto de servicios, y áreas de ductos de montantes. En la parte posterior se encuentra el área administrativa del Retail – Tienda Ancla 1

Entre el primer y segundo nivel, y el segundo y tercer nivel se ubican SSHH para damas, varones y niños.

En el **cuarto nivel** se encuentra la administración del HomeCenter, comedor para trabajadores, un Salón de Usos Múltiples para trabajadores y SSHH.



## 2.6.2. Memoria descriptiva de Estructuras

En la presente se definen y dan especificaciones generales a nivel estructural del Centro Comercial Kururay. teniendo en cuenta las normal E.0.30, E.0.50, E.0.60 y E.0.70.

### Datos básicos

*Tabla 16: Datos básicos para estructura*

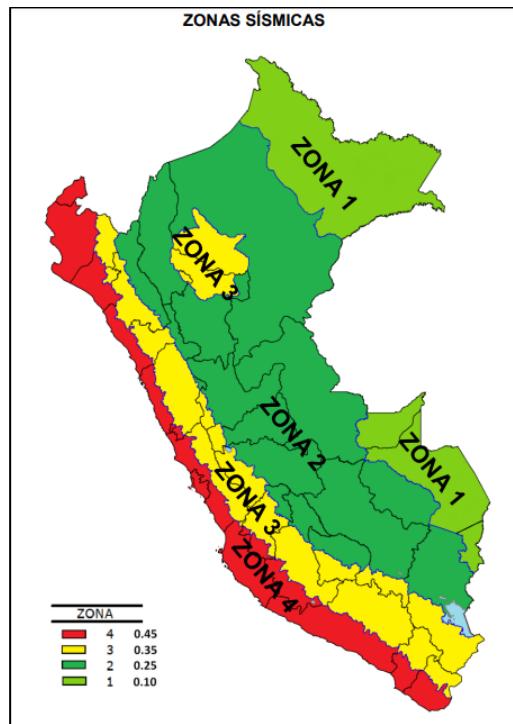
Item	En proyecto
Modalidad para licencia de edificación	D
Ubicación	San Juan de Miraflores
Uso	Comercial
N° Pisos	4
N° Sótanos	2
Altura de piso	6.00m
Área construida	94,889m <sup>2</sup>
Área techada	19,971m <sup>2</sup>
Área libre	16,522m <sup>2</sup>

### Peligro sísmico

La edificación es sismo resistente con la finalidad de asegurar el bienestar de los usuarios y aminorar los daños materiales, para lo cual se ha tomado en consideración el uso adecuado de los materiales, la continuidad estructural, la resistencia y el correcto procedimiento.

El terreno se encuentra en la Zona 4 de las zonas sísmicas según la norma E.0.30 del RNE, la zona 4 tiene un factor de 0.45. El factor es la aceleración máxima horizontal en el suelo en caso de algún movimiento sísmico.

Figura 25: Mapa de zonas sísmicas en el Perú

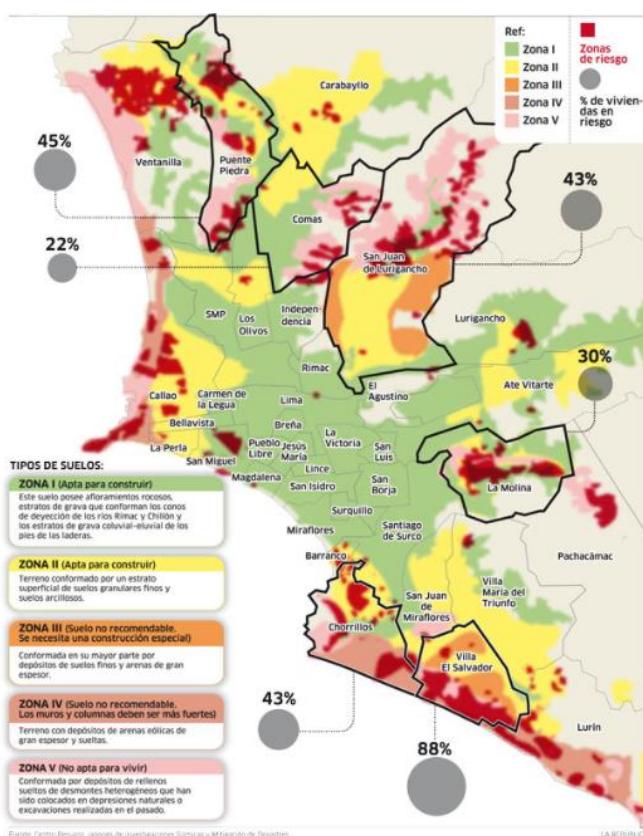


Fuente: Reglamento Nacional de Edificaciones, Norma E.030

### Tipo de suelo

El tipo de suelo pertenece a la Zona I o apta para construir, este suelo contiene afloramientos rocosos, estratos de grava y similares. Por lo tanto, se encuentra en el mejor terreno dentro de los sectores de Lima para construir.

Figura 26: Mapa de suelos de los distritos de Lima



Fuente: Centro Peruano Japonés de Investigaciones Sísmicas y Mitigación de Desastres

## Datos estructurales

Tabla 17: Datos estructurales generales

Datos estructurales		kg/m <sup>2</sup>
Concreto		
Vigas		280
Losa		280
Columna		280
Zapatas		280

Fuente: Elaboración propia

## Lineamientos generales

En cuanto a la parte estructural la construcción será realizada por sistema aporticado, con algunas zonas cubiertas con tijerales y realizadas con estructuras metálicas. En cuanto a la cimentación se utilizarán zapatas de concreto armado con una resistencia ( $f'c$ ) de 280kg/cm<sup>2</sup>; estas se

amarrarán con vigas de cimentación con una resistencia ( $f'c$ ) de  $280\text{kg/cm}^2$ , se encuentra diferentes tipos de vigas de cimentación.

En general, el sistema de piso es de losa aligerada en una dirección o dos direcciones de  $0.30\text{m}$  de espesor además se ha usado tijerales de fierro galvanizado unidos con soldadura eléctrica en las cubiertas curvas y espacios con grandes luces.

Las zapatas de concreto armado usadas en el sector 1 son:

Zapata 1 –  $2.40\text{m} \times 2.50\text{m}$  con una altura de  $0.80\text{m}$  y una parrilla de  $5/8$  a  $15\text{cm}$  de distancia.

Zapata 2 –  $2.40\text{m} \times 2.50\text{m}$  con una altura de  $0.80\text{m}$  y una parrilla de  $5/8$  a  $15\text{cm}$  de distancia.

Zapata 3 –  $2.40\text{m} \times 2.50\text{m}$  con una altura de  $0.80\text{m}$  y una parrilla de  $5/8$  a  $15\text{cm}$  de distancia.

Zapata 4 –  $2.40\text{m} \times 2.50\text{m}$  con una altura de  $0.80\text{m}$  y una parrilla de  $5/8$  a  $15\text{cm}$  de distancia.

Las zapatas de concreto armado usadas en el sector 2 son:

Zapata 1 –  $2.50\text{m} \times 2.80\text{m}$  con una altura de  $0.80\text{m}$  y una parrilla de  $5/8$  a  $15\text{cm}$  de distancia.

Zapata 2 –  $2.50\text{m} \times 2.80\text{m}$  con una altura de  $0.80\text{m}$  y una parrilla de  $5/8$  a  $15\text{cm}$  de distancia.

Zapata 3 –  $2.50\text{m} \times 2.80\text{m}$  con una altura de  $0.80\text{m}$  y una parrilla de  $5/8$  a  $15\text{cm}$  de distancia.

Zapata 4 – 2.50mx2.80m con una altura de 0.80m y una parrilla de 5/8 a 15cm de distancia.

Zapata 5 – 2.40mx2.50m con una altura de 0.80m y una parrilla de 5/8 a 15cm de distancia.

Zapata 6 – 2.40mx2.50m con una altura de 0.80m y una parrilla de 5/8 a 15cm de distancia.

Las vigas principales en el sector 1 son:

VP-1. 50cm X 70cm -  $f'c=280$  kg/cm<sup>2</sup>

VP-2. 50cm X 50cm -  $f'c=280$  kg/cm<sup>2</sup>

VP-3. 40cm X 60cm -  $f'c=280$  kg/cm<sup>2</sup>

VP-4. 40cm X 80cm -  $f'c=280$  kg/cm<sup>2</sup>

VP-5. 40cm X 65cm -  $f'c=280$  kg/cm<sup>2</sup>

VP-6. 25cm X 85cm -  $f'c=280$  kg/cm<sup>2</sup>

VP-7. 35cm X 85cm -  $f'c=280$  kg/cm<sup>2</sup>

VCH-1. 40cm X 30cm -  $f'c=280$  kg/cm<sup>2</sup>

VCH-2. 30cm X 30cm -  $f'c=280$  kg/cm<sup>2</sup>

Las vigas de cimentación en el sector 1 son:

VCH-A. 50cmX40cm -  $f'c=280$  kg/cm<sup>2</sup>

VCH-B. 40cmx40cm -  $f'c=280$  kg/cm<sup>2</sup>

Las vigas principales en el sector 2 son:

VP-1. 50cmx100cm -  $f'_c=280$  kg/cm<sup>2</sup>

VP-2. 50cmx50cm -  $f'_c=280$  kg/cm<sup>2</sup>

VP-3. 50cmx75cm -  $f'_c=280$  kg/cm<sup>2</sup>

VP-4. 40cmx80cm -  $f'_c=280$  kg/cm<sup>2</sup>

VP-5. 50cmx60cm -  $f'_c=280$  kg/cm<sup>2</sup>

VP-6. 50cmx85cm -  $f'_c=280$  kg/cm<sup>2</sup>

VP-7. 25cmx85cm -  $f'_c=280$  kg/cm<sup>2</sup>

VP-8. 35cmx85cm -  $f'_c=280$  kg/cm<sup>2</sup>

VP-9. 40cmx50cm -  $f'_c=280$  kg/cm<sup>2</sup>

VH-1. 30cmx30cm -  $f'_c=280$  kg/cm<sup>2</sup>

VH-2. 40cmx30cm -  $f'_c=280$  kg/cm<sup>2</sup>

Las columnas de concreto armado usadas en el sector 1 son:

C-1. 50cmx40cm -  $f'_c=280$  kg/cm<sup>2</sup>

Las columnas de concreto armado usadas en el sector 2 son:

C-1. 50cmx40cm -  $f'_c=280$  kg/cm<sup>2</sup>

C-1. 80cmx50cm -  $f'_c=280$  kg/cm<sup>2</sup>

En el sótano se empleo muros de contención con un espesor de 25cm y 35cm además que las escaleras de evacuación se usó muros cortafuego de 35cm que además brinda rigidez a horizontal a la edificación.

Los materiales usados en las estructuras de concreto armado son:

Cemento Portland: Se utilizarán materiales que cumplan las especificaciones ASTM C 150 y deberán abastecer en el mismo terreno y con los envases de fábrica.

El acero de refuerzo  $F_y=4,200$  kg/cm<sup>2</sup>, medido en la forma estipulada y colocada de acuerdo con esta especificación y a entera satisfacción del Supervisor

Agregado fino: Es un conjunto de material resistente, sólido y duradero; la arcilla no tendrá más del 10% de su peso en partículas de arcilla endurecida.

Agregado Grueso: Será constituido por piedra triturada o algún similar que sea duradero y resistente. En su composición no deberá tener más del 1% de arcilla, polvo o similares.

Agua: La que se emplee debe ser limpia sin sustancias oleosas, ácidos, sales alguna sustancia nociva.

### 2.6.3. Memoria descriptiva de Instalaciones Eléctricas

En el presente se concibe el desarrollo de las instalaciones eléctricas desde el ingreso a la edificación, hasta las conexiones interiores de la misma.

Normas, códigos y reglamentos

- Ley de Concesiones Eléctricas y su Reglamento.

- Decreto Supremo N° 031-82 EM/VM; Reglamento de la Ley General de Electricidad.

- Código Nacional de Electricidad y Suministro.
- Norma ITINTEC 833.001.
- Reglamento Nacional de Edificaciones.

### **Suministro eléctrico**

El proyecto de Centro Comercial Kururay se alimentará con suministros trifásicos de la empresa Luz del Sur SAA.

### **Alcance del proyecto**

La propuesta de instalaciones eléctricas incluye la subestación eléctrica, medidores, tableros generales, grupo electrógeno, diseño de redes del interior e instalaciones en alumbrado y tomacorrientes que parte desde la sub estación eléctrica que tiene acceso desde la Calle 1 ubicado a un nivel 0.00 y la sub estación a -6.00 donde se instaló un transformador Transformador Trifásico Seco Encapsulado de MT que conduce la electricidad a los medidores 101-Super Mercado, 102-Zonas comunes, 103-Tienda ancla 1, 104-Home center, 105-Locatarios; los cuales alimentan a los tableros generales TG101-Super Mercado, TG102-Zonas comunes, TG103-Tienda ancla 1, TG104-Home center, TG105-Locatarios; los cuales alimentan a los tableros de distribución distribuidos estratégicamente por todo el edificio para que de este modo se alimente las luminarias, tomacorrientes, elevadores, escaleras mecánicas, cámaras frigoríficas, iluminación de emergencia, etc.

### **Características del Sistema Eléctrico.**

El sistema eléctrico tiene las siguientes características:



Tensión nominal en baja tensión	: 0.22 KV.
Tensión máxima de servicio	: 0.23 KV.
Frecuencia	: 60 Hz
Numero de fases	: 03 (trifásico)
Naturaleza del neutro	: aislado

Las instalaciones eléctricas desarrolladas en el proyecto se muestran en las siguientes laminas:

#### 2.6.4. Memoria descriptiva de Instalaciones Sanitarias

En el presente se describen las generalidades de las Instalaciones Sanitarias en el Centro Comercial Kururay en San Juan de Miraflores.

Sistema proyectado:

Agua potable: Se ha diseñado con el sistema hidráulico de compresión constante comprendido por Tanque Cisterna (con medidas de 6.15m x 10.50m x 4.00m) que tiene una capacidad de 258.30m<sup>3</sup> de agua; se tiene un Tanque Cisterna de agua contra incendios (con medidas de 7.00m x 3.50m x 2.00m) que tiene capacidad de 49m<sup>3</sup>. Estos se distribuyen a través de Bombas de 2.0HP que se encuentran en el cuarto de bombas, los cuales bombean a los pisos sótano 1, piso 1, piso 2 y piso 3 ayudados por tanques de presión de 220 galones; teniendo como punto final las griferías, baños y rociadores.

Tabla 18: Cálculo previo para Cisterna

SUPERMERCADO	M2	RNE- L/M2-DIA	LITROS POR DIA
ZONA DE TRABAJO	119	15	1785
ZONA DE VENTA PISO 1	1635	6	9810
ZONA DE VENTA PISO SOTANO	1975	6	11850
ALMACENAMIENTO	1900	0.5	950
ADMINISTRACIÓN	697	6	4182
TIENDA ANCLA 1	M2	RNE- L/M2-DIA	
ALMACENAMIENTO	1200	0.5	600
ZONA DE VENTA	6893	6	41358
ADMINISTRACIÓN Y ZONA DE TRABAJADORES	624	6	3744
HOME CENTER	M2	RNE- L/M2-DIA	
ZONA DE VENTA	6703	6	40218
ALMACENAMIENTO	780	0.5	390
ADMINISTRACIÓN Y ZONA DE TRABAJADORES	624	6	3744
TIENDAS AL MENUDEO	M2	RNE- L/M2-DIA	
PISO 1	3234	6	19404
PISO 2	3234	6	19404
PISO 3	2335	6	14010
BANCOS	M2	RNE- L/M2-DIA	
BANCOS	829	6	4974
BANCOS	M2	RNE- L/M2-DIA	
RESTAURANTE	387	40	15480
TIENDAS MEDIANAS	M2	RNE- L/M2-DIA	
ELECTRODOMESTICOS	411	6	2466
ROPA MUJERES	403	6	2418
ROPA VARONES	364	6	2184
ALMACENAMIENTO	206	0.5	103
PATIO DE COMIDAS	1723	40	68920
AREAS VERDES	M2	RNE- L/M2-DIA	
CESPED	3029	2	6058
ESPEJO DE AGUA	M2		
ESPEJO DE AGUA	602	0.5	301
TOTAL			274,353
			22886.7
			22.8867
Dot. Cisterna			171,650.25
Dot. Tanque elevado			76,28.9

Fuente: Elaboración propia

Agua caliente: Se dotará de agua caliente a la administración y la zona de trabajadores mediante una terma eléctrica de 50 litros.

Desagüe: La red de desagüe del proyecto evacuará por la misma gravedad con un 1.5% de pendiente, que cumple con la velocidad solicitada con el RNE mediante tuberías de 2" y 4" que conducen a las cajas de registro y luego son conducidas a los colectores públicos a excepción de los servicios higiénicos que se encuentran por debajo del nivel 0.00 se colectan en un pozo séptico de 2m<sup>3</sup> ubicado en el cuarto de bombeo de desagüe que son impulsados con dos bombas semi sumergidas.

Ventilación: Las tuberías de ventilación desfogon en el techo a través de los muros y ductos de montantes (lo que más convenga según el caso), también se planteo para que los tubos de ventilación suban hasta una altura de 5m y luego de manera horizontal a causa de no haber continuidad de muros en los pisos superiores que permitan la salida de los tubos de ventilación hasta la cubierta superior.

La evacuación de agua pluviales en las cubiertas ligeras metálicas se realiza con canaletas de aluminio de 10x10cm las cuales están dirigidas a tuberías de 4" que llevan a los montantes estas a los colectores públicos. En las cubiertas rígidas de concreto armado se esta planteando que el agua pluvial se dirija mediante una pendiente de 1% hacia las tuberías montantes, las cuales permiten que estas aguas lleguen a los colectores de las calles.

#### 2.6.5. Memoria descriptiva de Seguridad

La presente vela por cumplir con la normativa actual con respecto a la seguridad para todo usuario del Centro Comercial Kururay. Las normativas

tomadas en consideración con el Reglamento Nacional de Edificaciones Normas A 0.10, A 0.50 y A.130; la ley Nacional de Defensa Civil (D.L. N°19338) y la Norma Técnica Peruana 350.043 (INDECOPI)

### **Evaluación de riesgos:**

Sismos: El terreno se encuentra en el “Cinturón de Fuego del Océano Pacífico”, lo que significa que es un punto crítico debido al alto riesgo sísmico. Algunos de los últimos acontecimientos que lo evidencian son los terremotos de Nazca (noviembre 1996), Lamas (setiembre 2005) y Pisco (agosto 2007). Es por ello que se debe tener en gran consideración velar por la seguridad e integridad de cada usuario.

Instalaciones eléctricas: Deberán estar en óptimas condiciones cumpliendo con el Código Nacional de Electricidad. Algunas de las características a realizar es que se utilizarán cajas metálicas con llaves termo magnéticas con puesta a tierra, además el cableado será colocado con todos los criterios necesarios para disminuir los peligros y/o riesgos posibles.

Vidrios: Se utilizarán vidrios templados en las mamparas y muros cortinas tanto en el exterior como en el interior debido a que este se considera de mayor seguridad por haber sido procesado por varios tratamientos químicos para incrementar su resistencia.

Riesgo de entorno: El terreno no posee establecimientos próximos o cercanos de alto nivel de peligro como almacenes de productos tóxicos, explosivos ni pirotécnico.

Incendios: En el caso se dé por sobrecarga de algún tablero eléctrico o desperfectos eléctricos se cuenta con detectores de humo para identificarlos lo más pronto posible; y con rociadores y extintores para mitigarlos.

**Medios de extinción y detención:**

Extintores: Se ha implementado extintores cada 15 metros en el centro comercial.

Botiquín de primeros auxilios: Se colocará como mínimo 1 por cada local comercial; adicional a ello se comprende un tópicó que tiene la capacidad de almacenar mayor cantidad de medicamento e implementos para velar por la vida y salud de las personas.

Señalética: Será colocada en lugares estratégicos para que todo usuario pueda apreciarlas en momentos críticos.

Luces de emergencia: Se conectan a través del circuito de tomacorrientes. Poseen dos faros cada uno y están ubicados para intentar cubrir el máximo área posible.

La evacuación: Se han realizado los cálculos correspondientes para evacuar dentro del tiempo contemplado en los reglamentos a partir de cada una de las rutas de evacuación.

## **CAPÍTULO III: Anteproyecto**

### 3.1. Planteamiento integral

3.1.1. Plano de ubicación y localización (Norma GE 0.20 artículo 8)

3.1.2. Plan Maestro (Plano integral de toda el área de intervención)

3.1.4. Plot Plan

### 3.2. Anteproyecto arquitectónico

3.2.1. Planos de distribución por sectores y niveles

3.2.2. Plano de techos

3.2.3. Plano de elevaciones

3.2.4. Plano de cortes

3.2.5. Vistas 3D – Esquemas tridimensionales

### 3.3. Planteamiento estructural preliminar

3.3.1. Esquema del sistema estructural

## **CAPÍTULO IV: PROYECTO SECTOR A**

### 4.1. Proyecto arquitectónico del sector A

#### 4.1.1. Planos de distribución del sector por niveles

#### 4.1.2. Planos de elevaciones

#### 4.1.3. Plano de cortes

#### 4.1.4. Planos de detalles arquitectónicos

#### 4.1.5. Planos de detalles constructivos

### 4.2. Ingeniería del proyecto

#### 4.2.1. Planos de diseño estructural

#### 4.2.2. Esquema general de instalaciones sanitarias

#### 4.2.3. Esquema general de instalaciones eléctricas

### 4.3. Planos de Seguridad

#### 4.3.1. Planos de señalética

#### 4.3.2. Planos de evacuación

### 4.4. Información complementaria

#### 4.4.1. Animación virtual (Recorrido o 3D del proyecto)

## **CAPÍTULO V: PROYECTO SECTOR B**

- 5.1. Proyecto arquitectónico del sector A
  - 5.1.1. Planos de distribución del sector por niveles
  - 5.1.2. Planos de elevaciones
  - 5.1.3. Plano de cortes
  - 5.1.4. Planos de detalles arquitectónicos
  - 5.1.5. Planos de detalles constructivos
- 5.2. Ingeniería del proyecto
  - 5.2.1. Planos de diseño estructural
  - 5.2.2. Esquema general de instalaciones sanitarias
  - 5.2.3. Esquema general de instalaciones eléctricas
- 5.3. Planos de Seguridad
  - 5.3.1. Planos de señalética
  - 5.3.2. Planos de evacuación
- 5.4. Información complementaria
  - 5.4.1. Animación virtual (Recorrido o 3D del proyecto)



## **CAPITULO V: CONCLUSIONES**

El elaborar un equipamiento de la magnitud de este Centro Comercial implicará un planeamiento y negociación integral con diversas entidades y personas para lograr los objetivos deseados.

Se puede lograr generar una nueva realidad a partir de mejoras integrales; en el contexto mejor valorización, atracción de inversión, fomenta la formalización del comercio y mejora la organización vial; para los habitantes, mayor empleo, impacta positivamente a su actividad económica, promueve empresas locales y con ello mejora su calidad de vida; para el centro comercial, mejora la percepción comercial de visitantes y usuarios, desarrolla estrategias que generan ventajas competitivas sostenibles y una buena imagen empresarial.

## **CAÍTULO VI: RECOMENDACIONES**

Luego de haberse construido el proyecto, se recomienda no realizar ampliaciones en el área libre, sino solo de forma vertical para respetar y conservar las grandes áreas de interrelación personal; y de ese modo no cambiar el carácter planteado en el proyecto inicialmente.

Se recomienda generar a futuro mayor cantidad de áreas de esparcimiento sin techar en el área libre para aportar al valor experiencial de la propuesta.

## REFERENCIAS BIBLIOGRÁFICAS

ArchDaily (2012), Nike Camp Victory / Skylab Architecture, Sports Architecture, Recuperado el 5 de setiembre del 2020 de <https://www.archdaily.com/267293/nike-camp-victory-skylab-architecture>

Beatriz, S (1997) Gestión ambiental de los residuos hospitalarios a nivel del área Metropolitana de Lima y Callao, Universidad Mayor de San Marcos, Lima, Perú pág. 17

CPI, Compañía Peruana de estudios de mercados Y opinión pública SAC (2019) *Market Report*, Perú: Población 2019, pág 11, Recuperado el 4 de setiembre del 2020 de [http://cpi.pe/images/upload/paginaweb/archivo/26/mr\\_poblacional\\_peru\\_201905.pdf](http://cpi.pe/images/upload/paginaweb/archivo/26/mr_poblacional_peru_201905.pdf)

Data Crim (2020) Portal web de incidencias delictivas según ubicación. Recuperado de <https://datacrim.inei.gob.pe/ciudadano/>

Departamento de normalización (2006) *Reglamento Nacional de Edificaciones*, Ministerio de Vivienda, Construcción y Saneamiento, Recuperado de <https://ww3.vivienda.gob.pe/ejes/vivienda-y-urbanismo/documentos/Reglamento%20Nacional%20de%20Edificaciones.pdf>

Diario de Sevilla (octubre 2020) *Listado de tiendas del centro comercial Way de Dos Hermanas*, Recuperado de [https://www.diariodesevilla.es/doshermanas/listado-tiendas-centro-comercial-Way-Dos-Hermanas\\_0\\_1426657555.html](https://www.diariodesevilla.es/doshermanas/listado-tiendas-centro-comercial-Way-Dos-Hermanas_0_1426657555.html)

Diario Expreso (23 de julio de 2020) *SJM: cae banda delincriminal con armamento de guerra, municiones y 500 ketes de PBC*. Actualidad. Recuperado el 25 de agosto de 2020 de <https://www.expreso.com.pe/actualidad/sjm-cae-banda-delincriminal-con-armamento-de-guerra-municiones-y-500-ketes-de-pbc/>

Diario Gestión (5 de setiembre del 2019). *Centros comerciales en Perú: estas son las cifras que rigen el mercado*. Redacción Gestión. Recuperado el 17 de agosto del 2020.

Digital Magazine (2012), *Nike Camp Victory, un innovador concepto de tienda y campo de entrenamiento interactivo*, Noticias, Recuperado el 05 de setiembre del 2020 de <https://www.digitalavmagazine.com/2012/08/20/nike-camp-victory-un-innovador-concepto-de-tienda-y-campo-de-entrenamiento-interactivo/>

Escudero, L. (2008) *Los centros comerciales, espacios postmodernos de ocio y consumo: un estudio geográfico*, Universidad de Castilla-La Mancha, Cuenca, pág.30 [ISBN: 978-84-8427-625-8]

Growth from Knowledge (2016). Una mirada prospectiva de los resultados obtenidos por el Retail moderno, pág 13, 14 y 28. Recuperado de [https://cdn2.hubspot.net/hubfs/2405078/cms-pdfs/fileadmin/user\\_upload/dyna\\_content/pe/presentacion\\_gfk\\_retail\\_2016.pdf](https://cdn2.hubspot.net/hubfs/2405078/cms-pdfs/fileadmin/user_upload/dyna_content/pe/presentacion_gfk_retail_2016.pdf)

Jeffrey, M (2004) *Mall Maker: Victor Gruen, Architect of an American Dream*, Pennsylvania, University of Pennsylvania, pp. 55-77, Recuperado de <https://books.google.es/books?hl=es&lr=&id=Wlf2oayrUZ0C&oi=fnd&pg=PA48&dq=victor+gruen&ots=2W4LW5uziP&sig=eZJUOi7ME0tUvzty7uXG-CCrrAs#v=onepage&q=victor%20gruen&f=false>

INEI (2018), *Resultados definitivos de los Censos Nacionales 2017*, XII de Población, VII de vivienda y III de Comunidades Indígenas, Tomo I, Recuperado de [https://www.inei.gov.pe/media/MenuRecursivo/publicaciones\\_digitales/Est/Lib1583/](https://www.inei.gov.pe/media/MenuRecursivo/publicaciones_digitales/Est/Lib1583/)

Instituto Metropolitano de Planificación (1999) Actualización del Sistema Vial Metropolitano, Plan de Desarrollo Metropolitano 1990-2010, aprobado por ordenanza N°341 MML, 06-12-01. Recuperado de [http://www.munlima.gob.pe/images/gerencias/gdu/Plano\\_del\\_Sistema\\_Vial\\_Metropolitano\\_Vigente.pdf](http://www.munlima.gob.pe/images/gerencias/gdu/Plano_del_Sistema_Vial_Metropolitano_Vigente.pdf)

Instituto Nacional de Estadística e Informática (diciembre 2019), *Sistema Integrado de Estadísticas de la Criminalidad y Seguridad Ciudadana*, pág.10 Recuperado de <https://sgp.pcm.gob.pe/wp-content/uploads/2019/12/3.-Anibal-S%C3%A1nchez.pdf>

Lima Cómo Vamos (2019), *Lima y Callao según sus ciudadanos*. Recuperado el 13 de agosto del 2020 de [http://www.limacomovamos.org/wp-content/uploads/2019/11/Encuesta-2019\\_.pdf](http://www.limacomovamos.org/wp-content/uploads/2019/11/Encuesta-2019_.pdf)

La República (07 de octubre del 2019). *Capturan a extranjeras que vendían droga en envolturas de golosinas*. La República, Sociedad. Recuperado el 24 de octubre del 2020 de <https://larepublica.pe/sociedad/2019/10/07/pnp-captura-a-extranjeras-que-vendian-droga-en-envolturas-de-golosinas-en-san-juan-de-miraflores-drogas/>

Martinez, A. y Vargas S. (julio 2020). *Función arquitectónica y organización espacial en los centros comerciales de Lima Sur, 2020*. Estudio comparativo entre Mall del Sur y Open Plaza Atocongo, San Juan de Miraflores.

Mondomeri (noviembre 2019) X Madrid: revolucionario nuevo centro comercial en Alcorcón, Neo 2, Recuperado de <https://www.neo2.com/x-madrid-alcorcon/>

Municipalidad de San Juan de Miraflores (2019) *Plan De Acción de Seguridad Distrital de San Juan de Miraflores 2019*, Municipalidad de San Juan de Miraflores (2019) Recuperado de [https://www.munisjm.gob.pe/CODISEC/codisec\\_2019/CODISEC-SJM2019.pdf](https://www.munisjm.gob.pe/CODISEC/codisec_2019/CODISEC-SJM2019.pdf)

Municipalidad de San Juan de Miraflores (2016) Plano de Zonificación de San Juan de Miraflores, Portal web de la Municipalidad. Recuperado de <https://www.munisjm.gob.pe/transparencia/lic-edificacion/Plano-Cambio-ZonificacionSJM-2016.pdf>

Noelia H.(2020), *WAY Dos Hermanas: el nuevo centro comercial abre sus puertas en otoño*. Eactivate, actualidad, recuperado de <https://eactivate.com/way-dos-hermanas-el-nuevo-centro-comercial-abre-sus-puertas-en-otono/>

Panamericana (29 de agosto del 2020). *SJM: Vecinos hartos de robos incendian mototaxi de delincuentes*, 24 horas edición central. Recuperado el 31 de agosto del 2020 de <https://panamericana.pe/24horas/locales/301790-sjm-vecinos-hartos-robos-incendian-mototaxi-delincuentes>

Perú Retail (marzo de 2017) *Radiografía de los centros comerciales Open Plaza en el Perú*. Recuperado el 20 de agosto de 2020 de <https://www.peru-retail.com/especial/radiografia-centros-comerciales-open-plaza-peru/>

Perú Retail (20 de agosto del 2020). *“Los retailers se han convertido en proveedores de bienestar durante la pandemia”* Noticias Retail, Recuperado el 20 de agosto del 2020 de <https://www.peru-retail.com/los-retailers-se-han-convertido-en-proveedores-de-bienestar-durante-la-pandemia/>

Muñoz, C. (Junio 2015) *¿Cuáles son las estrategias que deben desarrollar los malls?* Perú Retail, Inicio, Especial. Recuperado de <https://www.peru-retail.com/especial/estrategias-deben-desarrollar-malls/>

RPP (29 de enero del 2020). *Áreas verdes: Lima tiene un déficit de 56 millones de metros cuadrados*, Actualidad, Recuperado el 30 de agosto del 2020 de <https://rpp.pe/peru/actualidad/areas-verdes-lima-tiene-un-deficit-de-56-millones-de-metros-cuadrados-noticia-1242505#:~:text=Actualidad,%C3%81reas%20verdes%3A%20Lima%20tiene%20un%20d%C3%A9ficit%20de%2056%20millones%20de,ciudades%20verdes%20de%20Am%C3%A9rica%20Latina.>

RPP (30 de octubre del 2011). *En cuatro distritos de Lima, seis de cada 100 niños consumieron droga*, Portada Salud, Recuperado el 24 de agosto del 2020 de <https://rpp.pe/vital/salud/en-cuatro-distritos-de-lima-seis-de-cada-100-ninos-consumieron-droga-noticia-417634>

SINIA (2016). *Indicador: Superficie de área verde urbana por habitante*, Recuperado el 31 de agosto del 2020 de <https://sinia.minam.gob.pe/indicador/1617>

TeleMadrid (2019) *Todo lo que necesitas saber de X-Madrid*, Home, Noticias, Madrid Recuperado de <http://www.telemadrid.es/noticias/madrid/necesitas-saber-X-Madrid-0-2178682127--20191120080200.html>

# ORDENANZA 2144

## Aprueba Zonificación vigente



MUNICIPALIDAD METROPOLITANA DE LIMA  
ALCALDÍA

ORDENANZA N° 2144

EL ALCALDE METROPOLITANO DE LIMA;  
POR CUANTO  
EL CONCEJO METROPOLITANO DE LIMA;

Visto en Sesión Ordinaria de Concejo, de fecha 13 de diciembre de 2018, el Dictamen N° 134-2018-MML-CMDUVN de la Comisión Metropolitana de Desarrollo Urbano, Vivienda y Nomenclatura,

De conformidad con lo dispuesto por el numeral 3) y 8) del artículo 8º, artículo 40º y numeral 10) del artículo 157º de la Ley Orgánica de Municipalidades;

Aprobó la siguiente:

### ORDENANZA

**QUE APRUEBA EL REAJUSTE INTEGRAL DE ZONIFICACIÓN DE LOS USOS DEL SUELO DEL DISTRITO DE SAN JUAN DE MIRAFLORES CONFORMANTE DEL AREA DE TRATAMIENTO I DE LIMA METROPOLITANA**

**ARTÍCULO PRIMERO.-** Aprobar el plano de Zonificación de los Usos del Suelo (Plano N° 01 – Lamina N° 02) del Distrito de San Juan de Miraflores, conformante del Área de Tratamiento Normativo I de Lima Metropolitana. Este Plano de Zonificación no define límites distritales y será publicado en la página web de la Municipalidad Metropolitana de Lima y de la Municipalidad Distrital de San Juan de Miraflores.

**ARTÍCULO SEGUNDO.-** Establecer en la zona comprendida entre las Avenidas Pedro Miotta, Talara, Bellizaro Suarez y Las Vegas, las siguientes especificaciones normativas:

1. Se mantendrá el lote de 1000,00 m<sup>2</sup> y el frente de 20.00 ml, no permitiéndose en ningún caso la subdivisión de lote.
2. En ningún caso se admitirá el uso residencial
3. Las industrias en funcionamiento, legalmente establecidas, podrán mantener los niveles operativos otorgados en sus licencias de funcionamiento
4. El uso de Industria Liviana – I2 admite la localización de actividades comerciales relacionadas a la producción, sin necesidad de cambio de zonificación, siempre que se respete retiros laterales y posterior no menos de 5.00 ml.

**ARTÍCULO TERCERO.-** Se mantienen vigentes las Normas Generales de Zonificación de los Usos del Suelo y el Índice de Usos para la Ubicación de Actividades Urbanas, aprobadas por Ordenanza N° 1084-MML.

### DISPOSICIONES FINALES

#### PRIMERA.-

Garantícese la estabilidad y vigencia del Plano de Zonificación de los Usos del Suelo del Distrito de San Juan de Miraflores que se aprueban mediante la presente Ordenanza, disponiéndose





2144

**MUNICIPALIDAD METROPOLITANA DE LIMA  
ALCALDÍA**

que el mismo, dentro de dos años, será evaluado conjuntamente por la Municipalidad Distrital de San Juan de Miraflores y la Municipalidad Metropolitana de Lima, pudiendo ser reajustados en lo pertinente.

Durante dicho período, se suspenden los Cambios de Zonificación, salvo que las solicitudes se califiquen de Interés Local por el Concejo Distrital de San Juan de Miraflores o de Interés Metropolitano por la Municipalidad Metropolitana de Lima, para lo cual, se seguirá el proceso que se establece en la Segunda Disposición Final de la Ordenanza N° 1064-MML.

**SEGUNDA.-**

Deróguese toda otra norma y disposición que se oponga a la presente Ordenanza.

**POR TANTO:**

**MANDO SE REGISTRE, PUBLIQUE Y CUMPLA.**

En Lima, **13 DIC. 2018**



MUNICIPALIDAD METROPOLITANA DE LIMA

JOSÉ MANUEL VILLALOBOS CAMPANA  
SECRETARIO GENERAL DEL CONCEJO



LUIS CASTAÑEDA LOSSIO  
ALCALDE DE LIMA

## Anexo 18. Desarrollo de Planimetría

INDICE DE LAMINAS
<b>ANTEPROYECTO</b>
Planeamiento integral
U-01 Plano de ubicación y localización
PT-01 Plano perimetrico y topografico
PU-01 Esquema de Intervención en el Área de Impacto
PI-01 PLOT PLAN
<b>Anteproyecto arquitectónico</b>
AA - 01 - Arquitectura general sotano 2
AA - 02 - Arquitectura general sotano 1
AA - 03 - Arquitectura general entrepiso sotano 1 y piso 1
AA - 04 - Arquitectura general piso 1
AA - 05 - Arquitectura general piso 2
AA - 06 - Arquitectura general entrepiso piso 2 y piso 3
AA - 07 - Arquitectura general piso 3
AA - 08 - Arquitectura general mezzanine piso 3
AA - 09 - Arquitectura general piso 4
AA - 10 - Arquitectura general - Plano de techos
AA - 11 - Cuadro de acabados
AA - 12 - Arquitectura general - Cortes
AA - 13 - Arquitectura general - Elevaciones
<b>Esquema general de estructuras</b>
E - 01 Esquema general de estructuras - Cimentacion
E - 02 Esquema general de estructuras - Aligerado



Proyecto	
Sector 1	
A1-01	Arquitectura sótano 1
A1-02	Arquitectura entrepiso sótano 1 y piso 1
A1-03	Arquitectura piso 1
A1-04	Arquitectura piso 2
A1-05	Arquitectura entrepiso piso 2 y piso 3
A1-06	Arquitectura piso 3
A1-07	Cortes 1-1 y 2-2
A1-08	Corte 3-3
A1-09	Elevación
A1-10	Detalles de alucobond
A1-11	Detalles de puertas
A1-12	Detalles servicios higienicos
A1-13	Detalles de escaleras mecánicas
A1 - 14	- Detalles exhibidores congeladores
A1 - 15	- Detalles anaqueles exhibidores
Sector 2	
A2 - 01	Arquitectura sotano 2
A2 - 02	Arquitectura sotano 1
A2 - 03	Arquitectura Piso 1
A2 - 04	Arquitectura Piso 2
A2 - 05	Arquitectura Piso 3
A2 - 06	Arquitectura mezzanine Piso 3
A2 - 07	Arquitectura Piso 4
A2 - 08	Corte 1-1
A2 - 09	Corte 2-2 y detalles de ascensores
A2 - 10	Elevacion y detalles de muros cortina y alucobond
A2 - 11	- detalles de tabiqueria con sistema drywall
A2 - 12	- detalles de puertas

Ingeniería del proyecto	
Planos de diseño estructural	
Sector 1	
E1 - 01 - Cimentacion	
E1 - 02 - Detalles de Cimentacion	
E1 - 03- Aligerado sotano 1	
E1 - 04- Aligerado piso 1	
E1 - 05- Aligerado piso 2	
E1 - 06- Aligerado piso 3	
E1 - 07- Secciones de vigas y columnas	
Sector 2	
E2 - 01 - Cimentacion	
E2 - 02 - Detalles Cimentacion	
E2 - 03 - Aligerado sotano 2	
E2 - 04 - Aligerado sotano 1	
E2 - 05 - Aligerado piso 1	
E2 - 06 - Aligerado piso 2	
E2 - 07 - Aligerado piso mezzanine piso 3	
E2 - 08 - Aligerado piso 3	
E2 - 09 - Aligerado piso 4	

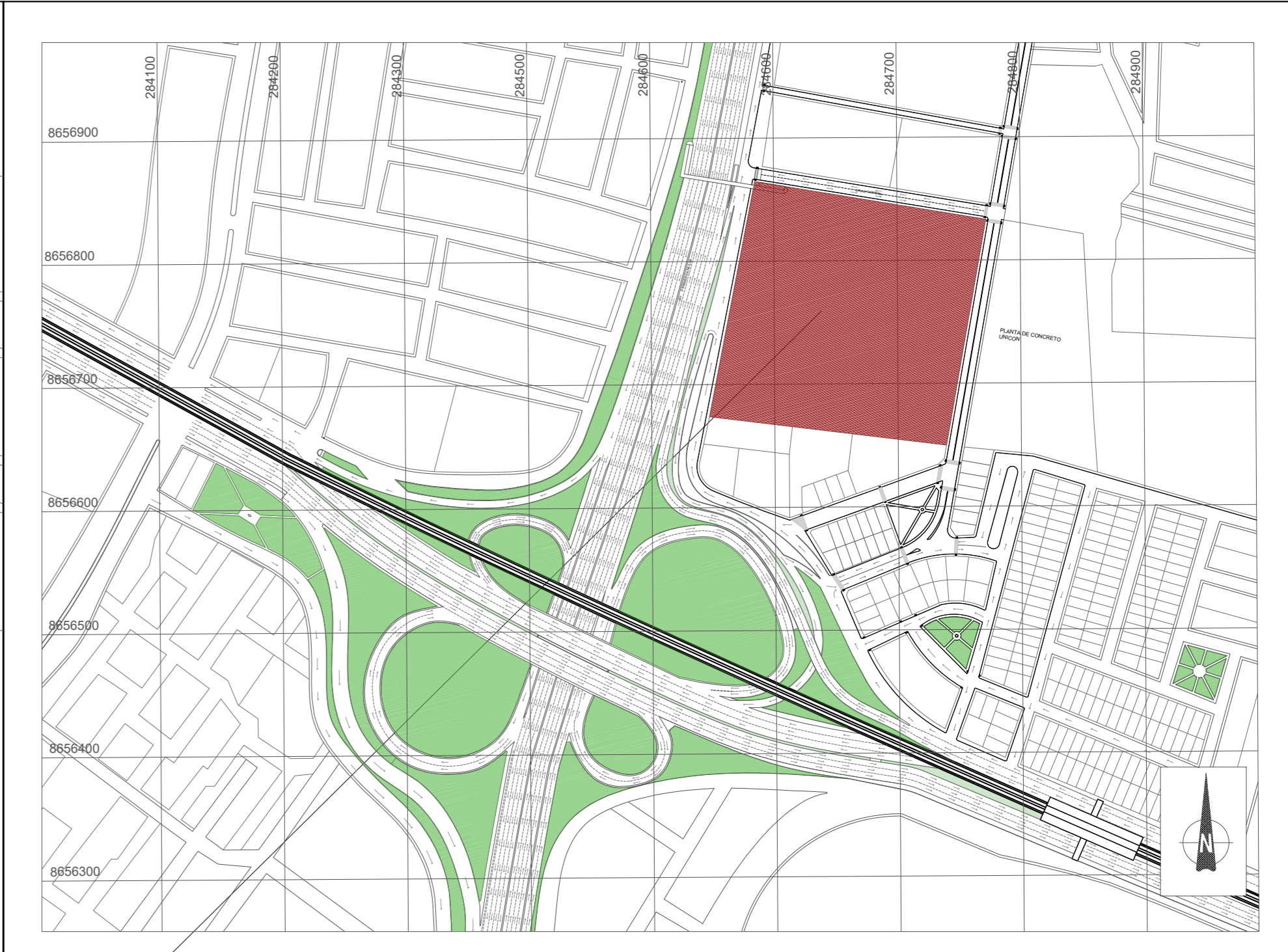
<b>Planos de instalaciones sanitarias</b>	
<b>Sector 1</b>	
IS1 - 01 - Esquema general de instalaciones de agua	
IS1 - 02 - Instalaciones de agua sotano 1	
IS1 - 03 - Instalaciones de agua entrepiso sotano 1 y piso 1	
IS1 - 04 - Instalaciones de agua piso 1	
IS1 - 05 - Instalaciones de agua piso 2	
IS1 - 06 - Instalaciones de agua entrepiso de piso 2 y piso 3	
IS1 - 07 - Instalaciones de agua piso 3	
IS1 - 08 - Instalaciones de desagüe sotano 1	
IS1 - 09 - Instalaciones de desagüe entrepiso sotano 1 y piso 1	
IS1 - 10 - Instalaciones de desagüe piso 1	
IS1 - 11 - Instalaciones de desagüe piso 2	
IS1 - 12 - Instalaciones de desagüe entrepiso piso 2 y piso 3	
IS1 - 13 - Instalaciones de desagüe piso 3	
IS1 - 14 - Instalaciones de evacuación de aguas pluviales	
<b>Sector 2</b>	
IS2 - 01 - Desagüe piso 1	
IS2 - 02 - Desagüe piso 3	
IS2 - 03 - Desagüe mezzanine piso 3	
IS2 - 04 - Desagüe piso 4	
IS2 - 05 - Instalaciones de agua sotano 2	
IS2 - 06 - Instalaciones de agua sotano 1	
IS2 - 07 - Instalaciones de agua piso 1	
IS2 - 08 - Instalaciones de agua piso 2	
IS2 - 09 - Instalaciones de agua piso 3	
IS2 - 10 - Instalaciones de agua mezzanine piso 3	
IS2 - 11 - Instalaciones de agua piso 4	

<b>Planos de instalaciones electricas</b>	
<b>Sector 1</b>	
IE1 - 01 Esquema general de instalaciones electricas	
IE1 - 02 - Tomacorrientes sotano 1	
IE1 - 03 - Iluminacion sotano 1	
IE1 - 04 - Instalaciones electricas entrepiso de sotano 1 y piso 1	
IE1 - 05 - Tomacorrientes piso 1	
IE1 - 06 - Iluminacion piso 1	
IE1 - 07 - Instalaciones electricas piso 2	
IE1 - 08 - Instalaciones electricas entrepiso de piso 2 y piso 3	
IE1 - 09 - Instalaciones electricas piso 3	
IE1 - 10 - Diagramas unifilares	
<b>Sector 2</b>	
IE2 - 01 - Instalaciones electricas sotano 2	
IE2 - 02 - Instalaciones electricas sotano 1	
IE2 - 03 - Instalaciones electricas piso 1	
IE2 - 04 - Instalaciones electricas piso 2	
IE2 - 05 - Instalaciones electricas piso 3	
IE2 - 06 - Instalaciones electricas mezzanine piso 3	
IE2 - 07 - Instalaciones electricas piso 4	

Planos de seguridad	
<b>Sector 1</b>	
SS1 - 01 - Esquema general de rutas de evacuacion	
SS1 - 02 - Rutas de evacuacion sotano 1	
SS1 - 03 - Rutas de evacuacion entrepiso sotano 1 y piso 1	
SS1 - 04 - Rutas de evacuacion piso 1	
SS1 - 05 - Rutas de evacuacion piso 2	
SS1 - 06 - Rutas de evacuacion entrepiso piso 2 y piso 3	
SS1 - 07 - Rutas de evacuacion piso 3	
SS1 - 08 - Señaletica sotano 1	
SS1 - 09 - Señaletica entrepiso sotano 1 y piso 1	
SS1 - 10 - Señaleticapiso 1	
SS1 - 11 - Señaleticapiso 2	
SS1 - 12 - Señaletica entrepiso piso 2 y piso 3	
SS1 - 13 - Señaletica piso 3	
<b>Sector 2</b>	
SS2 - 01 - Rutas de evacuacion sotano 2	
SS2 - 02 - Rutas de evacuacion sotano 1	
SS2 - 03 - Rutas de evacuacion piso 1	
SS2 - 04 - Rutas de evacuacion piso 2	
SS2 - 05 - Rutas de evacuacion piso 3	
SS2 - 06 - Rutas de evacuacion mezzanine piso 3	
SS2 - 07 - Rutas de evacuacion piso 4	
SS2 - 08 - Señaletica sotano 2	
SS2 - 09 - Señaletica sotano 1	
SS2 - 10 - Señaletica piso 1	
SS2 - 11 - Señaletica piso 2	
SS2 - 12 - Señaletica piso 3	
SS2 - 13 - Señaletica mezzanine piso 3	
SS2 - 14 - Señaletica piso 4	

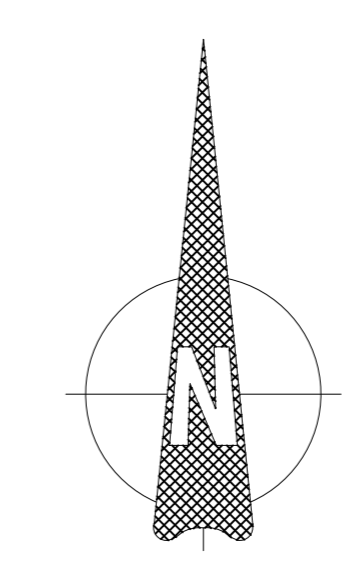
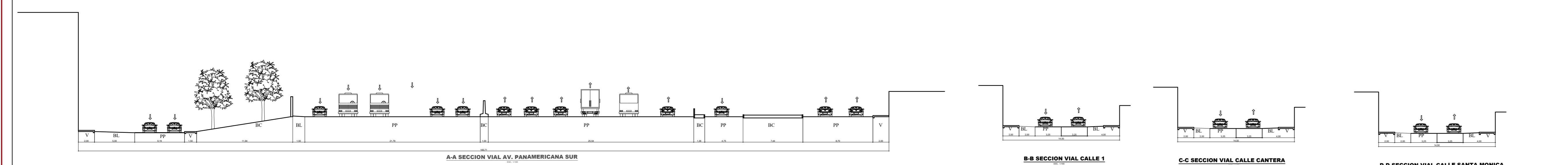


ESC:1/1000



**ESQUEMA DE LOCALIZACION**  
ESC:1/5 000

Zonificación : Comercio Metropolitano  
 AREA DE ESTRUCTURACION URBANA:  
 AREA DE TRATAMIENTO NORMATIVO I  
 ZONIFICACIÓN : COMERCIO METROPOLITANO.  
 DEPARTAMENTO : LIMA.  
 PROVINCIA : LIMA.  
 DISTRITO : SAN JUAN DE MIRAFLORES.  
 DIRECCION : Av. Circunvalación 1801,  
 San Juan de Miraflores, Lima, Perú  
 PROPIETARIOS : UNICON



LEYENDA  
 V- VEREDA  
 PP- PISTA  
 BL- BERMA LATERAL  
 BC- BERMA CENTRAL

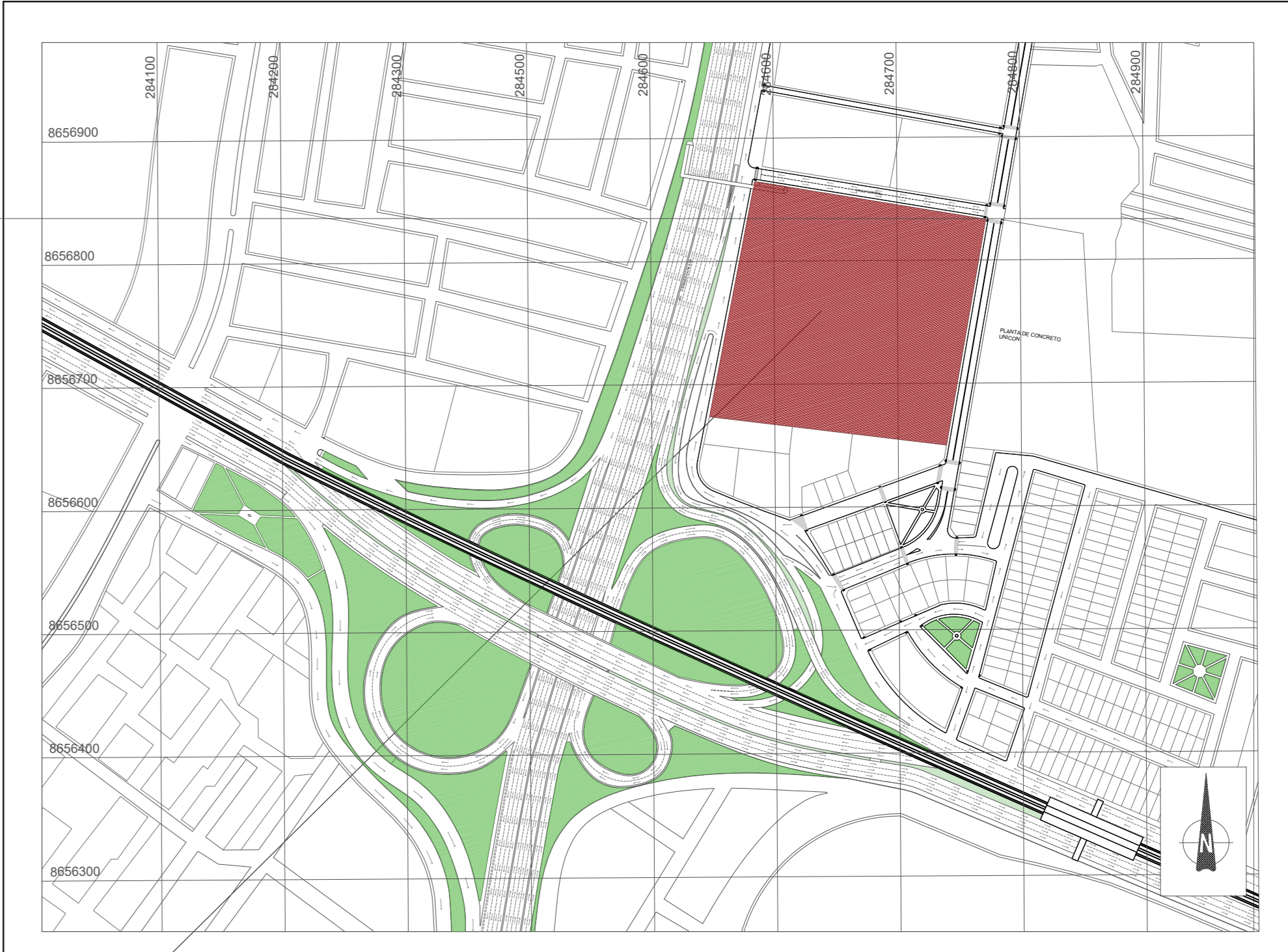
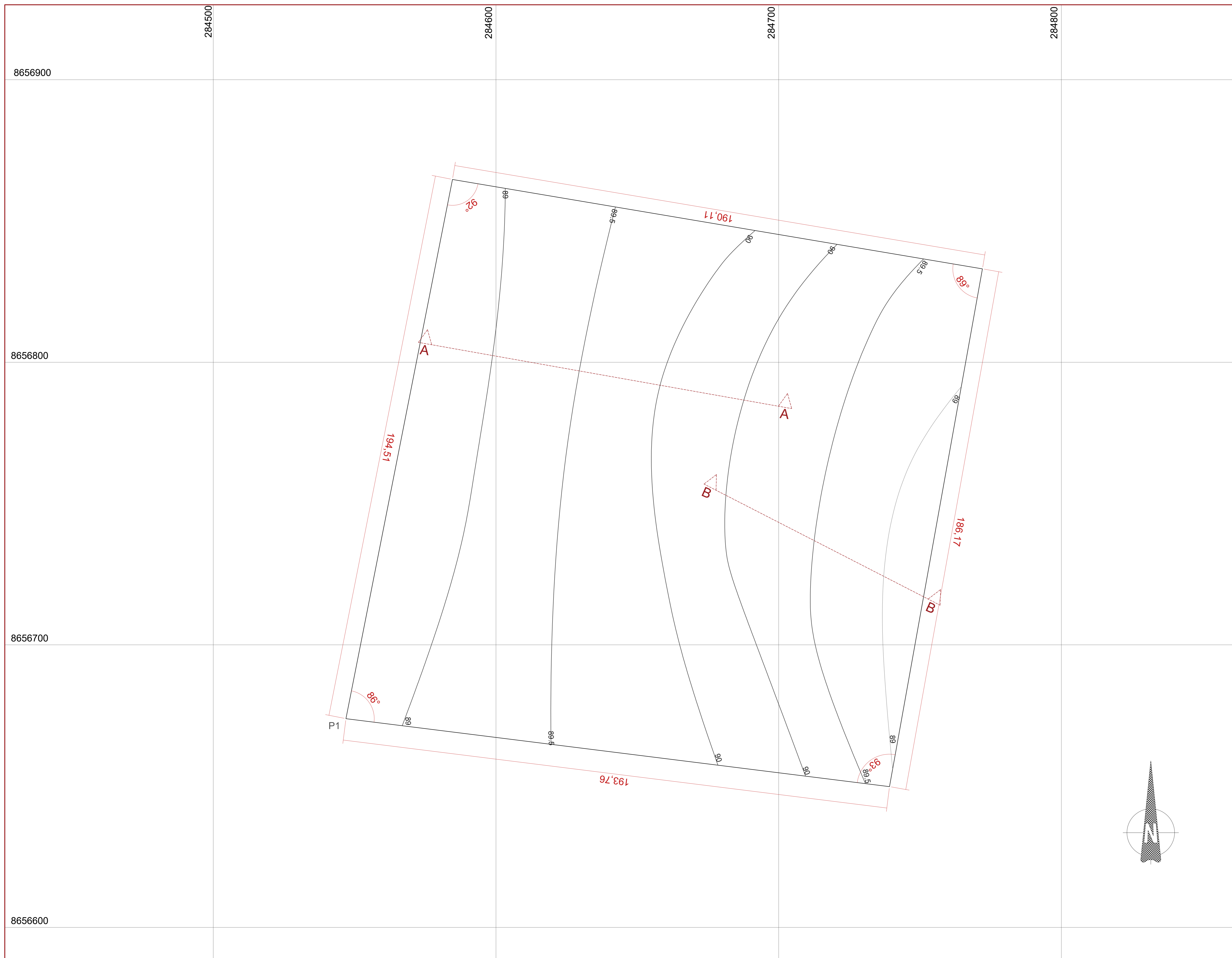
**CUADRO NORMATIVO**

PARAMETROS	CERTIFICADO DE PARAMETROS	PROYECTO
USOS	COMERCIO METROPOLITANO	CENTRO COMERCIAL
DENSIDAD NETA	----	----
COEF. DE EDIFICACION	----	6.45
% DE AREA LIBRE	no exigible para uso	45.27%
ALTURA MAXIMA	1.5 (A+R)	4 PISOS
RETIRO MINIMO	FRONTAL	6.29m
	LATERAL	según proyecto
	POSTERIOR	según proyecto
ALINEAMIENTO DE FACHADA	----	7.62m
AREA MIN DE LOTE NORMATIVO	1,250m <sup>2</sup>	36,493m <sup>2</sup>
FRENTE MINIMO NORMATIVO	Segun existente	-----
N° DE ESTACIONAMIENTOS	1 por cada 50 m <sup>2</sup> de área construida	1000+40para discapacitados

**CUADRO DE AREAS (m2)**

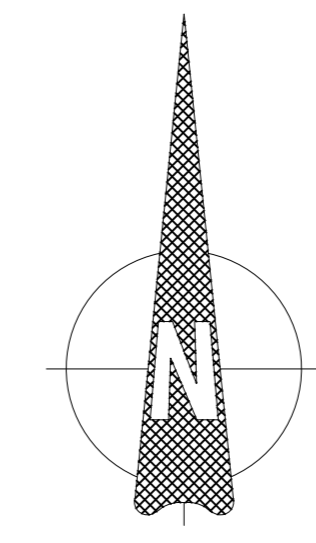
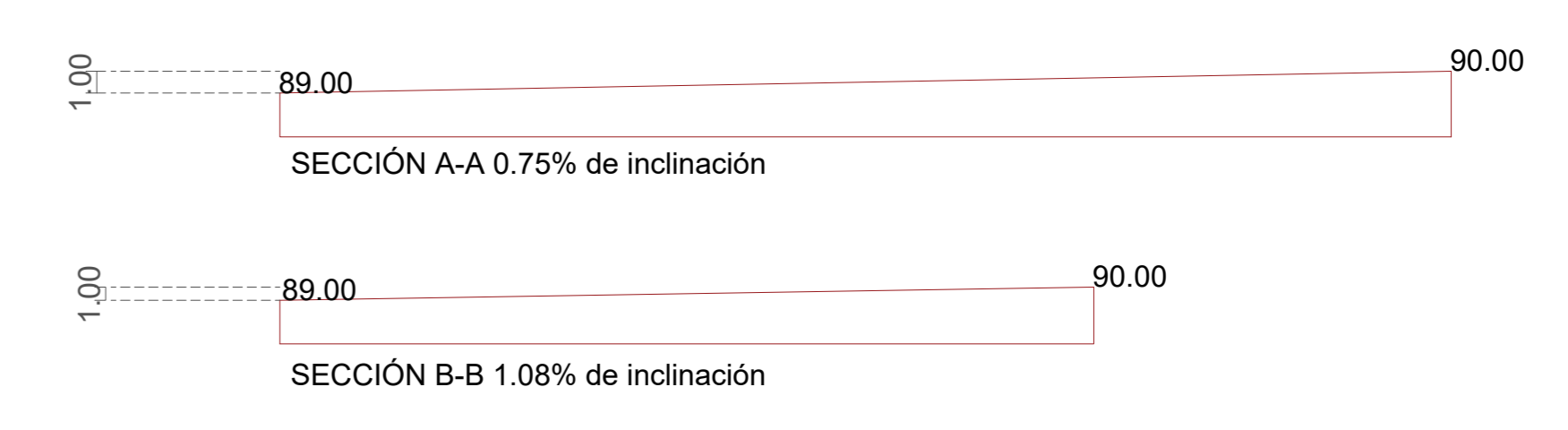
PISOS	AREAS CONSTRUIDAS			
	nueva	Existente	Demolición	sub-total
SOTANO 2	22 835 m2			
SOTANO 1	26 374 m2	7936 m2	7936 m2	15 708 m2
PISO 1	18481 m2	24 867 m2	24867 m2	13 662 m2
PISO 2	10159 m2	7936 m2	7936 m2	11 737 m2
PISO 3	10266 m2	7936 m2	7936 m2	9 733 m2
PISO 4	1055 m2	7936 m2	7936 m2	
AREA PARCIAL	89 170 m2	64 547 m2	64 547 m2	
AREA TECHADA TOTAL				89 170 m2
AREA DEL TERRENO				36 493m2
AREA LIBRE				16 522 m2

FIRMA ADMINISTRADO:  
 FIRMA Y SELLO PROY:  
 PROYECTO:  
 CENTRO COMERCIAL EN SAN JUAN DE MIRAFLORES  
 PLANO:  
 UBICACION Y LOCALIZACION.  
 ESCALA:  
 INDICADA  
 FECHA:  
 DICIEMBRE - 2020  
**U-01**



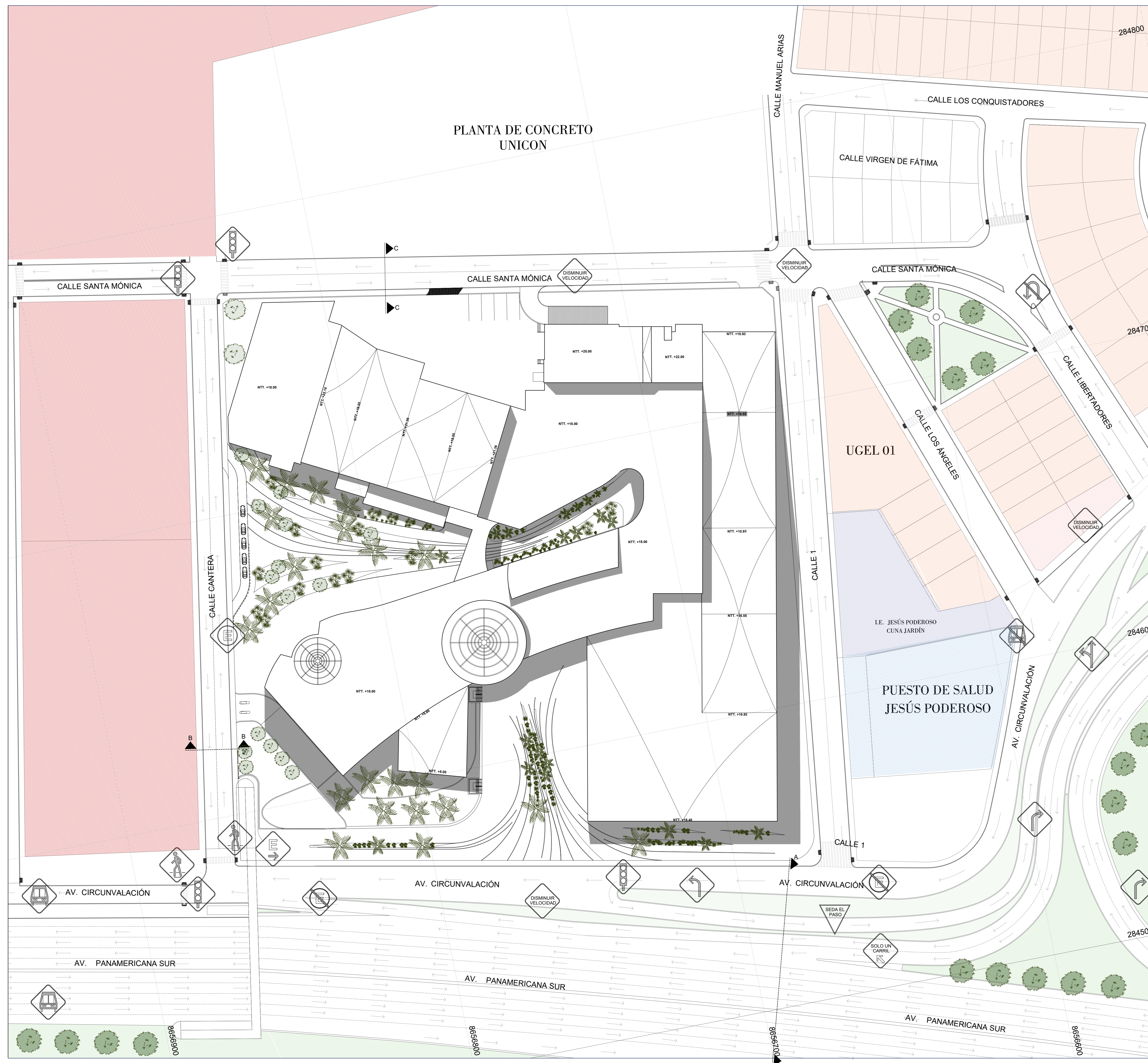
**ESQUEMA DE LOCALIZACION**  
ESC: 1/10 000

ÁREA DEL POLIGONO: 36 493m<sup>2</sup>  
PERIMETRO DEL POLIGONO: 764.55

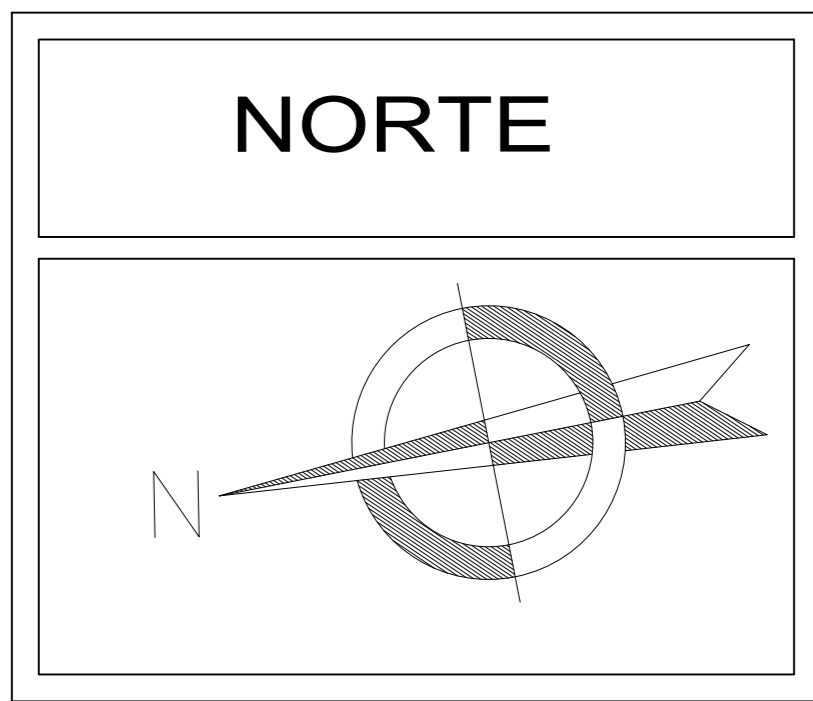


P	NORTE	ESTE	ÁNGULO	ELEVACIÓN
P1	8656302.7	284315	86°	89
P2	8656494	284350.2	92°	89
P3	8656463.1	284547	89°	89.25
P4	8656279.8	284519.5	93°	89.25

<p><b>FACULTAD DE ARQUITECTURA</b> ESCUELA PROFESIONAL DE ARQUITECTURA</p>	<p align="center"><b>UNIVERSIDAD CÉSAR VALLEJO</b></p>			
	<p>TÍTULO DEL TEMA: DESORDEN EN LA ACTIVIDAD COMERCIAL EN SAN JUAN DE MIRAFLORES, 2020</p>			
	<p>TÍTULO DEL PROYECTO ARQUITECTÓNICO: CENTRO COMERCIAL EN SAN JUAN DE MIRAFLORES</p>			
	<p>PLANO: PERIMETRICO Y TOPOGRAFICO</p>			
<p>INTEGRANTES: MARTINEZ SILVA ABIGAIL DEYANIRA VARGAS INGA SANTOS ALBERTO</p>		<p>ASESOR ESPECIALISTA: MGTR. ARQUITECTO Victor Antonio Carrion Ansuini</p>		
<p>DEPARTAMENTO: LIMA PROVINCIA : LIMA DISTRITO : S.M</p>	<p>FECHA: DIC. 2020</p>	<p>ESCALA: 1/500</p>	<p>CODIGO: PT-01</p>	



### LEYENDA SEÑALÉTICA

### LEYENDA USO DE SUELO

ZONA	USO
ZRP	PARQUES LOCALES ÁREA VERDE COMPLEM. VIVIENDA UNIFAMILIAR
RDM	VIVIENDA MULTIFAMILIAR RESTAURANTES BOTICA LIBRERÍAS BODEGAS
CZ	TIENDA DE ROPA GALERÍA COMERCIAL
CM	PLANTA DE CONCRETO PREMEZCLADO
I2	EDUCACIÓN BÁSICA INICIAL
E1	POSTA MÉDICA

### CUADRO DE DENSIDAD NETA

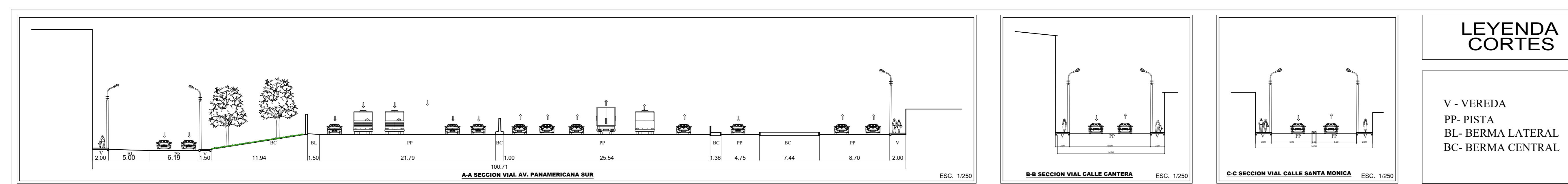
ZONA	DENSIDAD
ZRP	PARQUES LOCALES 500
RDM	RESIDENCIAL DENSIDAD MEDIA 2500
CZ	COMERCIO ZONAL -----
CM	COMERCIO METROPOLITANO -----
I2	INDUSTRIA LIVIANA -----
E1	EDUCACIÓN BÁSICA -----
H1	POSTA MÉDICA 10.000

### CUADRO DE PROPUESTA

ZONA	USO	LOTE MÍNIMO NORMATIVO m <sup>2</sup>	FRENTE MÍNIMO NORMATIVO m	MÁX. ALTURA EDIFICACIÓN	% ÁREA LIBRE MÍNIMA	ESTACIONAMIENTO
ZRP	RECREACIÓN PÚBLICA	Existente / según proyecto	Existente / según proyecto	Existente / según proyecto	No exigible	1/100 m <sup>2</sup>
RDM	UNIFAMILIAR	90	6	3 pisos	30%	1 cada 1.5 viviendas
	MULTIFAMILIAR (Frente a calle)	120	6	3-4 pisos 4 pisos si el frente > 20m	30%	1 cada 1.5 viviendas
	MULTIFAMILIAR (Frente a parque)	150	8	4-5 pisos 5 pisos si el frente > 20m	35%	1 cada 1.5 viviendas
CZ	COMERCIO ZONAL (Frente a parque/ Av.)	Existente / según proyecto	Existente / según proyecto	7 pisos si el frente > 20m	No exigible para uso comercial	1 cada 50m <sup>2</sup>
	COMERCIO ZONAL (Frente a calle)	Existente / según proyecto	Existente / según proyecto	5 pisos	No exigible para uso comercial	1 cada 50m <sup>2</sup>
CM	COMERCIO METROPOLITANO	Existente / según proyecto	Existente / según proyecto	1.5 (n + r)	No exigible para uso comercial	1 cada 50m <sup>2</sup> puede variar
I2	INDUSTRIA LIVIANA	1000	20	Según proyecto y según entorno	Según act. específicas y consideraciones ambientales	1 por cada trabajador
E1	EDUCACIÓN BÁSICA	Existente / según proyecto	Existente / según proyecto	Existente / según proyecto	No exigible	1 cada 100m <sup>2</sup>
H1	POSTA MÉDICA	Existente / según proyecto	Existente / según proyecto	Existente / según proyecto	No exigible	1 cada 100m <sup>2</sup>

### TIPO DE VELOCIDAD

CIRCULACIÓN LENTA		
CIRCULACIÓN MODERADA		
CIRCULACIÓN MEDIA		
CIRCULACIÓN RÁPIDA		



**UNIVERSIDAD CÉSAR VALLEJO**

FACULTAD DE ARQUITECTURA

ESCUELA PROFESIONAL DE ARQUITECTURA

TÍTULO DEL TEMA: DESORDEN EN LA ACTIVIDAD COMERCIAL EN SAN JUAN DE MIRAFLORES, 2020

TÍTULO DEL PROYECTO ARQUITECTÓNICO: CENTRO COMERCIAL EN SAN JUAN DE MIRAFLORES

PLANO: ARQUITECTURA - MASTER PLAN

PROFESOR: MGR. ARQUITECTO Víctor Antonio Carrón Arvizú

ALUMNO: ABIGAIL DEYANIRA VARGAS INGA SANTOS ALBERTO

FECHA: DIC. 2020

ESCALA: 1/300

CODIGO: PU-01






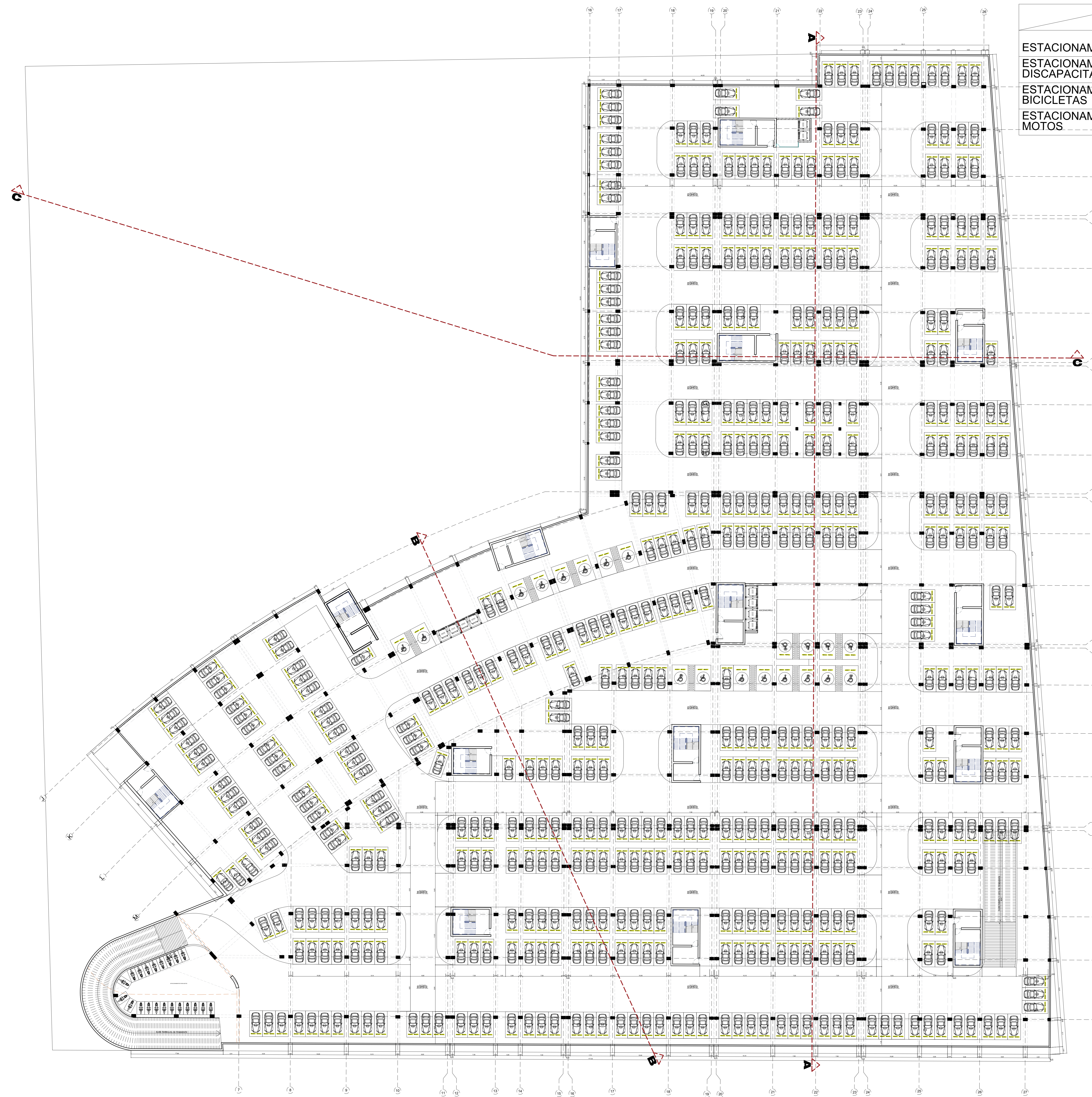
CALLE CANTERA

CALLE SANTA MONICA

CALLE 1

AV. CIRCUNVALACIÓN

 <p><b>FACULTAD DE ARQUITECTURA</b> ESCUELA PROFESIONAL DE ARQUITECTURA</p>	<p><b>UNIVERSIDAD CÉSAR VALLEJO</b></p>		
	<p>TÍTULO DEL TEMA: DESORDEN EN LA ACTIVIDAD COMERCIAL EN SAN JUAN DE MIRAFLORES, 2020</p>		
<p>TÍTULO DEL PROYECTO ARQUITECTÓNICO: CENTRO COMERCIAL EN SAN JUAN DE MIRAFLORES</p>		<p>PLANO: PLOT PLAN</p>	
<p>INTERDISEÑADORES: ABIGAIL MARTINEZ SILVA SANTOS ALBERTO VARGAS INGA</p>		<p>ASESOR ESPECIALIZADO: MG. ARQUITECTO VICTOR ANTONIO CARRIÓN ANSUINI</p>	
<p>DEPARTAMENTO: LIMA</p>	<p>FECHA: DIC. 2020</p>	<p>ESCALA: 1/250</p>	<p>COLEGIO: A1-14</p>
<p>PROVINCIA: LIMA</p>	<p>DISTRITO: LIMA</p>		



	PROYECTO	RNE	ORD N°1084
ESTACIONAMIENTOS	1 000	1/10 Personas	1/50 m2 AC
ESTACIONAMIENTOS DISCAPACITADOS	40	1/50 Est.	---
ESTACIONAMIENTOS BICICLETAS	38	---	---
ESTACIONAMIENTOS MOTOS	23	---	---

**FACULTAD DE ARQUITECTURA**  
ESCUELA PROFESIONAL DE ARQUITECTURA

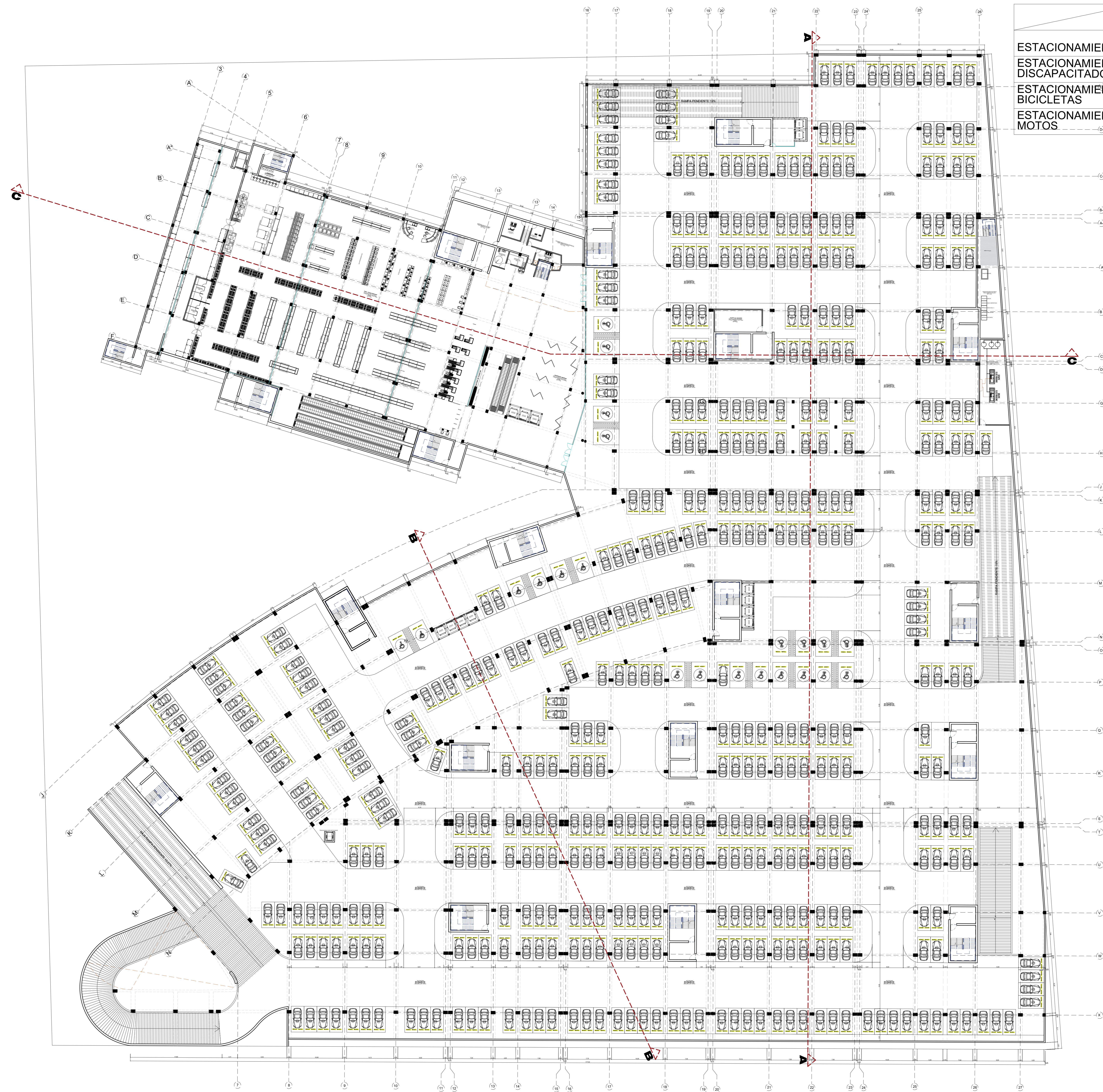
**UNIVERSIDAD CÉSAR VALLEJO**

TÍTULO DEL TEMA: DESORDEN EN LA ACTIVIDAD COMERCIAL EN SAN JUAN DE MIRAFLORES, 2020

TÍTULO DEL PROYECTO ARQUITECTÓNICO: CENTRO COMERCIAL EN SAN JUAN DE MIRAFLORES

PLANO: ARQUITECTURA - SOTANO 2

INTEGRANTES: MARTÍNEZ SILVA ABIGAIL DEYANIRA VARGAS INGA SANTOS ALBERTO	AUTOR ESPECIALISTA: MCTR. ARQUITECTO Víctor Antonio Carrion Ansuini
DEPARTAMENTO: LIMA PROVINCIA: LIMA DISTRITO: SUR	FECHA: DIC. 2020 ESCALA: 1/250 CÓDIGO: AA-01



	PROYECTO	RNE	ORD N°1084
ESTACIONAMIENTOS	1 000	1/10 Personas	1/50 m2
ESTACIONAMIENTOS DISCAPACITADOS	40	1/50 Est.	---
ESTACIONAMIENTOS BICICLETAS	38	---	---
ESTACIONAMIENTOS MOTOS	23	---	---



FACULTAD DE  
ARQUITECTURA  
ESCUELA PROFESIONAL DE  
ARQUITECTURA

**UNIVERSIDAD CÉSAR VALLEJO**

TÍTULO DEL TEMA:  
DESORDEN EN LA ACTIVIDAD COMERCIAL EN SAN  
JUAN DE MIRAFLORES, 2020

TÍTULO DEL PROYECTO ARQUITECTORIO:  
CENTRO COMERCIAL EN SAN JUAN DE  
MIRAFLORES

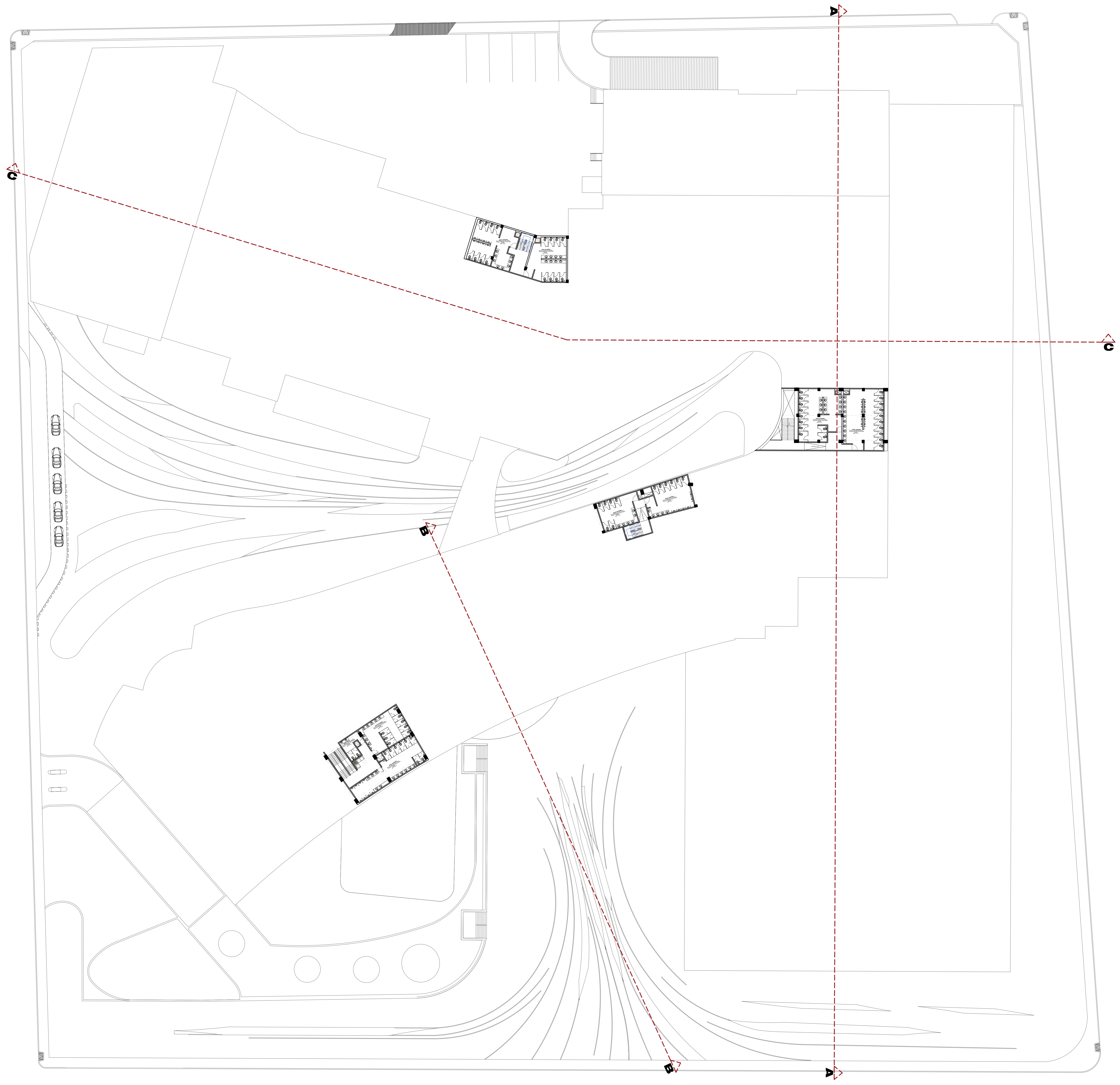
PLANO:  
ARQUITECTURA - SOTANO 1

INTEGRANTES:  
MARTÍNEZ SILVA  
MARGALI DEYANIRA  
VARGAS INGA SANTOS ALBERTO

ARQUITECTO ESPECIALISTA:  
MCTR. ARQUITECTO  
Victor Antonio  
Carrion Ansuini

DEPARTAMENTO: LIMA    FECHA:    ESCALA:    CÓDIGO:  
PROVINCIA: LIMA    DIC. 2020    1/250    AA-02  
DISTRITO: S.J.M.



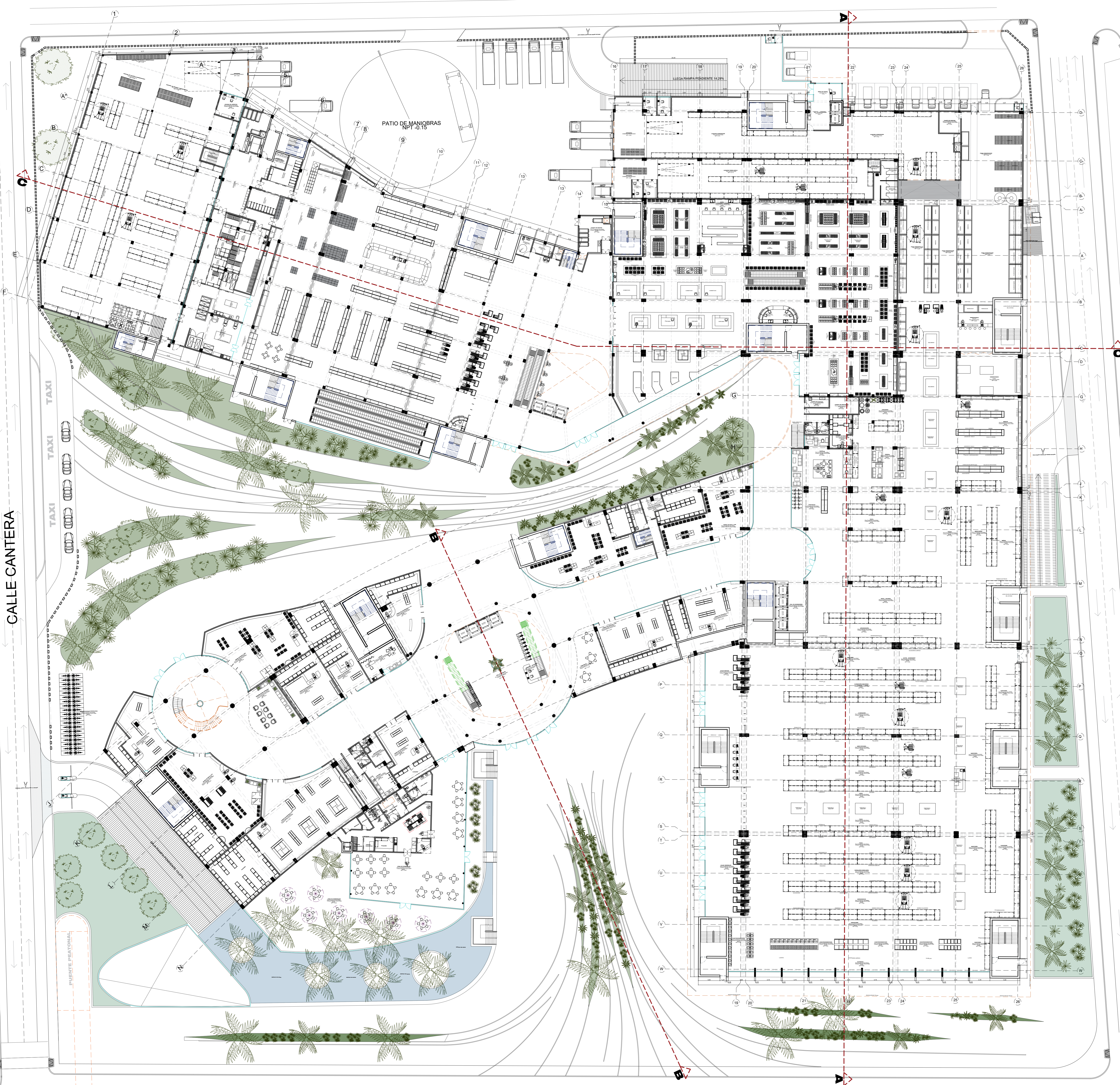



 <b>FACULTAD DE ARQUITECTURA</b> <small>ESCUELA PROFESIONAL DE ARQUITECTURA</small>	<b>UNIVERSIDAD CÉSAR VALLEJO</b>			
	<small>TÍTULO DEL TEMA:</small> <b>DESORDEN EN LA ACTIVIDAD COMERCIAL EN SAN JUAN DE MIRAFLORES, 2020</b>			
<small>TÍTULO DEL PROYECTO ARQUITECTÓNICO:</small> <b>CENTRO COMERCIAL EN SAN JUAN DE MIRAFLORES</b>		<small>PLANO:</small> <b>ARQUITECTURA - ENTREPISO SOTANO 1 Y PISO 1</b>		
<small>INTEGRANTES:</small> <b>MARTÍNEZ SILVA          ABIGAIL DEYANIRA          VARGAS INGA SANTOS ALBERTO</b>		<small>ARQUITECTO ESPECIALISTA:</small> <b>MCTR. ARQUITECTO          Víctor Antonio          Carrión Ansuini</b>		
<small>DEPARTAMENTO:</small> LIMA <small>PROVINCIA:</small> LIMA <small>DISTRITO:</small> S.J.M.	<small>FECHA:</small> <b>DIC. 2020</b>	<small>ESCALA:</small> <b>1/250</b>	<small>CODIGO:</small> <b>AA-03</b>	

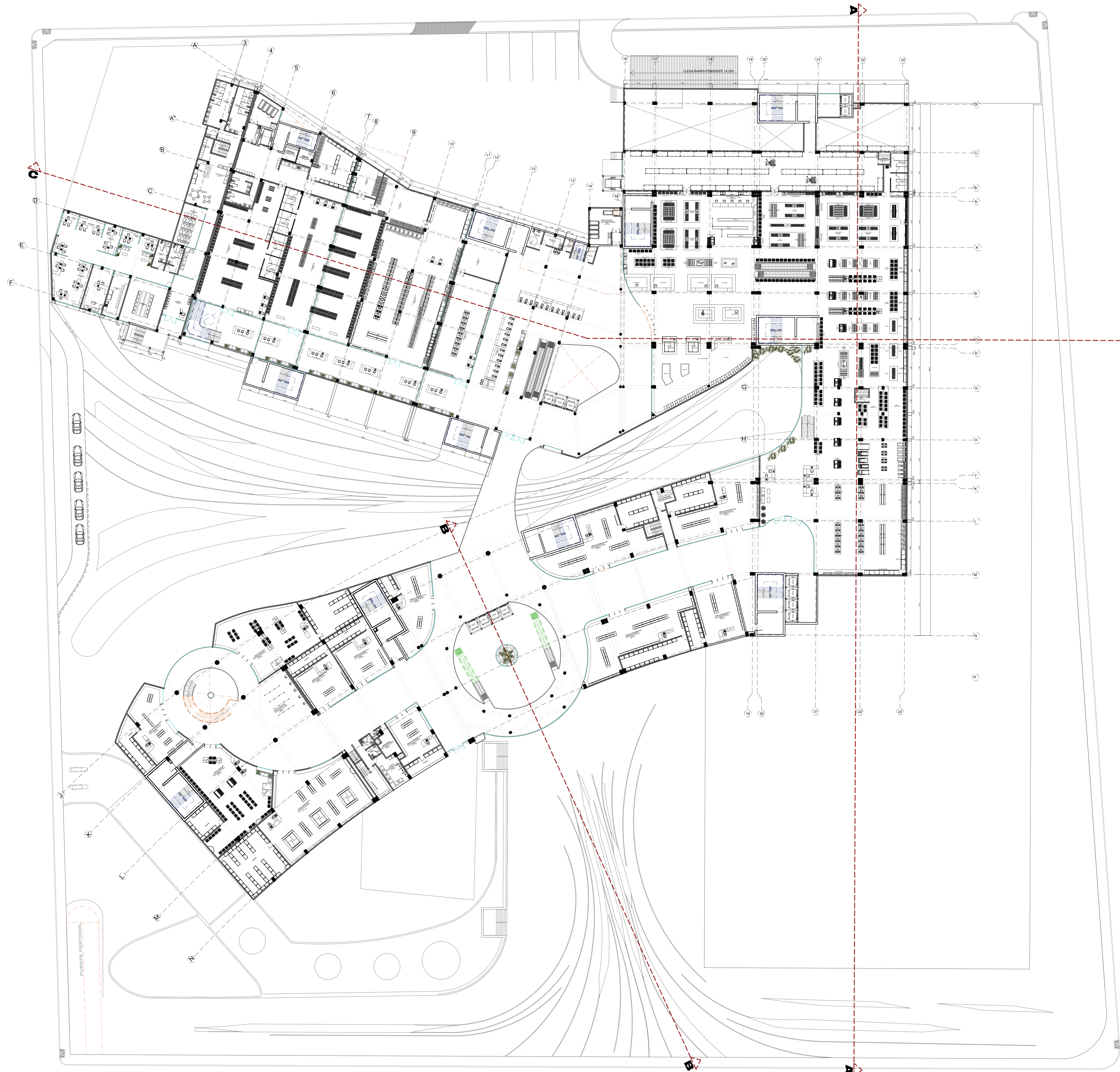
CALLE SANTA MÓNICA


CALLE CANTERA

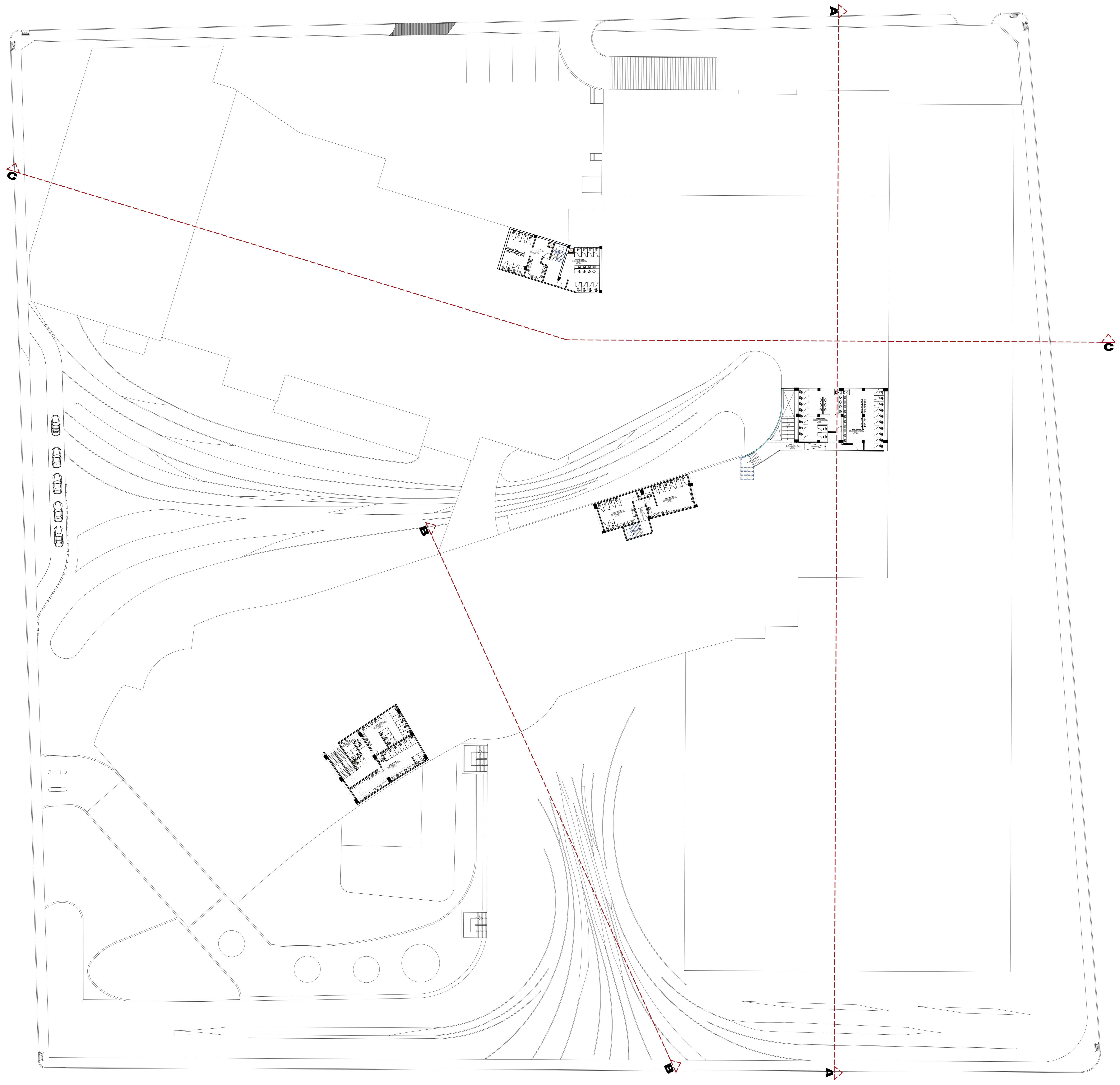
PATIO DE MANIOBRAS



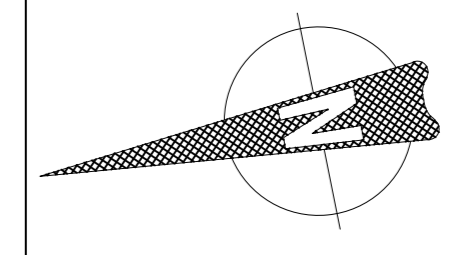
 <p>FACULTAD DE ARQUITECTURA ESCUELA PROFESIONAL DE ARQUITECTURA</p>	<b>UNIVERSIDAD CÉSAR VALLEJO</b>			
	<small>TÍTULO DEL TEMA:</small> DESORDEN EN LA ACTIVIDAD COMERCIAL EN SAN JUAN DE MIRAFLORES, 2020			
	<small>TÍTULO DEL PROYECTO ARQUITECTÓNICO:</small> CENTRO COMERCIAL EN SAN JUAN DE MIRAFLORES			
	<small>PLANO:</small> ARQUITECTURA - PISO 1			
<small>INTEGRANTES:</small> MARTÍNEZ SILVA ARGENTI DEYANIRA VARGAS INGA SANTOS ALBERTO		<small>ARQUITECTO ESPECIALISTA:</small> MCTR. ARQUITECTO Víctor Antonio Carrión Ansuini		
<small>DEPARTAMENTO:</small> LIMA <small>PROVINCIA:</small> LIMA <small>DISTRITO:</small> SUR	<small>FECHA:</small> DIC. 2020	<small>ESCALA:</small> 1/250	<small>CÓDIGO:</small> AA-04	

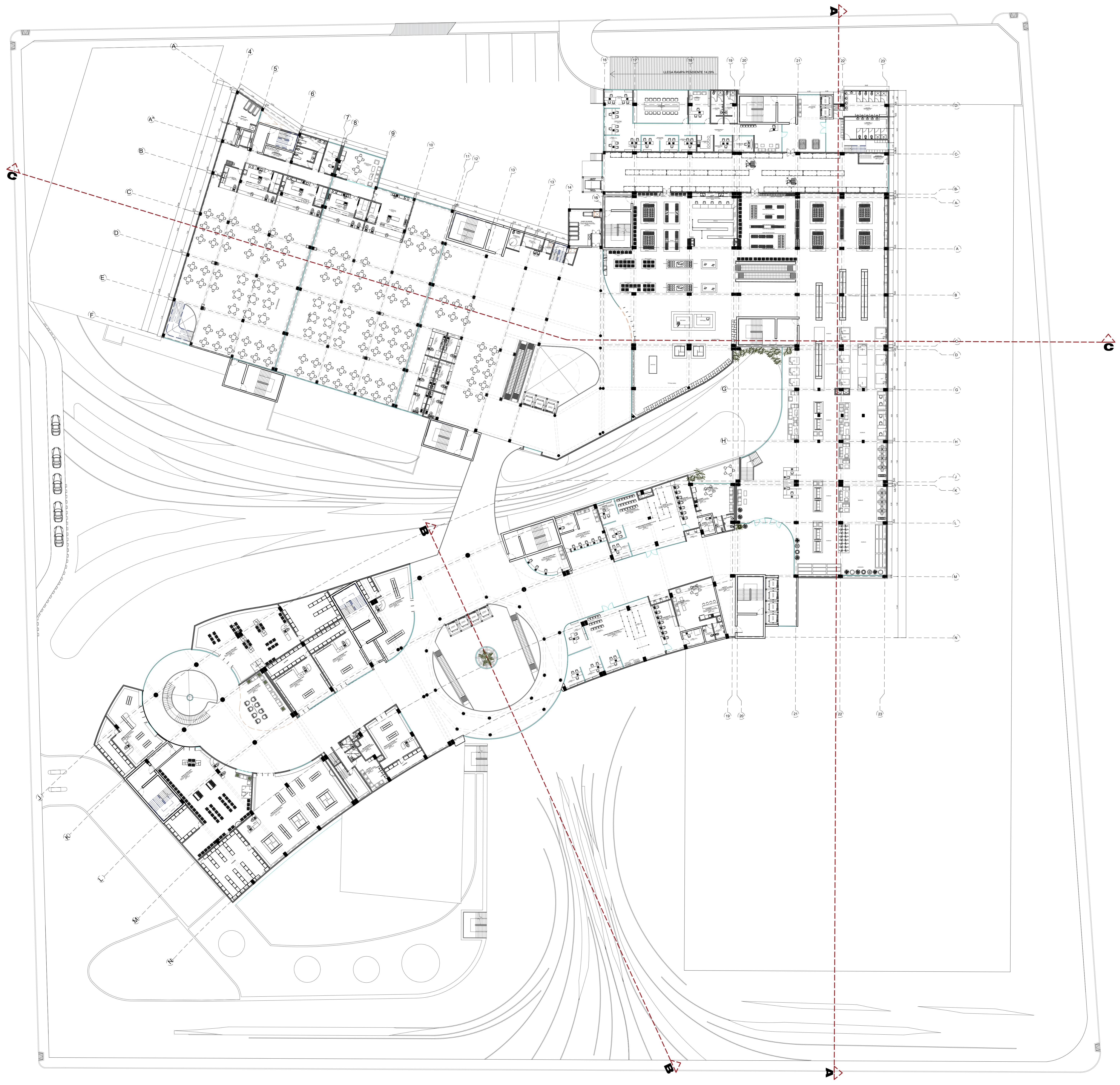


 <b>FACULTAD DE ARQUITECTURA</b> <small>ESCUELA PROFESIONAL DE ARQUITECTURA</small>	<b>UNIVERSIDAD CÉSAR VALLEJO</b>			
	<small>TÍTULO DEL TEMA:</small> <b>DESORDEN EN LA ACTIVIDAD COMERCIAL EN SAN JUAN DE MIRAFLORES, 2020</b>			
<small>TÍTULO DEL PROYECTO ARQUITECTÓNICO:</small> <b>CENTRO COMERCIAL EN SAN JUAN DE MIRAFLORES</b>		<small>PLANO:</small> <b>ARQUITECTURA - PISO 2</b>		
<small>INTEGRANTES:</small> <b>MARTÍNEZ SILVA          BERGALLI DEYANIRA          VARGAS INGA SANTOS ALBERTO</b>		<small>ARQUITECTO ESPECIALISTA:</small> <b>MCTR. ARQUITECTO          Víctor Antonio          Carrión Ansuini</b>		
<small>DEPARTAMENTO:</small> LIMA	<small>FECHA:</small> DIC. 2020	<small>ESCALA:</small> 1/250	<small>CÓDIGO:</small> AA-05	
<small>PROVINCIA:</small> LIMA	<small>DISTRITO:</small> S.J.M.			



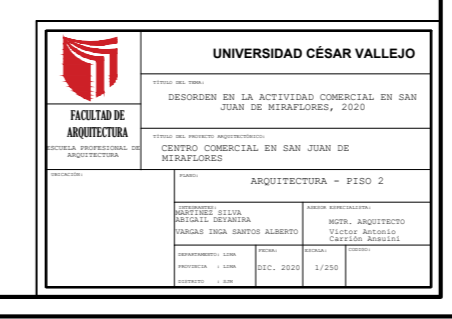
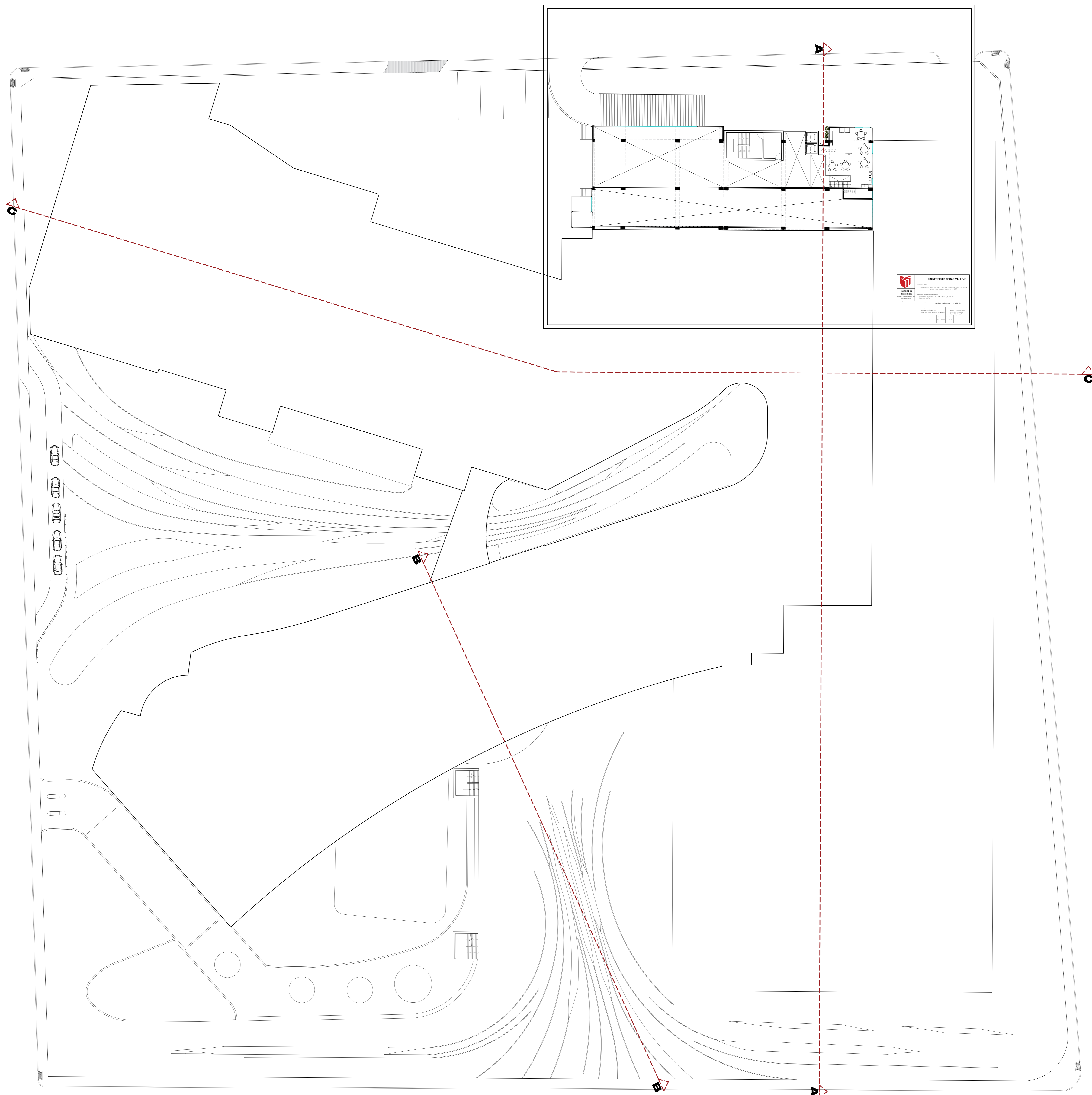
 <b>FACULTAD DE ARQUITECTURA</b> <small>ESCUELA PROFESIONAL DE ARQUITECTURA</small>	<b>UNIVERSIDAD CÉSAR VALLEJO</b>			
	<small>TÍTULO DEL TEMA:</small> <b>DESORDEN EN LA ACTIVIDAD COMERCIAL EN SAN JUAN DE MIRAFLORES, 2020</b>			
<small>TÍTULO DEL PROYECTO ARQUITECTÓNICO:</small> <b>CENTRO COMERCIAL EN SAN JUAN DE MIRAFLORES</b>		<small>PLANO:</small> <b>ARQUITECTURA - ENTREPISO PISO 2 Y PISO 3</b>		
<small>INTEGRANTES:</small> <b>MARTÍNEZ SILVA</b> <b>ABIGAIL DEYANIRA</b> <b>VARGAS INGA SANTOS ALBERTO</b>		<small>ARQUITECTO ESPECIALISTA:</small> <b>MCTR. ARQUITECTO</b> <b>Victor Antonio Carrion Ansuini</b>		
<small>DEPARTAMENTO:</small> LIMA <small>PROVINCIA:</small> LIMA <small>DISTRITO:</small> S.J.M.	<small>FECHA:</small> <b>DIC. 2020</b>	<small>ESCALA:</small> <b>1/250</b>	<small>CODIGO:</small> <b>AA-06</b>	



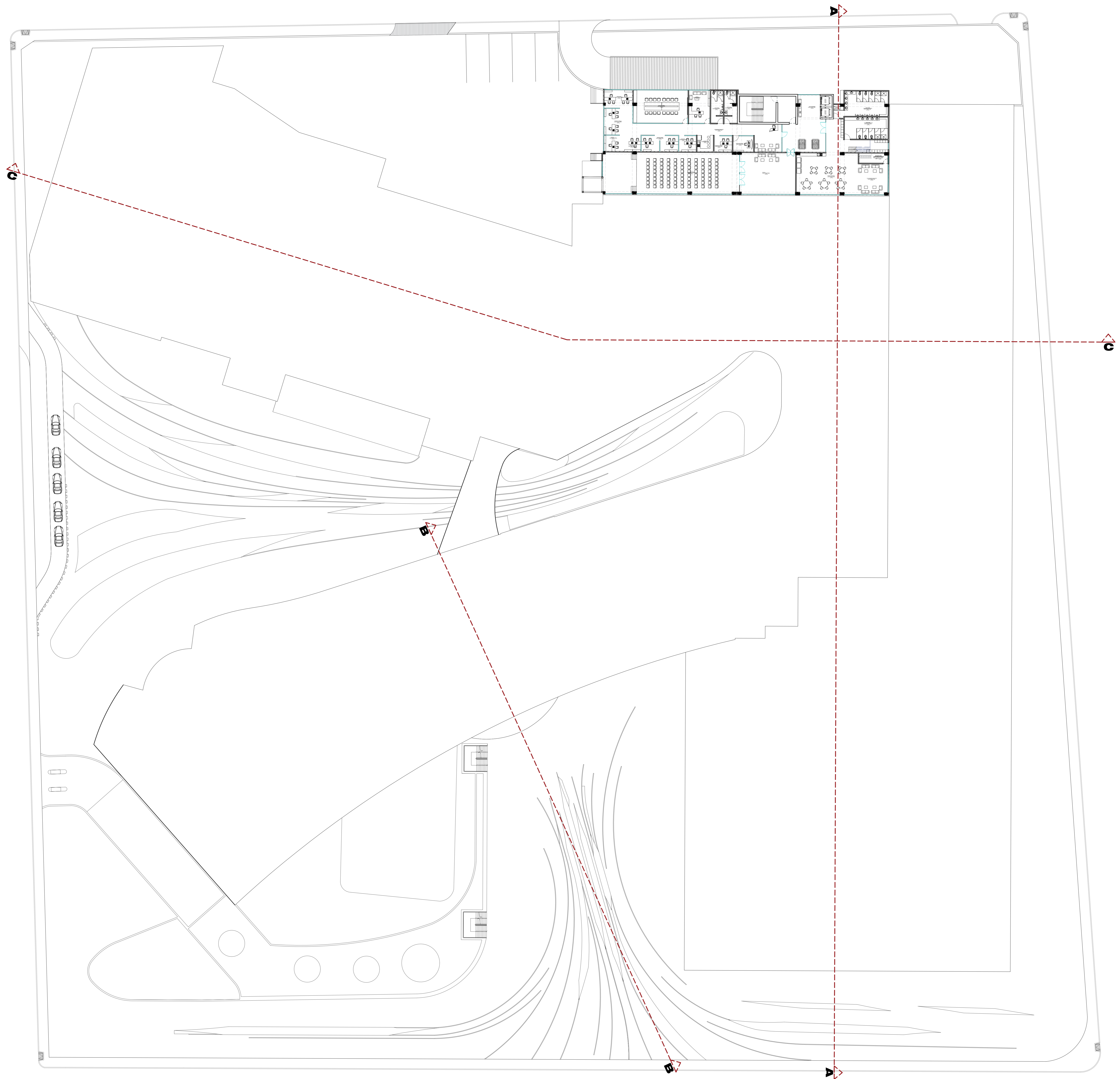



 <p><b>FACULTAD DE ARQUITECTURA</b> ESCUELA PROFESIONAL DE ARQUITECTURA</p>	<b>UNIVERSIDAD CÉSAR VALLEJO</b>	
	<small>TÍTULO DEL TEMA:</small> DESORDEN EN LA ACTIVIDAD COMERCIAL EN SAN JUAN DE MIRAFLORES, 2020	
<small>TÍTULO DEL PROYECTO ARQUITECTÓNICO:</small> CENTRO COMERCIAL EN SAN JUAN DE MIRAFLORES		
<small>NOTA:</small>	<small>PLANO:</small> ARQUITECTURA - PISO 3	
	<small>INTEGRANTES:</small> MARTÍNEZ SILVA ABIGAIL DEYANIRA VARGAS INGA SANTOS ALBERTO	<small>ARQUITECTO ESPECIALISTA:</small> MCTR. ARQUITECTO Víctor Antonio Carrión Ansuini
	<small>DEPARTAMENTO:</small> LIMA <small>PROVINCIA:</small> LIMA <small>DISTRITO:</small> S.J.M.	<small>FECHA:</small> DIC. 2020

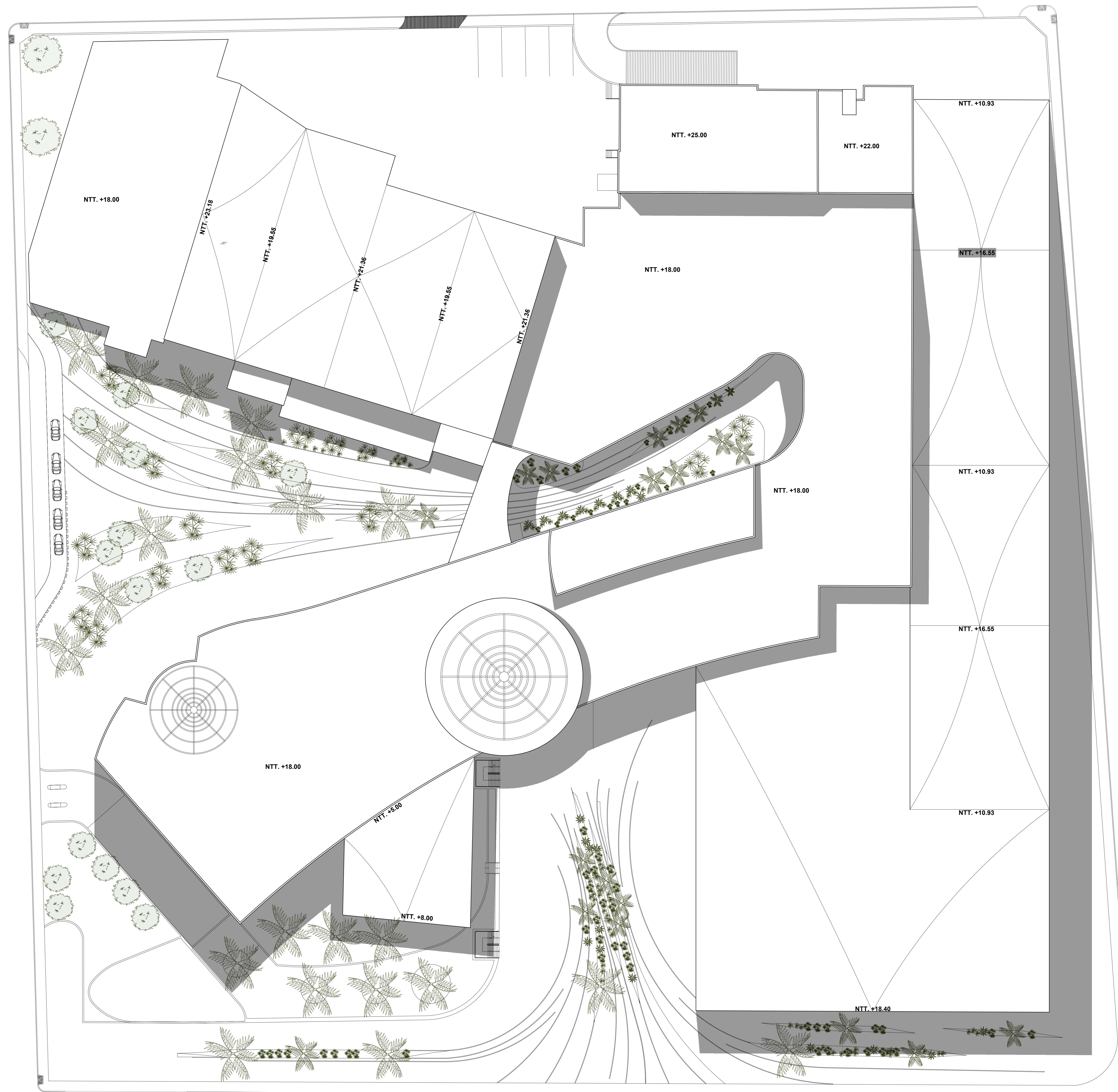





 <b>FACULTAD DE ARQUITECTURA</b> <small>ESCUELA PROFESIONAL DE ARQUITECTURA</small>	<b>UNIVERSIDAD CÉSAR VALLEJO</b>			
	<small>TÍTULO DEL TEMA:</small> DESORDEN EN LA ACTIVIDAD COMERCIAL EN SAN JUAN DE MIRAFLORES, 2020			
<small>TÍTULO DEL PROYECTO ARQUITECTÓNICO:</small> CENTRO COMERCIAL EN SAN JUAN DE MIRAFLORES		<small>PLANO:</small> ARQUITECTURA MEZZANIENE PISO 3		
<small>INTEGRANTES:</small> MARTÍNEZ SILVA ABIGAIL DEYANIRA VARGAS INGA SANTOS ALBERTO		<small>ARQUITECTO ESPECIALISTA:</small> MCTR. ARQUITECTO Víctor Antonio Carrión Ansuini		
<small>DEPARTAMENTO:</small> LIMA <small>PROVINCIA:</small> LIMA <small>DISTRITO:</small> S.J.M.	<small>FECHA:</small> DIC. 2020	<small>ESCALA:</small> 1/250	<small>CODIGO:</small> AA-08	

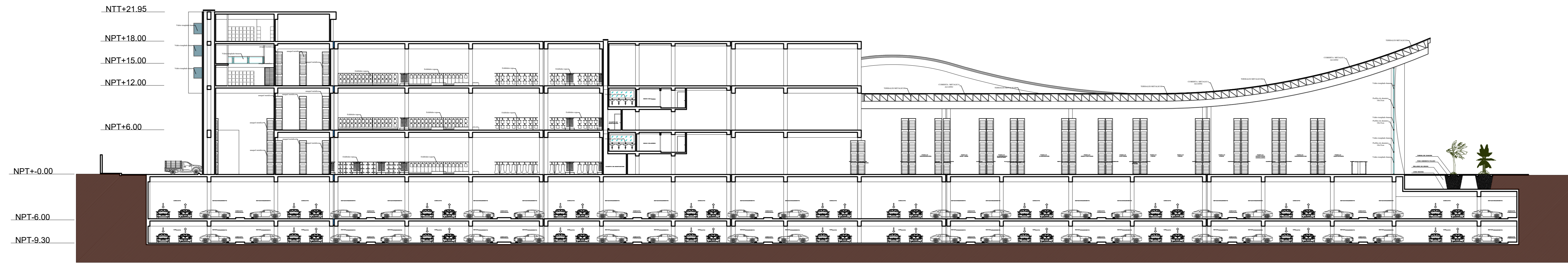


	<b>UNIVERSIDAD CÉSAR VALLEJO</b>			
	<small>TÍTULO DEL TEMA:</small> <b>DESORDEN EN LA ACTIVIDAD COMERCIAL EN SAN JUAN DE MIRAFLORES, 2020</b>			
<small>TÍTULO DEL PROYECTO ARQUITECTÓNICO:</small> <b>CENTRO COMERCIAL EN SAN JUAN DE MIRAFLORES</b>				
<small>NOTA:</small>				
<b>PLANO: ARQUITECTURA - PISO 4</b>				
<small>INTEGRANTES:</small> <b>MARTÍNEZ SILVA</b> <b>ABIGAIL DEYANIRA</b> <b>VARGAS INGA SANTOS ALBERTO</b>		<small>ARQUITECTO ESPECIALISTA:</small> <b>MCTR. ARQUITECTO</b> <b>Victor Antonio</b> <b>Carrión Ansuini</b>		
<small>DEPARTAMENTO:</small> LIMA <small>PROVINCIA:</small> LIMA <small>DISTRITO:</small> S.J.M.	<small>FECHA:</small> <b>DIC. 2020</b>	<small>ESCALA:</small> <b>1/250</b>	<small>CODIGO:</small> <b>AA-09</b>	

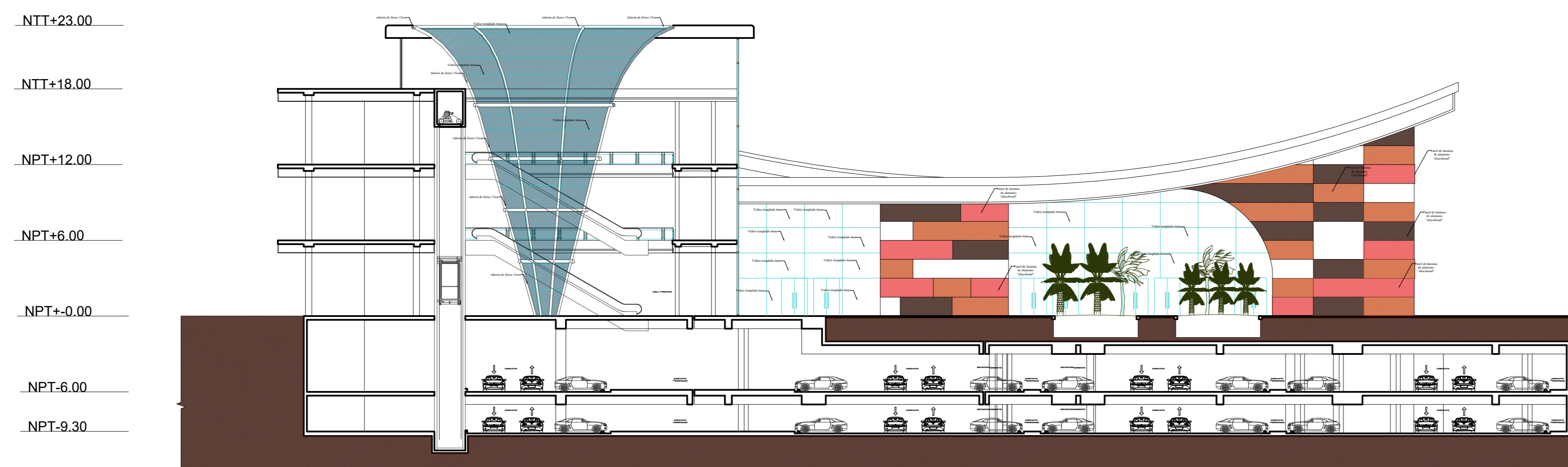


	<b>UNIVERSIDAD CÉSAR VALLEJO</b>			
	<small>TÍTULO DEL TEMA:</small> DESORDEN EN LA ACTIVIDAD COMERCIAL EN SAN JUAN DE MIRAFLORES, 2020			
<small>TÍTULO DEL PROYECTO ARQUITECTÓNICO:</small> CENTRO COMERCIAL EN SAN JUAN DE MIRAFLORES				
<small>TIPO:</small> ARQUITECTURA - PLANO DE TECHOS	<small>INTEGRANTES:</small> MARTÍNEZ SILVA ABIGAIL DEYANIRA VARGAS INGA SANTOS ALBERTO			<small>ASESOR ESPECIALISTA:</small> MCTR. ARQUITECTO Víctor Antonio Carrión Ansuini
<small>DEPARTAMENTO:</small> LIMA <small>PROVINCIA:</small> LIMA <small>DISTRITO:</small> S.J.M.	<small>FECHA:</small> DIC. 2020	<small>ESCALA:</small> 1/250	<small>CODIGO:</small> AA-10	

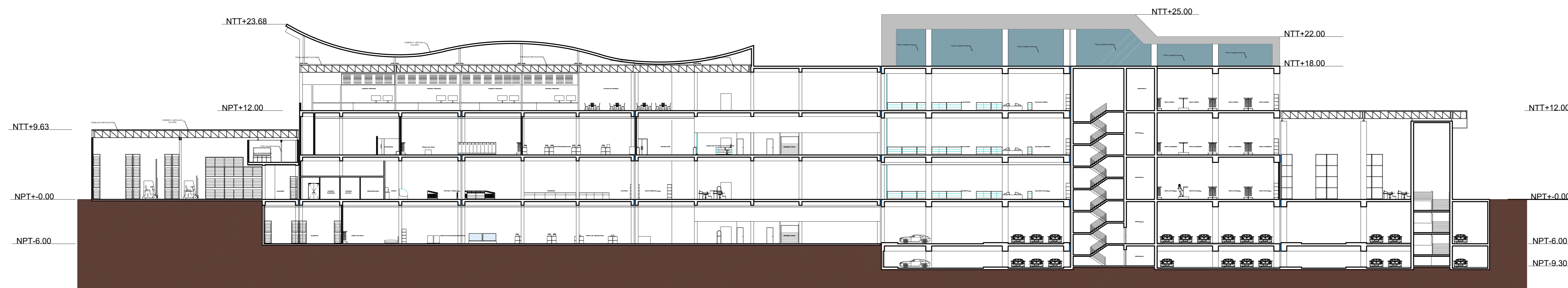




CORTE A-A

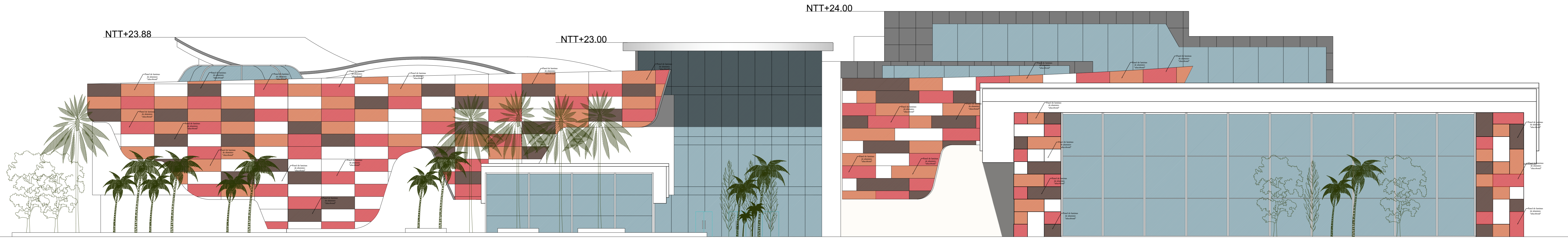


CORTE B-B

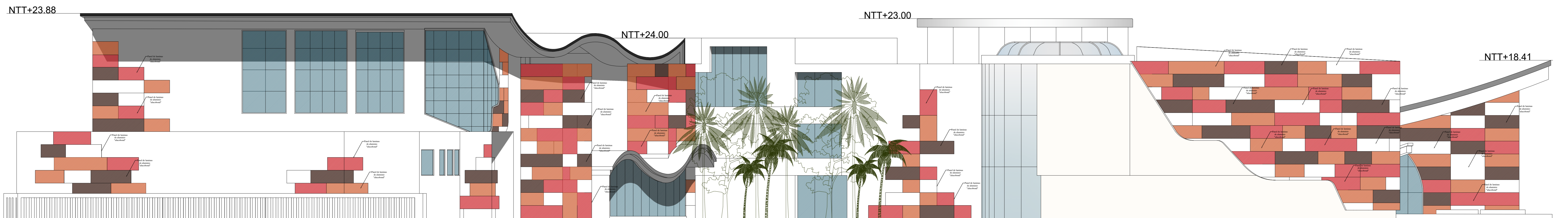


CORTE C-C

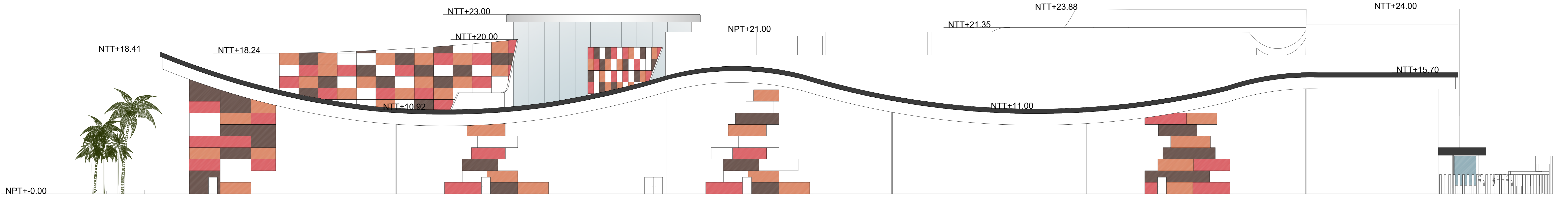
 <b>FACULTAD DE ARQUITECTURA</b> <small>ESCUELA PROFESIONAL DE ARQUITECTURA</small>	<b>UNIVERSIDAD CÉSAR VALLEJO</b>			
	<small>TÍTULO DEL TEMA:</small> DESORDEN EN LA ACTIVIDAD COMERCIAL EN SAN JUAN DE MIRAFLORES, 2020			
	<small>TÍTULO DEL PROYECTO ARQUITECTÓNICO:</small> CENTRO COMERCIAL EN SAN JUAN DE MIRAFLORES			
	<small>TÍTULO:</small> ARQUITECTURA - CORTES			
<small>INTEGRANTES:</small> MARTÍNEZ SILVA ABIGAIL DEYANARA VARGAS INGA SANTOS ALBERTO		<small>ARQUITECTO ESPECIALISTA:</small> MCTR. ARQUITECTO Víctor Antonio Carrión Ansuini		
<small>DEPARTAMENTO:</small> LIMA <small>PROVINCIA:</small> LIMA <small>DISTRITO:</small> S.J.M.	<small>FECHA:</small> DIC. 2020	<small>ESCALA:</small> 1/250	<small>CÓDIGO:</small> AA-12	



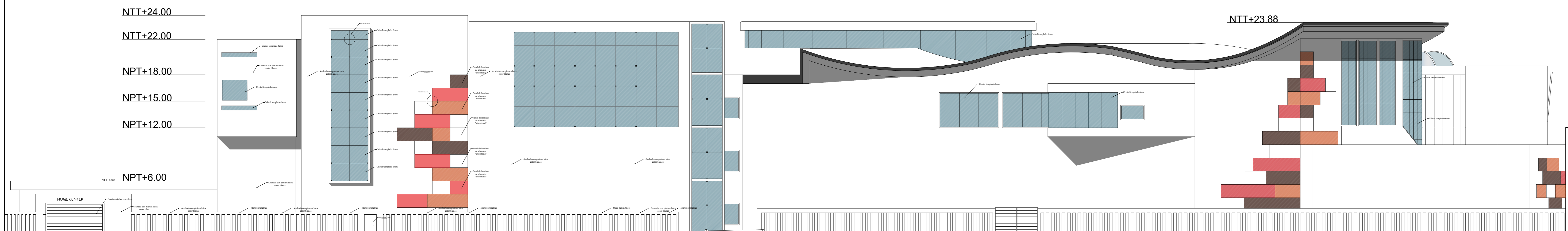
ELEVACIÓN FRONTAL




ELEVACIÓN LATERAL IZQUIERDA



ELEVACIÓN LATERAL DERECHA

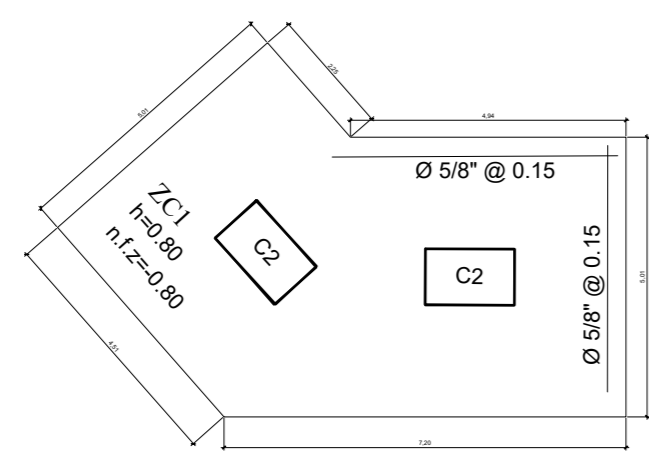


ELEVACIÓN POSTERIOR

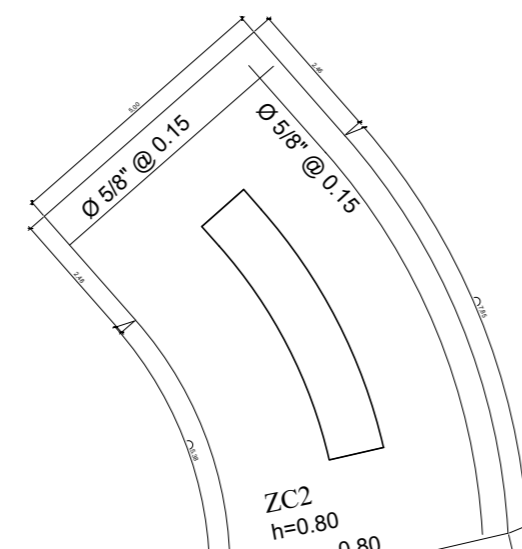
 <p><b>FACULTAD DE ARQUITECTURA</b> ESCUELA PROFESIONAL DE ARQUITECTURA</p>	<b>UNIVERSIDAD CÉSAR VALLEJO</b>			
	TÍTULO DEL TEMA: DESORDEN EN LA ACTIVIDAD COMERCIAL EN SAN JUAN DE MIRAFLORES, 2020			
	TÍTULO DEL PROYECTO ARQUITECTÓNICO: CENTRO COMERCIAL EN SAN JUAN DE MIRAFLORES			
	UBICACIÓN: PLANO: ARQUITECTURA - ELEVACIONES			
INTEGRANTES: MARTÍNEZ SILVA ABIGAIL DEYANIRA VARGAS INGA SANTOS ALBERTO		AUTOR ESPECIALISTA: MCTR. ARQUITECTO Victor Antonio Carrion Ansuini		
DEPARTAMENTO: LIMA	FECHA: OCT. 2020	ESCALA: 1/250	CÓDIGO: AA-13	
PROVINCIA: LIMA	DISTRITO: S.J.M.			

### CUADRO DE ZAPATAS

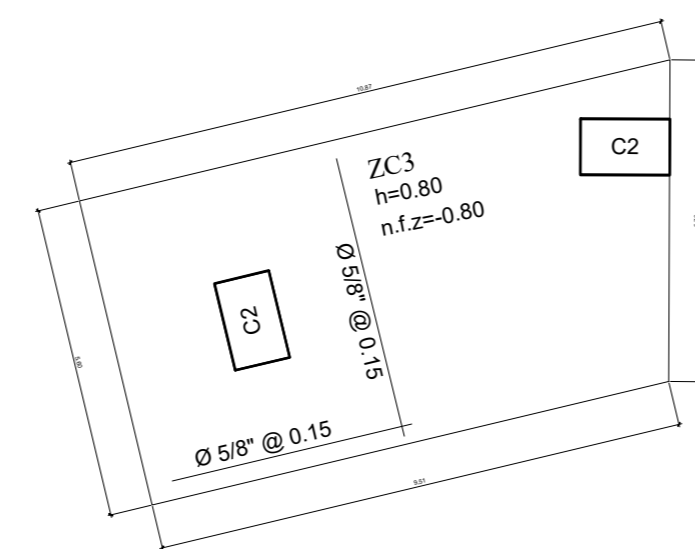
TIPO	DIMENSION A x B	H	PARRILLA
Z-1	2.50 x 2.80	0.80	Ø 5/8 @ 0.15 Ø 5/8 @ 0.15
Z-2	2.50 x 2.80	0.80	Ø 5/8 @ 0.15 Ø 5/8 @ 0.15
Z-3	2.50 x 2.80	0.80	Ø 5/8 @ 0.15 Ø 5/8 @ 0.15
Z-4	2.50 x 2.80	0.80	Ø 5/8 @ 0.15 Ø 5/8 @ 0.15
Z-5	2.40 x 2.50	0.80	Ø 5/8 @ 0.15 Ø 5/8 @ 0.15
Z-6	2.40 x 2.50	0.80	Ø 5/8 @ 0.15 Ø 5/8 @ 0.15
Z-6	2.40 x 2.50	0.80	Ø 5/8 @ 0.15 Ø 5/8 @ 0.15



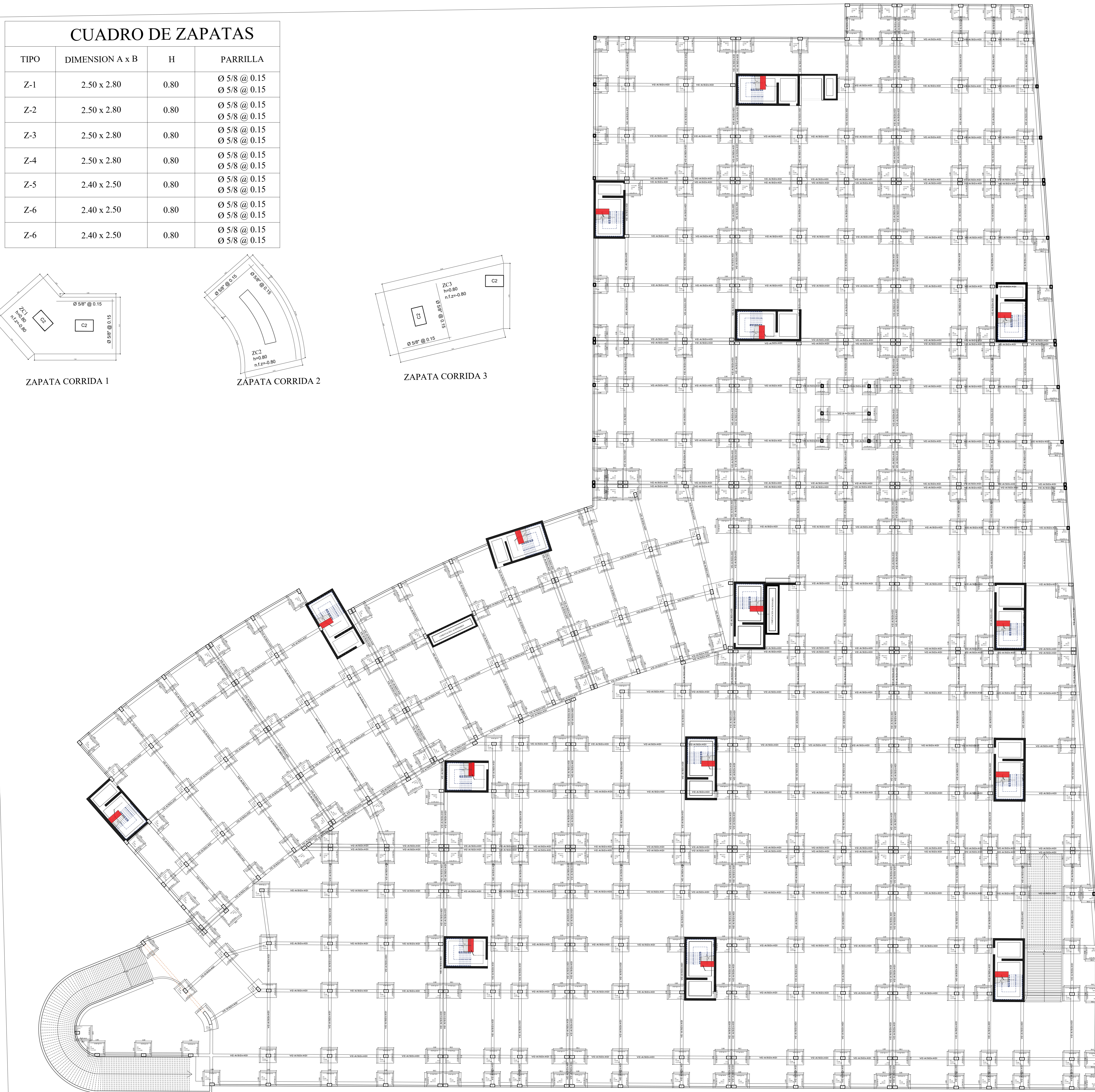
ZAPATA CORRIDA 1



ZAPATA CORRIDA 2



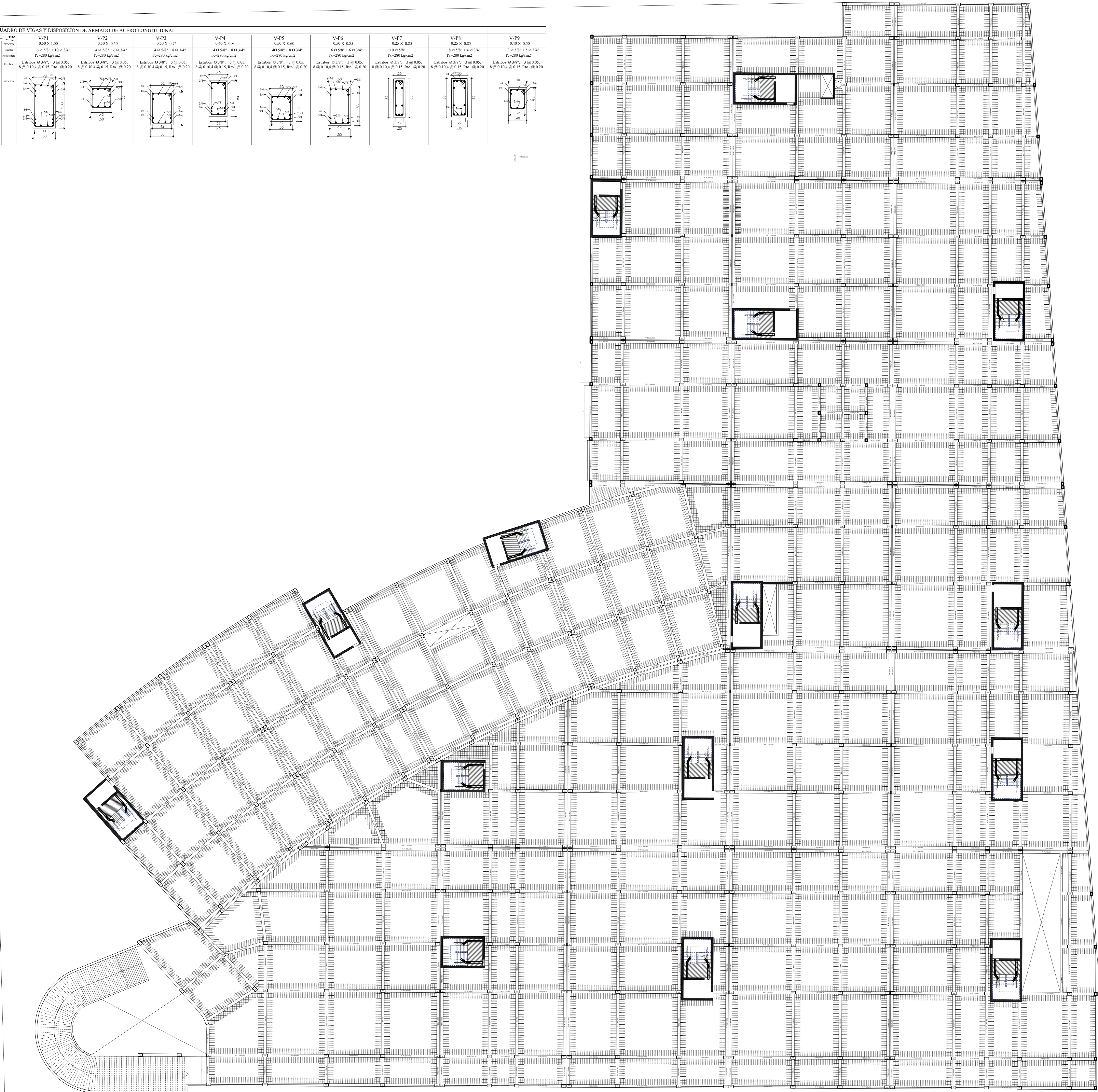
ZAPATA CORRIDA 3



	<b>UNIVERSIDAD CÉSAR VALLEJO</b>	
	DESORDEN EN LA ACTIVIDAD COMERCIAL EN SAN JUAN DE MIRAFLORES, 2020	
CENTRO COMERCIAL EN SAN JUAN DE MIRAFLORES		ESQUEMA GENERAL ESTRUCTURAS CIMENTACIÓN
INTEGRANTES: MARTÍNEZ SILVA BARRIGALLI DEYANIRA VARGAS INGA SANTOS ALBERTO		AUTOR ESPECIALISTA: MCTR. ARQUITECTO Víctor Antonio Carrión Ansuini
DEPARTAMENTO: LIMA PROVINCIA: LIMA DISTRITO: S.J.M.	FECHA: DIC. 2020	ESCALA: 1/250 CÓDIGO: E-01

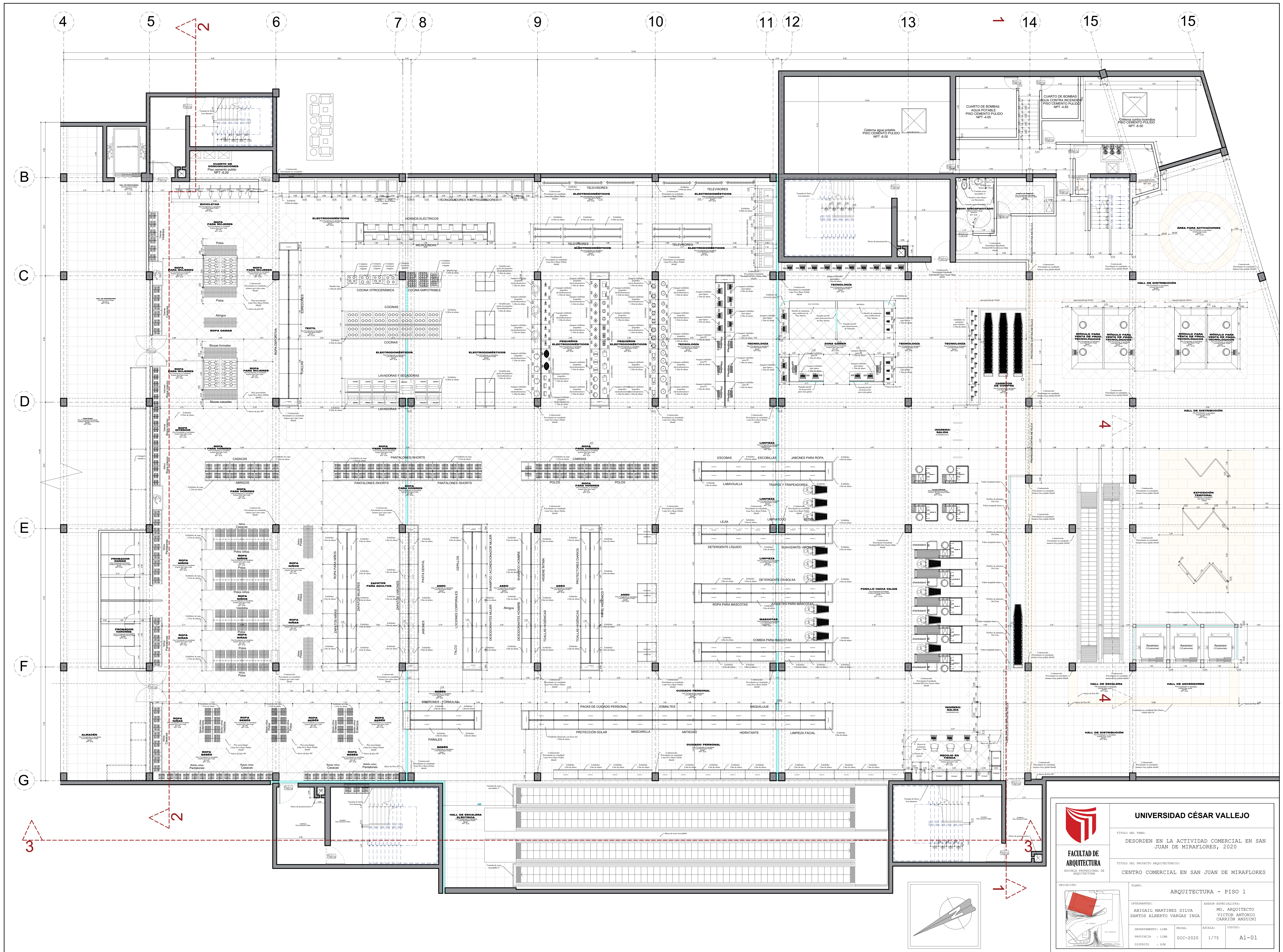
CUADRO DE VIGAS Y DISPOSICION DE ARMADO DE ACERO LONGITUDINAL


NO.	V-P1	V-P2	V-P3	V-P4	V-P5	V-P6	V-P7	V-P8	V-P9	
Sección	0.50 x 1.00	0.50 x 0.50	0.50 x 0.75	0.40 x 0.40	0.50 x 0.40	0.50 x 0.45	0.25 x 0.45	0.25 x 0.45	0.40 x 0.50	
Clase	4.0.0.8" - 1.0.0.3.4"	4.0.0.8" - 4.0.0.3.4"	4.0.0.8" - 4.0.0.3.4"	4.0.0.8" - 4.0.0.3.4"	4.0.0.8" - 4.0.0.3.4"	4.0.0.8" - 4.0.0.3.4"	4.0.0.8" - 4.0.0.3.4"	4.0.0.8" - 4.0.0.3.4"	4.0.0.8" - 4.0.0.3.4"	
Resistencia	f <sub>c</sub> = 20 kg/cm <sup>2</sup>	f <sub>c</sub> = 20 kg/cm <sup>2</sup>	f <sub>c</sub> = 20 kg/cm <sup>2</sup>	f <sub>c</sub> = 20 kg/cm <sup>2</sup>	f <sub>c</sub> = 20 kg/cm <sup>2</sup>	f <sub>c</sub> = 20 kg/cm <sup>2</sup>	f <sub>c</sub> = 20 kg/cm <sup>2</sup>	f <sub>c</sub> = 20 kg/cm <sup>2</sup>	f <sub>c</sub> = 20 kg/cm <sup>2</sup>	
Detalle	Estados 03.05, 03.05, 03.05, 03.05, 03.05, 03.05, 03.05, 03.05	Estados 03.05, 03.05, 03.05, 03.05, 03.05, 03.05, 03.05, 03.05	Estados 03.05, 03.05, 03.05, 03.05, 03.05, 03.05, 03.05, 03.05	Estados 03.05, 03.05, 03.05, 03.05, 03.05, 03.05, 03.05, 03.05	Estados 03.05, 03.05, 03.05, 03.05, 03.05, 03.05, 03.05, 03.05	Estados 03.05, 03.05, 03.05, 03.05, 03.05, 03.05, 03.05, 03.05	Estados 03.05, 03.05, 03.05, 03.05, 03.05, 03.05, 03.05, 03.05	Estados 03.05, 03.05, 03.05, 03.05, 03.05, 03.05, 03.05, 03.05	Estados 03.05, 03.05, 03.05, 03.05, 03.05, 03.05, 03.05, 03.05	Estados 03.05, 03.05, 03.05, 03.05, 03.05, 03.05, 03.05, 03.05
Piso 1										
Piso 2										
Piso 3										
Piso 4										



<p>FACULTAD DE ARQUITECTURA</p> <p>ESCUELA PROFESIONAL DE ARQUITECTURA</p>	<p>UNIVERSIDAD CÉSAR VALLEJO</p>	
	<p>DESORDEN EN LA ACTIVIDAD COMERCIAL EN SAN JUAN DE MIRAFLORES, 2020</p>	
<p>CENTRO COMERCIAL EN SAN JUAN DE MIRAFLORES</p>		<p>PLANO: ESQUEMA GENERAL ESTRUCTURAS ALIGERADO</p>
<p>INTEGRANTES: MARTÍNEZ SILVA MARGALI DEYANIRA VARGAS INGA SANTOS ALBERTO</p>		<p>ARQUITECTO ESPECIALISTA: MG. ARQUITECTO Victor Antonio Carrion Ansuini</p>
<p>DEPARTAMENTO: LIMA</p>	<p>FECHA: DIC. 2020</p>	<p>ESCALA: 1/250</p>
<p>PROVINCIA: LIMA</p>	<p>DISTRITO: S.J.M.</p>	<p>CODIGO: E-02</p>







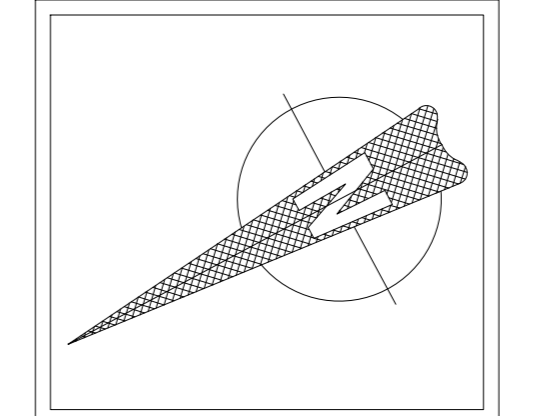
**UNIVERSIDAD CÉSAR VALLEJO**

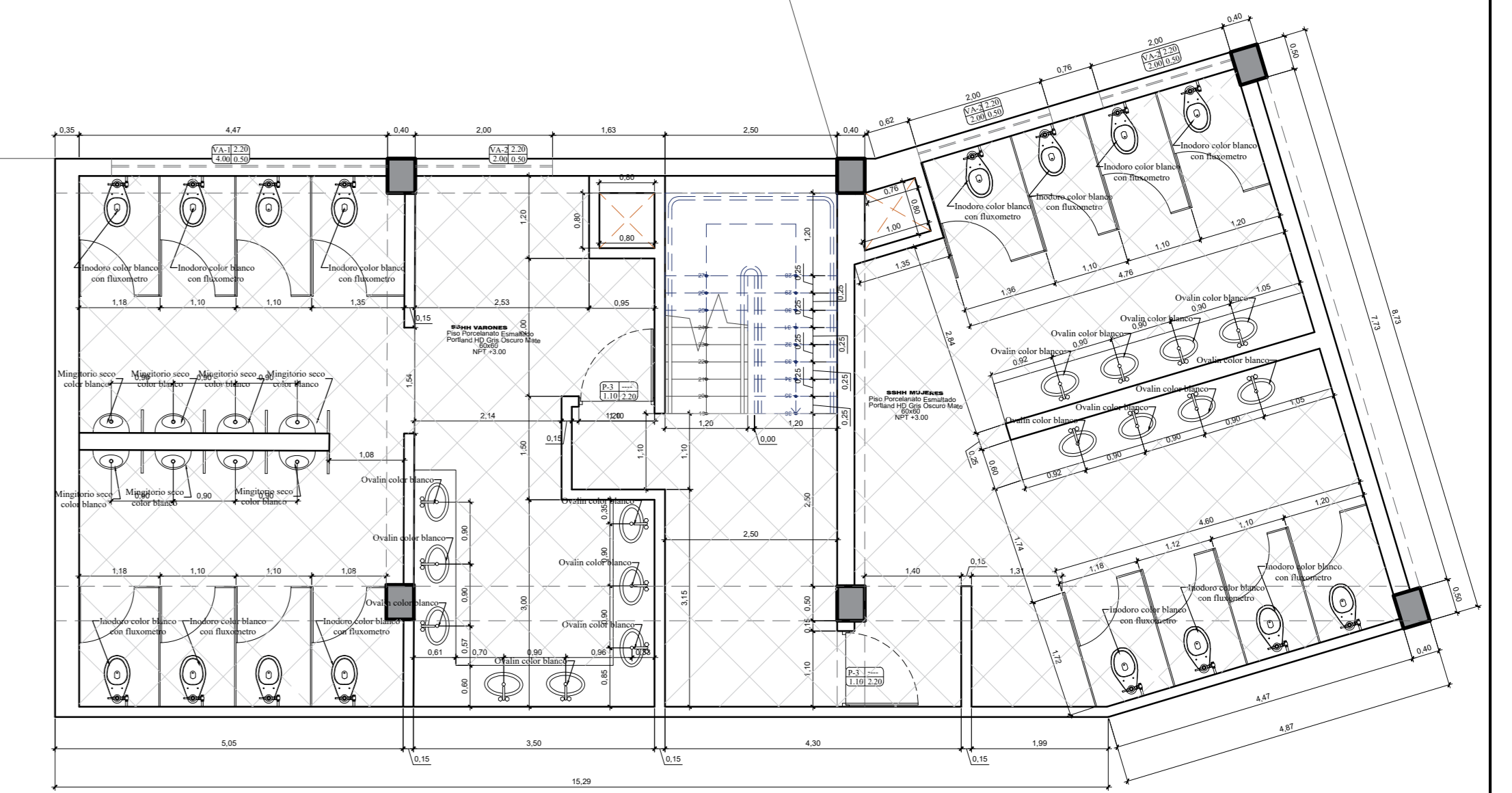
TÍTULO DEL TEMA:  
DESORDEN EN LA ACTIVIDAD COMERCIAL EN SAN JUAN DE MIRAFLORES, 2020

TÍTULO DEL PROYECTO (ARQUITECTÓNICO):  
CENTRO COMERCIAL EN SAN JUAN DE MIRAFLORES

UBICACIÓN:  
ARQUITECTURA - PISO 1

INTEGRANTES: ABIGAIL MARTÍNEZ SILVA SANTOS ALBERTO VARGAS INGA	ASESOR ESPECIALISTA: ING. ARQUITECTO VICTOR ANTONIO CARRIÓN ANSUINI
DEPARTAMENTO: LIMA	FECHA: DIC-2020
PROVINCIA: LIMA	DISTRITO: LIMA
ESCALA: 1/75	OSIDORI: A1-01



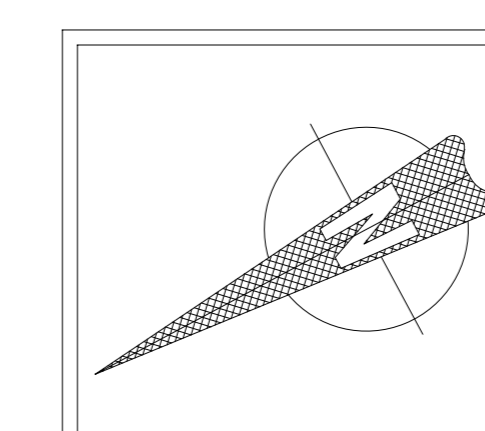


### CUANDRO DE VANOS

PUERTA	ANCHO	ALTURA
P1	1.50	2.20
P2	1.20	2.20
P3	1.10	2.20
P4	0.90	2.20
P5	2.04	3.00

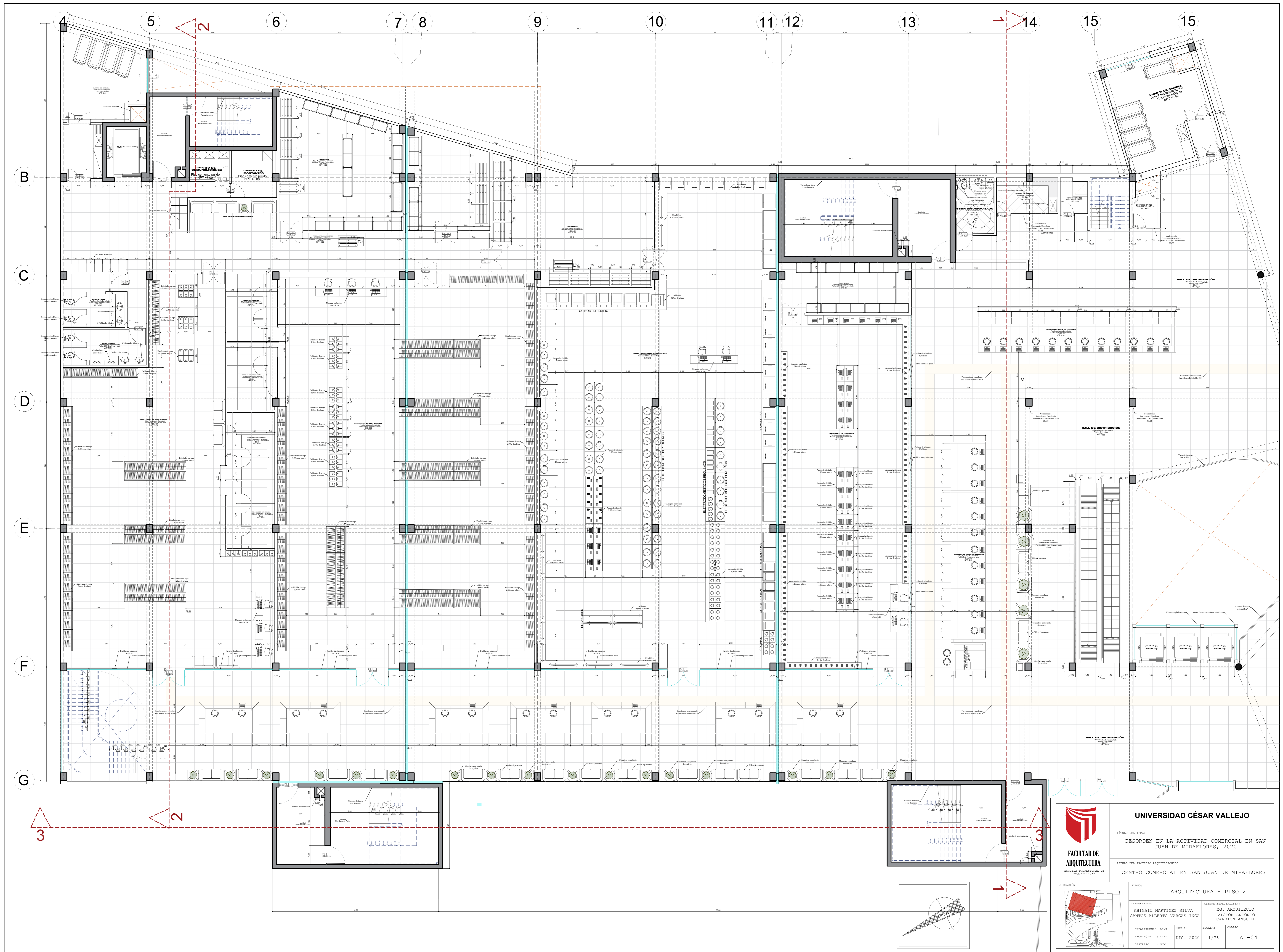
### CUANDRO DE VANOS

VENTANA	ANCHO	ALTURA	ALFEIZAR
V1	2.58	1.50	1.00
V2	2.20	2.20	1.00
V3	3.00	2.5	1.00
VA-1	4.00	0.50	2.20
VA-2	2.00	0.50	2.20



 <p><b>FACULTAD DE ARQUITECTURA</b> ESCUELA PROFESIONAL DE ARQUITECTURA</p>	<b>UNIVERSIDAD CÉSAR VALLEJO</b>	
	<p>TÍTULO DEL TEMA: DESORDEN EN LA ACTIVIDAD COMERCIAL EN SAN JUAN DE MIRAFLORES, 2020</p>	
<p>TÍTULO DEL PROYECTO ARQUITECTÓNICO: CENTRO COMERCIAL EN SAN JUAN DE MIRAFLORES</p>		<p>PLANO: ARQUITECTURA - ENTREPISO SOTANO 1 Y PISO 1</p>
<p>PROFESOR TUTOR: MARTÍN SILVA ABIGAIL DEYANIRA VARGAS INGA SANTOS ALBERTO</p>	<p>ASESOR ESPECIALISTA: MG. ARQUITECTO VÍCTOR ANTONIO CARRIÓN ANSUIRI</p>	<p>DEPARTAMENTO: LIMA    FECHA: OCT. 2020    ESCALA: 1/250    CÓDIGO: A1-02</p>





**UNIVERSIDAD CÉSAR VALLEJO**

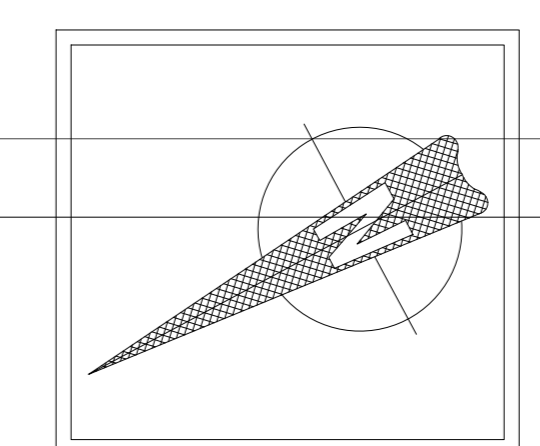
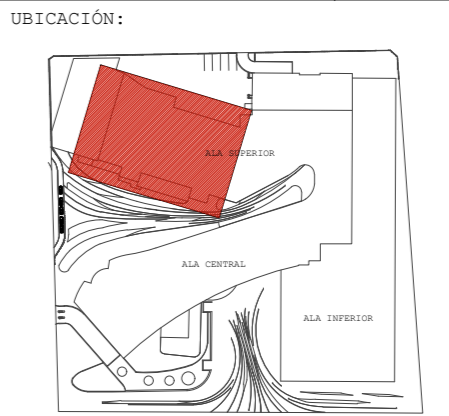
TÍTULO DEL TEMA:  
DESORDEN EN LA ACTIVIDAD COMERCIAL EN SAN JUAN DE MIRAFLORES, 2020

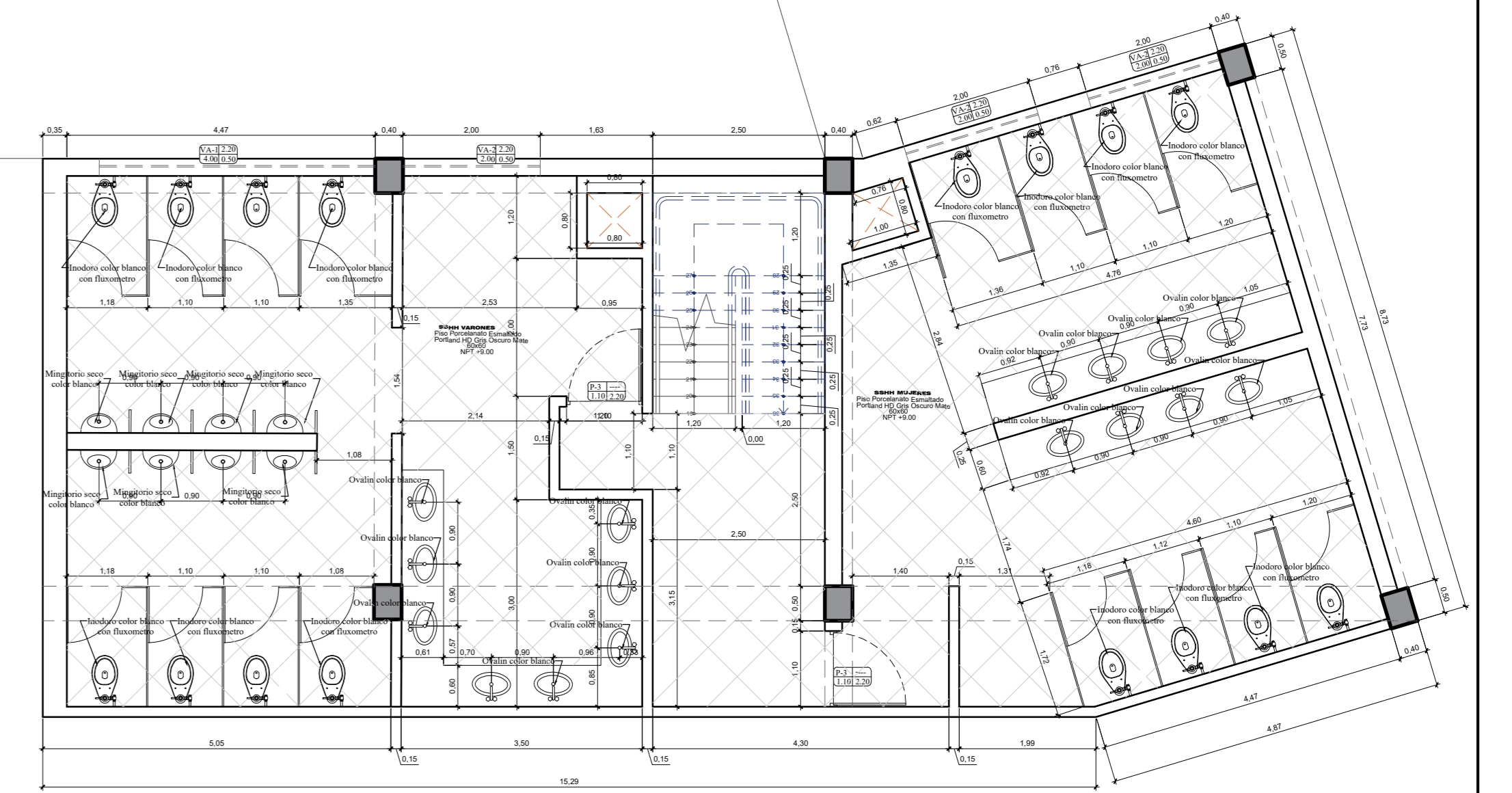
TÍTULO DEL PROYECTO ARQUITECTÓNICO:  
CENTRO COMERCIAL EN SAN JUAN DE MIRAFLORES

PLANO:  
ARQUITECTURA - PISO 2

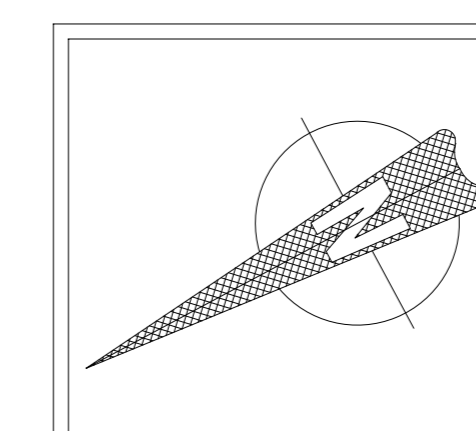
INTEGRANTES:  
 ING. ARQUITECTO: RAYGAL MARTÍNEZ SILVA  
 ING. ARQUITECTO: SANTOS ALBERTO VARGAS INGA  
 ASesor ESPECIALISTA: VICTOR ANTONIO CARRIÓN ANSUINI


DEPARTAMENTO: LIMA    FECHA: DIC. 2020    ESCALA: 1/75    CÓDIGO: A1-04

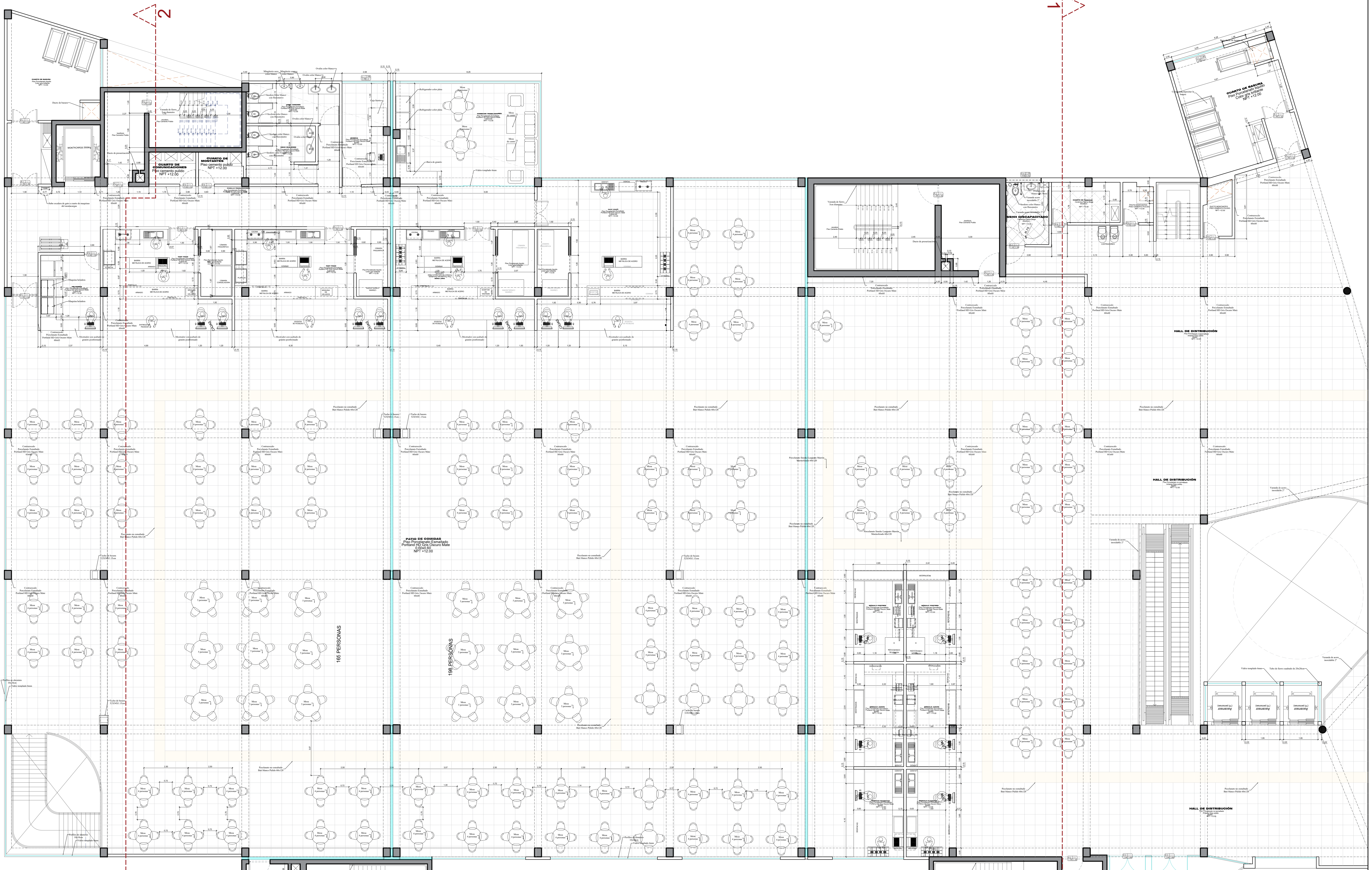




o o o o



 <b>FACULTAD DE ARQUITECTURA</b> ESCUELA PROFESIONAL DE ARQUITECTURA	<b>UNIVERSIDAD CÉSAR VALLEJO</b>				
	TÍTULO DEL TEMA: DESORDEN EN LA ACTIVIDAD COMERCIAL EN SAN JUAN DE MIRAFLORES, 2020				
	TÍTULO DEL PROYECTO ARQUITECTÓNICO: CENTRO COMERCIAL EN SAN JUAN DE MIRAFLORES				
	PLANO: ARQUITECTURA - ENTREPISO SOTANO 1 Y PISO 1				
REPRESENTANTE: MARTINEZ SILVA ABIGAIL DEYANIRA VARGAS INGA SANTOS ALBERTO	ASesor ESPECIALISTA: MG. ARQUITECTO VICTOR ANTONIO CARRERON ANSUIRI	DEPARTAMENTO: LIMA PROVINCIA: LIMA DISTRITO: S.M.	FECHA: OCT. 2020	ESCALA: 1/250	CÓDIGO: A1-05



3  
2

**UNIVERSIDAD CÉSAR VALLEJO**

TÍTULO DEL TEMA:  
DESORDEN EN LA ACTIVIDAD COMERCIAL EN SAN JUAN DE MIRAFLORES, 2020

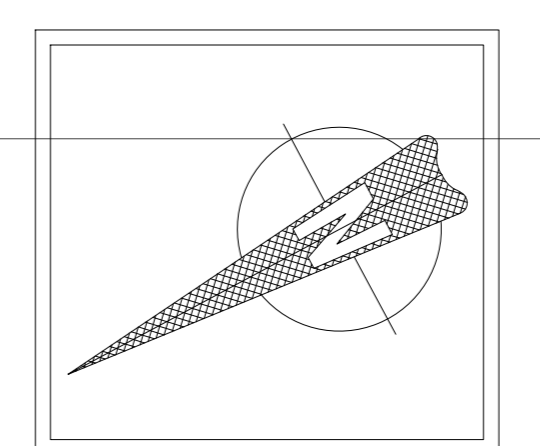
TÍTULO DEL PROYECTO ARQUITECTÓNICO:  
CENTRO COMERCIAL EN SAN JUAN DE MIRAFLORES

UBICACIÓN:  
ARQUITECTURA - PISO 4

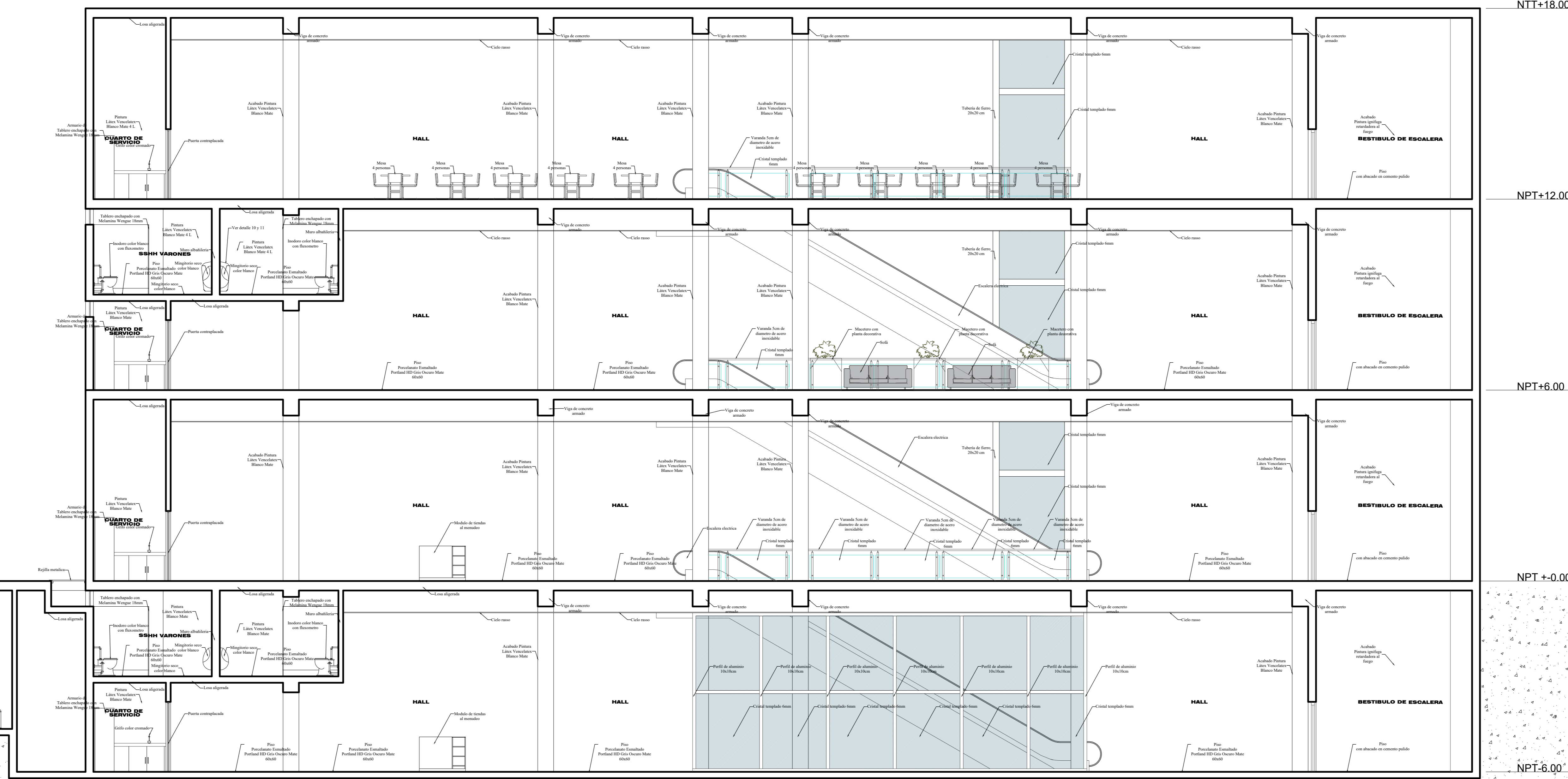
INTEGRANTES:  
ABIGAIL MARTÍNEZ SILVA  
SANTOS ALBERTO VARGAS INGA

ASesor ESPECIALISTA:  
ING. ARQUITECTO  
VICTOR ANTONIO  
CARRIÓN ANSUINI

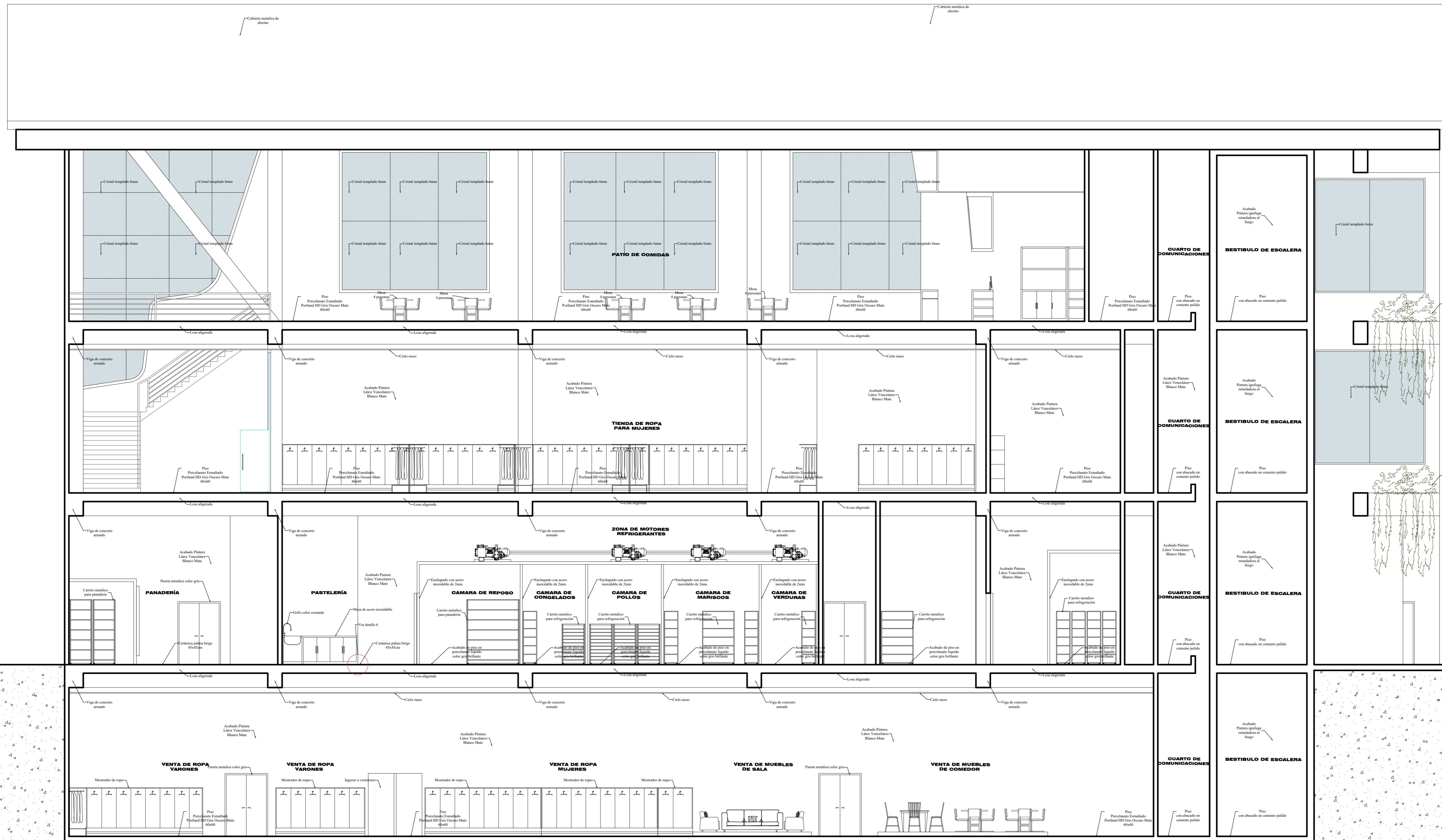
DEPARTAMENTO: LIMA    FECHA: DIC. 2020    ESCALA: 1/75    CÓDIGO: A1-06


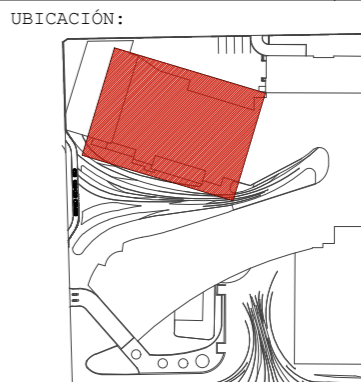


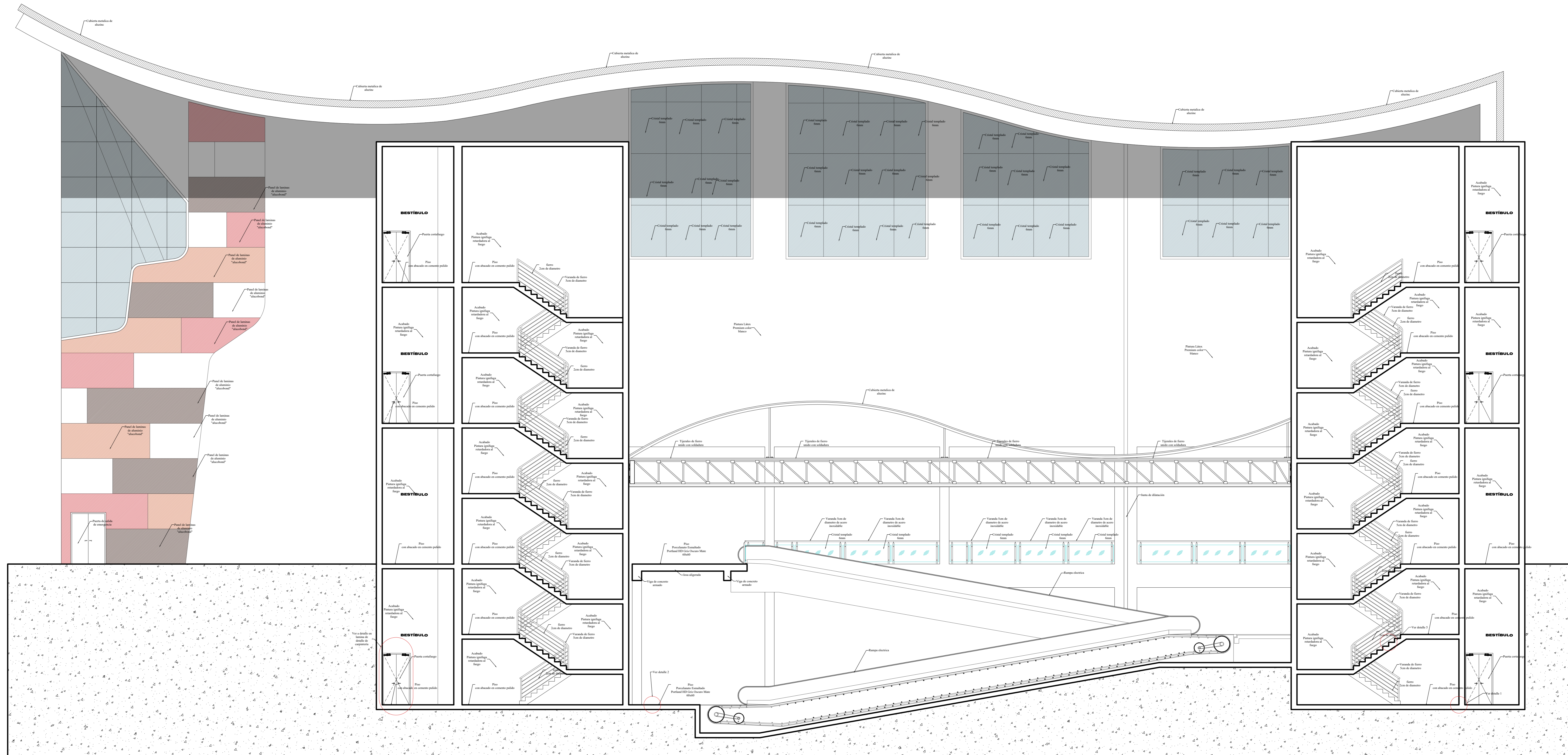
**CORTE 1-1**



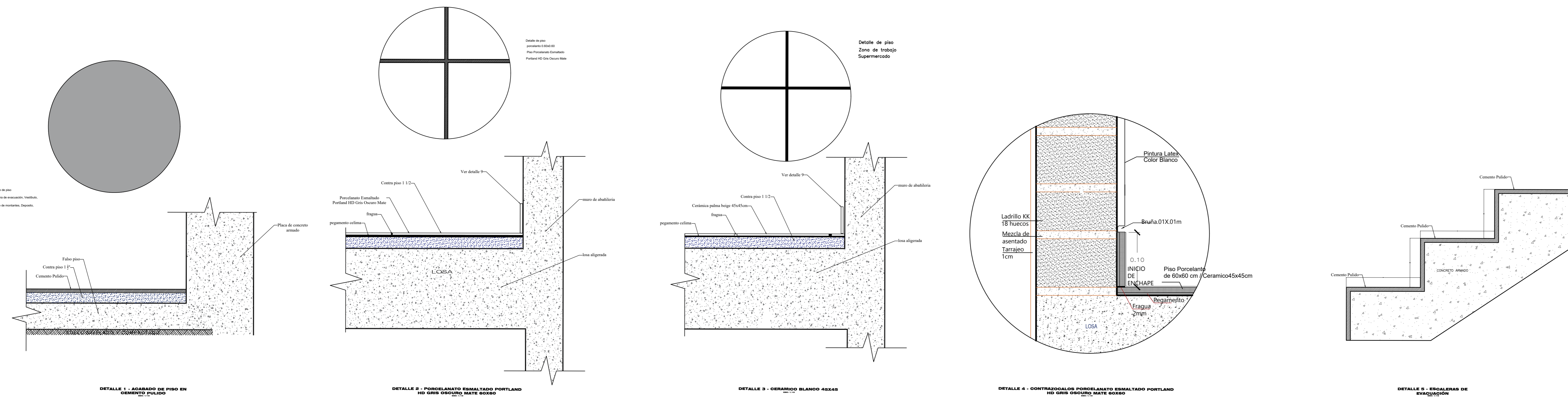
**CORTE 2-2**



 <p><b>FACULTAD DE ARQUITECTURA</b> ESCUELA PROFESIONAL DE ARQUITECTURA</p>	<p><b>UNIVERSIDAD CÉSAR VALLEJO</b></p>	
	<p>TÍTULO DEL TEMA: DESORDEN EN LA ACTIVIDAD COMERCIAL EN SAN JUAN DE MIRAFLORES, 2020</p>	
<p>TÍTULO DEL PROYECTO ARQUITECTÓNICO: CENTRO COMERCIAL EN SAN JUAN DE MIRAFLORES</p>		<p>PLANO: ARQUITECTURA CORTE 1 Y 2</p>
<p>UBICACIÓN:  </p>		<p>RESPONSABLE: MAGISTRO EN ARQUITECTURA MAG. ARQUITECTO VARGAS INGA SANTOS ALBERTO</p>
<p>DEPARTAMENTO: LIMA PROVINCIA: LIMA DISTRITO: SIM</p>		<p>ASESOR ESPECIALISTA: MAG. ARQUITECTO VICIOS ANTONIO CARRIÓN ANSUILI</p>
<p>FECHA: OCT. 2020</p>		<p>ESCALA: 1/250</p>
<p>HOJA: A1-07</p>		



**CORTE 3-3**




DETALLE 1 - AJUSTADO DE PISO EN CANTONADO CILINDRICO

DETALLE 2 - PORSCELANATO ESMALTADO PORTLAND 100 CMX100CMX10CM

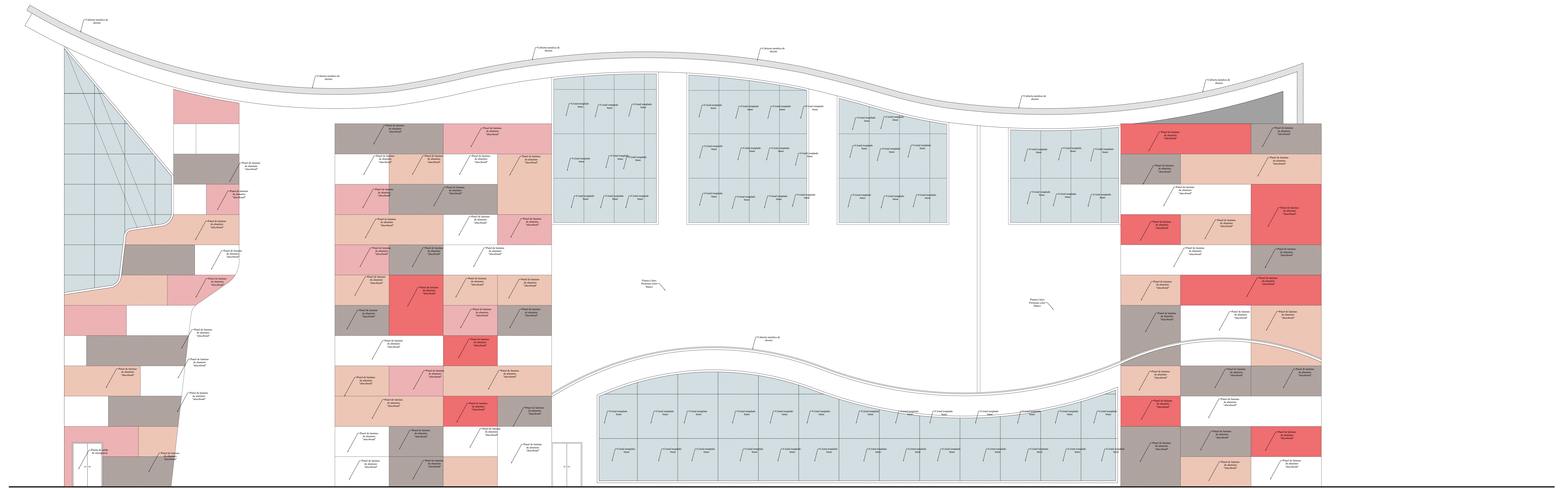
DETALLE 3 - CERAMICO BLANCO 45X45

DETALLE 4 - CONTRAFLEJAS PORCELANATO ESMALTADO PORTLAND 100 CMX100CMX10CM


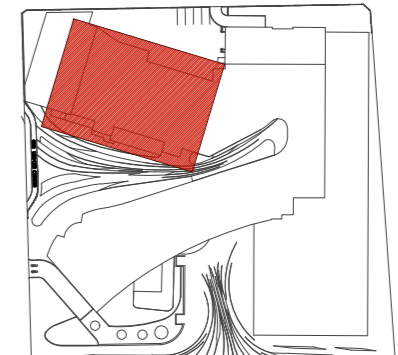
DETALLE 5 - BORDADERAS DE BUNGE

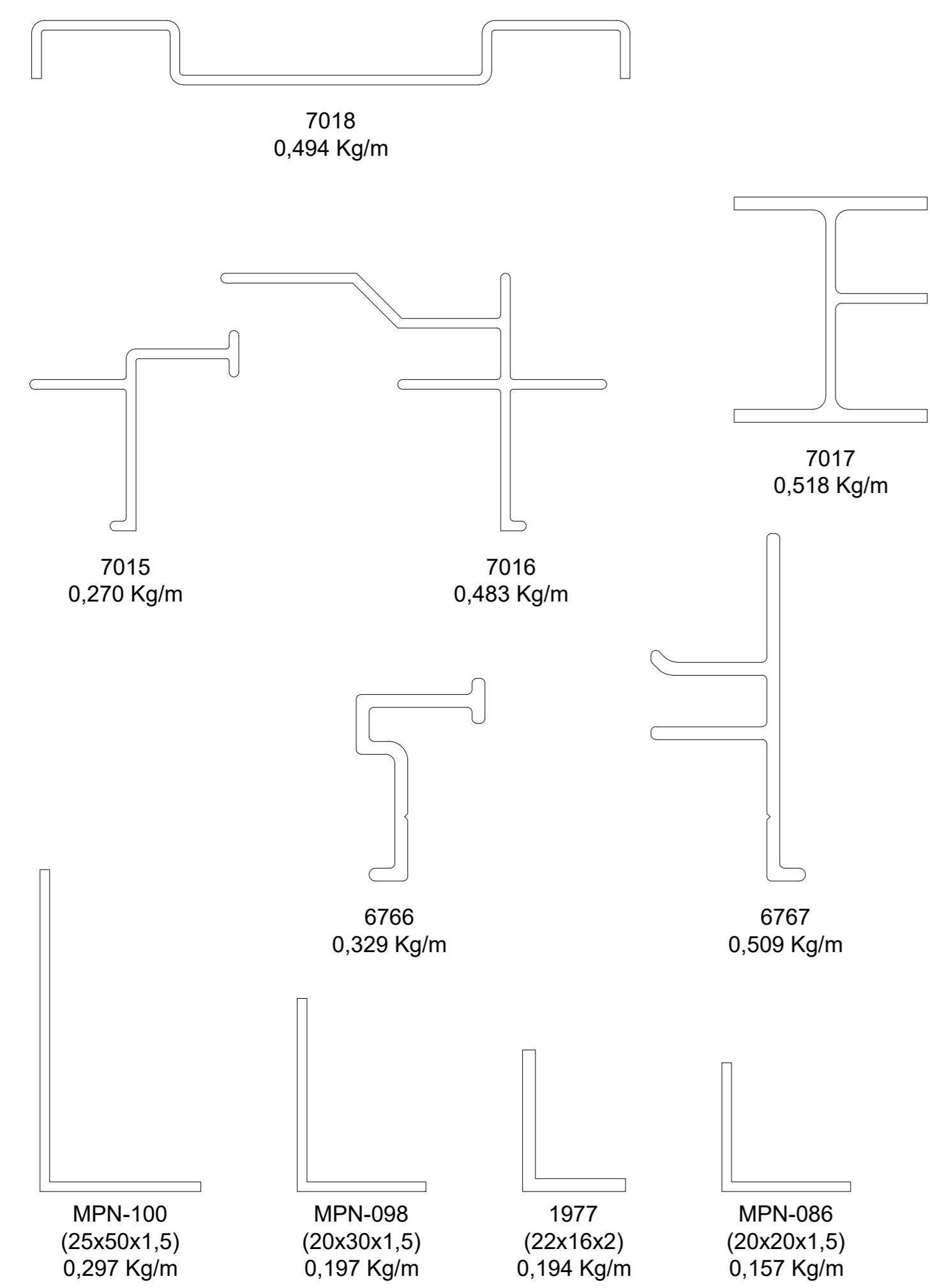
 <p><b>FACULTAD DE ARQUITECTURA</b> ESCUELA PROFESIONAL DE ARQUITECTURA</p>	<b>UNIVERSIDAD CÉSAR VALLEJO</b>	
	<p>TÍTULO DEL TEMA: DESORDEN EN LA ACTIVIDAD COMERCIAL EN SAN JUAN DE MIRAFLORES, 2020</p>	
<p>TÍTULO DEL PROYECTO ARQUITECTÓNICO: CENTRO COMERCIAL EN SAN JUAN DE MIRAFLORES</p>		<p>PLANO: ARQUITECTURA - CORTE 3-3</p>
<p>UBICACIÓN:</p>		<p>PROYECTANTE: MARTÍN SILVA ABIGAIL DEYANIRA VARGAS INGA SANTOS ALBERTO</p>
<p>DEPARTAMENTO: LIMA PROVINCIA: LIMA DISTRITO: LIMA</p>		<p>ASesor ESPECIALISTA: MG. ARQUITECTO Vicente Antonio Carrón Ansuñi</p>
<p>FECHA: OCT. 2020</p>		<p>ESCALA: 1/250</p>
<p>COORDENADOR: A1-08</p>		



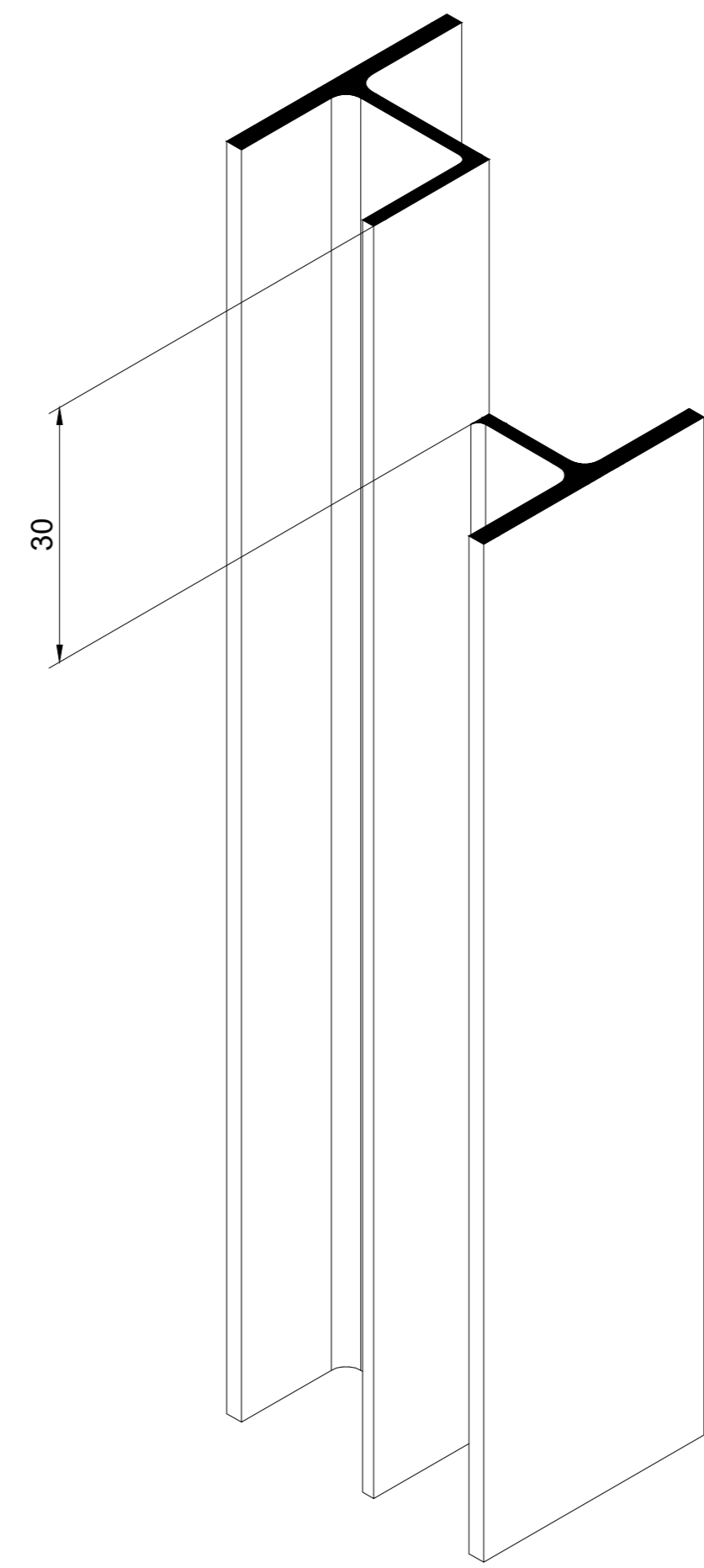


**ELEVACIÓN 1**

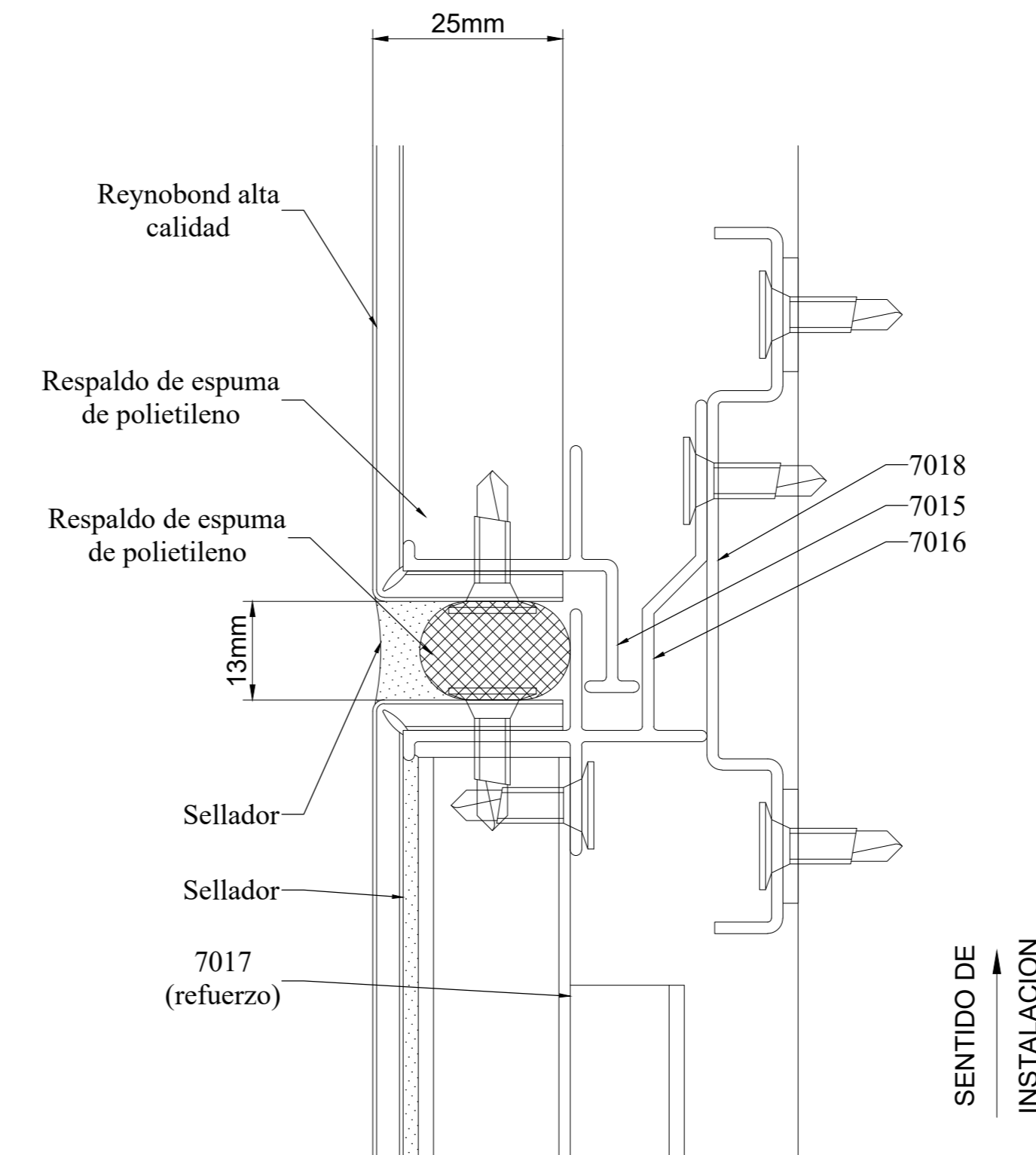
 <p><b>FACULTAD DE ARQUITECTURA</b> ESCUELA PROFESIONAL DE ARQUITECTURA</p>	<b>UNIVERSIDAD CÉSAR VALLEJO</b>	
	<p>TÍTULO DEL TEMA: DESORDEN EN LA ACTIVIDAD COMERCIAL EN SAN JUAN DE MIRAFLORES, 2020</p>	
 <p>UBICACIÓN:</p>	<p>TÍTULO DEL PROYECTO ARQUITECTÓNICO: CENTRO COMERCIAL EN SAN JUAN DE MIRAFLORES</p>	
	<p>PLANO: ARQUITECTURA - ELEVACIÓN</p>	
<p>DEPARTAMENTO: LIMA PROVINCIA: LIMA DISTRITO: S.M.</p>	<p>FECHA: OCT. 2020</p>	<p>ESCALA: 1/250</p>
<p>ELABORADO POR: MARTINEZ SILVA ABIGAIL DEYANIRA VARGAS INGA SANTOS ALBERTO</p>	<p>ASESOR ESPECIALISTA: MG. ARQUITECTO VICIOS ANTONIO CARRIÓN ANSUIRI</p>	<p>CODIGO: A1-09</p>



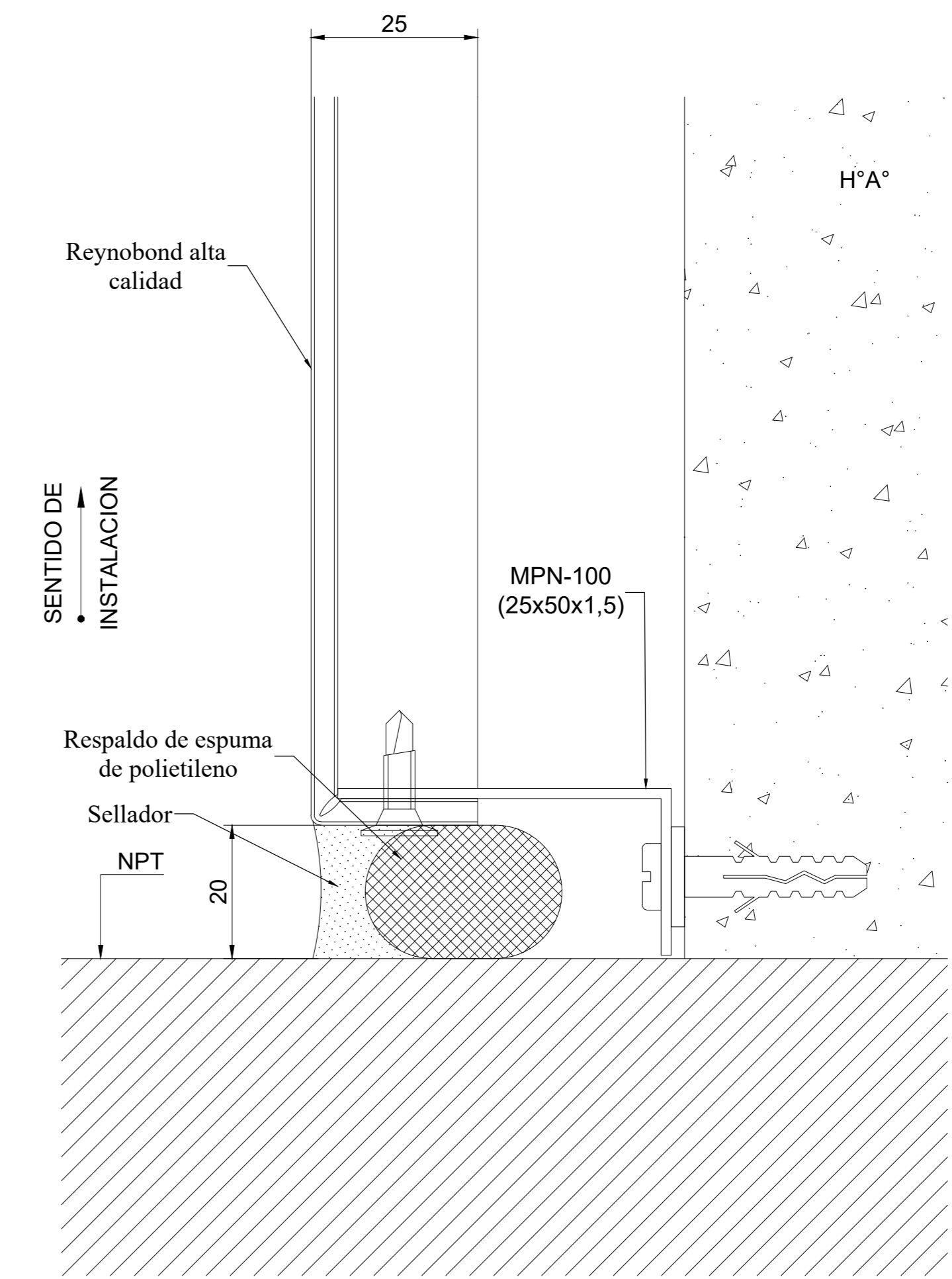
DETALLE 6 - PERFILES  
Escala 1:1



DETALLE 7 - PERFIL  
ISOMETRÍA  
Escala 1:1

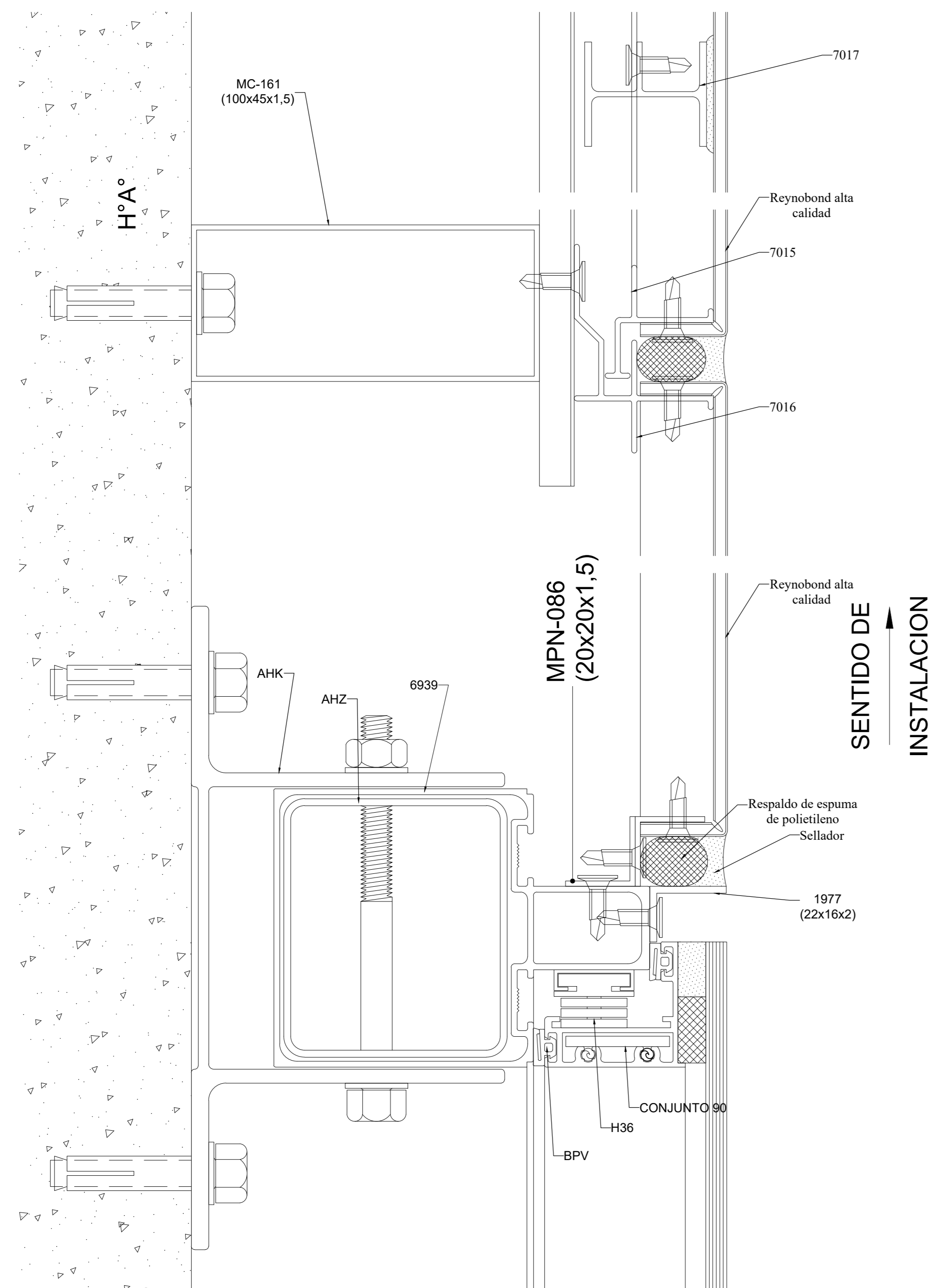


DETALLE 8 - FIJACIONES TÍPICAS  
ALUCOBOND  
Escala 1:1

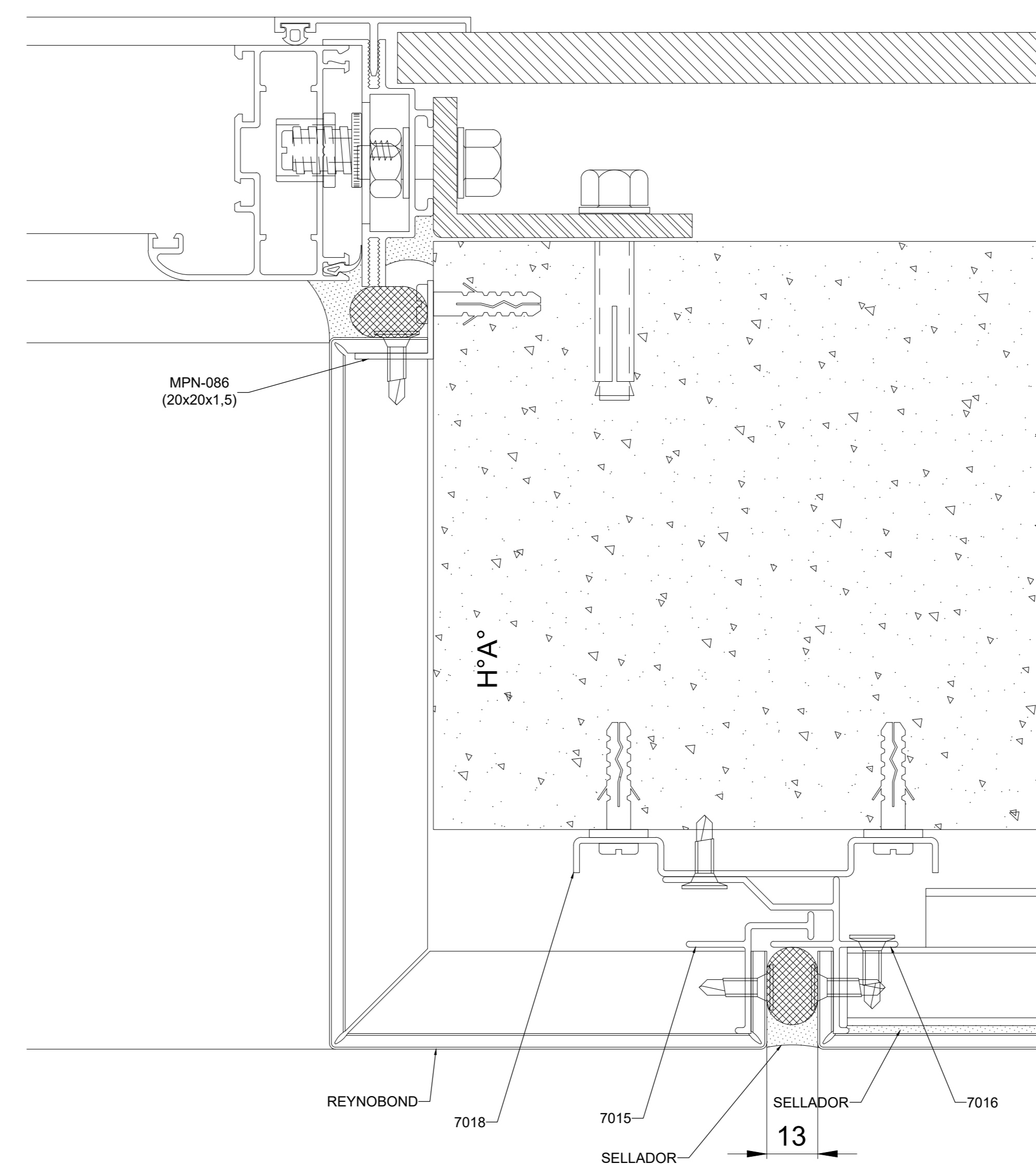


DETALLE 9 - FIJACIONES TÍPICAS  
ALUCOBOND A NIVEL DE PISO  
Escala 1:1

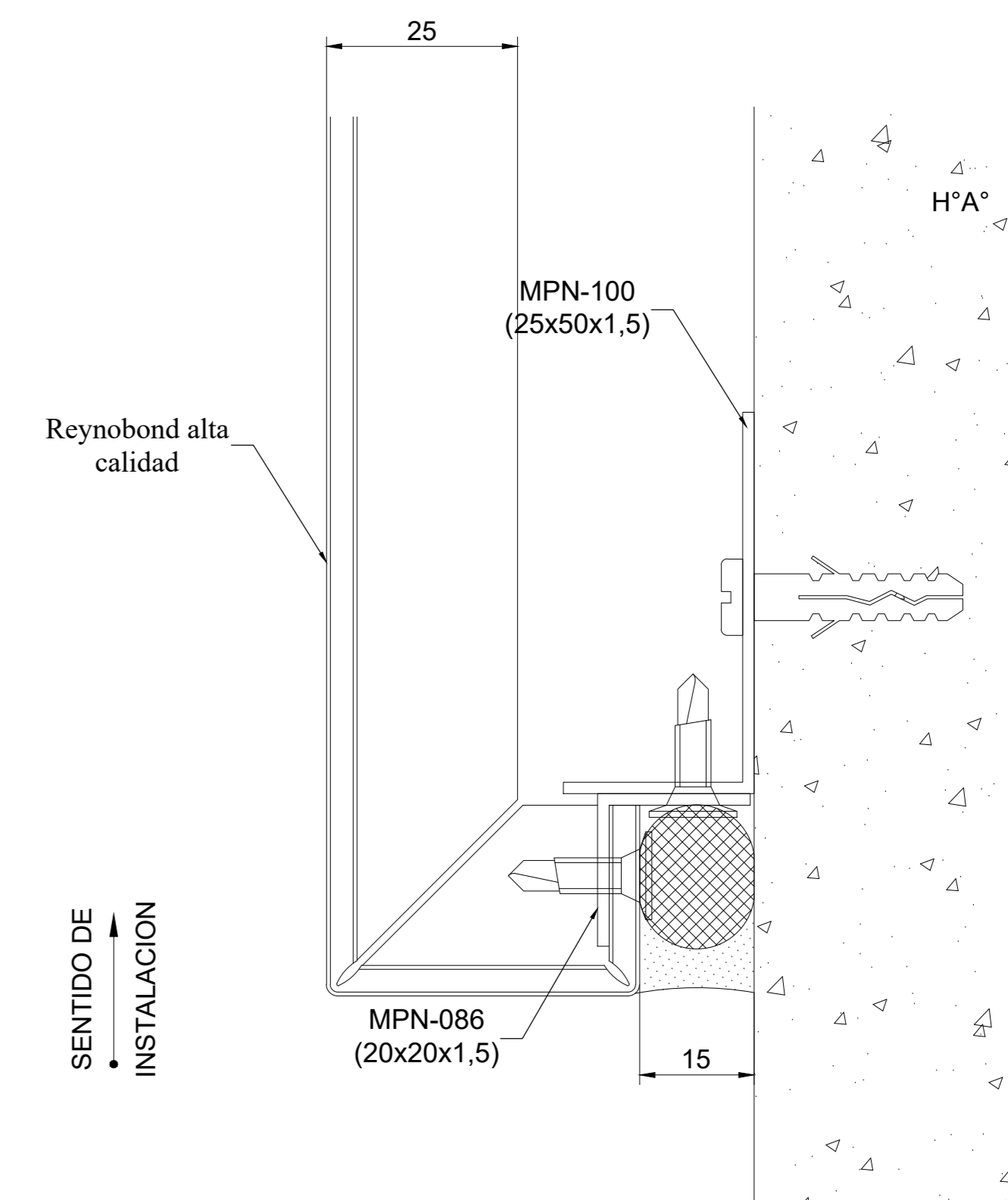
DETALLE TÍPICO ALUCOBOND  
Escala 1:1



DETALLE 10 - FIJACIONES TÍPICAS  
ALUCOBOND FIJADO CON PORTADORES  
Escala 1:1

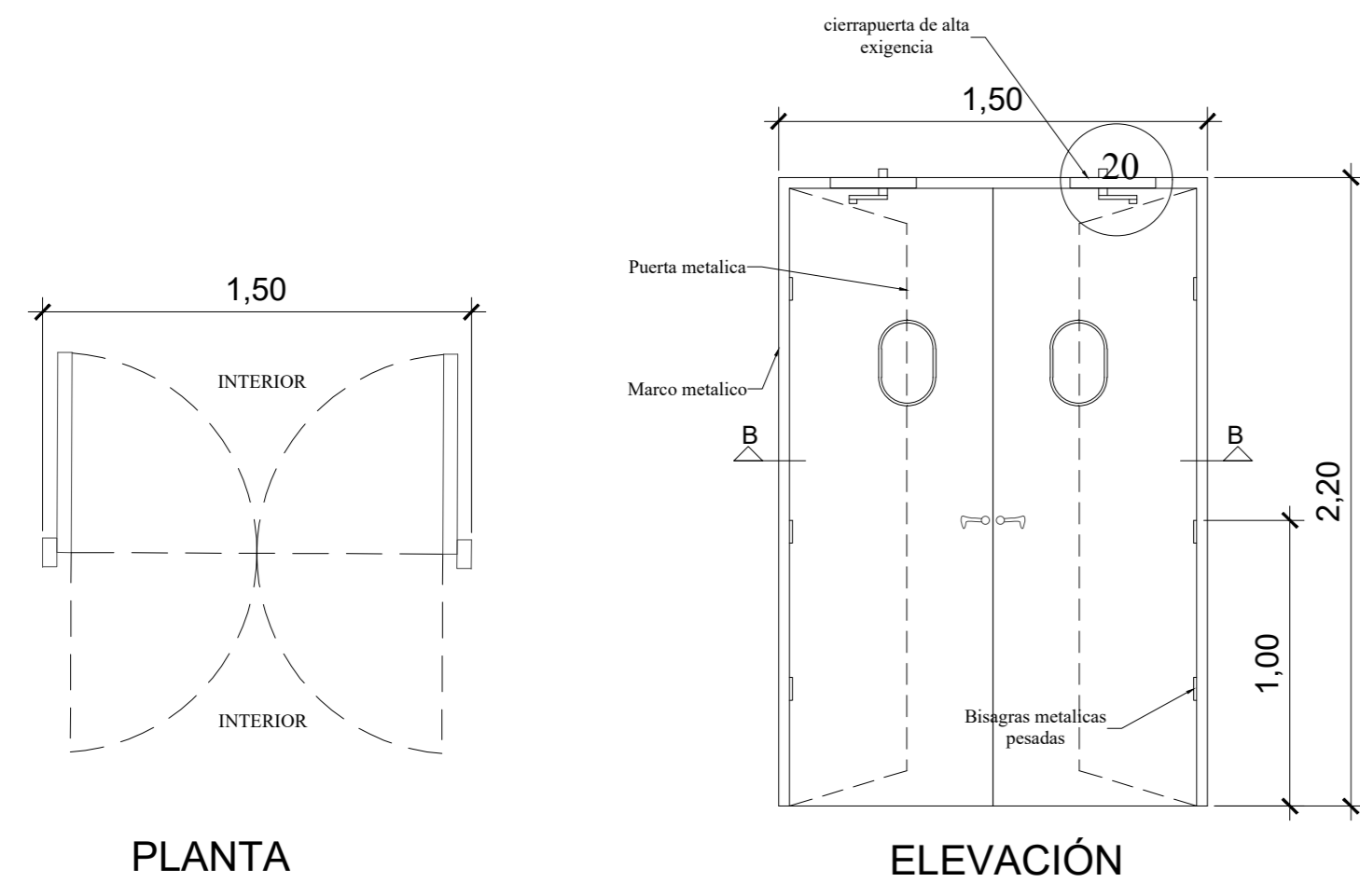


DETALLE 11 - FIJACIONES TÍPICAS  
ALUCOBOND EN ESQUINAS  
Escala 1:1

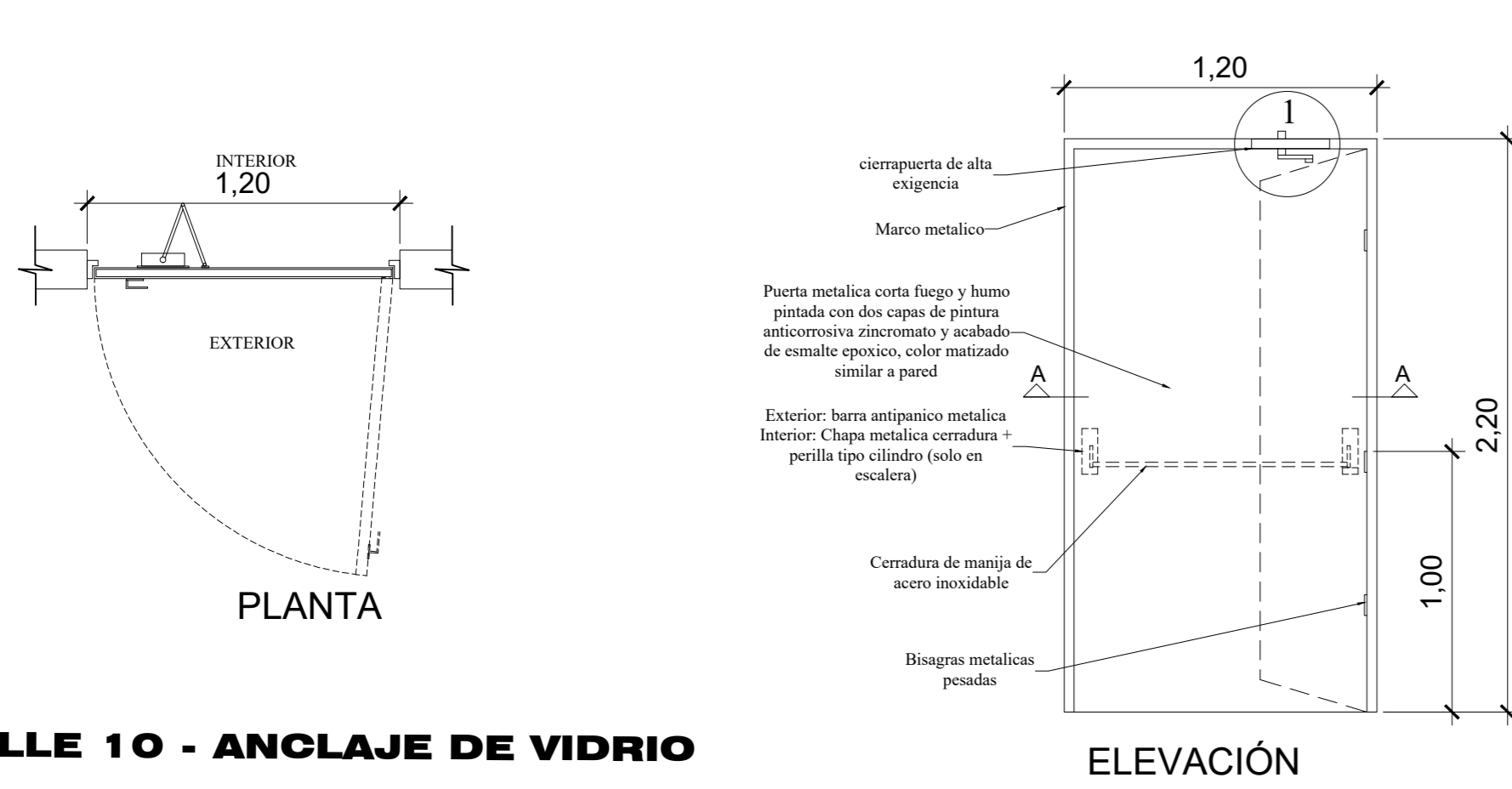
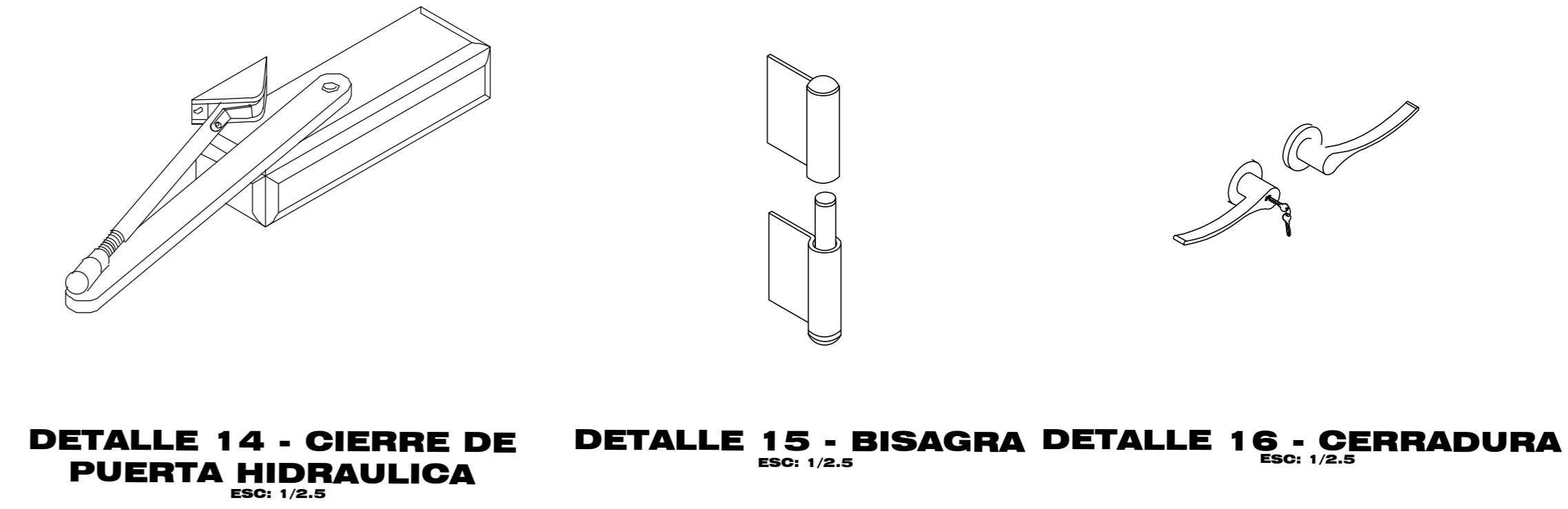
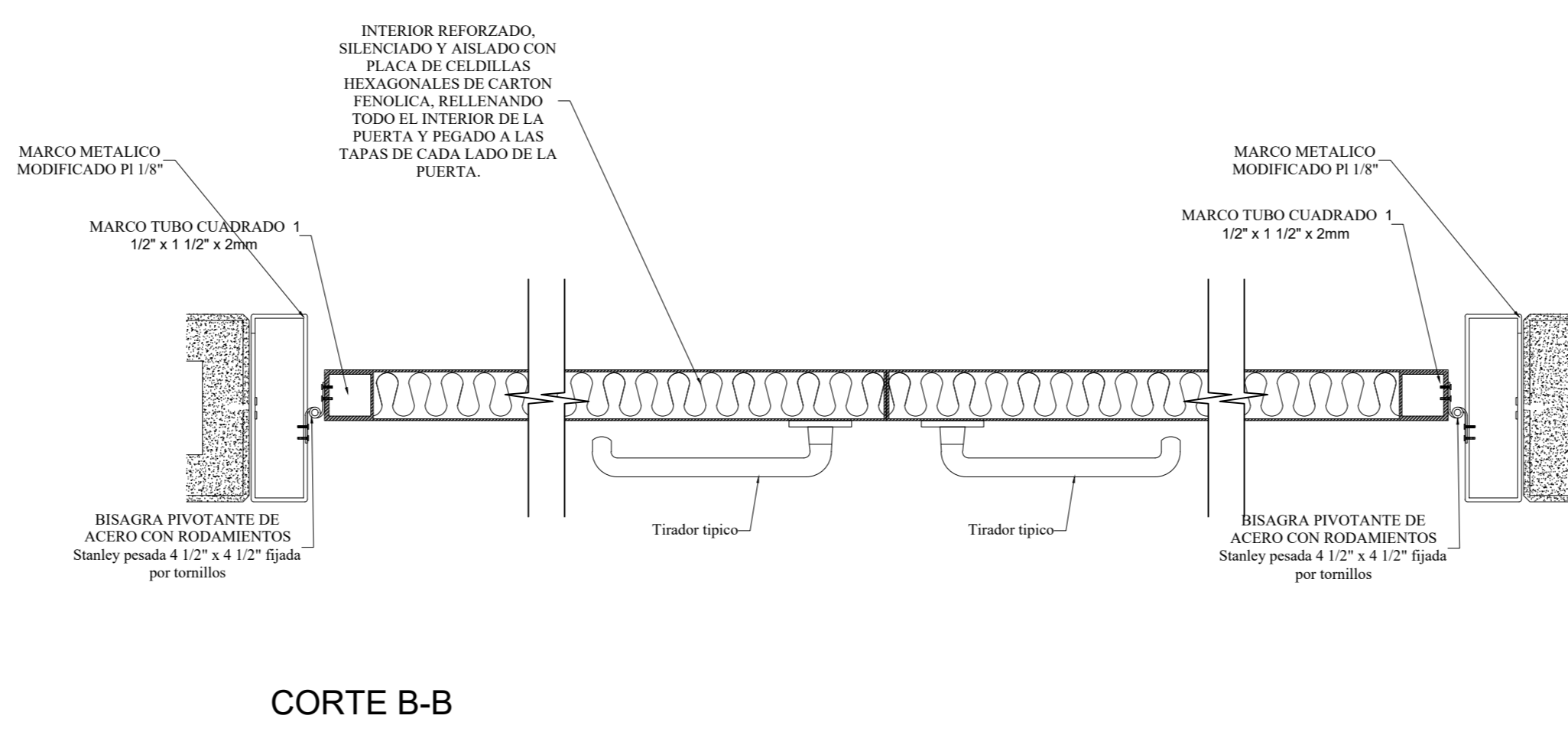


DETALLE 12 - FIJACIONES TÍPICAS  
ALUCOBOND ARRANQUES A MEDIO MURO  
Escala 1:1

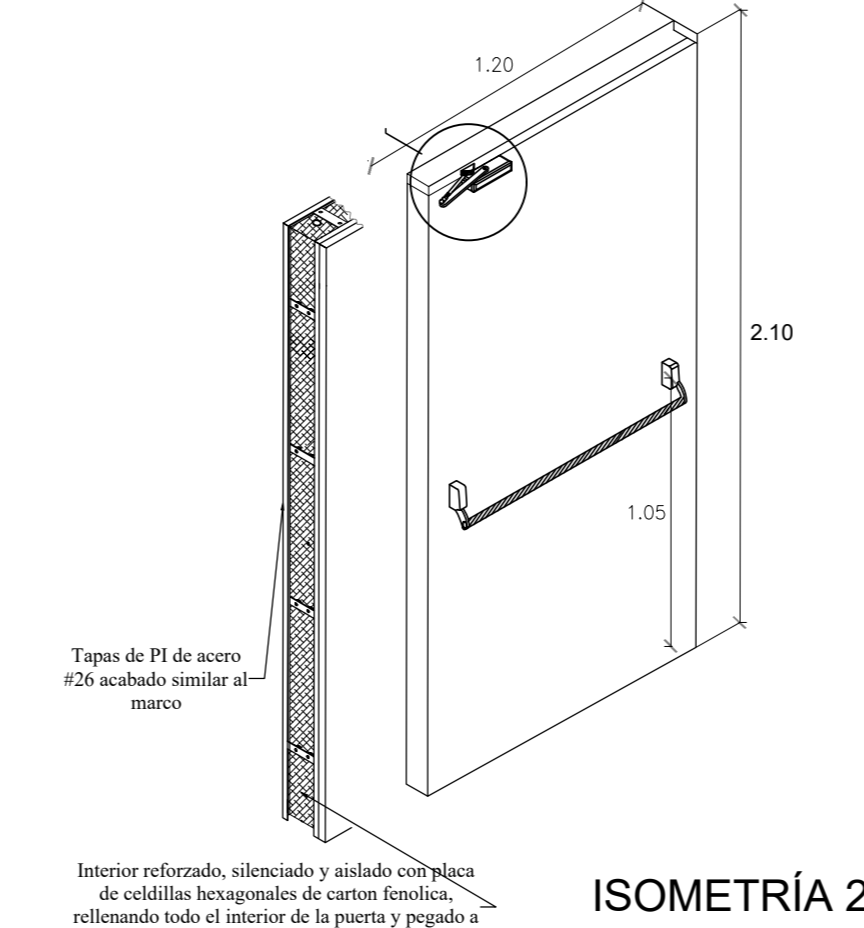
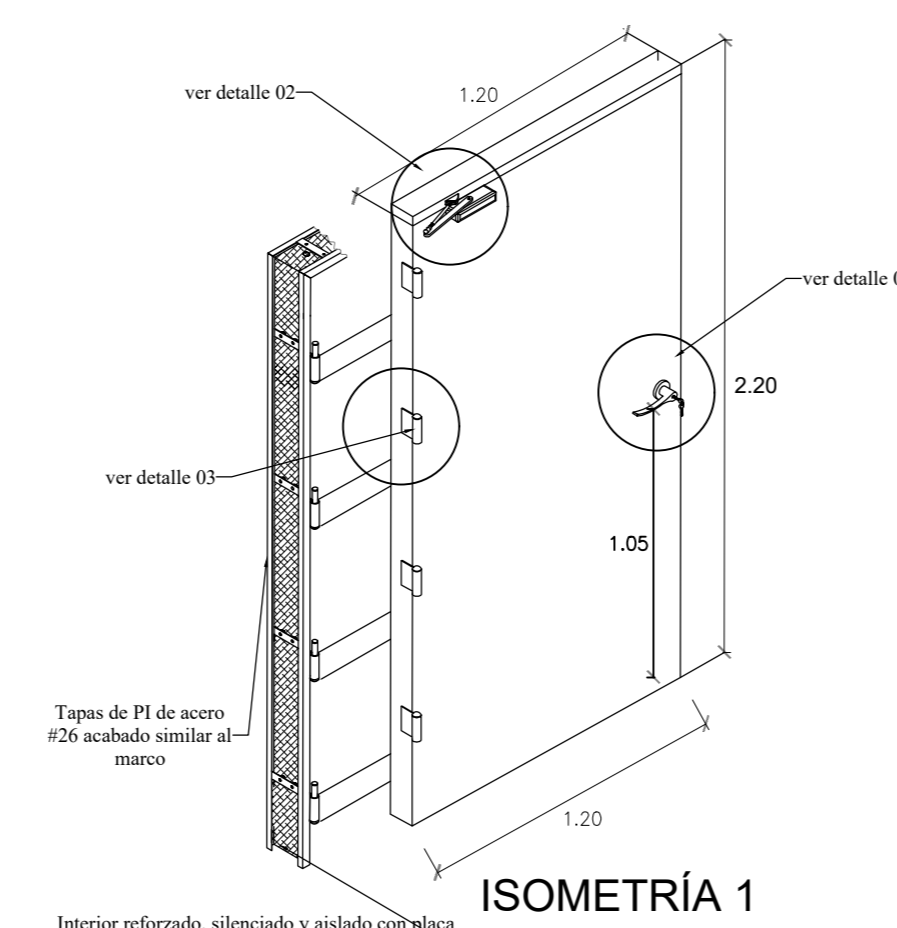
	<b>UNIVERSIDAD CÉSAR VALLEJO</b>		
	TÍTULO DEL TEMA: DESORDEN EN LA ACTIVIDAD COMERCIAL EN SAN JUAN DE MIRAFLORES, 2020		
<b>FACULTAD DE ARQUITECTURA</b> ESCUELA PROFESIONAL DE ARQUITECTURA	TÍTULO DEL PROYECTO ARQUITECTÓNICO: CENTRO COMERCIAL EN SAN JUAN DE MIRAFLORES		
	UBICACIÓN: PLANO:		
	PREPARADO POR: MARTHA SILVA ABIGAIL DEYANIRA VARGAS INGA SANTOS ALBERTO	ASESOR ESPECIALISTA: MG. ARQUITECTO VÍCTOR ANTONIO CARRIÓN ANSUILI	
	DEPARTAMENTO: LIMA	FECHA: OCT. 2020	ESCALA: 1/1
	PROVINCIA: LIMA		CÓDIGO: A1-10
	DISTRITO: LIMA		



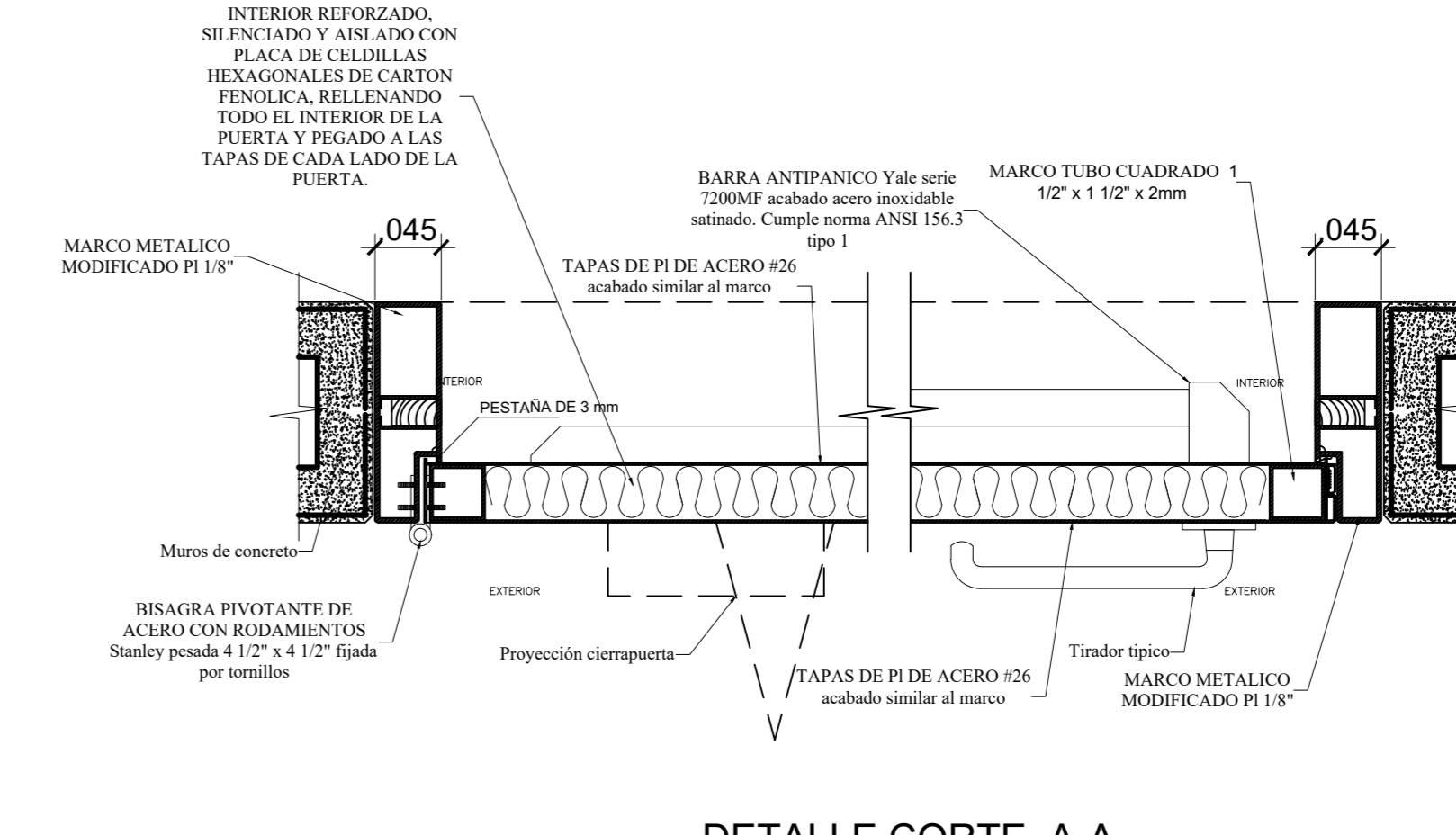
**DETALLE 13 - PUERTA 1 - P1 (1.50x 2.20 m.)  
PUERTA DOBLE 180°**  
ESQ: 1/25



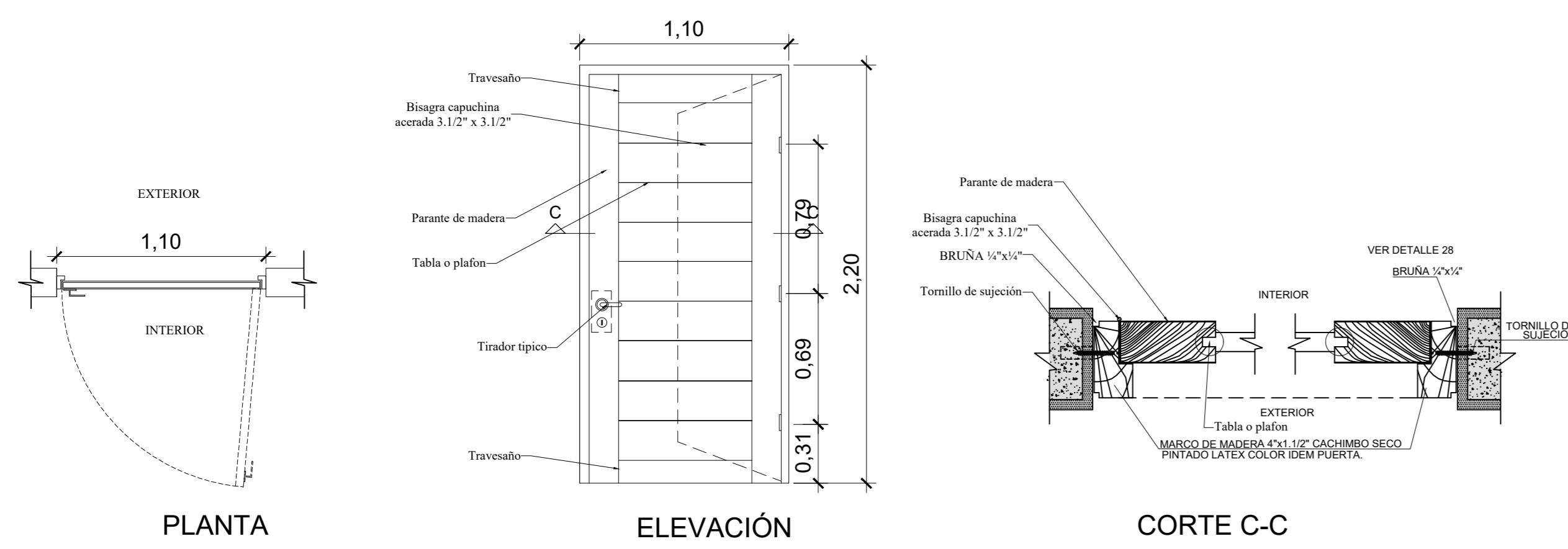
**DETALLE 10 - ANCLAJE DE VIDRIO**



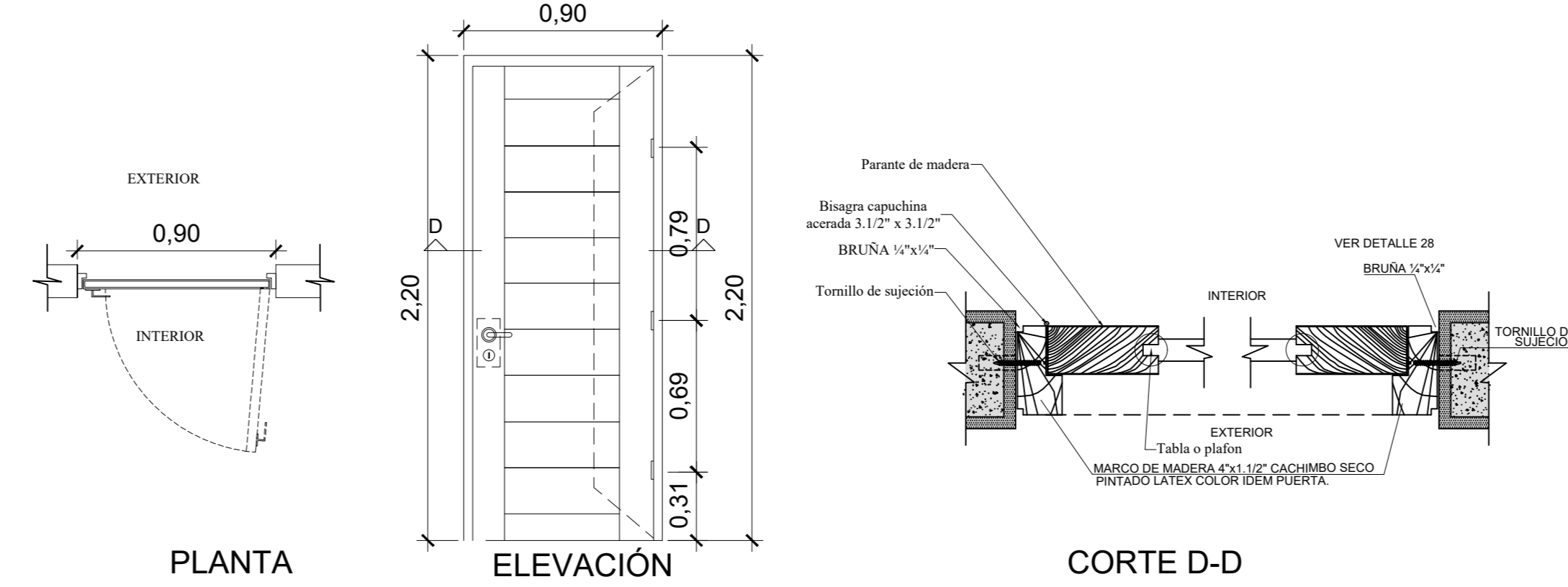
**DETALLE 17 - PUERTA 2 - P2 (1.20x 2.20 m.)  
PUERTA CORTAFUEGO**  
ESQ: 1/25



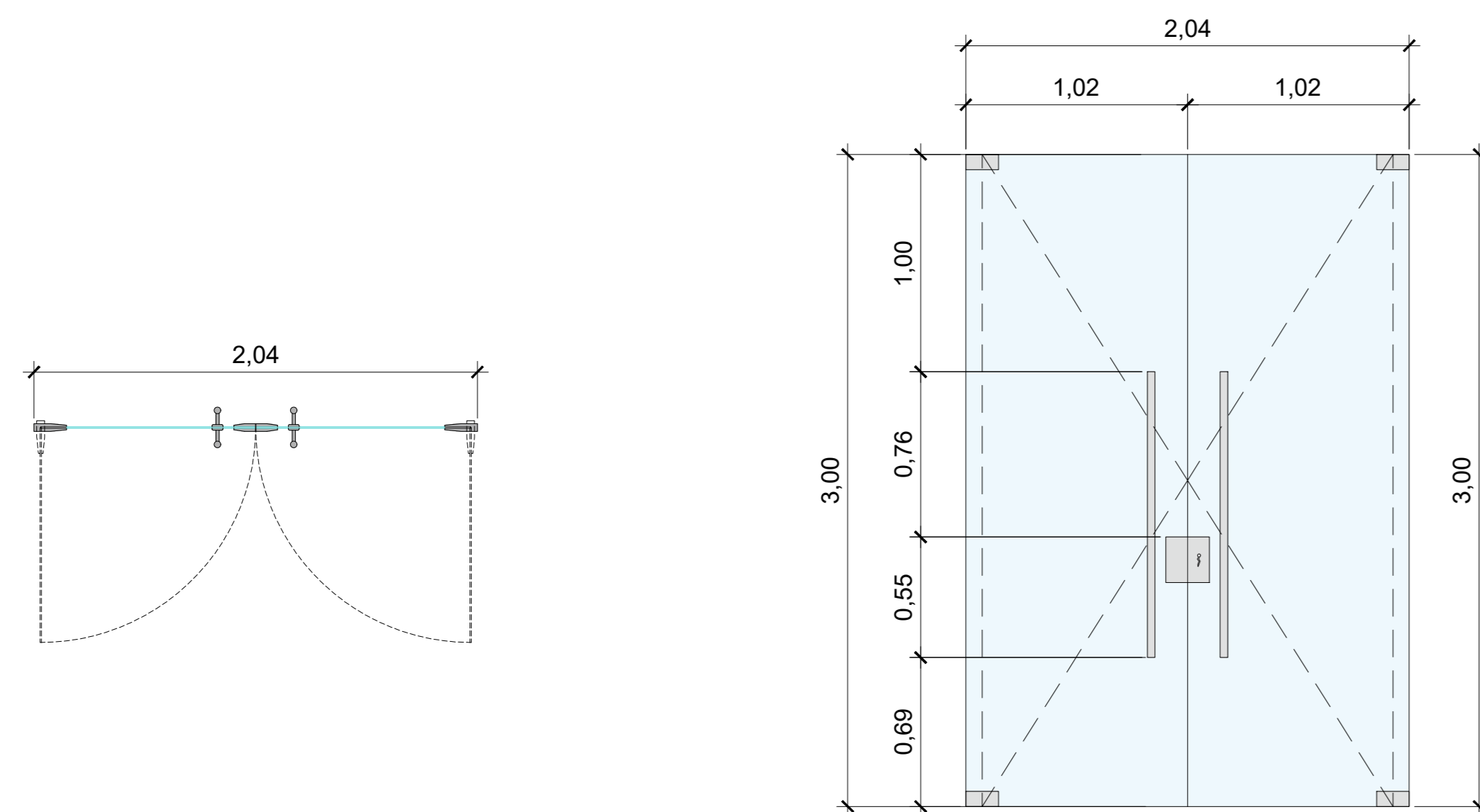
DETALLE CORTE A-A



**DETALLE 18 - PUERTA 3 - P3 (1.10x 2.20 m.)**  
ESQ: 1/25

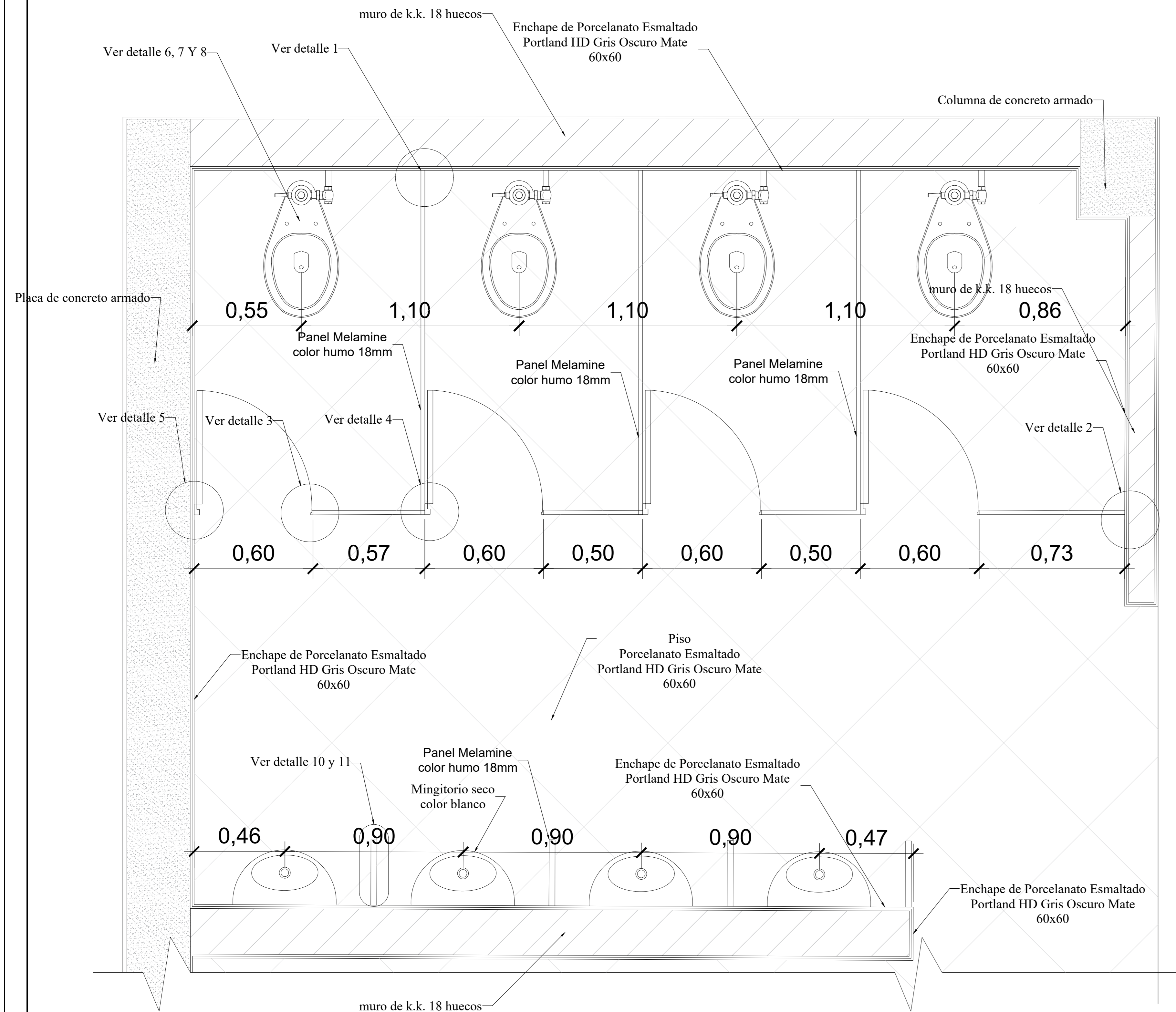


**DETALLE 19 - PUERTA 4 - P4 (0.90x 2.20 m.)**  
ESQ: 1/25

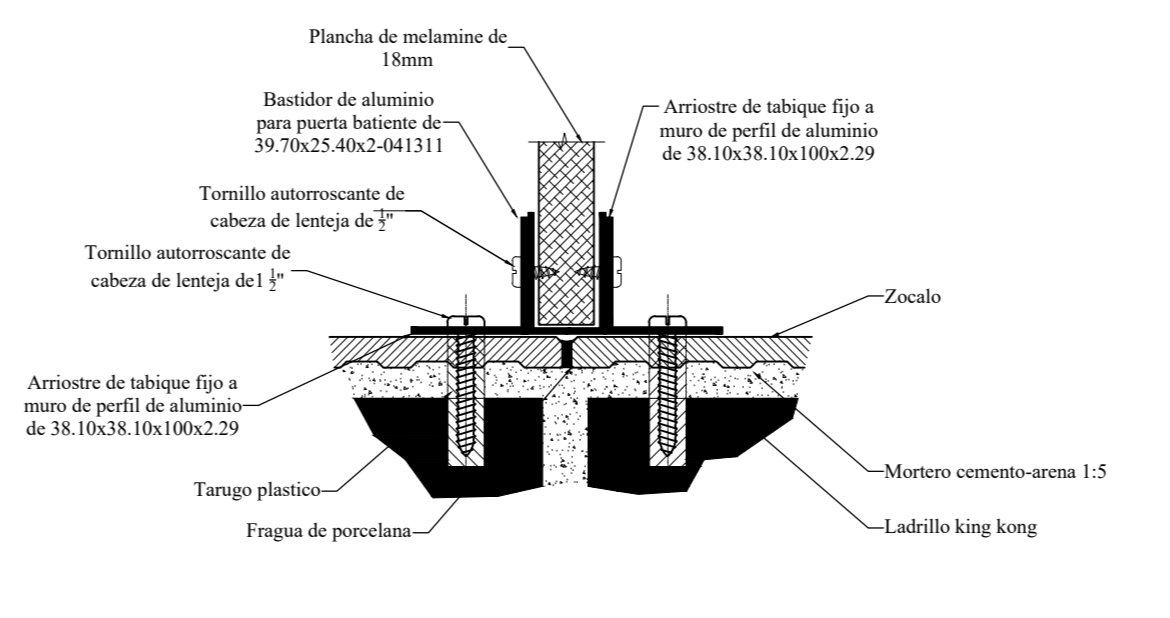


**DETALLE 20 - PUERTA 5 - P5 (2.04x 3.00 m.)**  
ESQ: 1/25

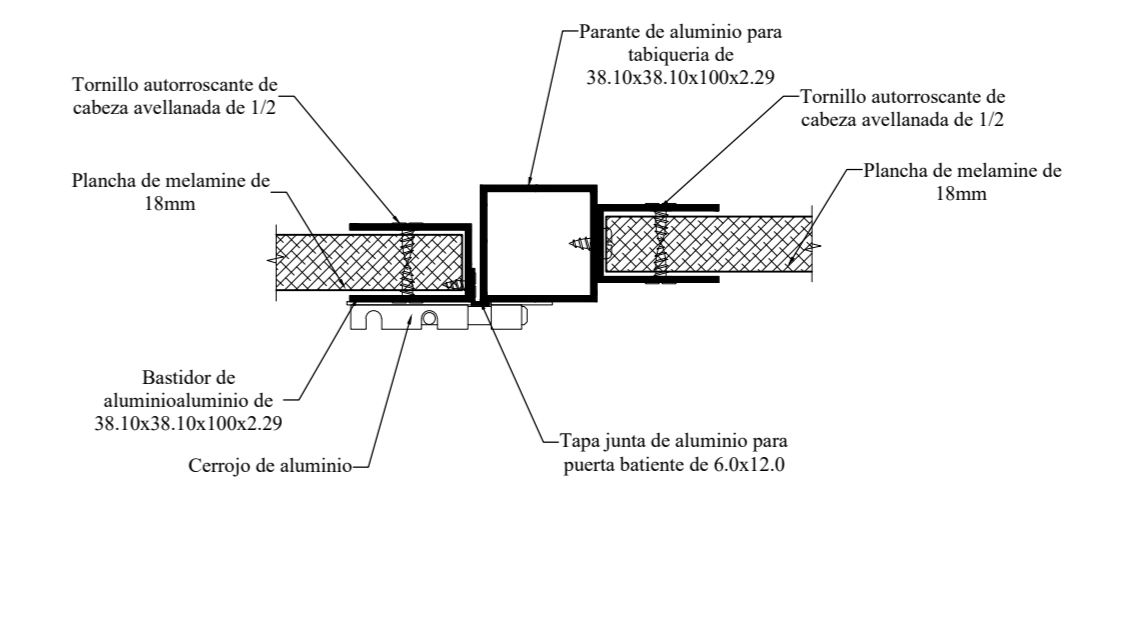
	<b>UNIVERSIDAD CÉSAR VALLEJO</b>					
	TÍTULO DEL TEMA: DESORDEN EN LA ACTIVIDAD COMERCIAL EN SAN JUAN DE MIRAFLORES, 2020					
<b>FACULTAD DE ARQUITECTURA</b> ESCUELA PROFESIONAL DE ARQUITECTURA	TÍTULO DEL PROYECTO ARQUITECTÓNICO: CENTRO COMERCIAL EN SAN JUAN DE MIRAFLORES					
	UBICACIÓN: ARQUITECTURA - DETALLES DE PUERTAS					
	INTEGRANTES: MARTÍNEZ SILVA ARGALL DEYANIRA VARGAS INGA SANTOS ALBERTO	AUTOR ESPECIALISTA: MG. ARQUITECTO Víctor Antonio Carrión Ansuñi	DEPARTAMENTO: LIMA PROVINCIA: LIMA DISTRITO: S.J.M.	FECHA: OCT. 2020	ESCALA: INDICADA	CÓDIGO: A1-11



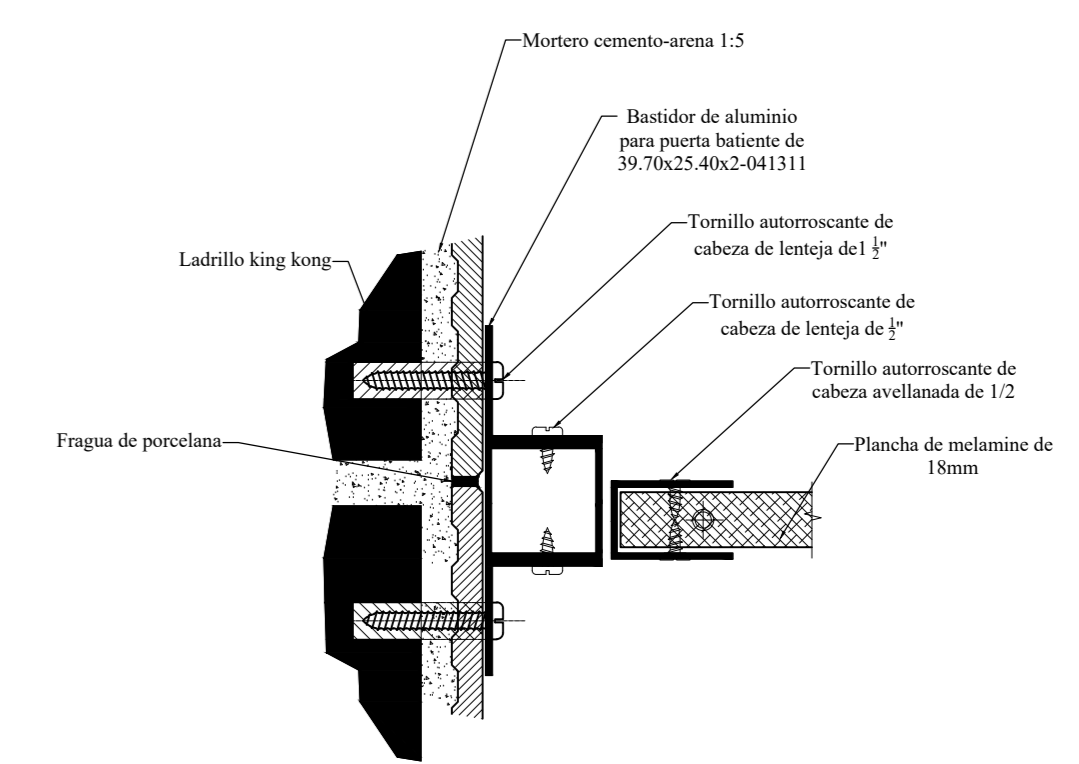
**SERVICIOS HIGIENICOS**



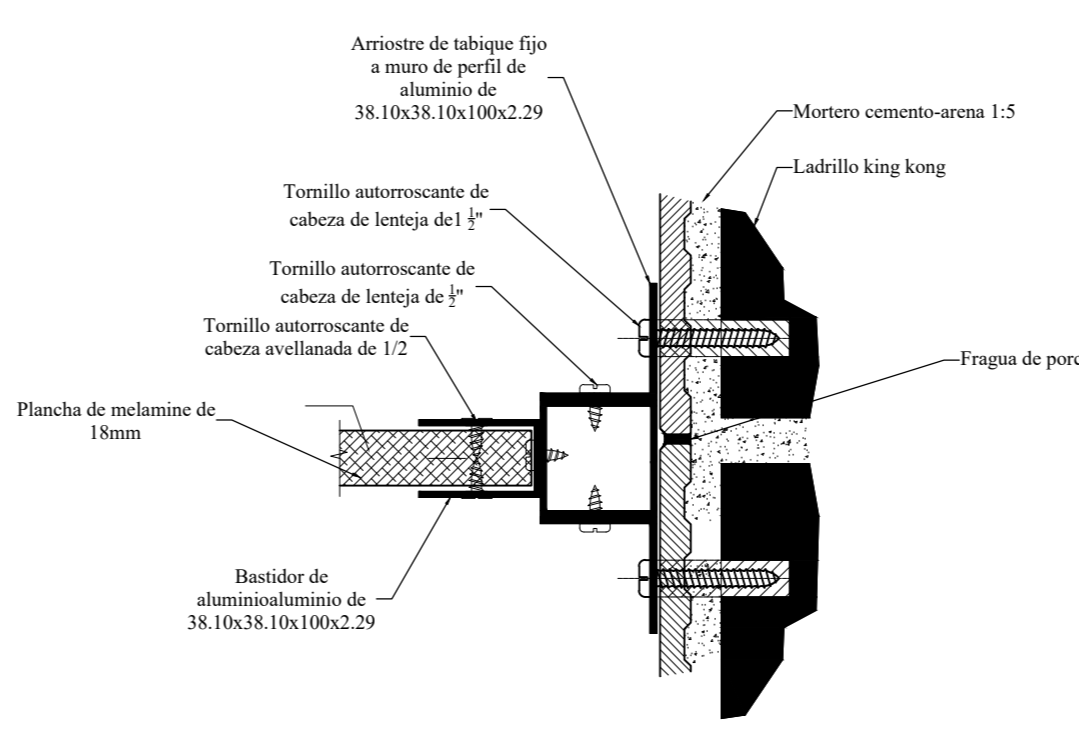
**DETALLE 21 - ENCUENTRO DE TABIQUE FIJO CON MURO DE APOYO**  
ESQ: 1/1



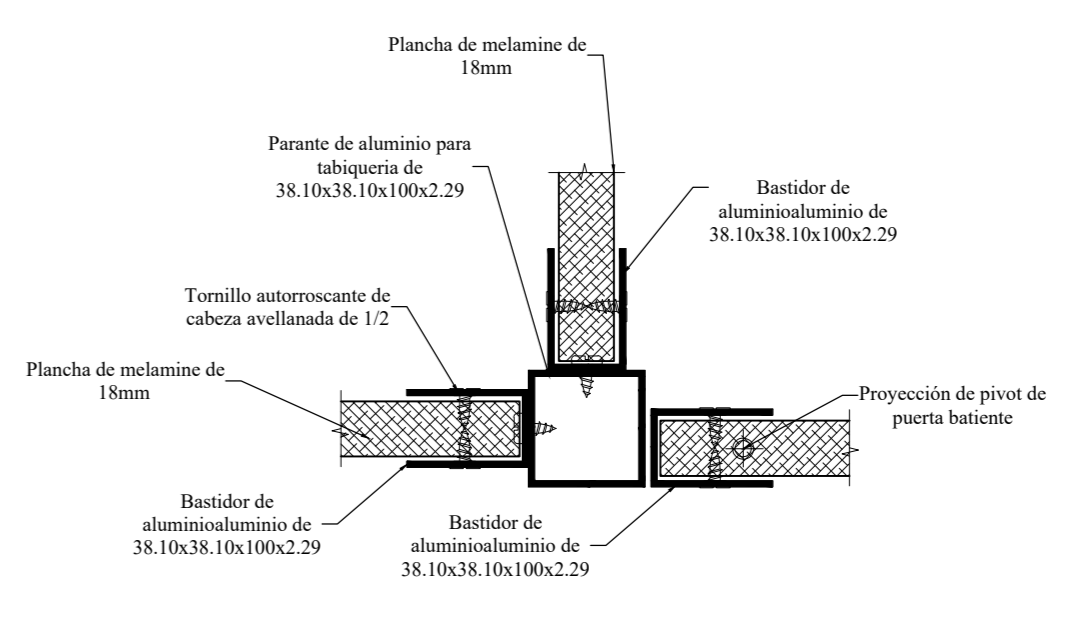
**DETALLE 22 - ENCUENTRO RECTO DE PARANTE+TABIQUE FIJO+PUERTA**  
ESQ: 1/1



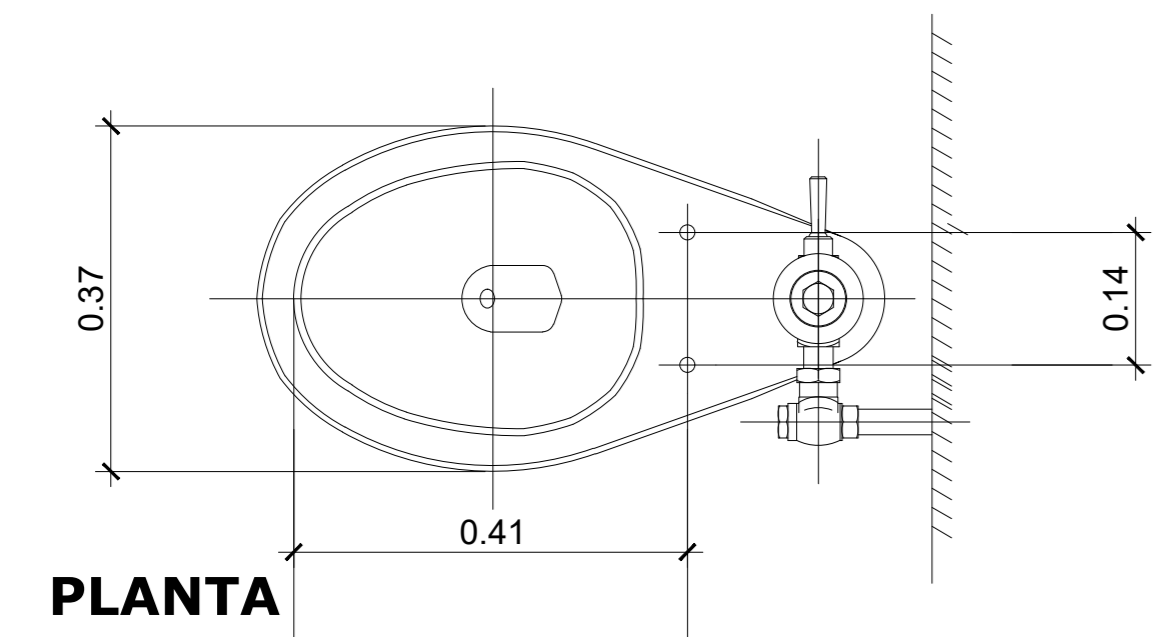
**DETALLE 23 - ANLAJE DE PARANTE Y MURO DE APOYO**  
ESQ: 1/1



**DETALLE 24 - ANLAJE DE PARANTE Y MURO DE APOYO**  
ESQ: 1/1

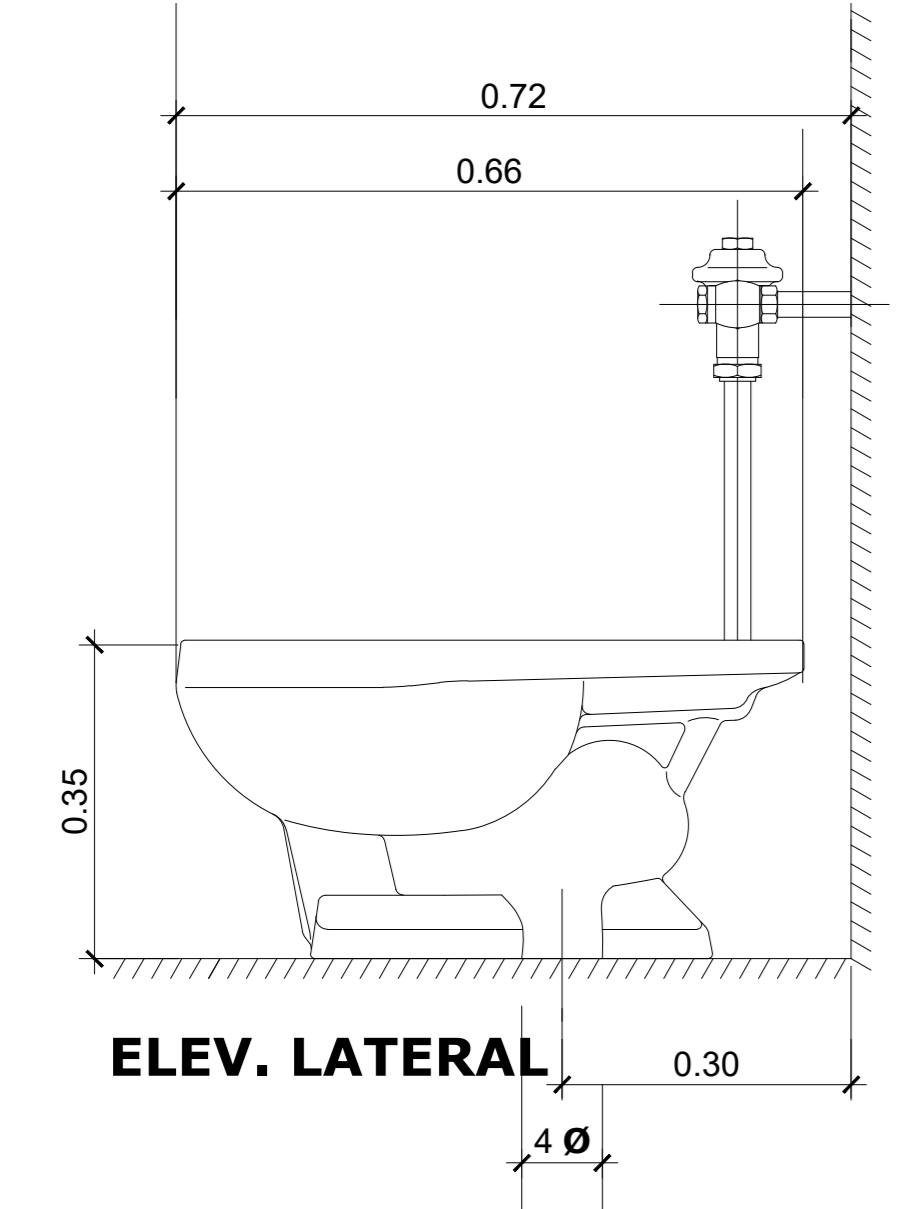


**DETALLE 25 - ENCUENTRO EN 'I' DE TABIQUES FIJOS Y MOVILES**  
ESQ: 1/1



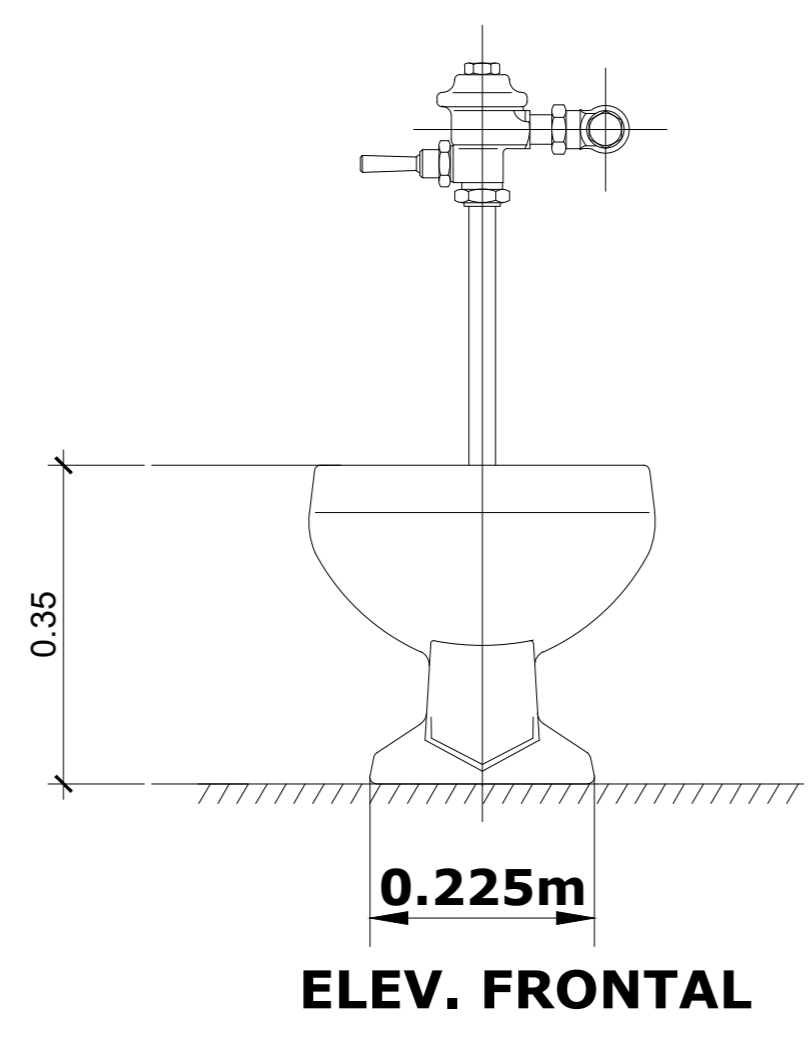
**PLANTA**

**DETALLE 26 - INODORO COLOR BLANCO CON FLUXOMETRO**  
ESQ: 1/20



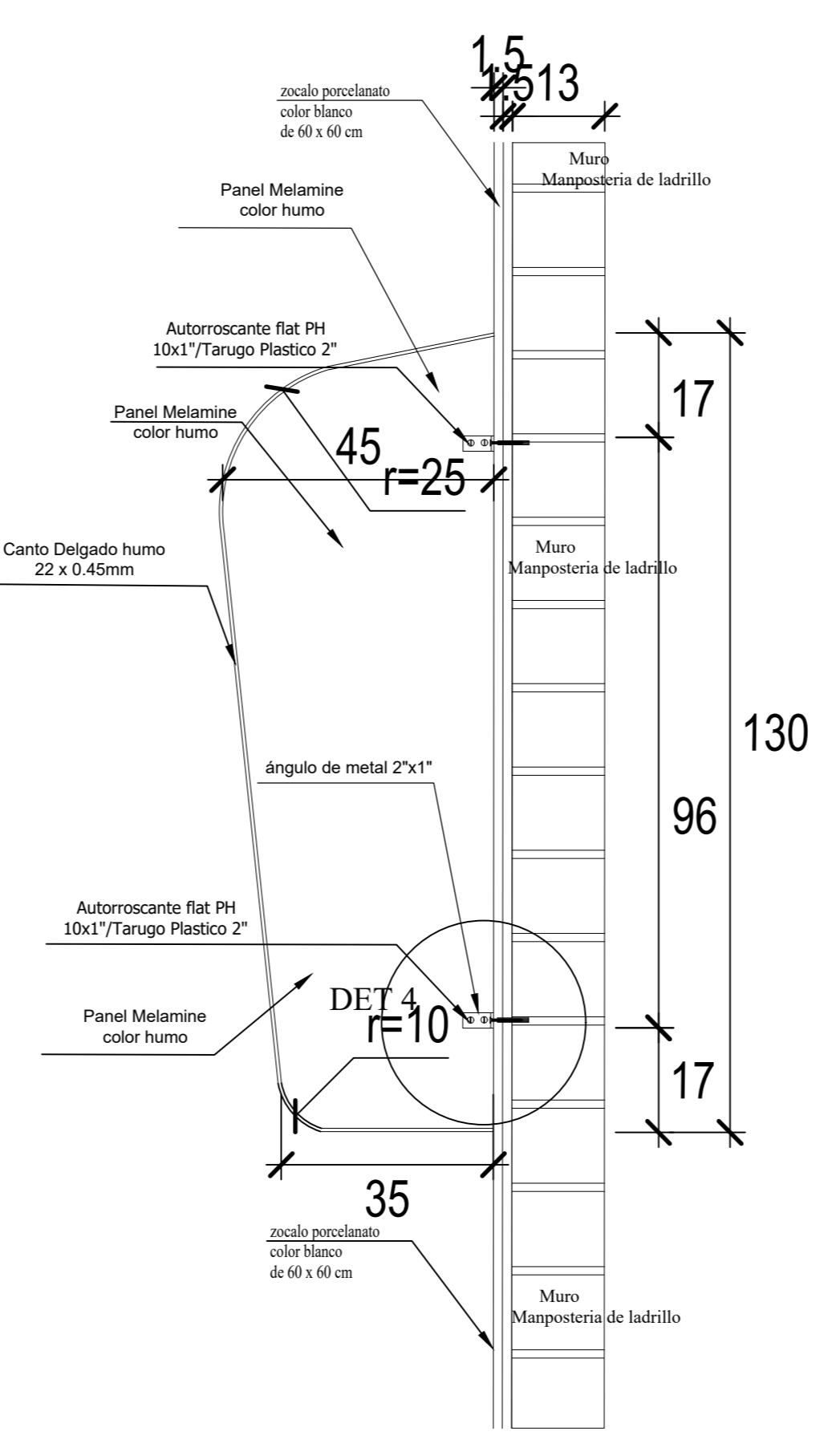
**ELEV. LATERAL**

**DETALLE 27 - INODORO COLOR BLANCO CON FLUXOMETRO**  
ESQ: 1/20

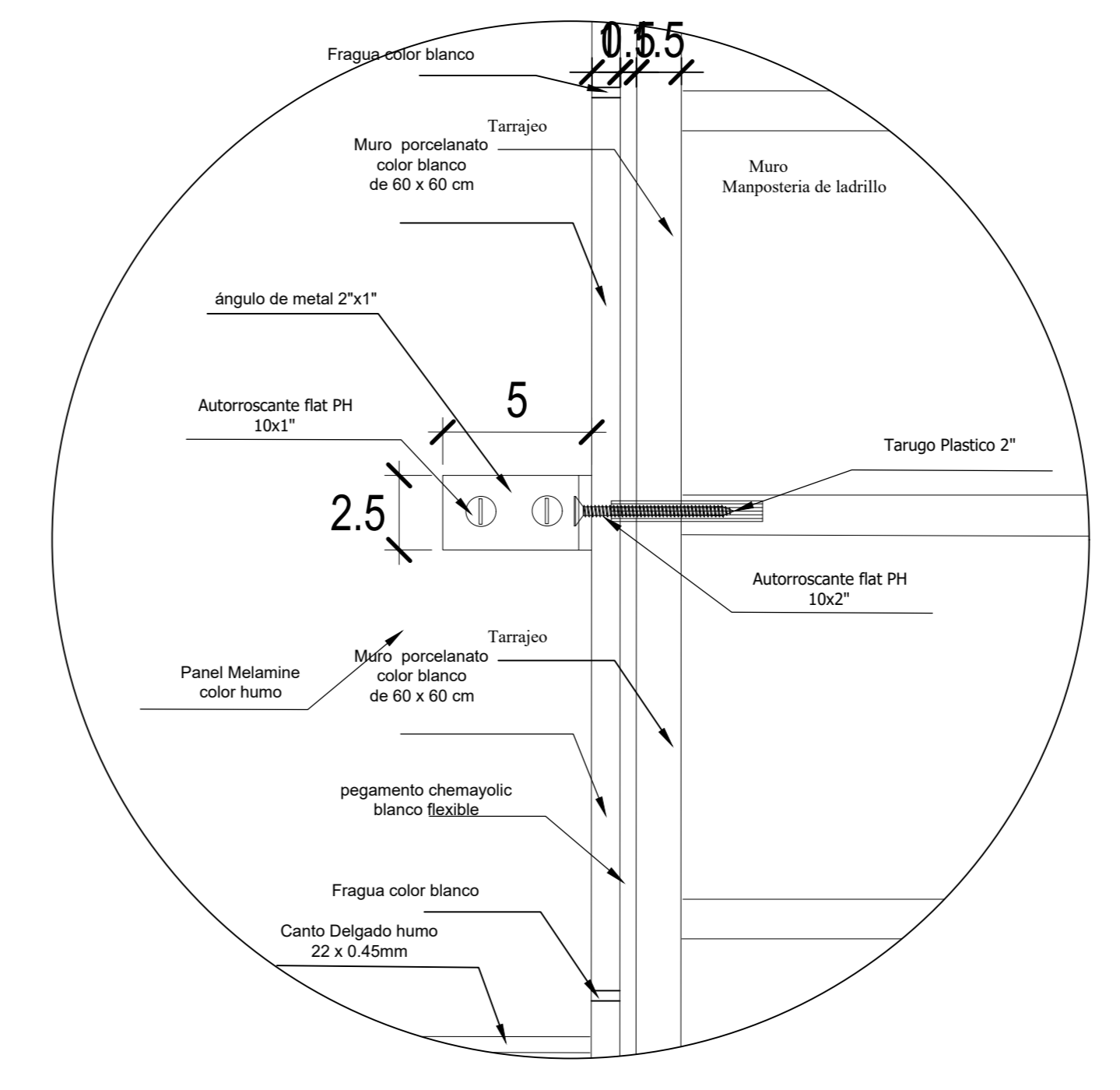


**ELEV. FRONTAL**

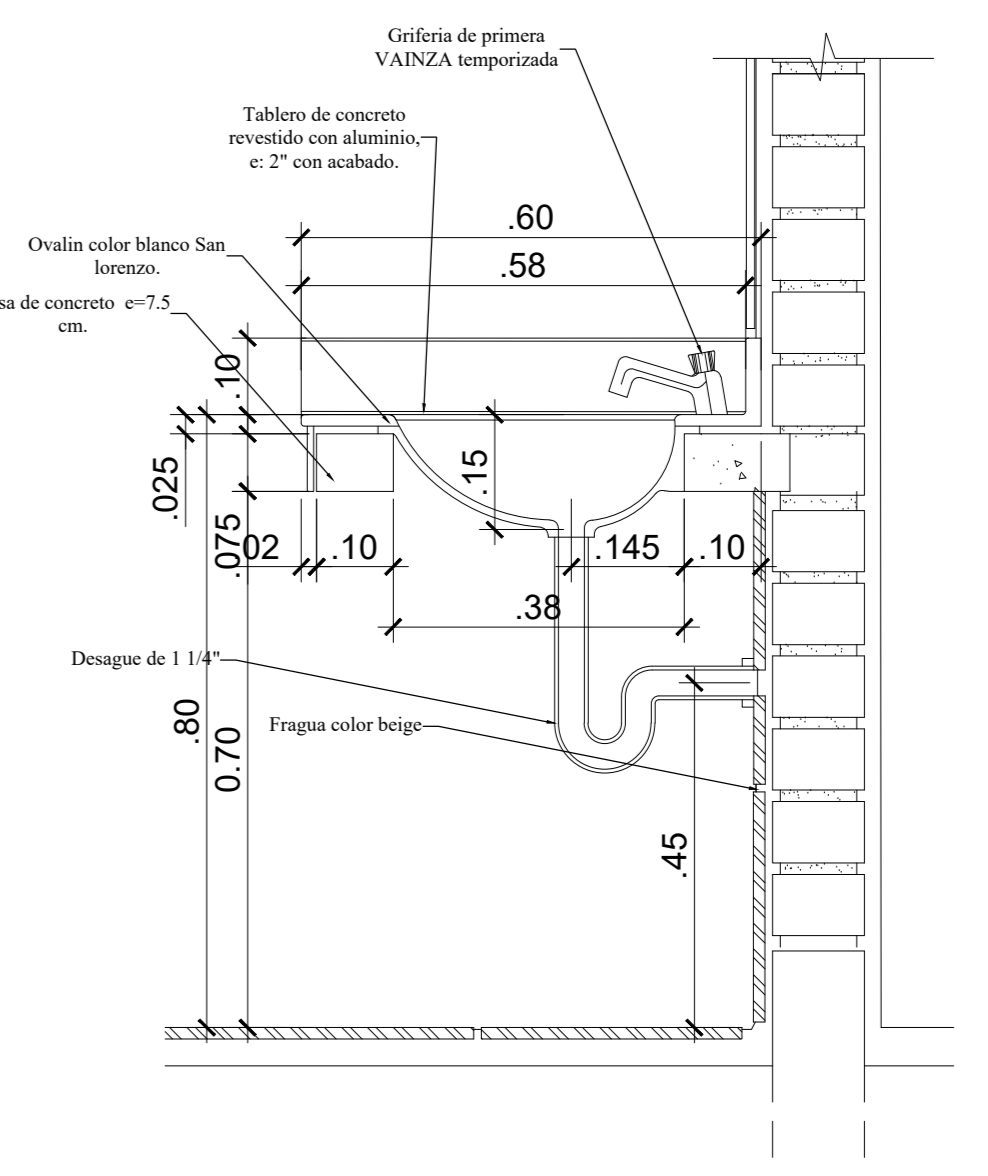
**DETALLE 28 - INODORO COLOR BLANCO CON FLUXOMETRO**  
ESQ: 1/20



**DETALLE 29 - DIVISORIO DE MINGITORIOS**  
ESQ: 1/10



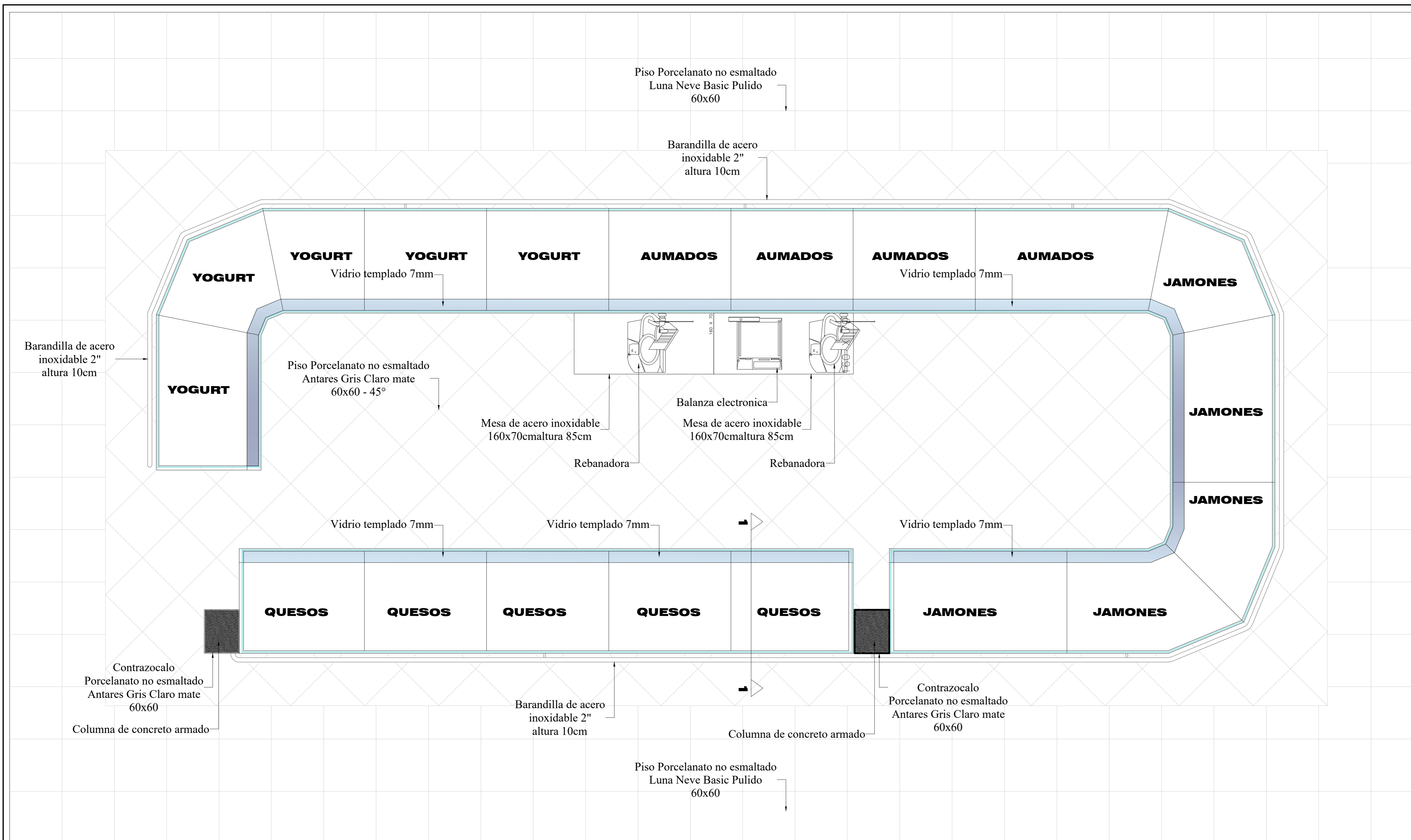
**DETALLE 30 - DIVISORIO DE MINGITORIOS**  
ESQ: 1/10



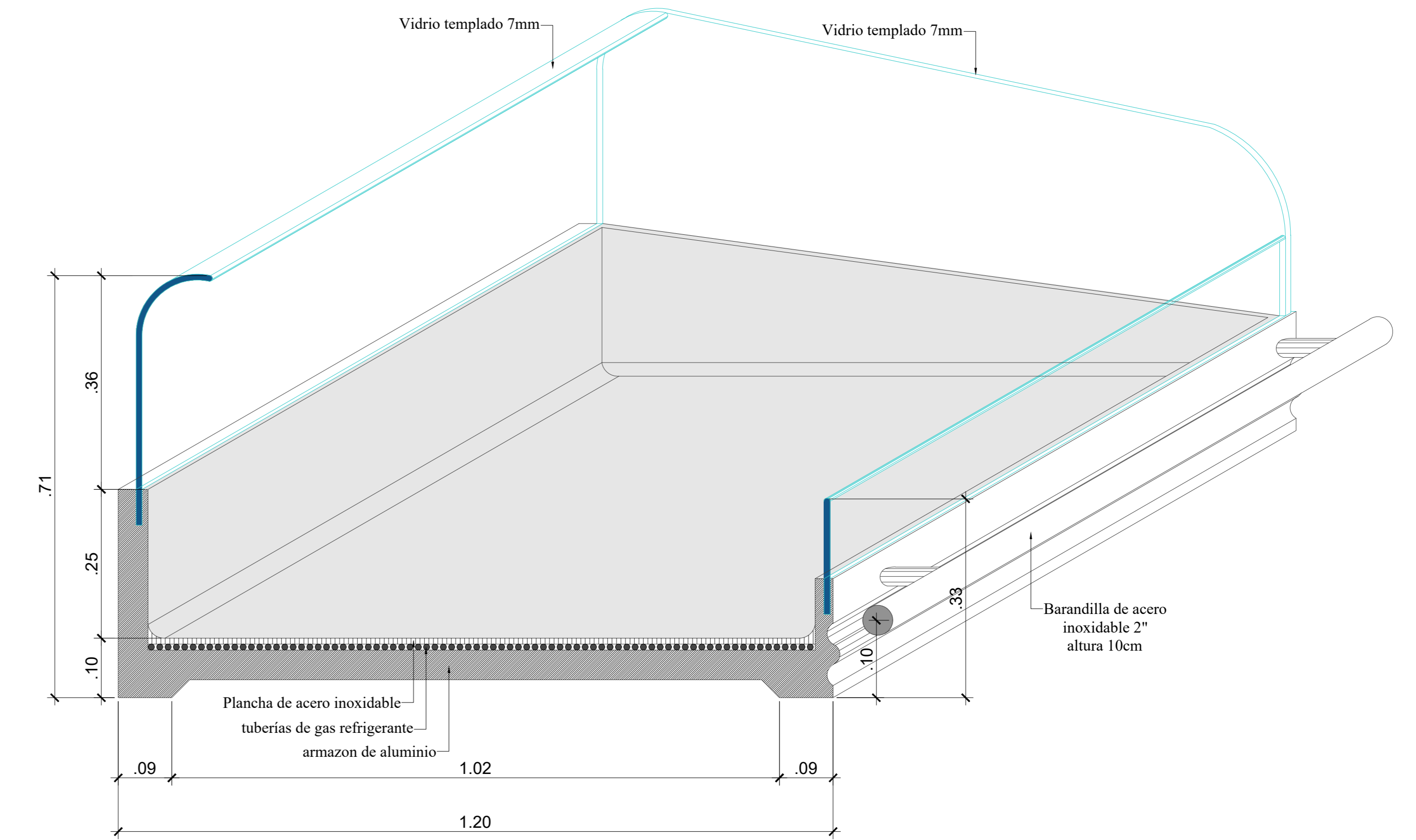
**DETALLE 31 - DETALLE TIPICO DE LAVAMANOS**  
ESQ: 1/10

		<b>UNIVERSIDAD CÉSAR VALLEJO</b>	
		TITULO DEL TEMA: <b>DESORDEN EN LA ACTIVIDAD COMERCIAL EN SAN JUAN DE MIRAFLORES, 2020</b>	
<b>FACULTAD DE ARQUITECTURA</b> ESCUELA PROFESIONAL DE ARQUITECTURA		TITULO DEL PROYECTO ARQUITECTONICO: <b>CENTRO COMERCIAL EN SAN JUAN DE MIRAFLORES</b>	
		OBLIGACION: <b>ARQUITECTURA - DETALLES DE PUERTAS Y SERVICIOS HIGIENICOS</b>	
		INTEGRANTES: <b>MARTINEZ SILVA MARIGALL DEYANARA VARGAS INGA SANTOS ALBERTO</b>	
		AREA ESPECIALISTA: <b>MG. ARQUITECTO Victor Antonio Carrion Ansuini</b>	
DEPARTAMENTO: LIMA PROVINCIA: LIMA DISTRITO: SUR		FECHA: <b>OCT. 2020</b> INDICADA: <b>A1-12</b>	

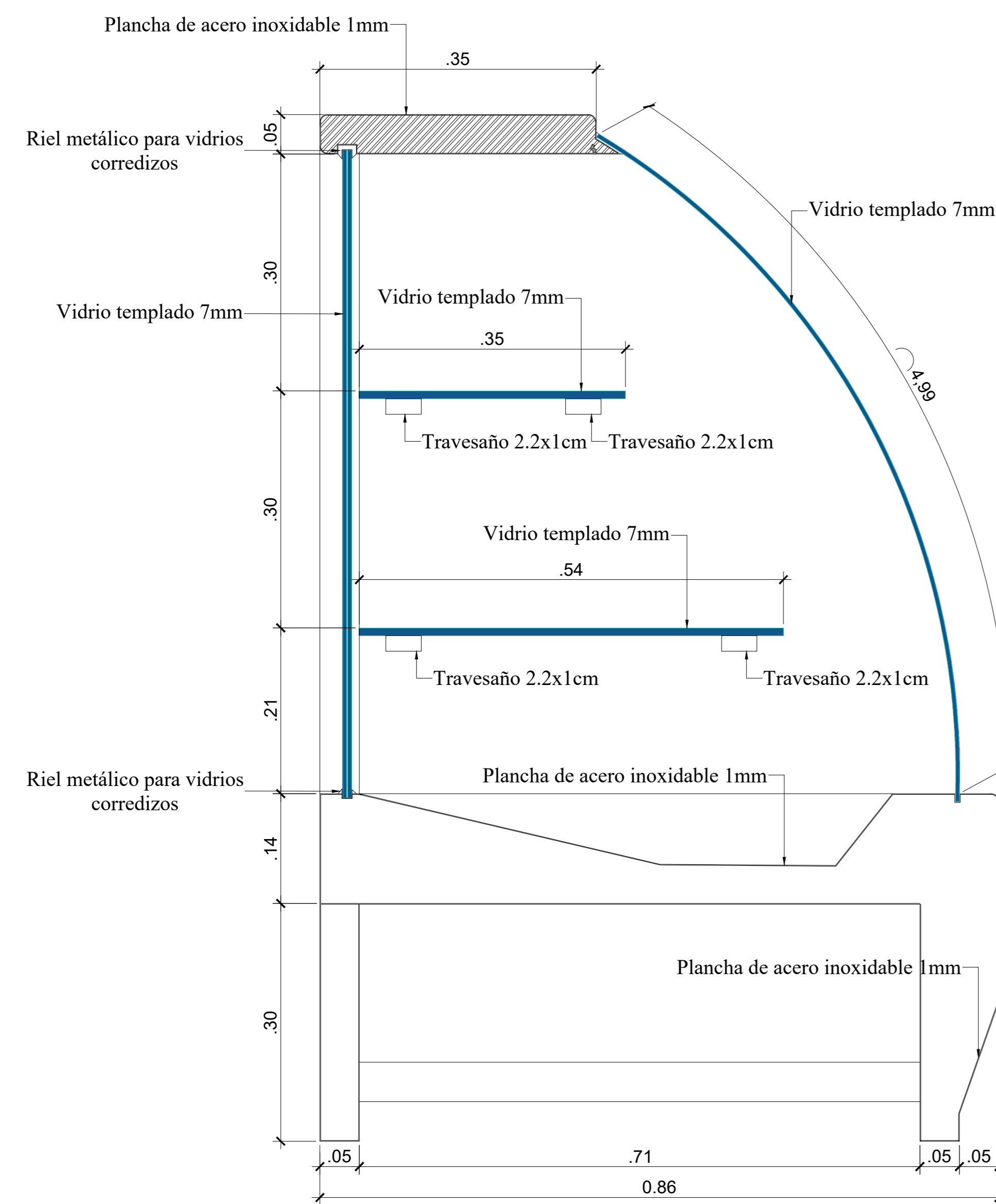




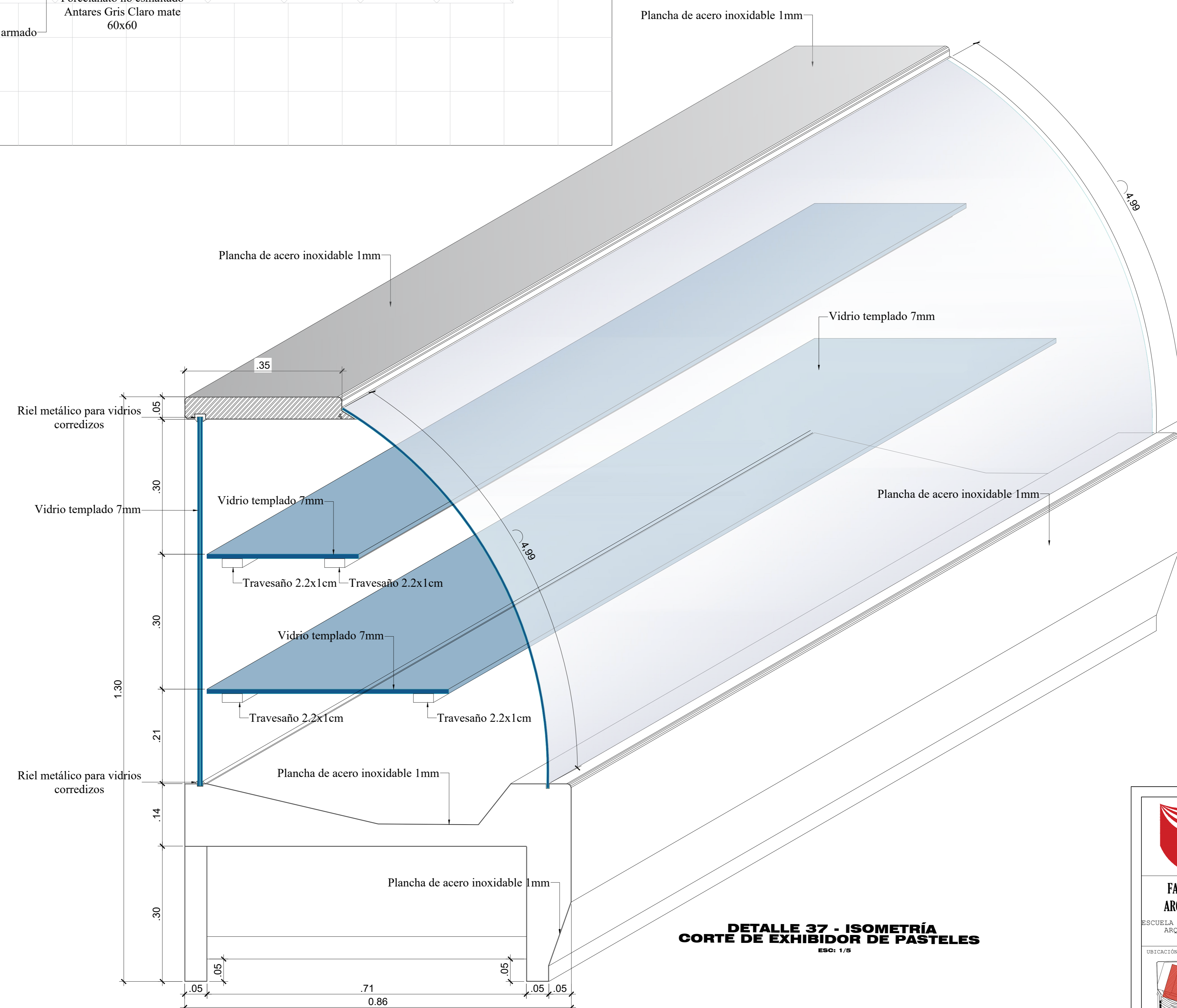
**QUESOS Y FIAMBRES**  
esc. 1/25



**DETALLE 36 - CORTE 1-1**  
**EXHIBIDOR REFRIGERANTE**  
esc. 1/5

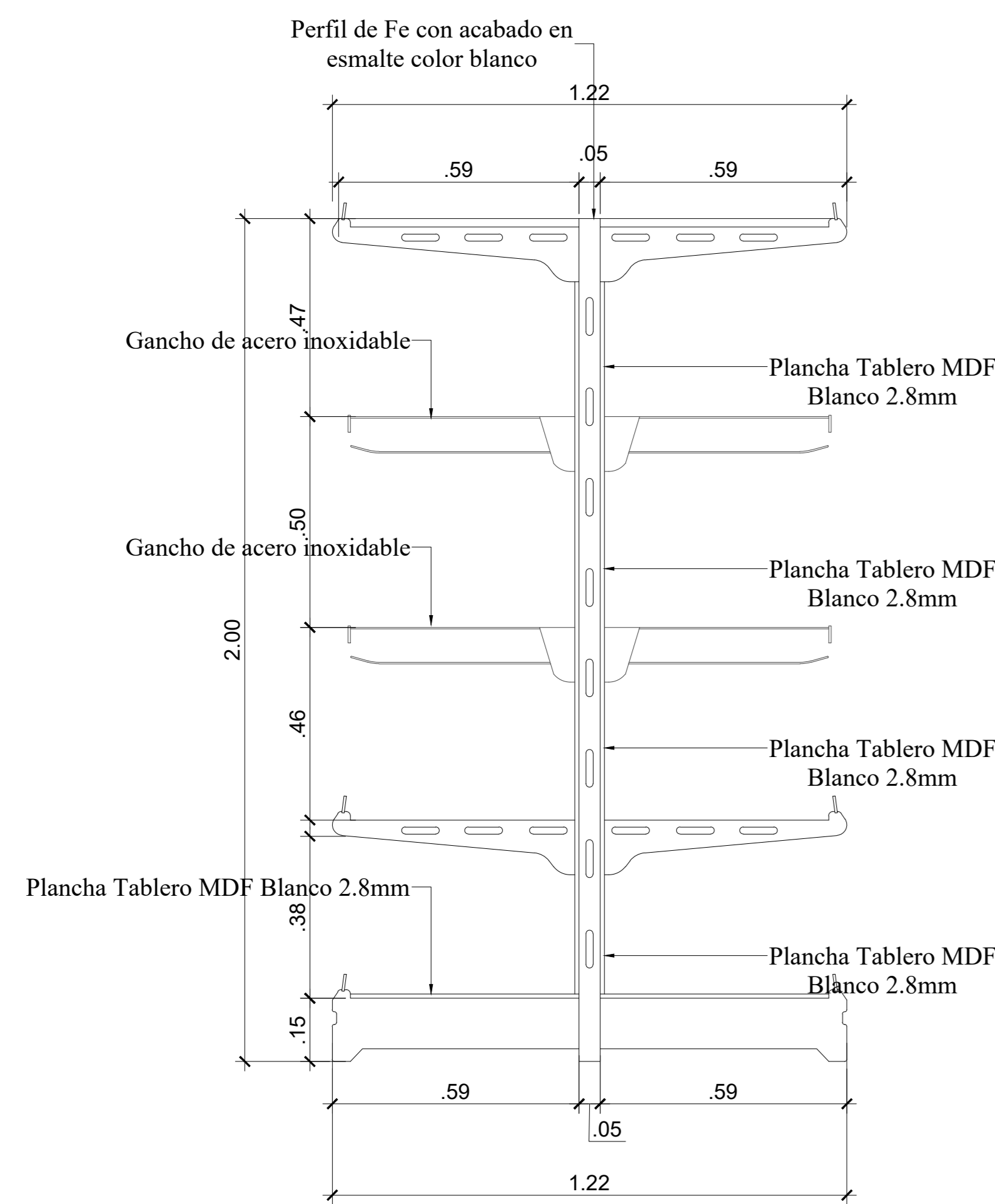


**DETALLE 37**  
**CORTE DE EXHIBIDOR DE PASTELES**  
esc. 1/5

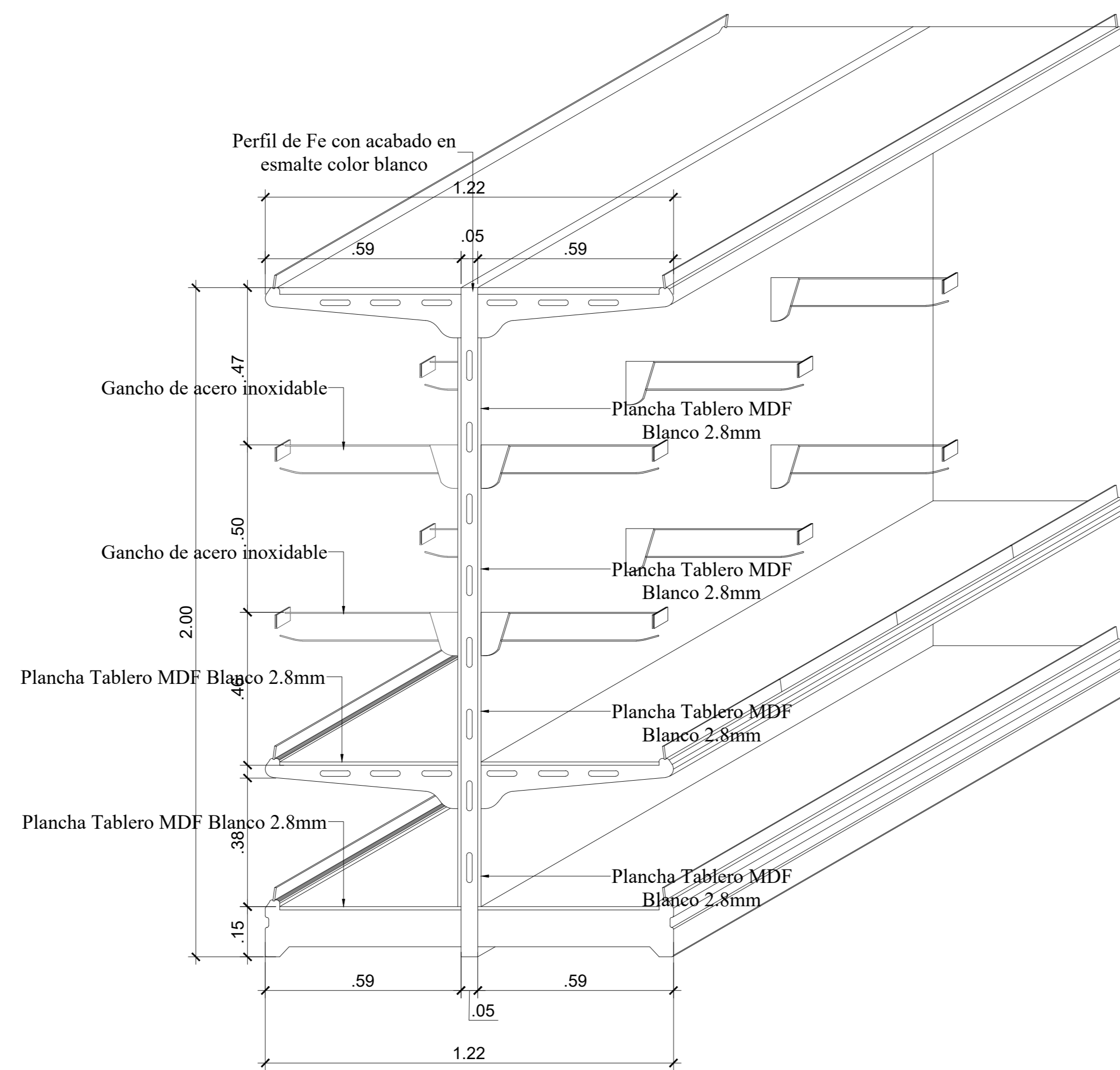


**DETALLE 37 - ISOMETRÍA**  
**CORTE DE EXHIBIDOR DE PASTELES**  
esc. 1/5

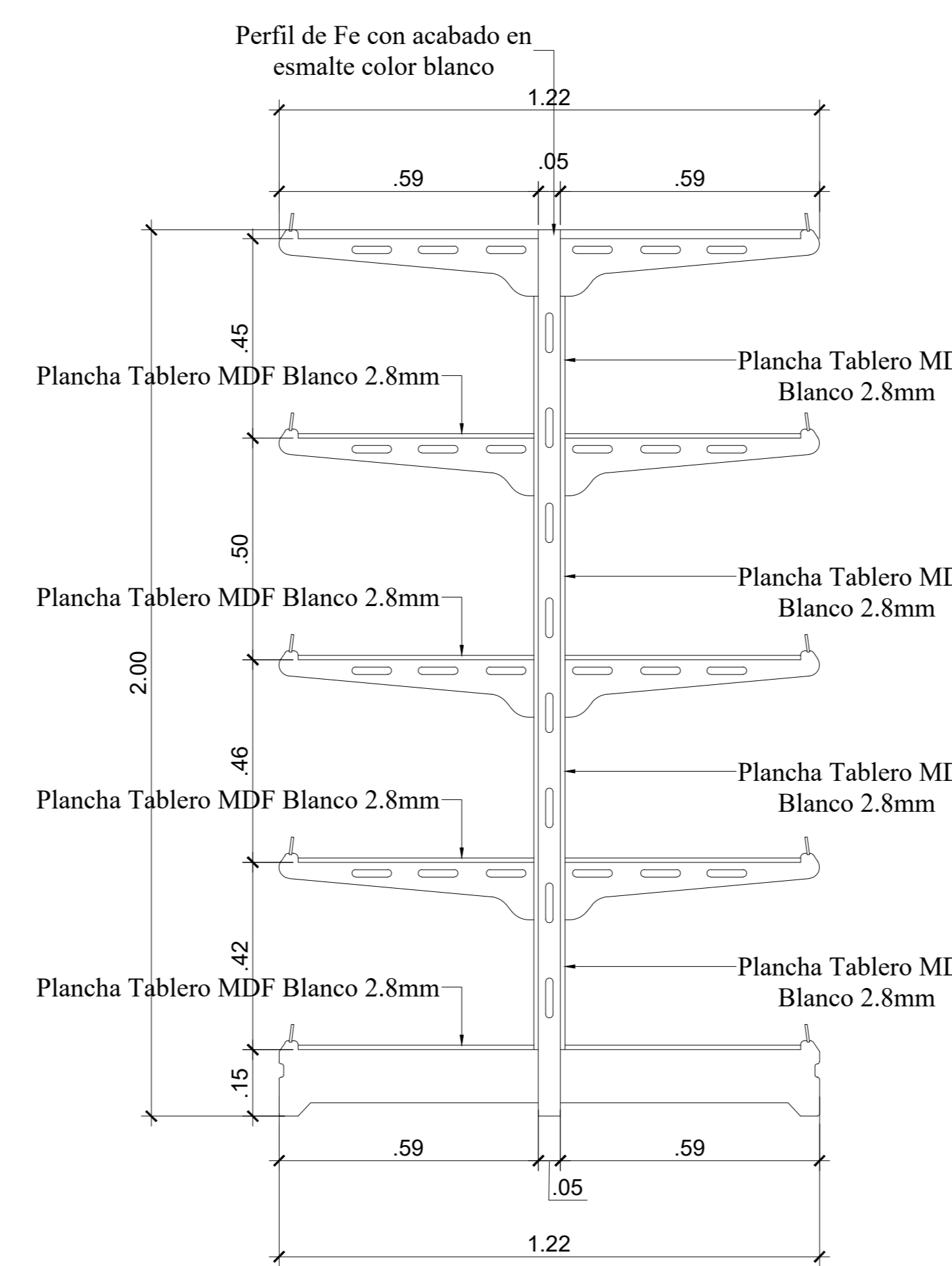
	<b>UNIVERSIDAD CÉSAR VALLEJO</b>		
	<small>TÍTULO DEL TEMA:</small> DESORDEN EN LA ACTIVIDAD COMERCIAL EN SAN JUAN DE MIRAFLORES, 2020		
<b>FACULTAD DE ARQUITECTURA</b> <small>ESCUELA PROFESIONAL DE ARQUITECTURA</small>	<small>TÍTULO DEL PROYECTO ARQUITECTÓNICO:</small> CENTRO COMERCIAL EN SAN JUAN DE MIRAFLORES		
	<small>UBICACIÓN:</small> DETALLES CONGELADORES		
<small>INTEGRANTES:</small> MARTÍNEZ SILVA BARRIGALLI DEYANARA VARGAS INGA SANTOS ALBERTO	<small>ARQUITECTO ESPECIALISTA:</small> MG. ARQUITECTO Víctor Antonio Carrión Ansuini		<small>FECHA:</small> OCT. 2020
	<small>DEPARTAMENTO:</small> LIMA	<small>PROVINCIA:</small> LIMA	
<small>ESCALA:</small> 1/25-1/5		<small>CÓDIGO:</small> A1-14	



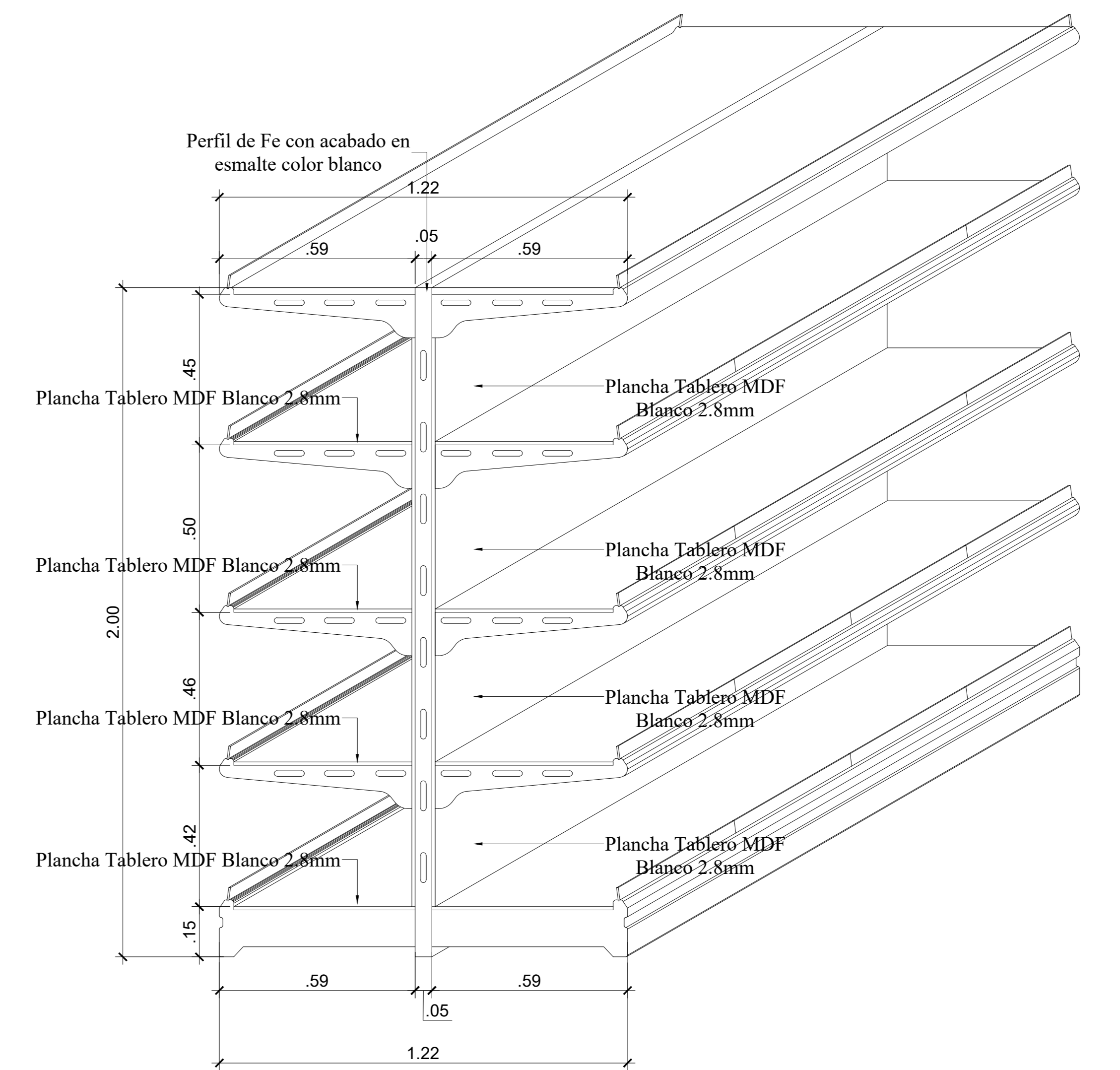
**DETALLE 38 - ELEVACIÓN ANAQUEL EXHIBIDOR DE ROPA**  
ESQ: 1/10



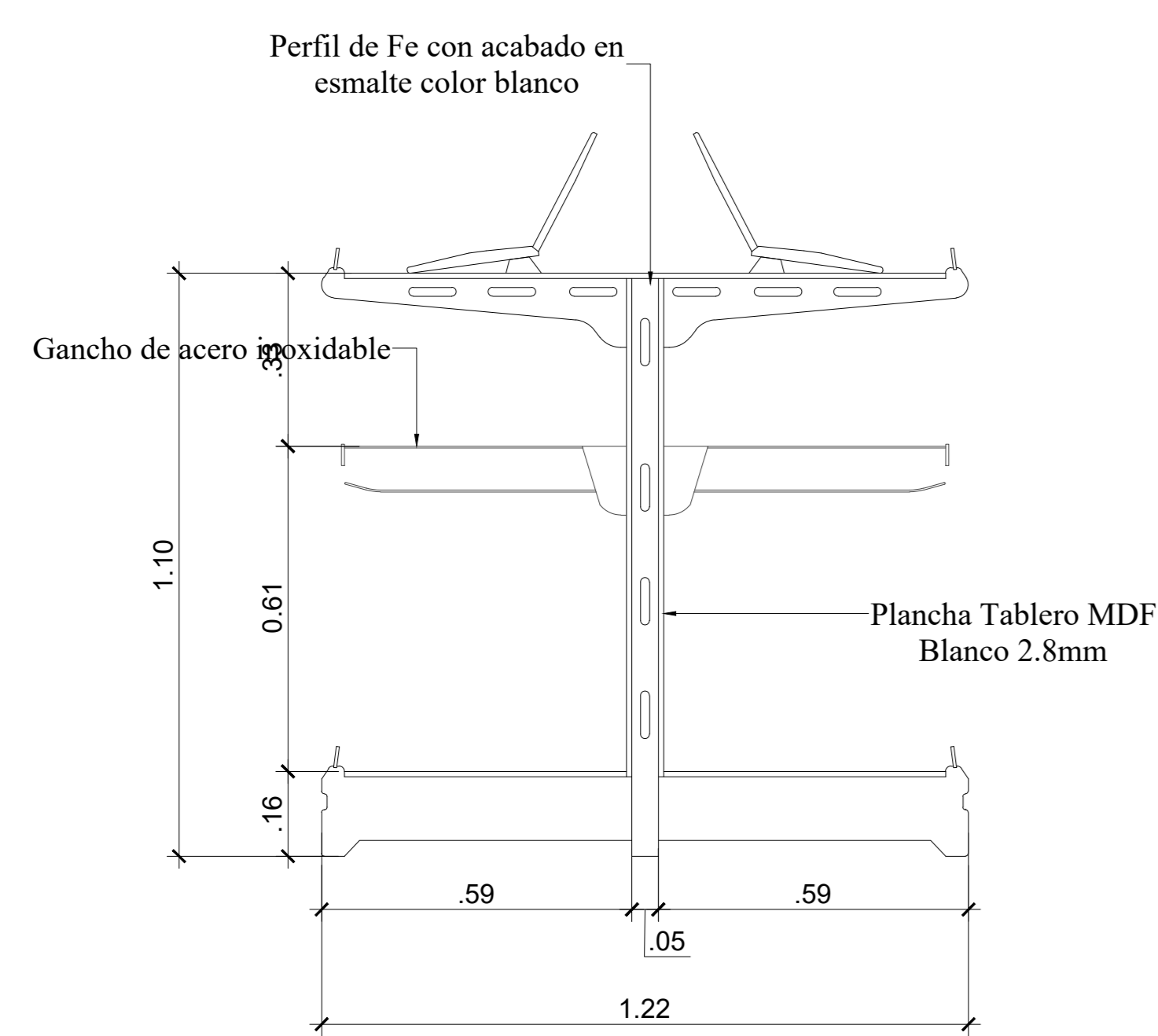
**DETALLE 39 - ISOMETRÍA ANAQUEL EXHIBIDOR DE ROPA**  
ESQ: 1/10



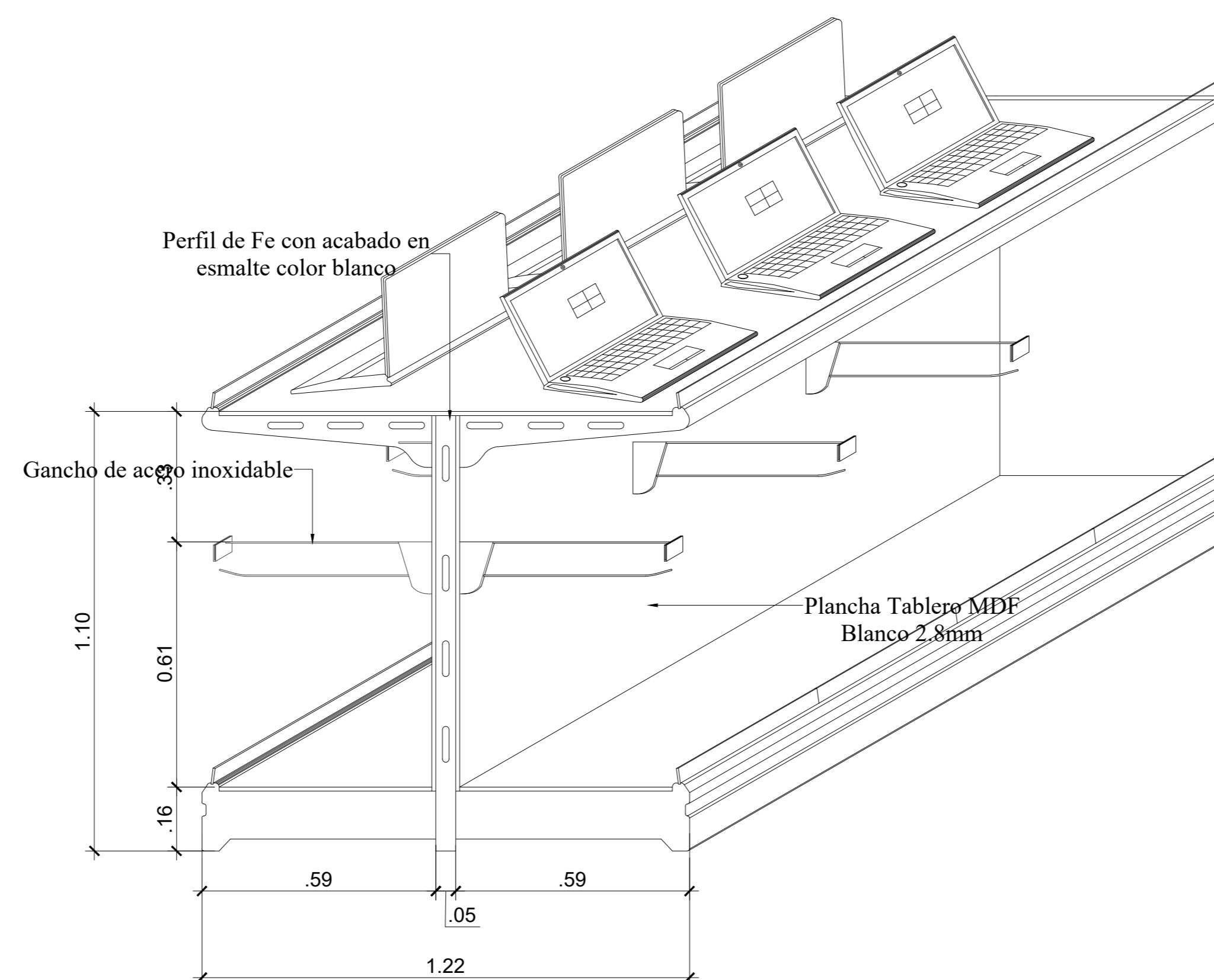
**DETALLE 40 - ELEVACIÓN ANAQUEL EXHIBIDOR DE PRODUCTOS NO MAYOR A 40cm**  
ESQ: 1/10




**DETALLE 41 - ISOMETRÍA ANAQUEL EXHIBIDOR DE PRODUCTOS NO MAYOR A 40cm**  
ESQ: 1/10

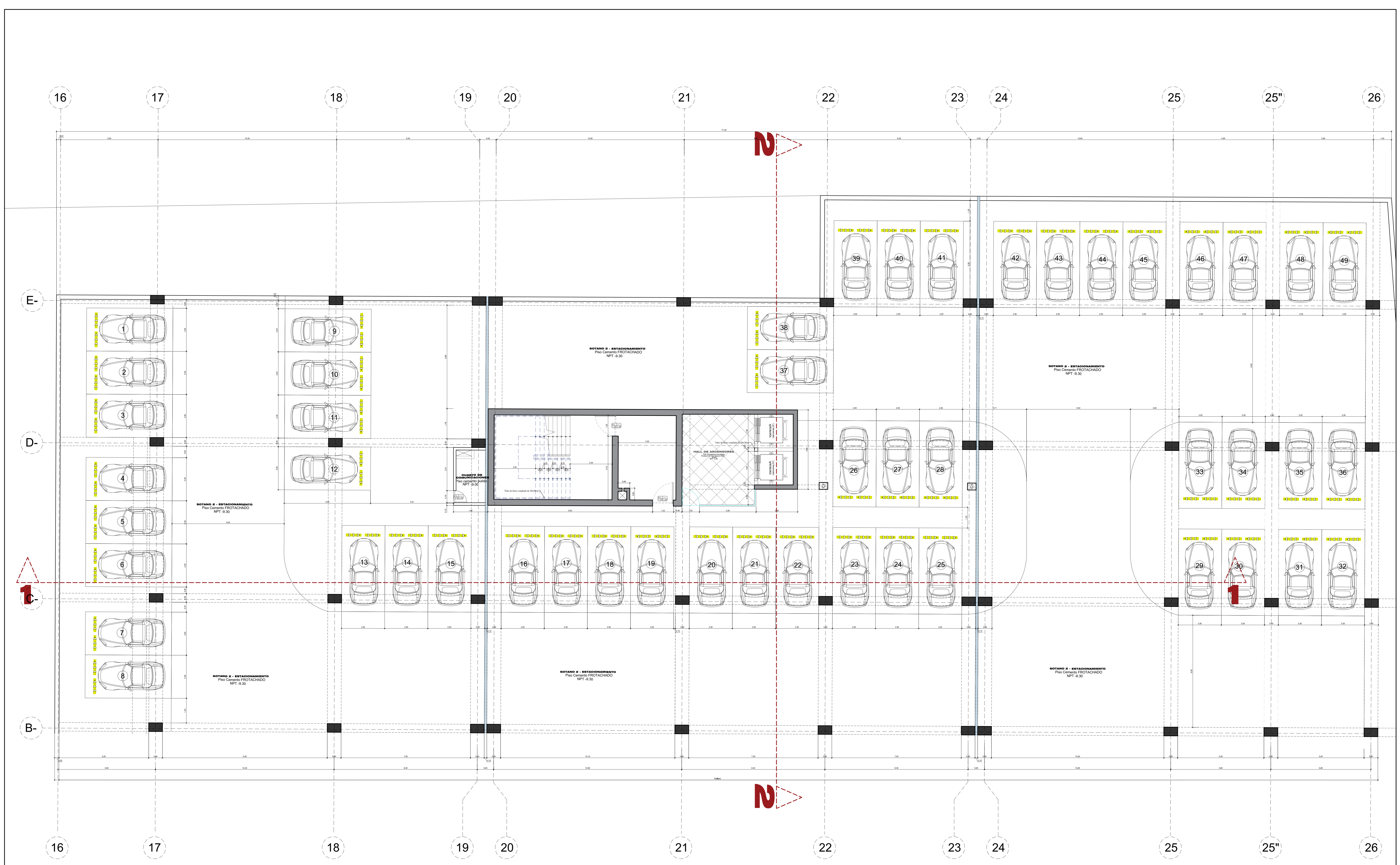



**DETALLE 42 - ELEVACIÓN ANAQUEL EXHIBIDOR DE PRODUCTOS TECNOLÓGICOS Y ARTICULOS**  
ESQ: 1/10

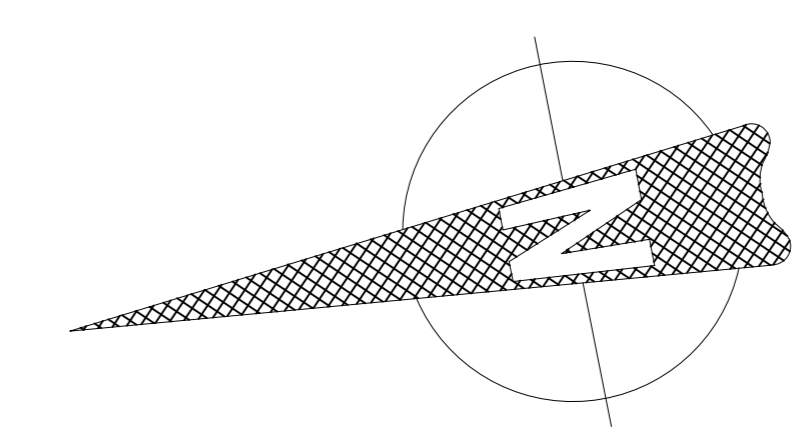


**DETALLE 42 - ISOMETRÍA ANAQUEL EXHIBIDOR DE PRODUCTOS TECNOLÓGICOS Y ARTICULOS**  
ESQ: 1/10

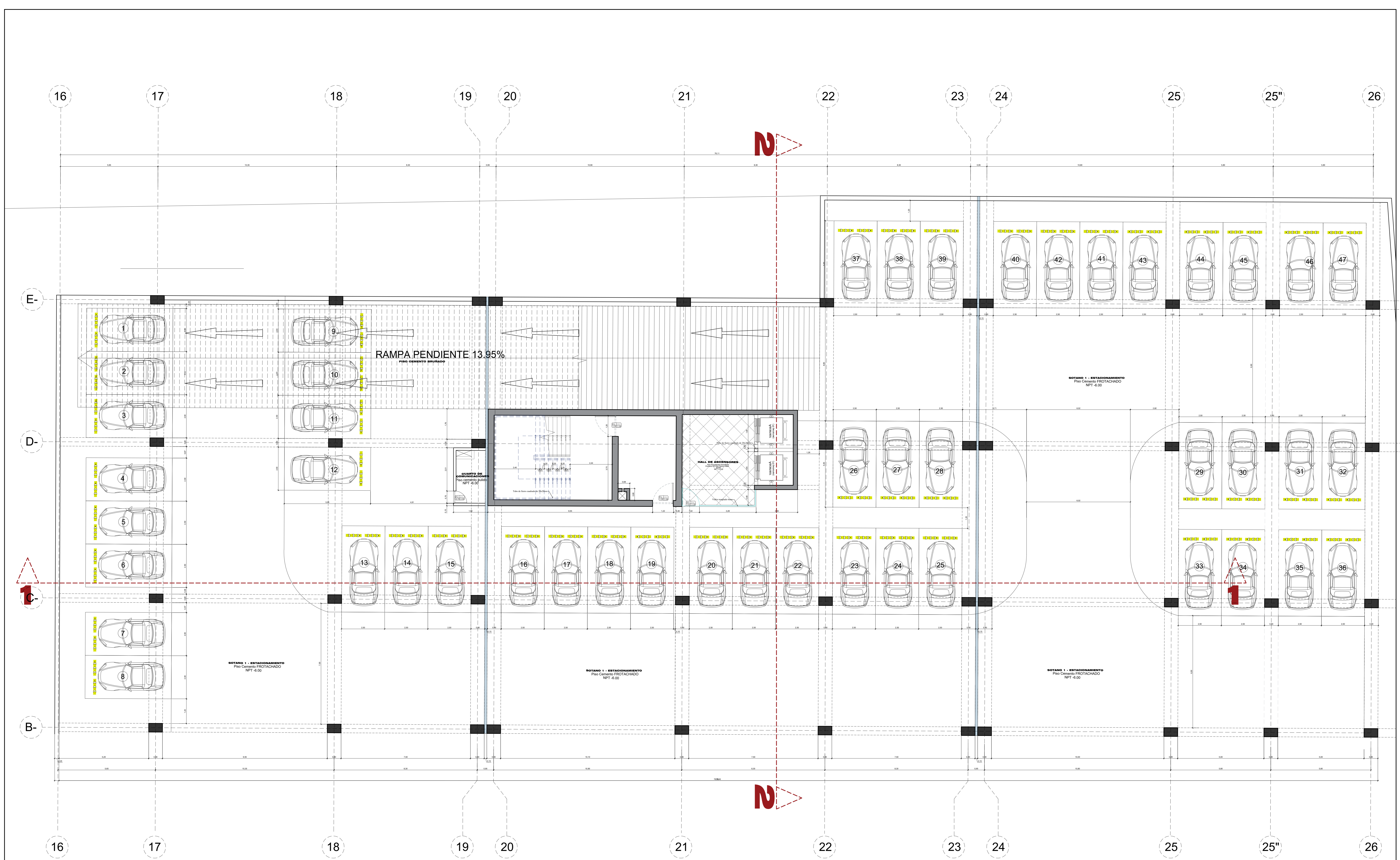
 <p><b>UNIVERSIDAD CÉSAR VALLEJO</b></p>	<p>TÍTULO DEL TEMA: DESORDEN EN LA ACTIVIDAD COMERCIAL EN SAN JUAN DE MIRAFLORES, 2020</p>		
	<p>TÍTULO DEL PROYECTO ARQUITECTÓNICO: CENTRO COMERCIAL EN SAN JUAN DE MIRAFLORES</p>		
<p>FACULTAD DE ARQUITECTURA</p> <p>ESCUELA PROFESIONAL DE ARQUITECTURA</p>	<p>PLANO: DETALLES ANAQUELES EXHIBIDORES</p>		
<p>INTEGRANTES: MARTÍNEZ SILVA MARGALI DEYANARA VARGAS INGA SANTOS ALBERTO</p>	<p>ARQUITECTO ESPECIALISTA: MG. ARQUITECTO Victor Antonio Carrion Ansuini</p>	<p>DEPARTAMENTO: LIMA</p> <p>PROVINCIA: LIMA</p> <p>DISTRITO: SUR</p>	<p>FECHA: OCT. 2020</p> <p>ESCALA: 1/10</p> <p>CODIGO: A1-15</p>




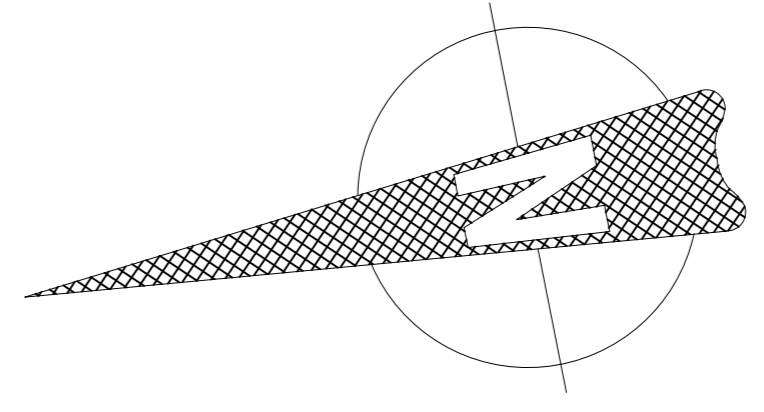
 <p><b>UNIVERSIDAD CÉSAR VALLEJO</b></p>	<p>TÍTULO DEL TEMA:</p> <p>DESORDEN EN LA ACTIVIDAD COMERCIAL EN SAN JUAN DE MIRAFLORES, 2020</p>	
	<p>TÍTULO DEL PROYECTO ARQUITECTÓNICO:</p> <p>CENTRO COMERCIAL EN SAN JUAN DE MIRAFLORES</p>	
<p>FACULTAD DE ARQUITECTURA</p> <p>ESCUELA PROFESIONAL DE ARQUITECTURA</p>	<p>PLANO:</p> <p>ARQUITECTURA - SOTANO 2</p>	
<p>PROYECTANTE:</p> <p>MARITZEL SILVA</p> <p>ABIGAIL DEYANIRA VARGAS INGA SANTOS ALBERTO</p>	<p>ASesor ESPECIALISTA:</p> <p>MG. ARQUITECTO VÍCTOR ANTONIO CARRERA ANSUIRI</p>	<p>DEPARTAMENTO: LIMA</p> <p>PROVINCIA: LIMA</p> <p>DISTRITO: LIMA</p>
<p>FECHA:</p> <p>DIC. 2020</p>	<p>ESCALA:</p> <p>1/75</p>	<p>OSIDOR:</p> <p>A2-01</p>



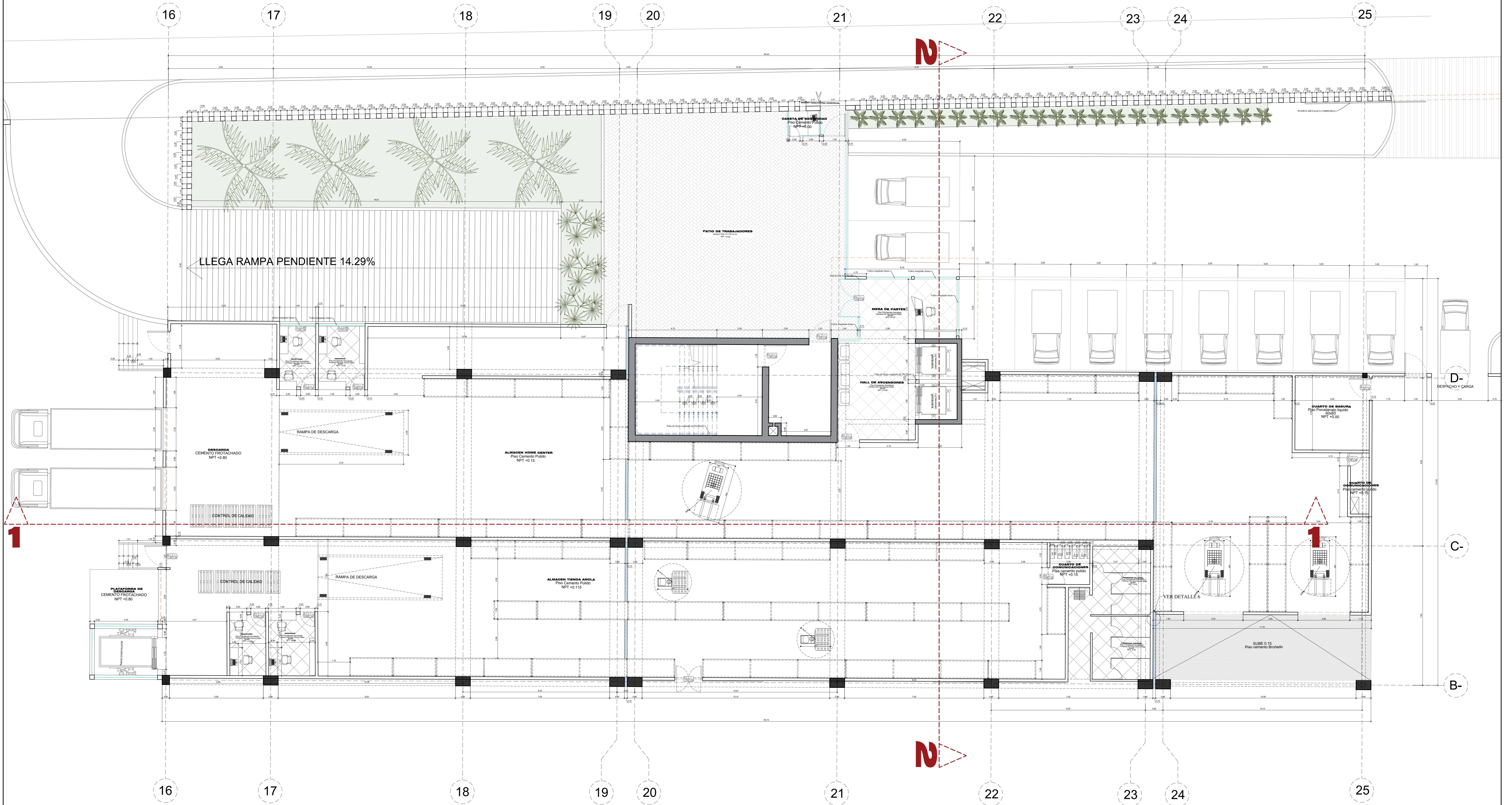




 <p><b>UNIVERSIDAD CÉSAR VALLEJO</b></p>	<p>TÍTULO DEL TEMA: DESORDEN EN LA ACTIVIDAD COMERCIAL EN SAN JUAN DE MIRAFLORES, 2020</p>	
	<p>TÍTULO DEL PROYECTO ARQUITECTÓNICO: CENTRO COMERCIAL EN SAN JUAN DE MIRAFLORES</p>	
<p>FACULTAD DE ARQUITECTURA</p> <p>ESCUELA PROFESIONAL DE ARQUITECTURA</p>	<p>PLANO: ARQUITECTURA - SOTANO 1</p>	
<p>PROYECTANTE: MARTÍN NEY SILVA ABIGAIL DEYANIRA VARGAS INGA SANTOS ALBERTO</p>	<p>ASESOR ESPECIALISTA: MG. ARQUITECTO VÍCTOR ANTONIO CARRIÓN ANSUIRI</p>	
<p>DEPARTAMENTO: LIMA</p> <p>PROVINCIA: LIMA</p> <p>DISTRITO: S.M.</p>	<p>FECHA: DIC. 2020</p>	<p>ESCALA: 1/75</p> <p>OSIDORIO: A2-02</p>



# CALLE SANTA MÓNICA




**CUANDRO DE VANOS**

PUERTA	ANCHO	ALTURA
P1	1.20	2.20
P2	1.50	2.20
P3	0.70	2.20
P4	1.10	2.20
P5	1.02	3.00
P6	2.04	3.00
P7	0.80	2.20
P8	0.90	2.20

**CUANDRO DE VANOS**

VENTANA	ANCHO	ALTURA	ALFEIZAR
V1	1.94	1.20	1.00
V2	2.51	1.20	1.00
V3	3.00	1.20	0.10
VA-1	1.00	1.20	2.50
VA-2	4.00	1.20	2.00



**UNIVERSIDAD CÉSAR VALLEJO**

TÍTULO DEL TEMA:  
DESORDEN EN LA ACTIVIDAD COMERCIAL EN SAN JUAN DE MIRAFLORES, 2020

TÍTULO DEL PROYECTO ARQUITECTÓNICO:  
CENTRO COMERCIAL EN SAN JUAN DE MIRAFLORES

PLANO:  
ARQUITECTURA - PISO 1

PROYECTANTE:  
MAGISTER SILVA  
ABIGAIL DEYANIRA  
VARGAS INGA SANTOS ALBERTO

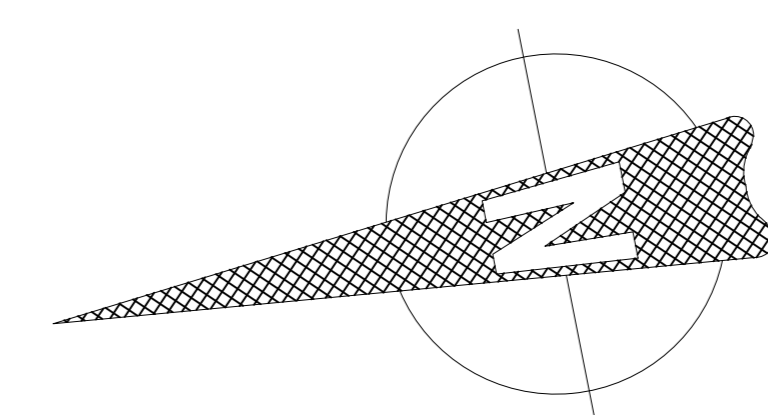
DEPARTAMENTO: LIMA  
PROVINCIA: LIMA  
DISTRITO: SIM

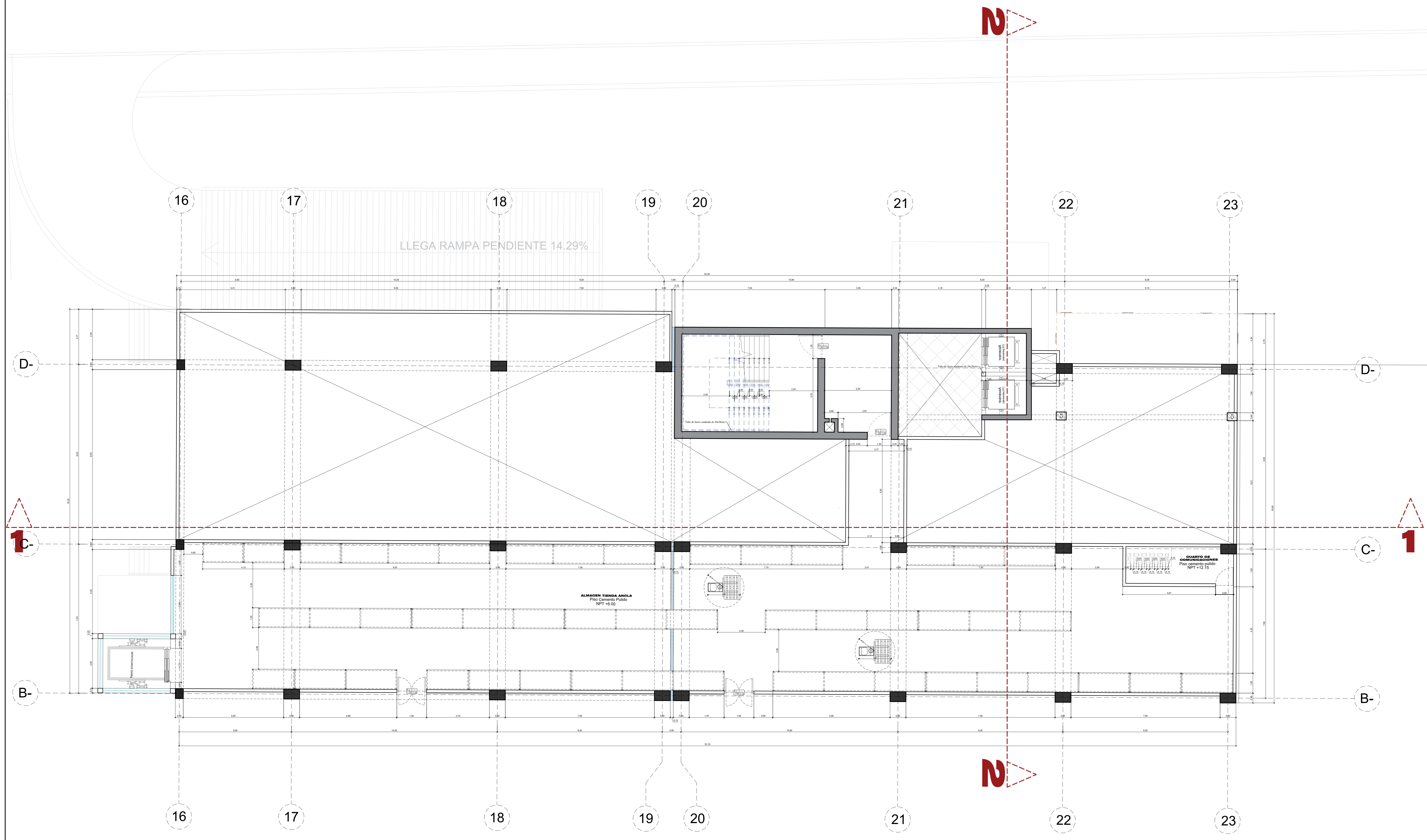
ASesor ESPECIALISTA:  
MG. ARQUITECTO  
Vicente Antonio  
Carrón Ansuñi


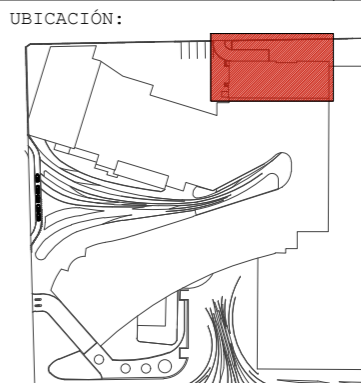
FECHA:  
DIC. 2020

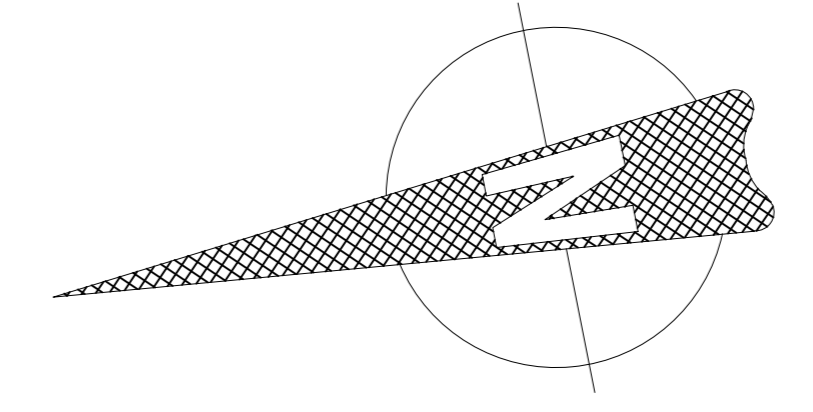
ESCALA:  
1/75

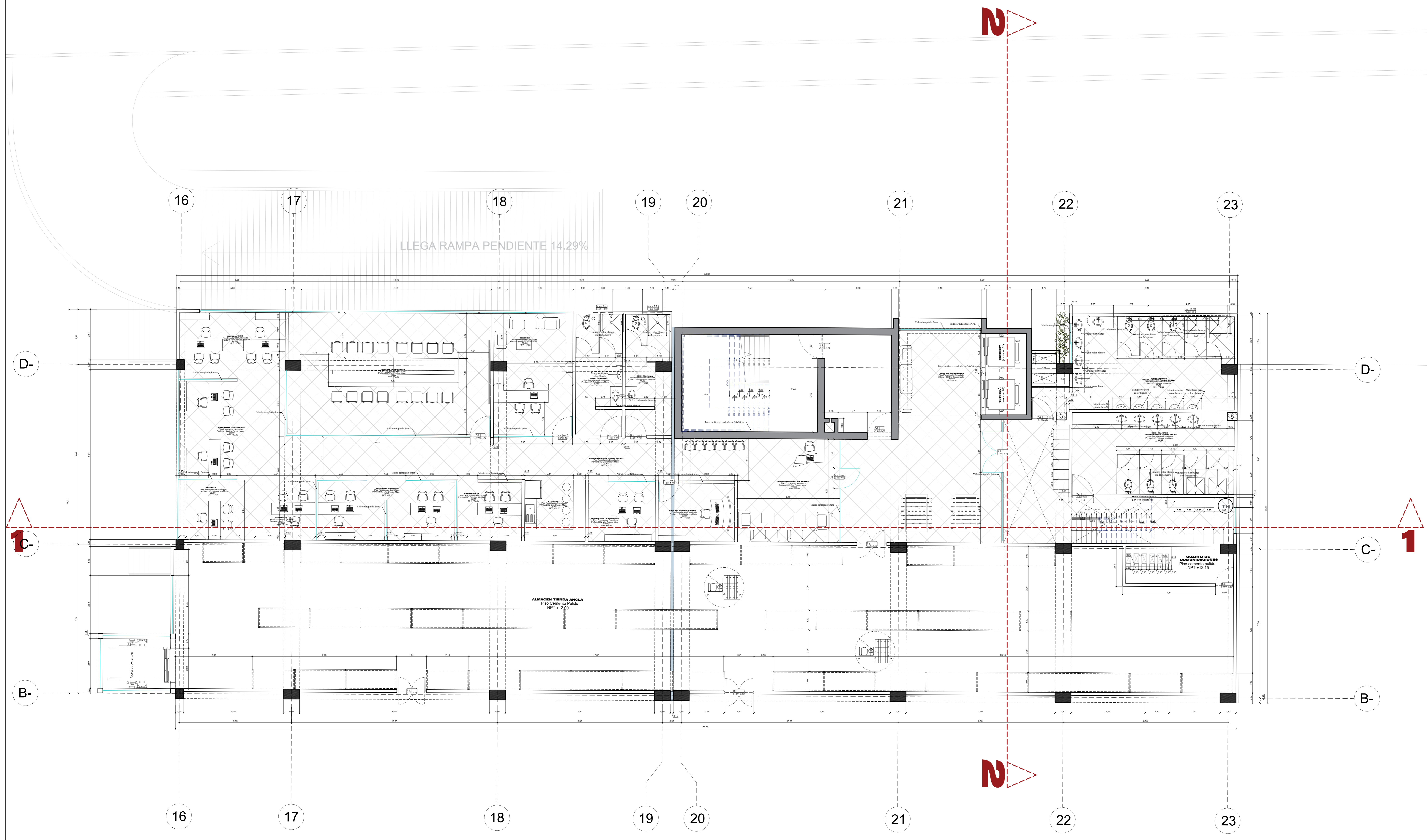
CODIGO:  
A2-03



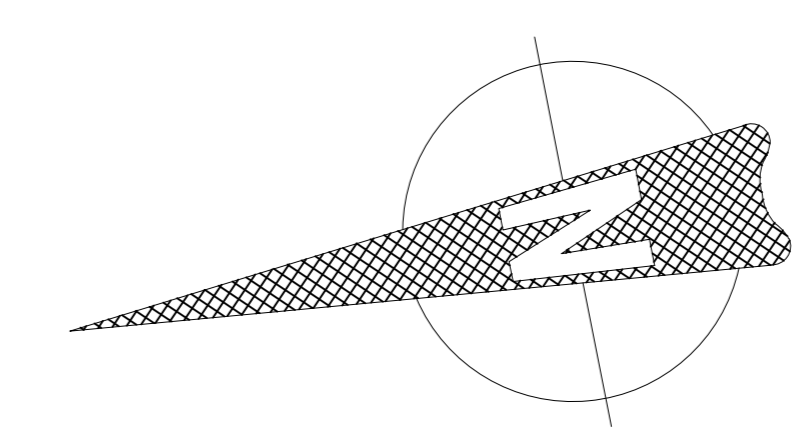


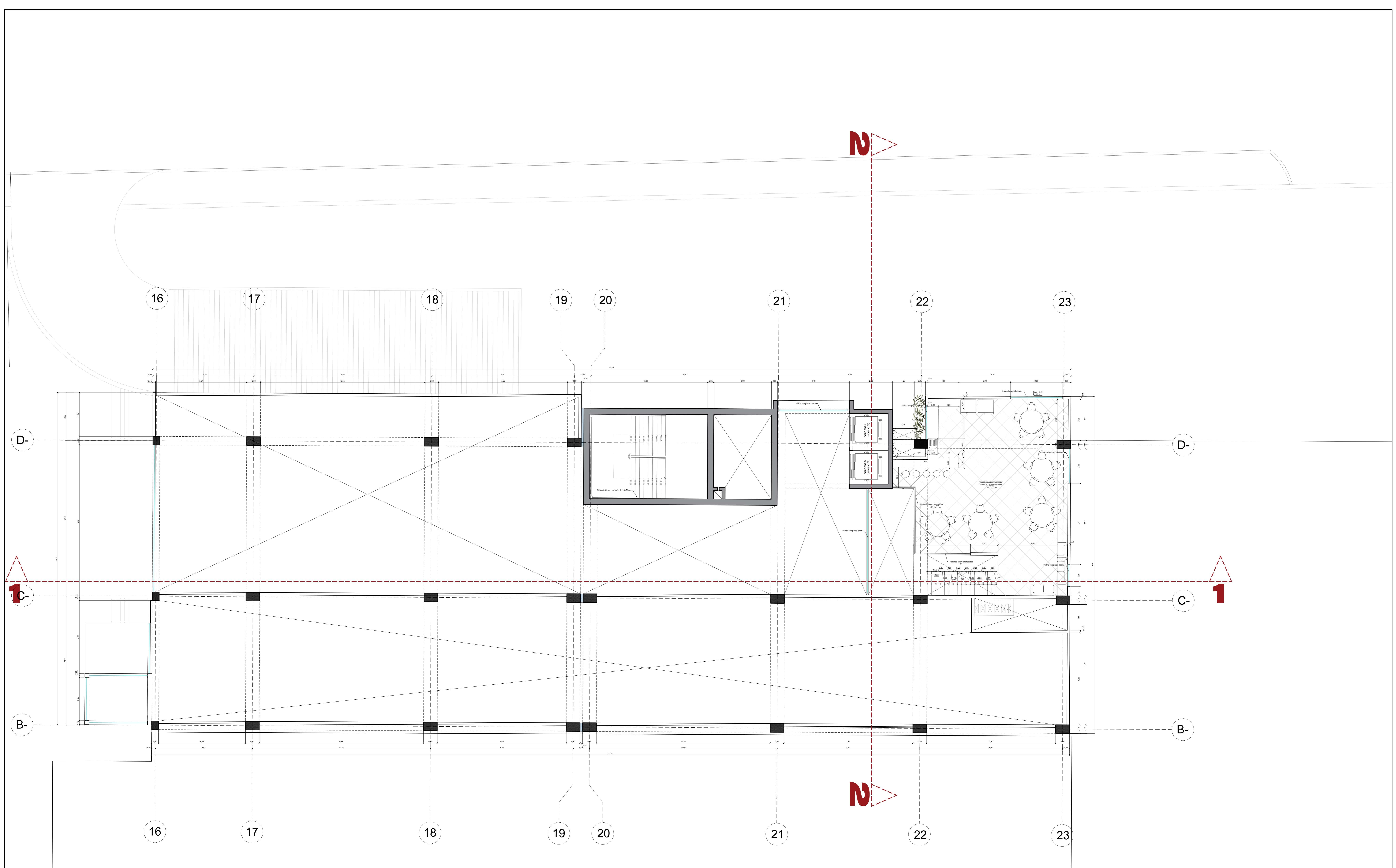
 <b>FACULTAD DE ARQUITECTURA</b> ESCUELA PROFESIONAL DE ARQUITECTURA	<b>UNIVERSIDAD CÉSAR VALLEJO</b>	
	TÍTULO DEL TEMA: DESORDEN EN LA ACTIVIDAD COMERCIAL EN SAN JUAN DE MIRAFLORES, 2020	
	TÍTULO DEL PROYECTO ARQUITECTÓNICO: CENTRO COMERCIAL EN SAN JUAN DE MIRAFLORES	
	PLANO: ARQUITECTURA - PISO 2	
DISEÑADOR: MARTÍN SILVA ABIGAIL DEYANIRA VARGAS INGA SANTOS ALBERTO	ASesor ESPECIALISTA: MG. ARQUITECTO Víctor Antonio Carrón Ansuñi	
DEPARTAMENTO: LIMA PROVINCIA: LIMA DISTRITO: SIM	FECHA: DIC. 2020	ESCALA: 1/75 CÓDIGO: A2-04


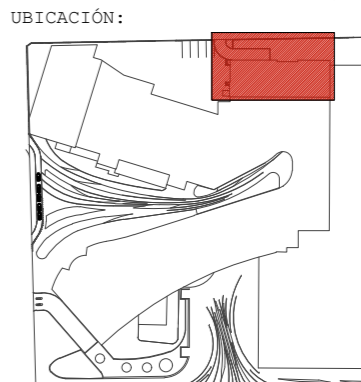


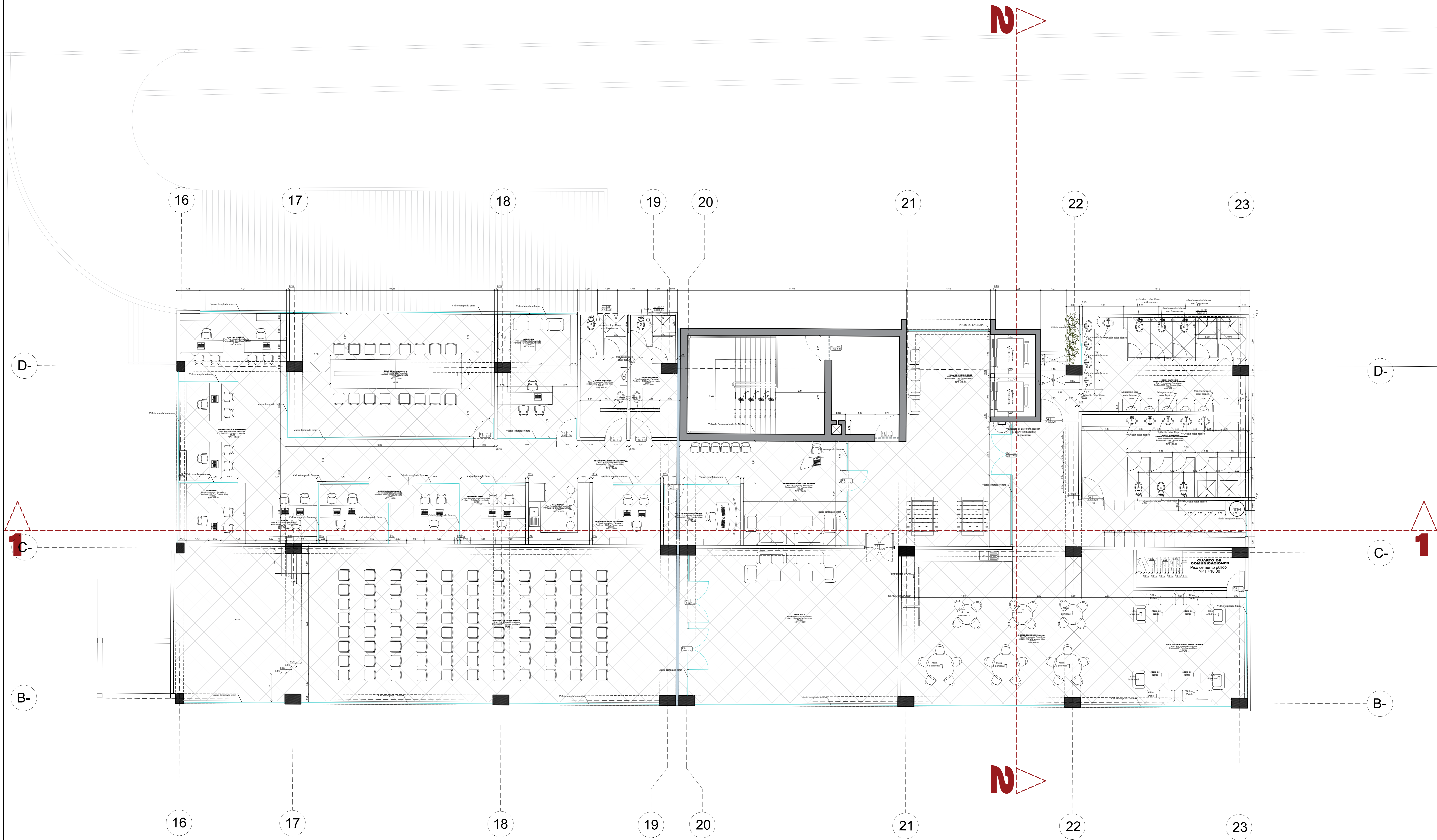



 <b>FACULTAD DE ARQUITECTURA</b> ESCUELA PROFESIONAL DE ARQUITECTURA	<b>UNIVERSIDAD CÉSAR VALLEJO</b>					
	TÍTULO DEL TEMA: DESORDEN EN LA ACTIVIDAD COMERCIAL EN SAN JUAN DE MIRAFLORES, 2020					
	TÍTULO DEL PROYECTO ARQUITECTÓNICO: CENTRO COMERCIAL EN SAN JUAN DE MIRAFLORES					
	UBICACIÓN: PLANO: ARQUITECTURA - PISO 3					
PREPARADO POR: MARTINEZ SILVA ABIGAIL DEYANIRA VARGAS INGA SANTOS ALBERTO	ASesor ESPECIALISTA: MG. ARQUITECTO VÍCTOR ANTONIO CARRIÓN ANSÚINI		DEPARTAMENTO: LIMA PROVINCIA: LIMA DISTRITO: SIM	FECHA: DIC. 2020	ESCALA: 1/75	CÓDIGO: A2-05

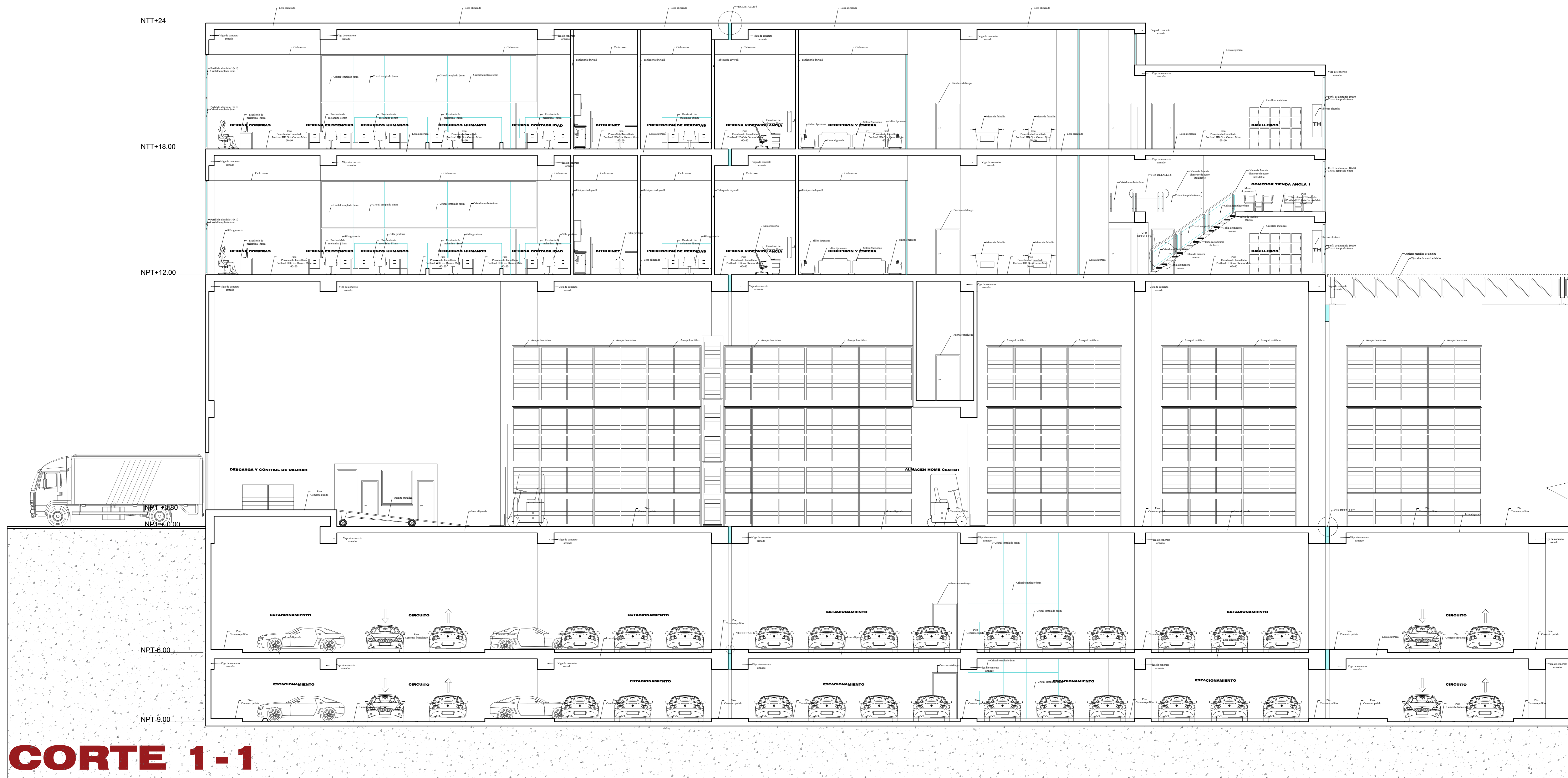




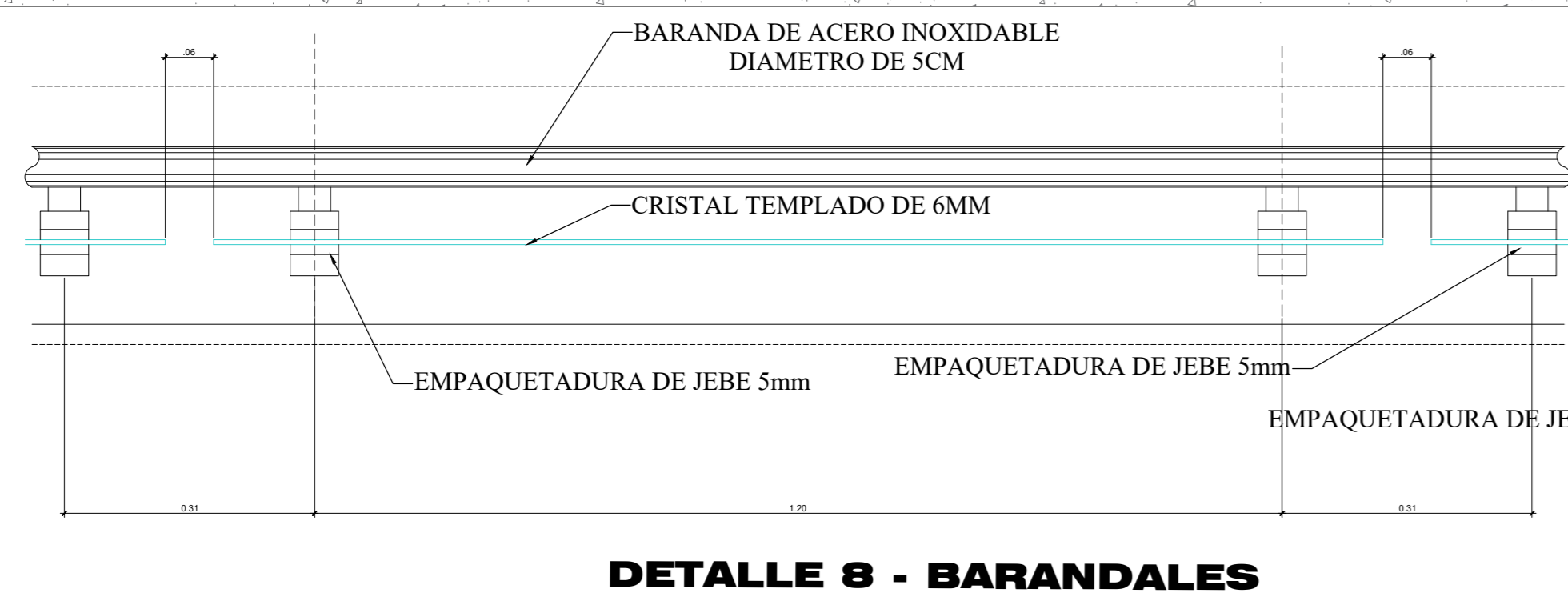
 <p><b>FACULTAD DE ARQUITECTURA</b> ESCUELA PROFESIONAL DE ARQUITECTURA</p>	<b>UNIVERSIDAD CÉSAR VALLEJO</b>	
	<p>TÍTULO DEL TEMA: DESORDEN EN LA ACTIVIDAD COMERCIAL EN SAN JUAN DE MIRAFLORES, 2020</p>	
	<p>TÍTULO DEL PROYECTO ARQUITECTÓNICO: CENTRO COMERCIAL EN SAN JUAN DE MIRAFLORES</p>	
	<p>UBICACIÓN: PLANO: ARQUITECTURA MEZZANINE PISO 3</p>	
<p>PROYECTANTE: MARTINEZ SILVA ABIGAIL DEYANIRA VARGAS INGA SANTOS ALBERTO</p>	<p>ASESOR ESPECIALISTA: MG. ARQUITECTO VÍCTOR ANTONIO CARRERA ANSUIRI</p>	<p>DEPARTAMENTO: LIMA    FECHA:    ESCALA:    CÓDIGO: PROVINCIA: LIMA    DIC. 2020    1/75    A2-06 DISTRITO: S.M.</p>



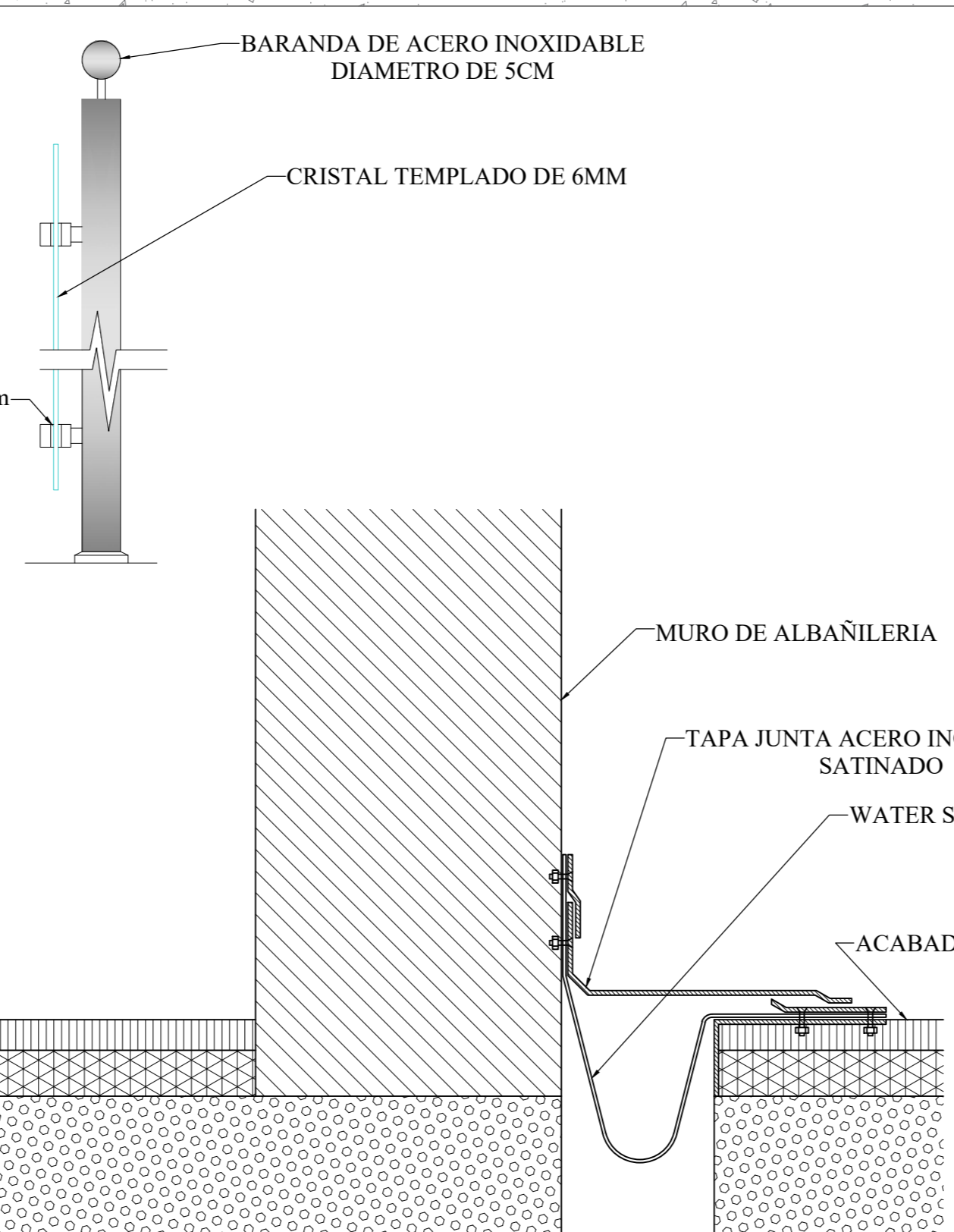
	<b>UNIVERSIDAD CÉSAR VALLEJO</b>			
	TÍTULO DEL TEMA: DESORDEN EN LA ACTIVIDAD COMERCIAL EN SAN JUAN DE MIRAFLORES, 2020			
TÍTULO DEL PROYECTO ARQUITECTÓNICO: CENTRO COMERCIAL EN SAN JUAN DE MIRAFLORES		PLANO: ARQUITECTURA - PISO 4		
DEPARTAMENTO: LIMA PROVINCIA: LIMA DISTRITO: SIM		ARCHIVO ESPECIALISTA: ING. ARQUITECTO VÍCTOR ANTONIO CARRIÓN ANSUALI		
FECHA: DIC. 2020		ESCALA: 1/75		
OBRERO: A2-07				



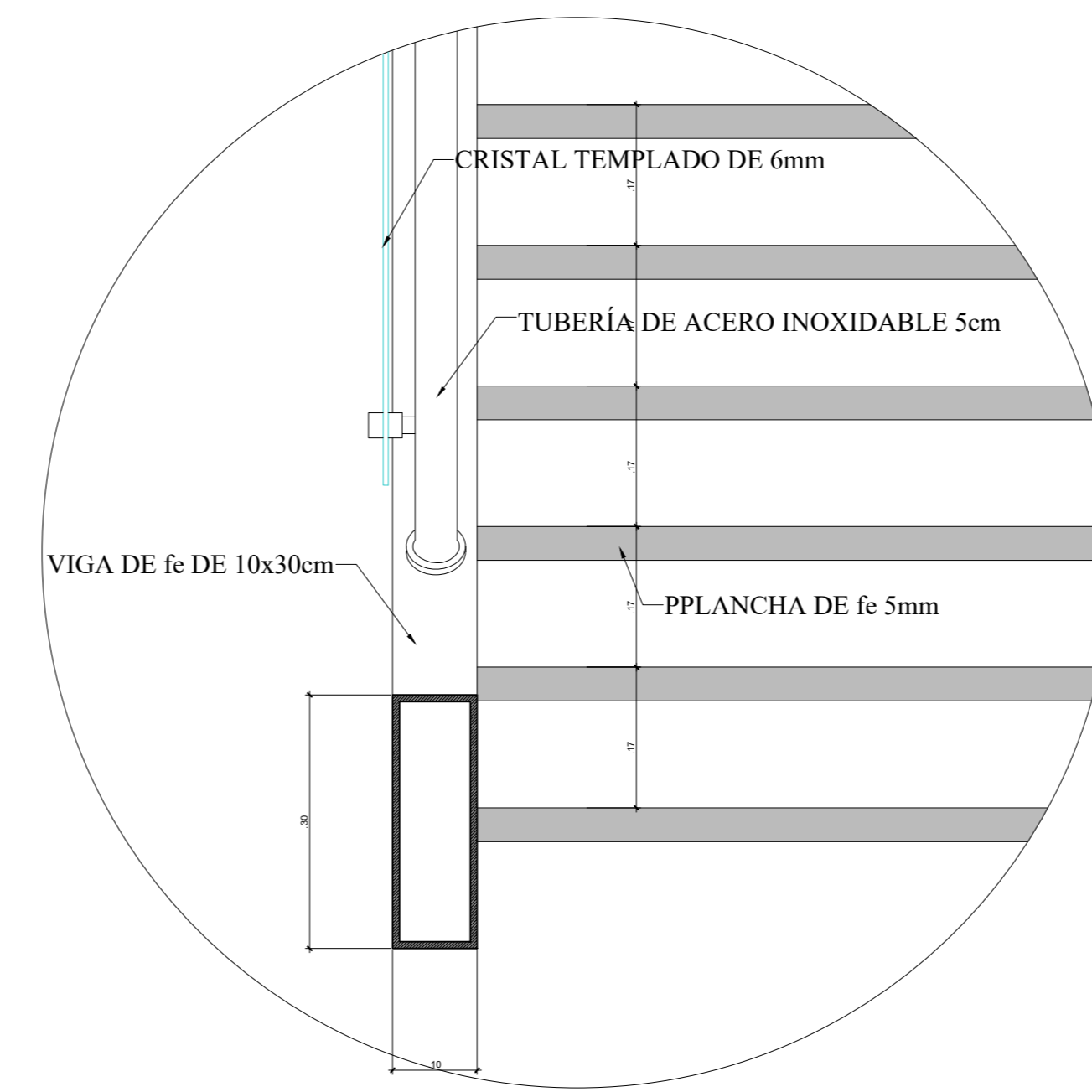
# CORTE 1-1



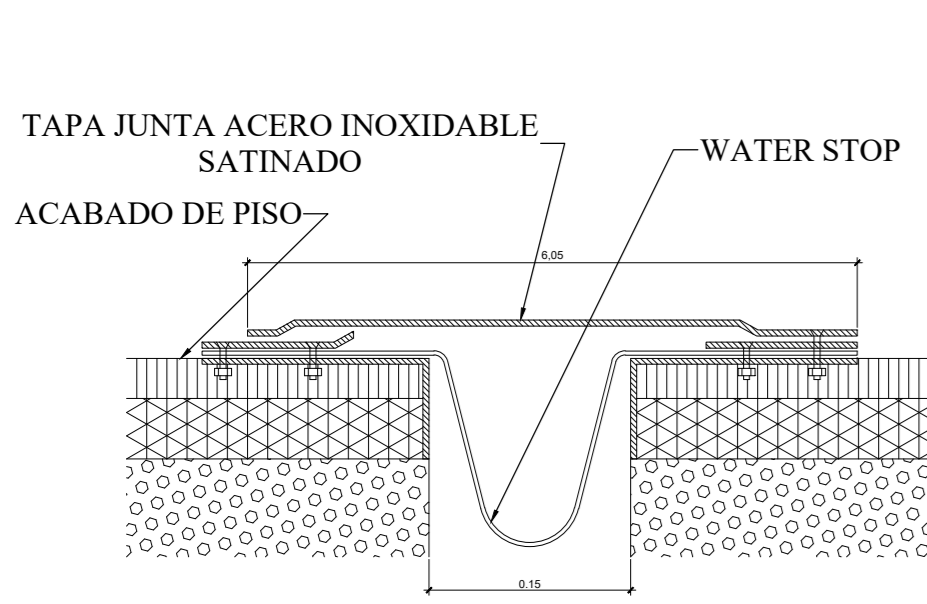
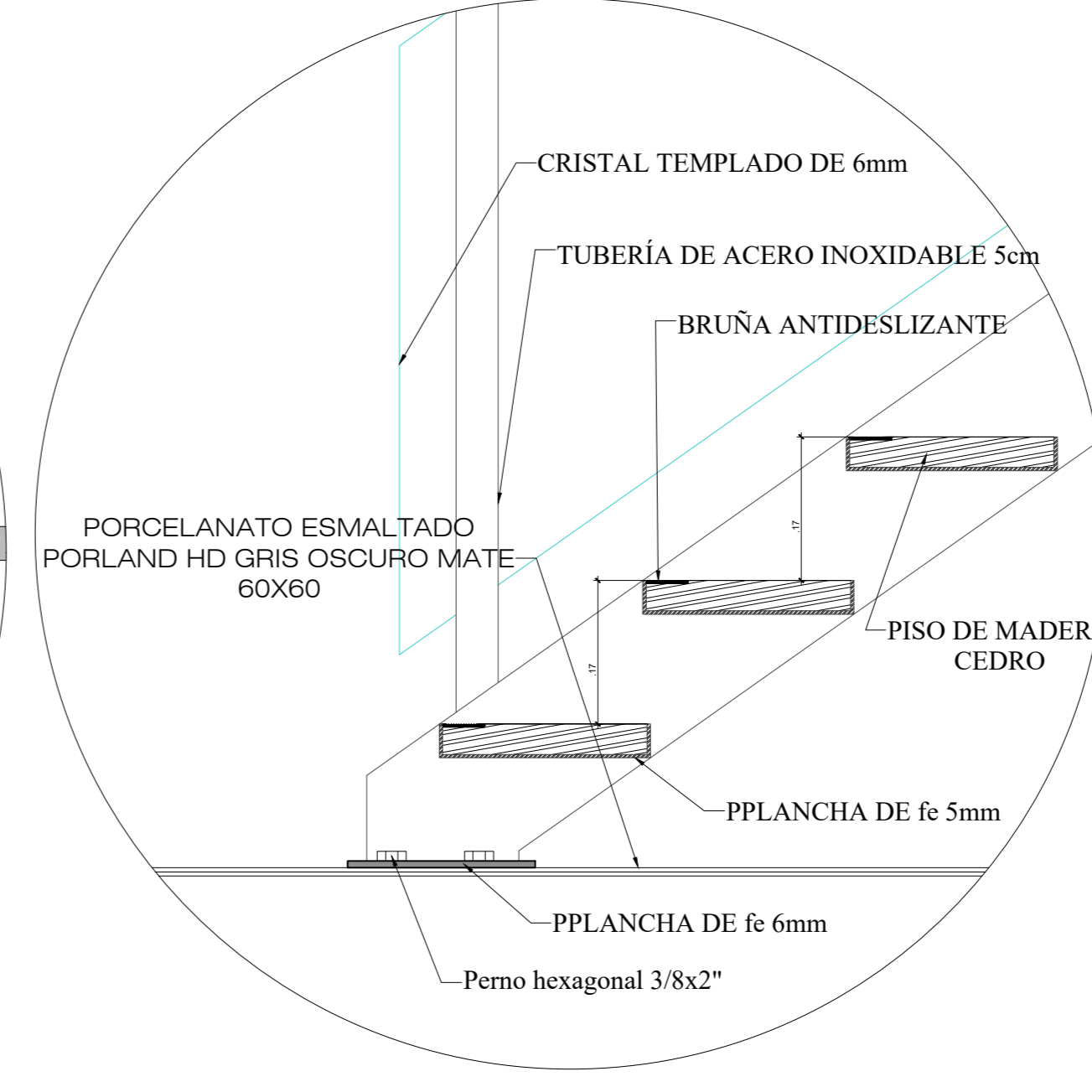
**DETALLE 8 - BARANDALES**  
ESO: 1/10



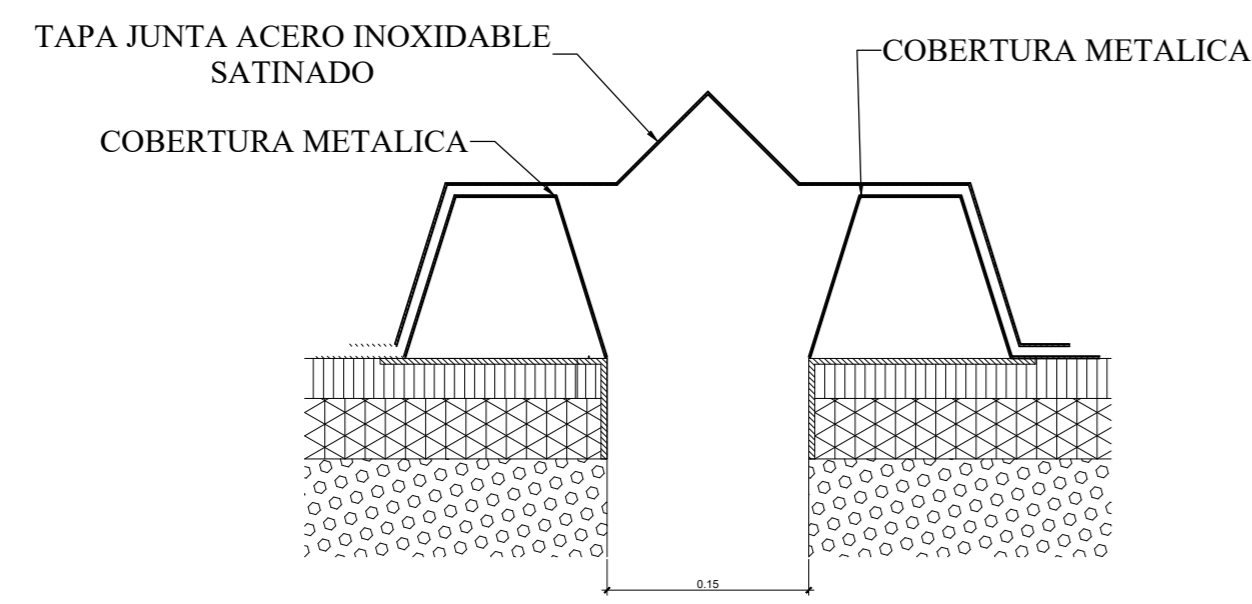
**DETALLE 7 - JUNTA DE DILATACIÓN ENTRE PISOS Y MUROS**  
ESO: 1/5



**DETALLE 9 - ESCALERA METALICA**  
ESO: 1/5

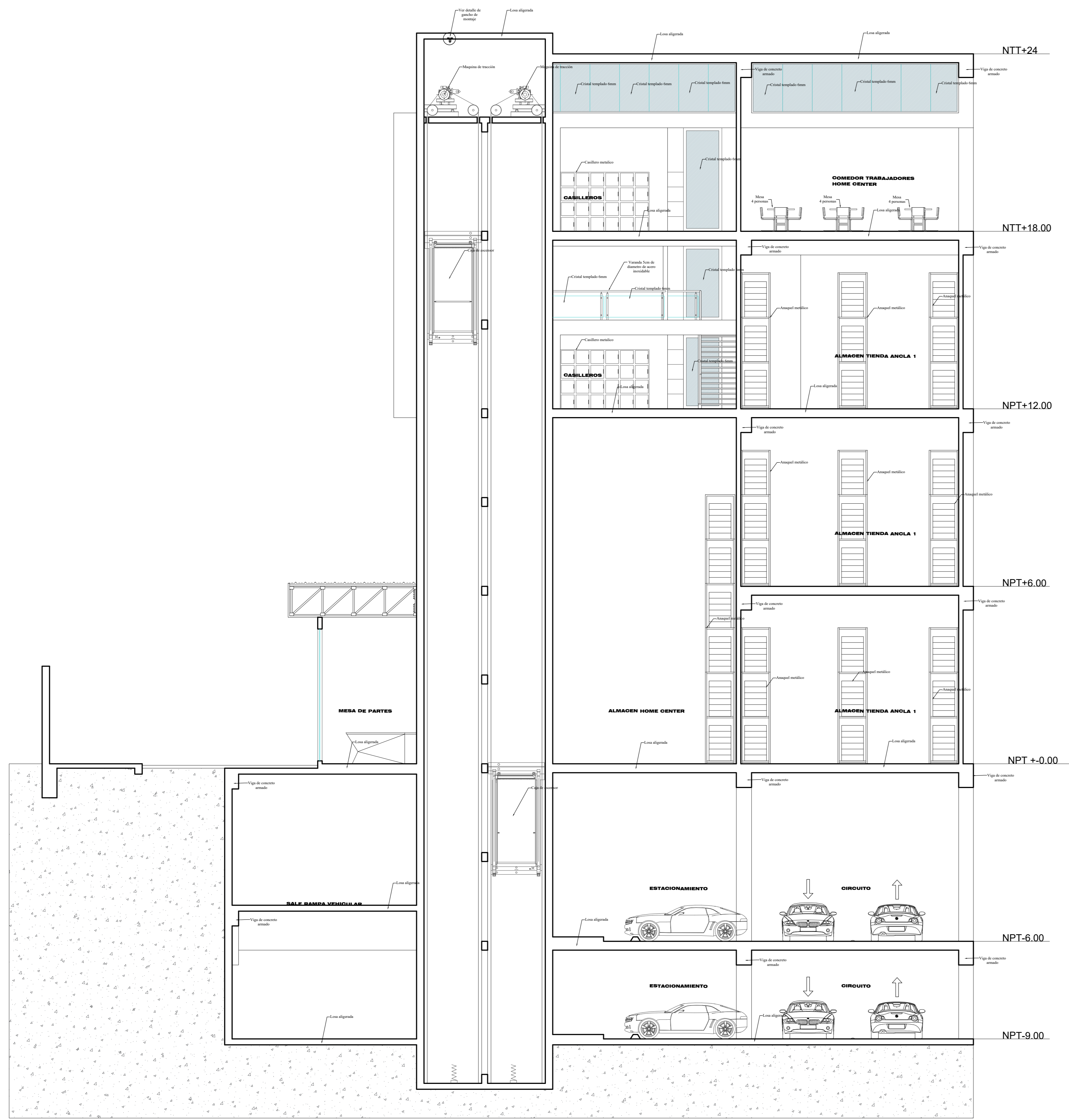


**DETALLE 5 - JUNTA DE DILATACIÓN ENTRE PISOS**  
ESO: 1/5

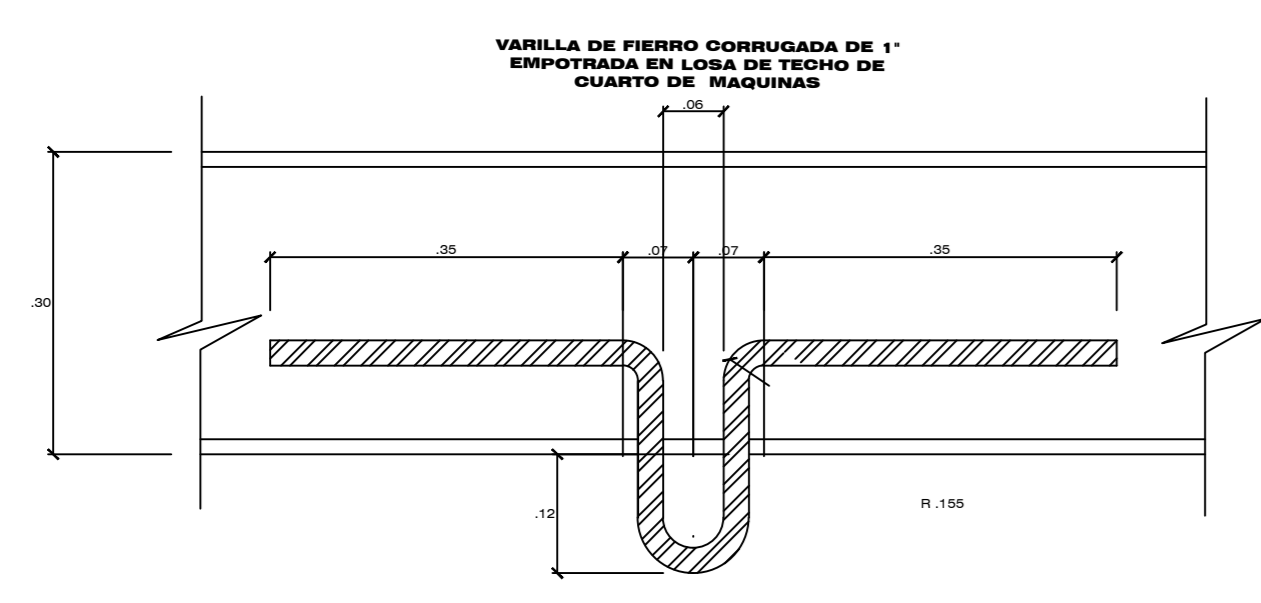


**DETALLE 6 - JUNTA DE DILATACIÓN ENTRE CUBIERTAS**  
ESO: 1/5

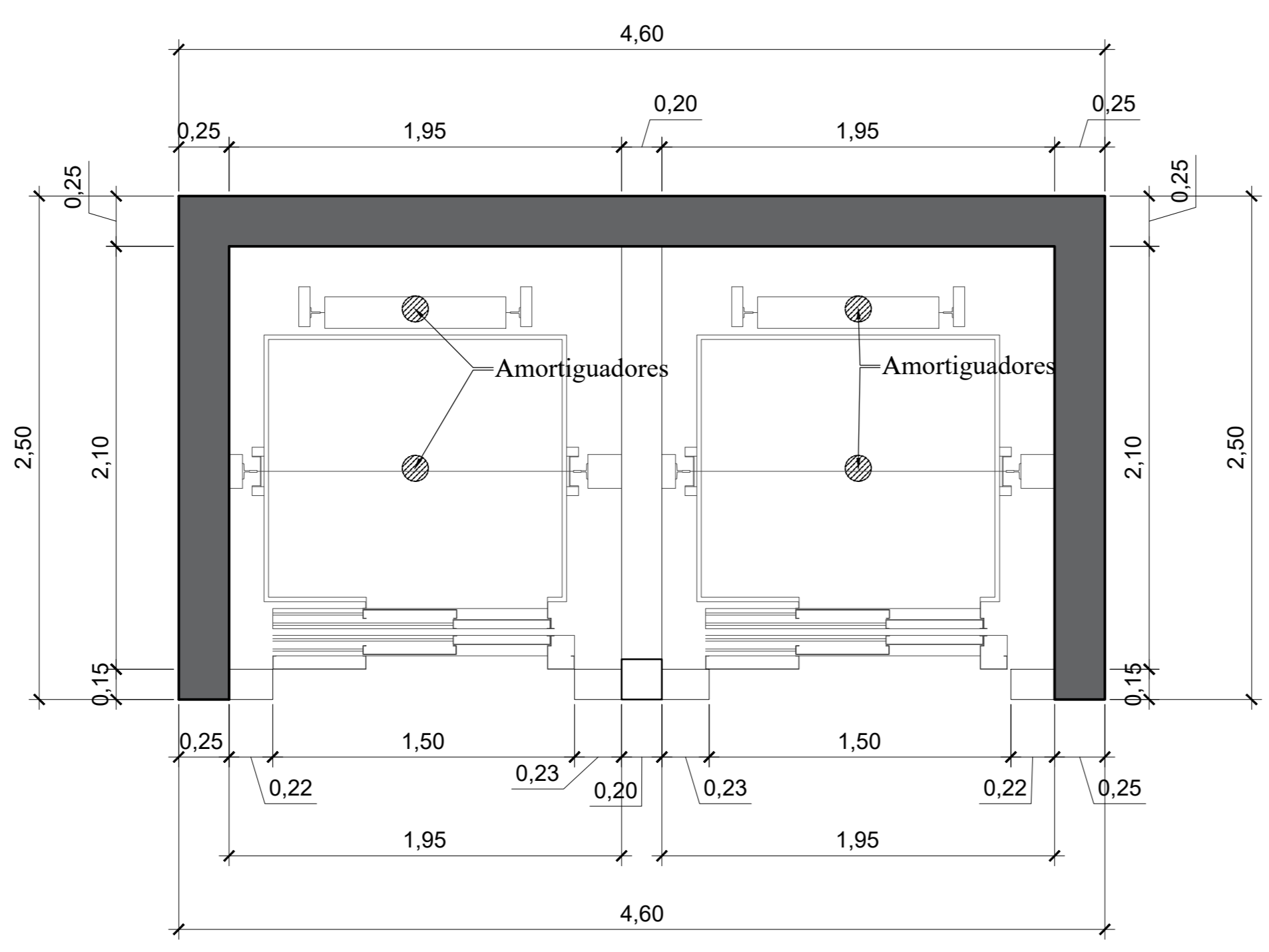
<p><b>FACULTAD DE ARQUITECTURA</b> ESCUELA PROFESIONAL DE ARQUITECTURA</p>	<p><b>UNIVERSIDAD CÉSAR VALLEJO</b></p>	
	<p>TÍTULO DEL TEMA: DESORDEN EN LA ACTIVIDAD COMERCIAL EN SAN JUAN DE MIRAFLORES, 2020</p>	
<p>TÍTULO DEL PROYECTO ARQUITECTÓNICO: CENTRO COMERCIAL EN SAN JUAN DE MIRAFLORES</p>		<p>PLANO: ARQUITECTURA - CORTE 1-1</p>
<p>PROYECTANTE: MAGISTRO EN ARQUITECTURA VARGAS INGA SANTOS ALBERTO</p>	<p>ASESOR ESPECIALISTA: MG. ARQUITECTO VICIOS ANTONIO CARRIÓN ANSINI</p>	<p>DEPARTAMENTO: LIMA PROVINCIA: LIMA DISTRITO: LIMA</p>
<p>FECHA: DIC. 2020</p>	<p>ESCALA: 1/75</p>	<p>OSIDIO: A2-08</p>



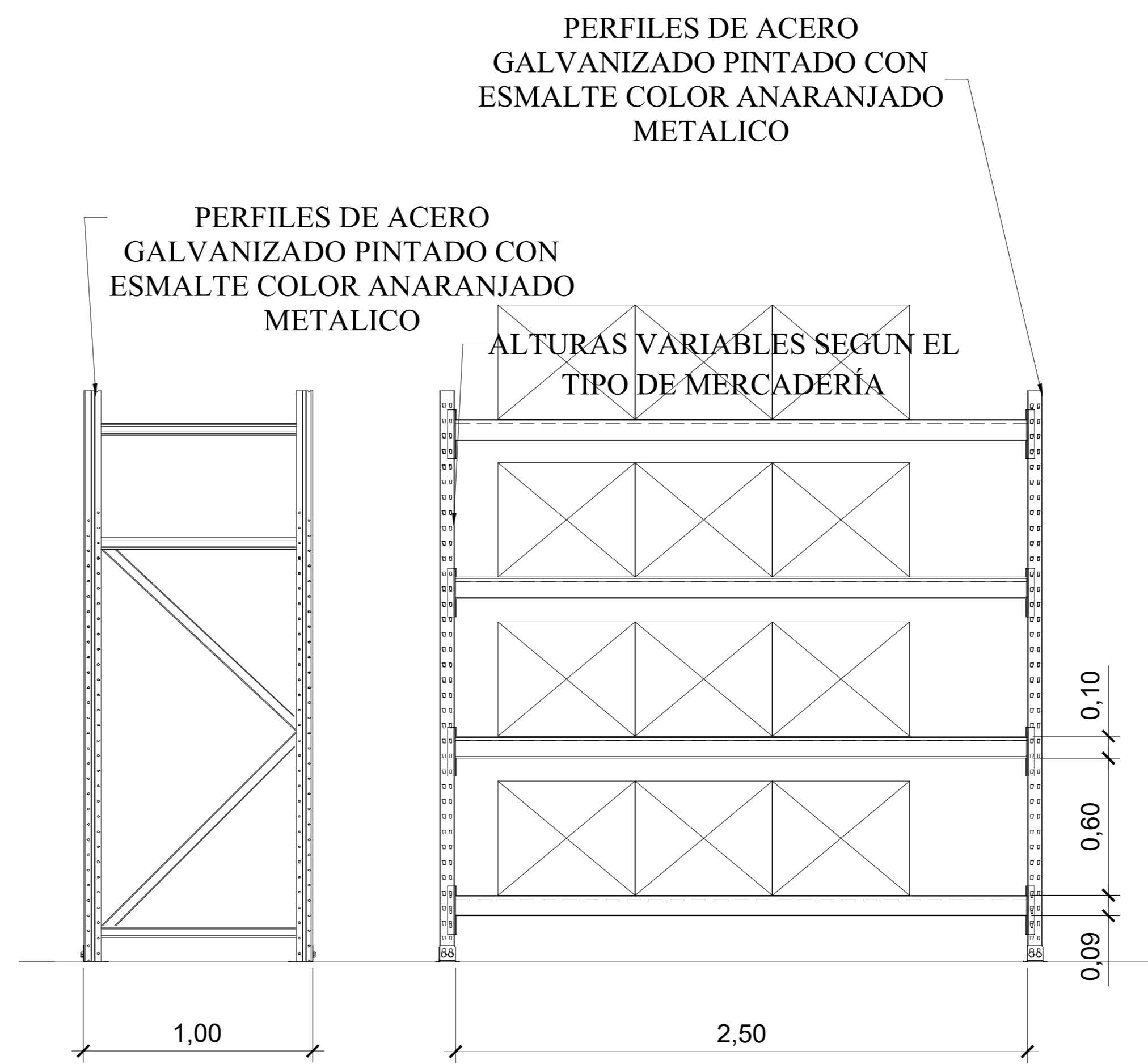
**CORTE 2-2**



**DETALLE 1 DE GANCHO DE MONTAJE**  
ESO: 1/10

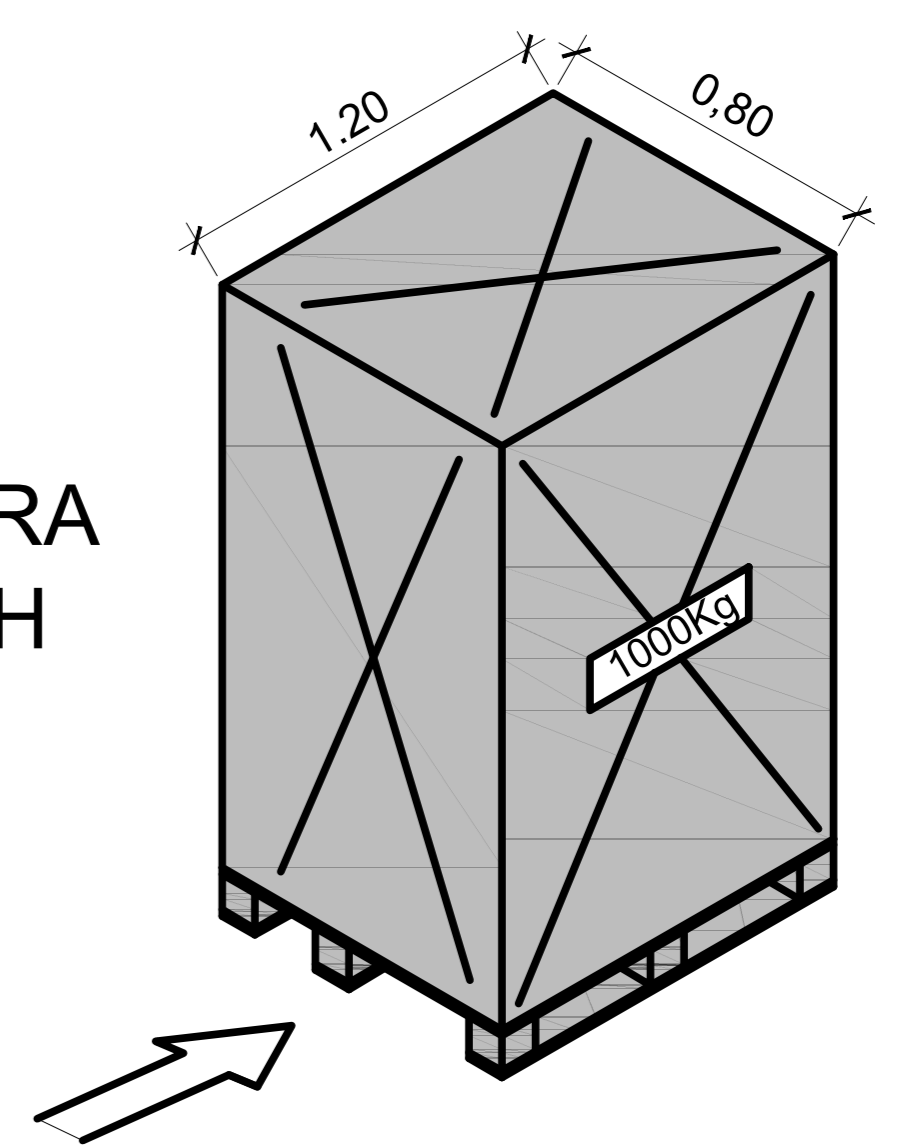


**DETALLE 2 DE ASCENSORES PLANTA**  
ESO: 1/25

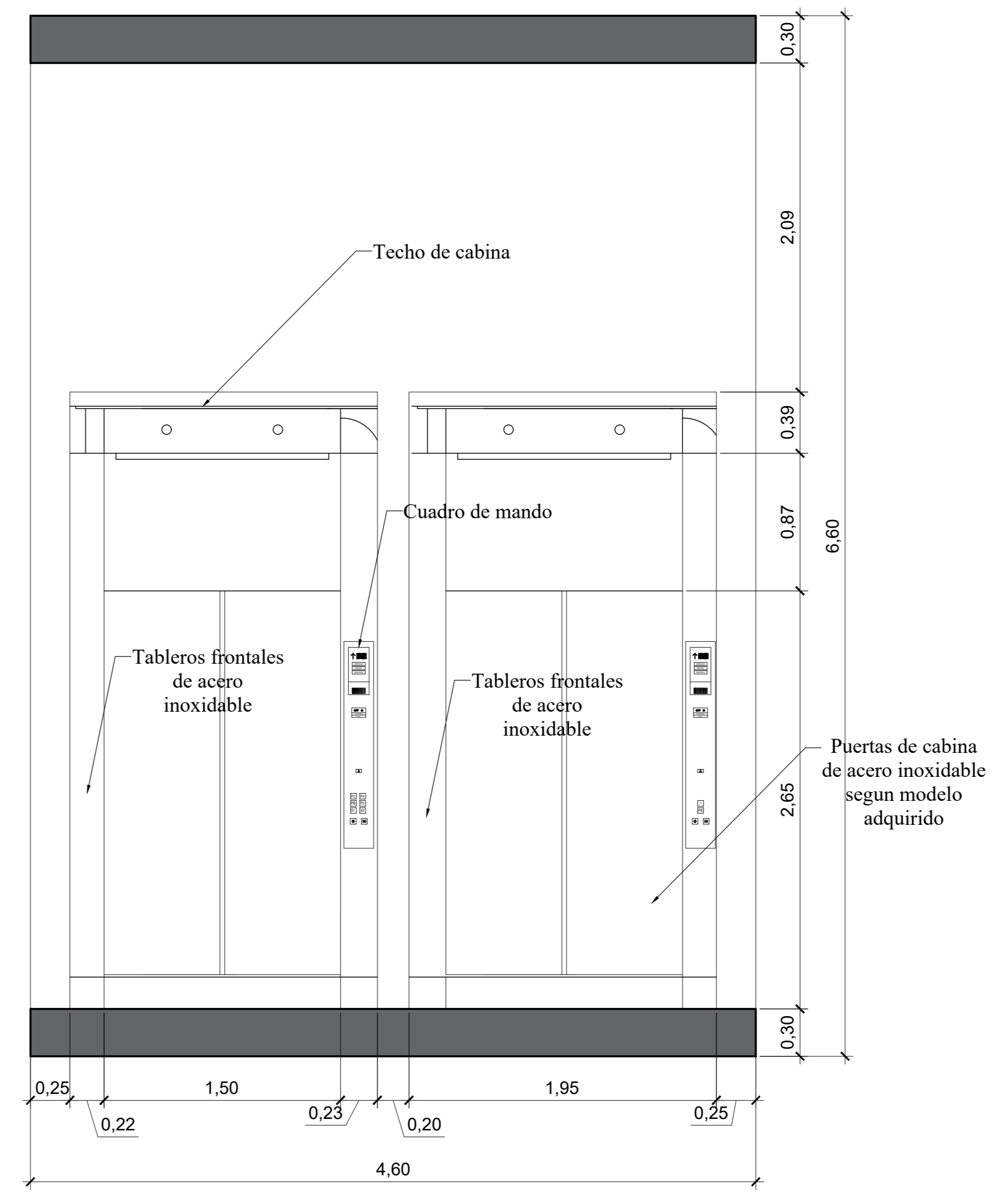


**DETALLE 4 TIPO DE ESTANTERIAS PARA PALETS**  
ESO: 1/25

UNIDADE DE CARGA: 1000KGS



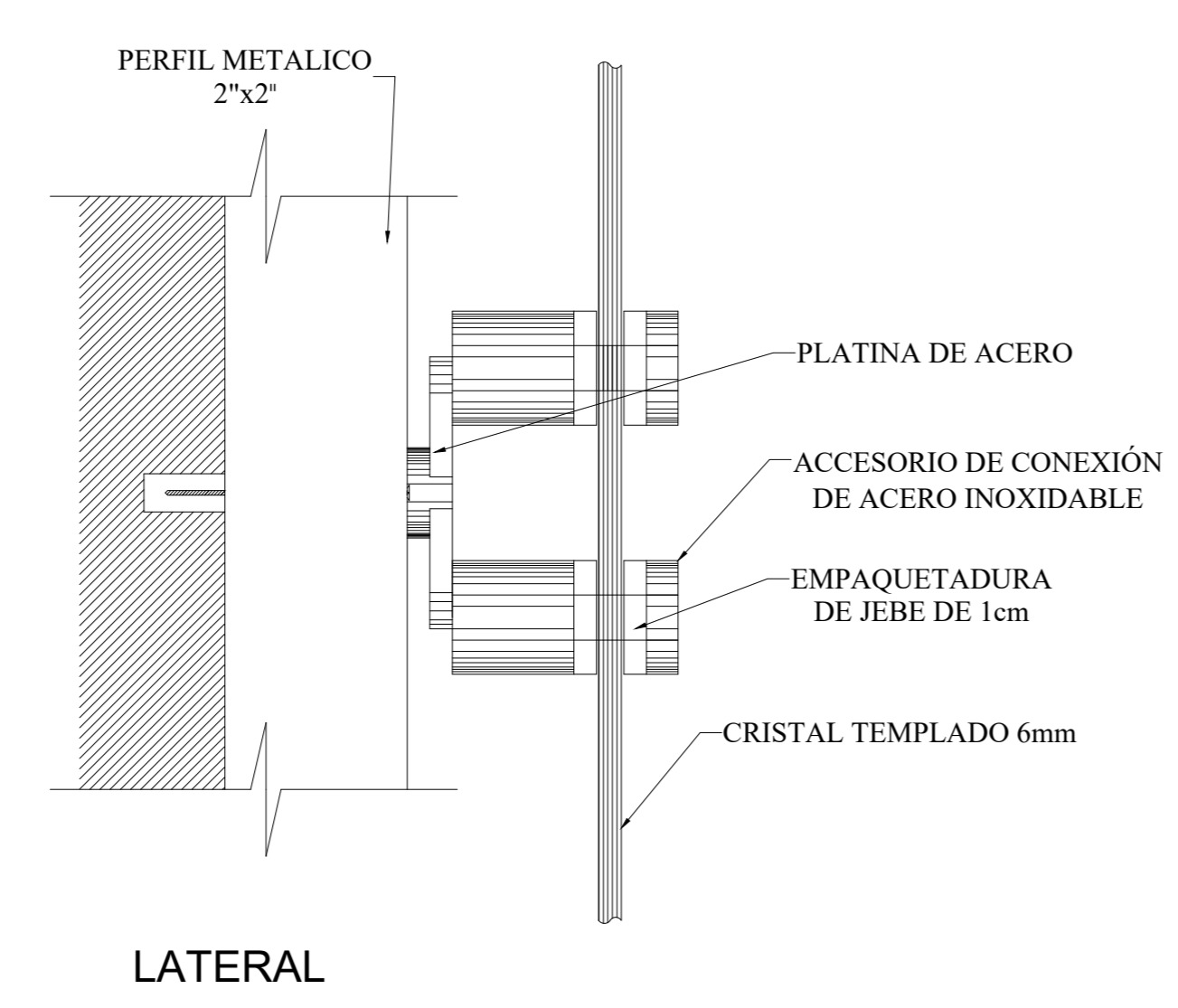
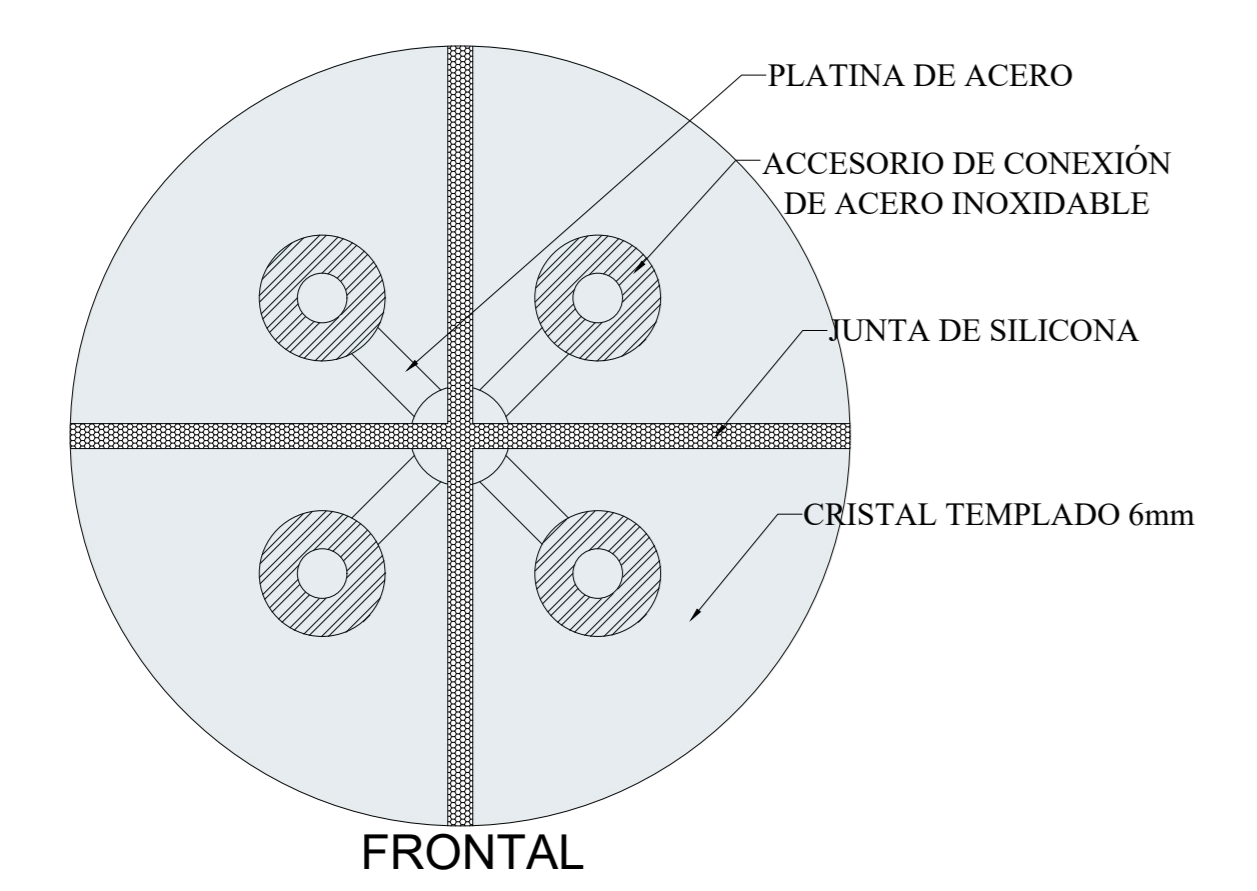
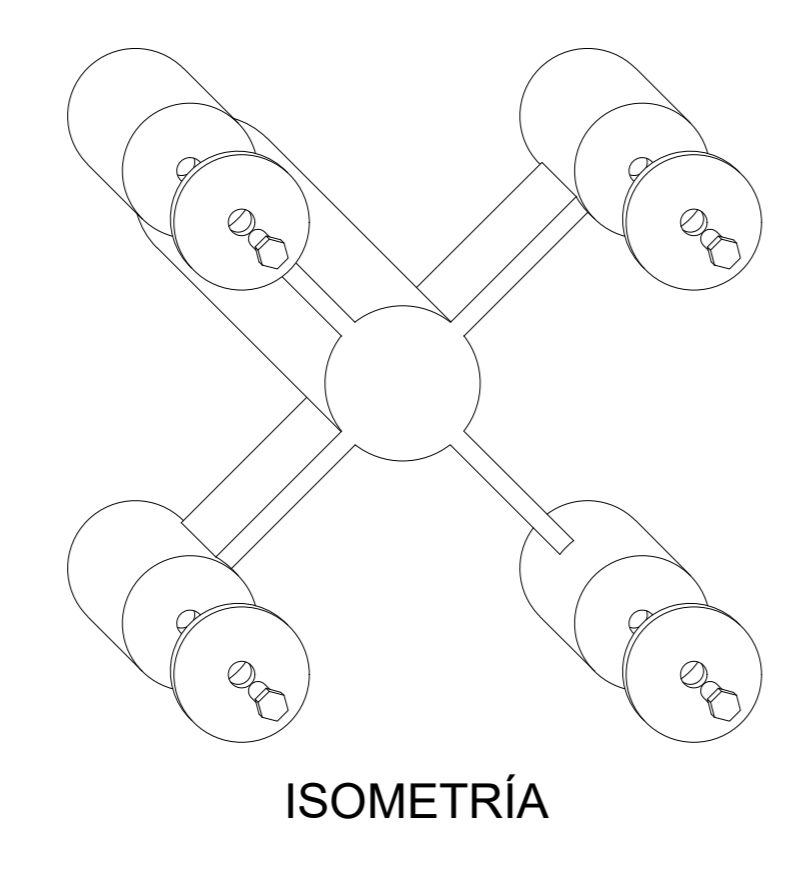
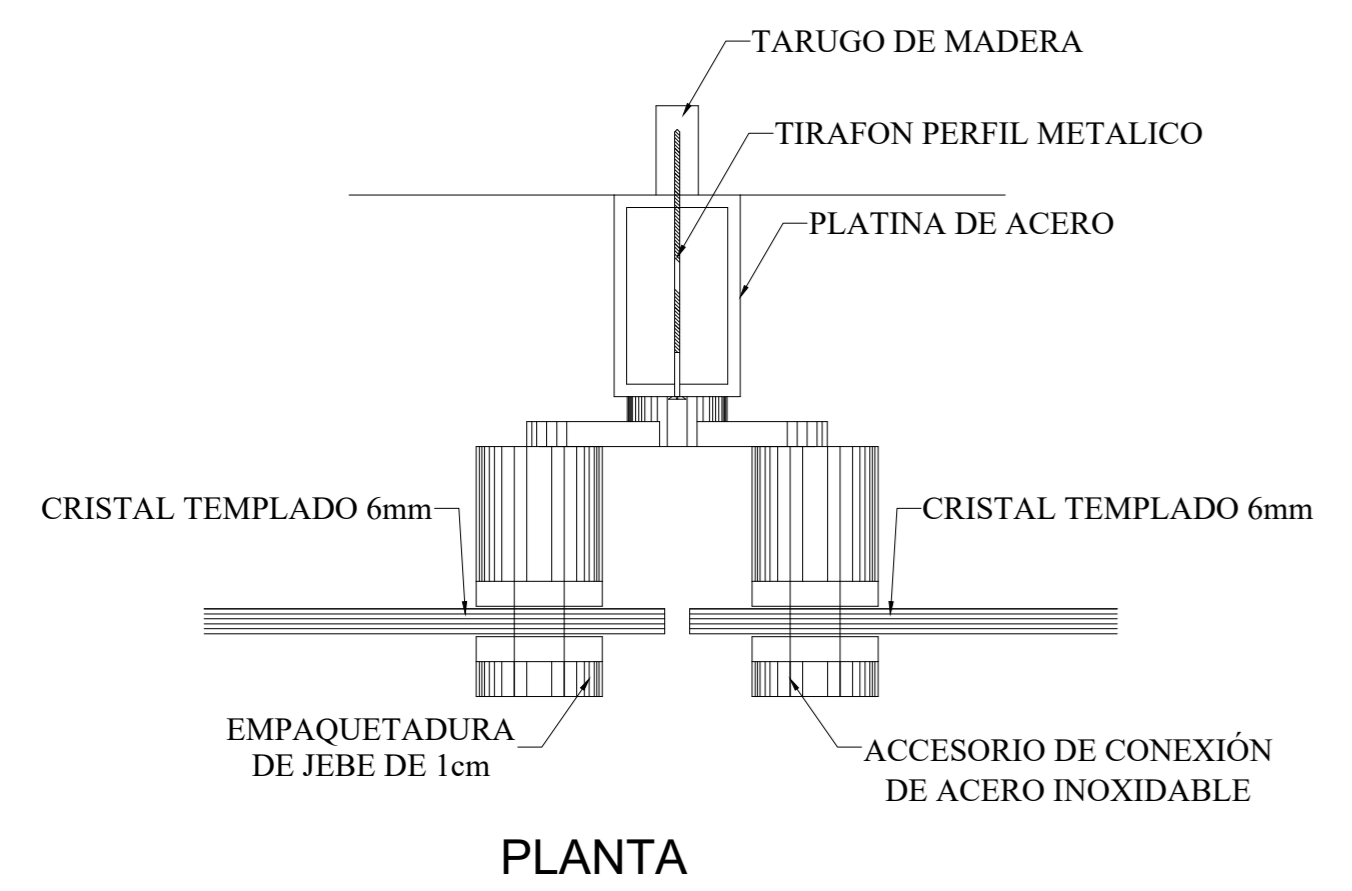
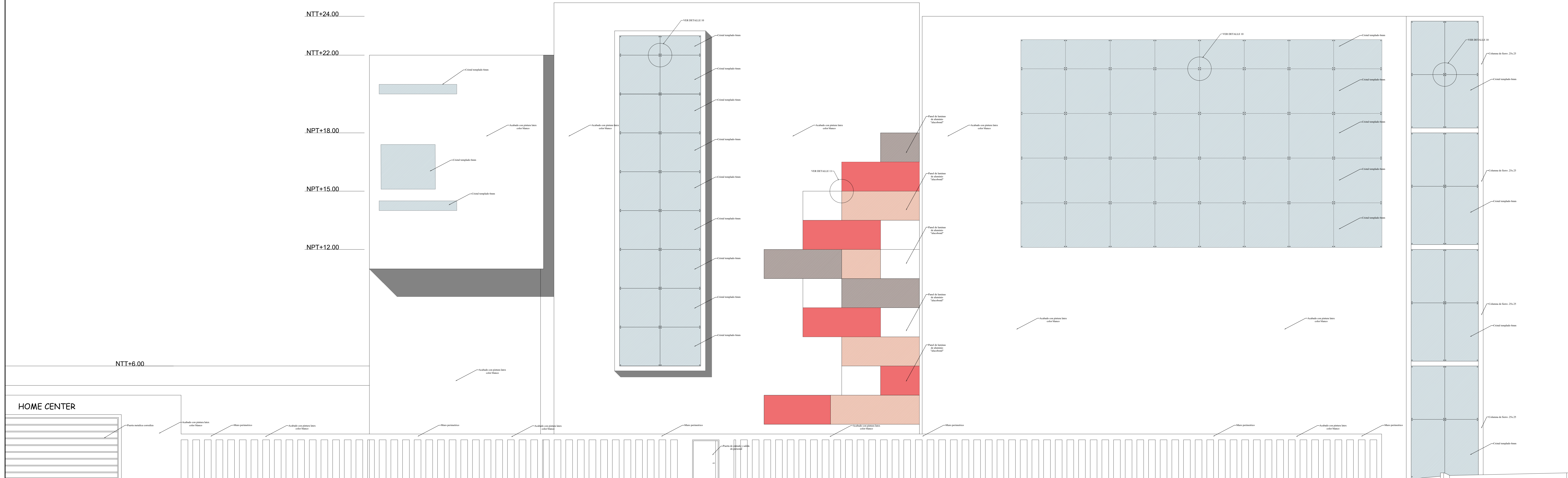
ALTURA 1200 H



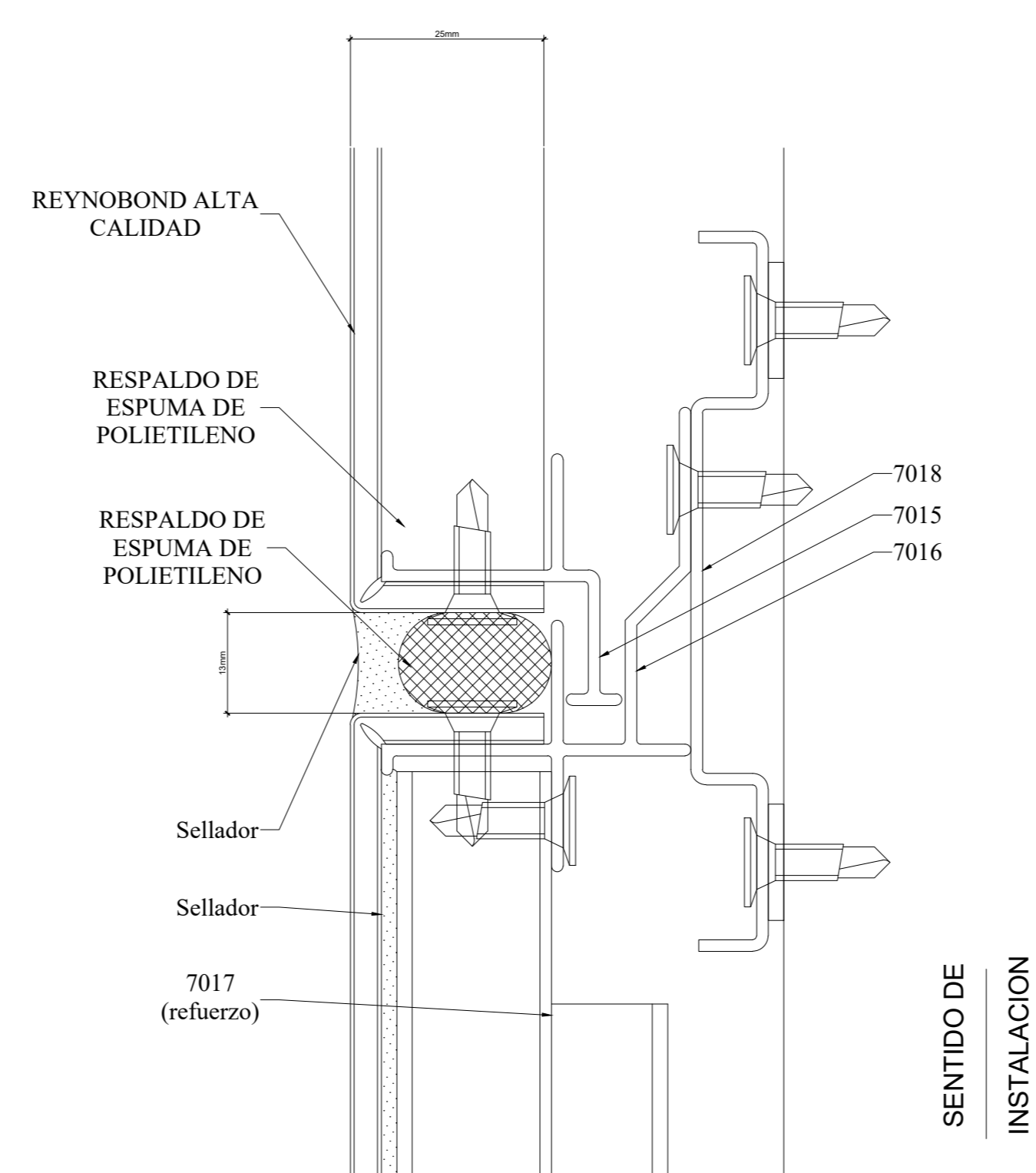
**DETALLE 3 DE ASCENSORES ELEVACION**  
ESO: 1/25

	<b>UNIVERSIDAD CÉSAR VALLEJO</b>	
	<small>TÍTULO DEL TEMA:</small> DESORDEN EN LA ACTIVIDAD COMERCIAL EN SAN JUAN DE MIRAFLORES, 2020	
<b>FACULTAD DE ARQUITECTURA</b> <small>ESCUELA PROFESIONAL DE ARQUITECTURA</small>	<small>TÍTULO DEL PROYECTO ARQUITECTÓNICO:</small> CENTRO COMERCIAL EN SAN JUAN DE MIRAFLORES	
	<small>UBICACIÓN:</small> PLANO: ARQUITECTURA - PISO 2 CORTE 2-2 Y DETALLES DE ASCENSORES	
<small>PROYECTANTES:</small> MARTINEZ SILVA ABIGAIL DEYANIRA VARGAS INGA SANTOS ALBERTO	<small>ASESOR ESPECIALISTA:</small> MG. ARQUITECTO VÍCTOR ANTONIO CARRERA ANSUALI	<small>DEPARTAMENTO:</small> LIMA <small>PROVINCIA:</small> LIMA <small>DISTRITO:</small> SIM
<small>FECHA:</small> DIC. 2020	<small>ESCALA:</small> 1/75	<small>CODIGO:</small> A2-09

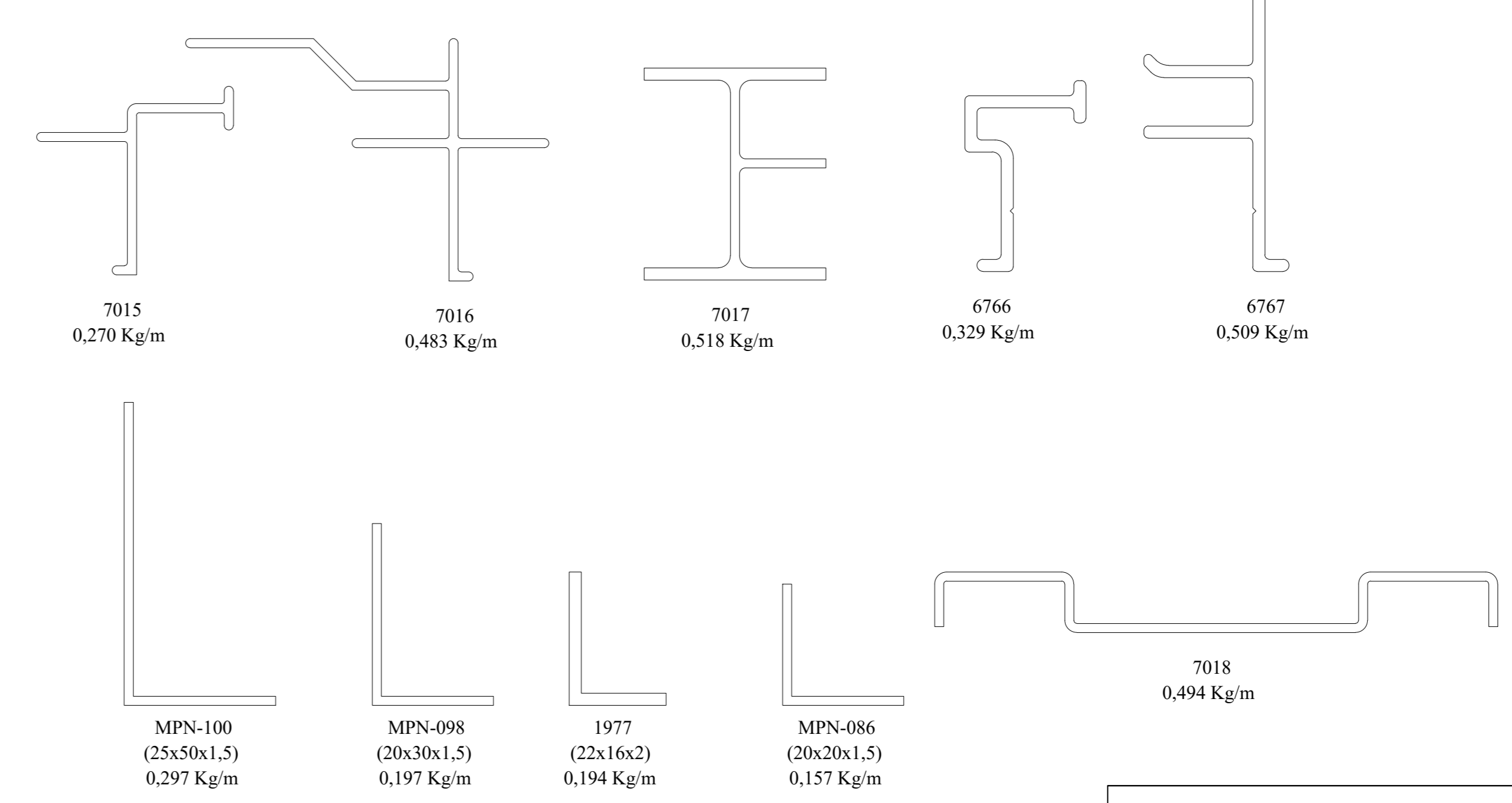




**DETALLE 10 - ANCLAJE DE VIDRIO EN MURO CORTINA**  
ESQ: 1/5

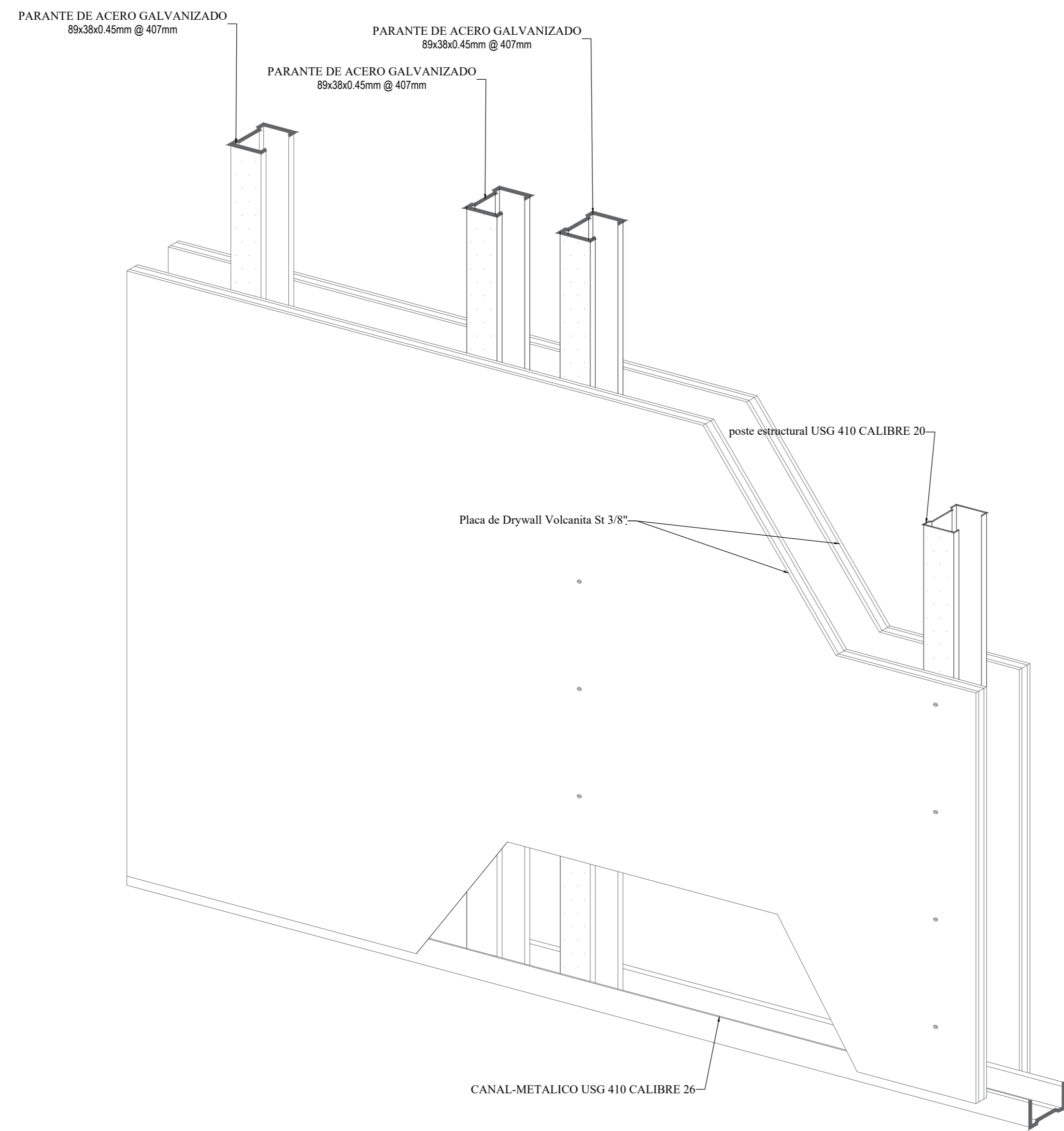


**DETALLE 11 - ALUCOBOND**  
ESQ: 1/5

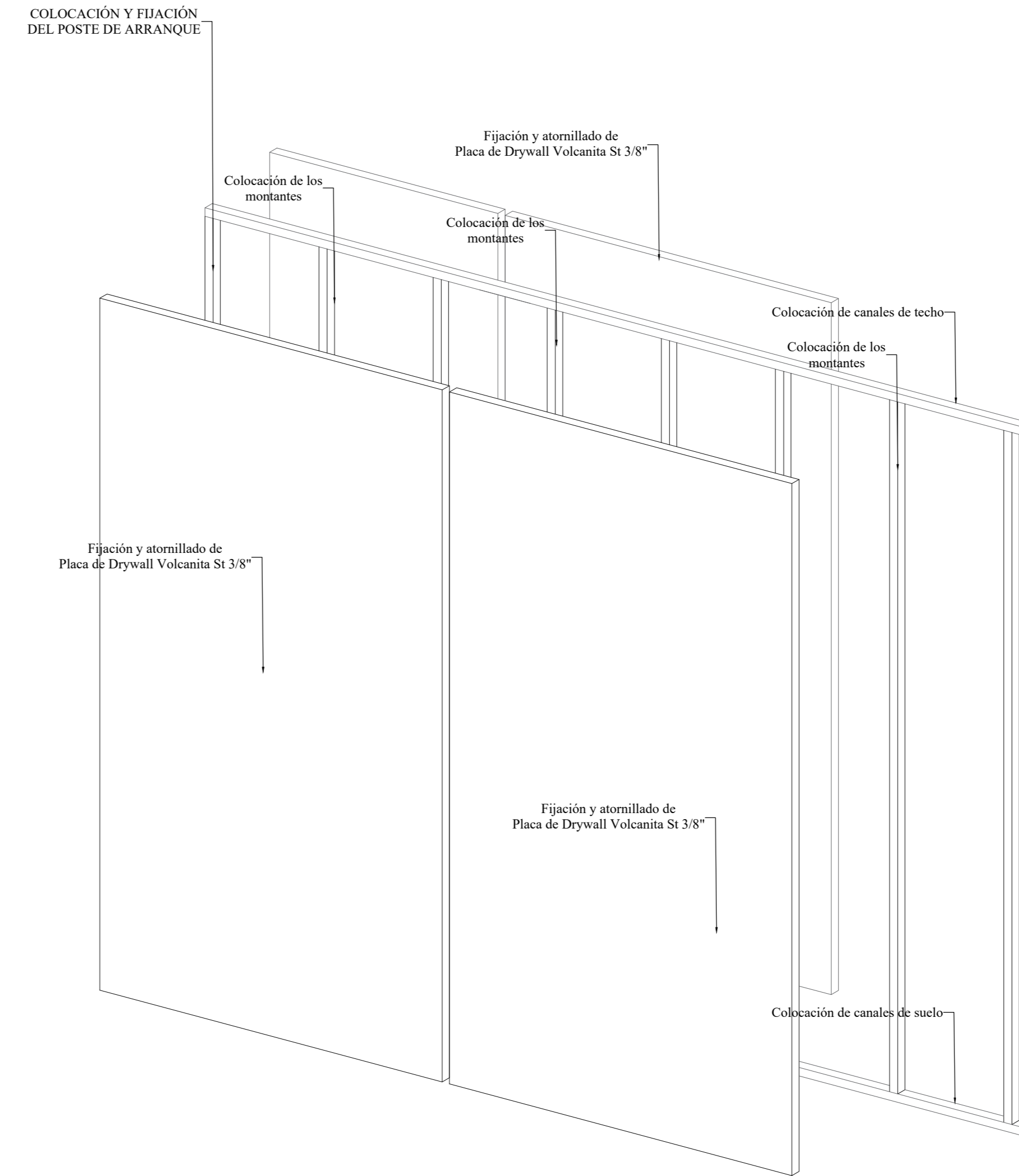


**DETALLE 12 - PERFILES PARA FIJACIÓN DE ALUCOBOND**  
ESQ: 1/5

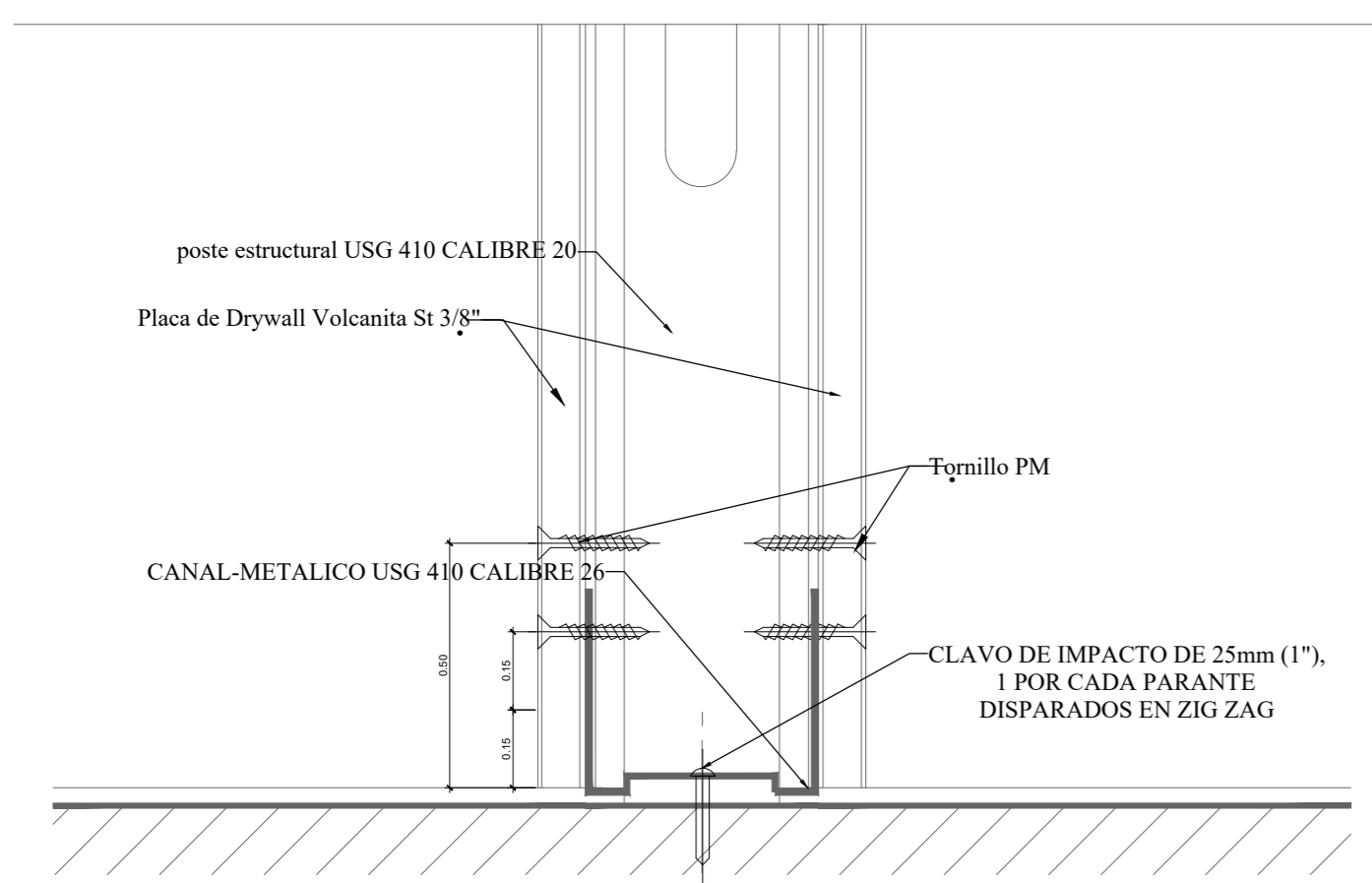
	<b>UNIVERSIDAD CÉSAR VALLEJO</b>	
	TÍTULO DEL TEMA: DESORDEN EN LA ACTIVIDAD COMERCIAL EN SAN JUAN DE MIRAFLORES, 2020	
<b>FACULTAD DE ARQUITECTURA</b> ESCUELA PROFESIONAL DE ARQUITECTURA	TÍTULO DEL PROYECTO ARQUITECTÓNICO: CENTRO COMERCIAL EN SAN JUAN DE MIRAFLORES	
	PLANO: ARQUITECTURA - ELEVACIÓN	
	REPRESENTANTE: MARTÍN SILVA ABIGAIL DEYANIRA VARGAS INGA SANTOS ALBERTO	ASesor ESPECIALISTA: MG. ARQUITECTO VÍCTOR ANTONIO CARRIÓN ANSUALI
	DEPARTAMENTO: LIMA PROVINCIA: LIMA DISTRITO: LIMA	FECHA: DIC. 2020



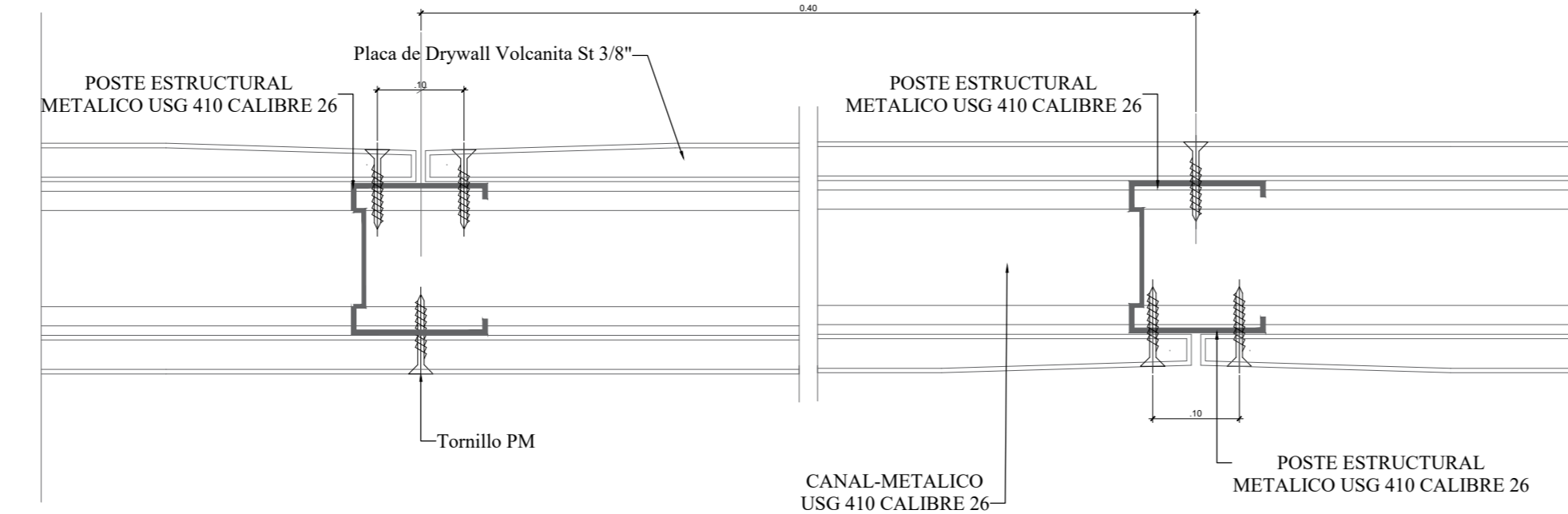
**ESQUEMA GENERAL SISTEMA DRYWALL**  
ESQ: 1/20



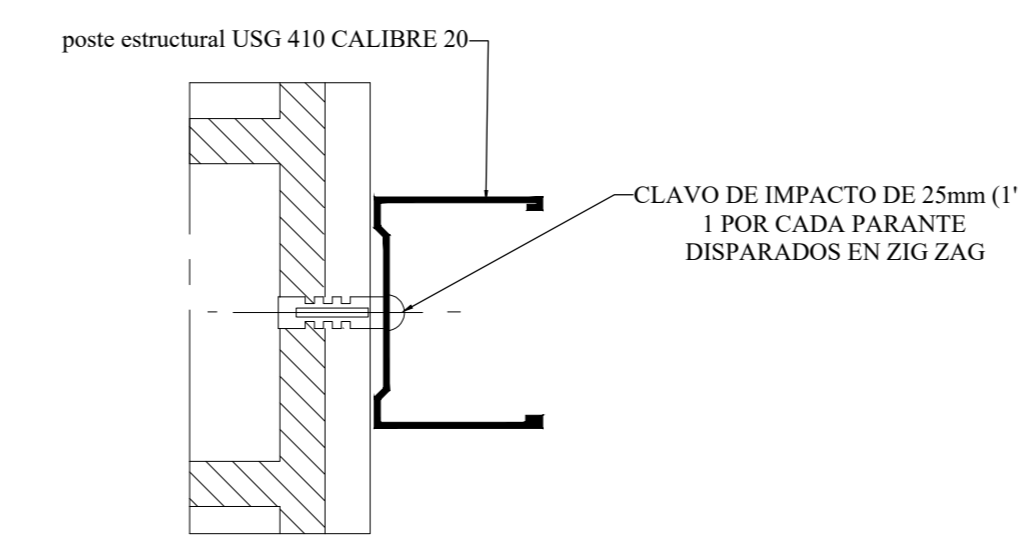
**ESQUEMA DE MONTAJE SISTEMA DRYWALL**  
ESQ: 1/20



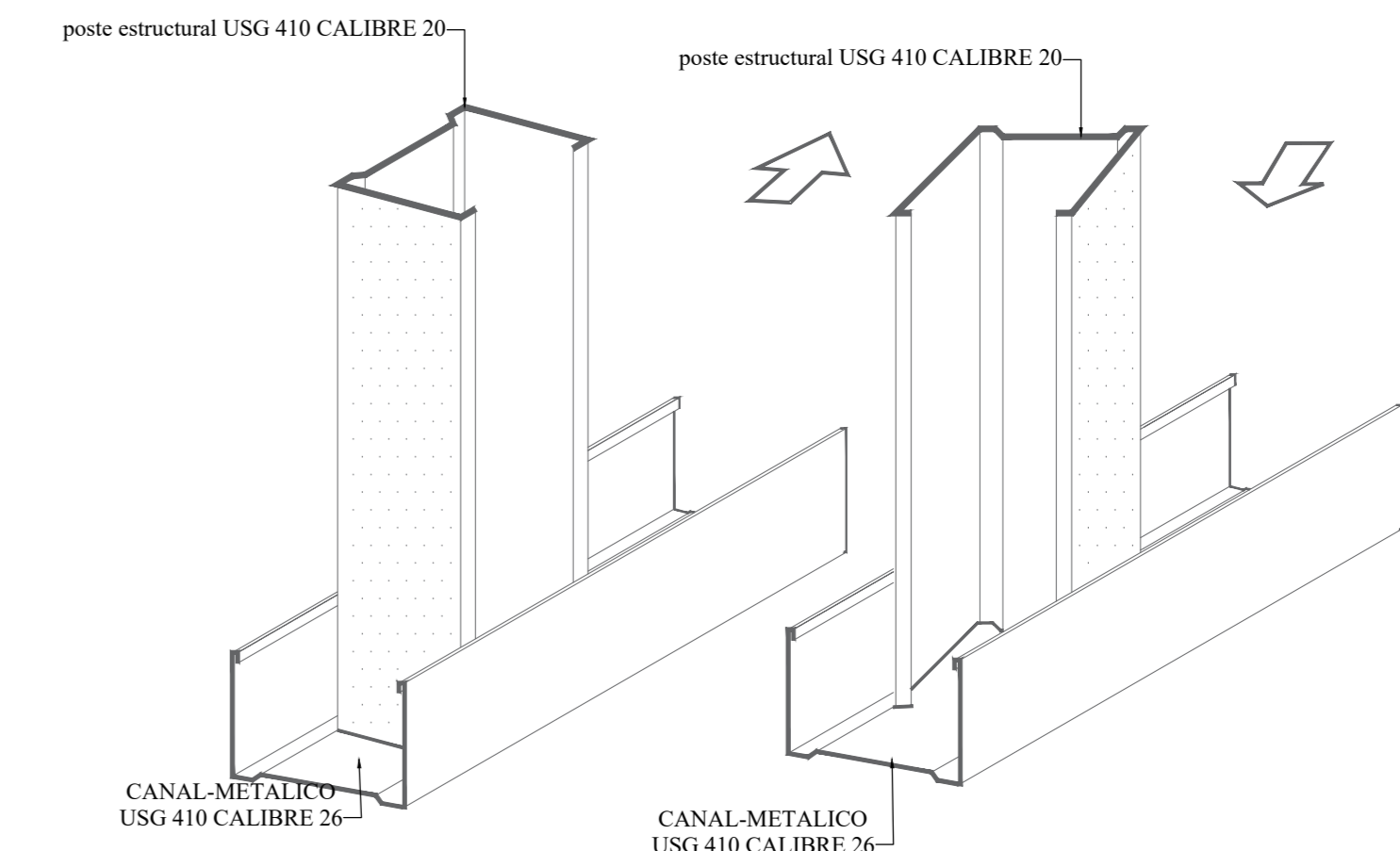
**DETALLE 13 PARTE INFERIOR**  
ESQ: 1/10



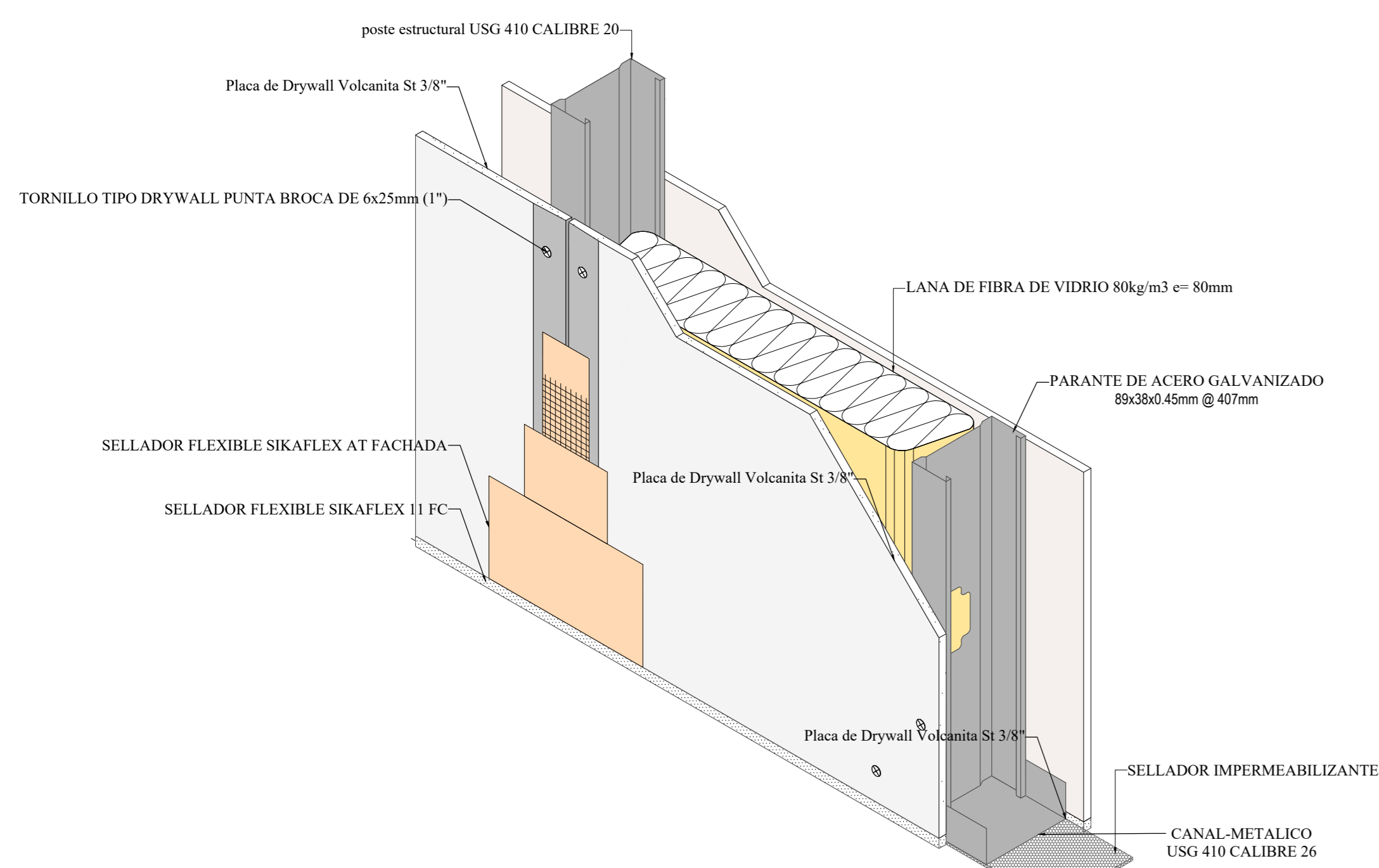
**DETALLE 14 ATORNILLADO**  
ESQ: 1/10



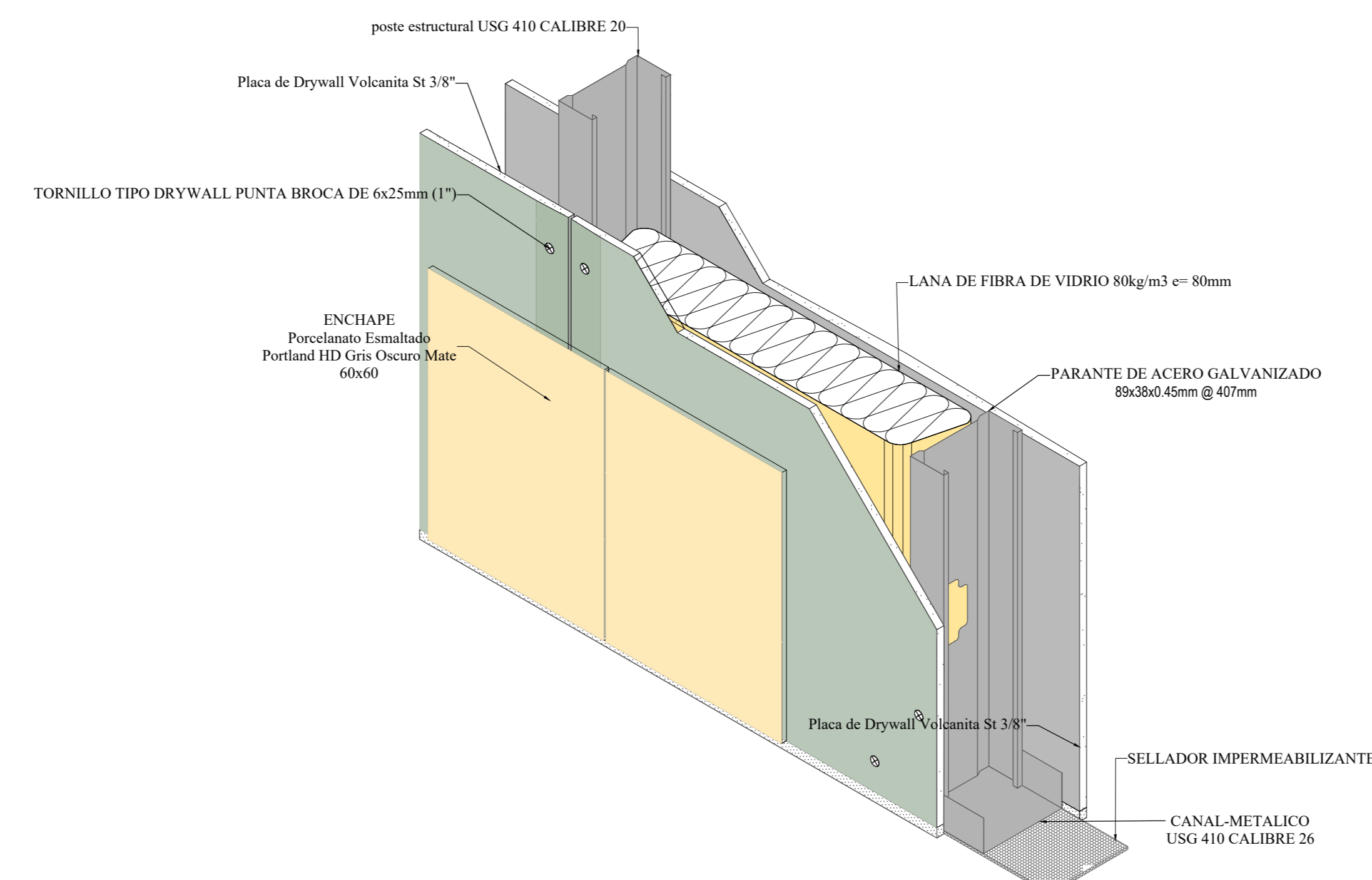
**DETALLE 15 FIJACIÓN DEL POSTE DE ARRANQUE**  
ESQ: 1/10



**DETALLE 16 MONTAJE DE LOS POSTES METALICOS**  
ESQ: 1/10

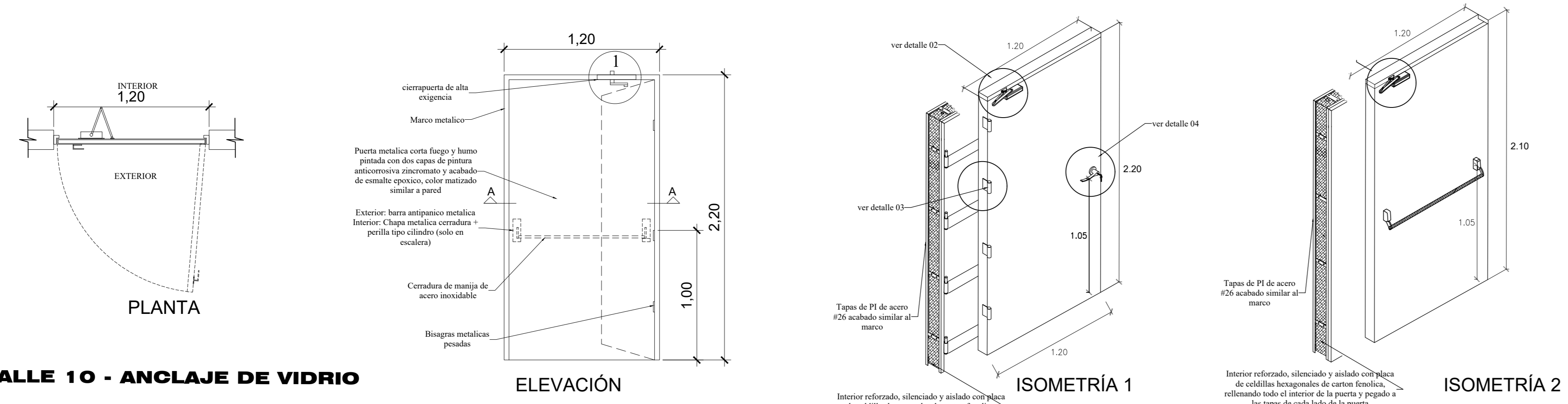


**DETALLE 17 ISOMETRÍA TABIQUE DE OFICINAS**  
ESQ: 1/10



**DETALLE 18 ISOMETRÍA TABIQUE EN BAÑOS**  
ESQ: 1/10

	<b>UNIVERSIDAD CÉSAR VALLEJO</b>	
	TÍTULO DEL TEMA: DESORDEN EN LA ACTIVIDAD COMERCIAL EN SAN JUAN DE MIRAFLORES, 2020	
<b>FACULTAD DE ARQUITECTURA</b> ESCUELA PROFESIONAL DE ARQUITECTURA	TÍTULO DEL PROYECTO ARQUITECTÓNICO: CENTRO COMERCIAL EN SAN JUAN DE MIRAFLORES	
	PLANO: ARQUITECTURA - DETALLE DE TABIQUERÍA EN DRYWALL	
PREPARADO POR: MARTINEZ SILVA ABIGAIL DEYANIRA VARGAS INGA SANTOS ALBERTO	ASESOR ESPECIALISTA: MG. ARQUITECTO VÍCTOR ANTONIO CARRIÓN ANSINI	
	DEPARTAMENTO: LIMA PROVINCIA: LIMA DISTRITO: LIMA	FECHA: DIC. 2020

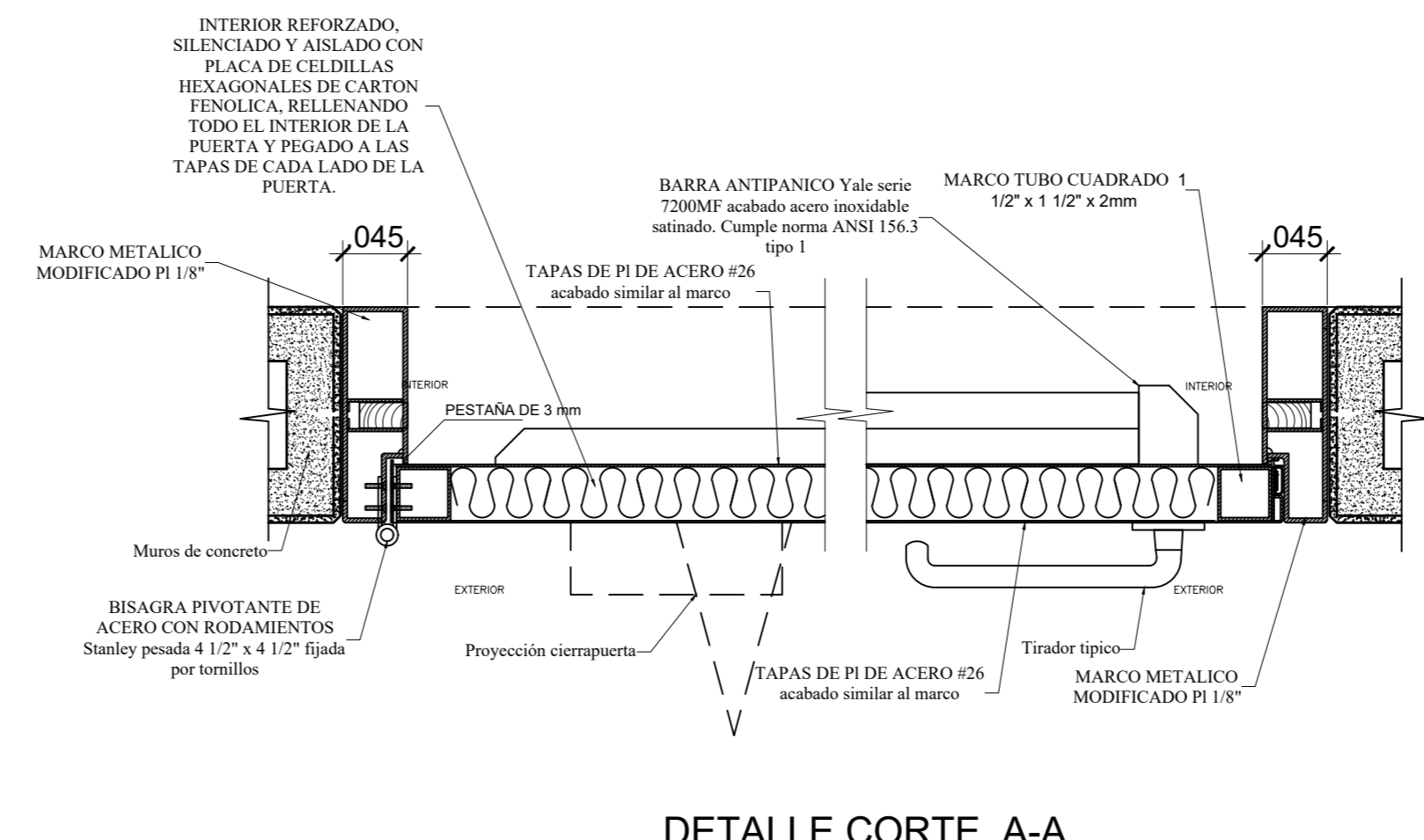


**DETALLE 10 - ANCLAJE DE VIDRIO**

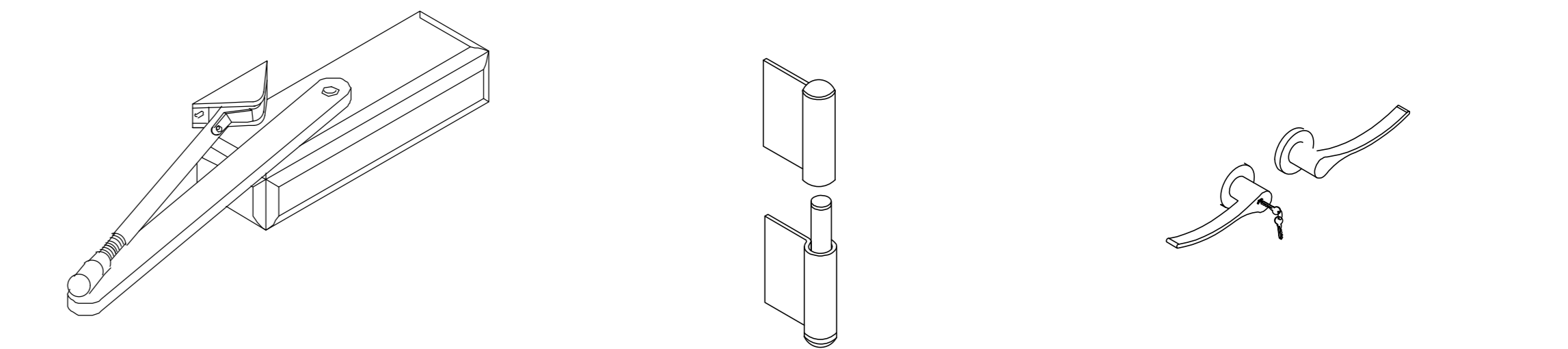
ELEVACIÓN

ISOMETRÍA 1

ISOMETRÍA 2



DETALLE CORTE A-A



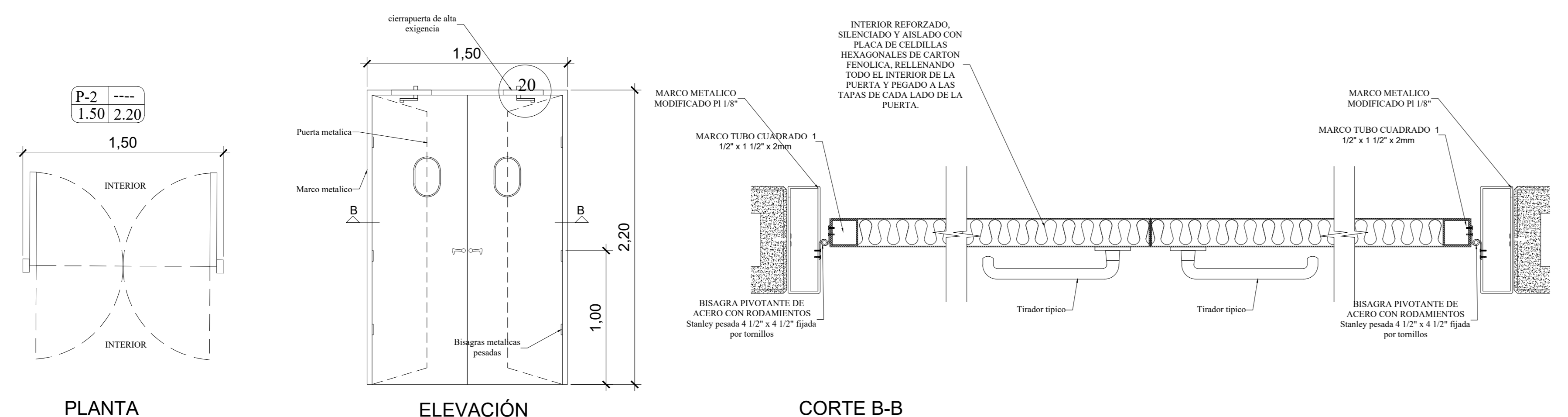
**DETALLE 20 - CIERRE DE PUERTA HIDRAULICA**

**DETALLE 21 - BISAGRA**

**DETALLE 22 - CERRADURA**

**DETALLE 19 - PUERTA 1 - P1 (1.20x 2.20 m.) PUERTA CORTAFUEGO**

ESQ: 1/25



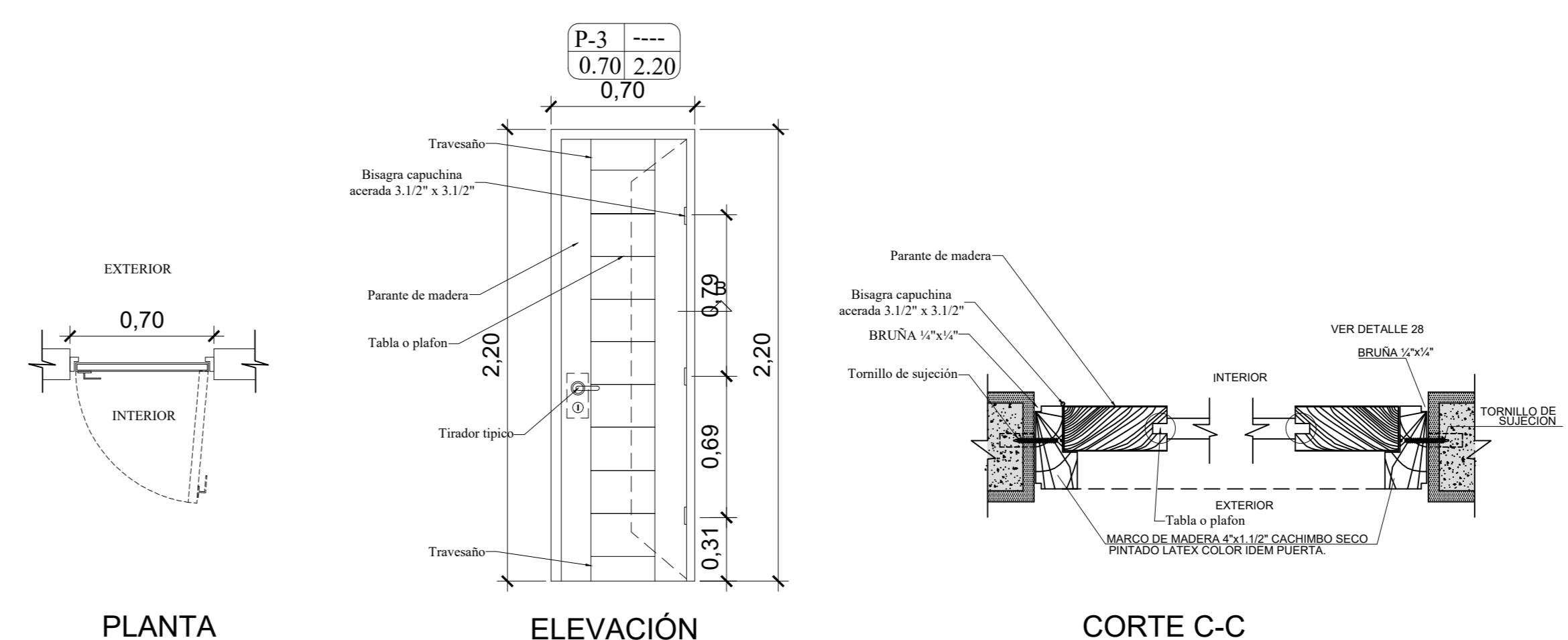
PLANTA

ELEVACIÓN

CORTE B-B

**DETALLE 23 - PUERTA 2 - P2 (1.50x 2.20 m.) PUERTA DOBLE 180°**

ESQ: 1/25



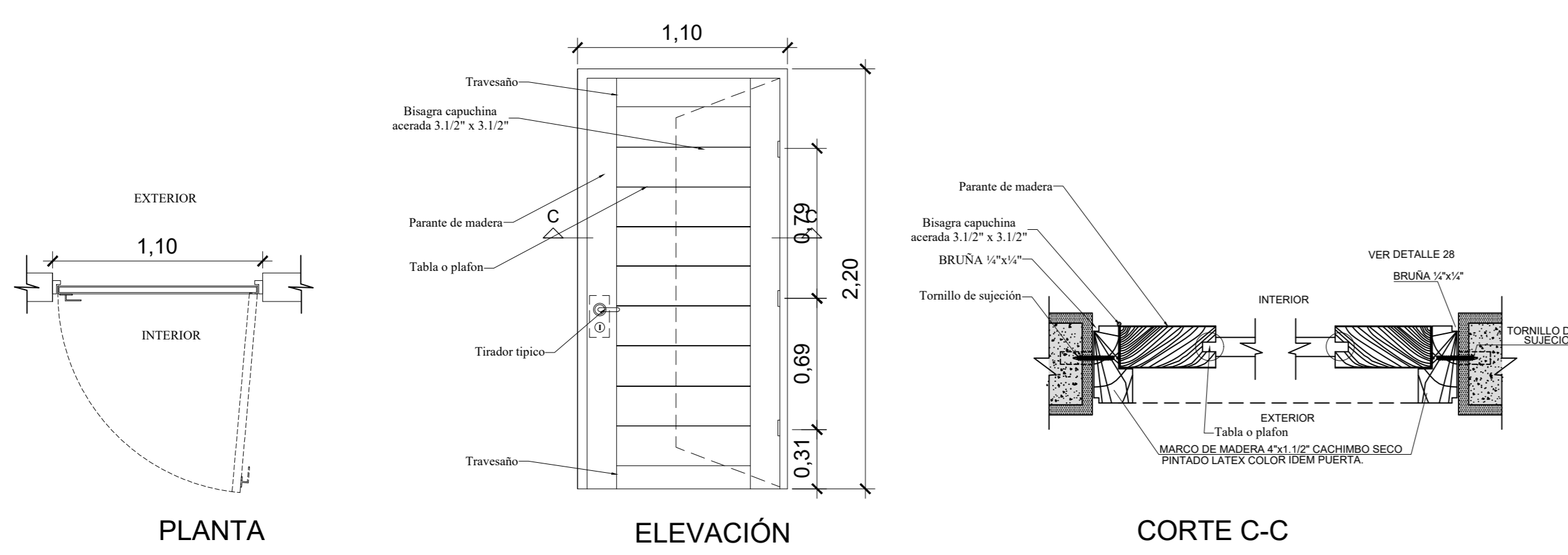
PLANTA

ELEVACIÓN

CORTE C-C

**DETALLE 24 - PUERTA 3 - P3 (0.70x 2.20 m.)**

ESQ: 1/25



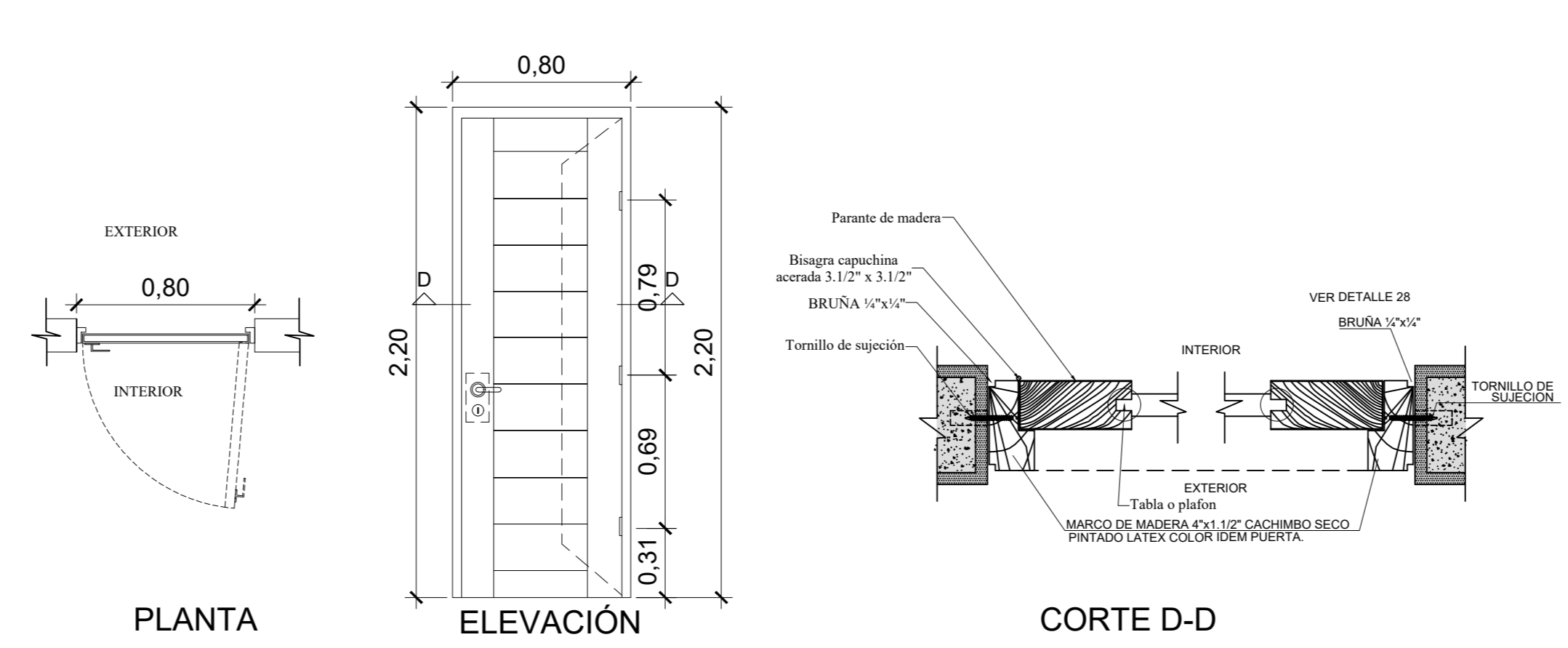
PLANTA

ELEVACIÓN

CORTE C-C

**DETALLE 25 - PUERTA 4 - P4 (1.10x 2.20 m.)**

ESQ: 1/25



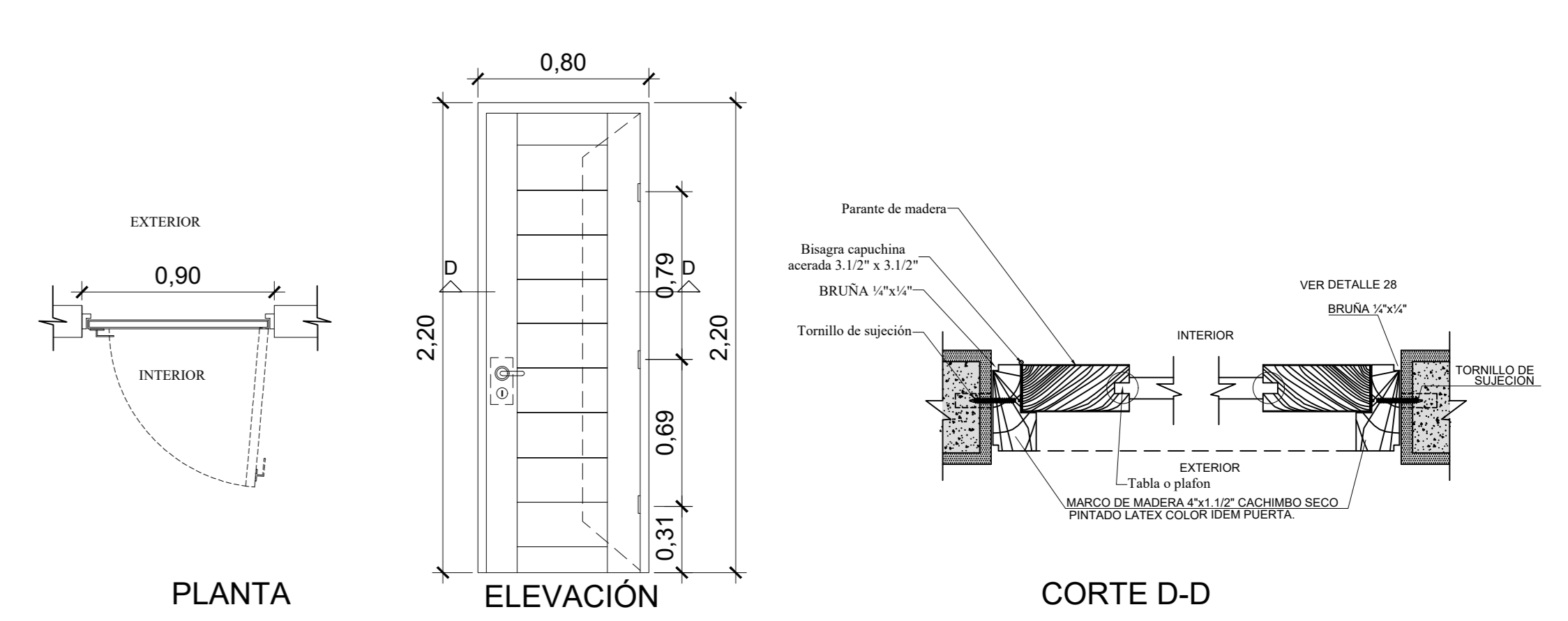
PLANTA

ELEVACIÓN

CORTE D-D

**DETALLE 26 - PUERTA 7 - P7 (0.80x 2.20 m.)**

ESQ: 1/25



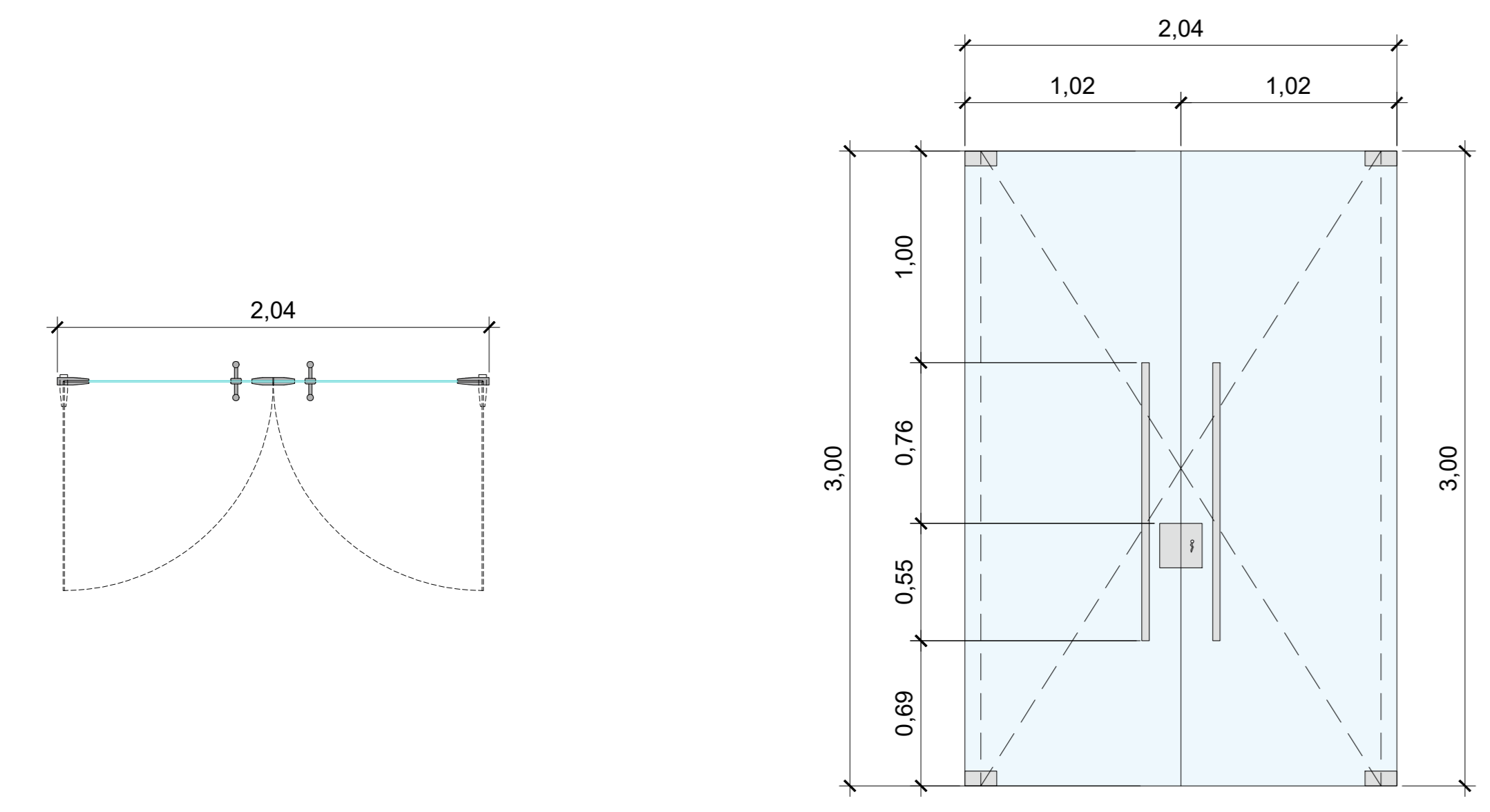
PLANTA

ELEVACIÓN

CORTE D-D

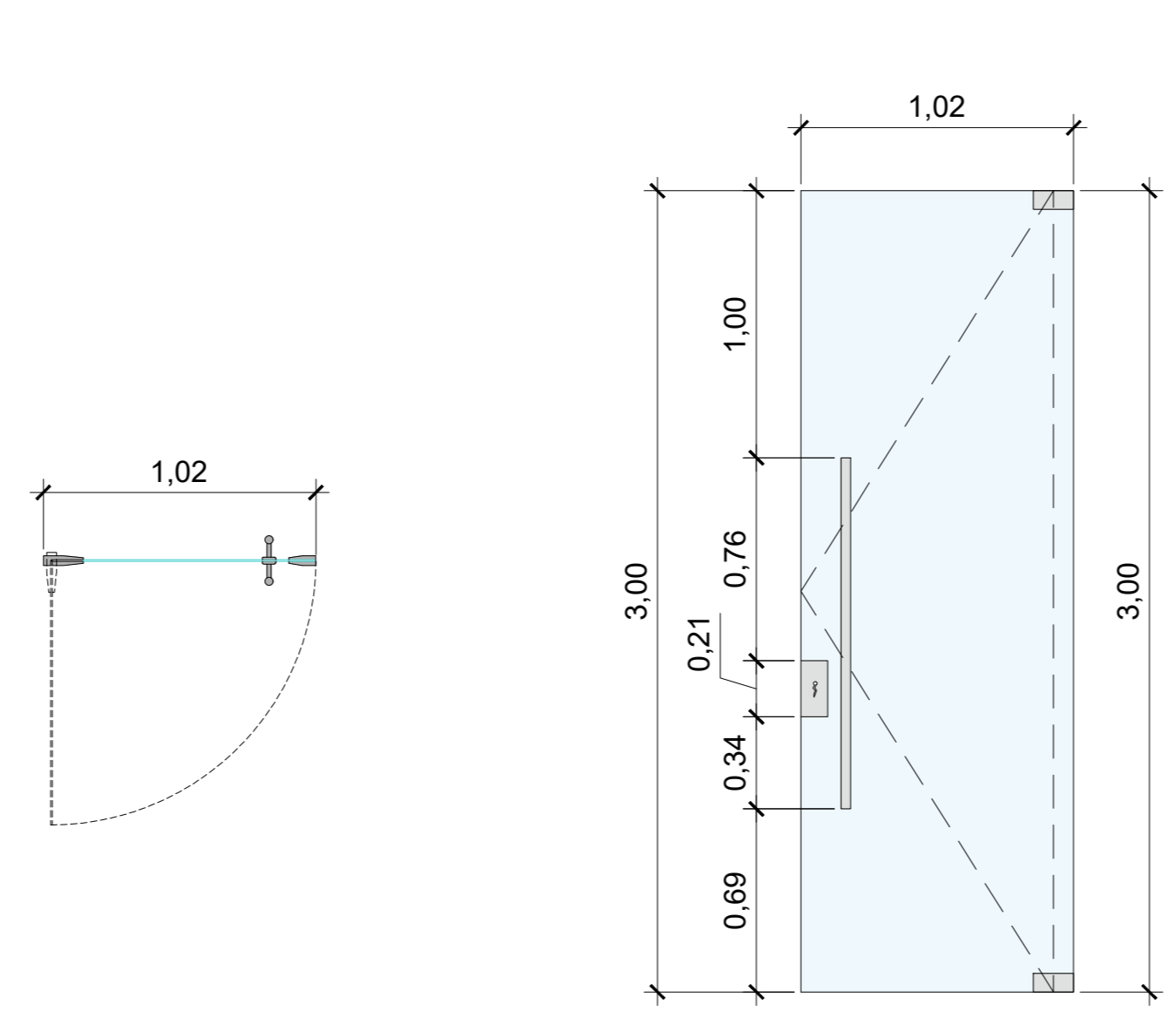
**DETALLE 27 - PUERTA 7 - P7 (0.80x 2.20 m.)**

ESQ: 1/25




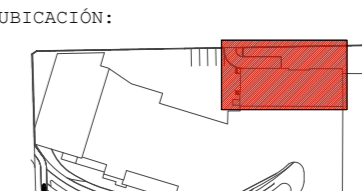
**DETALLE 28 - PUERTA 5 - P5 (2.04x 3.00 m.)**

ESQ: 1/25



**DETALLE 29 - PUERTA 6 - P6 (1.02x 3.00 m.)**

ESQ: 1/25

		<b>UNIVERSIDAD CÉSAR VALLEJO</b>	
		TÍTULO DEL TEMA: DESORDEN EN LA ACTIVIDAD COMERCIAL EN SAN JUAN DE MIRAFLORES, 2020	
<b>FACULTAD DE ARQUITECTURA</b> ESCUELA PROFESIONAL DE ARQUITECTURA		TÍTULO DEL PROYECTO ARQUITECTÓNICO: CENTRO COMERCIAL EN SAN JUAN DE MIRAFLORES	
		UBICACIÓN: 	
PLANO: ARQUITECTURA - DETALLES DE PUERTAS		AUTOR ESPECIALISTA: MG. ARQUITECTO Víctor Antonio Carrión Ansuini	
INTEGRANTES: MARTÍNEZ SILVA BARRAGÁN DEYANARA VARGAS INGA SANTOS ALBERTO		FECHA: OCT. 2020	
DEPARTAMENTO: LIMA PROVINCIA: LIMA DISTRITO: S.J.M.		ESCALA: INDICADA CÓDIGO: A2-12	