



**UNIVERSIDAD CÉSAR VALLEJO**

**FACULTAD DE CIENCIAS DE LA SALUD  
ESCUELA PROFESIONAL DE MEDICINA**

Complicaciones materna-perinatales y diabetes gestacional en  
pacientes atendidas en el Hospital Santa Rosa – Piura, 2019 – 2022

**TESIS PARA OBTENER EL TÍTULO PROFESIONAL DE:**

Médico Cirujano

**AUTOR:**

García Rodríguez, Briam Aaron ([orcid.org/0000-0002-3345-7205](https://orcid.org/0000-0002-3345-7205))

**ASESORA:**

Dra. Paredes Díaz, Susana Edita ([orcid.org/0000-0002-1566-7591](https://orcid.org/0000-0002-1566-7591))

**LÍNEA DE INVESTIGACIÓN:**

Salud Materna

**LÍNEA DE RESPONSABILIDAD SOCIAL UNIVERSITARIA:**

Promoción de la salud, nutrición y salud alimentaria

**PIURA – PERÚ**

**2023**

## DEDICATORIA

Esta tesis está dedicada a:

A Dios quien ha sido mi guía, fortaleza y su mano de fidelidad y amor han estado conmigo hasta el día de hoy.

A mis padres Oscar y Fany quienes con su amor, paciencia y esfuerzo me han permitido llegar a cumplir hoy un sueño más, gracias por inculcar en mí el ejemplo de esfuerzo y valentía, de no temer las adversidades porque Dios está conmigo siempre. Gracias a su ejemplo de perseverancia y constancia he podido seguir sus pasos.

A mi esposa Kiara que siempre estuvo apoyándome con su amor incondicional, comprendiendo mis horarios y ausencias, por todo su cariño y apoyo durante todo este proceso, por estar conmigo en todo momento. A toda mi familia porque con sus oraciones, consejos y palabras de aliento hicieron de mí una mejor persona y de una u otra forma me acompañan en todos mis sueños y metas. Finalmente quiero dedicar esta tesis a mi hijo Keileth que es el motor en mi vida y mi mayor bendición, mis ganas de seguir luchando y dar lo mejor de mí.

## **AGRADECIMIENTO**

Agradezco principalmente a Dios quien me ha dado fortaleza, salud, de poder seguir adelante en los momentos difíciles. Mi gratitud a mi Institución, Universidad César Vallejo por darme una buena formación y forjarme como profesional, además de mi gentil agradecimiento a mi Asesor(a) Dra. Paredes Díaz, Susana Edita, por su incondicional apoyo, persistencia y guía para la culminación de la tesis. Agradezco a todos, mis mayores reconocimientos y gratitud.

# ÍNDICE DE CONTENIDOS

Carátula	
Dedicatoria .....	ii
Agradecimiento.....	iii
Índice de contenidos.....	iv
Índice de tablas.....	v
Índice de gráficos y figuras.....	vi
Resumen.....	vii
Abstract.....	viii
I. INTRODUCCIÓN.....	1
II. MARCO TEÓRICO.....	4
III. METODOLOGÍA.....	9
3.1 Tipo y diseño de investigación.....	9
3.2 Variables y operacionalización.....	10
3.3 Población, muestra, muestreo, unidad de análisis.....	11
3.4 Técnicas e instrumentos, validez y confiabilidad.....	13
3.5 Procedimiento.....	14
3.6 Método de análisis de datos.....	15
3.7 Aspectos éticos.....	15
IV. RESULTADOS.....	16
V. DISCUSIÓN.....	20
VI. CONCLUSIONES.....	25
VII. RECOMENDACIONES.....	26
REFERENCIAS.....	27
ANEXOS	

## ÍNDICE TABLAS

Tabla 1. Distribución de la población de mujeres con diabetes gestacional en pacientes atendidas en el Hospital Santa Rosa – Piura, 2019 – 2022.	11
Tabla 2. Casos y controles de la población de mujeres con diabetes gestacional en pacientes atendidas en el Hospital Santa Rosa – Piura, 2019 – 2022.	12
Tabla 3. Perfil sociodemográfico de las pacientes con diabetes gestacional que presentaron complicaciones maternas y perinatales y fueron atendidas en el Hospital Santa Rosa – Piura, 2019 – 2022.	16
Tabla 4. Prevalencia de la diabetes gestacional en pacientes atendidas en el Hospital Santa Rosa – Piura, 2019 – 2022.	17
Tabla 5. Complicaciones maternas durante el embarazo y diabetes gestacional en pacientes atendidas en el Hospital Santa Rosa – Piura, 2019 – 2022.	18
Tabla 6. Complicaciones maternas durante el parto y diabetes gestacional en pacientes atendidas en el Hospital Santa Rosa – Piura, 2019 – 2022.	19
Tabla 7. Complicaciones maternas durante el puerperio y diabetes gestacional en pacientes atendidas en el Hospital Santa Rosa – Piura, 2019 – 2022.	20
Tabla 8. Complicaciones fetales y diabetes gestacional en pacientes atendidas en el Hospital Santa Rosa – Piura, 2019 – 2022.	21
Tabla 9. Complicaciones neonatales y diabetes gestacional en pacientes atendidas en el Hospital Santa Rosa – Piura, 2019 – 2022.	22

## RESUMEN

La diabetes mellitus gestacional (DMG) es un factor de riesgo materno y fetal, con el objetivo de identificar complicaciones maternas y perinatales relacionadas a la DMG en el Hospital de la Amistad Perú Corea Santa Rosa de Piura durante el periodo 2019 al 2022, se ejecutó una investigación del tipo básica, con enfoque cuantitativo, diseño no experimental, descriptivo, retrospectivo, correlacional de casos y controles, teniendo una muestra de 44 casos y 88 controles, que fueron analizados mediante la prueba estadística Chi<sup>2</sup>; los resultados reportaron una prevalencia de DMG de 6.51% entre el 2019 y setiembre del 2022, además la DMG es un factor de riesgo relacionado en el embarazo con preeclampsia (OR: 3.27;I.C:1.33-8.00), amenaza de aborto (OR:2.29;I.C:1.04-5.04), amenaza parto pretérmino (OR: 2.50; I.C:1.16-5.37), infección urinaria (OR: 5.93;I.C:2.44-14.41); durante el parto se relacionó con preeclampsia (OR: 3.27;I.C.95%:1.33-8.00), Infección de herida operatoria (OR:2.60;I.C.95%:1.01-6.71), parto pretérmino/prematuridad (OR: 2.42; I.C.95%:1.01-5.81) y en el puerperio con retención de restos placentarios (OR: 3.97;I.C.95%: 1.10-14.40) e infección de herida operatoria (OR: 2.60; I.C.95%: 1.01-6.71), en conclusión la DMG es un factor de riesgo que aumenta la posibilidad de complicaciones en el embarazo, parto y puerperio y ponen en riesgo la salud de la madre y el feto.

Palabra clave: Diabetes mellitus gestacional, complicaciones, maternas fetales

## ABSTRACT

Gestational diabetes mellitus (GDM) is a maternal and fetal risk factor, with the objective of identifying maternal and perinatal complications related to GDM at the Hospital de la Amistad Perú Corea Santa Rosa de Piura during the period 2019 to 2022, it was carried out a basic type of investigation, with a quantitative approach, a non-experimental, descriptive, retrospective, correlational case-control design, with a sample of 44 cases and 88 controls, which were analyzed using the Chi<sup>2</sup> statistical test; the results reported a prevalence of GDM of 6.51% between 2019 and September 2022, in addition GDM is a related risk factor in pregnancy with preeclampsia (OR: 3.27; I.C.:1.33-8.00), threatened abortion ( OR:2.29; I.C.:1.04-5.04), threatened preterm labor (OR: 2.50; I.C.:1.16-5.37), urinary infection (OR: 5.93; I.C.:2.44-14.41); during delivery was associated with preeclampsia (OR: 3.27; 95% I.C.: 1.33-8.00), surgical wound infection (OR: 2.60; 95% I.C.: 1.01-6.71), preterm delivery/prematurity (OR: 2.42; 95 I.C. %:1.01-5.81) and in the puerperium with retention of placental remains (OR: 3.97; 95% I.C.: 1.10-14.40) and surgical wound infection (OR: 2.60; 95% I.C.: 1.01-6.71), in conclusion the GDM is a risk factor that increases the possibility of complications in pregnancy, childbirth, and the puerperium and puts the health of the mother and the fetus at risk.

Keywords: Gestational diabetes mellitus, complications, fetal maternal

## I. INTRODUCCIÓN

La hiperglucemia pueden tener un impacto negativo tanto en la madre como en el niño,<sup>1</sup> la diabetes gestacional es una complicación que genera elevados índices de azúcar en sangre en las mujeres embarazadas, cuya característica es la hiperglucemia;<sup>2</sup> los valores a pesar de ser superiores no son comparables con los requeridos para diagnosticar una diabetes en mujeres no embarazadas; su diagnóstico oportuno es de vital importancia ya que puede originar severas dificultades durante la gestación sumado al riesgo de presentar Diabetes Mellitus tipo 2 (DM2), en el futuro de su vida.<sup>3</sup> Hace ya 30 años, la Declaración de San Vicente requería que las mujeres con DMG deberían lograr resultados de embarazo comparables con mujeres sanas; sin embargo, todavía se tiene altas tasas de complicaciones y una mayor morbilidad y mortalidad perinatal.<sup>4</sup>

A nivel internacional, estudios como el de Kautzky en el año 2019, demostraron que la diabetes gestacional origina un mayor grado de morbilidad y mortalidad perinatal, alto número de cesáreas y un mayor riesgo posterior de DM tipo2,<sup>5</sup> por otro lado, en un estudio austríaco sobre diabetes gestacional, encontró que la presencia de la obesidad, edad superior a los 30 años y la sospecha de bebés macrosómicos, en la ecografía ayudaron al diagnóstico de DM gestacional,<sup>6</sup> otro estudio europeo multicéntricos que informaron que casi una de cada cuatro mujeres obesas embarazadas ya tenía valores elevados de azúcar en sangre antes de la semana 20 de gestación.<sup>7</sup>

Datos del Caribe y América Latina revelan que la DMG tiene una prevalencia del 1 al 14% de las gestaciones;<sup>8</sup> por ejemplo, en Estados Unidos se diagnostican alrededor de 135 000 nuevos casos por año, siendo su prevalencia 1,4% a 2,8%



en habitantes con riesgo bajo y de 3,3% a 6,1% en las de alto riesgo,<sup>9</sup> por su lado en Cuba se considera una prevalencia de aproximadamente de 4,5%;<sup>10</sup> así mismo, los estudios revelan que la DMG, puede detectarse a tiempo por la presencia de algunos factores de riesgo como son: la edad de la madre mayor a 30 años, la presencia de sobrepeso, presencia de diabetes previa o antecedentes de DM en familiares cercanos y en embarazo previos.<sup>11</sup>

En Perú, alrededor del 16% de las gestaciones presentaron DMG, además la elevación de la glucosa se presentaba entre las semanas 24 y 28 es decir en el séptimo mes de gestación y las complicaciones relacionadas era los recién nacidos con aumento excesivo de peso y bajo peso en algunos casos, hipertensión y problemas cardiacos,<sup>12</sup> también el aborto y malformaciones, por su lado las complicaciones presentes en la madre se encuentran la neuropatía diabética, la hipertensión arterial, las cesáreas, hemorragias puerperales y la sepsis.<sup>13</sup>

De esta manera, la justificación metodológica de la presente investigación, se basa por análisis de la información que permitirá entender cómo se relaciona la DMG y las complicaciones perinatales y cómo afectarían la vida de los nuevos seres, además, la justificación teórica busca fortalecer las teorías relacionadas con la DMG en el momento del parto y la gestación además, de cómo van aumentando los índices de partos distócicos y generan mayor mortalidad perinatal, además la justificación social estará relacionada en brindar aportes a nivel primario para informar mediante los resultados, las principales complicaciones que presenten y de esta maneras detectar oportunamente los embarazos de alto riesgo.

En este sentido, se planteó la siguiente **pregunta** general: ¿Qué complicaciones maternas y perinatales se relacionan con la presencia de la diabetes gestacional en pacientes atendidas en el Hospital de la amistad Perú Corea Santa Rosa de Piura durante los años 2019 al 2022?, y como **objetivo general**: identificar las complicaciones maternas y perinatales que se relacionan con la presencia de la diabetes gestacional en pacientes atendidas en el Hospital de la amistad Perú Corea Santa Rosa de Piura durante el periodo 2019 al 2022 y, como objetivos específicos: Identificar el perfil sociodemográfico de las pacientes con diabetes gestacional y complicaciones maternas fetales y neonatales; identificar la prevalencia de la diabetes gestacional presentes del año 2019 a 2022; identificar las complicaciones maternas presentes durante el embarazo relacionadas con la presencia de la diabetes gestacional; identificar las complicaciones maternas presentes durante el parto relacionadas con la presencia de la diabetes gestacional, identificar las complicaciones maternas presentes durante el puerperio relacionadas con la presencia de la diabetes gestacional; identificar las complicaciones fetales presentes durante el parto relacionadas con la presencia de la diabetes gestacional e identificar las complicaciones neonatales relacionadas con la presencia de la diabetes gestacional.

Así mismo, se planteó como **hipótesis alterna** ( $H_1$ ): Las complicaciones maternas como Preeclampsia, amenaza de aborto, amenaza de parto infecciones urinarias, infecciones de la herida operatoria, las complicaciones fetales como prematuridad y las complicaciones neonatales como hiperglicemia, distrés respiratorio se relacionan significativamente con la presencia de la diabetes gestacional en pacientes atendidas en el hospital de la Amistad Perú Corea Santa Rosa de Piura durante el periodo 2019 al 2022, y como **hipótesis**

**nula** ( $H_0$ ): Las complicaciones maternas como preeclampsia, amenaza de aborto, amenaza de parto infecciones urinarias, infecciones de la herida operatoria, las complicaciones fetales como prematuridad y las complicaciones neonatales como hiperglicemia, distrés respiratorio no se relacionan significativamente con la presencia de la diabetes gestacional en pacientes atendidas en el hospital de la Amista Perú Corea Santa Rosa de Piura durante el periodo 2019 al 2022.

Cabe precisar, que el hospital de la Amista Perú Corea Santa Rosa de Piura es el único Hospital de la región Piura del Ministerio de Salud de más alto nivel, a pesar de ser un hospital de categoría II2 recibe pacientes más allá de sus capacidades resolutorias, lo profesionales de la salud se encuentran capacitados para dar solución a la problemática de las principales complicaciones que aquejan a las mujeres gestantes por ello que los resultados de la presente investigación busca brindar información actual para la propuesta de estrategias adecuadas y oportunas que contribuyan en la disminución de la morbilidad materna perinatal de nuestra región.

## II. MARCO TEÓRICO

Para ubicarnos en la temática de la presente investigación es necesario precisar algunos estudios relacionados como el de Freitas et al. en Brasil<sup>12</sup> quienes realizaron una comparación respecto a complicaciones de madres y recién nacidos con diabetes gestacional, reportando que la edad promedio fue de 35 años, existe mayor riesgo de sobrepeso y 2.57 veces más de tener antecedentes familiares con diabetes mellitus, para el caso de los recién nacidos, la probabilidad de macrosomía e hipoglucemia neonatal fue mayor; por su lado, Gandhewar et al. en la India<sup>13</sup>, reportó un 6.2% de prevalencia de la diabetes gestacional, además de presentar obesidad, tener más de 25 años, peso al nacer de más de 4.5 kg, antecedentes familiares de diabetes mellitus, e historial óbito fetal los cuales se asociaron con una mayor probabilidad de desarrollar diabetes mellitus gestacional; por otro lado, Tamayo et al. en Alemania<sup>14</sup> quienes reportaron una prevalencia 13,12% de diabetes gestacional con la presencia de complicaciones como preeclampsia y antecedente de cesárea; por otro lado, Esakoff. et al. en Estados Unidos<sup>15</sup> demostraron una alta asociación de diabetes gestacional y la presencia de recién nacidos pequeños, además mayor riesgo de síndrome de distrés respiratorio en neonatos, óbito fetal, hipoglucemia e ictericia; por su parte, Corrado et al. en Italia<sup>16</sup>, demostraron la presencia de malformaciones fetales con mayores requerimientos de insulina en gestantes con diabetes preexistente en comparación de las que fueron diagnosticadas por primera vez durante el embarazo.

Otros estudios a nivel nacional, son los reportados por: Ponce en Huacho<sup>17</sup> quien encontró que un 18% presentaban un complicación materna de ellas un 9% tenían preeclampsia y polihidramnios, mientras que las complicaciones perinatales se encontraron los prematuros, macrosómicos, muerte perinatal, una baja puntuación de APGAR, e ictericia neonata, mientras que De la cruz y Ramos en Tarma<sup>18</sup>, mencionaron que las complicaciones durante el embarazo con diabetes fueron macrosomía fetal, parto prematuro, hipertensión arterial, sufrimiento fetal; por su parte, Montañez en Cañete<sup>19</sup> demostró características demográficas como edades de 35 años con IMC de sobrepeso y obesidad, las gestantes con antecedentes de familiares directos el 29% presentó alguna complicación obstétrica como: edad gestacional < a 37 semanas 58.1% y el período intergenésico menor de 2 años.

Respecto a las teorías relacionadas al tema en la variable diabetes gestacional, encontramos a Plows et al,<sup>20</sup> quienes definieron a la diabetes gestacional o diabetes mellitus gestacional (DMG) como una complicación grave del embarazo, donde toda mujer que nunca ha tenido diabetes, genera hiperglucemia durante el embarazo, siendo mayormente consecuencia de intolerancia a la glucosa generado por la disfunción de células  $\beta$  del páncreas originado resistencia crónica a la insulina.<sup>21</sup>

Al respecto, la Asociación Estadounidense de Diabetes (ADA) clasifica formalmente la DMG como diabetes determinada en el segundo o tercer trimestre de la gestación;<sup>22</sup> sin embargo, el umbral exacto para un diagnóstico de DMG depende de los criterios utilizados y, hasta el momento, ha habido una falta de consenso entre los profesionales de la salud. <sup>23</sup> por lo tanto, la Asociación Internacional de Diabetes y Embarazo (IADPSG)<sup>24</sup> menciona que las

embarazadas deber de realizarse un examen de glucosa (FPG) durante la primera atención prenatal (considerando valores  $\geq 92$  mg/dL para DMG), además aquellas embarazadas con valores de FPG  $< 92$  mg/dL deben realizarse un examen conocido como prueba de tolerancia oral a la glucosa (TTOG) de preferencia cuando cumplas las 24 a 28 semanas de gestación.<sup>25</sup>

Respecto a la fisiopatología, se considera como la resultante de la disfunción de las células  $\beta$ , por lo tanto, dos características favorecen los momentos críticos en la fisiopatología como es el deterioro de las células  $\beta$  y la resistencia tisular a la insulina. En su mayoría las deficiencias se encuentran anterior a la gestación y pueden ser progresivas, representando una mayor probabilidad de DM2 después del embarazo.<sup>26</sup>

Por otro lado, varios órganos y sus sistemas se ven perjudicados por la presencia de DMG, estos son el cerebro, tejido adiposo, hígado, los músculos y la placenta, la capacidad principal de las células  $\beta$  es almacenar y emitir insulina como respuesta a la liberación de glucosa, cuando las células  $\beta$  pierden la capacidad de detectar satisfactoriamente la glucosa en sangre o de administrar la insulina adecuada en consecuencia, esto se denomina interrupción de la insulina. Se cree que la liberación de las células  $\beta$  es el efecto secundario de la producción exagerada de insulina retrasada debido a la abundancia persistente.<sup>27</sup>

Sin embargo, los mecanismos exactos que subyacen a la disfunción de las células  $\beta$  en ocasiones son complejos y diversos, los defectos se presentan en diversas etapas del proceso, por ejemplo en la síntesis de proinsulina, cuando ocurren modificaciones postraduccionales, en los almacenamientos de gránulos, cuando hay detección de concentraciones de glucosa en sangre, la disfunción de las células  $\beta$  se ve exacerbada por la resistencia a la insulina, la reducción de

la captación de glucosa estimulada por la insulina contribuye aún más a la hiperglucemia, sobrecargando las células  $\beta$ , que tienen que producir insulina adicional en respuesta, la contribución directa de la glucosa al fallo de las células  $\beta$  se describe como glucotoxicidad.<sup>27</sup> por lo tanto, una vez que comienza la disfunción de las células  $\beta$ , se pone en marcha un círculo vicioso de hiperglucemia, resistencia a la insulina y más disfunción de las células  $\beta$ .<sup>28</sup>

Las formas de diabetes gestacional: fuera del embarazo, se describen tres formas distintas de diabetes mellitus: diabetes autoinmune (tipo 1), diabetes que ocurre en un contexto de resistencia a la insulina (tipo 2) y diabetes como resultado de otras causas, incluida la mutación genética, enfermedades del exocrino páncreas (p. ej., pancreatitis). Si bien existe evidencia de que la DMG puede ocurrir en los tres entornos, la gran mayoría (~80 %) de los casos de DMG se presentan como disfunción de las células  $\beta$  en un contexto de resistencia crónica a la insulina, a la que se suma parcialmente la resistencia normal a la insulina del embarazo.<sup>29</sup> por lo tanto, las mujeres afectadas tienden a tener un grado aún mayor de resistencia a la insulina que las mujeres embarazadas sanas y, por lo tanto, tienen más reducciones en la utilización de glucosa y una mayor producción de glucosa y concentraciones de FFA.<sup>30</sup> se cree que las células  $\beta$  se deterioran debido a la producción excesiva de insulina, originada por el excesivo consumo de energía y la resistencia a la insulina, agotando las células con el tiempo, el hecho de que esta patología se asemeja mucho a la DM2 ha suscitado un gran debate sobre si las dos enfermedades deben considerarse etiológicamente indistintas, Como esta forma de DMG es, con mucho, la más común, será el tema central de esta revisión.<sup>31</sup>

La relación entre la carne procesada y la DMG sigue siendo fuerte, incluso después de ajustar los ácidos grasos, el colesterol, el hierro hemo y el contenido de proteínas. <sup>32</sup> se ha sugerido que los subproductos relacionados con el procesamiento de la carne podrían ser los responsables, como los nitratos (un conservante común en las carnes procesadas) o los productos finales de glicación avanzada (AGE), que han estado implicados en la toxicidad de las células. Curiosamente, incluso independientemente del consumo de carne, las dietas ricas en proteínas se asocian con DMG. <sup>33</sup>

Por otro lado, los aminoácidos cumplen un papel importante como sustratos para la producción de glucosa hepática y en la lipotoxicidad hepática, <sup>32</sup> la asociación inversa entre la fibra dietética y la DMG puede ser el resultado de una reducción del apetito o una absorción más lenta de la glucosa, lo que reduce la demanda de las células  $\beta$  y los mediadores de señalización de la insulina. <sup>33</sup>

Entre las consecuencias de la DMG incluyen un mayor riesgo de enfermedad cardiovascular materna y diabetes tipo 2, macrosomía y complicaciones del parto en el bebé. También existe un riesgo a largo plazo de obesidad y enfermedad cardiovascular en el niño. La importancia de tratar de comprender y tratar o prevenir de manera efectiva la DMG se ilustra con la amplia variedad de consecuencias de la DMG tanto para la madre como para el feto. <sup>34</sup>

En la madre, la DMG aumenta el riesgo de una serie de problemas de salud materna a corto y largo plazo, la DMG se asocia con depresión prenatal. También existe un mayor riesgo de complicaciones adicionales del embarazo, incluido el parto prematuro y la preeclampsia y, en muchos casos, se requiere el parto quirúrgico. Aproximadamente el 60 % de las mujeres con antecedentes de DMG desarrollan DMG2 más tarde en la vida. Cada embarazo



adicional también confiere un aumento de tres veces en el riesgo de DMT2 en mujeres con antecedentes de DMG. Además, las mujeres con un caso previo de DMG tienen un riesgo anual de conversión a DMT2 de ~2 a 3 %.<sup>34</sup>

En el recién nacido, la MG puede originar problemas a corto y largo plazo, cuando ocurre aumentos placentarios de glucosa, aminoácidos y ácidos grasos estimula la producción endógena de insulina (IGF-1) en el feto, estos pueden causar un crecimiento excesivo del feto, lo que a menudo resulta en macrosomía al nacer<sup>35</sup>. Como se mencionó anteriormente, el exceso de producción de insulina fetal puede estresar las células  $\beta$  pancreáticas en desarrollo. La macrosomía también es un factor de riesgo para la distocia de hombros, una forma de parto obstruido. Por lo tanto, los bebés de embarazos con DMG generalmente nacen por cesárea. Una vez que dan a luz, estos bebés tienen un mayor riesgo de hipoglucemia, lo que probablemente se deba a la dependencia formada de la hiperglucemia materna (hiperinsulinemia fetal), que puede contribuir a la lesión cerebral si no se trata adecuadamente.<sup>36</sup>

También hay pruebas de que la DMG aumenta el riesgo de muerte fetal, a largo plazo, los bebés que nacen de embarazos con DMG tienen un mayor riesgo de obesidad, DM2, enfermedades cardiovasculares y enfermedades metabólicas asociadas. Los niños nacidos de madres con DMG pueden presentar riesgo de obesidad infantil, incluso después de ajustar factores de confusión como el IMC materno, y la intolerancia a la glucosa puede detectarse a partir de los cinco años.<sup>37</sup> por lo tanto, es más probable que las mujeres experimenten DMG en sus propios embarazos, lo que contribuye a un círculo vicioso intergeneracional de DMG.<sup>38</sup>

Para relacionar la diabetes gestacional con las complicaciones maternas y neonatales, recordamos que, durante el embarazo, las necesidades aumentan la nutrición para apoyar el crecimiento y desarrollo del bebé, así como el metabolismo materno, este debe adaptarse a cada mujer, teniendo en cuenta las diferencias individuales.<sup>39</sup>

Además, de la adecuación nutricional, otros factores como el uso de medicamentos inadecuado para el período gestacional, la ingestión consumo de alcohol y cigarrillos y sus derivados, debe observarse asegurar una buena formación intrauterina.<sup>40</sup> estas sustancias cruzan la barrera placenta y, al entrar en contacto con el embrión/feto, lo expone a sus compuestos, puede causar, entre otras cosas, complicaciones, teratogenicidad, embriotoxicidad y reducción del flujo sangre fetal, varios factores ambientales ya han sido identificados como causante formaciones corticales, exposición materna durante el período gestacional a agentes como etanol, algunos ácidos, drogas anticonvulsivas, mercurio, radiación, agentes virales, entre otros, pueden resultar en alteraciones en el desarrollo cortical fetal.<sup>41</sup>

Deficiencia de folato en humanos, conduce a la anemia megaloblástica y en mujeres,<sup>42</sup> puede conducir a dificultades para concepción, aborto espontáneo y defectos del tubo neural (DTN) del feto y parto prematuro,<sup>43</sup> la evidencia más fuerte que apoya los efectos beneficiosos del folato en el embarazo proviene de suplementos prenatales de ácido fólico, que ha reducido la incidencia de defectos en los tubos neural.<sup>44</sup>

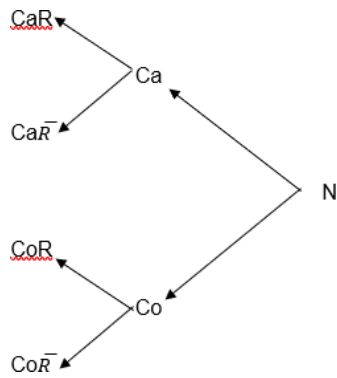
### III. METODOLOGÍA

#### 3.1 Tipo, enfoque y diseño de investigación

Se realizó una investigación del **tipo** básica, la cual está orientada a profundizar el conocimiento científico ya estudiado, habitualmente, se busca con este tipo de estudio completar alguna particularidad de estudios con anterioridad, además necesariamente se requiere de revisar la bibliografía de ideas presentadas de manera sistemática. <sup>44</sup> así mismo, la presentó un **enfoque** cuantitativo dado que se consideró elementos cuantificables, es decir, la finalidad fue analizar fenómenos a partir de la cuantificación, generalmente a través de herramientas estadísticas. <sup>45</sup> Para este caso el investigador, solo fue un observador, de las principales complicaciones tanto maternas como perinatales asociadas a la diabetes gestacional, la función del estudio se presenta a partir de una estructura, como tablas y gráficos y el análisis inferencial mediante el uso de la prueba estadística.<sup>45</sup>

Igualmente, la presente investigación, tuvo un **diseño de investigación** no experimental, transversal, de casos y controles, retrospectivo, porque la recolección de datos permitió describir la realidad de las variables, tal cual se encontraron en un determinado período de tiempo; así mismo, fue retrospectiva porque los datos fueron buscados de años anteriores, diseñando una exploración con hechos desde el pasado e identificando la relación causal porque además se consideró casos y controles.<sup>45</sup>

El siguiente esquema, expresa el diseño de investigación a trabajar:<sup>45</sup>



Dónde:

N: Muestra de gestantes atendidas en el Hospital de la amistad Perú  
Corea Santa Rosa de Piura, durante los años 2019 a 2022.

Ca: Casos con diabetes gestacional.

CaR: Casos con complicaciones materno perinatales.

CaR̄ Casos sin complicaciones materno perinatales.

Co: Controles sin diabetes gestacional.

CoR: Controles con complicaciones materno perinatales.

CoR̄ Controles sin complicaciones materno perinatales.

### 3.2 Variables y operacionalización (Anexos 1 y 2)

- **Variable dependiente:** Complicaciones maternas perinatales

#### Dimensiones

- **Complicaciones maternas**
  - Durante el embarazo
  - Durante el parto
  - Durante el puerperio
- **Complicaciones perinatales**
  - Fetales

- Neonatales
- **Variable independiente:** Diabetes gestacional

### 3.3 Población, muestra, muestreo, unidad de análisis

La **población** estuvo conformada por 2579 historias clínicas, que fueron el total de pacientes atendidas durante su embarazo y parto, con y sin diabetes gestacional, de ellas fueron un total de 168 con diabetes gestacional y 2411 gestantes sin diabetes gestacional que fueron atendidas en el Hospital de la amistad Perú Corea Santa Rosa de Piura durante el periodo 2019 al mes de setiembre del 2022 (Tabla 1), además cumplieron los siguientes criterios de selección:

- **Criterios de inclusión:**
  - Historias clínicas de mujeres con (casos) y sin (controles) diabetes gestacional, con atención prenatal, parto y puerperio atendidos en el Hospital de la amistad Perú corea Santa Rosa de Piura, con y sin complicaciones materno perinatales y con datos completos.
- **Criterios de exclusión:**
  - Historias clínicas de gestantes con diabetes pre gestacional atendidas y/o referidas de otros centros de salud;
  - Historias clínicas de gestantes que tuvieran alguna enfermedad que les condiciona la presencia de diabetes, como por ejemplo diabetes emotiva.

**Tabla 1: Distribución de la población de mujeres con diabetes gestacional en pacientes atendidas en el Hospital Santa Rosa – Piura, 2019 – 2022.**

Años	Población (casos)	Población (controles)
2019	23	330
2020	46	657
2021	53	712
2022	46*	713
Total	168	2411

Fuente: Oficina de estadística e informática del Hospital de la amistad Perú Corea Santa Rosa Piura

\* Se considera número de casos hasta el mes de setiembre del 2022

**La muestra** estuvo conformada por dos grupos, el primero por aquellas historias clínicas de mujeres gestantes con diabetes mellitus gestacional (casos) y el otro grupo por las historias clínicas de las mujeres que no tenían diabetes gestacional (DMG) (controles). El cálculo de la muestra para los casos y controles se realizó empleando las siguientes formulas:

$$n = \frac{\left[ Z_{1-\alpha/2} \sqrt{(c+1) * p(1-p)} + Z_{1-\beta} \sqrt{c * p_1(1-p_1) + p_2(1-p_2)} \right]^2}{c(p_2 - p_1)^2}$$

**Dónde:**

$p_2 =$  Proporción de exposición en los controles:  $P_2 = 0.90$

$Z_{1-\alpha/2} =$  Riesgo de cometer un error de tipo I:  $Z = 1.96$  (95 %)

$Z_{1-\beta} =$  Riesgo de cometer un error de tipo II:  $Z = 0.80$  (20 %)

$OR =$  Odds ratio:  $w = 4^1$

$p_1 =$  Proporción de exposición en los casos:  $P_1 = 0.97$

$p =$   $(p_1 + p_2) / 2$ :  $p = 0.94$

$c =$  Número de controles por cada caso:  $c = 2$

**Cálculo de la muestra:**

Frecuencia de exposición entre los casos	0,97
Frecuencia de exposición entre los controles	0,81
Odds ratio a detectar	2,00
Nivel de seguridad	0,95
Potencia	0,80
Número de controles por caso	2,00

p1	0,97
p2	0,81
OR	2,00

Tamaño muestral mínimo

---

Casos	<b>44</b>
Controles	<b>88</b>

---

Asimismo, se empleó un **muestreo** probabilístico estratificado para los casos y controles en base a los criterios de selección, como se detalla a continuación:

**Tabla 2. Casos y controles de la población de mujeres con diabetes gestacional en pacientes atendidas en el Hospital Santa Rosa – Piura, 2019 – 2022.**

Años	Casos			Controles		
	Población	Proporción	Muestra	Población	Proporción	Muestra
2019	23	13,64	6	330	13,64	12
2020	46	27,27	12	657	27,27	24
2021	53	31,82	14	712	29,55	26
2022	46	27,27	12	713	29,55	26
Total	168	100	44	2411	100	88

Fuente: Oficina de estadística e informática del hospital de la amistad Perú Corea Santa Rosa Piura

La unidad de análisis fue cada una de las historias clínicas que cumplieron los criterios de selección propuestos.

### 3.4 Técnicas e instrumentos de recolección de datos

La **técnica de recolección** de datos fue el análisis documental, ya que para ello se revisaron las historias clínicas de las pacientes atendidas en el Hospital de la amistad Perú Corea Santa Rosa de Piura durante el periodo 2019 al 2022. Así mismo, el **instrumento de recolección** de datos fue una ficha de investigación conformada por: datos sociodemográficos, presencia de diabetes gestacional y complicaciones perinatales durante el embarazo, parto y puerperio (Anexo 3).



La validez y confiabilidad de los instrumentos de recolección de datos incluyen: el juicio de los expertos, con la finalidad de verificar si el instrumento mide realmente lo que se quiere medir y, el grado en que su aplicación repetida al mismo sujeto u objeto produce resultados similares, respectivamente.<sup>46</sup> en este sentido, en la presente investigación, dado que los datos necesarios serán recogidos directamente de la historia clínica, tal cual están registrados, se ha requerido la participación de juicio de expertos y la confiabilidad mediante la aplicación de la prueba estadística de Alfa de Cronbach se demostró un valor de 8,08 demostrándose que el instrumento es confiable.

### **3.5 Procedimiento de recolección de datos**

- a. En primera instancia se presentó el proyecto de investigación ante el comité de ética de la Escuela de Medicina para su aprobación y luego de aprobar la sustentación, el aprobado por reconocido como tal mediante la Dirección de Escuela.
- b. Con la resolución de la aprobación del proyecto de investigación se solicitó permiso al director del Hospital Santa Rosa de Piura quién otorgó el permiso para la ejecución de la investigación (Anexo 4).
- c. Con el permiso de la dirección del hospital se coordinó con las jefaturas de estadística, gineco obstetricia, admisión, neonatología y demás involucrados en el estudio, a quienes se les informó sobre los objetivos de la investigación y para tener acceso a las historias clínicas, unidad de análisis.

- d. Una vez que se accedió a las historias clínicas maternas que cumplían los criterios de selección y, haciendo uso de la ficha de investigación se recogieron todos los datos para cumplir con los objetivos de la presente investigación.

### **3.6 Análisis de datos**

- a. Los datos obtenidos fueron organizados en una base de datos y posteriormente trasladados al programa estadístico SPSS versión 28 para ser presentados en tablas de doble entrada que permitieron determinar la asociación entre las variables mediante la utilización de estadística inferencial.
- b. Para contrastar la hipótesis se utilizó la prueba estadística chi cuadrado  $\chi^2$ , con el 95% de confiabilidad y significancia de  $p < 0.05$ . Si  $p < 0.05$ , lo cual permitió verificar la existencia o no de asociación entre las variables.
- c. Para el análisis bivariado entre las complicaciones maternos perinatales y la diabetes gestacional se empleó razón de probabilidades (OR).

### **3.7 Aspectos éticos**

La ética médica se basa en el Juramento Hipocrático, en su totalidad, el objetivo es incluir valores morales en el asesoramiento y tratamiento de los pacientes. También hay uno importante para los familiares<sup>47</sup>. Los principios éticos, se consideraron de la siguiente manera en la presente investigación:

**Autonomía:** Implica respetar los deseos y derechos del paciente; en este caso se analizó los datos categorizándolo con un código más no con sus nombres y apellidos.<sup>47</sup>

**Justicia:** Consiste en la no discriminación de las personas garantizando que los gastos y las ventajas se compartan de manera imparcial; en este caso la selección de las historias clínicas fue aleatoriamente, habiendo tenido todas las mismas posibilidades de ser seleccionadas.<sup>47</sup>

**Beneficencia:** Esta directriz describe la obligación de representar la ventaja de los demás. Actuar de esta manera podría incluir prevenir o prescindir del dolor, o promover de manera efectiva algo grandioso; en la presente investigación no hubo contacto con las pacientes, sino con sus historias clínicas y se cuidó su salud no revelando sus datos personales.<sup>48</sup>

## IV. RESULTADOS

**Tabla 3. Perfil sociodemográfico de las pacientes con diabetes gestacional que presentaron complicaciones maternas y perinatales y fueron atendidas en el Hospital Santa Rosa – Piura, 2019 – 2022.**

Perfil sociodemográfico		Gestante				Total	
		Con diabetes mellitus		Sin diabetes mellitus			
		Nro.	%	Nro.	%	Nro.	%
<b>Edad (años)</b>	Menor de 20	0	0	2	2.3	2	1.5
	20 a 24	11	25.0	26	29.5	37	28.0
	25 a 29	13	29.5	18	20.5	31	23.5
	30 a 34	8	18.2	19	21.6	27	20.5
	35 a más	12	27.3	23	26.1	35	26.5
<b>Grado de instrucción</b>	Primaria	4	9.1	15	17.0	19	14.4
	Secundaria	34	77.3	56	63.6	90	68.2
	Técnico	3	6.8	10	11.4	13	9.8
	Superior	3	6.8	7	8.0	10	7.6
<b>Procedencia</b>	Urbana	35	79.5	62	70.5	97	73.5
	Rural	9	20.5	26	29.5	35	26.5
<b>Religión</b>	Católica	33	75.0	53	60.2	86	65.2
	Evangélica	6	13.6	19	21.6	25	18.9
	Testigo de jehová	5	11.4	16	18.2	21	15.9
<b>Estado civil</b>	Casada	7	15.9	19	21.6	26	19.7
	Conviviente	37	84.1	69	78.4	106	80.3
<b>Número de hijos</b>	Ninguno	1	2.3%	2	2.3%	3	2.3%
	Uno	1	2.3%	3	3.4%	4	3.0%
	Dos	22	50.0%	43	48.9%	65	49.2%
	Más de dos	20	45.5%	40	45.5%	60	45.5%
<b>Total</b>		<b>44</b>	<b>33.3</b>	<b>88</b>	<b>66.7</b>	<b>132</b>	<b>100</b>

Fuente: Instrumento de recolección de datos

**Interpretación:** El perfil sociodemográfico de la paciente con diabetes gestacional en el Hospital II-2 Santa Rosa, existe predominio del quinquenio de edad, entre 25 a 30 años (29,5%) con relación al grado de instrucción se aprecia que se presenta con mayor frecuencia en pacientes con secundaria (77.3%), y menor frecuencia relativa entre las pacientes de nivel primaria y superior. Es predominante en pacientes procedentes de las zonas urbanas (79.5%), de religión católica (75.0%), con estado civil conviviente (84.1%) y en mujeres con dos o más hijos (95.5%).

**Tabla 4. Prevalencia de diabetes mellitus gestacional (DGM) en pacientes atendidas en el Hospital Santa Rosa – Piura, 2019 – 2022.**

<b>Año</b>	<b>Total, de atenciones</b>	<b>Pacientes con DGM</b>	<b>Prevalencia</b>
2019	353	23	6.52
2020	703	46	6.54
2021	765	53	6.93
2022*	713	46	6.06
<b>TOTAL</b>	<b>2579</b>	<b>168</b>	<b>6.51</b>

Fuente: Oficina de estadística e informática del hospital de la amistad Perú Corea Santa Rosa Piura

**Interpretación:** de los años 2019 a 2022 se presentaron 2579 atenciones de ellas 168 presentaron DMG, lo cual constituye una prevalencia de 6.51% en los últimos 4 años, por otro lado, en el año 2019 la prevalencia de DMG fue del 6.52%, siendo mayor en el 2020 que fue del 6.54; en el año 2021 se observa un ligero aumento reportándose un 6.93%, mientras que a setiembre del 2022 se ha reportado un descenso siendo una prevalencia del 6.06%.

**Tabla 5. Complicaciones maternas durante el embarazo y diabetes gestacional en pacientes atendidas en el Hospital Santa Rosa – Piura, 2019 – 2022.**

Complicaciones maternas		Diabetes gestacional				total Nro.	Sig.	OR
		Nro.	Si %	Nro.	No %			
Emesis gravídica		25	39.7	38	60.3	63	0.14	1.73
	No	19	27.5	50	72.5	69		
Hiperémesis gravídica	Si	9	34.6	17	65.4	26	0.88	1.07
	No	35	33.0	71	67.0	106		
Ruptura prematura de membranas (RPM)	Si	12	36.4	21	63.6	33	0.67	1.20
	No	32	32.3	67	67.7	99		
Desprendimiento prematuro de placenta (DPP)	Si	2	50.0	2	50.0	4	0.47	2.05
	No	42	32.8	86	67.2	128		
Placenta previa	Si	3	60.0	2	40.0	5	0.20	3.15
	No	41	32.3	86	67.7	127		
Preeclampsia	Si	14	56.0	11	44.0	25	0.01	3.27
	No	30	28.0	77	72.0	107		
Eclampsia	Si	3	75.0	1	25.0	4	0.07	6.37
	No	41	32.0	87	68.0	128		
Anemia	Si	16	16.7	80	83.3	96	0.11	0.57
	No	28	25.9	80	74.1	108		
Amenaza de parto pretérmino	Si	20	47.6	22	52.4	42	0.02	2.50
	No	24	26.7	66	73.3	90		
Infección urinaria	Si	19	65.5	10	34.5	29	0.00	5.93
	No	25	24.3	78	75.7	103		
Embarazo gemelar	Si	2	50.0	2	50.0	4	0.47	2.05
	No	42	32.8	86	67.2	128		
<b>Total</b>		<b>44</b>	<b>33.3</b>	<b>88</b>	<b>66.7</b>	<b>132</b>		

Fuente: Inventario de recolección de datos

**Interpretación:** Las complicaciones maternas que durante el embarazo se relacionan con diabetes gestacional en pacientes atendidas en el Hospital II-2 Santa Rosa durante el periodo de estudio, con significancia estadística ( $p$ -valor $<0.05$ ), fueron la preeclampsia, la amenaza de parto pretérmino y la infección urinaria. Asimismo, se identifica la diabetes gestacional como factor de riesgo para desarrollar infección urinaria (OR: 5.93; I.C.95%: 2.44-14.41), presentar preeclampsia (OR: 3.27; I.C.95%: 1.33-8.00), amenaza de parto pretérmino (OR: 2.50; I.C.95%: 1.16-5.37). Se evaluaron otras complicaciones maternas que no mostraron relación en la prueba de independencia Chi-cuadrado.

**Tabla 6. Complicaciones maternas durante el parto y diabetes gestacional en pacientes atendidas en el Hospital Santa Rosa – Piura, 2019 – 2022.**

Complicaciones maternas		Diabetes gestacional				Total Nro.	Sig.	OR
		Si		No				
		Nro.	%	Nro.	%			
Preeclampsia	Si	14	56.0	11	44.0	25	0.01	3.27
	No	30	28.0	77	72.0	107		
Anemia	Si	9	50.0	9	50.0	18	0.11	2.26
	No	35	30.7	79	69.3	114		
Parto pretérmino	Si	13	50.0	13	50.0	26	0.04	2.42
	No	31	29.2	75	70.8	106		
Trabajo de parto prolongado	Si	4	26.7	11	73.3	15	0.56	0.70
	No	40	34.2	77	65.8	117		
Desgarro perineal	Si	11	47.8	12	52.2	23	0.10	2.11
	No	33	30.3	76	69.7	109		
Desgarro perineal III grado	Si	2	50.0	2	50.0	4	0.47	2.05
	No	42	32.8	86	67.2	128		
Hemorragia posparto	Si	5	55.6	4	44.4	9	0.14	2.69
	No	39	31.7	84	68.3	123		
Retención placentaria	Si	4	57.1	3	42.9	7	0.17	2.83
	No	40	32.0	85	68.0	125		
Infección herida operatoria	Si	11	52.4	10	47.6	21	0.04	2.60
	No	33	29.7	78	70.3	111		
<b>Total</b>		<b>44</b>	<b>33.3</b>	<b>88</b>	<b>66.7</b>	<b>132</b>		

Fuente: Instrumento de recolección de datos

**Interpretación:** Las complicaciones maternas que durante el parto se relacionan con diabetes gestacional en pacientes atendidas en el Hospital II-2 Santa Rosa durante el periodo de estudio, con significancia estadística ( $p$ -valor $<0.05$ ), fueron la preeclampsia, infección de herida operatoria y el parto pretérmino. Asimismo, se identifica la diabetes gestacional como factor de riesgo para desarrollar preeclampsia (OR: 3.27; I.C.95%: 1.33-8.00), Infección de herida operatoria (OR: 2.60; I.C.95%: 1.01-6.71), parto pretérmino/prematuridad (OR: 2.42; I.C.95%: 1.01-5.81). Se evaluaron otras complicaciones maternas que no mostraron relación en la prueba de independencia Chi-cuadrado.

**Tabla 7. Complicaciones maternas durante el puerperio y diabetes gestacional en pacientes atendidas en el Hospital Santa Rosa – Piura, 2019 – 2022.**

Complicaciones maternas		Diabetes gestacional				Total Nro.	Sig.	OR
		Si		No				
		Nro	%	Nro	%			
Retención de restos placentarios	Si	7	63.6	4	36.4	11	0.03	3.97
	No	37	30.6	84	69.4			
Endometritis puerperal	Si	5	55.6	4	44.4	9	0.14	2.69
	No	39	31.7	84	68.3	123		
Infección de herida operatoria	Si	11	52.4	10	47.6	21	0.04	2.60
	No	33	29.7	78	70.3	111		
Hemorragias	Si	8	40.0	12	60.0	20	0.49	1.41
	No	36	32.1	76	67.9	112		
<b>Total</b>		<b>44</b>	<b>33.3</b>	<b>88</b>	<b>66.7</b>	<b>132</b>		

Fuente: Instrumento de recolección de datos

**Nota:** No se tuvo casos ni controles con enfermedad cerebro vascular ni muerte materna durante el puerperio

**Interpretación:** Las complicaciones maternas que durante el puerperio se relacionan con diabetes gestacional en pacientes atendidas en el Hospital II-2 Santa Rosa durante el periodo de estudio, con significancia estadística ( $p$ -valor $<0.05$ ), fueron la retención de restos placentarios y la infección de herida operatoria. Asimismo, se identifica la diabetes gestacional como factor de riesgo para desarrollar retención de restos placentarios (OR: 3.97; I.C.95%: 1.10-14.40) e infección de herida operatoria (OR: 2.60; I.C.95%: 1.01-6.71). Se evaluaron otras complicaciones maternas que no mostraron relación en la prueba de independencia Chi-cuadrado.



**Tabla 8. Complicaciones fetales y diabetes gestacional en pacientes atendidas en el Hospital Santa Rosa – Piura, 2019 – 2022.**

Complicaciones fetales	Diabetes gestacional					Total Nro.	Sig.	OR
	Si		No					
	Nro.	%	Nro.	%				
Macrosomía fetal	Si	10	52.6	9	47.4	19	0.05	2.58
	No	34	30.1	79	69.9	113		
Restricción del crecimiento intrauterino	Si	12	42.9	16	57.1	28	0.23	1.69
	No	32	30.8	72	69.2	104		
Óbito fetal	Si	1	50.0	1	50.0	2	0.61	2.02
	No	43	33.1	87	66.9	130		
Prematuridad	Si	13	50.0	13	50.0	26	0.04	2.42
	No	31	29.2	75	70.8	106		
<b>Total</b>		<b>44</b>	<b>33.3</b>	<b>88</b>	<b>66.7</b>	<b>132</b>		

Fuente: Instrumento de recolección de datos

**Nota:** No se tuvo casos ni controles con malformaciones congénitas

**Interpretación:** Las complicaciones fetales que se relaciona con diabetes gestacional es la macrosomía fetal y la prematuridad. Asimismo, se identifica la diabetes gestacional como factor de riesgo para desarrollar macrosomía fetal (OR: 2.58; I.C.95%: 1.33-8.00), prematuridad (OR: 2.42; I.C.95%: 1.01-5.81). Se evaluaron otras complicaciones fetales que no mostraron relación en la prueba de independencia Chi-cuadrado.

**Tabla 9. Complicaciones neonatales y diabetes gestacional en pacientes atendidas en el Hospital Santa Rosa – Piura, 2019 – 2022.**

Complicaciones neonatales		Diabetes gestacional				Total Nro.	Sig.	OR
		Si		No				
		Nro.	%	Nro.	%			
Mortalidad neonatal	Si	5	33.3	10	66.7	15	0.98	1.01
	No	38	33.0	77	67.0	115		
Hipoglicemia	Si	11	50.0	11	50.0	22	0.06	2.38
	No	32	29.6	76	70.4	108		
Distrés respiratorio	Si	15	33.3	30	66.7	45	0.96	1.02
	No	28	32.9	57	67.1	85		
Prematuro por examen físico	Si	16	36.4	28	63.6	44	0.57	1.25
	No	27	31.4	59	68.6	86		
Hiperglucemia	Si	3	50.0	3	50.0	6	0.37	2.10
	No	40	32.3	84	67.7	124		
Hipocalcemia	Si	2	50.0	2	50.0	4	0.46	2.07
	No	41	32.5	85	67.5	126		
Policitemia	Si	1	50.0	1	50.0	2	0.61	2.05
	No	42	32.8	86	67.2	128		
Hiperbilirrubinemia	Si	3	60.0	2	40.0	5	0.19	3.19
	No	40	32.0	85	68.0	125		
<b>Total</b>		<b>43</b>	<b>33.1</b>	<b>87</b>	<b>66.9</b>	<b>130</b>		

Fuente: Instrumento de recolección de datos

**Interpretación:** en el análisis de asociación entre las complicaciones neonatales y diabetes gestacional se observa mortalidad materna (OR: 1.01; p: 0,98), hipoglicemia (OR: 2.38; p: 0,06), distrés respiratorio (OR: 1.02; p: 0,96), prematuro por examen físico (OR: 1.25; p: 0,57), hiperglicemia (OR: 2.10; p: 0,57), Hipocalcemia (OR: 2.07; p: 0,46), Policitemia (OR: 2.05; p: 0,61), Hiperbilirrubinemia (OR: 3.19; p: 0,19), las significancias superiores al 0.05 no permiten determinar el nivel de riesgo por los que se puede establecer que no existe relación entre las variables. Asimismo, se identificó que la diabetes gestacional no constituyó un factor de riesgo para desarrollar complicaciones neonatales.

## V. DISCUSIÓN

La diabetes mellitus gestacional (DMG) viene a ser una complicación que puede presentarse durante la gestación y poner en riesgo a la población embarazada, se ha informado que la DMG afecta del 1% al 14% de todos los embarazos y que su incidencia ha ido en aumento constante.<sup>45</sup> La DMG origina morbilidad agregadas al embarazo aumentando las posibilidades de muerte perinatal, así como de morbilidad materna.<sup>46</sup> Por lo tanto, es muy importante que estas madres sean diagnosticadas durante el embarazo y que tengan un seguimiento posparto regular para identificar y tratar cualquier complicación.<sup>47</sup>

Respecto a la investigación, con el propósito de identificar qué complicaciones se podían presentar en gestantes con diabetes mellitus gestacional durante el embarazo, parto y puerperio se buscó información en el hospital Santa Rosa de Piura, donde se encontraron historias clínicas desde el año 2019 a 2022, teniendo en cuenta que durante la pandemia suscitada en los últimos años la probabilidad de aumento de este problema se ha visto reflejada en la llegada de más casos a las diversas áreas de gineco obstetricia de nuestro hospital.

La tabla 3, presenta las características sociodemográficas donde predominaron edades entre 25 a 30 años, con grado de instrucción secundaria, y menor frecuencia relativa entre las pacientes de nivel primaria y superior, procedentes de las zonas urbanas (79.5%), de religión católica (75.0%), con estado civil conviviente (84.1%) y con dos o más hijos (95.5%), los riesgos asociados con la DMG están bien reconocidos, sin embargo el impacto en salud de la madre y el

neonato es menos claro, los factores que se muchos estudios reflejan la influencia en el riesgo de DMG entre las madres incluyeron la obesidad, antecedentes familiares positivos de diabetes, tratamiento para la infertilidad, infecciones recurrentes del tracto urinario, lactante macrosómico, muerte neonatal inexplicada, prematuridad, preeclampsia, diabetes en el embarazo anterior y edad materna avanzada, <sup>45</sup> datos muy diferentes a los encontrados en nuestra población de estudio, ya que encontramos edades altamente reproductiva con estudios en su mayoría secundarios y de procedencias urbanas. Además, es importante mencionar que las mujeres con DMG tienen un mayor riesgo de morbilidad potencial considerando a esta población de mujeres con un alto riesgo de originar diabetes tipo 2 cuando culmine el embarazo. Estos resultados asemejan a los de: Gandhewar et al. (2017), quien encontró que tener más de 25 años, pero en su estudio agrega antecedentes de partos con recién nacido con peso de 4.5 kg, antecedentes familiares de diabetes mellitus, e historial óbito fetal, <sup>13</sup> diferentes resultados a los de Freitas I. et al. (2019), <sup>12</sup> que reportaron una edad promedio de 35 años, con mayor riesgo de sobrepeso y 2.57 veces de tener antecedentes familiares con diabetes mellitus, otros resultados son los de Montañez M. (2020), quien mencionó que la edad de 35 años con IMC de sobrepeso, antecedentes de familiares directos y obesidad, eran características de gestantes con diabetes mellitus. <sup>19</sup>

La tabla 4 indica la prevalencia de diabetes mellitus gestacional presente entre los años 2019 a setiembre del 2022, de los cuales se reportaron 168 casos de un total de 2579 pacientes constituyendo un 6.51%, esta prevalencia de los últimos 4 años establece un promedio de 6 puntos porcentuales ya que se

encuentra en el promedio de cada año siendo la prevalencia de DMG en el 2022 de 6.06%, además en los años 2020 y 2021 tiempo en el que nuestra región padeció la pandemia originada por la covid 19, la prevalencia de la DMG rodeo los 6.54 y 6.93 % respectivamente, como se puede apreciar los indicadores no bajaron o aumentaron esto debido a que la población que padece de este problema a pesar de las restricciones acudieron a su atención conectoras de la complicación que puede originar la enfermedad en la salud de su recién nacido, además por las creencias del aumento de complicaciones originadas por la covid 19, en ese sentido podemos mencionar que la prevalencia a nivel nacional o mundial varía ampliamente y esta se ve influenciada por los diversos criterios en el diagnóstico, por ejemplo un estudio reciente realizado por Saeedi et al. (2021) menciona que la prevalencia mundial de DMG fue del 14,7 %, <sup>49</sup> por su lado, en el 2019, un estudio utilizó los mismos criterios e informó que la prevalencia combinada más alta (11,4 %) de DMG se encontraba en el sur de Asia (Bangladesh, India y Sri Lanka) en comparación con el resto del mundo (3,6–6,0 %), <sup>50</sup> además, estudios similares a los de Szalberg, hace mención que la prevalencia puede deberse al aumento del peso en la gestación y la presencia de diabetes previa en la gestante, también el Minsa ha reportado mayores prevalencias de diabetes gestacional en provincias como Tacna, Madre de dios Piura, Callao. <sup>48</sup>

En la tabla 5, se reportó las complicaciones maternas que durante el embarazo se relacionaban con diabetes gestacional, las que fueron: preeclampsia, la amenaza de parto pretérmino y la infección urinaria, también, en ese sentido la diabetes gestacional es un factor de riesgo para aumentar las patologías como

infección urinaria (OR: 5.93; I.C.95%: 2.44-14.41), cuya explicación podría ser que los niveles altos de azúcar en la sangre pueden afectar el flujo sanguíneo y dañar los nervios de la vejiga, este daño puede dificultar que una persona sepa cuándo necesita orinar, como resultado, la orina puede permanecer en la vejiga por mucho tiempo, dando tiempo al crecimiento bacteriano, presentar preeclampsia es otro factor de riesgo (OR: 3.27; I.C.95%: 1.33-8.00), las mujeres con diabetes mellitus gestacional (DMG) constituyen un grupo heterogéneo en muchos aspectos, por ejemplo, difieren en cuanto al grado de deterioro del metabolismo de la glucosa y su momento de inicio durante el embarazo, a menudo la DMG se caracterizan por la edad avanzada y la obesidad, factores que pueden estar asociados con la preeclampsia, en el caso de la amenaza de parto pretérmino (OR: 2.50; I.C.95%: 1.16-5.37) y amenaza de aborto (OR: 2.29; I.C.95%: 1.04-5.04), estaría relacionado a los niveles bajos de progesterona que baja la resistencia a la insulina durante el segundo y tercer trimestre del embarazo, seguido de una baja incidencia de intolerancia a la glucosa. Estudios como el de: Ramos Y. (2019), menciona complicaciones en el embarazo relacionadas a diabetes a la hipertensión arterial y el sufrimiento fetal <sup>18</sup> también, Montañez M. (2020), encontró complicaciones durante el embarazo asociados a la edad gestacional < a 37 semanas y el período intergenésico menor de 2 años.

19

La investigación proporciona información sobre los riesgos de la DMG, lo que potencialmente podría ayudar a incorporar medidas de intervención temprana, además se encontró información relevante, donde las embarazadas presentan más probabilidad de presentar DMG siendo los resultados posteriores los que

ponen en riesgo el desarrollo de la gestación, como se ha mencionado una de las principales complicaciones presentes fue la hipertensión inducida por el embarazo, la presencia de estas complicaciones estarían relacionados con los cambios fisiológicos donde el requerimientos de insulina aumenta, <sup>27</sup> este aumento está dado por los cambios dietéticos donde se requiere de mayor proporción calórica materna, también existe un aumento del peso de la madre, presencia de hormonas placentarias, como la del crecimiento placentario y al lactógeno placentario, y la producción de prolactina aumentada y hormona del crecimiento. <sup>28</sup>

Por otro lado, a medida que el embarazo avanza, la masa de células  $\beta$  pancreáticas aumenta para satisfacer la demanda de insulina.<sup>27</sup> El fracaso de la expansión de las células  $\beta$  con un aumento relativamente inadecuado de la secreción de insulina conduce a la DMG, estos cambios podrían estar relacionados con la presencia de preeclampsia y otros. Por ello es importante valorar, los regímenes alimenticios de toda embarazada, la terapia nutricional debe discutirse con el paciente e, idealmente, un educador en diabetes aconseja al paciente sobre las modificaciones dietéticas. La guía general en el embarazo es que las mujeres consuman tres comidas y dos refrigerios durante el día, mientras se intenta incorporar alimentos que la paciente disfruta y que son factibles de seguir.<sup>31</sup> Junto con la dieta, se debe recomendar a las mujeres que anoten sus comidas con los valores de glucosa en sangre, para ayudarlas a identificar los alimentos que pueden contribuir a la hiperglucemia posprandial. <sup>33</sup>

En la tabla 6, reporta las complicaciones maternas que se dieron durante el parto en mujeres con diabetes gestacional, las cuales fueron la preeclampsia, infección de herida operatoria y el parto pretérmino, lo que constituye que la DMG es un factor de riesgo para presentar 2 veces más probabilidad de Infección de herida operatoria (OR: 2.60; I.C.95%: 1.01-6.71), se suma a ello también, el riesgo para parto pretérmino/prematuridad (OR: 2.42; I.C.95%: 1.01-5.81), estudios como el de Ponce De León F, (2020), encontró que las complicaciones perinatales, estaban prematuros, macrosómicos, muerte perinatal, una baja puntuación de APGAR, e ictericia neonatal<sup>17</sup>, Por otro lado, Esakoff T. et al., (2016), EEUU, halló una alta asociación de diabetes gestacional y la presencia de recién nacidos pequeños, además mayor riesgo de síndrome de distrés respiratorio en neonatos, óbito fetal, hipoglucemia e ictericia<sup>15</sup>.

En la tabla 7, de las complicaciones maternas que durante el puerperio se relacionan con diabetes gestacional, fueron la retención de restos placentarios y la infección de herida operatoria; asimismo, se identifica que la diabetes gestacional es un factor de riesgo para desarrollar retención de restos placentarios (OR: 3.97; I.C.95%: 1.10-14.40) e infección de herida operatoria (OR: 2.60; I.C.95%: 1.01-6.71), estudio que difiere a los resultados de Tamayo, et al., (2016), quien, en Alemania, halló en el puerperio tasas elevadas y frecuentes de complicaciones como preeclampsia<sup>14</sup>, por su lado, Ponce De León F, (2020), menciona como principales complicaciones la preeclampsia y la infección de vías urinarias. <sup>17</sup> sobre los restos placentarios presentes durante el puerperio, es conocido que la DMG es un factor de riesgo para hemorragias obstétricas en el tercer periodo del parto la retención de restos placentarios al



igual que la atonía uterina constituyen problemas del tercer periodo del parto que complican a la madre e incluso podían originar la muerte, la DMG se relaciona con estos factores por el estrés intraparto sobre la función de las células  $\beta$ , acumulación intraparto de reservas de energía que persisten después del parto y comportamientos posparto.<sup>52</sup> La contribución de cada uno de estos factores está determinada por el grado en que el estrés temporal, como la producción de hormonas placentarias y fetales, afectó los niveles de glucosa durante el embarazo.<sup>52</sup>

En el caso de la infección de la herida operatoria es considerada un factor de riesgo porque la mayoría de las usuarias no llevan un control de su glicemia, la mayoría de ellas son diagnosticadas en la emergencia donde se programa una cesárea de emergencia lo cual conlleva a que el aumento de la glucosa se relacione con la presencia de las infecciones, de esta manera la diabetes mal controlada da como resultado productos finales de glicosilación avanzada, con deterioro de la respuesta inmune del huésped y disminución de la reepitelización de las heridas, un efecto secundario no deseado de la supresión del sistema inmunitario es un deterioro directo de la fase inflamatoria del cierre de la herida, como resultado, hay una disminución de la fibrogénesis, la respuesta de los macrófagos y la angiogénesis, esta situación puede conducir a un cierre tardío, ruptura de la herida e infección.<sup>51</sup>

En la tabla 8 se presentan los resultados de las complicaciones fetales y DMG, donde la macrosomía fetal y la prematuridad estaban asociados, asimismo, se identifica la diabetes gestacional como factor de riesgo para desarrollar macrosomía fetal (OR: 2.58; I.C.95%: 1.33-8.00), también la prematuridad (OR:

2.42; I.C.95%: 1.01-5.81) es otro factor de riesgo es decir las mujeres con DMG tienen 2,42 veces más probabilidad de desarrollar recién nacidos prematuros, estos resultados se asemejan a los descritos por: Freitas I. et al. (2019)<sup>12</sup>, quien reportó recién nacidos con complicaciones como sobre peso, macrosomía e hipoglucemia neonatal, igualmente, De la cruz L. Ramos Y. (2019)<sup>18</sup>, mencionaron complicaciones fetales relacionadas a diabetes como macrosomía fetal y parto prematuro, por su lado, Corrado F. et al., (2016), encontró en su estudio malformaciones del feto, además de mayores requerimientos de insulina en gestantes con diabetes preexistente en comparación de las que fueron diagnosticadas por primera vez durante el embarazo<sup>16</sup>. Los resultados nos demuestran que, existe un mayor riesgo de morbilidad perinatal, los hijos de madres con DMG se enfrentan a un mayor riesgo de obesidad infantil y de aparición temprana de diabetes mellitus tipo 2.<sup>1</sup>, por otro lado, se encontró como factor de riesgo la macrosomía fetal, siendo este un efecto significativo de la hiperglucemia materna en el feto<sup>46</sup>.

Aquí podemos mencionar la hipótesis de Pedersen, formulada hace más de 50 años, la cual sugería que el sobrecrecimiento fetal estaba relacionado con una mayor transferencia transplacentaria de glucosa materna, estimulando la liberación de insulina por parte de las células beta pancreáticas fetales, debido a que la insulina es un importante factor de crecimiento fetal, produciendo de esta manera una macrosomía fetal posterior.<sup>47</sup>

La DMG es una afección que se puede controlar de manera eficaz, lo que reduce los riesgos asociados y finalmente conduce al nacimiento de bebés sanos.<sup>5</sup> Por lo tanto, el manejo adecuado de la DMG mejorará los resultados maternos y perinatales disminuyendo la mortalidad y morbilidad materna y perinatal.

## VI. CONCLUSIONES

1. En el año 2019 la prevalencia de DMG fue del 6.52%, siendo mayor en el 2020 que fue del 6.54; en el año 2021 se observa un ligero aumento reportándose un 6.93%, mientras que a setiembre del 2022 se ha reportado un descenso siendo una prevalencia del 6.06%.
2. Las complicaciones maternas durante el embarazo se relacionan con diabetes gestacional en pacientes atendidas en el Hospital II-2 Santa fueron la preeclampsia, la amenaza de parto pretérmino y la infección urinaria, siendo la diabetes gestacional un factor de riesgo para desarrollar infección urinaria (OR: 5.93; I.C.95%: 2.44-14.41), presentar preeclampsia (OR: 3.27; I.C.95%: 1.33-8.00), amenaza de parto pretérmino (OR: 2.50; I.C.95%: 1.16-5.37) y no se encontró relación con: Emesis gravídica, Hiperémesis gravídica, RPM, DPP, PP, Eclampsia, Anemia.
3. Las complicaciones maternas que durante el parto se relacionan con diabetes gestacional fueron la preeclampsia (OR: 3.27; I.C.95%: 1.33-8.00), Infección de herida operatoria (OR: 2.60; I.C.95%: 1.01-6.71), parto pretérmino/prematuridad (OR: 2.42; I.C.95%: 1.01-5.81) y no se encontró relación con: Anemia, trabajo de parto prolongado, desgarros perineales, hemorragias postpartos.
4. Las complicaciones maternas que durante el puerperio se relacionan con diabetes gestacional, fueron retención de restos placentarios (OR: 3.97; I.C.95%: 1.10-14.40) e infección de herida operatoria (OR: 2.60; I.C.95%: 1.01-6.71) y no se encontró relación con: Endometritis puerperal.

5. Las complicaciones fetales relacionadas con diabetes gestacional fueron la macrosomía fetal (OR: 2.58; I.C.95%: 1.33-8.00) y la prematuridad (OR: 2.42; I.C.95%: 1.01-5.81) y no se encontró relación con: Restricción del crecimiento intrauterino, óbito fetal
6. No se encontró relación entre la diabetes gestacional y la presencia de complicaciones neonatales

## VII. RECOMENDACIONES

- A nivel institucional se recomienda realizar las coordinaciones con los diferentes centros de salud que realizan referencias con la finalidad de mejorar la capacitación del profesional para la identificación oportuna de gestantes con diabetes mellitus gestacional y puedan realizar el manejo adecuado evitando las complicaciones cuando llegan a su atención al hospital de la amistad Santa Rosa de Piura.
- Se recomienda educar a las gestantes a tener un adecuado consumo nutricional durante el embarazo que cursa con diabetes gestacional, donde se oriente a mejorar o mantener un estado nutricional que ayude a optimizar el control de la glucemia y las grasas, evitando las presencias de hiperglucemia materna preprandial y reducir las excursiones de la glucemia postprandial.
- También se recomienda que se hagan efectivas las medidas preventivas, diagnóstico y control, contribuyendo a fortalecer el proceso de identificación que ayuden a disminuir el riesgo de complicaciones maternas y fetales como la oportuna captación de pacientes con diabetes mellitus gestacional y donde el cuidado y control debe estar a cargo de un equipo interdisciplinario de profesionales médicos, enfermeras, obstetras y nutricionistas, además, el seguimiento de peso con los cambios de la curva de incremento de peso valorando el IMC.

## REFERENCIAS

1. Ministerio de salud. Guía de práctica clínica para el diagnóstico, tratamiento y control de la diabetes mellitus tipo 2 en el primer nivel de atención. Dirección General de Intervenciones Estratégicas en Salud Pública. 2016.
2. Brand K, Saareleinen L, Sonajalg J et al. Metformina en el embarazo y riesgo de resultados adversos a largo plazo: un estudio de cohortes basado en registros. *BMJ Open Diab Res Care*. 2022. Disponible en: <https://doi.org/10.1136/bmjdr-2021-002363>
3. Kautzky, A., Harreiter, J., Winhofer, Y. et al. Diabetes gestacional (DMG) (Actualización 2019). *Viena Klin Wochenschr* 131, 91–102. 2019. Disponible en: <https://doi.org/10.1007/s00508-018-1419-8>
4. Schäfer UM, Gembruch U, Kainer F, Groten T, Hummel S, Hösli I, Grieshop M, Kaltheuner M, Bühner C, Kautzky-Willer A, Laubner K, Bancher D. Diabetes mellitus gestacional (DMG) - Diagnóstico, Tratamiento y Seguimiento. *Geburtshilfe Frauenheilkd*. 2019; 78 (12): 1219-1231. doi: 10.1055/a-0659-2596.
5. Harreiter J, Simmons D, Desoye G, et al. Los criterios de diabetes mellitus gestacional del IADPSG y la OMS de 2013 identifican a las mujeres obesas con marcada resistencia a la insulina al principio del embarazo. *Cuidado de la diabetes*. 2016; 39(7): e90–e2. <https://doi.org/10.2337/dc16-0200>
6. Bauzá G, Bauzá D, Bauzá J, Vázquez G. et al. Incidencia y factores de riesgo de la diabetes gestacional. *Acta méd centro [Internet]*. 2022 [citado

2022 Jun 30]; 16(1): 79-89. Disponible en:

[http://scielo.sld.cu/scielo.php?script=sci\\_arttext&pid=S2709-79272022000100079&lng=es](http://scielo.sld.cu/scielo.php?script=sci_arttext&pid=S2709-79272022000100079&lng=es)

7. Medina EA, Sánchez A, Hernández AR, Martínez MA, Jiménez CN, Serrano I et al. Diabetes gestacional. Diagnóstico y tratamiento en el primer nivel de atención. Med. interna Méx. [revista en la Internet]. 2017 [citado 2022/05]; 33(1): 91-98. Disponible en: [http://www.scielo.org.mx/scielo.php?script=sci\\_arttext&pid=S0186-48662017000100091&lng=es](http://www.scielo.org.mx/scielo.php?script=sci_arttext&pid=S0186-48662017000100091&lng=es).
8. Domínguez P, Álvarez E, González A. Implicaciones del diagnóstico de diabetes gestacional en la salud futura de la mujer. Ginecol Obstet Mex [Internet]. 2016 [citado 30/06/2022]; 84(12):775-784. Disponible en: <https://www.medigraphic.com/pdfs/ginobsmex/gom-2016/gom1612f.pdf>
9. Iglesias J, Morillas RM, Vico P. Recomendaciones, seguimiento y complicaciones de la diabetes gestacional. Paraninfo Digital [Internet]. 2018 [citado 30/06/2022]; 12(28): e108. Disponible en: <http://www.index-f.com/para/n28/pdf/e108.pdf>
10. Larrabure G. Pautas para el diagnóstico de la diabetes mellitus gestacional. Revista Peruana De Investigación Materno Perinatal.2018. 2(1), 45–48. <https://doi.org/10.33421/inmp.201320>
11. Ribeiro R., Leite de Souza, M., Cano L, Bertoli, JP; Silva, JC. Resultados materno-fetales de mujeres embarazadas con y sin diabetes mellitus gestacional. 2019. Arquivos Catarinenses De Medicina, 48 (3), 79–92. Obtenido de <https://revista.acm.org.br/index.php/arquivos/article/view/519>

12. Freitas, et al. Comparação de desfechos maternos e fetais entre parturientes com e sem o diagnóstico de diabetes gestacional. *Revista Brasileira de Ginecologia e Obstetrícia* [online]. 2019, v. 41, n. 11 [Acessado 5 agosto 2022], pp. 647-653. Disponível em: <https://doi.org/10.1055/s-0039-1696947>
13. *Gandhewar M, Bhatiyani*, Un estudio de la prevalencia de la diabetes mellitus gestacional y sus resultados maternos y fetales en un hospital de tercer nivel de atención. Vol 6 N° 9. 2017. Disponible en: <https://www.ijrcog.org/index.php/ijrcog/article/view/3291>
14. Tamayo T, Rathmann W, Potthoff P. Prevalence of gestational diabetes and risk of complications before and after initiation of a general systematic two-step screening strategy in Germany (2012-2014). [https://pubmed.ncbi.nlm.nih.gov/27242116/Diabetes Res Clin Pract. 2016; 115: 1-8](https://pubmed.ncbi.nlm.nih.gov/27242116/Diabetes%20Res%20Clin%20Pract.%202016%3B115%3A1-8). Disponible en: <https://pubmed.ncbi.nlm.nih.gov/27242116/>
15. Esakoff TF, Guillet A, Caughey AB. Does small for gestational age worsen outcomes in gestational diabetics? *J Matern Fetal Neonatal Med.* 2017;30(8):890-893. doi:10.1080/14767058.2016.1193142
16. Corrado F, Pintaudi B, D'Anna R, Santamaria A, Giunta L, Di Benedetto A. Perinatal outcome in a Caucasian population with gestational diabetes and preexisting diabetes first diagnosed in pregnancy. *Diabetes Metab.* 2016;42(2):122-125. doi:10.1016 / jdiabet.2015.11.007
17. Ponce de León A. Complicaciones materno perinatales en gestantes con Diabetes Gestacional, en el Servicio de Obstetricia del Hospital Regional de Huacho, 2014 – 2019. (Tesis para optar el título profesional de médico cirujano). Universidad Nacional José Faustino Sánchez Carrión



18. De la cruz L. Ramos Y. Complicaciones de la diabetes durante el embarazo en pacientes atendidos en el Hospital Félix Mayorca Soto de Tarma 2018. (Tesis Para optar el título profesional de: Obstetra). Universidad Nacional Daniel Alcides Carrión
19. Montañez M. Factores De Riesgo Asociados A La Diabetes Gestacional En Pacientes Atendidas En El Hospital Rezola De Cañete En El Año 2018 – 2019(Tesis para optar el título profesional de licenciada en obstetricia). Universidad de San Martin de Porres.
20. Plows JF, Stanley JL, Baker PN, Reynolds CM, Vickers MH. The Pathophysiology of Gestational Diabetes Mellitus. *Int J Mol Sci*. 2018;19(11): 3342. disponible en: <https://pubmed.ncbi.nlm.nih.gov/30373146/>
21. Saisho Y.  $\beta$ -cell dysfunction: Its critical role in prevention and management of type 2 diabetes. *World J Diabetes*. 2015 Feb 15;6(1):109-24. doi: 10.4239/wjd. v 6.i1.109. PMID: 25685282
22. American diabetes association. Clasificación y diagnóstico de la diabetes: *estándares de atención médica en diabetes—2022*. *Diabetes Care* 2022;45(Suplemento\_1): S17–S38. Disponible en: <https://doi.org/10.2337/dc22-S002>
23. Agarwal MM. Consensus in Gestational Diabetes MELLITUS: Looking for the Holy Grail. *J Clin Med*. 2018. (6):123. doi: 10.3390/jcm7060123. PMID: 29843401; PMCID: PMC6025068.
24. Rani PR, Begum J. Screening and Diagnosis of Gestational Diabetes Mellitus, Where Do We Stand. *J Clin Diagn Res*. 2016 Apr;10(4): QE01-4. doi: 10.7860/JCDR/2016/17588.7689. Epub 2016 Apr 1. PMID: 27190902

25. Duran A, Sáenz S, Torrejón MJ, et al. Introduction of IADPSG criteria for the screening and diagnosis of gestational diabetes mellitus results in improved pregnancy outcomes at a lower cost in a large cohort of pregnant women: the St. Carlos Gestational Diabetes Study. *Diabetes Care*. 2014. <https://pubmed.ncbi.nlm.nih.gov/24947793/>
26. Homko C., Sivan E., Chen X., Reece EA, Boden G. Secreción de insulina durante y después del embarazo en pacientes con diabetes mellitus gestacional. *J. Clin. Endocrinol. MeTable*. 2001; 86 :568–573. doi: 10.1210/jc.86.2.568.
27. Weir GC, Laybutt DR, Kaneto H., Bonner-Weir S., Sharma A. Adaptación y descompensación de células beta durante la progresión de la diabetes. *Diabetes*. 2001; 50 (1): S154–159. doi: 10.2337/diabetes.50. 2007. S154
28. Falcone V, Heinzl F, Itariu BK, et al. Gestational Diabetes Mellitus in Pregnant Women with Beta-Thalassemia Minor: A Matched Case-Control Study. *J Clin Med*. 2022;11(7):2050. Published 2022 Apr 6. doi:10.3390/jcm11072050
29. Sultana N., Hasanat MA, Jahan S., Hasan M., Aktar Y., Panthi S., Rahman MA, Fariduddin M. Asociación de factores de riesgo en la diabetes mellitus gestacional entre madres embarazadas que asisten a un hospital de atención terciaria en Bangladesh. *J. Bioinform. Diabetes*. 2016; 1 :54– 60. doi: 10.14302/issn.2374-9431.jbd-16-939.
30. Zajdenverg L., Negrato CA Diabetes mellitus gestacional y diabetes tipo 2: ¿Misma enfermedad en diferente momento de la vida? Tal vez no. *Arco*.

- Endocrinol. MeTable.* 2017; 61. 208–210. doi: 10.1590/2359-3997000000276.
31. Haneda M., Noda M., Origasa H., Noto H., Yabe D., Fujita Y., Goto A., Kondo T., Araki E. Guía de práctica clínica japonesa para la diabetes 2016. *J. Diabetes Investig.* 2018; 9. 657–697. doi: 10.1111/jdi.12810.
  32. Compuestos Lijinsky W. N-Nitroso en la dieta. *Mutat. Res.* 443:129–138. doi: 10.1016/S1383-5742(99)00015-0.
  33. Pang WW, Colega M., Cai S., Chan YH, Padmapriya N., Chen L.-W., Soh S.-E., Han WM, Tan KH, Lee YS, et al. Una mayor ingesta de proteínas en la dieta materna se asocia con un mayor riesgo de diabetes mellitus gestacional en una cohorte asiática multiétnica. *J. Nutr* 2017; 147: 653–660. doi: 10.3945/jn.116.243881]
  34. Byrn M., Penckofer S. La relación entre la diabetes gestacional y la depresión prenatal. *J. Obstet. ginecol. Enfermeras Neonatales.* 2015; 44: 246–255. doi: 10.1111/1552-6909.12554.
  35. Gascho CLL, Leandro DMK, Ribeiro E., Silva T., Silva JC Predictores de parto por cesárea en gestantes con diabetes mellitus gestacional. *Rev. Brás. Ginecol. Obstetra* 2017; 39:60–65. doi: 10.1055/s-0037-1598644
  36. Tam WH, Ma RCW, Ozaki R., Li AM, Chan MHM, Yuen LY, Lao TTH, Yang X., Ho CS, Tutino GE, et al. La exposición en el útero a la hiperglucemia materna aumenta el riesgo cardiometabólico infantil en la descendencia. *Cuidado de la diabetes.* 2017; 40:679–686. doi: 10.2337/dc16-2397.
  37. Scifres CM, Feghali M., Dumont T., Althouse AD, Speer P., Caritis SN, Catov JM Diagnóstico por ultrasonido grande para la edad gestacional y riesgo de parto por cesárea en mujeres con diabetes mellitus gestacional.

Obstetra ginecol. 2015; 126:978–986. doi:  
10.1097/AOG.0000000000001097.

38. Hartling L, Dryden DM, Guthrie A, et al. Screening and diagnosing gestational diabetes mellitus. *Evid Rep Technol Assess (Full Rep)*. 2012;(210):1-327.
39. Texeira, D.; Pestana, D.; Calhau, C.; Vicente, L.; Graça, P. Alimentación y nutrición en el embarazo: Programa Nacional de Promoción de la Alimentación Saludable Dirección General de Salud. 2015.
40. Magno, M.; Rocha, N. P. Saúde da mulher embarazada y feto: ingesta de micronutrientes esencial versus consumo de sustancias dañino. *Revista HU: Juiz de Fora-MG*. vol. 37. Núm. 4. pág. 441-448. 2011.
41. Nunes, ML; Carlini, CR; Marinowic, D.; Neto, FK; Fiori, H. H.; Scotta, MC; Zanella, PLA; Soder, RB; Costa, JC Microcefalia y virus Zika: una clínica y análisis epidemiológico de la actual Brote en Brasil. *Revista de Pediatría*. En uno. 92. págs. 230-240. 2016.
42. Metzger B, Lowe L, Dyer A, et al. Asociaciones del estudio de hiperglucemia y resultado adverso del embarazo (HAPO) con antropometría neonatal. *Diabetes* 2009 ;58: 453 – 9
43. Sazlberg S, Alvariñas J, López G. Guías de diagnóstico y tratamiento de la diabetes gestacional. ALAD 2016. *Rev ALAD [Internet]*. 2016 [citado el 26 de abril del 2019]; 6:155-69. Disponible en: [http://www.alad-americalatina.org/wpcontent/uploads/2016/12/Guias\\_ALAD\\_DG\\_2016.pdf](http://www.alad-americalatina.org/wpcontent/uploads/2016/12/Guias_ALAD_DG_2016.pdf)

f

44. Hernández, R. Fernández C. Baptista M. Metodología de la investigación, Sexta Edición, Naucalpán de Juárez, México. McGraw-Hill Interamericana de México. 2014
45. Ñaupas H, et. al. **Metodología de la investigación cuantitativa-cualitativa y redacción de la tesis**. 4a. Edición. Bogotá: Ediciones de la U. 2014
46. De Paiva F. De Souza A. De Mello B. Validez y Confiabilidad en la Investigación Cualitativa en Gestión. (Internet). Disponible en: <http://www.anpad.org.br/admin/pdf/ENEPQ150.pdf>
47. Ética racional. (2010). Abgerufen am 1. Jul 2015 von <http://www.ethicarationalis.org/artikel/die-vier-prinzipien-ethischen-handelns-in-der-medizin/>
48. Zerón A. Beneficencia y no maleficencia. Revista ADM; 76 (6): 306-307 2019. disponible en: <http://www.scielo.org.mx/pdf/ries/v10n29/2007-2872-ries-10-29-143.pdf>
49. Saeedi M., Cao Y., Fadl H., Gustafson H., Simmons D. Aumento de la prevalencia de diabetes mellitus gestacional al implementar los criterios IADPSG: revisión sistemática y metanálisis. Diabetes Res. clin. Practica 2021; 172 :108642. doi:10.1016/j.diabres.2020.108642
50. Behboudi-Gandevani S., Amiri M., Bidhendi Yarandi R., Ramezani Tehrani F. El impacto de los criterios de diagnóstico para la diabetes gestacional en su prevalencia: una revisión sistemática y un metaanálisis. Diabetol. metab. Sindr. 2019; 11:11 . doi: 10.1186/s13098-019-0406-1.

51. Fitzwater JL, Tita AT. Prevención y manejo de la infección de la herida de cesárea. *Obstet Gynecol Clin North Am.* 2014; 41 :671–89.
52. Ernst S, Demirci C, Valle S, Velazquez-Garcia S, Garcia-Ocana A. Mecanismos de adaptación de las células beta maternas durante el embarazo. *Diabetes Manag (Londres)* 2011; 1 :239–248

## Anexo 1

**Tabla 7: Operacionalización de variables**

Variables	Definición conceptual	Definición operacional	Subvariables	Dimensiones	Indicadores	Escala de medición
Complicaciones maternas y perinatales	Son problemas de salud que se dan durante el período de gestación, parto y puerperio, mientras que las perinatales son aquellas que se presentan en el periodo comprendido desde las 22 semanas de gestación (154 días) hasta el término de las primeras 4 semanas de vida neonatal (28 días), estos problemas pueden afectar la salud de la madre,	Evaluación que se realizará mediante la obtención de los datos recogidos de las historias clínicas de mujeres con y sin diabetes gestacional.	Complicaciones maternas durante el embarazo	<ul style="list-style-type: none"> <li>• Emesis gravídica</li> <li>• Hiperémesis gravídica</li> <li>• RPM</li> <li>• DPP</li> <li>• Placenta previa</li> <li>• Preeclampsia</li> <li>• Eclampsia</li> <li>• Anemia</li> <li>• Amenaza de aborto</li> <li>• Amenaza de parto pretérmino</li> <li>• Infección urinaria</li> <li>• Embarazo gemelar</li> </ul>	Si / No	Nominal
			Complicaciones maternas durante el parto	<ul style="list-style-type: none"> <li>• Preeclampsia</li> <li>• Anemia</li> <li>• Parto pretérmino</li> <li>• Trabajo de parto prolongado</li> <li>• Desgarro perineal</li> <li>• Tipo de desgarro perineal: I° (), II° () III° (), IV° ()</li> <li>• Hemorragia postparto</li> <li>• Retención placentaria</li> </ul>	Si / No	Nominal

	del bebé, o ambas. Algunas mujeres padecen problemas de salud antes de quedar embarazadas, lo cual puede desencadenar complicaciones <sup>25</sup> .			<ul style="list-style-type: none"> <li>• Retención de restos placentarios</li> <li>• Infección de herida operatoria</li> </ul>		
			Complicaciones maternas durante el puerperio	<ul style="list-style-type: none"> <li>• Preeclampsia: SI (), NO ()</li> <li>• Anemia: SI (), NO ()</li> <li>• Hemorragia postparto: SI (), NO ()</li> <li>• Retención placentaria</li> <li>• Retención de restos placentarios. SI (), NO ()</li> <li>• Infección de herida operatoria: SI (), NO ()</li> <li>• Enfermedad cerebrovascular: SI (), NO ()</li> <li>• Infección de Herida Operatoria/ Episiotomía: SI (), NO ()</li> <li>• Muerte Materna: SI (), NO ()</li> <li>• Hemorragias: SI (), NO ()</li> </ul>	Si / No	Nominal
			Complicaciones fetales	<ul style="list-style-type: none"> <li>• Macrosomía fetal</li> <li>• Malformaciones congénitas</li> <li>• Retardo de crecimiento intrauterino</li> <li>• Óbito fetal</li> <li>• Prematuridad</li> </ul>	Si / No	Nominal
			Complicaciones neonatales	<ul style="list-style-type: none"> <li>• Mortalidad Neonata</li> <li>• Hipoglicemia neonatal</li> <li>• Distrés respiratorio</li> </ul>		Nominal



				<ul style="list-style-type: none"> <li>• Pre término</li> <li>• Hiperglucemia neonatal</li> <li>• Hipocalcemia</li> <li>• Policitemia</li> <li>• Hiperbilirrubinemia</li> </ul>		
Diabetes gestacional	<p>es un tipo de diabetes que aparece por primera vez durante el embarazo en mujeres embarazadas que nunca antes padecieron esta enfermedad. En algunas mujeres, la diabetes gestacional puede afectarles en más de un embarazo<sup>35</sup>.</p>	<p>Se recolectará mediante datos de las historias clínicas de las usuarias atendidas en el hospital Santa Rosa Piura</p>	Diabetes gestacional		Si / No	Nominal

## Anexo 2

**Tabla 10 Matriz de consistencia**

<b>Título:</b> Complicaciones Perinatales y Diabetes Gestacional en pacientes atendidas, Hospital de la amistad Perú Corea Santa Rosa, Piura 2019 2022			
<b>PROBLEMA</b>	<b>OBJETIVOS</b>	<b>HIPÓTESIS</b>	<b>MÉTODO</b>
<p><b>Problema general:</b> ¿Cuáles son las complicaciones maternas y perinatales relacionadas a la diabetes gestacional en pacientes atendidas en el Hospital de la amistad Perú Corea Santa Rosa de Piura durante los años 2019 al 2022?</p> <p><b>Problemas específicos:</b> ¿Cuáles son las complicaciones maternas presentes durante el embarazo relacionadas a la diabetes gestacional en pacientes atendidas en el hospital y periodo de estudio?</p> <p>¿Cuáles son las complicaciones maternas y</p>	<p><b>Objetivo general:</b> identificar las complicaciones maternas y perinatales relacionadas a la diabetes gestacional en pacientes atendidas en el Hospital de la amistad Perú Corea Santa Rosa de Piura durante el periodo 2019 al 2022</p> <p><b>Objetivos específicos:</b></p> <ol style="list-style-type: none"> <li>1. Identificar el perfil sociodemográfico de las pacientes con diabetes gestacional y complicaciones maternas fetales y neonatales</li> <li>2. Identificar la prevalencia de la diabetes gestacional presentes del año 2019 a 2022</li> <li>3. Identificar las complicaciones maternas presentes durante el</li> </ol>	<p><b>Hipótesis general:</b> Hi: las complicaciones perinatales se relacionan con la diabetes gestacional en pacientes atendidas en el Hospital de la amistad Perú Corea Santa Rosa H0: las complicaciones perinatales no se relacionan con la diabetes gestacional en pacientes atendidas en el Hospital de la amistad Perú Corea Santa Rosa, Piura</p> <p><b>Hipótesis específica:</b> <b>Específica 1:</b> Hi: existen complicaciones perinatales relacionadas al parto en pacientes con diabetes gestacional atendidas en el Hospital de la amistad Perú Corea Santa Rosa, Piura H0: No existen complicaciones perinatales relacionadas al parto en pacientes con diabetes gestacional atendidas en el Hospital de la amistad Perú Corea Santa Rosa, Piura <b>Específica 2;</b></p>	<p><b>Enfoque:</b> Cuantitativo <b>Tipo de investigación:</b> Básica <b>Diseño de investigación:</b> No experimental, descriptiva correlacional, retrospectiva de casos y controles. <b>Población-Muestra:</b> usuarias con atención de parto en el Hospital de la amistad Perú Corea Santa Rosa, Piura 2019 2022. <b>Muestra:</b> Casos: 44 Controles 88 <b>Técnica:</b></p>

<p>fetales presentes durante el parto relacionadas a la diabetes gestacional en pacientes atendidas en el hospital y periodo de estudio?</p> <p>¿Cuáles son las complicaciones maternas y neonatales presentes durante el puerperio relacionadas a la diabetes gestacional en pacientes atendidas en el hospital y periodo de estudio?</p> <p>¿Cuál es el perfil sociodemográfico de las pacientes con diabetes gestacional que presentaron complicaciones maternas perinatales y fueron atendidas en el hospital y en el periodo de estudio?</p>	<p>embarazo relacionadas con la presencia de la diabetes gestacional.</p> <p>4. Identificar las complicaciones maternas presentes durante el parto relacionadas con la presencia de la diabetes gestacional</p> <p>5. Identificar las complicaciones maternas presentes durante el puerperio relacionadas con la presencia de la diabetes gestacional</p> <p>6. Identificar las complicaciones fetales presentes durante el parto relacionadas con la presencia de la diabetes gestacional</p> <p>7. Identificar las complicaciones neonatales relacionadas con la presencia de la diabetes gestacional.</p>	<p>Hi: existe complicaciones perinatales relacionadas al embarazo en pacientes con diabetes gestacional atendidas en el Hospital de la amistad Perú Corea Santa Rosa, Piura</p> <p>H0: No existen complicaciones perinatales relacionadas al embarazo en pacientes con diabetes gestacional atendidas en el Hospital de la amistad Perú Corea Santa Rosa, Piura</p>	<p>Análisis documental.</p> <p><b>Instrumentos:</b></p> <p>Ficha de recolección de datos</p>
---	--	---	--

## Anexo 3

### Complicaciones Perinatales y Diabetes Gestacional en pacientes atendidas, Hospital de la amistad Perú Corea Santa Rosa, Piura 2019 2022

#### FICHA DE RECOLECCIÓN DE DATOS

##### I. Datos generales

1. **Edad (años)**  
17 a 19 ( ), 20 a 34 ( ), 35 a más ( )
2. **Grado de instrucción:**  
Primaria ( ), Secundaria ( ), Superior técnico ( ), Superior universitaria ( )
3. **Procedencia:**  
Urbana ( ), Rural ( )
4. **Religión:**  
Católica ( ), Evangélica ( ), Testigo de Jehová ( ), Sin religión ( )
5. **Estado civil:**  
Casada ( ), Conviviente ( ), Soltera ( )
6. **Número de hijos:**  
Sin hijos ( ), 1 hijo ( ), 2 hijos ( ), Mas de 2 hijos ( )

##### II. Complicaciones maternas durante el embarazo

- Emesis gravídica: SI ( ), NO ( )
- Hiperémesis gravídica: SI ( ), NO ( )
- RPM: SI ( ), NO ( )
- DPP: SI ( ), NO ( )
- Placenta previa: SI ( ), NO ( )
- Preeclampsia: SI ( ), NO ( )
- Eclampsia: SI ( ), NO ( )
- Anemia: SI ( ), NO ( )
- Amenaza de aborto: SI ( ), NO ( )
- Amenaza de parto: SI ( ), NO ( )
- Infección urinaria: SI ( ), NO ( )
- Embarazo gemelar SI ( ), NO ( )

##### III. Complicaciones maternas durante el parto

- Preeclampsia: SI ( ), NO ( )
- Anemia: SI ( ), NO ( )
- Parto pretérmino: SI ( ), NO ( )
- Trabajo de parto prolongado: SI ( ), NO ( )
- Desgarro perineal: SI ( ), NO ( )
- Tipo de desgarro perineal: Iº ( ), IIº ( ) IIIº ( ), IVº ( )
- Retención placentaria
- Retención de restos placentarios
- Infección de herida operatoria: SI ( ), NO ( )

#### **IV. Complicaciones maternas durante el puerperio**

- Preeclampsia: SI (), NO ()
- Anemia: SI (), NO ()
- Hemorragia postparto: SI (), NO ()
- Retención placentaria
- Retención de restos placentarios
- Infección de herida operatoria: SI (), NO ()
- Enfermedad cerebro vascular: SI (), NO ()
- Infección de Herida Operatoria/ Episiotomía: SI (), NO ()
- Muerte Materna: SI (), NO ()
- Hemorragias: SI (), NO ()

#### **V. Complicaciones fetales**

- Macrosomía fetal: SI (), NO ()
- Malformaciones congénitas: SI (), NO ()
- Retardo de crecimiento intrauterino: SI (), NO ()
- Óbito fetal: SI (), NO ()
- Prematuridad: SI (), NO ()

#### **VI. Complicaciones neonatales**

- Mortalidad Neonatal: SI (), NO ()
- Hipoglicemia neonatal: SI (), NO ()
- Distrés respiratorio: SI (), NO ()
- Pre término: SI (), NO ()
- Hiperglucemia neonatal: SI (), NO ()
- Hipocalcemia: SI (), NO ()
- Policitemia: SI (), NO ()
- Hiperbilirrubinemia: SI (), NO ()

## Anexo 4

### CONSTANCIA DE PERMISO



**GOBIERNO REGIONAL  
PIURA**

"Año del Fortalecimiento de la Soberanía Nacional"

Veintiséis de Octubre, 21 de diciembre de 2022

**DOCUMENTO DE APROBACIÓN N° 028-2022- COMITÉ-INVESTIGACIÓN-HCPCSR-II-2**

**A:** **DRA. ADRIANA MONTOYA REÁTEGUI**  
Jefe de la Unidad de Apoyo a la Docencia e Investigación

**ASUNTO:** APROBACIÓN DE PROTOCOLO DE INVESTIGACIÓN

Por medio del presente le saludo cordialmente y a la vez, se le comunica que habiendo revisado el Proyecto de Investigación titulado: "**COMPLICACIONES MATERNAS-PERINATALES Y DABETES GESTACIONAL EN PACIENTES ATENDIDAS, EN EL HOSPITAL DE LA AMISTAD PERÚ COREA SANTA ROSA – PIURA, 2019 AL 2022**", correspondiente a: BRIAM AARON GARCÍA RODRÍGUEZ. Este Comité OPINA la **APROBACIÓN** para su ejecución.

Atentamente,

**MÉD. FRANCO ERNESTO LEÓN JIMÉNEZ**  
Presidente del Comité de Investigación  
HSPCSRII-II



Av. Grau y Chulucanas s/n San Martín  
Teléf. (073) 361509  
[www.hsantarosa.gob.pe](http://www.hsantarosa.gob.pe)  
[uadisantarosa@hotmail.com](mailto:uadisantarosa@hotmail.com)



**UNIVERSIDAD CÉSAR VALLEJO**

**FACULTAD DE CIENCIAS DE LA SALUD  
ESCUELA PROFESIONAL DE MEDICINA**

### **Declaratoria de Autenticidad del Asesor**

Yo, PAREDES DIAZ SUSANA EDITA, docente de la FACULTAD DE CIENCIAS DE LA SALUD de la escuela profesional de MEDICINA de la UNIVERSIDAD CÉSAR VALLEJO SAC - PIURA, asesor de Tesis titulada: "Complicaciones materna-perinatales y diabetes gestacional en pacientes atendidas en el Hospital Santa Rosa – Piura, 2019 - 2022", cuyo autor es GARCIA RODRIGUEZ BRIAM AARON, constato que la investigación tiene un índice de similitud de 20.00%, verificable en el reporte de originalidad del programa Turnitin, el cual ha sido realizado sin filtros, ni exclusiones.

He revisado dicho reporte y concluyo que cada una de las coincidencias detectadas no constituyen plagio. A mi leal saber y entender la Tesis cumple con todas las normas para el uso de citas y referencias establecidas por la Universidad César Vallejo.

En tal sentido, asumo la responsabilidad que corresponda ante cualquier falsedad, ocultamiento u omisión tanto de los documentos como de información aportada, por lo cual me someto a lo dispuesto en las normas académicas vigentes de la Universidad César Vallejo.

PIURA, 01 de Febrero del 2023

<b>Apellidos y Nombres del Asesor:</b>	<b>Firma</b>
PAREDES DIAZ SUSANA EDITA <b>DNI:</b> 26695663 <b>ORCID:</b> 0000-0002-1566-7591	Firmado electrónicamente por: SPAREDES el 28-03- 2023 11:49:41

Código documento Trilce: TRI - 0530335