



**UNIVERSIDAD CÉSAR VALLEJO**

**FACULTAD DE CIENCIAS DE LA SALUD  
ESCUELA PROFESIONAL DE PSICOLOGÍA**

Propiedades psicométricas de la nueva escala de satisfacción sexual  
(NSSS) en adultos del Callao, 2022

**TESIS PARA OBTENER EL TÍTULO PROFESIONAL DE:**

Licenciado en Psicología

**AUTORES:**

Astocondor Tavera, Maria Alicia (orcid.org/0000-0001-5528-4424)

Roman Cadenillas, Bruno (orcid.org/0000-0001-5964-0895)

**ASESOR:**

Mg. Velarde Camaqui, Davis (orcid.org/0000-0001-9064-7104)

**LÍNEA DE INVESTIGACIÓN:**

Psicométrica

**LÍNEA DE RESPONSABILIDAD SOCIAL UNIVERSITARIA:**

Promoción de la salud, nutrición y salud alimentaria

**CALLAO - PERÚ**

**2022**

## **DEDICATORIA**

Este trabajo se lo dedicamos a Dios y a nuestros padres por el deseo de superación y amor que nos brindan cada día en que han sabido guiar nuestra vida por el sendero de la verdad a fin de poder honrar a nuestras familias con los conocimientos adquiridos, brindándonos el futuro de su esfuerzo y sacrificio por ofrecernos un mañana mejor.

## **AGRADECIMIENTO**

Agradecemos de sobremanera a nuestros seres queridos por su comprensión y apoyo incondicional en este camino que estamos por culminar y llegar a nuestro éxito profesional.

## Índice de Contenidos

<b>Caràtula</b>	i
<b>DEDICATORIA</b>	ii
<b>AGRADECIMIENTO</b>	iii
<b>ÍNDICE CONTENIDOS</b>	iv
<b>ÍNDICE DE TABLAS</b>	v
<b>ÍNDICE DE FIGURAS</b>	vi
<b>RESUMEN</b>	vii
<b>ABSTRACT</b>	viii
<b>I. INTRODUCCIÓN</b>	1
<b>II. MARCO TEÓRICO</b>	3
<b>III. METODOLOGÍA</b>	8
3.1. Tipo y diseño de investigación	8
3.2. Variables y operacionalización	8
3.3. Población, muestra y muestreo	9
3.4. Técnicas e instrumentos de recolección de datos	10
3.5. Procedimientos	11
3.6. Método de análisis de datos	11
3.7. Aspectos éticos	12
<b>IV. RESULTADOS</b>	13
<b>V. DISCUSIÓN</b>	23
<b>VI. CONCLUSIONES</b>	26
<b>VII. RECOMENDACIONES</b>	28
<b>REFERENCIAS</b>	30
<b>ANEXOS</b>	

## Índice de Tablas

### **Tabla 1**

Medidas de bondad de ajuste basada en la estructura interna del modelo teórico del Test de la Nueva Escala de Satisfacción Sexual (NSSS) 14

### **Tabla 2**

*Medidas de Bondad de Ajuste del Análisis Factorial Confirmatorio del Modelo Teórico del Test de la Nueva Escala de Satisfacción Sexual (NSSS)* 15

### **Tabla 3**

Correlación entre el Test de la Nueva Escala de Satisfacción Sexual (NSSS) e Índice Hurlbert de Fantasía Sexual (HISF) 17

### **Tabla 4**

*Prueba U de Mann Whitney para Diferencias Según Sexo para el Test de la Nueva Escala de Satisfacción Sexual (NSSS)* 18

### **Tabla 5**

*Percentil del Test de la Nueva Escala de Satisfacción Sexual (NSSS)* 19

### **Tabla 6**

*Baremos del Test de la Nueva Escala de Satisfacción Sexual (NSSS)* 20

### **Tabla 7**

*Análisis de Confiabilidad del test de la Nueva Escala de Satisfacción Sexual (NSSS) mediante Alfa de Cronbach y Omega McDonald* 21

### **Tabla 8**

*Análisis de Confiabilidad de las dimensiones del test de la Nueva Escala de Satisfacción Sexual (NSSS)* 22

## Índice de Figuras

### **Figura 1**

*Análisis factorial confirmatorio del modelo de ajuste  
del Test de la Nueva Escala de Satisfacción Sexual (NSSS)*

**16**

## RESUMEN

La presente investigación tuvo como objetivo principal analizar las propiedades psicométricas de la nueva escala de satisfacción sexual (NSSS) de Busko, Brouillard and Stulhofer (2010) que consta de 20 ítems siendo un test multidimensional. Esta investigación se basa en un estudio psicométrico, de diseño no experimental con corte transversal, en una población de 300 sujetos en donde se aplicó el test de New Sexual Satisfaction Scale (NSSS) la cual consta de 5 dimensiones. Se obtuvo un acertado análisis de las propiedades psicométricas del test de la Nueva Escala de Satisfacción Sexual (NSSS) en adultos del Callao, obteniendo una adecuada confiabilidad del test de la Nueva Escala de Satisfacción Sexual (NSSS) donde se observa que el Alfa de Cronbach de la escala general es de .903, indicando una fiabilidad alta de la prueba. De mismo modo, se puede constatar que el coeficiente omega de McDonald de la escala general es de .907, se puede observar los valores conseguidos a través del análisis factorial del Test de la Nueva Escala de Satisfacción Sexual, los que presentan los siguientes valores:  $\chi^2/df$  indica un puntaje de 1.45, el RMSEA obtuvo un valor de .072 en lo que respecta a SRMR posee un valor de .044, el cual se determina que alcanzan valores requeridos, por lo que, tienen un ajuste adecuado. Asimismo, en cuanto a los resultados del ajuste comparativo están: CFI con un valor de .942, y, por último, el TLI obtuvo un valor de .923, indicando que los valores obtenidos están dentro de los rangos permitidos.

**Palabras clave:** Satisfacción sexual, confiabilidad, propiedades psicométricas.

## ABSTRACT

The main objective of this research was to analyze the psychometric properties of the new Busko, Brouillard and Stulhofer (2010) sexual satisfaction scale (NSSS), which consists of 20 items and is a multidimensional test. This research is based on a psychometric study, with a non-experimental cross-sectional design, in a population of 300 subjects where the New Sexual Satisfaction Scale (NSSS) test was applied, which consists of 5 dimensions. An accurate analysis of the psychometric properties of the New Sexual Satisfaction Scale (NSSS) test was obtained in adults from Callao, obtaining an adequate reliability of the New Sexual Satisfaction Scale (NSSS) test where it is observed that the Alpha Cronbach's of the general scale is .903, indicating a high reliability of the test. In the same way, it can be verified that McDonald's omega coefficient of the general scale is .907, it can be observed the values obtained through the factorial analysis of the Test of the New Scale of Sexual Satisfaction, which present the following values:  $\chi^2/df$  indicates a score of 1.45, the RMSEA obtained a value of .072 with respect to SRMR has a value of .044, which is determined to reach required values, so they have an adequate fit. Also, regarding the results of the comparative adjustment are: CFI with a value of .942, and, finally, the TLI obtained a value of .923, indicating that the values obtained are within the permitted ranges.

**Keywords:** Sexual satisfaction, reliability, psychometric properties.



## I. INTRODUCCIÓN

La satisfacción sexual se define como una evaluación subjetiva de agrado o desagrado que una persona hace respecto de su vida sexual o bien, como la capacidad del sujeto de obtener placer de su actividad sexual siendo esta la última fase a la respuesta sexual (Ahumada et al., 2019).

Siendo la percepción de agrado, ajuste o bienestar subjetiva por la actividad sexual donde se explica en forma del desempeño o deseo erótico que logra sentir un ser humano (Rodríguez, 2010). La Organización Mundial de Salud (OMS) menciona como variables inmersas una amplia característica para la salud sexual las cuales abarcan orientación sexual, satisfacción sexual o placer, expresión sexual, identidad de género y relaciones sexuales.

Sin embargo, en la actualidad muchos de los divorcios son debido a la insatisfacción sexual siendo este conflicto uno de los principales para tomar esta decisión. La salud sexual es fundamental para desarrollar una adecuada satisfacción sexual. La OMS (2015) destaca tres aspectos, uno de los principales es el equilibrio sexual y disfrutar la actividad sexual, en segundo lugar, practicar la sexualidad sin la existencia de algún tipo de estrés social o psicológico como son los mitos, vergüenza y temores, etc. En último lugar, tener una adecuada salud que no interfiera con el desempeño sexual, así como estar libre de enfermedades.

El orgasmo puede ser catalogado como la mayor muestra de satisfacción sexual, un estudio realizado en Estados Unidos a 52,588 adultos de distintas orientaciones sexuales muestra en qué porcentaje uno logra llegar al orgasmo llevando al límite la satisfacción sexual que puede sentir, las mujeres heterosexuales logran un (65%) mientras que las mujeres bisexuales un (66%), En tanto las mujeres lesbianas logran el mayor porcentaje siendo un (88%). Por su parte los hombres bisexuales tienen un (88%), seguidos por los hombres homosexuales los cuales cuentan con el (89%) y los que encabezan la estadística con (95%) son los hombres heterosexuales (Frederick et al., 2017).

Castelo (2005) menciona que si una persona no logra sentirse satisfecha de forma sexual en su relación esto puede deberse a problemas psicológicos de su entorno mas no a los aspectos físicos de sí mismo. Muy a lo contrario Barrientos y Paez (2006) nos mencionan que para lograr la satisfacción sexual plenamente para ambas personas deben de estar involucradas tanto de forma física y emocionalmente como un solo ser logrando generar lazos que son inescrutables.

Por otro lado, Fundéu (2015) menciona que se obtiene placer al haber cubierto una necesidad y por esto mismo hace referencia que satisfacción sexual es llegar al sentimiento de lograr sentirse de forma satisfecha. También se puede explicar como la situación en donde sentimos diferentes necesidades fisiológicas logrando poder complacerla, es decir el sentimiento de satisfacción.

Posteriormente, la empresa Durex (2016) por medio de la aplicación de una encuesta global sobre salud sexual en 37 países, teniendo en si un total de 29.000 personas que realizaron un formulario de manera presencial en Nigeria mientras que los demás la realizaron de forma online, donde cuenta con datos estadísticos según los cuales se observó que el 50% menciono que tiene diversos beneficios mientras que el 83% de personas manifestaron que el sexo es muy importante para la salud al final el 54% no se sintió satisfecho en su vida sexual; América del Sur es líder en la frecuencia a las relaciones coitales contando con el 85%.

Está presente investigación lleva como principal objetivo el determinar las propiedades psicométricas de la Nueva escala de satisfacción sexual en adultos del Callao. Busko et al., (2010), realizaron una investigación con el nombre de *“Development and Bicultural Validation of the New Sexual Satisfaction Scale”*. Por consiguiente, se planteó la siguiente interrogante ¿Cuáles son las propiedades psicométricas de la nueva escala de satisfacción sexual NSSS en adultos del callao, 2022?

## II. MARCO TEÓRICO

Existen previas investigaciones que demuestran la confiabilidad, así como la eficacia de la nueva escala de satisfacción sexual. Por lo tanto, se describirán diversos estudios nacionales, así como internacionales los cuales dieron relevancia a la investigación.

Cuadros (2021) realizó una investigación donde el propósito principal era el demostrar las evidencias psicométricas de la (NSSS) Nueva escala de satisfacción sexual en una población de universitarios en el departamento de Huaraz, de forma que se desarrolló con una muestra de 322 sujetos constituidos en ambos sexos, comprendiendo edades desde 18 y 32 años, lo cual fue elegido debido a una muestra de probabilidades estratificada sencilla. Se logro adecuadas evidencias en la validez de constructo por medio de la correlación Ítem-factor, en la cual se consiguió los valores de .81 a .63 dichos valores de discriminación son óptimos.

Al mismo tiempo, la validez de constructo se logró realizar en base al análisis factorial confirmatorio (GFI= .82; SRMR= .054;  $\chi^2/df= 4.23$ ; CFI= .90; RMSEA= .100; PNFI= .74; TLI= .88). Para finalizar, la confiabilidad del coeficiente Omega presenta un rango de .80 a .93 lo que indica una valoración óptima.

Rojas (2019) desarrolló una investigación, el cual tuvo como objetivo determinar las propiedades psicométricas de la Nueva Escala de Satisfacción Sexual en universitarios de Lima. La demostración consta de 500 universitarios de ambos sexos, las edades promedio se presentaron entre los 18 y 41 años. Donde se obtuvo una adecuada evidencia de validez en base a la estructura interna presentado un modelo oblicuo con un total de 20 ítems compuestos en 5 dimensiones (RMSEA= .08, SRMR= .05,  $\chi^2/df= 4.43$ , TLI= .99 Y CFI= .99). De igual manera, se encontraron los niveles en confiabilidad por medio de la consistencia interna utilizando el coeficiente omega = .94 y alfa de Cronbach  $\alpha=.95$

A nivel internacional, se tiene un estudio realizado por Palha-Fernandes, et al., (2019) en la Universidad del Minho en Portugal donde fue aplicada a 232 participantes, La nueva escala de satisfacción sexual a personas de 18 años las cuales tenían que cumplir el requisito de ser parte de la universidad y tener pareja sexual en los últimos 6 meses mostró que según la edad ( $p= 0.041$ ) tenían una mayor puntuación en el

rango de 18 a 29 años y que presentaban una mayor frecuencia en satisfacción cuyos participantes tenían relaciones de 4 a 6 veces por semana así mismo se mostró una tendencia que los que tenían una sola pareja a diferencia de los que tenían más de una mostraron una mayor satisfacción sexual ( $p=0,065$ ), por último se encontró que las personas solteras en comparación a las casadas manifiestan una mayor satisfacción sexual ( $p=0,034$ ), como resultado final se consiguió un alfa de Cronbach .95 mostrando que la Nueva Escala de Satisfacción Sexual es óptima para el estudio realizado.

Luttges et al. (2019) buscaron comparar la diferencia del nivel de satisfacción sexual en personas del sexo femenino con mayoría de edad y adolescentes de distintos establecimientos en salud universitarios de Chile, donde contaron con la participación de 348 mujeres (174 adolescentes y 174 adultas). Las edades medias en adultas fueron 33 años (Con un rango de 20 a 50 años) mientras que las adolescentes de 17 años fue un rango de 19 a 14 años. Se logró encontrar que un porcentaje del 89.9 mostraron que su experiencia sexual más reciente fue en pareja. Esto sumado a que un porcentaje del 94,6 están satisfechas en su relación marido y mujer. Las jóvenes presentaron niveles con mayor nivel de satisfacción sexual que las mayores de edad, La duración media de una relación de pareja en las mujeres adultas fue 6,4 años y 1,4 años en las adolescentes.

Como teoría base para la satisfacción sexual se tiene a la teoría psicoanalítica de Freud el cual consta de las distintas etapas y que desarrolla el ser humano en cada una de estas zonas erógenas las cuales al ser estimuladas producen una sensación de placer, por otro lado Bronfembrenner (1994) menciona que la sexualidad puede ser mostrada desde una teoría o modelo ecológico el cual se centra en que la sexualidad no sólo será percibido para la propagación si no también como tema de disfrute y buscar la satisfacción del placer en donde la adultez muestra como un hecho donde todos los seres humanos pueden experimentar para desarrollarse sexualmente.

Por su parte Ahumada (2014) menciona que existe diferentes formas de definir la variable coincidiendo con otros en su totalidad mostrando relación entre lo físico y afectivo, en cuanto al agrado y desagrado que se tiene en la vida sexual de acuerdo a como el individuo lo experimente. Mediante aquellos episodios experimentados se

ira formando diferentes patrones de conducta y cognitivo, que tendrán repercusión en toda la vida de la persona. Por ello la satisfacción sexual se logrará dependiendo del tipo de estimulación que pueda experimentar.

Siguiendo el modelo propuesto por Bronfembrenner (1994) se empieza a trabajar el tema sexual como teoría que es producto de aquella interacción dada por características propias y los contextos ambientales son considerados un factor importante para la interacción del individuo, Palomino y Santiago (2015) sostienen que este modelo puede ser aplicado para la explicación de factores que afectarían la satisfacción sexual y al matrimonio así como también puede ser afectado por distintos factores presentado en el ambiente social, cultural, individual, racional y ecológico.

Stulhofer et al. (2010) se basaron en el modelo teórico desarrollado por la investigación de Bancroft et al. (2003) se mencionan componentes para la satisfacción sexual en base a tres ventanas, donde la primera ventana abarca el factor personal lo cual hace referencia a nuestros estímulos frente a otros, nuestros hábitos así como también los sentimientos sexuales y psicológicas; Como segunda ventana hace referencia al factor interpersonal esto quiere decir las emociones frente a la relación de pareja y por último la tercera ventana menciona las reacciones frente a la práctica sexual esto quiere decir la diversidad, regularidad y magnitud que se dan en las experiencias sexuales.

Ortega (2006) menciona que en la etapa de la adultez temprana inicia la fase en la cual la plenitud sexual presenta niveles altos por el sexo desenfrenado e inconsciente, donde predomina no la calidad si no la cantidad de veces, esto es más predominante en los varones lo cual puede ser percibido por la inexperiencia y desconocimiento con las relaciones sexuales.

La satisfacción sexual es el placer que se da luego de cubrir una necesidad, esto quiere decir al estado que se logra luego de cumplir un estado donde sentimos diferentes necesidades fisiológicas al lograr realizarlas, es decir el lograr la sensación de satisfacción, Fundéu (2015).

Castillo y Moncada (2012) manifiestan que el orgasmo se experimenta con un cosquilleo fuerte donde se logra la unión con el placer en donde no tiene que ser consciente con la satisfacción esto se debe a que no siempre es una práctica personal

y permanente si no que se como respuesta a la fogosidad y el deseo sexual. Levin (2019) Por otra parte menciona que la estimulación del clítoris de la mano del orgasmo femenino no solo tiene funciones recreativas es decir de placer, sino que también tienen funciones procreadoras o reproductivas, ya que los cambios genitales que se dan cuando esto pasa ayuda a la probabilidad del éxito reproductivo.

Existen factores de la NESS que tienen aportes de Bancroft et al. (2003) los cuales mencionan 3 tipos de enfoques en primer lugar el enfoque personal, enfoque interpersonal y el enfoque hacia las acciones sexuales.

Una primera definición para la Psicometría viéndola desde las herramientas a las cuales hace uso como esta perspectiva, era la ciencia la cual logra extender conceptos de creación y manejo sobre los test. Esta descripción es dada al sentido original, la cual presenta procedencia griega, así como también se encuentra que está compuesta por significados como espíritu, vigor o inteligencia junto del desarrolla a la medición de estas cualidades (Rust y Golombok, 2009).

La validez se basa en el grado en que la teoría y la evidencia logran respaldar las interpretaciones de los puntajes de un instrumento o prueba propiamente dicha de medición para los usos propuesto. Es decir, comprende la interpretación de la información obtenido o de las puntuaciones de un instrumento, a la luz de la evidencia de distintas fuentes que le sirven de sostén. Estas siempre relacionadas con la estructura interna, el contenido, el proceso de respuesta con otras variables y las consecuencias (APA et al., 2018).

La confiabilidad de una medición es la propiedad más importante para un test, ya que este tiene como requisito el lograr alcanzar los otros dos pilares imparcialidad y validez, siendo este el concepto que se opone al error de una medición este término se ha confundido con los distintos procedimientos de estimación y alude a las distintas facetas en la medición en la cual tal propiedad puede ser analizada es así como un buen análisis en la confiabilidad logra permitir el estudiar las posibles amenazas en la replicabilidad de un test (APA et al., 2018).

Partiendo desde el aspecto social esto determinara el conocer los niveles de satisfacción sexual en la población del Callao, aportando así a la salud sexual ya que se observa que tan importante es en la sexualidad las relaciones de pareja, así como

la comunicación y la entrega personal. Por otro lado, a nivel práctico los resultados obtenidos en los objetivos servirán como herramienta para que profesionales de la salud lo usen dentro de las áreas en donde la psicología esté presente, el impacto que presenta la calidad de vida sexual tiene que seguir siendo estudiada.

Para finalizar a nivel teórico la investigación servirá como un antecedente para apoyo científico y como un precedente para conocer más sobre la satisfacción sexual, logrando así mostrar las propiedades psicométricas en base a identificar las evidencias de validez basada en el contenido, evidencia de validez basada en respuesta al ítem, en la estructura interna, evidencia de validez en relación a otra prueba, la confiabilidad de la prueba e identificar los baremos de la prueba.

### **III. METODOLOGÍA**

#### **3.1. Tipo y diseño de investigación**

##### **Tipo de investigación**

Esta investigación es de tipo básica, esto se debe a que obtiene un concepto de forma más completa en donde se comprende los puntos principales tanto de las relaciones, así como también de los hechos observables que se rigen entre estos (Concytec, 2018).

##### **Diseño de investigación**

En tanto al diseño esta fue no experimental en lo que refiere Hernández, et al., (2014) una variable puede describirse sin necesidad de ser manipulada, mostrando las características en bases psicométricas del instrumento tal y como se encuentran en su estado original. Al término de la investigación se llegó a la conclusión que presenta corte transversal, como menciona López, et al., (2013) cuando se presenta como corte transversal la investigación se centra en recolectar datos en el momento exacto, con un tiempo único para lograr describir las variables, así como indagar de incidencias con una interrelación que se da en un tiempo determinado.

#### **3.2. Variables y operacionalización**

##### **• Definición conceptual**

La satisfacción sexual se entiende como un individuo puede proporcionar el equilibrio que proporciona el placer el cual logra provocar reacciones psicológicas y fisiológicas correspondientes a la vida sexual. (Stulhofer et al, 2010)

##### **• Definición operacional**

La NSSS Nueva escala de satisfacción sexual (Pérez, 2013) presenta como principal objetivo el de conseguir que los individuos logren reconocer su percepción o estado de satisfacción sexual en la cual se encuentran.

##### **• Dimensiones**

Intercambio sexual: Lograr creatividad e iniciativa sexual, Conseguir equilibrio sexual, Tener el tiempo suficiente y necesario para la pareja, Facilidad para llegar al orgasmo.



Apego emocional: Se distingue como el principio emocional donde se relaciona con el estado de humor al finalizar la relación sexual donde se tiene en cuenta la cercanía y entrega con la pareja.

Actividad sexual: Frecuencia, Variedad

Conciencia sexual: Lugar donde se encuentra la entrega hacia la pareja para llegar al placer, Reacción sexual que se tiene hacia la pareja, Estado de concentración sexual.

Sensación sexual: Con qué regularidad se da el orgasmo durante la actividad sexual, Calidad que se logra en el orgasmo, Función sexual, La Excitación sexual.

• **Escala de medición:**

Esta investigación es de tipo ordinal con puntuación tipo Likert el cual consta de 5 respuestas en donde para medir el nivel satisfacción se utiliza como menor puntaje el “Nada satisfecho” y terminando como mayor puntaje el “Extremadamente satisfecho”.

### **3.3. Población, muestra y muestreo**

#### **Población**

La siguiente población de estudios estuvo comprendida por 655,677 personas mayores de edad siendo 339,756 mujeres 52% y 315,921 hombres 48% (INEI, 2017), en donde solo se consideran aquellas personas que son sexualmente activas. Baptista y Fernández (2014) mencionan que una población es el todo general donde se dan relaciones con algunas descripciones donde se juntan en base de las características logran tener siendo similares. La población de este estudio

• **Criterios de inclusión:**

- Población que culminó el formulario.
- Población activa sexualmente en los últimos 6 meses.
- Población mayor de edad.

• **Criterios de exclusión:**

- Población que no culminó el formulario.
- Población sin actividad sexual.
- Población menor a los 18 años.

## **Muestra**

Bernal (2010) menciona que la muestra es un pequeño grupo o subgrupo de una población la cual representa al grupo en donde obtienen la información basándose de la medición de los objetivos que se plantean y las variables. La muestra consta de 300 individuos entre masculino y femenino que tengan la mayoría de edad, con una vida sexual activa en los últimos 6 meses.

## **Muestreo**

El muestreo fue dado a través del procedimiento no probabilístico, dado que este método se basa en la selección de qué población a aplicar la cual no es siempre en base a una norma estadística (Baptista, Fernández y Hernández, 2014)

### **3.4. Técnicas e instrumentos de recolección de datos**

Para realizar esta investigación se hizo uso de la técnica de encuesta la cual se presentó como instrumento de evaluación el optar por la modalidad de Formulario de Google, esta investigación presenta como técnica en recolección de datos las encuestas en la cual se utilizó la (NSSS) Nueva Escala de Satisfacción Sexual.

La NSSS se realizó en adultos, elaborada por Busko, Brouillard y Stulhofer, en la cual Pérez (2013) llevó a cabo la traducción al español de esta misma. Esta escala es de tipo Likert presenta puntajes que van del 1 hasta el 5 donde sus alternativas van desde nada satisfecho, poco satisfecho, satisfecho, muy satisfecho hasta extremadamente satisfecho. La cual presenta 5 dimensiones que constan de 20 ítems. Dichas dimensiones son intercambió sexual que presenta 7 ítems, Sensación sexual que tiene 4 ítems, Conciencia sexual la que se compone por 4 ítems, actividad sexual contando con 2 ítems y apego emocional que presenta 3 ítems. El instrumento consta con una puntuación total de 100, donde se tiene en cuenta 25 ciertos criterios de puntaje como 81-100 donde se muestra extremadamente satisfecha, 61-80 con un criterio de muy satisfecha, 41-60 con criterio satisfecha, 21-40 con criterio poco satisfecha y 0-20 donde se muestra como nada satisfecha.

La NSSS presenta adecuadas propiedades psicométricas realizadas por Pérez (2013), donde los resultados en base a la evidencia de validez en consistencia interna

con una puntuación acertada donde confirma su validez conseguida por medio de la técnica del Alpha de Cronbach logrando una óptima consistencia interna de los distintos ítems  $\alpha = .93$  logrando mostrar una acorde validez de constructo para su aplicación en la versión en español.

La fiabilidad de la NSSS se logró conseguir por medio del análisis univariante donde se consiguió resultados como media alta  $DT = 12,8$  y  $M = 67,3$ , teniendo puntuaciones en una media de 98 máximo y 29 mínimo, donde se observó que la gran mayoría de valores se mostraron muy por encima o por encima de la media. Concluyendo en ser fiable para el uso determinante en el nivel de satisfacción sexual.

### **3.5. Procedimientos**

En un primer momento, se realizó la solicitud para lograr obtener la autorización para la aplicación del test. Una vez habiendo adquirido la autorización, luego de esto se procedió a realizar una revisión sistemático donde se buscó seleccionar los artículos relacionados al tema de satisfacción sexual para luego publicar el artículo en cuestión, luego en relación al cuestionario virtual se procedió a la elaboración del protocolo de evaluación, la cual constituye el consentimiento informado, datos demográficos y el cuestionario del instrumento de evaluación con las respectivas indicaciones para su adecuada ejecución. Se les informa que su participación es voluntaria y los datos brindados serán tomados de manera confidencial.

### **3.6. Método de análisis de datos**

Esta investigación recolectó datos por medio de encuestas en forma virtual en donde se aplicó el test de la NSSS, Nueva escala de satisfacción sexual donde se tenía como fin conocer los distintos niveles de satisfacción sexual en una población del callao, esto fue luego plasmado en una base datos de una hoja en Excel, donde se procesó el número de participantes así como todas las respuestas, una vez que se obtuvo todos estos datos se dio uso de las herramientas SPSS versión 26, Jamovi y Jasp, las cuales ayudan en el procesamiento de datos de la variable y un análisis estadístico donde se procesó los resultados obtenidos. Se desarrolló la aplicación de pruebas no paramétricas en la correlación entre los test, con fines de tener evidencia de validez.

### **3.7. Aspectos éticos**

Esta investigación fue desarrollada en forma anónima y confidencial en donde se utilizó un consentimiento informado para que los participantes tengan conocimiento de esto, logrando cumplir las técnicas, normas y medidas en base a la *American Psychological Association* (APA, 2021), con esto se busca la formalidad y exactitud de las muestras dadas en esta investigación donde buscando la transparencia de los resultados no se maniobró ni falsearon datos. Se usó adecuadamente el código en ética del colegio de psicólogos del Perú, donde se rigió la responsabilidad social en el tema de investigación así como la confidencialidad y el secreto profesional haciendo mención a cada participante que sus respuestas serán confidenciales protegiéndolos en el anonimato , así mismo el uso de los instrumentos de en los procesos de validación los cuales fueron usados con fines de investigación, por otro lado las normas de legislación que están vigentes sobre derechos de autor refiriéndose al empleo en la información bibliográfica de cada fuente que brindó la información, por parte del código en ética de la Universidad César Vallejo con base al rigor científico los investigadores respetaron la transparencia de la investigación de tal manera que sea posible la repetitividad de los resultados obtenidos en caso de otros investigadores, llevando un óptimo desempeño en el rigor científico en la realización de la investigación.

## **IV. RESULTADOS**

### **Evidencia de validez basada en el contenido**

Se presentó el análisis de la validez el cual se dio en base al contenido bajo el criterio de 2 expertos especialistas en la temática de satisfacción. El experto 1, Psicoterapeuta Cognitivo Conductual indicó que los ítems 6 corresponden a la dimensión (Sensación sexual); los ítems 2, 4, 5, y 16 pertenecen a la dimensión (Conciencia sexual); los ítems 2, 3, 11, 14, 15, 17 y 18 corresponden a la dimensión (Intercambio sexual); los ítems 7, 8, 10, 12 y 13 pertenecen a la dimensión (Apego emocional) y, los ítems 1, 9, 19 y 20 pertenecen a la dimensión (Actividad sexual). Por su parte, el experto número 2, Psicólogo Clínico Forense indicó que los ítems 2, 3, 17 y 18 corresponden a la dimensión (Sensación sexual); los ítems 4, 6 y 13 pertenecen a la dimensión (Conciencia sexual); los ítems 5, 10, 11 y 15 corresponden a la dimensión (Intercambio sexual); los ítems 7, 8 y 12 pertenecen a la dimensión (Apego emocional) y, los ítems 1, 9, 14, 16, 19 y 20 pertenecen a la dimensión (Actividad sexual). De esta forma, se vio el contraste entre la delimitación de ítem-dimensión entre los autores del instrumento utilizado.

### **Evidencias de validez basado en el proceso de respuesta**

Para obtener la evidencia en validez basada del proceso de respuesta se aplicó el instrumento a un grupo piloto de 10 participantes con las particularidades de la población estudiada, de esta manera se obtuvo información sobre el nivel de entendimiento o dificultad que representa cada ítem, teniendo como resultado que 2 sujetos tuvieron inconvenientes en los ítems 3 y 15 dado a que estos presentan la palabra “desinhibición” no les era conocida para ellos por el cual se presentaron dificultad al momento de responder. Así como lo menciona Brizuela et al. (2016), en este proceso, se utilizan las entrevistas semiestructuradas a una pequeña muestra de la población, en la cual, se emplea un acompañamiento guiado para recolectar datos pertinentes que permita verificar la consistencia de las preguntas frente a lo que se desea medir desde la perspectiva en el proceso de respuesta de los participantes.

## Evidencia de validez basada en la estructura interna

**Tabla 1**

*Medidas de bondad de ajuste basada en la estructura interna del modelo teórico del Test de la Nueva Escala de Satisfacción Sexual (NSSS)*

	<b>M</b>	<b>D</b>	<b>g1</b>	<b>g2</b>
NSSS1	2,25	,572	1,030	1,529
NSSS2	2,23	,541	1,120	1,779
NSSS3	2,07	,726	,527	,432
NSSS4	2,11	,619	,439	1,452
NSSS5	2,25	,549	1,272	1,890
NSSS6	2,25	,573	1,119	1,658
NSSS7	2,01	,826	,454	-,054
NSSS8	2,29	,618	1,169	1,899
NSSS9	2,18	,485	1,486	3,258
NSSS10	2,20	,526	1,857	3,805
NSSS11	2,03	,784	,487	-,051
NSSS12	2,09	,560	,833	3,381
NSSS13	1,90	,746	,451	,295
NSSS14	2,14	,466	1,875	5,289
NSSS15	2,12	,503	1,011	3,097
NSSS16	2,07	,512	,718	5,165
NSSS17	2,06	,503	,911	4,957
NSSS18	2,09	,541	,965	4,021
NSSS19	2,08	,551	,404	4,000
NSSS20	2,12	,539	1,248	3,622

Nota: M= media; DS= desviación estándar; g1= asimetría; g2= curtosis

En la tabla 1, se observa que los datos obtenidos en relación con la asimetría y curtosis de los ítems 9,10, 12, 14, 15, 16, 17, 18, 19 y 20, considerando que los valores fuera del rango comprendido entre -2 y +2 serían indicios de falta de normalidad (George & Mallery, 2011), por lo tanto, los datos conseguidos no son aceptables entre los elementos, es decir, si uno aumenta el otro también (Mondragón, 2014).

## Análisis Factorial Confirmatorio del Test de la Nueva Escala de Satisfacción Sexual (NSSS)

**Tabla 2**

*Medidas de Bondad de Ajuste del Análisis Factorial Confirmatorio del Modelo Teórico del Test de la Nueva Escala de Satisfacción Sexual (NSSS)*

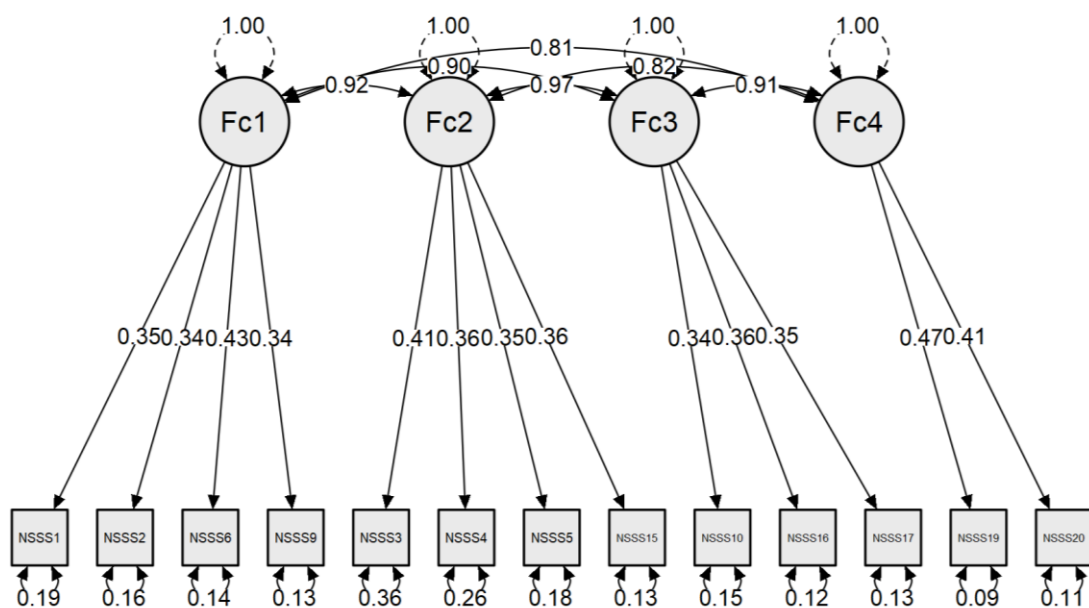
Índice de ajuste <sup>9</sup>	Modelo teórico (N= 20)	Modelo de ajuste (N=13)	Índices óptimos	Según autor
Ajuste absoluto				
<b>X<sup>2</sup>/gl</b>	3.9	1.45	≤ 3.00	(Vásquez, 2013; Escobedo et al., 2016)
<b>RMSEA</b>	.098	.072	< .80	(Wang et al., 2017)
<b>SRMR</b>	.059	.044	≤ .08	(Wang et al., 2017)
Ajuste comparativo				
<b>CFI</b>	.851	.942	> .90	(Escobedo et al., 2016; Wang et al., 2017)
<b>TLI</b>	.823	.923	> .90	(Escobedo et al., 2016)

Note: x<sup>2</sup>/G1 = Test Chi-Cuadrado, GFI = Goodness of Fit Index, RMSEA = Root Mean Square Error of Approximation, SRMR = Standardized Root Mean Square Residual, CFI = Comparative Fit Index, TLI = Tucker-Lewis Index.

En la tabla 2, se puede observar los valores obtenidos por medio del análisis factorial del Test de la Nueva Escala de Satisfacción Sexual del modelo teórico que consta de 20 ítems, mostrando los siguientes valores: x<sup>2</sup>/gl indica un puntaje de 3.9, el RMSEA obtuvo un valor de .098 en lo que respecta a SRMR posee un valor de .059, el cual se determina que no alcanzan los valores requeridos. Asimismo, en cuanto a los

resultados del ajuste comparativo indican el CFI con un valor de .851, y el TLI obtuvo un valor de .823 por ende, los resultados obtenidos se deben realizar un ajuste. Posterior a ello, se obtuvieron los siguientes valores mediante el modelo de ajuste que consta de 13 ítems, mostrando un ajuste absoluto de  $\chi^2/gf$  indica un puntaje de 1.45, mientras que el RMSEA tiene un valor de .072, mientras que el SRMR obtuvo un valor de .044; siendo aptos para los estándares y presentan el ajuste adecuado; en los índices de ajuste comparativo presenta un CFI de .942 y el TLI de .923; el cual indica que los valores obtenidos están dentro de los rangos permitidos mediante la omisión de los siguientes ítems 7; 8; 11; 12; 13; 14 y 18.

### Análisis Factorial Confirmatorio



**Figura 1**

Análisis factorial confirmatorio del modelo de ajuste del Test de la Nueva Escala de Satisfacción Sexual (NSSS)

En la tabla 1, se puede observar el análisis factorial confirmatorio del modelo de ajuste del test de la Nueva Escala de Satisfacción Sexual la cual consta de 13 ítems con 4 dimensiones, en donde se omitieron los siguientes ítems 7; 8; 11; 12; 13; 14 y 18. Con ello también se excluyó la Dimensión 4 de la prueba para obtener un ajuste adecuado.



## Correlación convergente

**Tabla 3**

Correlación entre el Test de la Nueva Escala de Satisfacción Sexual (NSSS) e Índice Hurlbert de Fantasía Sexual (HISF)

<i>Correlaciones</i>			HISF
Rho de Pearson	NSSS	Coefficiente de correlación	-.528
		Sig. (bilateral)	<,001

En la tabla 3, se puede apreciar la correlación entre el Test de la Nueva Escala de Satisfacción Sexual (NSSS) e Índice Hurlbert de Fantasía Sexual (HISF), encontrándose que sí existe correlación ( $p < .05$ ), siendo esta de manera inversa y moderada ( $r = -.52$ ) con un tamaño de efecto de  $r^2 = .27$ . Por lo tanto, se demostró que si tiene validez.

## Elaboración de percentiles y baremos

**Tabla 4**

*Prueba U de Mann Whitney para Diferencias Según Sexo para el Test de la Nueva Escala de Satisfacción Sexual (NSSS)*

*Estadísticos de prueba<sup>a</sup>*

	Sensación Sexual	Conciencia Sexual	Intercambio Sexual	Apego Emocional	Actividad Sexual
Sig. Asintótica (bilateral)	,439	,937	,369	,688	,461

a. Variable de agrupación: Sexo

Nota: Sig. = Significancia, Significancia bilateral ( $p < .05$ )

En la tabla 4, se mostró, por medio de la prueba U de Mann Whitney, diferencias no significativas en comparación al sexo de los participantes arrojando valores que superan .05 de la significancia asintótica. Por lo que no es necesario elaborar percentiles por sexo.

**Tabla 5***Percentil del Test de la Nueva Escala de Satisfacción Sexual (NSSS)*

<i>Estadísticos</i>						
		Sensación Sexual	Conciencia Sexual	Intercambio Sexual	Actividad Sexual	Total
Percentiles	5	11,00	10,00	8,00	4,00	36,00
	10	12,00	11,00	9,00	6,00	37,00
	15	12,00	11,00	9,00	6,00	38,00
	20	12,00	11,00	9,00	6,00	38,00
	25	12,00	12,00	9,00	6,00	39,00
	30	12,00	12,00	9,00	6,00	39,00
	35	12,00	12,00	9,00	6,00	39,00
	40	12,00	12,00	9,00	6,00	39,00
	45	12,00	12,00	9,00	6,00	40,00
	50	12,00	12,00	9,00	6,00	40,00
	55	13,00	13,00	10,00	7,00	41,00
	60	13,00	13,00	10,00	7,00	41,00
	65	13,00	13,00	10,00	7,00	41,00
	70	13,00	13,00	10,00	7,00	41,00
	75	13,00	13,00	10,00	7,00	42,00
	80	14,00	14,00	10,00	7,00	43,00
	85	15,00	14,00	10,00	7,00	45,00
	90	15,00	15,00	11,00	7,90	47,00
95	16,00	16,00	12,00	8,00	52,00	

**Tabla 6***Baremos del Test de la Nueva Escala de Satisfacción Sexual (NSSS)*

	<b>Nivel</b>	<b>Puntaje</b>
Sensación Sexual	Bajo	11 - 12
	Alto	13 - 16
Conciencia Sexual	Bajo	10 - 12
	Alto	13 - 16
Intercambio Sexual	Bajo	8 - 9
	Alto	10 - 12
Actividad Sexual	Bajo	4 - 6
	Alto	7 - 8
Total	Bajo	36 - 40
	Alto	41 - 52

En la tabla 6, se evidencian la categorización de los baremos obtenidos, dónde, la Dimensión 1 su nivel bajo es de 11 - 12 y el alto de 13 - 16; Dimensión 2 su nivel bajo es de 10 - 12 y el alto de 13 - 16; Dimensión 3 su nivel bajo es de 8 - 9 y el alto de 10 - 12; Dimensión 4 su nivel bajo es de 4 - 6 y el alto de 7 - 8 y en el total de la prueba su nivel bajo es de 36 - 40 y el alto de 41 - 52. Se omitieron los siguientes ítems 7; 8; 11; 12; 13; 14 y 18. Con ello también se excluyó la Dimensión Apego emocional de la prueba

## Análisis de confiabilidad

**Tabla 7**

*Análisis de Confiabilidad del test de la Nueva Escala de Satisfacción Sexual (NSSS) mediante Alfa de Cronbach y Omega McDonald*

<b>Estadísticas de Confiabilidad de la Escala</b>		
	<b>Cronbach's <math>\alpha</math></b>	<b>McDonald's <math>\omega</math></b>
Original	.923	.930
Modificado	.903	.907

En la tabla 7, se evidencia el análisis de confiabilidad del test de la Nueva Escala de Satisfacción Sexual (NSSS) donde se observa que el Alfa de Cronbach ( $\alpha$ ) es de .923 y el coeficiente omega McDonald ( $\omega$ ) es de .930. Posterior a ello se hizo un filtrado de preguntas para cumplir con los parámetros de la investigación de las cuales fueron descartados los siguientes ítems 7; 8; 11; 12; 13; 14 y 18; con el cuál se obtuvo un Alfa de Cronbach ( $\alpha$ ) de .903 y un omega McDonald ( $\omega$ ) de .907.

**Tabla 8**

*Análisis de Confiabilidad de las dimensiones del test de la Nueva Escala de Satisfacción Sexual (NSSS)*

Estadísticas de Confiabilidad por Dimensiones				
	Original		Modificado	
	Cronbach's $\alpha$	McDonald's $\omega$	Cronbach's $\alpha$	McDonald's $\omega$
<b>Sensación Sexual</b>	.772	.783	.775	.777
<b>Conciencia Sexual</b>	.772	.776	.717	.724
<b>Intercambio Sexual</b>	.911	.912	.726	.739
<b>Apego Emocional</b>	.731	.733	.	.
<b>Actividad Sexual</b>	.905	.905	.790	.791

En la tabla 8, se presenta el análisis de confiabilidad de la dimensión Sensación Sexual del NSSS; por lo que se observa el punto estimado un valor alfa de Cronbach ( $\alpha$ ) .772 y omega de McDonald ( $\omega$ ) .783, dimensión Conciencia Sexual del NSSS; por lo que se observa el punto estimado un valor ( $\alpha$ ) .772 y ( $\omega$ ) .776, dimensión Intercambio Sexual del NSSS; por lo que se observa el punto estimado un valor ( $\alpha$ ) .911 y ( $\omega$ ) .912, dimensión Apego Emocional del NSSS; por lo que se observa el punto estimado un valor ( $\alpha$ ) .731 y ( $\omega$ ) .733 y la dimensión Actividad Sexual del NSSS; por lo que se observa el punto estimado un valor ( $\alpha$ ) .905 y ( $\omega$ ) .905. Por consiguiente, se hizo un descarte de preguntas para cumplir con los parámetros de la investigación de las cuales fueron descartados los siguientes ítems 7; 8; 11; 12; 13; 14 y 18. Con ello también se excluyó la Dimensión Apego emocional de la prueba. Posterior al ajuste se obtuvo que el análisis de confiabilidad de la dimensión Sensación Sexual obtuvo un  $\alpha = .775$  y un  $\omega = .777$ ; en la dimensión Conciencia Sexual obtuvo un  $\alpha = .717$  y un  $\omega = .724$ ; en la dimensión Intercambio Sexual obtuvo un  $\alpha = .726$  y un  $\omega = .739$  y en la dimensión Actividad Sexual se obtuvo un  $\alpha = .790$  y un  $\omega = .791$ .

## V. DISCUSIÓN

La realidad actual en el Perú demuestra que hablar del tema de sexualidad aún sigue siendo un tabú en muchos lugares del país, ya sea por una falta de educación sexual o por los prejuicios que trae el hablar de ello, limitando así a las personas a no poder hablar libremente de sus experiencias por miedo a ser juzgados, vergüenza o falta de conocimiento. En base a esto la investigación presentó como objetivo principal el determinar las propiedades psicométricas de la NSSS (Nueva escala de satisfacción sexual) creada por Brouillard, Stulhofer y Busko (2010) en adultos de una población del callao, utilizando así mismo una adaptación en español realizada por Pérez Triviño, buscando medir los niveles de satisfacción sexual en persona mayores a 18 años sin edad límite, La cual presenta 5 dimensiones que constan de 20 ítems. Dichas dimensiones son intercambió sexual que presenta 7 ítems, Sensación sexual que tiene 4 ítems, Conciencia sexual con 4 ítems, actividad sexual contando con 2 ítems y apego emocional que presenta 3 ítems.

Como primer objetivo específico se planteó el análisis de evidencia de validez el cual se dio en base al contenido del instrumento bajo el criterio de dos jueces especialistas en el área de Psicoterapeuta Cognitivo Conductual y Psicólogo Clínico Forense los cuales estuvieron de acuerdo solo en 6 ítems de los 20 ítems propuestos por el autor de la prueba. National Council on Measurement in education, American Psychological Association, American Educational Research (2018) indican que el proceso de juicio de expertos permite la evaluación del instrumento para valorar la importancia de cada ítem y si estos se muestran representativas para el tema tratado, así como también la presentación de los ítems para el adecuado entendimiento de la muestra evaluada.

Del mismo modo, como segundo objetivo específico, se estableció obtener la evidencia de validez que se basa en el proceso de respuesta se aplicó el instrumento a un grupo piloto de 10 participantes con las particularidades de la población estudiada, de esta manera se obtuvo información sobre el nivel de entendimiento o dificultad que representa cada ítem, teniendo como resultado que 2 ítem (3 y 15) de los 20 las preguntas que conforman el test de la Nueva Escala de Satisfacción Sexual, presentaron dificultad al momento de responder.

Asimismo, en el tercer objetivo se logra evidenciar que los datos obtenidos datos obtenidos en relación con la asimetría y curtosis de los ítems 9, 10, 12, 14, 15, 16, 17, 18, 19 y 20, considerando que los valores fuera del rango comprendido entre -2 y +2 serían indicios de falta de normalidad (George & Mallery, 2011),

Se logró una evidencia de validez de constructo que se realizó por medio del análisis factorial confirmatorio el cual arrojó los siguientes resultados  $\chi^2/g.l = 3.9$ ; RMSEA= .098; SRMR= .059; CFI= .851; TLI=.823), con el cual se determina que no alcanzan valores requeridos, por lo que, se tuvo que aplicar un modelo de ajuste. Por el cual, se tuvo que omitir los siguientes ítems 7; 8; 11; 12; 13; 14 y 18. Posterior a ello, se obtuvo que en el ajuste absoluto de  $\chi^2/g.l$  indica un puntaje de 1.45, mientras que el RMSEA tiene un valor de .072, mientras que el SRMR obtuvo un valor de .044; siendo aptos para los estándares y presentan el ajuste adecuado; en los índices de ajuste comparativo presenta un CFI de .942 y el TLI de .923; el cual indica que los valores obtenidos están dentro de los rangos permitidos indicando una valoración aceptable. Con ello también se excluyó la Dimensión 4 de la prueba para obtener un ajuste adecuado.

Posteriormente, como el cuarto objetivo se buscó analizar la validez basado en otro instrumento para cual se utilizó el Índice Hurlbert de Fantasías Sexual (HISF), obteniendo como coeficiente de correlación de Pearson  $r = -.528$  siendo ambas pruebas no paramétricas.

A su vez, en el quinto objetivo, se logró evidenciar diferencias no significativas en comparación al sexo de los participantes arrojando valores que superan .05 de la significancia asintótica. Posterior a ello se evidenciaron la categorización de los baremos obtenidos, dónde, la Dimensión Sensación Sexual, su nivel bajo es de 11 - 12 y el alto de 13 - 16; Dimensión Conciencia Sexual, su nivel bajo es de 10 - 12 y el alto de 13 - 16; Dimensión Intercambio Sexual, su nivel bajo es de 8 - 9 y el alto de 10 - 12; Dimensión Actividad Sexual, su nivel bajo es de 4 - 6 y el alto de 7 - 8 y en el Total de la prueba su nivel bajo es de 36 - 40 y el alto de 41 - 52.

Por último, como sexto objetivo específico fue el comprobar la confiabilidad de la versión original por Stulhofer et al., (2010) donde se realizó un estudio con el propósito de demostrar las evidencias psicométricas de la Nueva escala de



satisfacción sexual en una población del Callao, de forma que se desarrolló con una muestra de 300 sujetos constituidos en ambos sexos, comprendiendo edades desde 18 y 45 años. la cual fue elegida debido a una muestra de probabilidades estratificada sencilla. En el estudio realizado se determinó que durante el análisis de confiabilidad del test de la Nueva Escala de Satisfacción Sexual (NSSS) donde se observa que el Alfa de Cronbach de la escala general es de .903 y el coeficiente de Omega es de .907 indicando una fiabilidad alta de la prueba. Por ello, se elaboró un descarte de preguntas para cumplir con los parámetros de la investigación de las cuales fueron descartados los siguientes ítems 7; 8; 11; 12; 13; 14 y 18. Con ello también se excluyó la Dimensión Apego emocional de la prueba. Para concluir, se obtuvo que el análisis de confiabilidad de la dimensión Sensación Sexual obtuvo un  $\alpha = .775$  y un  $\omega = .777$ ; en la dimensión Conciencia Sexual obtuvo un  $\alpha = .717$  y un  $\omega = .724$ ; en la dimensión Intercambio Sexual obtuvo un  $\alpha = .726$  y un  $\omega = .739$  y en la dimensión Actividad Sexual se obtuvo un  $\alpha = .790$  y un  $\omega = .791$ .

## VI. CONCLUSIONES

**PRIMERA:** Se determinó una evidencia de validez el cual se dio en base al contenido bajo el criterio de 2 jueces especialistas en el área de Psicoterapeuta Cognitivo Conductual y Psicólogo Clínico Forense los cuales estuvieron de acuerdo solo en 6 ítems de los 20 ítems propuestos por el autor de la prueba.

**SEGUNDA:** En la muestra de 10 participantes con las particularidades de la población estudiada, se registró que 4 de ellos tuvieron dificultad al momento de responder 2 ítem (3 y 15) de los 20 las preguntas que conforman el test de la Nueva Escala de Satisfacción Sexual (NSSS).

**TERCERA:** se logra evidenciar que los datos obtenidos en relación con la asimetría y curtosis de los ítems 9, 10, 12, 14, 15, 16, 17, 18, 19 y 20, considerando que los valores fuera del rango comprendido entre -2 y +2 serían indicios de falta de normalidad. Se logró un acertado análisis de las propiedades psicométricas del test de la Nueva Escala de Satisfacción Sexual (NSSS) en adultos del Callao, obteniendo una adecuada confiabilidad del test de la Nueva Escala de Satisfacción Sexual (NSSS) donde se observa que el Alfa de Cronbach de la escala general es de .903, indicando una fiabilidad alta de la prueba. De mismo modo, se puede constatar que el coeficiente omega de McDonald de la escala general es de .907, se puede observar los valores conseguidos a través del análisis factorial del Test de la Nueva Escala de Satisfacción Sexual, los que presentan los siguientes valores:  $\chi^2/gl$  indica un puntaje de 1.45, el RMSEA obtuvo un valor de .072 en lo que respecta a SRMR posee un valor de .044, el cual se determina que alcanzan valores requeridos, por lo que, tienen un ajuste adecuado. Asimismo, en cuanto a los resultados del ajuste comparativo están: CFI con un valor de .942, y, por último, el TLI obtuvo un valor de .923, indicando que los valores obtenidos están dentro de los rangos permitidos.

**CUARTA:** El test de la Nueva escala de satisfacción sexual (NSSS), tiene una adecuada evidencia de validez con otra prueba convergente, siendo correlacionada

con el Índice Hurlbert de Fantasía Sexual (HISF), siendo esta de manera inversa y moderada ( $r = -.52$ ) con un tamaño de efecto de  $r^2 = .27$ .

**QUINTA:** Se evidencio, en base a la prueba U de Mann Whitney, diferencias no significativas en comparación al sexo de los participantes arrojando valores que superan 0.05 de la significancia asintótica. Por lo que no es necesario elaborar percentiles por sexo. Posterior a ello se evidenciaron los baremos obtenidos, dónde, la Dimensión Sensación Sexual, su nivel bajo es de 11 - 12 y el alto de 13 - 16; Dimensión Conciencia Sexual, su nivel bajo es de 10 - 12 y el alto de 13 - 16; Dimensión Intercambio Sexual, su nivel bajo es de 8 - 9 y el alto de 10 - 12; Dimensión Actividad Sexual, su nivel bajo es de 4 - 6 y el alto de 7 - 8 y en el Total de la prueba su nivel bajo es de 36 - 40 y el alto de 41 - 52.

**SEXTA:** Por consiguiente, se obtuvo que el análisis de confiabilidad de la dimensión Sensación Sexual obtuvo un  $\alpha = .775$  y un  $\omega = .777$ ; en la dimensión Conciencia Sexual obtuvo un  $\alpha = .717$  y un  $\omega = .724$ ; en la dimensión Intercambio Sexual obtuvo un  $\alpha = .726$  y un  $\omega = .739$  y en la dimensión Actividad Sexual se obtuvo un  $\alpha = .790$  y un  $\alpha = .791$ .

## **VII. RECOMENDACIONES**

- Impulsar el estudio y creación de instrumentos que se basen en la variable satisfacción sexual, tanto en nivel local como nacional ya que los estudios psicométricos que existen actualmente son muy pocos a diferencia de otras variables.
- Hacer uso de la siguiente investigación como antecedente para futuros estudios sobre la satisfacción sexual.
- Expandir los temas de sexualidad, así como de educación sexual en manos de especialistas a la población peruana ya que este tema se sigue viendo como algo prohibido o malo.
- Aplicar el instrumento en distintos contextos.

## REFERENCIAS

- Abarzúa Morasso, A (2014) *Cuadernillo técnico de evaluación educativa*  
*Confiabilidad, validez e imparcialidad en evaluación educativa.*  
<https://www.inee.edu.mx/wp-content/uploads/2019/08/P2A352.pdf>
- Álvarez Vázquez, L., Rodríguez Cabrera, A., & Salomón Avich, N. (2008). Salud sexual y envejecimiento. *Revista Cubana de Salud Pública*, 34(1), 0.  
<https://doi.org/10.1590/s0864-34662008000100010>
- Aquehua Arana, M. F. (2020). Satisfacción sexual en estudiantes varones y mujeres de la Escuela Profesional de Psicología de la Universidad Andina del Cusco, 2019. <https://repositorio.uandina.edu.pe/handle/20.500.12557/3723>
- Bernal, G., Bonilla, J., & Santiago, J. (1995). Confiabilidad interna y validez de construcción lógica de dos instrumentos para medir sintomatología psicológica en una muestra clínica... *Revista latinoamericana de Psicología*, 27(2), 207-229. <https://www.redalyc.org/articulo.oa?id=80527204>
- Cuadros León, W. P. (2021) Evidencias psicométricas de la nueva escala de satisfacción sexual en universitarios de Huaraz.  
<https://repositorio.ucv.edu.pe/handle/20.500.12692/60591>
- Corral, Y., Corral, I., & Corral, A. F. (2015). Procedimientos de muestreo. *Revista ciencias de la educación*, (46), 151-167.  
<http://servicio.bc.uc.edu.ve/educacion/revista/index.htm>
- Ferrero, A. (2014). Impacto de la declaración universal de principios éticos para psicólogas y psicólogos. *Psykhe* (Santiago), 23(1), 1-11.  
<https://doi.org/10.7764/psykhe.23.1.530>
- Fuertes, A. (2000). Relaciones afectivas y satisfacción sexual en la pareja. *Revista de Psicología Social*, 15(3), 343–356.  
<https://doi.org/10.1174/021347400760259758>

- George, D. & Mallery, M. (2011). *SPSS for Windows step by step: A simple guide and reference 18.0 Update*. Boston, MA: Allyn & Bacon.
- <https://wps.ablongman.com/wps/media/objects/385/394732/george4answers.pdf>
- Gómez-Benito, J., Hidalgo, M. D., & Guilera, G. (2010). El sesgo de los instrumentos de medición. *Tests justos. Papeles del Psicólogo*, 31(1), 75-84.
- <https://papelesdelpsicologo.es/pdf/1798.pdf>
- Hsu, K. H., Yuann, Y. R., & Lin, A. (2017). *The integrity of NSSS and containment during extended station blackout for Kuosheng BWR plant*. *Kerntechnik*, 82(5), 527–534. <https://doi.org/10.3139/124.110787>
- INEI (2017). Provincia constitucional del Callao. Resultados definitivos, 55-56.
- [https://www.inei.gob.pe/media/MenuRecursivo/publicaciones\\_digitaless/Est/Lib1580/07TOMO\\_01.pdf](https://www.inei.gob.pe/media/MenuRecursivo/publicaciones_digitaless/Est/Lib1580/07TOMO_01.pdf)
- Laura, P. D., & Evelyn, P. P. Satisfacción Sexual y Rol de Género en Mujeres Argentinas. <http://www.psicosexualidad.com/wp-content/uploads/2018/07/Investigaci%C3%B3n-Completa-en-PDF.pdf>
- López, P. L. (2004). Población muestra y muestreo. *Punto cero*, 9(08), de Minzi, M. C. [http://www.scielo.org.bo/scielo.php?script=sci\\_arttext&pid=S1815-02762004000100012&lng=es&tlng=es](http://www.scielo.org.bo/scielo.php?script=sci_arttext&pid=S1815-02762004000100012&lng=es&tlng=es).
- Luttges D., C., Torres G., S., Molina G., T., & Ahumada G., S. (2019). Satisfacción sexual en mujeres adultas y adolescentes chilenas usuarias de dos centros de salud universitarios. *Revista chilena de obstetricia y ginecología*, 84(4), 287–296. <https://doi.org/10.4067/s0717-75262019000400287>
- Mas, M. (1999). La experiencia emocional de la sexualidad: una perspectiva psicofisiológica. *Arbor*, 162(640), 451–471.
- <https://doi.org/10.3989/arbor.1999.i640.1655>

- Medina-Díaz, M. del R., & Verdejo-Carrión, A. (2020). Validez y confiabilidad en la evaluación del aprendizaje mediante las metodologías activas. *Alteridad*, 15(2), 270-284. <https://doi.org/10.17163/alt.v15n2.2020.10>
- Modern Psychometrics: The Science of Psychological Assessment. (2008).  
*Routledge & CRC Press*. <https://www.routledge.com/Modern-Psychometrics-The-Science-of-Psychological-Assessment/Rust-Golombok/p/book/9780415442152>
- Otzen, T., & Manterola, C. (2017). Técnicas de Muestreo sobre una Población a Estudio. *International Journal of Morphology*, 35(1), 227–232.  
<https://doi.org/10.4067/s0717-95022017000100037>
- Obach King, A., Sadler, M., & Jofré, N. (2017). Salud sexual y reproductiva de adolescentes en Chile: el rol de la educación sexual. *Revista de Salud Pública*, 19(6), 848–854. <https://doi.org/10.15446/rsap.v19n6.70023>
- Palha-Fernandes, E., Alves, P., & Lourenço, M. (2019). *Sexual satisfaction determinants and its relation with perfectionism: A cross-sectional study in an academic community*. *Sexual and Relationship Therapy*, 37(1), 100–114.  
<https://doi.org/10.1080/14681994.2019.1677884>
- Pérez Triviño, F. (2013). Nueva escala de satisfacción sexual (NSSS) en usuarios de redes sociales.  
<http://repositorio.ual.es/bitstream/handle/10835/2366/Trabajo.pdf?sequence=1>
- Plata, A. M. A. (2001). Identificación y validación del significado del bienestar subjetivo en México: fundamentos para el desarrollo de un instrumento de medición. *Revista Interamericana de Psicología/Interamerican Journal of Psychology*, 35(1), 163-183. <https://www.redalyc.org/articulo.oa?id=28435110>

- Richaud de Minzi M. (2007). La ética en la investigación psicológica. Enfoques: revista de la Universidad Adventista del Plata, 19  
<https://dialnet.unirioja.es/servlet/articulo?codigo=3183493>
- Rojas Lozano, R. M. (2019). Propiedades Psicométricas de la Nueva Escala De Satisfacción Sexual en Universitarios de Lima, 2018.  
<https://hdl.handle.net/20.500.12392/42437>
- Sánchez-Moreno Briega, S. (2021). Influencia de los acuerdos de pareja en comunicación, celos y satisfacción sexual y afectiva.  
<https://ebuah.uah.es/dspace/handle/10017/47840>
- Santos-Iglesias, P., & Sierra, J. C. (2010). El papel del asertividad sexual en la sexualidad humana: una revisión sistemática. *International Journal of Clinical and Health Psychology*, 10(3), 553-577.  
<https://www.redalyc.org/articulo.oa?id=33714079010>
- Smith Castro, V. (2014). Compendio de instrumentos de medición IIP-2014.  
[https://www.researchgate.net/publication/269223147\\_Compendio\\_de\\_Instrumentos\\_de\\_Medicion\\_IIP-2014](https://www.researchgate.net/publication/269223147_Compendio_de_Instrumentos_de_Medicion_IIP-2014)
- Vigoya, M. V. (2017). Intersecciones, periferias y heterotopías en las cartografías de la sexualidad. *Sexualidad, Salud y Sociedad (Rio de Janeiro)*, 27, 220–241.  
<https://doi.org/10.1590/1984-6487.sess.2017.27.12.a>



## ANEXOS

### MATRIZ OPERACIONAL

MATRIZ DE CONSISTENCIA					
Propiedades psicométricas de la Nueva Escala de Satisfacción Sexual (NSSS) en adultos del Callao, 2022					
NIVEL	PROBLEMA		OBJETIVOS		METODOLOGÍA
	GENERAL	ESPECÍFICOS	GENERAL	ESPECÍFICOS	
P S I C O M É T R I C O	¿Cuáles son las propiedades psicométricas de la Nueva Escala de Satisfacción Sexual (NSSS) en adultos del Callao, 2022?	¿Cuáles son las evidencias de validez basado en el contenido de la Nueva Escala de Satisfacción Sexual (NSSS)?	Determinar las propiedades psicométricas de la Nueva Escala de Satisfacción Sexual (NSSS) en adultos del Callao, 2022	Identificar las evidencias de validez basada en el contenido de la Nueva Escala de Satisfacción Sexual (NSSS)	Enfoque: Cuantitativo Tipo : Psicométrico Diseño: Instrumental
		¿Cuáles son las evidencias de validez basado en respuesta al ítem de la Nueva Escala de Satisfacción Sexual (NSSS)?		Identificar las evidencias de validez basado en respuesta al ítem de la Nueva Escala de Satisfacción Sexual (NSSS)	
		¿Cuáles son las evidencias de validez basado en la estructura interna de la Nueva Escala de Satisfacción Sexual (NSSS)?		Identificar las evidencias de validez basado en la estructura interna de la Nueva Escala de Satisfacción Sexual (NSSS)	
		¿Cuáles son las evidencias de validez en relación con otras variables de la Nueva Escala de Satisfacción Sexual (NSSS)?		Identificar las evidencias de validez en relación con otras pruebas de la Nueva Escala de Satisfacción Sexual (NSSS)	
		¿Cuáles son los baremos de la Nueva Escala de Satisfacción Sexual (NSSS)?		Identificar los baremos de la Nueva Escala de Satisfacción Sexual (NSSS)	
		¿Cuál es la confiabilidad de la Escala de la Nueva Escala de Satisfacción Sexual (NSSS) en adultos del Callao, 2022?		Identificar la confiabilidad de la Nueva Escala de Satisfacción Sexual (NSSS) en adultos del Callao, 2022	


## INSTRUMENTO: LA NUEVA ESCALA DE SATISFACCIÓN SEXUAL

1. Nada satisfecho/a = NS
2. Poco satisfecho/a = PS
3. Satisfecho/a = S
4. Muy satisfecho/a = MS
5. Extremadamente satisfecho/a. = ES

		NS	PS	S	MS	ES
1	La intensidad de su excitación sexual					
2	La calidad de sus orgasmos					
3	Su desinhibición y entrega al placer sexual durante sus relaciones sexuales.					
4	Su concentración durante la actividad sexual.					
5	La manera en la que reacciona sexualmente ante su pareja.					
6	El funcionamiento sexual de su cuerpo.					
7	Su apertura emocional durante sus relaciones sexuales.					
8	Su estado de humor después de la actividad sexual.					
9	La frecuencia de sus orgasmos.					
10	El placer que proporciona a su pareja.					
11	El equilibrio entre lo que da y lo que recibe en el sexo.					
12	La apertura emocional de su pareja durante la relación sexual.					
13	La iniciativa de su pareja hacia la actividad sexual.					
14	La habilidad de su pareja para llegar al orgasmo.					
15	La entrega de su pareja al placer sexual ("desinhibición").					
16	La forma en la que su pareja tiene en cuenta sus necesidades sexuales.					
17	La creatividad sexual de su pareja.					
18	La disponibilidad sexual de su pareja.					
19	La variedad de sus actividades sexuales.					
20	La frecuencia de su actividad.					

## AUTORIZACIÓN DE LA PRUEBA

Permission to use the NSSS  
instrument Externo Recibidos ☆

 BRUNO ROMAN CADENIL... 25 jul.  
para astulhof ▾

Have a very good day, greetings Roman Cadenillas Bruno psychology student at the César Vallejo University, I would like to obtain your permission to investigate the psychometric properties of your test The new scale of sexual satisfaction in a Peruvian population. I await your response, thank you very much.

 Aleksandar Stulhofer 26 jul.  
para mí ▾

Sure, Bruno, you have my permission. I've attached a validated Spanish version of the brief version of the scale. Best,

S

Professor Aleksandar Stulhofer, PhD

Dept. of Sociology, Faculty of Humanities and Social Sciences

University of Zagreb

Ivana Lucica 3, 10000 Zagreb, Croatia

-----  
Prof. dr. sc. Aleksandar Štulhofer

Odsjek za sociologiju

Filozofski fakultet Sveučilište u Zagrebu

Ivana Lučića 3, 10000 Zagreb, HR

Muy buenas tardes , le saluda el alumno Roman Cadenillas Bruno de la escuela de Psicología de la Universidad César Vallejo de Perú.

Quisiera contar con su permiso para usar la adaptación del NSSS-S para ser usado en mi investigación de proyecto de tesis.



jenna.strizzi@gmail.com 14/9/2021

para mí ▾

Estimado Bruno Roman,  
Por su puesto usted tiene permiso para usar la escala! Suerte con su investigación!  
Un saludo cordial,  
**Jenna**

Sent from my iPhone

# EXPERTO 1



## JUICIO DE EXPERTOS

### NUEVA ESCALA DE SASTIFACION SEXUAL (NSSS)

<b>Nombres y Apellidos</b>	:	Sandra Espinoza García
<b>Profesión</b>	:	Psicóloga
<b>Colegiatura</b>	:	21955
<b>Especialidad</b>	:	Psicoterapeuta Cognitivo Conductual
<b>Teléfono</b>	:	956899282
<b>Correo electrónico</b>	:	<a href="mailto:saesga1909@gmail.com">saesga1909@gmail.com</a>

  
 -----  
**Mg. Sandra Espinoza García**  
 PSICÓLOGA - PSICOTERAPEUTA  
 C.Ps.P. 21955




## JUICIO DE EXPERTOS


Identifique usted cuál es la dimensión que corresponde por cada ítem, marcando con un aspa (x).

Asimismo, siéntase con total libertad de añadir observaciones al ítem correspondiente si considera pertinente.

ÍTEM	DIMENSIONES				
	Sensación Sexual	Conciencia Sexual	Intercambio Sexual	Apego Emocional	Actividad Sexual
1 La intensidad de su excitación sexual					x
2 La calidad de sus orgasmos	x		x		
3 Su desinhibición y entrega al placer sexual durante sus relaciones sexuales.			x		
4 Su concentración durante la actividad sexual.	x				
5 La manera en la que reacciona sexualmente ante su pareja.	x				
6 El funcionamiento sexual de su cuerpo.	x				
7 Su apertura emocional durante sus relaciones sexuales.				x	
8 Su estado de humor después de la actividad sexual.				x	
9 La frecuencia de sus orgasmos.					x
10 El placer que proporciona a su pareja.				x	
11 El equilibrio entre lo que da y lo que recibe en el sexo.			x		
12 La apertura emocional de su pareja durante la relación sexual.				x	
13 La iniciativa de su pareja hacia la actividad sexual.				x	
14 La habilidad de su pareja para llegar al orgasmo.			x		
15 La entrega de su pareja al placer sexual ("desinhibición").			x		
16 La forma en la que su pareja tiene en cuenta sus necesidades sexuales.	x				
17 La creatividad sexual de su pareja.			x		
18 La disponibilidad sexual de su pareja.			x		
19 La variedad de sus actividades sexuales.					x
20 La frecuencia de su actividad.					x

## EXPERTO 2

 <b>UNIVERSIDAD CÉSAR VALLEJO</b>		<b>JUICIO DE EXPERTOS</b>		
<b>NUEVA ESCALA DE SASTIFACION SEXUAL (NSSS)</b>				
<b>Nombres y Apellidos</b>	:	Saldaña Terán Arturo Luis Andrés		
<b>Profesión</b>	:	Psicólogo		
<b>Colegiatura</b>	:	41076		
<b>Especialidad</b>	:	Psicólogo clínico forense		
<b>Teléfono</b>	:	943866630		
<b>Correo electrónico</b>	:	<a href="mailto:arluan666st@gmail.com">arluan666st@gmail.com</a>		

 <b>UNIVERSIDAD CÉSAR VALLEJO</b>		<b>JUICIO DE EXPERTOS</b>				
Identifique usted cuál es la dimensión que corresponde por cada ítem, marcando con un aspa (x). Asimismo, siéntase con total libertad de añadir observaciones al ítem correspondiente si considera pertinente.						
ÍTEM	DIMENSIONES					
	Sensación Sexual	Conciencia Sexual	Intercambio Sexual	Apego Emocional	Actividad Sexual	
1 La intensidad de su excitación sexual					x	
2 La calidad de sus orgasmos	x					
3 Su desinhibición y entrega al placer sexual durante sus relaciones sexuales.	x					
4 Su concentración durante la actividad sexual.		x				
5 La manera en la que reacciona sexualmente ante su pareja.			x			
6 El funcionamiento sexual de su cuerpo.		x				
7 Su apertura emocional durante sus relaciones sexuales.				x		
8 Su estado de humor después de la actividad sexual.				x		
9 La frecuencia de sus orgasmos.					x	
10 El placer que proporciona a su pareja.			x			
11 El equilibrio entre lo que da y lo que recibe en el sexo.			x			
12 La apertura emocional de su pareja durante la relación sexual.				x		
13 La iniciativa de su pareja hacia la actividad sexual.		x				
14 La habilidad de su pareja para llegar al orgasmo.					x	
15 La entrega de su pareja al placer sexual ("desinhibición").			x			
16 La forma en la que su pareja tiene en cuenta sus necesidades sexuales.					x	
17 La creatividad sexual de su pareja.	x					
18 La disponibilidad sexual de su pareja.	x					
19 La variedad de sus actividades sexuales.					x	
20 La frecuencia de su actividad.					x	



**UNIVERSIDAD CÉSAR VALLEJO**

**FACULTAD DE CIENCIAS DE LA SALUD  
ESCUELA PROFESIONAL DE PSICOLOGÍA**

### **Declaratoria de Autenticidad del Asesor**

Yo, VELARDE CAMAQUI DAVIS, docente de la FACULTAD DE CIENCIAS DE LA SALUD de la escuela profesional de PSICOLOGÍA de la UNIVERSIDAD CÉSAR VALLEJO SAC - CALLAO, asesor de Tesis titulada: "PROPIEDADES PSICOMETRICAS DE LA NUEVA ESCALA DE SATISFACCION SEXUAL (NSSS) EN ADULTOS DEL CALLAO, 2022.", cuyos autores son ASTOCONDOR TAVARA MARIA ALICIA, ROMAN CADENILLAS BRUNO, constato que la investigación tiene un índice de similitud de 18.00%, verificable en el reporte de originalidad del programa Turnitin, el cual ha sido realizado sin filtros, ni exclusiones.

He revisado dicho reporte y concluyo que cada una de las coincidencias detectadas no constituyen plagio. A mi leal saber y entender la Tesis cumple con todas las normas para el uso de citas y referencias establecidas por la Universidad César Vallejo.

En tal sentido, asumo la responsabilidad que corresponda ante cualquier falsedad, ocultamiento u omisión tanto de los documentos como de información aportada, por lo cual me someto a lo dispuesto en las normas académicas vigentes de la Universidad César Vallejo.

LIMA, 05 de Agosto del 2022

<b>Apellidos y Nombres del Asesor:</b>	<b>Firma</b>
VELARDE CAMAQUI DAVIS <b>DNI:</b> 70030097 <b>ORCID:</b> 0000-0001-9064-7104	Firmado electrónicamente por: DVELARDEC el 05- 08-2022 14:34:44

Código documento Trilce: TRI - 0391412