



UNIVERSIDAD CÉSAR VALLEJO

FACULTAD DE INGENIERÍA Y ARQUITECTURA
ESCUELA PROFESIONAL DE INGENIERÍA MECÁNICA
ELÉCTRICA

**Influencia del diseño mecánico de una estructura metalmecánica para
elevar cargas de 5 toneladas para operarios de taller Macris – Chimbote**

TESIS PARA OBTENER EL TÍTULO PROFESIONAL DE:

Ingeniero Mecánico Electricista

AUTOR:

Sotero Moya, Segundo Felix (orcid.org/0000-0002-7917-979X)

ASESOR:

Mg. Zavaleta Zavaleta, Heber Augusto (orcid.org/0000-0003-3964-0198)

LÍNEA DE INVESTIGACIÓN:

Modelamiento y Simulación de Sistemas Electromecánicos

LÍNEA DE RESPONSABILIDAD SOCIAL UNIVERSITARIA:

Desarrollo sostenible y adaptación al cambio climático

TRUJILLO – PERÚ

2023

DEDICATORIA

El presente trabajo existe gracias a mi madre Anita Moya Rubio, quien me guió y apoyó dedicando mucho esfuerzo para poder cumplir mis sueños; a mi padre Félix Sotero que me guía desde el cielo; a mi hermano Humberto que siempre me apoyó, familiares y amigos que ayudaron en este largo camino para lograr mis objetivos, gracias a todos ellos pude realizar lo que tanto soñé.

AGRADECIMIENTO

Primeramente, agradecer a Dios porque sin él no podría haber logrado nada.

A mi madre que siempre fue y es mi motivación para superarme día a día, a mi familia por su apoyo incondicional.

A mi padre, que sé que desde el cielo me cuida e ilumina en cada paso que doy y a todas aquellas personas de una u otra manera me han ayudado a lograr mis objetivos.

A mi Asesor por sus enseñanzas compartidas, para lograr este objetivo.

Índice de contenidos

Dedicatoria	ii
Agradecimiento	iii
Índice de contenidos	iv
Índice de tablas	v
Índice de gráficos y figuras	vi
Resumen	vii
Abstract	viii
I. INTRODUCCIÓN	1
II. MARCO TEÓRICO.....	3
III. METODOLOGÍA.....	15
3.1. Tipo de Diseño de Investigación:.....	15
3.2. Variables y Operacionalización:	15
3.3. Población, muestra, muestreo, unidad de análisis.....	16
3.4. Técnicas e instrumentos de recolección de datos.....	16
3.5. Procedimientos	17
3.6. Método de análisis de datos	17
3.7. Aspectos éticos.....	18
IV. RESULTADOS.....	19
4.1. Calcular los esfuerzos presentes en la estructura y hallar el factor de seguridad en cada uno de sus componentes.....	19
4.2. Seleccionar los elementos comerciales y estandarizados de la estructura	31
4.3. Evaluar los elementos seleccionados de la estructura	37
4.4. Evaluar el diseño de soldadura para la estructura	43
4.5. Simular y evaluar la estructura en conjunto con sus componentes	46
4.6. Determinar la factibilidad económica del diseño	52
V. DISCUSIÓN	54
VI. CONCLUSIONES	59
VII. RECOMENDACIONES.....	60
REFERENCIAS.....	61
ANEXOS.....	54

Índice de tablas

Tabla 1. Especificación y resistencia de la SAE para cada perno de acero.	11
Tabla 2. Factores de seguridad	12
Tabla 3. Tamaños mínimos de soldadura en filetes	13
Tabla 4. Resistencias mínimas de aceros ASTM	13
Tabla 5. Técnicas e instrumentos de recolección de datos.....	16
Tabla 6. Designación de perfiles de acero para la selección de viga.....	31
Tabla 7. Datos geométricos de las vigas.....	46
Tabla 8. Inversión del diseño	52
Tabla 9. Flujo de caja	52
Tabla 10. VAN y TIR del proyecto.....	53

Índice de gráficos y figuras

Figura 1: Esfuerzo normal promedio de barra	7
Figura 2: Distribución de esfuerzo promedio	7
Figura 3. Esfuerzo cortante promedio.....	8
Figura 4: Apoyo en vigas.....	8
Figura 5: Efecto de fuerzas en vigas.....	9
Figura 6: Perno con tuerca.....	9
Figura 7: Tornillo	10
Figura 8: Esparrago.....	10
Figura 9: Ensamble con perno de tensión	11
Figura 10: Diagrama de procedimiento.....	17
Figura 11. Sistema de equilibrio de viga.....	20
Figura 12. Diagrama Fuerza Cortante y Momento Flector	20
Figura 13. Representación de los soportes	24
Figura 14. Representación de los soportes	25
Figura 15. Carga que soporta la placa base.....	26
Figura 16. Dimensiones placa base.....	27
Figura 17. Posición de tornillos	29
Figura 18. Características y denominación de perfiles para columna.....	32
Figura 19. Roscas métricas	33
Figura 20. Ficha técnica de carro de empuje HTP/HTG Yale	34
Figura 21. Carro de empuje HTP/HTG	34
Figura 22. Datos técnicos polipasto manual modelo Yalelift	35
Figura 23. Ficha técnica rueda giratorio serie 55.....	35
Figura 24. Rueda giratoria serie 55 giratoria	36
Figura 25. Representación de medidas del perno.....	39
Figura 26. Diagrama del pórtico.....	47
Figura 27. Diagrama Fuerza Cortante y Momento Flector	48
Figura 28. Deflexión y pendiente de viga.....	49
Figura 29. Deformación unitaria.....	50
Figura 30. Tensión Von-Mises	51
Figura 31. Factor de seguridad.....	51

Resumen

El presente trabajo de investigación tuvo como objetivo el de producir y desarrollar tecnologías que satisfagan las diversas necesidades en el taller de mantenimiento de equipos pesados Macri – Chimbote. El tipo de investigación es aplicada y el diseño es no experimental. Se obtuvo un esfuerzo máximo de 100 MPa y factor de seguridad en la viga de 2.5, factor de diseño de la columna con un valor de 7, factor de seguridad en los soportes con un valor de 6. Se concluyó con la selección de la viga IPE 300, columna de perfil cuadrado 75x75x6mm, perno M20x2.5, carro de empuje Yale HTP-5000, polipasto manual YL5000, rueda giratoria Rod. 12 SC55A.

Palabras clave: *carga, elevación, estructura, taller.*

Abstract

The objective of this research work was to produce and develop technologies that satisfy the various needs in the Macri - Chimbote heavy equipment maintenance workshop. The type of research is applied and the design is non-experimental. A maximum effort of 100 MPa and a safety factor in the beam of 2.5, column design factor with a value of 7, safety factor in the supports with a value of 6 were obtained. It was concluded with the selection of the beam IPE 300, 75x75x6mm square profile column, M20x2.5 bolt, Yale HTP-5000 push trolley, YL5000 manual hoist, Rod caster wheel. 12SC55A.

Keywords: *elevation, load, structure, workshop.*

I. INTRODUCCIÓN

En el ámbito internacional la influencia metalmecánica ha generado gran impacto en la vida de las personas, ya que este tipo de proyectos son comúnmente realizados por especialistas comprometidos en brindar un servicio de calidad, en continentes como el gigante asiático, el levantamiento de cargas es conocido un proceso que se encarga de transportar los tonelajes a su destino, además su constante uso requiere mantenimiento ante imperfecciones del sistema (Romero, 2019).

Mientras tanto, en el ámbito nacional, este tipo de proyectos de cargas suelen tener dificultades, ante el mal uso requerido, ya que, al no contar un mantenimiento adecuado, se han visto casos de pérdidas tanto materiales como de vidas humanas, debido a un pésimo control en sus instrumentaciones (Ramírez, 2020).

El trabajo de investigación tuvo como objetivo el de producir y desarrollar tecnologías que satisfizo las diversas necesidades en el taller de mantenimiento de equipos pesados Macri – Chimbote. Se necesitó una estructura que sirva como ayuda para el soporte y elevación de carga o cargas de una mejor forma, más cómoda y adaptable.

En el pasado se realizaba cada labor de izamiento, soporte y elevación de cargas con acciones realizando distintas maniobras usando el montacargas, lo que se traducía en riesgos de trabajos y un posible accidente, ello debido al inaccessibilidad que fue muy amplia, presente en el taller (Chávez, 2022).

Respecto a lo mencionado anteriormente y como solución surgió la idea de un diseño y construcción de máquina para izamiento y levantamiento de cargas, que evita posiciones incómodas en las que se operaba, reduciendo riesgos de accidente por golpe y atrapamiento, aumentó la eficacia y una mayor velocidad del proceso de montaje y desmontaje de equipos.

Como problema general se obtuvo la siguiente interrogante: ¿De qué forma es factible el diseño de una estructura que permita el izamiento y levantamiento de

cargas que soporte cinco toneladas?, de los mencionados se ramificaron los siguientes problemas específicos: ¿Qué tipos de posibilidades hay de analizar los esfuerzos a la que será sometida la estructura? y ¿De qué manera es factible encontrar en nuestra localidad, los elementos y materia prima para la construcción de la estructura?

Se tuvo como objetivo principal el de diseñar una estructura para izamiento y levantamiento de carga de cinco toneladas para el taller de mantenimiento Macris – Chimbote y los siguientes objetivos específicos:

- Calcular los esfuerzos presentes en la estructura y hallar el factor de seguridad en cada uno de sus componentes.
- Seleccionar los elementos comerciales y estandarizados de la estructura.
- Evaluar los elementos seleccionados de la estructura.
- Evaluar el diseño de soldadura para la estructura.
- Simular y evaluar la estructura en conjunto con sus componentes.
- Determinar la factibilidad económica del diseño.

El trabajo de investigación se justificó en que brindó facilidad a la hora de maniobra y levantamiento de cargas pesadas, así también directamente beneficiará a los trabajadores del taller de mantenimiento en su salud, ergonomía y comodidad. Todo ello conlleva ventajas en las actividades realizadas por el personal del taller de mantenimiento Macri – Chimbote. Por otro lado, la justificación fue de aspecto metodológico, ya que el estudio empleo diferentes alternativas, de cómo sobrellevar el diseño, lo que también a su vez permitirá conocer el comportamiento aplicando ciertas cargas a la estructura metalmecánica, además la investigación también fue de relevancia social y económica por que el estudio permitirá un rápido traslado de cargas pesadas, permitiendo una mayor eficacia en cuanto a productividad, ya que también conllevará que los trabajadores tengan un sustento económico para sus familias, a través del manejo y mantenimiento de estos equipos pesados.

II. MARCO TEÓRICO

Según (Lema ,2018). En su tesis titulada “Diseño y simulación de una grúa pluma de columna para el área de abastecimiento de la empresa Sedemi S.C.C” tuvo de objetivo la disminución de los *time-out* que no son más que tiempos muertos interiorizados en las líneas de producción de la cizalla CNC dentro del campo de abastecimiento de la empresa, realizada la sustentación de las dimensiones de cada elemento necesario para su utilización y funcionamiento eficiente de la máquina diseñada. Se basó de principal forma en cada necesidad que posee la empresa, logrando así la disminución de errores al momento de fabricarla y el montaje, se garantizó mejoras en el posicionamiento, transporte y manipulación de las planchas de acero en la zona laboral de la cizalla CNC, se disminuyó así la mano intermediaria de los trabajadores, así también mejorando el ambiente laboral y eficiencia en la producción de la empresa. Por la necesidad de verificación del diseño a través de las mediciones de deflexión o deformación de la estructura se elaboraron modelos a diversas escalas de la grúa pluma de columna. Obtuvo como resultados que la pluma es una viga de sección HEB400, siendo de sección tubo-circular de 400x12mm. Y de acero ASTM. Concluyó que el diseño cumple con cada estándar de seguridades y se puede acoplar en un futuro. (Lema Llumiquinga, 2018)

Por otro lado, según lo expuesto por (Muños, 2017). En su tesis titulada “Diseño y construcción de un sistema eléctrico de elevación de cargas para un taller automotriz” elaboró un diseño compacto que contaba con un accionamiento eléctrico que elevaba y transportaba, estaba habilitado para el sostenimiento de pesos predeterminados con un máximo límite. Se buscó su implementación para la ayuda correspondiente a los trabajadores para una mejor maniobra, manipulación y transporte de una forma segura de las cargas con un peso mayor a lo habitual, esto tendrá un efecto positivo en la salud de los operarios ya que no se llevará a cabo movimientos ni maniobras bruscas. La fabricación de la estructura se realizó respecto a los análisis previamente elaborados, lo que permitió hallar técnicamente los valores adecuados, comenzando con 1000 kg de carga, lo que incluyó también la carga de impacto, representando un 30% del total acoplado con el factor de seguridad igual a 2, identificándose cada valor de

los resultados para el tipo de metal-estructura. Lo que permitió realizar la selección del material A-36 y dimensionamiento de cada elemento conformado fueron los esfuerzos de flexionamiento, los momentos, compresiones soportadas y deformaciones. (Muñoz Valdivieso, 2017)

Por consiguiente, (Romero, 2017). En su tesis titulada: “El riesgo operativo y su influencia en el crecimiento empresarial del sector metalmecánica - Puente Piedra (lado sur), 2017, El estudio fue de diseño no experimental, del tipo aplicado, además se tuvo como población de estudio a 12 trabajadores dentro de recursos humano y para recursos materiales se contó con 20 equipos, el estudio concluyó que el diagnóstico obtenido en las empresas metalmecánicas demuestran que el 50% presentan fallas severas, lo que muestra que 3 de 5 maquinarias tienen imperfecciones en de mantenimiento.

Mientras tanto, (Paredes, 2018), en su tesis titulada “Diseño de un sistema de manipulación para realizar mantenimiento de motores de maquinaria pesada hasta de 1000 kg” describió la necesidad de tener un soporte electromecánico con el fin de reemplazar acciones subestándares, realizó el análisis estático de la estructura de soporte, después se realizó su modelado y simulación en el programa SolidWorks. Paredes obtuvo como resultado un esfuerzo de VonMises correspondiente a 135.01 MPa y un factor de seguridad correspondiente a 3.13 del eje principal donde concluyó que es posible contar con una estructura o sistema para soporte de máquinas pesadas y sus componentes con un peso inferior a 1000 kg.

Además, (Almanza, 2017). En su tesis titulada “Optimización estructural de un vagón plataforma de 100 toneladas de carga general para SPCC ILO” tuvo como objetivo mejorar eficientemente el peso estructural de los vagones tipo plataforma con sacrificio nulo de la capacidad de carga de cada vagón, se empleó para su modelado y simulación el programa SolidWorks. Su diseño propuesto permitió disminuir levemente el peso del vagón, obtuvo como resultados los factores de seguridad siguientes para sus componentes: 1.02, 1.17, 1.21, 1.47 y 1,59; por lo cual concluyó que algunos ajustes se deben realizar en el parámetro seleccionado para alcanzar el factor mínimo de seguridad de 1.2.

Por otra parte, (Abal y Rondón, 2019), en su tesis titulada “Modelación de un cocedor a vapor indirecto de 60 TPH de capacidad para harina de pescado” realizaron un modelo de un cocedor a vapor indirecto de 60 TPH con el fin de realizar análisis de cada deformación y esfuerzo producido en los diseños de los equipos, después se realizó análisis a través del programa Autodesk Nastran. Se obtuvieron los resultados efectivos de la capacidad en promedio a un valor referente a 61,5tph, con un consumo de saturación en vapor referente a un valor de 8’596,663 kg/h, espesores requeridos de 3/8”, 1/2”y 3/4” concluyendo con un valor de 95 MPa referente al esfuerzo máximo.

Mientras tanto, (Sánchez, 2021). En su tesis titulada “Influencia de la carga de embarcaciones poteras en la distribución de la cuna de varado/desvarado en el Syncrolift Sima” se planteó el objetivo de mejorar eficientemente cada inducción de las cargas de la embarcación potera en la disposición de las cunas varadas y desvaradas en Chimbote, Syncrolift-Sima. La tesis realizada fue de tipo aplicada, descriptiva, corte transversal y diseño no experimental. Los análisis de cada reporte de carga y máximo esfuerzo en la estructura principal se realizaron en el programa AutoCad y seguidamente SolidWorks, la data obtenida se procesó mediante el programa Excel. Sánchez concluye que durante la realización del movimiento de las embarcaciones involucradas en el estudio desde su posición cero en la plataforma, se obtuvo una reducción constante de los excesos de carga en cada punto con un peso mayor y exagerado, logrando la distribución correcta de una forma uniforme.

Para, (Quispe, 2017). “Diseño de una máquina transportadora de paquetes de láminas de Zinc a 38Tn/Hr en la refinería Votorantim Metais Cjm. Para el estudio se empleó la metodología VDI 2221, que se basa en un método alemán para el diseño de sistemas, en cuanto a los resultados del estudio se determinó que el diseño del bulón, la carga crítica ubicada en el tramo1 alcanzo un valor de 4904N, siendo el bulón de accionamiento mucho mayor con un valor de 21938N, por lo que los esfuerzo también fueron menores, además para el bulón de carga los valores obtenidos fueron de D1 de 0.047m y para D2 de 0.043m. La metodología VDI 2221-2225, permitió el traslado de materiales hasta 38 ton, el modelo alemán es uno de los más calificados en el ámbito internacional, siendo el de mayor

puntuación el sistema mediante el método aritmético con un 0.7, mientras el método hiperbólico con un 0.3, lo que demuestra que el sistema cumple con los requerimientos de solución para un diseño óptimo y eficaz. Para los esfuerzos obtenidos en los sistemas galopantes de los bulones se tuvo un factor de seguridad para templador, viga, bielas de 2.52, 2.1 y 2.52, mientras que la simulación en el programa Solidworks no presentó alteraciones en cuanto a la información obtenida en el diseño.

Por otro lado, según la investigación propuesta por (Huamanambal, 2023). En su tesis titulada: “Diseño de una cinta transportadora de carga y descarga para reducir tiempos de operación en la planta de procesos CAC Bagua Grande LTDA – Amazonas. La metodología empleada en el estudio fue de diseño no experimental del tipo analítico, el estudio tuvo como población de estudio a los conductores de banda plana, el estudio concluyó que factores como ancho de banda presentan 650mm, por lo que la velocidad propuesta en cinta fue de 0.5m/s, el traslado de este tipo de sistemas es capaz de almacenar 20 sacos por cada minuto, siendo el valor de capacidad de carga unos valores permisibles de 73 daN, por lo que el valor de tensión máxima fue de 26617N.

Además, según (Silver, 2019). En su investigación que titula: “Diseño de estructura para levante de carga de dos toneladas para taller de mantenimiento, Arequipa 2019”. Cabe mencionar que la metodología del estudio fue de diseño no experimental por lo que la variable de estudio no fue manipulada por el investigador del tipo aplicado por lo que se busca que la información sea veraz y eficaz de carácter analítico, se concluyó que para el diseño de sección de viga los resultados obtenidos fueron para el momento flector de 20175 Nm, por lo que para los valores de esfuerzo máximo y módulo de sección se obtuvieron resultados de 100 Mpa y 201.75 cm³

Esfuerzos son definidos: “En primer lugar siempre es menester y esencial la aplicación de cada principio de estática logrando así la identificación de fuerzas que son ejercidas en cada elemento compuesto, asimismo interiorizando en los

elementos que lo componen, todo ello estructurado en la acción de diseñar la máquina o estructuras.” (Hibbeler, 2006)

Esfuerzo axial es: “La relación mutua entre la aplicación de las fuerzas sobre la superficie seccionada que es sujeta a variaciones y las fuerzas normales ejercidas al área seccionada es llamada esfuerzo normal o axial. Se enlistan dos clases de esfuerzos dentro del normal; tensión y el de compresión.” (Hibbeler, 2006)

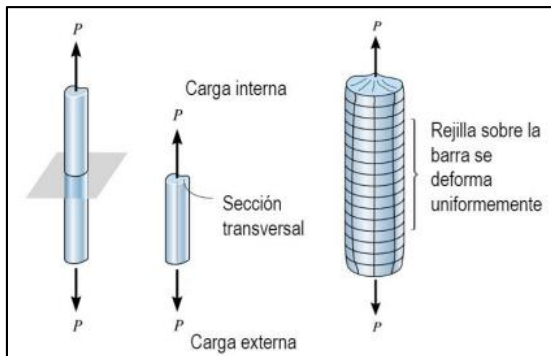


Figura 1: Esfuerzo normal promedio de barra

Fuente: Tomado de Hibbeler, 2006

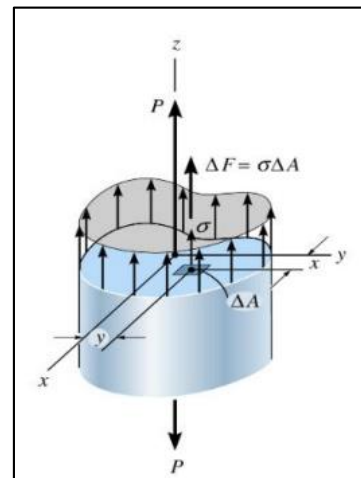


Figura 2: Distribución de esfuerzo promedio

Fuente: Tomado de Hibbeler, 2006.

Esfuerzos cortantes son: “La relación mutua que existe entre las fuerzas aplicadas con la superficie seccionada sujeta a efectos de variación y las fuerzas donde se efectúan tangencialmente hacia la superficie seccionada se denomina esfuerzo cortante.” (Hibbeler, 2006)

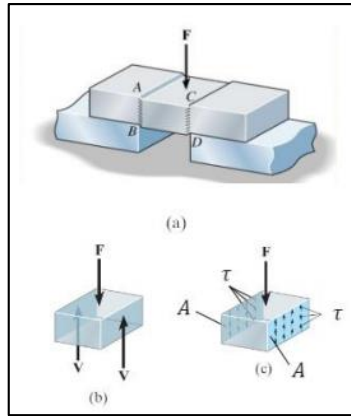
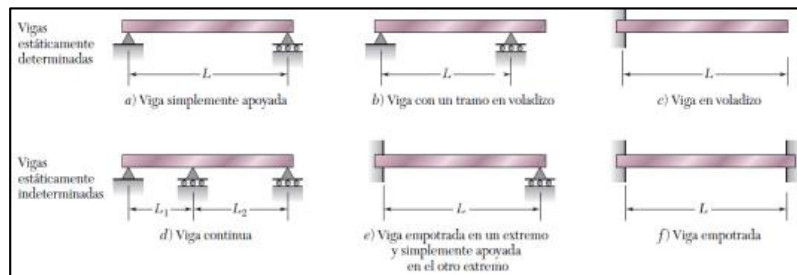


Figura 3. Esfuerzo cortante promedio

Fuente: Tomado de Hibbeler, 2006

El diseño de vigas: “Consiste de elementos estructurales sujetos a cada carga transversal en varias secciones de los elementos a lo largo de su perímetro. Se conocen como componente largo, directo y prismático a cada viga en su defecto



compuesto.” (Beer, 2013)

Figura 4: Apoyo en vigas

Fuente: Tomado de Beer, 2013

Diagramas cortantes y momentos flectores: “Es tomado como positivo al tiempo exacto cuando la fuerza interna y el par efectuado en las fracciones de las vigas dirigidas, en conjunto el momento flector y el cortante en cualquiera de los puntos ubicados en las vigas.” (Beer, 2013)

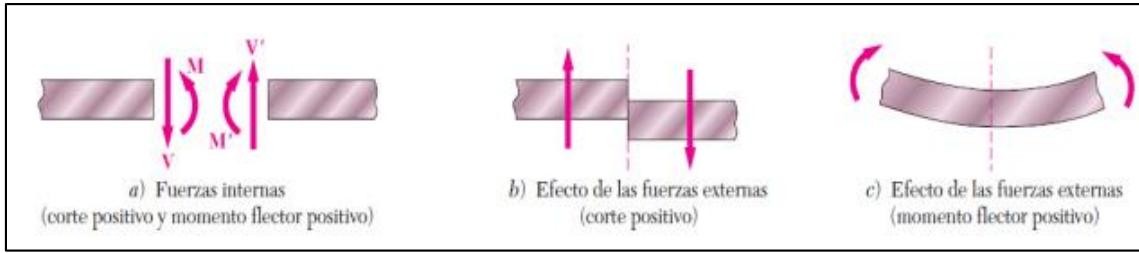


Figura 5: Efecto de fuerzas en vigas

Fuente: Tomado de Beer, 2013

“Los pernos consisten en sujetadores con cabecera recta y roscada, es usado en su mayoría para uniones en un ensamblaje ejemplificando a una tuerca. Respecto al estándar denomina a los pernos fijos y tuercas movibles según las normas ANSI definiendo como la unión que creará torques mediante su movable.” (Norton, 2011)

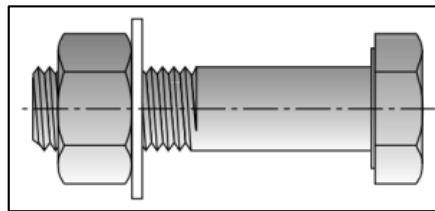


Figura 6: Perno con tuerca

Fuente: Tomado de Norton, 2011

“Los tornillos están orientados a rotar en sus propios ejes según las normas ANSI. Son considerados así de esta forma al momento de ser enroscados en un agujero contrariamente al usar en otro diferente.” (Norton, 2011)

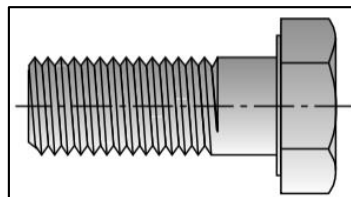


Figura 7: Tornillo

Fuente: Tomado de Norton, 2011

Los espárragos: “Se tratan de sujetadores, contrariamente a los tornillos, estos no tienen cabecera, cada extremo poseen cuerdas, esto con el fin de que en ambos lados a partir de su mitad se encuentre atornillado a una estructura temporalmente.” (Norton, 2011)

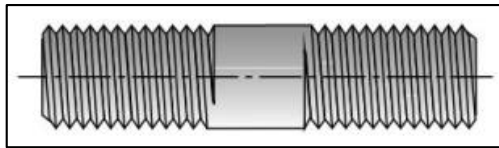


Figura 8: Esparrago

Fuente: Tomado de Norton, 2011

“El tornillo roscado es un sujetador el cual tiende a fabricar el agujero o cuerda de él mismo, se tiene el ejemplo del tornillo autorroscado, tornillos de autotaladramientos, formador de cuerda y por último se encuentra también aquellos que cortan cada cuerda que la conforma.” (Norton, 2011)

Los tornillos ranurados: “Cuando se fabrican diversas formas de cabeza, es incluida el de ranura recta y las de cruces, no obviando el tornillo hueco hexagonal, hexagonales, etc.” (Norton, 2011)

Los tornillos de cabezas huecas con capuchas: “Son diseñados en su mayoría de metal duro y altas resistencias (ASTM), algunos de material sin variación al óxido y restantes usados sin condición en máquina. Lo que garantiza la aplicación de los torques necesarios son los dados hexagonales compuestos como soporte la llave hexagonal Allen.” (Norton, 2011)

La ecuación presentada a continuación es la definición de las fuerzas aplicadas en los pernos:

$$F_e = \frac{F_{er}}{n_b}$$

Donde:

F_e : fuerzas que se distribuyen en los pernos

F_{er} : sumatoria de fuerzas exteriores que intentan romper sujeciones

n_b : cantidad de perno

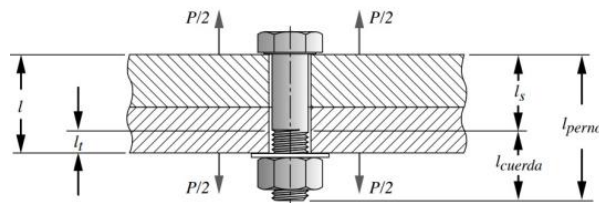


Figura 9: Ensamble con perno de tensión

Fuente: Tomado de Norton, 2011

Tabla 1. Especificación y resistencia de la SAE para cada perno de acero.

Número de clase	Intervalo del tamaño del diám. ext. (mm)	Resistencia de prueba mínima (MPa)	Resistencia a la fluencia mínima (MPa)	Resistencia a la tensión mínima (MPa)	Material
4.6	M5–M36	225	240	400	bajo o medio carbono
4.8	M1.6–M16	310	340	420	bajo o medio carbono
5.8	M5–M24	380	420	520	bajo o medio carbono
8.8	M3–M36	600	660	830	medio carbono, Q&T
9.8	M1.6–M16	650	720	900	medio carbono, Q&T
10.9	M5–M36	830	940	1 040	martensita al bajo carbono, Q&T
12.9	M1.6–M36	970	1 100	1 220	aleación, templada y revenida

Fuente: (Norton, 2011)

“La realización de cálculos de cada esfuerzo en las soldaduras al momento de obviar la soldadura cargada a flexión es más sencilla, en su conjunto la carga será de compresiones y tensiones de cortes directas.” (Norton, 2011)

“La carga estática es limitada a 1/3 de sus resistencias, cada esfuerzo cortante en soldadura con PJP a las tensiones de los electrodos o soldaduras de filetes, según recomendaciones de la AWS.EXX” (Norton, 2011)

$$\tau_{permissible} = 0,30 \text{ E}XX$$

“Es presentada en un rango que se encuentra entre 2,2 y 4,1, posee factor de seguridad inherente ligera reacción a las fracturas, ellas realizadas en distintas cargas en soldadura donde se utiliza electrodo con resistencia E110XX y E60XX en exámenes exhaustivos. La constante nominal en la ecuación es 2,5.” (Norton, 2011). En la siguiente tabla se presentan los factores de seguridad correspondientes.

Tabla 2. Factores de seguridad

Como los reportó la Testing Engineers, Inc., 1968					
Metal base	Clase del electrodo	Factores de seguridad cuando se aplica un esfuerzo en el área de la garganta igual a 0.3 de la resistencia a la tensión del electrodo			
		Soldaduras longitudinales		Soldaduras transversales	
		Promedio	Mínimo	Promedio	Mínimo
A36	E60xx	2.88	2.67	—	—
A441	E70xx	2.95	2.67	4.62	4.06
A514	E110xx	2.41	2.21	3.48	3.30

Fuente: (Norton, 2011)

“Cada mínima magnitud de la soldadura en su conjunto es definida a través del AWS D1 que no es más que el código de soldadura, es referente a la anchura de los materiales que se encuentre en su proceso correspondiente de soldar. Para asegurar la aplicación de una temperatura correcta se toma en cuenta la mínima magnitud de la soldadura para obtener una correcta fusión.” (Norton, 2011)

Tabla 3. Tamaños mínimos de soldadura en filetes

Esesor del metal base (T)	Tamaño mínimo de la soldadura
<u>tamaño en pulgadas</u>	
$T \leq 1/4$	1/8
$1/4 < T \leq 1/2$	3/16
$1/2 < T \leq 3/4$	1/4
$3/4 < T$	5/16
<u>tamaños en mm</u>	
$T \leq 6$	3
$6 < T \leq 12$	5
$12 < T \leq 20$	6
$20 < T$	8

Fuente: (Norton, 2011)

Tabla 4. Resistencias mínimas de aceros ASTM

Número ASTM	S_y kpsi (MPa)	S_{ut} kpsi (MPa)
A36	36 (250)	58-80 (400-500)
A572 Gr42	42 (290)	60 (415)
A572 Gr50	50 (345)	65 (450)
A514	100 (690)	120 (828)

Fuente: (Norton, 2011)

La fuerza es un esfuerzo externo utilizado para estirar, comprimir, empujar, tirar, etc.; la fuerza puede ayudar a que un objeto se mueva, descansa y cambie su velocidad o dirección. Además, incluso cambia la forma o el tamaño del objeto (Zavaleta, 2018).

El momento hace referencia a la fuerza que es una medida que tiende a provocar que un cuerpo de rotaciones alrededor de un punto o eje específico (Méndez, 2019).

El esfuerzo de flexión es el esfuerzo normal que soporta un objeto cuando se somete a una carga externa en cualquier sección transversal (Hernández, 2017).

La fluencia es tratada como un ligero aumento del esfuerzo rompiendo la elasticidad del material propiamente dicho que provoca deformación del material (Acosta, 2018).

El esfuerzo último ocurre durante la elevación de las magnitudes de las fuerzas componente siendo el resultado el mayor esfuerzo aplicado sobre un material.

La columna es el componente que forma la estructura y tiene tendencia a falla por la falta de estabilidad elástica o movimiento donde mantiene cargas axiales durante la compresión.

Deflexión de viga: Deflexión de viga significa el estado de deformación de una viga de su forma original bajo el trabajo de una fuerza, carga o peso. Una de las aplicaciones más importantes de la deflexión de vigas es la obtención de ecuaciones con las que podemos determinar los valores precisos de las deflexiones de vigas en muchos casos prácticos. Las deflexiones también se utilizan en el análisis de vigas estáticamente indeterminadas (Vicente, 2019).

Soldadura: La soldadura es un material que se encuentra fundido, adjunta o intersecciona diversas piezas de metal, comparable al derretimiento de aleaciones.

III. METODOLOGÍA

3.1. Tipo de Diseño de Investigación:

3.1.1. Tipo de investigación:

El trabajo de investigación es de tipo aplicada, ya que se hizo uso de los conocimientos de ingeniería, resolviendo los problemas al diseñar la estructura y su respectiva simulación.

3.1.2. Diseño de investigación:

El trabajo de investigación es de diseño pre experimental, ya que se llevó a cabo un análisis del diseño para verificar el efecto que se obtendrá antes de buscar el financiamiento.

3.2. Variables y Operacionalización:

Variable 1: Estructura Metalmecánica.

Definición Conceptual: Es una construcción metálica en las que sus componentes son de metal acero. Cuenta con las propiedades adecuadas que la convierten en una excelente opción para soportar esfuerzo (Carpio, 2005).

Definición Operacional: La estructura se compone de elementos que conformarán la máquina para la maniobra de cargas para la cual se establecen la evaluación de esfuerzos, factor de seguridad y capacidad de izaje.

Indicadores: Esfuerzo Mecánico (Kn), Factor de Seguridad ($f.s. = \frac{\sigma_{max}}{\sigma_y}$), Capacidad de Izaje (Tn).

Escala de Medición: razón.

Variable 2: Carga de 05 Toneladas.

Definición Conceptual: La carga es el sujeto a mover y levantar. Conlleva a generar presión o peso referente a otra carga o estructura (Hernán, 2014).

Definición Operacional: La influencia de la carga en los trabajos de los operarios, está en función del peso a levantar y el esfuerzo físico que realizan.

Indicadores: Peso ($peso = m \cdot g$), Esfuerzo ($w = f \cdot d$).

Escala de Medición: razón.

3.3. Población, muestra, muestreo, unidad de análisis

Población: Está representada por las diversas Estructuras Metalmeccánicas existentes en la industria del Sector Chimbote.

Muestra: Estructura Metalmeccánica para cargas de hasta 5 toneladas.

Muestreo: Muestreo no probabilístico porque no conviene.

3.4. Técnicas e instrumentos de recolección de datos

En la siguiente tabla se denotan las técnicas e instrumentos de recolección de datos:

Tabla 5. Técnicas e instrumentos de recolección de datos

Técnica	Instrumento	Validación
Análisis documental	Fichas de registro	Por el especialista
Entrevista	Guías de entrevistas	Por el especialista
Observación	Guías para observación	Por el especialista

Fuente: Elaboración propia

3.5. Procedimientos

En el siguiente diagrama de flujos se muestra el procedimiento paso a paso:

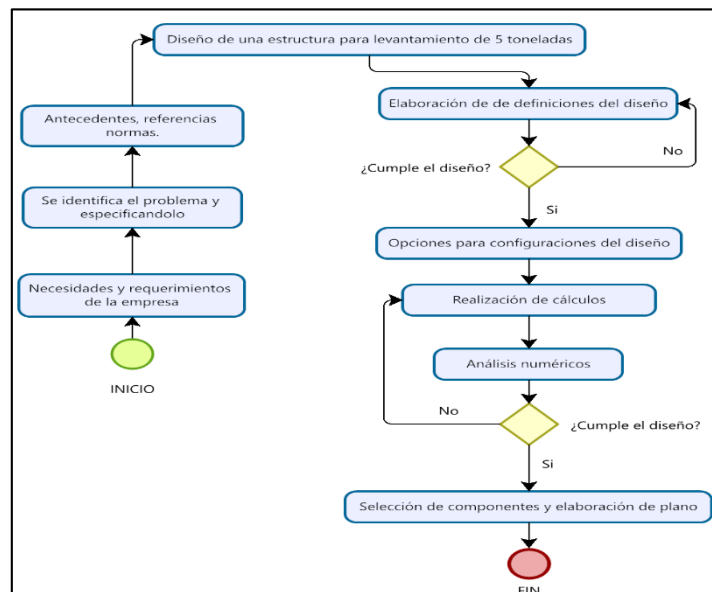


Figura 10: Diagrama de procedimiento

Fuente: Elaboración propia

3.6. Método de análisis de datos

La información y su recopilación se dará mediante entrevistas en donde se identificará las necesidades de los trabajadores, operarios y requerimientos de la empresa.

Se empleará el programa Office Excel con el fin de analizar y el procesamiento de la información y data tabulada mediante tablas, así mismo permitió el ploteo de gráficos que permitirán una mejor lectura de lo conocido.

Se realizarán diversos tipos de diseños opcionales al original en el cual varía la configuración, instalaciones y tipos de componentes, todo esto referente al requerimiento del taller mecánico, asimismo estos fueron analizados y seguidamente evaluados por criterios de selección para la elección de la mejor opción de diseño.

Se empleará el programa SolidWorks con el fin de determinar sus magnitudes físicas, factor de seguridad de cada componente y la estructura en su conjunto.

3.7. Aspectos éticos

El autor se compromete a dar por cumplimiento cada requerimiento de las validaciones de veracidad para las recolecciones y utilización de datos, por esto se citará a cada autor con sus respectivas referencias bibliográficas normadas en la 7ª edición APA.

El autor se compromete a mantener segura la data e información brindada por el taller Macris – Chimbote.

IV. RESULTADOS

4.1. Calcular los esfuerzos presentes en la estructura y hallar el factor de seguridad en cada uno de sus componentes.

4.1.1. Cálculo de módulo de sección de la viga

Carga a elevar: 5 000 Kg = 49.05 kN

Carga de Impacto:

$$I_{imp} = \frac{50}{L + 125}$$

Donde:

I_{imp} : Carga de Impacto

L : Luz de Viga en pies

$$L = 3\text{m} = 9.84 \text{ pies}$$

$$I_{imp} = \frac{50}{9.84 + 125} = 0.37 \approx 37\%$$

La carga de impacto equivale al 37% de la carga viva (5000 Kg), por lo que se tiene que la carga de impacto es de **1850 Kg o 18148.50 N**.

La carga total a elevar sería de:

$$49050 \text{ N} + 18148.50 \text{ N} = 67198.5 \text{ N} = 67.20 \text{ kN}$$



Figura 11. Sistema de equilibrio de viga.

Fuente. Elaboración propia.

Sistema de equilibrio:

$$\sum F_y = 0$$

$$R_A + R_B = 67.20 \text{ kN}$$

$$\sum M_A = 0$$

$$67.20 \text{ kN} * (1.5 \text{ m}) = R_B * (3 \text{ m})$$

$$R_B = 33.6 \text{ kN}$$

$$R_A + 33.6 = 67.20 \text{ kN}$$

$$R_A = 33.6 \text{ kN}$$

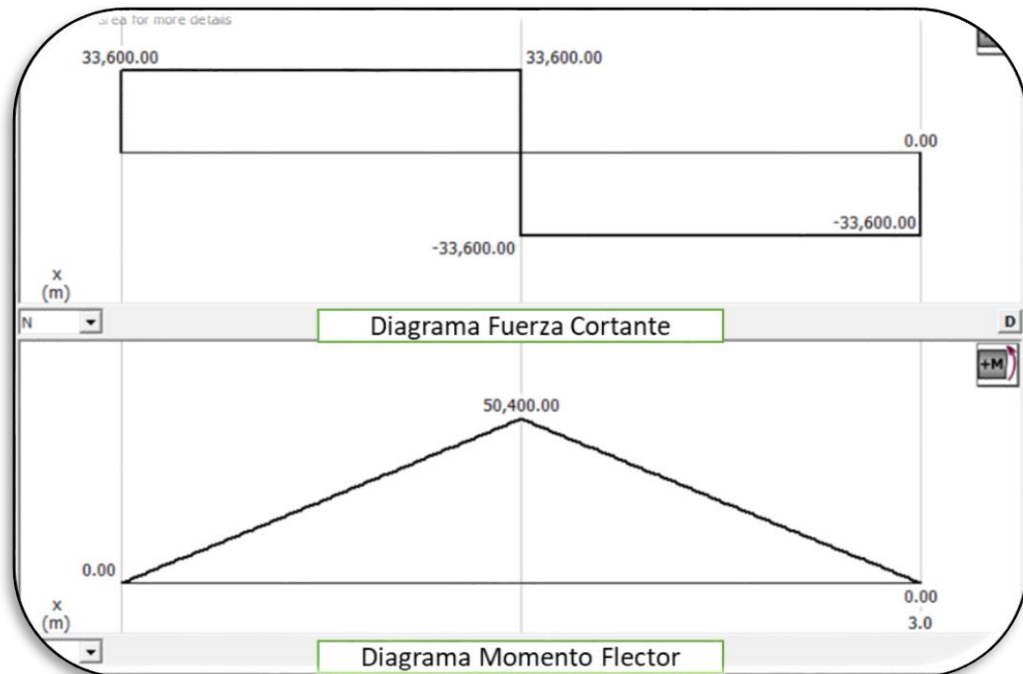


Figura 12. Diagrama Fuerza Cortante y Momento Flector

Fuente: Elaboración propia

Momento Flector:

Reflejada mediante esta fórmula:

$$M = \frac{w}{2} [lx - (a + x)^2]$$

Donde:

w: intensidad de la carga

lx: distancia desde el peso en el punto x

a: distancia posterior al punto

Según el cálculo realizado en el programa de diseño asistido por computadora AutoCAD dada las fuerzas y resistencias aplicadas en la estructura, se obtuvo gráficamente el momento flector (*figura 12*), siendo su valor este:

$$M = 50400 \text{ Nm}$$

Factor de seguridad:

$$F. S. = \frac{\sigma_y}{\sigma_{\max}} \rightarrow \sigma_{\max} = \frac{\sigma_y}{F. S.}$$

Para el presente caso se trabajó con un **factor de seguridad de 2.5**, el material seleccionado para la viga será un acero A-36, el cual tiene un esfuerzo permisible $\sigma_y = 250 \text{ MPa}$, con estos datos calculamos el esfuerzo máximo.

$$\sigma_{\max} = \frac{\sigma_y}{F. S.}$$

$$\sigma_{\max} = \frac{250 \text{ MPa}}{2.5} = 100 \text{ MPa}$$

Módulo de Sección:

$$\sigma_{\max} = \frac{M}{S} \rightarrow S = \frac{M}{\sigma_{\max}}$$

Donde:

M : Momento máximo

S : Módulo de la sección

σ_{\max} : Esfuerzo máximo

Procedemos a hallar el módulo de sección:

$$S = \frac{50400 \text{ Nm}}{100(10^6) \text{ N/m}^2} = 5.04 \times 10^{-4} \text{ m}^3$$

$$S = 504 \text{ cm}^3$$

4.1.2. Cálculo del módulo de sección de la columna

Para las columnas se utilizará perfil cuadrado, con una altura de 3 metros.

Se debe considerar para su correcto dimensionamiento el peso de la viga seleccionada (*Tabla 6*):

$$m = 42.2 \frac{\text{Kg}}{\text{m}} * 3\text{m} = 126.6 \text{ Kg} = 1.24 \text{ kN}$$

Carga total:

$$P_a = 67.20 \text{ kN} + 1.24 \text{ kN} = 68.44 \text{ kN}$$

Módulo de sección:

$$I = \frac{P_{cr}(KL)^2}{\pi^2 E} = \frac{NP_a(KL)^2}{\pi^2 E}$$

$$I = \frac{a^2}{12}$$

$$\frac{a^2}{12} = \frac{NP_a(KL)^2}{\pi^2 E}$$

$$a = \left(\frac{12NP_a(KL)^2}{\pi^2 E} \right)^{1/4}$$

$$a = \left(\frac{12(2.5)(68.44 \times 10^3 \text{ N})(0.5 \times 3 \text{ m})^2}{\pi^2 (200 \times 10^9 \text{ N/m}^2)} \right)^{1/4}$$

$$a = 0.039 \text{ m} = 3.9 \text{ cm}$$

$$A = a^2 = (3.9 \text{ cm.})^2$$

$$A = 15.21 \text{ cm}^2$$

4.1.3. Cálculos de soportes

Anteriormente se estableció que la longitud de la viga a utilizar es de tres metros, cabe destacar que el material restante será utilizado para los soportes o bases de la estructura, de esta manera no se desperdiciará material.

$$L_S = \frac{L_T + L_V}{2}$$

Donde:

L_S : Longitud del soporte

L_T : Longitud total del perfil

L_V : Longitud de la viga

$$L_S = \frac{6 \text{ m} + 3 \text{ m}}{2} = 1.5 \text{ m}$$

Con este resultado de longitud del soporte, se procederá a realizar el cálculo para los soportes, en el cual, el peso donde se genere una condición máxima, será en cualquiera de los extremos de la viga.

Con los datos calculados anteriormente, se realiza el cálculo de los soportes del puente grúa con la carga mayor a 69 kN

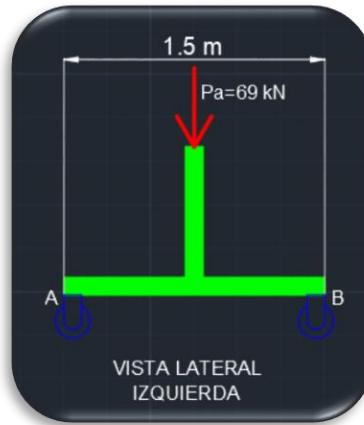


Figura 13. Representación de los soportes.

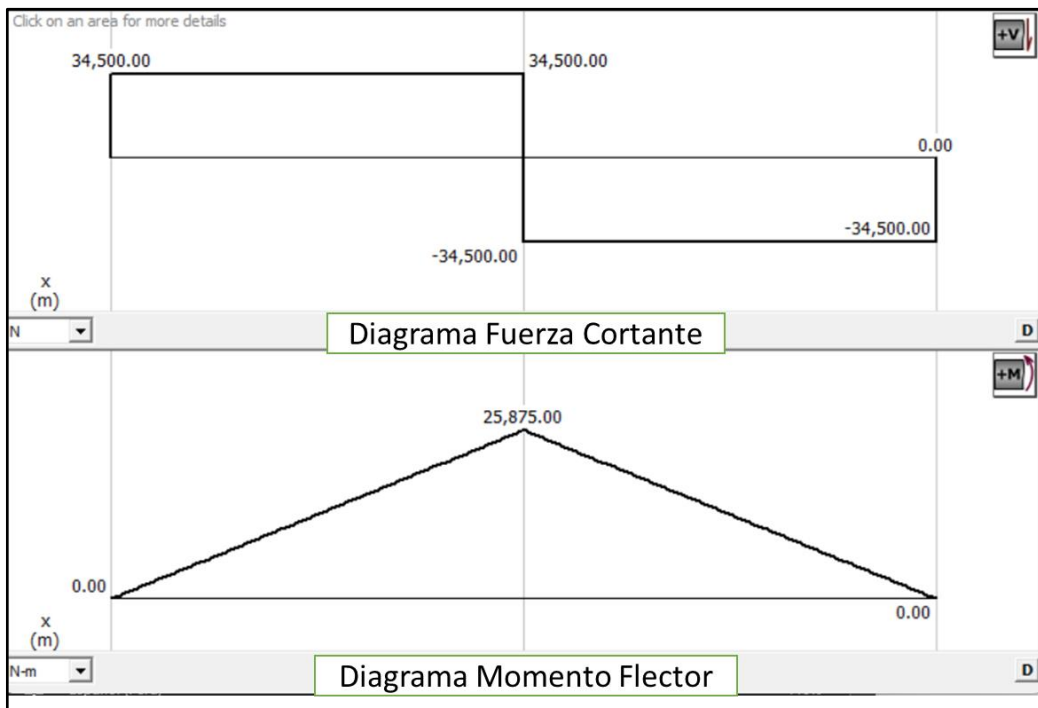
Fuente. Elaboración propia.

Sistema de equilibrio:

$$\sum F_y = 0$$

$$R_A + R_B = 69 \text{ kN}$$

$$\sum M_A = 0$$



$$69\text{kN} * (0.75\text{m}) = R_B * (1.5\text{m})$$

$$\mathbf{R_B = 34.5\text{ kN}}$$

$$R_A + 34.5 = 69\text{ kN}$$

$$\mathbf{R_A = 34.5\text{ kN}}$$

Figura 14. Representación de los soportes

Fuente. Elaboración propia

$$M = 34.50\text{ kN} * 0.75\text{m} = 25.875\text{ kNm}$$

$$\mathbf{M = 25875\text{ Nm}}$$

Esfuerzo por carga axial:

$$\sigma_{\max} = \frac{Mc}{I}$$

Donde:

σ_{\max} : Esfuerzo máximo

M : Momento máximo absoluto

c : Distancia al eje neutro

I : Momento de inercia

$$\sigma_{\max} = \frac{25875\text{Nm} \times 0.150\text{m}}{0.00008356\text{m}^4} = 46.45\text{ MPa}$$

Con el esfuerzo máximo hallado, se podrá encontrar el factor de seguridad:

$$F. S. = \frac{\sigma_y}{\sigma_{\max}}$$

Donde el límite a la fluencia para la carga axial (σ_y) es de 250 Mpa

$$F. S. = \frac{250 \text{ MPa}}{46.45 \text{ MPa}} = 5.38 \approx 5.4$$

El factor de seguridad es de 6, el cual satisface la necesidad a la carga que soportará la estructura.

4.1.4. Diseño de la placa base

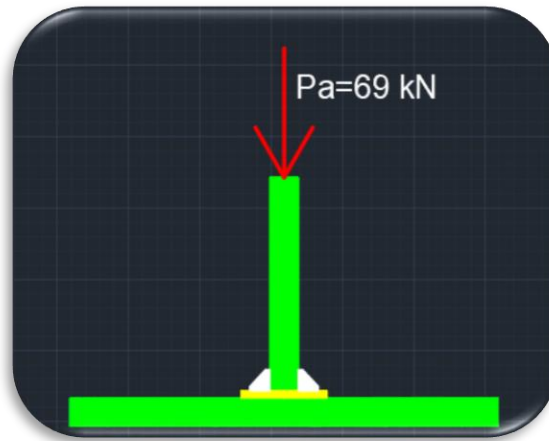


Figura 15. Carga que soporta la placa base

Fuente: Elaboración propia

Para el cálculo de la placa base se debe considerar la siguiente condición:

$$\sigma_a \leq \sigma_p$$

$$\sigma_a = \frac{P}{A_{\text{perfil}}}$$

$$\sigma_p = 0.9 * \sigma_y$$

Reemplazando:

$$\sigma_a = \frac{69000 \text{ N}}{0.001563 \text{ m}^2} = 44.15 \text{ MPa}$$

$$\sigma_p = 0.9 * 250 \text{ Mpa} = 225 \text{ MPa}$$

Se comprueba que $\sigma_a \leq \sigma_p$:

$$(\sigma_a = 44.15 \text{ MPa}) \leq (\sigma_p = 225 \text{ MPa})$$

Respecto a las dimensiones de la placa, este debe realizarse con los siguientes cálculos:

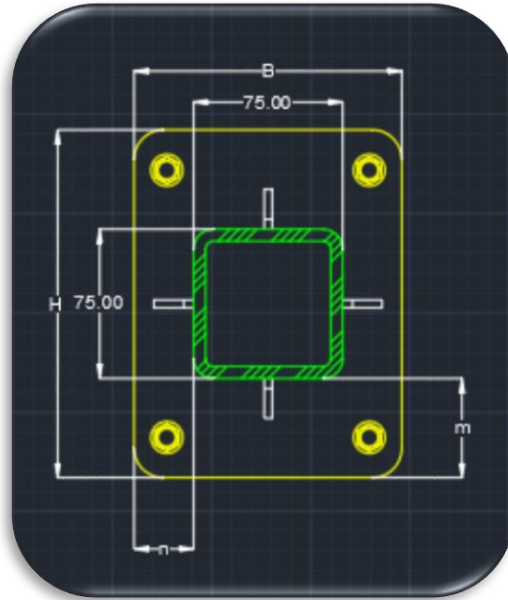


Figura 16. Dimensiones placa base

Fuente: Elaboración propia

$$H = d + 2 * m$$

$$B = d + 2 * n$$

Las distancias m y n serán tomadas de manera aleatoria, y luego proceder a verificarlas:

$$H = 75 + 2 * 52 = 179 \text{ mm}$$

$$B = 75 + 2 * 26 = 127 \text{ mm}$$

Deben cumplir con la siguiente condición:

$$\sigma_1 \leq \sigma_c$$

$$\sigma_1 = \frac{P}{A_{\text{placa}}}$$

$$\sigma_c = 0.25 * \sigma_y$$

Reemplazando:

$$\sigma_1 = \frac{69000 \text{ N}}{0.179 \text{ mm} * 0.127 \text{ mm}} = 3.04 \text{ MPa}$$

$$\sigma_c = 0.25 * 250 \text{ MPa} = 62.5 \text{ MPa}$$

Se comprueba que la condición se cumple:

$$(\sigma_1 = 3.04 \text{ MPa}) \leq (\sigma_c = 62.5 \text{ MPa})$$

Para poder hallar las distancias reales, los valores obtenidos anteriormente deben ingresarse en las siguientes formulas:

$$m = \frac{1}{2} * [H - 0.95 * d]$$

$$n = \frac{1}{2} * [B - 0.8 * d]$$

$$t = \sqrt{\frac{3 * \sigma_1 * n^2}{0.75 * \sigma_y}}$$

Reemplazando:

$$m = \frac{1}{2} * [179 - 0.95 * 75] = 53.9 \text{ mm}$$

$$n = \frac{1}{2} * [127 - 0.8 * 75] = 33.5 \text{ mm}$$

Hallando espesor (t):

$$t = \sqrt{\frac{3 * 3.04 * 10^6 * 0.0335^2}{0.75 * 250 * 10^6}} = 0.0074 \text{ m} = 7.4 \text{ mm}$$

4.1.5. Cálculos de conexiones entre viga y columna (pernos)

Se seleccionaron pernos de cabeza hexagonal, ya que estos alcanzaron torques más grandes.

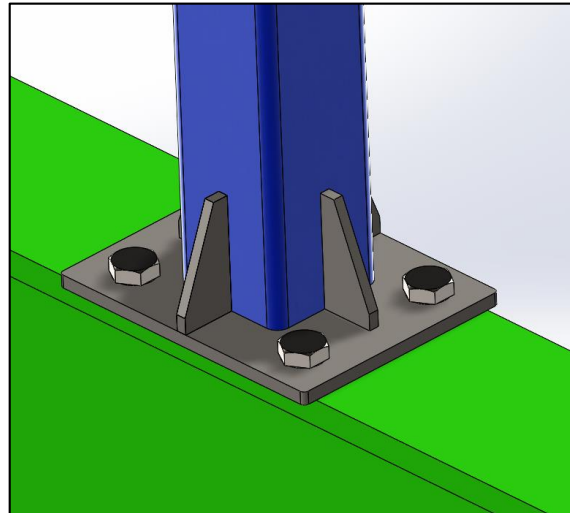


Figura 17. Posición de tornillos

Fuente: Elaboración propia

Fuerza distribuida en cada uno de los pernos:

$$F_e = \frac{F_{eT}}{n_b}$$

Donde:

F_e : Es la fuerza distribuida en cada perno.

F_{eT} : Es la fuerza externa total que intenta separar la conexión.

n_b : Número de pernos.

Reemplazando:

$$F_e = \frac{69 \text{ kN}}{4} = 17.25 \text{ kN}$$

La carga en cada perno es de 17.25 kN, dado ello, se procederá utilizar un perno de acero grado 8.8, el cual tiene una resistencia de prueba de 600 MPa y una resistencia a la fluencia de 660 MPa.

$$A_t = \left(\frac{6F_e}{\frac{1}{25.4} * S_y} \right)^{\frac{2}{3}} \text{ para } d < 19.05 \text{ mm}$$

$$A_t = \frac{F_e}{0.4 * S_y} \text{ para } d > 19.05 \text{ mm}$$

Donde:

A_t : Área de tracción

S_y : Resistencia a la fluencia

Calculando valores:

$$A_t = \left(\frac{6 * 17250 \text{ N}}{\frac{1}{25.4} * 660 \text{ MPa}} \right)^{\frac{2}{3}} = 251.28 \text{ m}^2$$

$$A_t = \frac{17250 \text{ N}}{0.4 * (660 \text{ MPa})} = 65.24 \text{ mm}^2$$

4.2. Seleccionar los elementos comerciales y estandarizados de la estructura

4.2.1. Selección de viga respecto al módulo de sección

$$S = 504 \text{ cm}^3$$

Nos dirigimos a catálogo de perfiles tipo I, teniendo en cuenta el módulo de sección procedemos a seleccionar la viga adecuada.

Tabla 6. Designación de perfiles de acero para la selección de viga

Designación	Peso	Momento de inercia cm ⁴	Módulo de la sección cm ³
IPN 260	41.9	5740	442
IPN 280	47.9	7590	542
IPN 300	54.2	9800	653
W 250 x 44.8	44.8	7158	538.2
W 310 x 38.7	38.7	8581	553.6
IPE 300	42.2	8356	557.1

Fuente: Elaboración propia

La viga seleccionada será el **IPE 300** por tener un módulo de sección que satisface la necesidad del diseño, y también por ser el más comercial del de la lista.

4.2.2. Selección de columna respecto al módulo de sección

$$a = 15.21 \text{ cm}^2$$

Sabiendo la sección requerida del tubo cuadrado, procedemos a seleccionar uno que tenga una igual o mayor área de sección dirigiéndonos al catálogo de perfiles estructurales.

CARACTERÍSTICAS Y DENOMINACIÓN							
TAMAÑO PERFIL				Espesor pared e	PESO		AREA cm ²
TAMAÑO NOMINAL		REAL			Negro Kg/m	Galvanizado Kg/m	
PULGADAS	MILIMETROS	d mm	b mm	e mm			
1 X 1	25 X 25	25,00	25,00	1,50	1,12	1,23	1,42
		25,00	25,00	2,00	1,49	1,60	1,90
		25,00	25,00	2,50	1,80	1,90	2,29
1 1/2 X 1 X/2	40 X 40	40,00	40,00	1,50	1,73	1,90	2,20
		40,00	40,00	2,00	2,32	2,49	2,95
		40,00	40,00	2,50	2,81	2,98	3,58
2 X 2	50 X 50	50,00	50,00	1,50	2,29	2,53	2,92
		50,00	50,00	2,00	3,04	3,31	3,87
		50,00	50,00	2,50	3,76	3,97	4,79
		50,00	50,00	3,00	4,48	4,62	5,70
2 3/8 X 2 3/8	60 X 60	60,00	60,00	1,50	2,67	2,94	3,39
		60,00	60,00	2,00	3,63	3,86	4,63
		60,00	60,00	2,50	4,37	4,63	5,56
		60,00	60,00	3,00	5,19	-	6,61
2 3/4 X 2 3/4	70 X 70	70,00	70,00	1,50	3,20	3,54	4,08
		70,00	70,00	2,00	4,32	4,65	5,50
		70,00	70,00	2,50	5,26	5,59	6,70
		70,00	70,00	3,00	6,19	6,52	7,89
3 X 3	75 X 75	75,00	75,00	3,00	6,35	-	8,41
		75,00	75,00	4,00	8,35	-	10,95
		75,00	75,00	5,00	10,30	-	13,36
		75,00	75,00	6,00	12,25	-	15,63
4 1/2 X 3 1/2	90 X 90	90,00	90,00	2,00	5,58	6,01	7,11
		90,00	90,00	2,50	6,81	7,23	8,68
		90,00	90,00	3,00	8,03	8,45	10,23
4 X 4	100 X 100	100,00	100,00	2,00	6,07	-	7,74
		100,00	100,00	2,50	7,53	-	9,59
		100,00	100,00	3,00	8,96	-	11,41
		100,00	100,00	4,00	11,73	-	14,95
		100,00	100,00	5,00	14,97	-	18,36
		100,00	100,00	6,00	17,88	-	21,63

Figura 18. Características y denominación de perfiles para columna

Fuente. Catálogo de perfiles estructurales ASTM500-Colmena

Se seleccionó el perfil cuadrado 75x75x6mm.

4.2.3. Selección de perno

Con los siguientes parámetros:

$$A_{t>19.05} = 251.28 \text{ m}^2$$

$$A_{t<19.05} = 65.24 \text{ m}^2$$

Según la figura de roscas métricas.

Diámetro ²⁾ nominal B=D _{min}	Paso	Rosca exterior, clase de tolerancia 6g ¹⁾ . Bulones y tornillos						Rosca interior, clase de tolerancia 6H ¹⁾ . Tuercas				Sección del Ø interior $\pi/4 d_3^2$ A _{s3} mm ²	Sección resistente $\pi/4$ $(d_2+d_3)^2/2$ A _s mm ²
		Diámetro exterior		Diámetro sobre flancos		Diámetro interior		Diámetro sobre flancos		Diámetro interior			
		d _{máx}	d _{mín}	d _{2máx}	d _{2mín}	d _{3máx}	d _{3mín}	D _{2mín}	D _{2máx}	D _{1mín}	D _{1máx}		
1 ¹⁾	0,25	1,000	0,933	0,838	0,785	0,693	0,630	0,838	0,894	0,729	0,785	0,377	0,460
1,1 ¹⁾	0,25	1,100	1,033	0,938	0,885	0,793	0,730	0,938	0,994	0,829	0,885	0,494	0,588
1,2 ¹⁾	0,25	1,200	1,133	1,038	0,985	0,893	0,830	1,038	1,094	0,929	0,985	0,626	0,732
1,4 ¹⁾	0,3	1,400	1,325	1,205	1,149	1,032	0,964	1,205	1,265	1,075	1,142	0,837	0,983
1,6	0,35	1,581	1,496	1,354	1,291	1,152	1,075	1,373	1,458	1,221	1,321	1,075	1,27
1,8	0,35	1,781	1,696	1,554	1,491	1,352	1,275	1,573	1,658	1,421	1,521	1,474	1,70
2	0,4	1,981	1,886	1,721	1,654	1,490	1,407	1,740	1,830	1,567	1,679	1,788	2,07
2,2	0,45	2,180	2,080	1,888	1,817	1,628	1,540	1,908	2,003	1,713	1,838	2,133	2,48
2,5	0,45	2,480	2,380	2,188	2,117	1,928	1,840	2,208	2,303	2,013	2,138	2,980	3,39
3	0,5	2,980	2,874	2,655	2,580	2,367	2,273	2,675	2,775	2,459	2,599	4,475	5,03
3,5	0,6	3,479	3,354	3,089	3,004	2,743	2,635	3,110	3,222	2,850	3,010	6,000	6,78
4	0,7	3,978	3,838	3,523	3,433	3,119	3,002	3,545	3,663	3,242	3,422	7,749	8,78
4,5	0,75	4,478	4,338	3,991	3,901	3,558	3,439	4,013	4,131	3,688	3,878	10,07	11,3
5	0,8	4,976	4,826	4,456	4,361	3,995	3,869	4,480	4,605	4,134	4,334	12,69	14,2
6	1	5,974	5,794	5,324	5,212	4,747	4,596	5,350	5,500	4,917	5,153	17,89	20,1
7	1	6,974	6,794	6,324	6,212	5,747	5,596	6,350	6,500	5,917	6,153	26,18	28,9
8	1,25	7,972	7,760	7,160	7,042	6,438	6,272	7,188	7,348	6,647	6,912	32,84	36,6
9	1,25	8,972	8,760	8,160	8,042	7,438	7,272	8,188	8,348	7,647	7,912	43,78	48,1
10	1,5	9,968	9,732	8,994	8,862	8,128	7,938	9,026	9,206	8,376	8,676	52,30	58,0
11	1,5	10,968	10,732	9,994	9,862	9,128	8,938	10,026	10,206	9,376	9,676	65,90	72,3
12	1,75	11,966	11,701	10,829	10,679	9,819	9,602	10,863	11,063	10,106	10,441	76,25	84,3
14	2	13,962	13,682	12,663	12,503	11,508	11,271	12,701	12,913	11,835	12,210	104,7	115
16	2	15,962	15,682	14,663	14,503	13,508	13,271	14,701	14,913	13,835	14,210	144,1	157
18	2,5	17,958	17,623	16,334	16,164	14,891	14,625	16,376	16,600	15,294	15,744	175,1	193
20	2,5	19,958	19,623	18,334	18,164	16,891	16,625	18,376	18,600	17,294	17,744	225,2	245

Figura 19. Roscas métricas

Fuente. Catálogo de pernos estructurales.

En el rango de los parámetros se seleccionó el perno **M20x2.5**

4.2.4. Selección de carro de empuje

El carro permite un posicionamiento exacto y un recorrido fácil con cargas pesadas, tanto usándolo con polipasto manuales como también los polipastos eléctricos.

Datos técnicos modelo HTP y modelo HTG									
Modelo	Núm. EAN 4025092*	Capacidad kg	Tamaño	Ancho ala de viga b mm	Espesor ala de viga t máx. mm	Radio mín. curvatura m	Esfuerzo en cadena de mando a C.M.U. daN	Peso* kg	Peso* con freno kg
HTP 500	*054874	500	A	50 - 220	25	0,9	-	8,0	14,5
HTP 1000	*054881	1.000	A	50 - 220	25	0,9	-	9,0	17,0
HTP 2000	*054898	2.000	A	66 - 220	25	1,15	-	16,0	24,0
HTP 3000	*054904	3.000	A	74 - 220	25	1,4	-	32,0	41,2
HTP 5000	*054911	5.000	A	90 - 220	25	1,8	-	48,0	58,5
HTP 500	*054928	500	B	160 - 300	40	0,9	-	10,6	17,1
HTP 1000	*054935	1.000	B	160 - 300	40	0,9	-	12,0	20,0
HTP 2000	*054942	2.000	B	160 - 300	40	1,15	-	19,3	27,3
HTP 3000	*054959	3.000	B	160 - 300	40	1,4	-	35,8	45,0
HTP 5000	*054966	5.000	B	180 - 300	40	1,8	-	52,2	62,7

Figura 20. Ficha técnica de carro de empuje HTP/HTG Yale

Fuente: Tomado de la ficha técnica TROLLEY -Yale <http://www.tecniyale.com>

El carro a seleccionar es de la marca Yale, modelo: *HTP-5000*.



Figura 21. Carro de empuje **HTP/HTG**

Fuente: Tomado de la ficha técnica TROLLEY -Yale <http://www.tecniyale.com>

4.2.5. Selección de polipasto manual

Technical data Yalelift 360							
Model	Art.-No.	Capacity kg	Number of chain falls	Chain dimensions d x p mm	Lift per 1 m hand chain overhaul mm	Hand pull at WLL daN	Weight at standard lift (3 m) kg
YL 500	N04700109	500	1	5x15	33	21	9
YL 1000	N04700110	1000	1	6x18	20	30	13
YL 2000	N04700111	2000	1	8x24	14	32	20
YL 3000	N04700112	3000	1	10x30	12	38	29
YL 5000	N04700113	5000	2	10x30	6	34	38
YL 10000	N04700075	10000	3	10x30	4	44	71
YL 20000	N04700077	20000	6	10x30	2	2x44	196

Figura 22. Datos técnicos polipasto manual modelo Yalelift

Fuente: Tomado de la ficha técnica de polipastos manuales Yalelift/
<http://www.tecniyale.com>

Se realizó la selección de un polipasto manual, para el presente diseño se optó por el YaleLift-360. Este sistema cuenta con un mango que gira los 360°, lo que a su vez hace más sencilla cada labor, como elevación de cargas, etc.

El polipasto es un modelo YL5000.

4.2.6. Selección de rueda giratoria

	Díametro (Pulgadas)	Capacidad de carga (kilogramos)	Radio de giro (Pulgadas)	Altura selectiva (Pulgadas)	Ancho de banda (milímetros)	Sujecciones				
Serie 55 Giratoria										
Rod 4 SC 55 A	4	400	1-1/4	6-3/8	1-7/8	3-1/16	4-1/4	4-3/8	5-5/8	
Rod 5 SC 55 A	5	600	1-3/8	7-1/4	2	3-1/16	4-1/4	4-3/8	5-5/8	
Rod 6 SC 55 A	6	700	1-5/8	8-7/8	2	3-1/16	4-1/4	4-3/8	5-5/8	
Rod 8 SC 55 A	8	800	1-3/4	10-7/8	2	3-1/16	4-1/4	4-3/8	5-5/8	
Rod 10 SC 55 A	10	900	2-3/4	12-7/8	2-1/2	3-3/8	6	5	7-1/4	
Rod 12 SC 55 A	12	1.200	2-3/4	15-3/4	2-1/2	3-3/8	6	5	7-1/4	

Figura 23. Ficha técnica rueda giratorio serie 55

Fuente: tomado de catálogo serie Giratoria

El modelo seleccionado es el Rod. 12 SC 55 A, según la tabla de ruedas



Figura 24. Rueda giratoria serie 55 giratoria

Fuente: tomado de catálogo serie 55 Giratoria

4.3. Evaluar los elementos seleccionados de la estructura

4.3.1. Comprobación de cálculo y factor de seguridad de la columna

Radio de Giro:

$$r = \sqrt{\frac{I}{A}}$$

Donde:

I : Momento de inercia

A : Área de la sección transversal

σ_{\max} : Esfuerzo máximo

$$r = \sqrt{\frac{120.16}{15.63}} = 2.77 \text{ cm} = 27.70 \text{ mm}$$

Relación de Esbeltez:

$$R_e = \frac{KL}{r} = \frac{0.5 * 3000\text{mm}}{27.70 \text{ mm}} = 54.15$$

Constante de Columna:

$$C_c = \sqrt{\frac{2\pi^2 E}{S_y}}$$

Donde:

E : Modulo de elasticidad

S_y : Esfuerzo de fluencia

En este caso se considerará:

$$E = 200 \text{ GPa y } S_y = 350 \text{ MPa}$$

$$C_c = \sqrt{\frac{2\pi^2 \times 200 \times 10^9 \text{ Pa}}{350 \times 10^6 \text{ Pa}}} = 106.2$$

Definir si la columna es larga o corta:

$$R_e > C_c : \text{Columna larga}$$

$$R_e < C_c : \text{Columna larga}$$

$$R_e = 54.15 < C_c = 106.20$$

Siendo esta una columna corta, hay que emplear la fórmula de J. B. Johnson:

$$P_{cr} = A * S_y * \left[1 - \frac{S_y * R_e^2}{4 * \pi^2 * E} \right]$$

$$P_{cr} = A * S_y * \left[1 - \frac{S_y * R_e^2}{4 * \pi^2 * E} \right]$$

$$P_{cr} = 15.63 \times 10^{-4} \text{ m}^2 \times 350 \times 10^6 \text{ Pa} * \left[1 - \frac{350 \times 10^6 \text{ Pa} * 54.15^2}{4 * \pi^2 * 200 \times 10^9 \text{ Pa}} \right]$$

$$P_{cr} = 475.945 \text{ kN}$$

$$N = \frac{P_{cr}}{P_a} = \frac{475.945 \text{ kN}}{68.44 \text{ kN}} \approx 7$$

En resumen, el valor de la carga crítica de pandeo es mucho mayor que la carga admisible, lo que indica que la columna es segura, ya que su factor de diseño es de 7.

4.3.2. Comprobación del perno seleccionado y su factor de seguridad

De la siguiente figura se tiene las siguientes medidas:

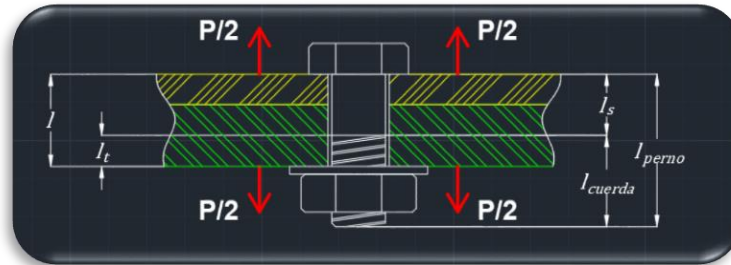


Figura 25. Representación de medidas del perno

Fuente: Elaboración propia

$$l_{\text{perno}} : 60 \text{ mm}$$

$$l : 24.14 \text{ mm}$$

$$l_{\text{cuerda}} = 2d * 6\text{mm} = 2 * 20 + 6 \text{ mm} = 46 \text{ mm}$$

$$l_s = l_{\text{perno}} - l_{\text{cuerda}} = 60 - 58 = 2 \text{ mm}$$

$$l_t = l - l_s = 24.14 \text{ mm} - 2 \text{ mm} = 22.14 \text{ mm}$$

Datos del perno:

$$A_t = 245 \text{ mm}^2$$

$$\text{Paso} = 2.5$$

Resistencia de prueba mínima: 600 MPa

Carga de prueba:

$$F_p = A_t * S_p$$

$$F_p = 0.000245\text{m}^2 * 600 * 10^6\text{MPa} = 147000\text{N}$$

Precarga para conexiones permanentes:

$$F_i = 0.90 * F_p$$

$$F_i = 0.90 * 147000 \text{ N} = 132300 \text{ N}$$

Cuando los materiales son iguales, la relación de resortes de los elementos se denota con la siguiente formula:

$$K_m = \frac{0.577 * \pi * E * d}{2 \ln \left[5 + \frac{0.577l + 0.5d}{0.577l + 2.5d} \right]}$$

$$K_m = \frac{0.577\pi * 207 \times 10^9 \text{ Pa} * 0.020 \text{ m}}{2 \ln \left[5 + \frac{0.577 * 0.02414 \text{ mm} + 0.5 * 0.020 \text{ m}}{0.577 * 0.02414 \text{ mm} + 2.5 * 0.020 \text{ m}} \right]} = 2.23 * 10^9 \text{ N/m}$$

Cálculo de la rigidez efectiva estimada del perno de cabeza en la zona de sujeción:

$$K_b = \frac{E * A_b}{L}$$

$$K_b = \frac{207 \times 10^9 \text{ Pa} * 0.000225}{0.06 \text{ m}} = 0.78 \times 10^9 \text{ N/m}$$

Cálculo de carga externa P:

$$C = \frac{K_b}{K_b + K_m}$$

$$C = \frac{0.78 \times 10^9 \text{ N/m}}{0.78 \times 10^9 \text{ N/m} + 2.23 * 10^9 \text{ N/m}} = 0.26$$

Carga resultante del perno:

$$F_b = CP + F_i$$

$$F_b = 0.26 * 17250 \text{ N} + 132300 \text{ N} = 136785 \text{ N}$$

Carga Resultante:

$$F_m = \frac{K_m * P}{K_b + K_m} - F_i$$

$$F_m = \frac{2.23 * 10^9 \text{N/m} * 17250 \text{ N}}{0.78 * 10^9 \text{N/m} + 2.23 * 10^9 \text{N/m}} - 132300 \text{ N} = -119520 \text{ N}$$

La fracción del esfuerzo de prueba dado por el perno, se representa con la siguiente formula:

$$\varepsilon_1 = \frac{F_i}{S_p * A_t}$$

$$\varepsilon_1 = \frac{132300 \text{ N}}{600 * 10^6 \text{Pa} * 0.000245 \text{mm}^2} = 0.9$$

La fracción del esfuerzo de prueba del perno se da con la siguiente ecuación:

$$\varepsilon_2 = \varepsilon_1 + \frac{CP}{S_p * A_t}$$

$$\varepsilon_2 = 0.9 + \frac{0.26 * 17250 \text{ N}}{600 * 10^6 \text{Pa} * 0.000245 \text{mm}^2} = 0.93$$

El esfuerzo de precarga se aplica a la siguiente ecuación:

$$\sigma_i = \frac{F_i}{A_t}$$

$$\sigma_i = \frac{132300 \text{ N}}{0.000245 \text{mm}^2} = 540 \text{ MPa}$$

El esfuerzo del perno cargado se halla de la siguiente ecuación:

$$\sigma_b = \sigma_i + \frac{CP}{A_t}$$

$$\sigma_b = 540 \text{ MPa} + \frac{0.26 * 17250 * 10^{-6} \text{ N}}{0.000245 \text{mm}^2} = 558.31 \text{ MPa}$$

Con la siguiente ecuación se calcula el factor de seguridad (medio que protege contra la deformación permanente):

$$n_p = \frac{1}{\varepsilon_1}$$

$$n_p = \frac{1}{0.9} = 1.1$$

Calculamos el factor de seguridad de la carga específica, está dado por la siguiente ecuación:

$$n = \frac{1 - \varepsilon_1}{\varepsilon_2 - \varepsilon_1}$$

$$\mathbf{n = \frac{1 - 0.9}{0.93 - 0.9} = 3.33}$$

4.4. Evaluar el diseño de soldadura para la estructura

El tipo de soldadura que se recomienda para el diseño es la soldadura por arco eléctrico con electrodo revestido. La geometría requerida del ensamble sólido determinó la elección del tipo de junta.

$$\tau_{\text{permisible}} = 0.3 E_{xx}$$

De la ecuación anterior encontramos que el valor de:

$$\tau_{\text{permisible}} = 0.3 * 70 \text{ ksi} = 21 \text{ ksi}$$

La carga externa a la que estará sometido esta conexión permanente es:

$$\mathbf{P = 69 \text{ kN}}$$

Para efectos de cálculo tenemos que trabajar la carga externa en libras:

$$\mathbf{P = 15.51 \text{ kip}}$$

Se debe calcular el área cortante necesaria en la garganta para limitar el esfuerzo a este valor:

$$\tau_{xy} = \tau_{\text{permisible}} = 21 \text{ ksi}$$

$$\tau_{\text{permisible}} = \frac{P}{A_{\text{cortante}}}$$

$$A_{\text{cortante}} = \frac{P}{\tau_{\text{permisible}}}$$

Reemplazando valores:

$$A_{\text{cortante}} = \frac{15.51 \text{ kip}}{21 \text{ ksi}} = 0.74 \text{ in}^2$$

El área cortante también se denota por la siguiente formula:

$$A_{\text{cortante}} = 4Lt$$

Donde:

A_{cortante} : Área cortante

L : Longitud del cordón de soldadura

t : Dimensión de la garganta

De la ecuación despejamos t:

$$t = \frac{A_{\text{cortante}}}{4L}$$

$$t = \frac{0.74 \text{ in}^2}{4 * 3 \text{ in}} = 0.061 \text{ in}$$

Con el resultado anterior se calcula el ancho de la pierna (w), esto se puede suponer que es una junta T de 90:

$$w = \frac{t}{\cos(45)}$$

$$w = \frac{0.061 \text{ in}}{\cos(45)} = 0.086 \text{ in}$$

Este previo valor se necesita verificar respecto a la mínima magnitud de soldadura para el espesor de la pieza, en este caso el espesor con menos magnitud será el del tubo que tiene un espesor de 0,24 in. El valor que se recomienda para un espesor de metal base menor a 0.25 in es un tamaño mínimo de soldadura de 0.125 in. De lo anteriormente dicho se encuentra que se debe incrementar el ancho de pierna de la soldadura:

$$\mathbf{w = 0.125 \text{ in}}$$

Se verificará si la conexión falla en el metal base fundido:

$$\tau_{xy} = \frac{P}{A_{\text{fusion}}} = \frac{P}{4LW}$$

$$\tau_{xy} = \frac{15.51 \text{ kip}}{4 * 3 \text{ in} * 0.125 \text{ in}} = 10.34 \text{ ksi}$$

Por el criterio de falla estática del esfuerzo cortante máximo se determina que:

$$N_{\text{fluencia}} = \frac{S_{ys}}{\tau_{xy}}$$

Donde:

$$S_{ys} \approx 0.5 * S_y$$

$$N_{\text{fluencia}} = \frac{0.5 * 36 \text{ ksi}}{10.34 \text{ ksi}} = 1.74 \text{ mm}$$

Con el valor obtenido se verifica que la pieza no fallará en el metal base fundido.

Ahora se verifica la resistencia de la parte contra falla por tensión:

$$\sigma_x = \frac{P}{A}$$

$$\sigma_x = \frac{15510 \text{ lb}}{1.7 \text{ in}^2} = 9123.53 \text{ psi}$$

$$N_{\text{fluencia}} = \frac{S_y}{\sigma_x} = \frac{36000 \text{ psi}}{9123.53 \text{ psi}} = 3.95$$

De esta forma se ha verificado que la pieza es segura y la soldadura no fallará.

4.5. Simular y evaluar la estructura en conjunto con sus componentes

Después de realizar cada cálculo de las partes principales pertenecientes a la estructura, se procede volver a calcular con cada dato hallado para realizar el análisis estático en SolidWorks.

Tabla 7. Datos geométricos de las vigas

Ít.	Elemento	Designación	Cant.	Longitud total (m)	Área Sección Transversal (m ²)	Masa kg/m	Masa total (kg)
1	Viga Principal	Viga IPE 300	1	3	0.00691	54.2	162.6
2	Soporte	Viga IPE 300	2	3	0.00691	54.2	162.6
3	Columna	Perfil cuadrado 75x6mm	2	6	0.001563	12.25	73.5

Fuente: Elaboración propia

Hallamos el peso del pórtico

$$w = mg$$

Donde:

w : Peso del portico

g : aceleración de la gravedad, 9.81 m/s²

$$w = 398.70 \text{ Kg} * 9.81 \text{ m/s}^2$$

$$w = 3911.25 \text{ N} \cong 4 \text{ kN}$$

Posteriormente realizaremos el cálculo estático del pórtico:



Figura 26. Diagrama del pórtico

Fuente: Elaboración propia

$$\sum F_y = 0$$

$$R_A + R_B = 51.05 \text{ kN}$$

$$R_B * 3\text{m} = 51.05 \text{ kN} * 1.5\text{m}$$

$$R_B * 3\text{m} = 25.525 \text{ kN}$$

Reemplazando:

$$R_A + 25.525\text{kN} = 51.05 \text{ kN}$$

$$R_A = 25.525 \text{ kN}$$

Graficamos los diagramas de fuerzas cortantes y momento flector:

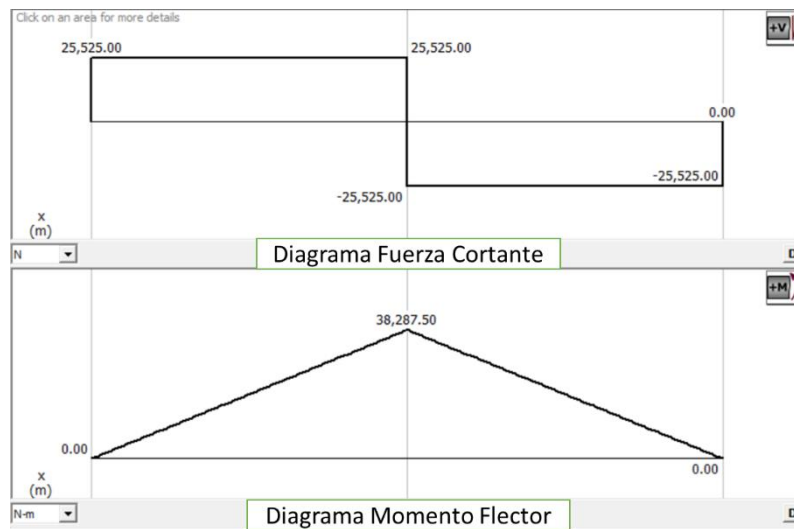


Figura 27. Diagrama Fuerza Cortante y Momento Flector

Fuente: Elaboración propia

De los diagramas se tiene que la fuerza cortante máximo y el momento flector máximo.

$$V = 25.525\text{kN}$$

$$M = 38.29 \text{ kNm}$$

Las propiedades geométricas para una viga IPN300 son:

$$I_x = 0.000098 \text{ m}^4$$

$$S_x = 0.000653 \text{ m}^3$$

$$A = 0.00691 \text{ m}^2$$

$$c = 0.150 \text{ m}$$

Calculamos el esfuerzo máximo de flexión:

$$\sigma_{\max} = \frac{|M|c}{I}$$

$$\sigma_{\max} = \frac{|38.29 \text{ kNm}| * 0.150 \text{ m}}{0.000098 \text{ m}^4} = 58.61 \text{ MPa}$$

Hallamos el factor de seguridad de la viga, teniendo en cuenta que el límite de fluencia del material es de 250 MPa:

$$F. S. = \frac{\sigma_y}{\sigma_{\max}}$$

$$F. S. = \frac{250 \text{ MPa}}{58.61 \text{ MPa}}$$

$$F. S. = 4.3$$

Posteriormente hallamos la pendiente y deflexión de la viga:

Viga y carga	Curva elástica	Deflexión máxima	Pendiente en el extremo	Ecuación de la curva elástica
		$-\frac{PL^3}{48EI}$	$\pm \frac{PL^2}{16EI}$	Para $x \leq \frac{1}{2}L$: $y = \frac{P}{48EI} (4x^3 - 3L^2x)$

Figura 28. Deflexión y pendiente de viga

Fuente: Tomado de Mecánica de materiales (BEER, et al., 2013) apéndice D

Deflexión máxima V_{\max} :

$$V_{\max} = -\frac{PL^3}{48EI}$$

Donde:

P : Carga externa

L : Longitud de la Viga

$$V_{\max} = -\frac{51050 \text{ N} * (3\text{m})^3}{48 * 200 * 10^9 \text{ N/m}^2 * 0.000098 \text{ m}^4}$$

$$V_{\max} = -0.00147 \text{ m} = -1.47 \text{ mm}$$

Pendiente máxima θ_{\max} :

$$\theta_{\max} = -\frac{PL^2}{16EI}$$

$$\theta_{\max} = -\frac{51050 \text{ N} * (3\text{m})^2}{16 * 200 * 10^9 \text{ N/m}^2 * 0.000098 \text{ m}^4}$$

$$\theta_{\max} = -0.0015 \text{ rad}$$

$$\theta_{\max} = -0.0015 * \left(\frac{180^\circ}{\pi}\right) = 0.09^\circ$$

Para verificar los resultados que se realizaron, ellos son sometidos a simulación estática con el programa de SolidWorks 2022 SP1.0, este software utiliza el método de los nodos para el cálculo de cada esfuerzo.

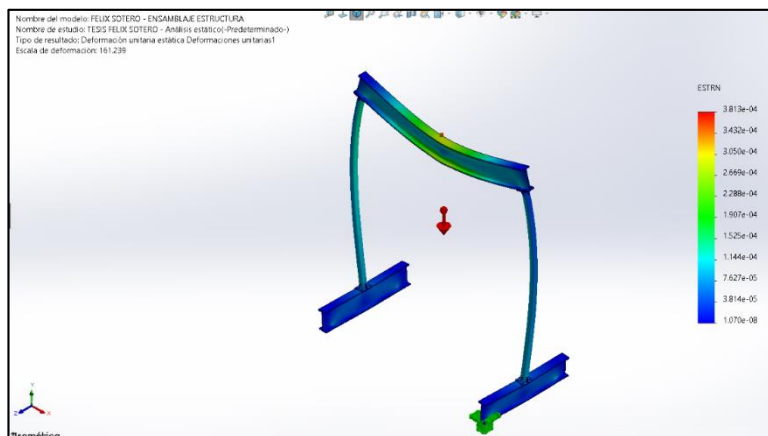


Figura 29. Deformación unitaria

Fuente: Generado en SolidWorks 2022 SP1.0 (análisis estructural)

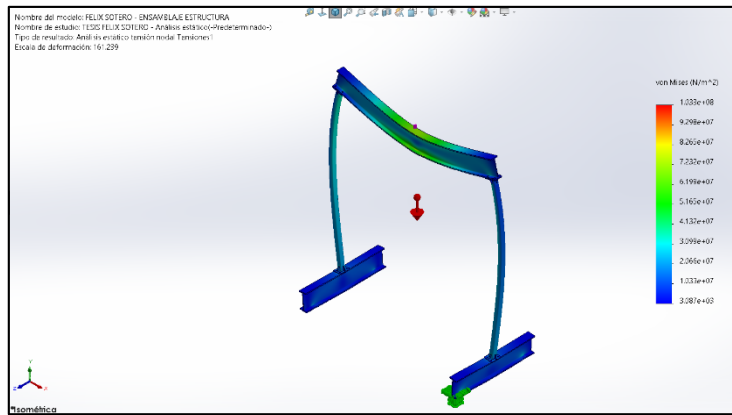


Figura 30. Tensión Von-Mises

Fuente: Generado en SolidWorks 2022 SP1.0 (análisis estructural)

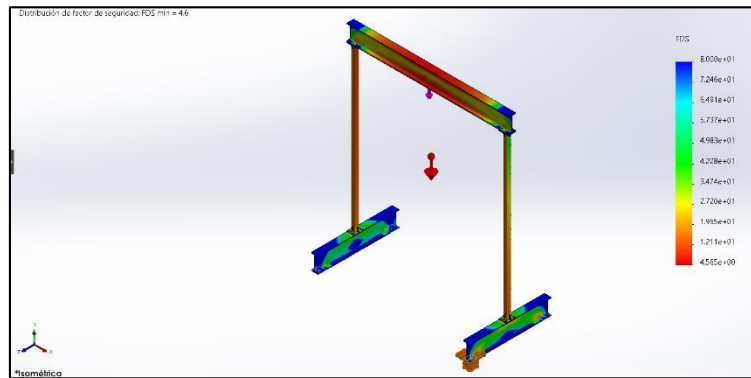


Figura 31. Factor de seguridad

Fuente: Generado en SolidWorks 2022 SP1.0 (análisis estructural)

4.6. Determinar la factibilidad económica del diseño

Se evaluó económicamente el manejo de la inversión que permita la implementación del diseño mecánico de la estructura metalmecánica considerando lo relacionado a suministros y servicios sobre lo que se desarrolló la siguiente evaluación económica:

Tabla 8. Inversión del diseño *(presupuesto en el anexo 2)*

Descripción	Importe
Inversión	2614.08
Tasa de Descuento	15%

Fuente: Elaboración propia

Tabla 9. Flujo de caja

Descripción	Periodo mensual												
	0	1	2	3	4	5	6	7	8	9	10	11	12
Flujo de caja (neto mensual)	-2614.08	600	800	750	650	900	600	850	740	690	830	760	820
VA	-2614.08	521.74	604.91	493.14	371.64	447.54	259.42	319.55	241.91	196.14	205.16	163.36	153.26
VAN	-2614.08	-2092.34	-1487.43	-994.29	-175.21	-175.23	84.21	403.75	645.66	841.83	1046.97	1210.32	1363.59

Fuente: Elaboración propia

Tabla 10. VAN y TIR del proyecto

CALCULO DEL VAN, TIR E IR	
VA	3977.67
VAN	1363.67
TIR	26%
IR	1.52

Fuente: Elaboración propia

El VAN de 3977.67 soles sugiere que el proyecto o inversión está generando un retorno positivo. Esto significa que, al calcular el valor presente de los flujos de efectivo futuros asociados con la inversión, se espera obtener una ganancia neta de 3977.67 soles después de tener en cuenta el costo de la inversión inicial de 2614.08 soles. Un VAN positivo indica que la inversión es probablemente favorable y puede ser una buena oportunidad.

La TIR del 26% es una medida del rendimiento esperado de la inversión. Asimismo por ser un porcentaje superior a la tasa de interés se considera que el proyecto es viable económicamente.

Por esto es factible económicamente el diseño y fabricación de la estructura metalmecánica.

V. DISCUSIÓN

- Respecto a los resultados que se obtuvieron de la selección de viga, resultó como valor de sección de módulo 504 cm^3 , ello permitió la selección de la columna directamente al considerarse el peso de la viga seleccionada anteriormente y añadiéndose en la carga total, permitiendo la selección del perfil cuadrado con un factor de diseño de 7, contrariamente a lo que menciona Almanza (2021) en su tesis titulada “Optimización estructural de un vagón plataforma de 100 toneladas de carga general para SPCC ILO” donde alcanzó un factor de seguridad de 1.2.
- En cuanto a fortalezas y debilidades del estudio cumplió satisfactoriamente con los requerimientos planteados como son la sección de área del elemento y los factores de diseño.
- En cambio, respecto a las debilidades, no presento deficiencia alguna según el método de optimización realizado en el estudio.
- Lema (2018) en su tesis titulada “Diseño y simulación de una grúa pluma de columna para el área de abastecimiento de la empresa Sedemi S.C.C” realizó el cálculo de la columna, seleccionando así una viga de sección HEB400 de sección tubo-circular 400x12mm ASTM, por otro lado, en nuestra tesis planteada, los cálculos realizados de la columna permitieron la selección de un perfil cuadrado de 75x75x6mm.
- Así mismo, al hacer la comparación de los resultados obtenidos se pudo evidenciar que el estudio no mostro debilidades en cuanto al diseño de simulación ya que los cálculos realizados parten de la base del perfil grey

según las características aplicadas a cada perfil, para nuestro caso se diseñó con un perfil HBE 400.

- Trujillo y Paredes (2018) en su tesis titulada “Diseño de un sistema de manipulación para realizar mantenimiento de motores de maquinaria pesada hasta de 1000 kg” obtuvo como resultado un esfuerzo máximo de 135.01 MPa con un factor de seguridad correspondiente a 3.13, concluyendo así que es viable como soporte de máquinas pesada, contrariamente en nuestra tesis se obtuvo un esfuerzo máximo de 58.61 MPa con un factor de seguridad de 4.3 lo que permite hacer viable y aceptable la elevación de cargas hasta 5 toneladas.
- En cuanto a las fortalezas metodológicas del estudio, se planteó que fue de diseño no experimental, del tipo aplicado, así mismo el diseño parte de los calculo que influye en el esfuerzo axial y el cálculo para la sección pin.
- Muños V. en el 2017, en su tesis titulada “Diseño y construcción de un sistema eléctrico de elevación de cargas para un taller automotriz” elaboró un diseño compacto que contaba con un accionamiento eléctrico que elevaba y transportaba, estaba habilitado para el sostenimiento de pesos predeterminados con un máximo límite. Se buscó su implementación para la ayuda correspondiente a los trabadores para una mejor maniobra, manipulación y transporte de una forma segura de las cargas con un peso mayor a lo habitual, esto tendrá un efecto positivo en la salud de los operarios ya que no se llevará a cabo movimientos ni maniobras bruscas. La fabricación de la estructura se realizó respecto a los análisis previamente elaborados, lo que permitió hallar técnicamente los valores adecuados, comenzando con 1000 kg de carga, lo que incluyó también la

carga de impacto, representando un 30% del total acoplado con el factor de seguridad igual a 2, mientras que en nuestro trabajo de investigación se trabajó con una carga de 5 toneladas así obteniéndose según la carga de impacto al momento del acople en un factor de seguridad en la viga de 2.5, columna 7, soportes 6, conexiones entre viga y columna 3.33, y pórtico 4.3.

- En el presente trabajo de investigación con gran diferencia respecto al esfuerzo máximo de flexión en la estructura del pórtico se obtuvo un valor de 58.61MPa respecto a la tesis titulada “Modelación de un cocedor a vapor indirecto de 60 TPH de capacidad para harina de pescado” de Abal C. y Rondón T. en el 2019, donde realizaron un modelo de un cocedor a vapor indirecto de 60 TPH con el fin de realizar análisis de cada deformación y esfuerzo producido en los diseños de los equipos, después se realizó análisis a través del programa Autodesk Natran. Se obtuvieron los resultados efectivos de la capacidad en promedio a un valor referente a 61,5tph, con un consumo de saturación en vapor referente a un valor de 8'596,663 kg/h, espesores requeridos de 3/8”, 1/2” y 3/4” concluyendo con un valor de 95 MPa referente al esfuerzo máximo.
- La metodología empleada en el estudio se desarrolló a través del programa Natran que viene dentro del mismo Autodesk, obteniendo los espesores óptimos para el diseño y las capacidades referentes.
- Así mismo, podemos evidenciar que el estudio no presento debilidades por lo que se tomó ciertas consideraciones una vez llevada la información en el programa Natra.

- En el presente trabajo de investigación se encontraron similitudes en las conclusiones ya que la carga en cada punto de la estructura de izaje fue disminuida drásticamente y este mejoró en proporcionalidad el factor de seguridad en cada componente, viga y soporte que los conforman, logrando una distribución conforme a lo deseado, de igual manera Sánchez C. en su tesis titulada “Influencia de la carga de embarcaciones poteras en la distribución de la cuna de varado/desvarado en el Syncrolift Sima” donde se planteó el objetivo de mejorar eficientemente cada inducción de las cargas de la embarcación potera en la disposición de las cunas varadas y desvaradas en Chimbote, Syncrolift-Sima. La tesis realizada fue de tipo aplicada, descriptiva, corte transversal y diseño no experimental. Los análisis de cada reporte de carga y máximo esfuerzo en la estructura principal se realizaron en el programa AutoCad y seguidamente SolidWorks, la data obtenida se procesó mediante el programa Excel. Sánchez concluye que durante la realización del movimiento de las embarcaciones involucradas en el estudio desde su posición cero en la plataforma, se obtuvo una reducción constante de los excesos de carga en cada punto con un peso mayor y exagerado, logrando la distribución correcta de una forma uniforme.
- Lema L. en su tesis “Diseño y simulación de una grúa pluma de columna para el área de abastecimiento de la empresa Sedemi S.C.C”. a través de las mediciones de deflexión o deformación de la estructura elaboró modelos a diversas escalas de la grúa pluma de columna donde obtuvo como resultados que la pluma es una viga de sección HEB400, siendo de sección tubo-circular de 400x12mm. Y de acero ASTM. Concluyó que el

diseño cumple con cada estándar de seguridades y se puede acoplar en un futuro, respecto a su conclusión y a nuestros resultados tomando en cuenta la tabla 13 y 14 se encontraron los parámetros que corresponde a un correcto recálculo de la viga, soporte y columna, así como también la realización de la simulación estática en el programa SolidWorks donde se hallaron la deformación unitaria, tensión y factor de seguridad, los cuales cumplieron con los estándares respectivos de seguridad mínimos.

VI. CONCLUSIONES

- Se realizaron los cálculos correspondientes, obteniéndose un módulo de sección de 504 cm^3 con una masa total de 162.6 kg, lo que permitió la elección de la viga con perfil de acero IPE 300 que se muestra en la tabla 6 de la designación de los perfiles.
- Los cálculos de columna permitieron la selección del perfil cuadrado de 75x75x6 mm extraída del cuadro 12, con los procedimientos realizados mediante los parámetros del perfil seleccionado se obtuvo un factor de seguridad 2.5.
- Se realizó la evaluación de la aplicación de la soldadura determinando la utilización del tipo 7018, por ser la más adecuada para este tipo de estructuras.
- Cada material que fue seleccionado cumple con los objetivos que se plantearon basándose en la sencillez de acceso a los componentes y perfiles que se usaron en la estructura.
- Se desarrolló la simulación correspondiente utilizando el programa SolidWorks y los resultados obtenidos, para comprobar el correcto dimensionamiento de la estructura metalmecánica.
- Se realizó la evaluación económica del diseño de la estructura metalmecánica, determinándose su viabilidad y obteniendo un $\text{VAN} = 1363.67$ y $\text{tir} = 26\%$.
- El diseño de la estructura metalmecánica influye positivamente en la ergonomía de los operarios del taller Macris-Chimbote, ya que evita realizar sobre esfuerzos en la manipulación de las cargas.

VII. RECOMENDACIONES

- Se recomienda a la gerencia del taller Macris-Chimbote, tomar en cuenta para la selección de las vigas y los perfiles de columnas, la consideración de amplitud de la viga de un largo de 3 metros.
- De la misma manera, se recomienda a los operarios del taller Macris-Chimbote capacitarse para desarrollar el montaje y la operación adecuada de la estructura metálica que se plantea.
- Es recomendable que los operarios del taller Macris-Chimbote manejen las cargas a levantar por la estructura Metalmecánica y que se encuentren dentro de los parámetros de diseño respectivo.
- Así mismo para el montaje de la Estructura Metalmecánica, se recomienda a la gerencia del taller Macris-Chimbote, utilizar todos los materiales seleccionados para la construcción de la estructura con el fin de obtener los resultados previstos en el diseño.

REFERENCIAS

- Abal Cáceres, A. E., & Rondón Terrones, M. E. (2019). Modelación de un cocedor a vapor indirecto de 60 tph de capacidad para harina de pescado. *Repositorio Institucional - UNS*.
<http://repositorio.uns.edu.pe/handle/UNS/3494>
- Abarca Quesada, D. A. (2017). *Método simplificado para el cálculo del factor de carga en conexiones apernadas*.
- Aldás Sánchez, H. J. (2015). *Rediseño y Simulación de un Elevador modular de carga de dos toneladas de capacidad para edificaciones en construcción*. [BachelorThesis, Quito, 2015.].
<http://bibdigital.epn.edu.ec/handle/15000/11845>
- Apaza Gamero, M. M., & Sucasaca Roque, P. D. R. (2021). Optimización estructural de un vagón plataforma de 100 toneladas de carga general para SPCC Ilo 2019. *Universidad José Carlos Mariátegui*.
<https://repositorio.ujcm.edu.pe/handle/20.500.12819/1303>
- Budynas, R. G. (2018). *Diseño En Ingeniería Mecánica De Shigley* (10.^a ed.). McGraw-Hill
- Churampi Román, D. (s. f.). *Análisis computacional para mejorar operación de varado y desvarado de plataforma Syncrolift SIMA - Chimbote*.
Recuperado 5 de marzo de 2023, de
<https://pirhua.udep.edu.pe/handle/11042/1853>
- Construction, A. I. of S. (1998). *Load & Resistance Factor Design: Manual of Steel Construction*. American Institute of Steel Construction.
- Diseño De Elementos De Maquinas* (4.^a ed.). (2006). Pearson Educación.
- Donoso Pulloquina, J. C., & Velasco Andrango, C. X. (2010). *Diseño de una plataforma autocargable para vehículos de hasta 2.0 toneladas montado sobre un chasis-camión* [BachelorThesis, QUITO/EPN/2010].
<http://bibdigital.epn.edu.ec/handle/15000/1897>

- Enríquez Rivera, S. P., & Paucar Iza, J. X. (2019). *Diseño y simulación de un pórtico para izaje de carga, con una capacidad de 12 toneladas y 5 metros de la luz, para distintos casos de estudio validados a través de diferentes programas de cálculo*. [BachelorThesis].
<http://dspace.ups.edu.ec/handle/123456789/17717>
- Espinoza Montes, C. (2010). Metodología de Investigación Tecnológica. En *Universidad Nacional del Centro del Perú*. Universidad Nacional del Centro del Perú.
<http://repositorio.uncp.edu.pe/handle/20.500.12894/1146>
- Espinoza Muñoz, P. (2018). *Propuesta de mejora en el proceso de producción en una empresa de metalmecánica* [Thesis, Universidad Andrés Bello].
<https://repositorio.unab.cl/xmlui/handle/ria/7962>
- Flores Cayllahua, V. M. (2020). Diseño de pórtico estructural para puente grúa de 16tn de capacidad para movimiento de materiales y equipos—Fixer S.A.C. Lima. *Universidad Nacional del Centro del Perú*.
<http://repositorio.uncp.edu.pe/handle/20.500.12894/6463>
- Ghimire, J., Shrestha, K. K., & Tuladhar, A. (s. f.). *FINITE ELEMENT SOFTWARE FOR STRUCTURAL ANALYSIS AND DESIGN OF MULTI-STOREYED BUILDINGS WITH FULL INCORPORATION OF SEISMIC DESIGN CODE OF NEPAL*.
- González Tituaña, M. P. (2007). *Diseño y construcción de una grúa hidráulica automatizada plegable para levantar hasta una tonelada*. [BachelorThesis, LATACUNGA / ESPE / 2007].
<http://repositorio.espe.edu.ec/jspui/handle/21000/5048>
- Gudmestad, O. T., & Moe, G. (1996). Hydrodynamic coefficients for calculation of hydrodynamic loads on offshore truss structures. *Marine Structures*, 9(8), 745-758. [https://doi.org/10.1016/0951-8339\(95\)00023-2](https://doi.org/10.1016/0951-8339(95)00023-2)
- Guerra Pérez, J. L. (2015). *SISTEMAS DE TRANSPORTE PARA EL ENSAMBLAJE DE ESTRUCTURAS DE CARROCERÍAS EN LA*

EMPRESA PICOSA CÍA. LTDA. [Tesis de maestría]. Universidad técnica de Ambato.

Hibbeler, R. C. (2006). *Mecánica de Materiales*. Pearson Educación. Aldás

Sánchez, H. J. (2015). *Rediseño y Simulación de un Elevador modular de carga de dos toneladas de capacidad para edificaciones en construcción*. [BachelorThesis, Quito, 2015.].

<http://bibdigital.epn.edu.ec/handle/15000/11845>

Huaroc Espinoza, E. (2018). Diseño de un puente grúa para el winche de servicios en Mina Yauricocha. *Universidad Nacional del Centro del Perú*.

<http://repositorio.uncp.edu.pe/handle/20.500.12894/4946>

Iza Toapanta, M. V. (2011). *Diseño de un módulo de encofrado metálico*

transportable tipo bóveda para soportar una carga de hormigón de 12 toneladas [BachelorThesis].

<http://dspace.ups.edu.ec/handle/123456789/16634>

Jaramillo Calle, G. F. (2018). *Diseño de puente grúa y sistema Stand Reel para mejorar el transporte de bobinas de papel en el proceso de rebobinado de la empresa Cartopel* [BachelorThesis].

<http://dspace.ups.edu.ec/handle/123456789/16141>

Lema Llumiquinga, S. F. (2018). *Diseño y simulación de una grúa pluma de*

columna para el área de abastecimiento de la empresa SEDEMI S.C.C.

[BachelorThesis, Universidad de las Fuerzas Armadas ESPE. Carrera de Ingeniería Mecánica.].

<http://repositorio.espe.edu.ec/jspui/handle/21000/15065>

Marmolejo Castro, C. A. (2014). *Manual de diseño de estructuras de aluminio*.

<http://www.ptolomeo.unam.mx:8080/xmlui/handle/132.248.52.100/4060>

- Martínez Alfonso, D. Y. (2017). *Diseño y mejoramiento de la distribución en planta de la Empresa de Metalmecánica Soldimontajesdiaz.Ltda ubicada en Paipa, Boyacá*. <http://repositorio.uptc.edu.co/handle/001/2656>
- Mayta Nina, F., & Ancalla Ayma, E. (2019). Diseño de prototipo de barrenadora portátil para mejorar el proceso de barrenado en la empresa Reser Javier.S E.I.R.L.– Arequipa. *Universidad Tecnológica del Perú*. <http://repositorio.utp.edu.pe/handle/20.500.12867/1929>
- Mesa Beltrán, J. A., & Patiño Baéz, J. J. (s. f.). *Diseño de un sistema para elevación de cargas con capacidad de desplazar 50 toneladas para la manipulación de salas eléctricas (shelters) en la empresa Gim Ingeniería Eléctrica Ltda*. Recuperado 4 de marzo de 2023, de <http://repository.udistrital.edu.co/handle/11349/22377>
- Muñoz Valdivieso, J. A. (2017). *Diseño y construcción de un sistema eléctrico de elevación de cargas para un taller automotriz*. <http://repositorio.ute.edu.ec/xmlui/handle/123456789/16532>
- Pascacio Pérez, K. E. (s. f.). *Diseño óptimo de plataforma elevadora tipo montacargas para la implementación en camiones de carga de la fábrica Kukulcán*. Recuperado 5 de marzo de 2023, de <http://repositoriodigital.tuxtla.tecnm.mx/xmlui/handle/123456789/1930>
- Ramos Flores, D. L. (2015). *Diseño de una plataforma auto-cargable hasta 8.5 toneladas acoplada a un chasis camión HINO GD8JLSA*. [BachelorThesis, Escuela Superior Politécnica de Chimborazo]. <http://dspace.esPOCH.edu.ec/handle/123456789/4492>
- Sánchez, J. C. (s. f.). *Metodología de la investigación científica y tecnológica*.
- Tesén Bravo, L. A. (2020). *Diseño de una prensa hidráulica horizontal de 300 tm para mejorar el montaje y desmontaje de piezas mecánicas en el taller Metal Mecánica Industrial*. <http://repositorio.unprg.edu.pe/handle/20.500.12893/8378>

ANEXOS

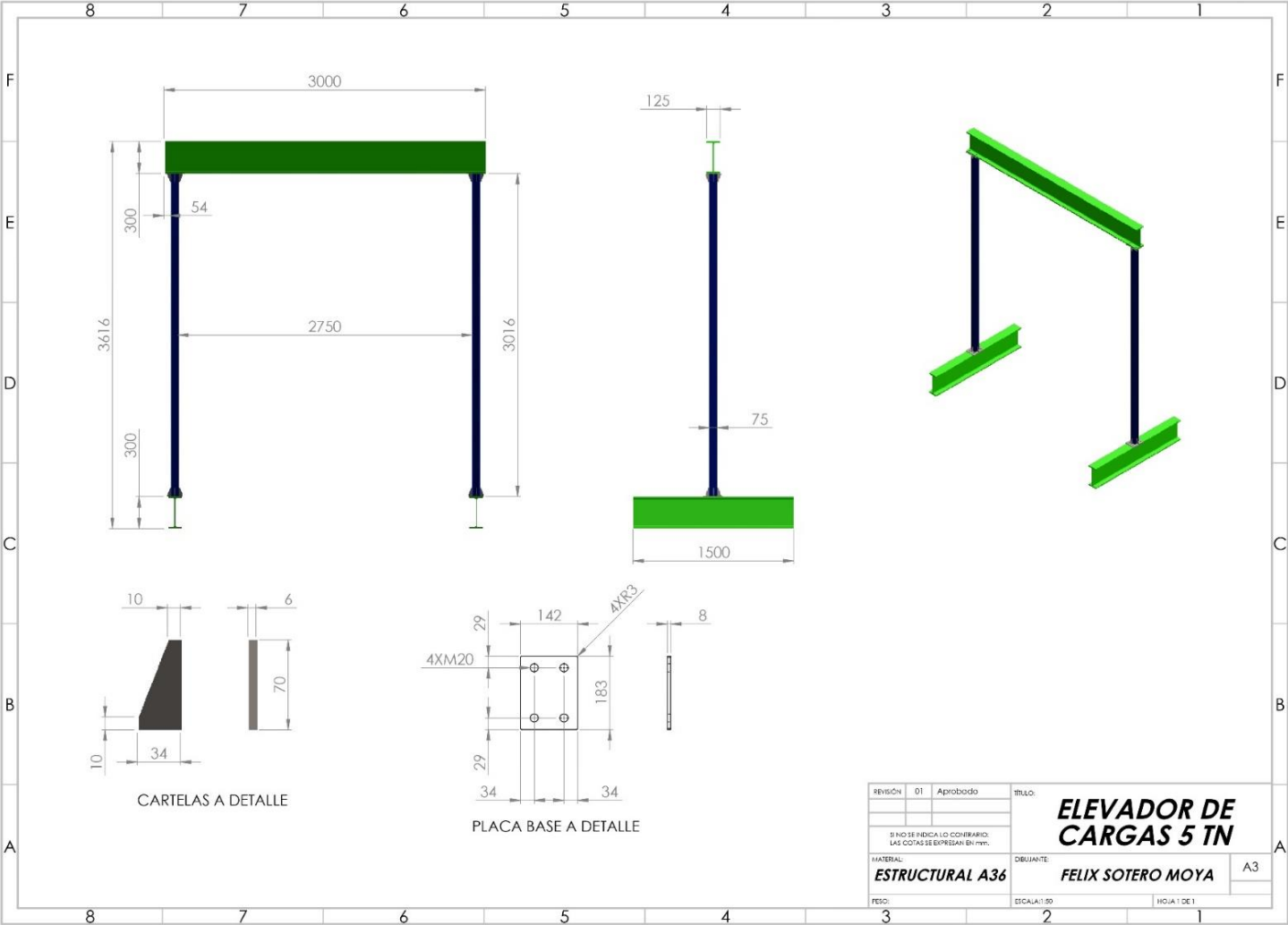
Anexo 1. Variables y Operacionalización

Variables	Definición conceptual	Definición operacional	Dimensiones	Indicadores	Escala de Medición
Estructura Metalmeccánica (variable Dependiente)	Es una construcción metálica en las que sus componentes son de metal acero. Cuenta con las propiedades adecuadas que la convierten en una excelente opción para soportar esfuerzo (Carpio, 2005).	La estructura se compone de elementos que conformarán la máquina para la maniobra de cargas para la cual se establecen la evaluación de esfuerzos, factor de seguridad y capacidad de izaje.	Esfuerzo Mecánico	Kn	Razón
			Factor de Seguridad	$f. s. = \frac{\sigma_{max}}{\sigma_y}$	
Carga de 05 toneladas (variable Independiente)	La carga es el objeto a mover y levantar. Conlleva a generar presión o peso referente a otra carga o estructura (Hernán, 2014).	La influencia de la carga en los trabajos de los operarios, está en función del peso a levantar y el esfuerzo físico que realizan.	Capacidad de Izaje	Tn	Razón
			Peso	peso $peso = m \cdot g$	
			Esfuerzo	$w = f \cdot d$	

Anexo 2. Presupuesto del diseño desarrollado

Ítem	Descripción	UND	Cantidad	Precio Unitario (S/.)	Parcial (S/.)
A	Suministros				
1	Perfil Cuadrado 75x6mm.	m.	6.00	166.00	166.00
2	Viga H Acero IPE 300	m.	6.00	775.00	775.00
3	Soldadura 6011	kg.	1.50	15.38	23.07
4	Soldadura 7018	kg.	2.50	16.90	42.25
5	Rodamiento polipasto yl 5000	u	4.00	53.90	215.60
6	Esmalte Epoxi jet Gris Claro	gl	1.00	218.00	218.00
8	Pernos m20	u	8.00	10.90	87.20
9	Tuercas m20	u	8.00	7.00	56.00
10	Arandelas m20	u	8.00	2.00	16.00
Sub Total (S/.)					1,433.12
B	Mano de Obra				
1	Personal Técnico	hh	48	20.00	480.00
2	Supervisor	hh	12	30.00	360.00
Sub Total(S/.)					840.00
C	Resumen				
1	Suministros	-	-	-	1,433,12
2	Mano de Obra	-	-	-	840.00
3	Gastos Generales (15%)	-	-	-	340.96
Total (S/.)					2,614.08

Anexo 3. Pórtico de Estructura General





UNIVERSIDAD CÉSAR VALLEJO

**FACULTAD DE INGENIERÍA Y ARQUITECTURA
ESCUELA PROFESIONAL DE INGENIERÍA MECÁNICA ELÉCTRICA**

Declaratoria de Autenticidad del Asesor

Yo, ZAVALETA ZAVALETA HEBER AUGUSTO, docente de la FACULTAD DE INGENIERÍA Y ARQUITECTURA de la escuela profesional de INGENIERÍA MECÁNICA ELÉCTRICA de la UNIVERSIDAD CÉSAR VALLEJO SAC - TRUJILLO, asesor de Tesis titulada: "Influencia del diseño mecánico de una estructura metalmecánica para elevar cargas de 5 toneladas para operarios de taller Macris – Chimbote", cuyo autor es SOTERO MOYA SEGUNDO FELIX, constato que la investigación tiene un índice de similitud de 25.00%, verificable en el reporte de originalidad del programa Turnitin, el cual ha sido realizado sin filtros, ni exclusiones.

He revisado dicho reporte y concluyo que cada una de las coincidencias detectadas no constituyen plagio. A mi leal saber y entender la Tesis cumple con todas las normas para el uso de citas y referencias establecidas por la Universidad César Vallejo.

En tal sentido, asumo la responsabilidad que corresponda ante cualquier falsedad, ocultamiento u omisión tanto de los documentos como de información aportada, por lo cual me someto a lo dispuesto en las normas académicas vigentes de la Universidad César Vallejo.

TRUJILLO, 12 de Febrero del 2023

Apellidos y Nombres del Asesor:	Firma
ZAVALETA ZAVALETA HEBER AUGUSTO DNI: 17865439 ORCID: 0000-0003-3964-0198	Firmado electrónicamente por: HZAVALETAZ el 12- 02-2023 14:50:57

Código documento Trilce: TRI - 0532711