



UNIVERSIDAD CÉSAR VALLEJO

FACULTAD DE INGENIERIA

ESCUELA ACADÉMICO PROFESIONAL DE INGENIERIA CIVIL

“DISEÑO DEL SISTEMA DE AGUA POTABLE PARA LA LOCALIDAD EL CRUCE, DISTRITO CHIRINOS, PROVINCIA SAN IGNACIO, DEPARTAMENTO CAJAMARCA 2017”.

**TESIS PARA OBTENER EL TÍTULO PROFESIONAL DE
INGENIERO CIVIL**

AUTOR:

RUIZ CERVERA, NELVIN ERNESTO

ASESOR:

CACHAY SILVA, ROBERTO CARLOS

LÍNEA DE INVESTIGACIÓN:

Diseño de obras hidráulicas y saneamiento

CHICLAYO — PERÚ

2017

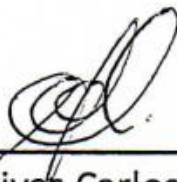
PAGINA DEL JURADO



Mg. Carlos Javier Ramírez Muñoz
Presidente



Mg. Berrú Camino Miguel
Secretario



Dr. Loayza Rivas Carlos Adolfo
Vocal

DEDICATORIA

EL PRESENTE TRABAJO ESTA DEDICADO A DIOS POR BRINDARME SALUD Y SABIDURIA.

A MIS PADRES, PORQUE ELLOS SIEMPRE ESTUVIERON A MI LADO BRINDÁNDOME SU APOYO Y CONSEJOS PARA HACER DE MÍ UNA MEJOR PERSONA.

A MI ESPOSA E HIJO, POR SUS PALABRAS Y CONFIANZA, POR SU AMOR Y APOYO INCONDICIONAL PARA LOGRAR MI OBJETIVO.

A MIS HERMANOS, AMIGOS Y COMPAÑEROS QUE DE UNA U OTRA MANERA HAN CONTIBUIDO PARA EL LOGRO FINAL.

Nelvin Ernesto

AGRADECIMIENTO

A todas las personas que participaron e hicieron posible este proyecto, muchas gracias por su apoyo y enseñanza.

A Dios, Por su fortaleza y salud que me brinda.

A mi asesor: ING. ROBERTO CACHAY por su apoyo para la culminación de la presente tesis.

A los docente que lograron formar en mi conocimiento y valores propios de la carrera

Nelvin Ernesto

DECLARATORIA DE AUTENTICIDAD

Yo, Nelvin Ernesto Ruiz Cervera, identificado con DNI N° 42683125, a efecto de cumplir con las disposiciones vigentes consideradas en el Reglamento de Grados y Títulos de la Universidad Cesar Vallejo, Facultad de Ingeniería; Escuela de Ingeniería Civil, declaro bajo juramento que toda la documentación que acompaño es veraz y autentica.

Así mismo, declaro también bajo juramento que todos los datos e información que se presenta en la presente tesis son auténticos y veraces.

En tal sentido asumo la responsabilidad que corresponda ante cualquier falsedad, ocultamiento u omisión tanto de los documentos como de información aportada por lo cual me someto a lo dispuesto en las normas académicas de la Universidad Cesar Vallejo.

Chiclayo, Julio del 2018



Nelvin Ernesto Ruiz Cervera

PRESENTACIÓN

Señores miembros del Jurado:

En cumplimiento del Reglamento de Grados y Títulos de la Universidad Cesar Vallejo presento ante Ustedes la tesis titulada “DISEÑO DEL SISTEMA DE AGUA POTABLE PARA LA LOCALIDAD EL CRUCE, DISTRITO CHIRINOS, PROVINCIA SAN IGNACIO, DEPARTAMENTO CAJAMARCA 2017”, la misma que someto a vuestra consideración se está cumpliendo con los requisitos para su para poder obtener el título profesional de Ingeniero Civil.

Nelvin Ernesto Ruiz Cervera

INDICE

PAGINA DEL JURADO	ii
DEDICATORIA	iii
AGRADECIMIENTO	iv
DECLARATORIA DE AUTENTICIDAD.....	v
PRESENTACIÓN.....	vi
INDICE.....	vii
RESUMEN.....	xi
ABSTRACT	xii
I. Introducción.....	13
1.1 Realidad Problemática.....	13
1.2 Trabajos previos.....	15
1.2.1 Internacionales.....	15
1.2.2 Nacionales.....	17
1.2.3 Locales.....	20
1.3 Marco conceptual.....	20
1.3.1 Agua potable.....	21
1.3.2 Red de abastecimiento de agua potable.....	23
1.3.3 Clasificación de los sistemas de abastecimiento de agua potable según la fuente.....	23
1.3.4 Componentes del sistema de abastecimiento de agua potable.....	24

1.3.5 Captación.....	24
1.3.6 Tratamiento.....	25
1.3.7 Reservorio	26
1.3.8 Red de distribución	26
1.3.9 Límites permisibles de la calidad del agua para consumo humano	27
1.3.10 Nivel de Organización de la comunidad	32
1.3.11 Actividad económica de la población.....	32
1.3.12 Operación y mantenimiento del sistema	33
1.4 Teorías y parámetros de diseño	33
1.4.1 Caudal de la fuente	33
1.4.2 Población de Diseño	34
1.4.3 Periodos de diseño	34
1.4.4 Dotación de agua.....	35
1.4.5 Consumo promedio diario.....	35
1.4.6 Consumo máximo diario	36
1.4.7 Consumo máximo horario.....	36
1.5 Normas para el diseño estructural.....	36
1.6 Diseño del sistema	37
1.6.1 Descripción de componentes del sistema	37
1.7 Especificaciones Técnicas del Acero, Concreto, Tuberías y Encofrados.....	42
1.7.1 Acero $f_y=4200\text{kg/cm}^2$	42
1.7.2 Concreto.	42

1.7.3 Tuberías Clase 10 y Accesorios PVC – SAP.....	43
1.7.4 Encofrados.....	43
1.8 Formulación del problema	43
1.9 Justificación del estudio	43
1.10 Hipótesis	44
1.11 Objetivos	44
1.11.1 objetivo general.....	44
1.11.2 objetivos específicos	45
II. MÉTODO.....	45
2.1 Diseño de investigación	45
2.2 Variables, operacionalización.....	45
2.2.1 Variable	45
2.3 Población y muestra	46
2.4 Técnicas e instrumentos de recolección de datos, validez y confiabilidad	46
2.4.1 Instrumentos Topográficos.....	46
2.4.2 Software.....	48
2.5 Métodos de análisis de datos.....	48
2.6 Aspectos éticos	48
III. RESULTADOS.....	49
3.1. Verificación de sistemas abiertos de agua potable.....	49
3.2. Diseño hidráulico de captación	54
3.3. Diseño hidráulico de volumen del reservorio apoyado	57

3.4. Diseño estructural de captación	59
3.5. Diseño estructural del reservorio (Volumen 15 m3).....	68
3.6. Diseño estructural de válvula de purga	87
3.7. Diseño estructural de válvula de aire	89
3.8. Efectos Esperados.....	91
3.9. Operación y mantenimiento.....	91
3.10. Presupuesto.....	91
IV. DISCUSIÓN	92
V. CONCLUSIONES.....	93
VI. SUGERENCIAS.....	94
VII. REFERENCIAS	95
VIII. ANEXOS.....	97
ACTA DE APROBACION DE ORIGINALIDAD DE TESIS	421
AUTORIZACION DE PUBLICACION DE TESIS.....	422

RESUMEN

La investigación que se plasma en el siguiente trabajo de tesis está referida a la línea de investigación del Diseño de Obras Hidráulicas y Saneamiento ubicándola en el diseño del sistema de agua potable.

Este proyecto constará del diseño de una captación de manantial tipo ladera, instalación de línea de conducción y distribución, un reservorio de almacenamiento de agua, válvulas de purga, aire y control, instalaciones domiciliarias para agua potable de acuerdo a la topografía y las viviendas, También se implementara el componente de capacitación y concientización hacia la población beneficiaria, con el fin de disminuir el riesgo de contaminación y mejorar la calidad de vida de los pobladores de esta zona.

La investigación del presente proyecto se realizó en el año 2017, con el que se plantea una alternativa de solución ante el déficit actual que presenta la localidad de El Cruce, respecto a sistema de agua.

La localidad de El Cruce perteneciente al distrito de Chirinos Provincia, San Ignacio, región Cajamarca, como muchos otros pueblos alejados carece de un sistema de agua potable, necesidad urgente de dotar de agua potable a esta localidad.

El periodo de diseño, población de diseño, dotaciones, variaciones de consumo, caudal promedio, caudal máximo diario y caudal máximo horario, ha sido calculado teniendo en cuenta la normatividad vigente. Reglamento Nacional de Edificaciones, así como datos de entidades correspondientes al tema.

La implementación del proyecto beneficiara al 100% de la población la cual en su gran mayoría no cuenta con el servicio de agua potable.

Palabras claves: dotación, diseño, caudal

ABSTRACT

The research that is reflected in the following thesis work is related to the research line of the Design of Hydraulic Works and Sanitation, placing it in the design of the drinking water system.

This project will consist of a catchment reservoir, which will feed the population by gravity, adduction line, water distribution network, pressure-breaking chambers, home installation network for drinking water according to the topography and housing. implement the training and awareness component towards the beneficiary population, in order to reduce the risk of contamination and improve the quality of life of the inhabitants of this area.

The investigation of the present project was carried out in the year 2017, with which an alternative of solution is proposed in view of the current deficit presented by the town of Chirinos, with respect to water systems.

The district of Chirinos Province San Ignacio, belonging to the Cajamarca region, like many other remote towns lacks an efficient water service, an urgent need to provide water to the district.

The design period, design population, endowments, consumption variations, average flow, maximum daily flow and maximum hourly flow, has been calculated taking into account the current regulations. National Building Regulations, as well as data from entities such as SENAMHI

The implementation of the project will benefit 100% of the population which does not have a water system.

Keywords: endowment, design, flow

I. Introducción

1.1 Realidad Problemática

El distrito de Chirinos pertenece a la provincia de San Ignacio en el departamento de Cajamarca. Este distrito presenta elevados índices de pobreza, acompaña a ella la desnutrición infantil. Esta pobreza se encuentra visible en la carencia de servicios básicos como el agua potable. La población como respuesta a esta necesidad están consumiendo agua de fuentes no tratadas, lo cual ha sido la causa de enfermedades gastrointestinales.

Las enfermedades más comunes que se presentan en esta localidad son las diarreicas y respiratorias agudas.

Enfermedades relacionadas al Consumo del Agua; Según informe proporcionado por el Centro de Salud – Chirinos, tenemos el siguiente cuadro las enfermedades de origen hídrico, año 2014, 2015 y 2016.

Cuadro de Principales Causas de Morbilidad:

Edad de 0 años a 11 años.	Año 2014		Año 2015		Año 2016	
	Nº	%	Nº	%	Nº	%
Infección Aguda de las vías Respiratorias	488	55	305	45	297	47
Cefalea	23	11	18	9	9	6
Infección Intestinal Bacteriana	97	50	94	54	81	67
Infección de Vías Urinarias	21	11	17	10	6	5
Tiña del Cuerpo	67	41	61	45	57	59
Desnutrición	82	80	78	86	71	92
Infecciones de la Piel	53	51	43	51	38	56
Gastritis	2	2	0	0	0	0
Rinofaringitis Aguda	46	46	41	53	37	67
Fiebre	19	22	13	23	11	28
Edad de 12 años a 17 años.	Año 2014		Año 2015		Año 2016	
	%	Nº	%	%	Nº	%
Infección Aguda de las vías Respiratorias	101	11	98	14	91	14
Cefalea	27	13	21	11	14	10
Infección Intestinal Bacteriana	28	14	23	13	18	15
Infección de Vías Urinarias	29	15	26	15	10	9
Tiña del Cuerpo	31	19	26	19	15	16
Desnutrición	19	18	13	14	6	8
Infecciones de la Piel	15	15	12	14	7	10
Gastritis	16	17	12	15	8	13
Rinofaringitis Aguda	23	23	16	21	10	18
Fiebre	9	11	7	13	3	8
Edad de 18 años a 29 años.	Año 2014		Año 2015		Año 2016	
	%	Nº	%	%	Nº	%
Infección Aguda de las vías Respiratorias	118	13	115	17	106	17
Cefalea	61	28	59	30	47	34
Infección Intestinal Bacteriana	20	10	16	9	7	6
Infección de Vías Urinarias	53	27	51	29	37	33
Tiña del Cuerpo	23	14	19	14	11	11
Desnutrición	2	2	0	0	0	0
Infecciones de la Piel	7	7	9	11	6	9
Gastritis	15	16	11	14	8	13
Rinofaringitis Aguda	9	9	7	9	2	4
Fiebre	19	22	15	27	12	30

Edad de 30 años a 59 años.	Año 2014		Año 2015		Año 2016	
	%	Nº	%	%	Nº	%
Infección Aguda de las vías Respiratorias	142	16	139	20	124	20
Cefalea	83	39	79	40	63	45
Infección Intestinal Bacteriana	32	16	29	17	12	10
Infección de Vías Urinarias	71	36	65	37	55	49
Tiña del Cuerpo	26	16	21	15	12	13
Desnutrición	0	0	0	0	0	0
Infecciones de la Piel	21	20	18	21	15	22
Gastritis	41	44	38	49	35	56
Rinofaringitis Aguda	13	13	9	12	4	7
Fiebre	21	25	14	25	12	30
Edad de 60 años a más.	Año 2014		Año 2015		Año 2016	
	%	Nº	%	%	Nº	%
Infección Aguda de las vías Respiratorias	32	4	24	4	17	3
Cefalea	21	10	19	10	7	5
Infección Intestinal Bacteriana	17	9	13	7	3	2
Infección de Vías Urinarias	26	13	17	10	5	4
Tiña del Cuerpo	15	9	9	7	1	1
Desnutrición	0	0	0	0	0	0
Infecciones de la Piel	7	7	3	4	2	3
Gastritis	19	20	17	22	12	19
Rinofaringitis Aguda	9	9	5	6	2	4
Fiebre	17	20	7	13	2	5

(CENTRO DE SALUD, 2016)

La calidad y cobertura de agua potable y saneamiento básico en la zona rural es baja, porque los sistemas tradicionales de abastecimiento no siempre responden a la realidad de las comunidades rurales.

De acuerdo a criterios técnicos, las comunidades rurales de Chirinos, reúnen las condiciones para acceder a un servicio de agua superficiales de calidad. En estas circunstancias es muy pertinente el hacer uso de la gravedad, no solo por los costos de operación que son accesibles a las comunidades, sino por la calidad que esto implica.

Esto se deduce de los diversos estudios y proyectos de abastecimiento de agua que la Municipalidad distrital de Chirinos, a través del departamento de estudios y proyectos viene ejecutando en diversas localidades del distrito como: Mejoramiento y ampliación del sistema de agua potable e instalación del sistema de saneamiento básico en la localidad de Huarango Casado y la Meseta; Mejoramiento y ampliación del sistema de agua potable e instalación del sistema de saneamiento básico en la localidad de Chulalapa; estos, han permitido conocer de cerca las dificultades relacionadas con los criterios de

diseño que se presentan en la región y en los que se han aplicado sistemas de abastecimiento de agua por gravedad.

Por las razones expuestas anteriormente y con el propósito de contribuir a mejorar la salud y calidad de vida de la población, el presente proyecto de investigación brindara un estudio definitivo en el que se implementara un sistema de agua potable por gravedad, para el abastecimiento de agua potable en el caserío El Cruce, Distrito de Chirinos, Provincia de San Ignacio, Departamento de Cajamarca.

Además, se mencionan alternativas que se integran sociedad estado con la finalidad de proteger la fuente de abastecimiento y hacer un correcto uso del agua sin alterar su calidad.

1.2 Trabajos previos

1.2.1 Internacionales

Valenzuela (2007), **“Diagnóstico y mejoramiento de las condiciones de saneamiento básico en la comuna de Castro”**, para optar el título de ingeniero civil concluye: “Prácticamente todos los habitantes de la comuna de Castro tienen acceso a un agua de calidad y en abundancia. En el sector urbano el servicio está garantizado por la empresa sanitaria ESSAL S.A., mientras que en los sectores rurales de la Comuna el abastecimiento corre por cuenta de los comités de APR principalmente. Las aguas superficiales de Chiloé en varios casos presentan un color rojizo característico producto del contacto con las raíces del tepú que tiñen el agua de este color. Si no se efectúan procesos destinados a remover el color del agua en los sistemas de producción de agua potable, el uso de cloro como agente desinfectante puede derivar en la formación de subproductos de desinfección como los trihalometanos, que tienen efectos nocivos en la salud de los consumidores. Mediante procesos de filtración en lecho granular o coagulación-sedimentación se puede remover de manera efectiva el color del agua. En la ciudad de Castro la cobertura de alcantarillado es cercana al 100%, por lo que prácticamente todas las

personas pueden eliminar de manera adecuada sus aguas servidas. La planta de tratamiento de aguas servidas constituye un avance importante en la protección del medioambiente y en la calidad de vida de los habitantes de Castro, ya que con su puesta en marcha el año 2003 se trata el 100% de las aguas servidas de la ciudad” (Valenzuela, 2007).

Realizó la siguiente metodología “El proceso de elaboración del plan de muestreo de calidad de aguas se realizó de forma conjunta con la Municipalidad de Castro, a través de su Oficina de Medioambiente; Una vez que se hubo definido el laboratorio donde se analizarían las muestras, Laboratorio de Elementos Traza y Nutrientes del Instituto de Química de la Universidad Austral de Chile, se determinó el número de muestras a tomar. Se planificó efectuar mediciones de calidad de agua en tres puntos distintos de la ciudad de Castro, y en dos de las localidades rurales con mayor población de la comuna. Los puntos para la toma de las muestras fueron definidos de manera de representar los distintos sectores de la ciudad” (Valenzuela, 2007).

LAM (2011), **“Diseño del sistema de abastecimiento de agua potable para la Aldea Captzín Chiquito, Municipio De San Mateo Ixtatán, Huehuetenango”** para optar el título de ingeniero civil en la ciudad de SAN MATEO IXTATÁN concluye: “que diseño del sistema de abastecimiento de agua potable para la aldea captzín chiquito, municipio de san mateo ixtatán, huehuetenango. Con la realización del Ejercicio Profesional Supervisado EPS, con apoyo de INFOM-UNEPAR, se analizaron las necesidades de los servicios básicos y de infraestructura que carecen en la aldea Captzín Chiquito, por lo que se atendió la solicitud del comité realizando un estudio y planificación de un proyecto de agua potable. El sistema de agua potable para la aldea Captzín Chiquito, se diseñó por gravedad, aprovechando las ventajas topográficas que presenta el lugar, para una población de 850 habitantes distribuidas en 150 viviendas. Además, el sistema de distribución funcionará por medio de ramales abiertos, debido a la dispersión de las viviendas” (LAM, 2011). El criterio para determinar la

dotación dependió directamente de poder tener una vida útil adecuada para que el sistema sea viable y funcional, además por la magnitud del proyecto se designó la dotación mínima para optimizar y reducir los costos.

Alvarado (2013), **“Estudios y diseños del sistema de agua potable del barrio San Vicente, parroquia Nambacola, cantón Gonzanamá”**. Para optar el título de ingeniero civil en la ciudad de cantón Gonzanamá concluye: La realización de este tipo de proyectos, favorece a la formación profesional del futuro Ingeniero Civil, ya que permite llevar a la práctica la teoría, adquiriendo criterio y experiencia a través del planteamiento de soluciones viables a los diferentes problemas que padecen las comunidades de nuestro país. Con el buen uso y mantenimiento adecuado del proyecto, se beneficiará a las futuras generaciones. El presente estudio se constituye la herramienta fundamental para la ejecución o construcción, será posible implementar un sistema de abastecimiento para la comunidad de San Vicente, que cumpla las condiciones de cantidad y calidad y de esta manera garantizar la demanda en los puntos de abastecimiento y la salud para los moradores de este sector. De las encuestas socio-económicas aplicadas se determinó: de la población mayor de 6 años, el 4% son analfabetos, y quienes saben leer y escribir representa el 96%, la principal actividad económica es la ganadería 74% de la población y los ingresos promedio familiar fluctúan de 50 dólares mes. La línea de aducción del sistema de abastecimiento de agua potable se diseñó con tubería de Policloruro de vinilo (PVC) de diámetro de 1” (32 mm), la velocidad se encuentra en el rango recomendados por la normativa ecuatoriana de 0.45 – 2.5 m/s.

1.2.2 Nacionales

Lossio (2012), **“Sistema de abastecimiento de agua potable para cuatro poblados rurales del distrito de Lancones”** para optar el título de ingeniero civil en la ciudad de Piura concluye: En el presente

trabajo de tesis se ha desarrollado una metodología para el diseño de los elementos principales de los sistemas de abastecimiento “de agua potable en las zonas rurales de la costa norte del Perú, empleándose una tecnología apropiada para las condiciones climatológicas locales, de mantenimiento sencillo y consecuente con el medio ambiente, articulada a un programa de educación sanitaria, fortaleciendo la capacidad de organización de la población y revalorando el papel de la mujer en el desarrollo de la comunidad. La promoción y desarrollo adecuados de cualquier programa encaminado a mejorar las condiciones de vida de una comunidad, como los sistemas de abastecimiento de agua potable, por ejemplo, depende no sólo del concurso de conocimientos y prácticas de orden científico y técnico, más la capacidad económica de los usuarios o entidades de cooperación, sino también del robustecimiento de las relaciones interpersonales y, particularmente, de la disposición de sus gentes para aceptar la modificación de sus conceptos y prácticas tradicionales. La participación comunitaria va más allá de simplemente informarse acerca de los planes de desarrollo. Igualmente, va más allá de solamente tomar en cuenta los conocimientos de la comunidad local y sus prioridades. Llevar a cabo una verdadera consulta comunitaria significa que la comunidad, los planificadores y el personal del organismo de crédito, celebran un diálogo donde las prioridades y las ideas de la comunidad ayudan a configurar los proyectos. El diseño definitivo de un proyecto refleja las respuestas de la comunidad recibidas durante los diálogos consultivos. Este proceso puede dar lugar a una participación donde la comunidad comparte autoridad y verdadero poder en todo el ciclo de desarrollo, desde las decisiones normativas y la identificación de proyectos, hasta la evaluación final” (Lossio, 2012)

Olivar (2008), **“Diseño del sistema de abastecimiento de agua y alcantarillado del Centro Poblado Cruz de Médano - Lambayeque”** para optar el título de ingeniero civil en la ciudad Lima concluye: “El sistema brindara servicio de Agua Potable y Alcantarillado al Centro

Poblado Cruz de Médano, satisfaciendo sus necesidades hasta el año 2027. Según el estudio de prospección que se realizó en la zona, se determinó que la fuente más apropiada sea la del pozo tubular ya que ofrece las condiciones de cantidad y calidad adecuadas. Se ha diseñado un tanque elevado de 600m³ que regulara las variaciones de consumo. Se ha considerado una zona de presión para el Centro Poblado Cruz de Médano. El programa Watercad cumplió ampliamente con lo previsto pues su manejo es más versátil, debido al rápido proceso de edición y análisis de simulación hidráulica es mucho y amplio a diferencia del Epanet” (Olivar, 2008)

Doroteo (2014), **“Diseño del sistema de agua potable, conexiones domiciliarias y alcantarillado del Asentamiento Humano “Los Pollitos” – Ica, Usando Los Programas Watercad Y Sewercad”**. Concluye lo siguiente: “De acuerdo a la Norma OS.050 la presión estática en cualquier punto de la red no deberá ser mayor de 50 m H₂O; por lo tanto, al revisar la presión máxima que posee el sistema (ver Tabla 11) se determina que el diseño cumple la normativa vigente al presentar una presión máxima de 24.90 m H₂O. De acuerdo a la norma OS.050, en condiciones de demanda máxima horaria, la mínima presión no será menor de 10 m H₂O; por lo tanto, al revisar la presión mínima que posee el sistema (ver Tabla 13) se concluye que el diseño cumple la normativa vigente al presentar una presión mínima de 17.10 m H₂O. De acuerdo a la Norma OS.050 la velocidad máxima en la red de agua potable deberá ser de 3 m/s; por lo tanto, al revisar los valores obtenidos (Tabla 14) se concluye que el diseño cumple con la normativa vigente dado que la velocidad máxima es de 3.17 m/s lo que indica que la diferencia entre lo estipulado por la norma y el valor obtenido es mínima y se acepta como velocidad máxima. De acuerdo al Reglamento de Elaboración de Proyectos Condominiales de Agua Potable y Alcantarillado para Habilitaciones Urbanas y Periurbanas de Lima y Callao, emitido por SEDAPAL (Servicio de Agua Potable y Alcantarillado de Lima), en el cual se estipula que: “Las velocidades de flujo recomendadas en la tubería principal y ramales de agua potable

serán en lo posible no menores de 0.60 m/s”; las velocidades que se obtienen al realizar la segunda iteración de la red de agua potable y que se encuentren por debajo del valor recomendado serán aceptadas como parte del diseño dado que lo indicado por SEDAPAL no es de carácter restrictivo con respecto a las velocidades menores al valor de 0.60 m/s” (Doroteo, 2014)

1.2.3 Locales

Suarez (2014), **“Eficiencia hidráulica del sistema de agua potable en el centro poblado Tartar Grande, distrito Baños del Inca-Cajamarca”** concluye. El sistema de agua potable del Centro Poblado Tartar Grande no es Eficientemente Hidráulico, Según la metodología aplicada para el diagnóstico del Sistema; De los tres sistemas: Captación, Regulación y Distribución; el de regulación es el que presenta más deficiencias debido a que la capacidad de la unidad de regulación no abastece al total de los pobladores del centro Poblado Tartar Grande; El sistema de captación es un sistema eficiente, contando con un caudal de la fuente de 7 ls/s; El sistema de Regulación es deficiente debido a que el volumen de almacenamiento es menor que el volumen demandado; El sistema de Distribución es un sistema eficiente y La hipótesis es verdadera; es decir el sistema de agua potable es deficiente:

1.3 Marco conceptual

El Plan Bicentenario (2011) sostiene que:

“El crecimiento con democratización que el Perú se compromete a lograr para el 2021 incluye el acceso equitativo a servicios fundamentales de calidad (educación, salud, agua, saneamiento, electricidad, telecomunicaciones, vivienda y seguridad ciudadana). Para alcanzarlo, se requiere estrategias políticas que convoquen por igual al Estado y la iniciativa privada. En la actualidad, la población con acceso al servicio regular de agua potable es 68.6%. El Plan Bicentenario se propone dar este servicio al 85% de la población en el año 2021. A su vez, solo el 53.3% de la población

tiene acceso a redes de alcantarillado. En el 2021 debería ser 79%. La cobertura nacional de agua potable en el 2007 alcanzó 70% de la población y la de alcantarillado 52,7%; en el 2009 se elevó al 72,6% y a 56,5%, respectivamente. Entre los años 2008 y 2009, los programas para la construcción de redes de agua y alcantarillado han beneficiado a una población cercana a los dos millones de personas” (Avila & Roncal, 2014).

1.3.1 Agua potable

Se denomina “al agua bebible en el sentido que puede ser consumida por personas y animales sin riesgo de contraer enfermedades. El término se aplica al agua que ha sido tratada para consumo humano de acuerdo a estándares de calidad y sanidad” (Rivadeneira, 2012)

Es importante también mencionar que el convertir el agua en bebible, es eliminar “los compuestos volátiles seguidos de la precipitación de impurezas con floculantes, filtración y desinfección con cloro. Para confirmar que el agua ya es potable, debe ser inodora (sin olor), incolora (sin color) e insípida (sin sabor)” (WIKIPEDIA, 2018). La desalinización es una alternativa en zonas de poca precipitación y con disponibilidad de aguas marinas. “Este se lleva a cabo a menudo por ósmosis inversa o destilación. En Europa se calcula con un gasto medio por habitante de entre 150 y 200 litros de agua potable al día, aunque se consumen como bebida tan sólo entre 2 y 3 litros” (Rivadeneira, 2012).

Mengual (2017), afirma que, “de acuerdo con datos suministrados por el Banco Mundial, el 45% de la población mundial carece de un acceso directo a los servicios de agua potable. En otras fuentes se habla de mil millones de personas sin acceso al servicio, en tanto dos mil quinientos millones no cuentan con servicio de purificación. En los países desarrollados los niños consumen de 30 a 50 veces más agua que en los países llamados en vías de desarrollo. La OMS (2017), comparte algunas maneras de conseguir agua potable”:

“Aprovechar el agua de lluvia. En ciertas latitudes, un árbol apodado el árbol del viajero tiene sus hojas en forma de recipientes en los que se acumula el agua y en los cuales es posible beber. Hervir el agua de los ríos o charcos con el fin de evitar la contaminación bacteriana. Este método no evita la presencia de productos tóxicos. Con el fin de evitar los depósitos y las partículas en suspensión, se puede tratar de decantar el agua dejándola reposar y recuperando el volumen más limpio, desechando el volumen más sucio (que se depositará al fondo o en la superficie). El agua que se hierve y cuyo vapor puede recuperarse por condensación es un medio para conseguir agua pura (sin productos tóxicos, sin bacterias o virus, sin depósitos o partículas). En la práctica, fuera del laboratorio, el resultado no es seguro. El agua obtenida por este medio se denomina agua 20 destilada, y aunque no contiene impurezas, tampoco contiene sales y minerales esenciales para la vida, que el agua potable debe contener en determinadas cantidades. Por esto, no se la considera técnicamente potable (sana para el consumo humano), pues su consumo permanente le quitaría al cuerpo humano esos nutrientes. Pastillas potabilizadoras: con ellas es posible obtener agua limpia y segura. Deben aplicarse en cantidades exactas y dejar reposar lo suficiente antes de consumir el agua” (OMS, 2017)

La OMS (2017), indica cuáles son las sustancias peligrosas en el agua potable son:

- ✓ “Arsénico. La presencia de arsénico en el agua potable puede ser el resultado de la disolución del mineral presente en el suelo por donde fluye el agua antes de su captación para uso humano, por contaminación industrial o por pesticidas. La ingestión de pequeñas cantidades de arsénico puede causar efectos crónicos por su acumulación en el organismo. Envenenamientos graves pueden ocurrir cuando la cantidad tomada es de 100 mg. Se ha atribuido al arsénico propiedades sidosas” (Rivadeneira, 2012).
- ✓ “Zinc La presencia del zinc en el agua potable puede deberse al deterioro de las tuberías de hierro galvanizado y a la pérdida del zinc del latón. En tales casos puede sospecharse también la presencia de plomo y cadmio por ser impurezas del zinc, usadas en la galvanización. También puede deberse a la contaminación con agua de desechos industriales” (Rivadeneira, 2012)
- ✓ “Cadmio El cadmio puede estar presente en el agua potable a causa de la contaminación industrial o por el deterioro de las tuberías galvanizadas. El cadmio es un metal altamente tóxico y se le ha

atribuido varios casos de envenenamiento alimenticio” (Rivadeneira, 2012).

- ✓ “Cromo El cromo hexavalente (raramente se presenta en el agua potable el cromo en su forma trivalente) es cancerígeno, y en el agua potable debe determinarse para estar seguros de que no está contaminada con este metal. La presencia del cromo en las redes de agua potable puede producirse por desechos de 21 industrias que utilizan sales de cromo, en efecto para el control de la corrosión de los equipos, se agregan cromatos a las aguas de refrigeración. Es importante tener en cuenta la industria de curtiembres ya que allí utilizan grandes cantidades de cromo que luego son vertidas a los ríos donde kilómetros más adelante son interceptados por bocatomas de acueductos” (Rivadeneira, 2012)

1.3.2 Red de abastecimiento de agua potable

“Es un sistema de obras de ingeniería conectadas, que permiten llevar agua potable hasta la vivienda de los habitantes de una ciudad, pueblo o área rural relativamente densa” (Avila & Roncal, 2014).

1.3.3 Clasificación de los sistemas de abastecimiento de agua potable según la fuente

“Agua proveniente de manantiales naturales, donde el agua subterránea aflora a la superficie”.

- “Agua subterránea, captada a través de pozos o galerías filtrantes”.
- “Agua superficial, proveniente de ríos, arroyos, embalses o lagos naturales”.
- “Agua de mar”

“Según el origen del agua, para transformarla en agua potable deberá ser sometida a tratamientos, que van desde la simple desinfección, hasta la desalinización”.

“El sistema de abastecimiento de agua que se va a diseñar en este trabajo se clasificará como uno de agua superficial, ya que su fuente de abastecimiento va a ser un puquial”. (Avila & Roncal, 2014)

1.3.4 Componentes del sistema de abastecimiento de agua potable

“El sistema de abastecimiento de agua potable más complejo (que es el que utiliza aguas superficiales) consta de cuatro partes” (Avila & Roncal, 2014) principales:

- Captación
- Tratamiento
- Reservorio
- Red de distribución

1.3.5 Captación

Es la parte inicial del sistema hidráulico y consiste en las obras donde se capta el agua para poder abastecer a la población. Pueden ser una o varias; el requisito es que en conjunto se obtenga la cantidad de agua que la comunidad requiere. Para definir cuál será la fuente de captación a emplear, es indispensable conocer el tipo de disponibilidad de agua en la tierra, basándose en el ciclo hidrológico; de esta forma se consideran los siguientes tipos de agua según su forma de hallarse en el planeta:

- Aguas superficiales.
- Aguas subterráneas.
- Aguas meteóricas (atmosféricas).
- Agua de mar (salada).

La captación de un manantial debe hacerse con todo cuidado, protegiendo el lugar de afloramiento de posibles contaminaciones, delimitando un área de protección cerrada.

La captación del agua superficial se hace mediante bocatomas; en algunos casos se utilizan galerías filtrantes, paralelas o perpendiculares al curso del agua, captándola con un filtrado preliminar.

La captación de las aguas subterráneas se hace mediante pozos o galerías filtrantes.

1.3.6 Tratamiento

Se refiere a todos los procesos físicos, mecánicos, químicos, que harán que el agua adquiera las características necesarias para que sea apta para su consumo. Los tres objetivos principales de una planta potabilizadora son: lograr un agua que sea segura para consumo humano, estéticamente aceptable y económico.

Para el diseño de una planta potabilizadora, es necesario conocer las características físico-químicas y biológicas del agua así como los procesos necesarios para modificarla.

Una planta de tratamiento de agua potable consta de los siguientes componentes:

- Reja para la retención de material grueso, tanto flotante como de arrastre de fondo.
- Desarenador, para retener el material en suspensión de tamaño fino.
- Flocladores, donde se adicionan químicos que facilitan la decantación de sustancias en suspensión coloidal y materiales muy finos en general.
- Decantadores o sedimentadores que separan una parte importante del material fino.
- Filtros, que terminan de retirar el material en suspensión.
- Dispositivo de desinfección. (PREZZI, 2014)

1.3.7 Reservorio

Consiste en el almacenamiento del agua tratada que tiene como función suministrar agua para consumo humano a las redes de distribución, con las presiones de servicio adecuadas y en cantidad necesaria que permita compensar las variaciones de la demanda. La importancia del reservorio radica en garantizar el funcionamiento hidráulico del sistema y el mantenimiento de un servicio eficiente, en función a las necesidades de agua proyectadas y el rendimiento admisible de la fuente.

Los reservorios de almacenamiento pueden ser elevados, apoyados y enterrados

1.3.8 Red de distribución

Sistema de tuberías encargado de entregar el agua a los usuarios en su domicilio, durante las 24 horas del día, en cantidad adecuada y calidad requerida para todos y cada uno de los tipos de zonas socio-económicas (comerciales, residenciales, industriales, etc.), que tenga la localidad o pretenda abastecer de agua.

La Línea de Distribución se inicia generalmente en el reservorio de agua tratada; consta de:

- Tuberías principales, secundarias y terciarias.
- Tanques de almacenamiento intermediarios.
- Válvulas que permitan operar la red y sectorizar el suministro en casos excepcionales (en casos de ruptura y en casos de emergencia por escasez de agua).
- Dispositivos para macro y micro medición (se utiliza para ello uno de los diversos tipos de medidores de volumen).
- Derivaciones domiciliarias.

Las redes de distribución de agua potable en los pueblos y ciudades son generalmente redes que forman anillos cerrados. Las redes de distribución de agua en las comunidades rurales dispersas son ramificadas. (PREZZI, 2014)

1.3.9 Límites permisibles de la calidad del agua para consumo humano

El agua es uno de los bienes más importantes y escasos que tienen las personas alrededor del mundo, nuestro país no es una excepción; muchas de nuestras poblaciones se ven obligados a beber de fuentes cuya calidad deja mucho que desear y produce un sin fin de enfermedades a niños y adultos.

“El acceso al agua potable es una necesidad primaria y por lo tanto un derecho humano fundamental, en este contexto era necesario actualizar el Reglamento de los requisitos Oficiales Físicos, Químicos y Bacteriológicos que deben reunir las aguas de bebida para ser consideradas potables; es entonces que en el año 2000, la Dirección General de Salud Ambiental, asume la tarea de elaborar el “Reglamento de la Calidad del Agua para Consumo Humano”, tarea que el 26 de setiembre del 2010, a través del D.S. N° 031-2010-SA, se vio felizmente culminada. En este documento se mostrara las tablas que se tendrá en cuenta para determinar la calidad del agua de la fuente que se va a utilizar para este diseño de sistema de agua potable”. Como se verá a continuación:

**LÍMITES MÁXIMOS PERMISIBLES DE PARÁMETROS
MICROBIOLÓGICOS Y PARASITOLÓGICOS**

Parámetros	Unidad de medida	Límite máximo permisible
1. Bacterias Coliformes Totales.	UFC/100 mL a 35°C	0 (*)
2. E. Coli	UFC/100 mL a 44,5°C	0 (*)
3. Bacterias Coliformes Termotolerantes o Fecales.	UFC/100 mL a 44,5°C	0 (*)
4. Bacterias Heterotróficas	UFC/mL a 35°C	500
5. Huevos y larvas de Helmintos, quistes y ooquistes de protozoarios patógenos.	Nº org/L	0
6. Virus	UFC / mL	0
7. Organismos de vida libre, como algas, protozoarios, copépodos, rotíferos, nemátodos en todos sus estadios evolutivos	Nº org/L	0

UFC = Unidad formadora de colonias

(*) En caso de analizar por la técnica del NMP por tubos múltiples = < 1,8 /100 ml

Fuente: Tomado del Minsa (2011)

**LÍMITES MÁXIMOS PERMISIBLES DE PARÁMETROS DE
CALIDAD ORGANOLÉPTICA**

Parámetros	Unidad de medida	Límite máximo permisible
1. Olor	---	Aceptable
2. Sabor	---	Aceptable
3. Color	UCV escala Pt/Co	15
4. Turbiedad	UNT	5
5. pH	Valor de pH	6,5 a 8,5
6. Conductividad (25°C)	µmho/cm	1 500
7. Sólidos totales disueltos	mgL ⁻¹	1 000
8. Cloruros	mg Cl ⁻ L ⁻¹	250
9. Sulfatos	mg SO ₄ ⁼ L ⁻¹	250
10. Dureza total	mg CaCO ₃ L ⁻¹	500
11. Amoníaco	mg N L ⁻¹	1,5
12. Hierro	mg Fe L ⁻¹	0,3
13. Manganeseo	mg Mn L ⁻¹	0,4
14. Aluminio	mg Al L ⁻¹	0,2
15. Cobre	mg Cu L ⁻¹	2,0
16. Zinc	mg Zn L ⁻¹	3,0
17. Sodio	mg Na L ⁻¹	200

UCV = Unidad de color verdadero

UNT = Unidad nefelométrica de turbiedad

Fuente: tomado del Minsa (2011).

**LÍMITES MÁXIMOS PERMISIBLES DE
PARÁMETROS QUÍMICOS INORGÁNICOS Y ORGÁNICOS**

Parámetros Inorgánicos	Unidad de medida	Límite máximo permisible
1. Antimonio	mg Sb L ⁻¹	0,020
2. Arsénico (nota 1)	mg As L ⁻¹	0,010
3. Bario	mg Ba L ⁻¹	0,700
4. Boro	mg B L ⁻¹	1,500
5. Cadmio	mg Cd L ⁻¹	0,003
6. Cianuro	mg CN ⁻ L ⁻¹	0,070
7. Cloro (nota 2)	mg L ⁻¹	5
8. Clorito	mg L ⁻¹	0,7
9. Clorato	mg L ⁻¹	0,7
10. Cromo total	mg Cr L ⁻¹	0,050
11. Flúor	mg F L ⁻¹	1,000
12. Mercurio	mg Hg L ⁻¹	0,001
13. Níquel	mg Ni L ⁻¹	0,020
14. Nitratos	mg NO ₃ L ⁻¹	50,00
15. Nitritos	mg NO ₂ L ⁻¹	3,00 Exposición corta 0,20 Exposición larga
16. Plomo	mg Pb L ⁻¹	0,010
17. Selenio	mg Se L ⁻¹	0,010
18. Molibdeno	mg Mo L ⁻¹	0,07
19. Uranio	mg U L ⁻¹	0,015
Parámetros Orgánicos	Unidad de medida	Límite máximo permisible
1. Trihalometanos totales (nota 3)		1,00
2. Hidrocarburo disuelto o emulsionado; aceite mineral	mgL ⁻¹	0,01
3. Aceites y grasas	mgL ⁻¹	0,5
4. Alacloro	mgL ⁻¹	0,020
5. Aldicarb	mgL ⁻¹	0,010
6. Aldrín y dieldrín	mgL ⁻¹	0,00003
7. Benceno	mgL ⁻¹	0,010
8. Clordano (total de isómeros)	mgL ⁻¹	0,0002
9. DDT (total de isómeros)	mgL ⁻¹	0,001
10. Endrín	mgL ⁻¹	0,0006
11. Gamma HCH (lindano)	mgL ⁻¹	0,002
12. Hexaclorobenceno	mgL ⁻¹	0,001
13. Heptacloro y heptacloroepóxido	mgL ⁻¹	0,00003
14. Metoxicloro	mgL ⁻¹	0,020
15. Pentaclorofenol	mgL ⁻¹	0,009
16. 2,4-D	mgL ⁻¹	0,030
17. Acrilamida	mgL ⁻¹	0,0005
18. Epiclorhidrina	mgL ⁻¹	0,0004
19. Cloruro de vinilo	mgL ⁻¹	0,0003
20. Benzopireno	mgL ⁻¹	0,0007
21. 1,2-dicloroetano	mgL ⁻¹	0,03
22. Tetracloroetano	mgL ⁻¹	0,04

Fuente: tomado del Minsa (2011).

Parámetros Orgánicos	Unidad de medida	Límite máximo permisible
23. Monocloramina	mgL ⁻¹	3
24. Tricloroeteno	mgL ⁻¹	0,07
25. Tetracloruro de carbono	mgL ⁻¹	0,004
26. Ftalato de di (2-etilhexilo)	mgL ⁻¹	0,008
27. 1,2- Diclorobenceno	mgL ⁻¹	1
28. 1,4- Diclorobenceno	mgL ⁻¹	0,3
29. 1,1- Dicloroeteno	mgL ⁻¹	0,03
30. 1,2- Dicloroeteno	mgL ⁻¹	0,05
31. Diclorometano	mgL ⁻¹	0,02
32. Ácido edético (EDTA)	mgL ⁻¹	0,6
33. Etilbenceno	mgL ⁻¹	0,3
34. Hexaclorobutadieno	mgL ⁻¹	0,0006
35. Acido Nitriotriacético	mgL ⁻¹	0,2
36. Estireno	mgL ⁻¹	0,02
37. Tolueno	mgL ⁻¹	0,7
38. Xileno	mgL ⁻¹	0,5
39. Atrazina	mgL ⁻¹	0,002
40. Carbofurano	mgL ⁻¹	0,007
41. Clorotoluron	mgL ⁻¹	0,03
42. Cianazina	mgL ⁻¹	0,0006
43. 2,4- DB	mgL ⁻¹	0,09
44. 1,2- Dibromo-3- Cloropropano	mgL ⁻¹	0,001
45. 1,2- Dibromoetano	mgL ⁻¹	0,0004
46. 1,2- Dicloropropano (1,2- DCP)	mgL ⁻¹	0,04
47. 1,3- Dicloropropeno	mgL ⁻¹	0,02
48. DicloroPROP	mgL ⁻¹	0,1
49. Dimetato	mgL ⁻¹	0,006
50. Fenoprop	mgL ⁻¹	0,009
51. Isoproturon	mgL ⁻¹	0,009
52. MCPA	mgL ⁻¹	0,002
53. Mecoprop	mgL ⁻¹	0,01
54. Metolacloro	mgL ⁻¹	0,01
55. Molinato	mgL ⁻¹	0,006
56. Pendímetalina	mgL ⁻¹	0,02
57. Simazina	mgL ⁻¹	0,002
58. 2,4,5- T	mgL ⁻¹	0,009
59. Terbutilazina	mgL ⁻¹	0,007
60. Trifluralina	mgL ⁻¹	0,02
61. Clorpirifos	mgL ⁻¹	0,03
62. Piriproxifeno	mgL ⁻¹	0,3
63. Microcistin-LR	mgL ⁻¹	0,001

Fuente: tomado del Minsa (2011).

Parámetros Orgánicos	Unidad de medida	Límite máximo permisible
64. Bromato	mgL ⁻¹	0,01
65. Bromodiclorometano	mgL ⁻¹	0,06
66. Bromoformo	mgL ⁻¹	0,1
67. Hidrato de cloral (tricloroacetaldehído)	mgL ⁻¹	0,01
68. Cloroformo	mgL ⁻¹	0,2
69. Cloruro de cianógeno (como CN)	mgL ⁻¹	0,07
70. Dibromoacetónitrilo	mgL ⁻¹	0,1
71. Dibromoclorometano	mgL ⁻¹	0,05
72. Dicloroacetato	mgL ⁻¹	0,02
73. Dicloroacetónitrilo	mgL ⁻¹	0,9
74. Formaldehído	mgL ⁻¹	0,02
75. Monocloroacetato	mgL ⁻¹	0,2
76. Tricloroacetato	mgL ⁻¹	0,2
77. 2,4,6- Triclorofenol		

Nota 1: En caso de los sistemas existentes se establecerá en los Planes de Adecuación Sanitaria el plazo para lograr el límite máximo permisible para el arsénico de 0,010 mgL⁻¹.

Nota 2: Para una desinfección eficaz en las redes de distribución la concentración residual libre de cloro no debe ser menor de 0,5 mgL⁻¹.

Nota 3: La suma de los cocientes de la concentración de cada uno de los parámetros (Cloroformo, Dibromoclorometano, Bromodiclorometano y Bromoformo) con respecto a sus límites máximos permisibles no deberá exceder el valor de 1,00 de acuerdo con la siguiente fórmula:

$$\frac{C_{\text{cloroformo}}}{LMP_{\text{cloroformo}}} + \frac{C_{\text{Dibromoclorometano}}}{LMP_{\text{Dibromoclorometano}}} + \frac{C_{\text{Bromodiclorometano}}}{LMP_{\text{Bromodiclorometano}}} + \frac{C_{\text{Bromoformo}}}{LMP_{\text{Bromoformo}}} \leq 1$$

donde, C: concentración en mg/L, y LMP: límite máximo permisible en mg/L

Fuente: tomado del Minsa (2011).

LÍMITES MÁXIMOS PERMISIBLES DE PARÁMETROS RADIATIVOS

Parámetros	Unidad de medida	Límite máximo permisible
1. Dosis de referencia total (nota 1)	mSv/año	0,1
2. Actividad global α	Bq/L	0,5
3. Actividad global β	Bq/L	1,0

Nota 1: Si la actividad global α de una muestra es mayor a 0,5 Bq/L o la actividad global β es mayor a 1 Bq/L, se deberán determinar las concentraciones de los distintos radionúclidos y calcular la dosis de referencia total; si ésta es mayor a 0,1 mSv/año se deberán examinar medidas correctivas; si es menor a 0,1 mSv/año el agua se puede seguir utilizando para el consumo.

Fuente: tomado del Minsa (2011).

AUTORIZACION SANITARIA, REGISTRO DE LOS SISTEMAS DE ABASTECIMIENTO

Componente del Sistema de Abastecimiento	Registro		Autorización Sanitaria		Aprobaciones	
	¿Requiere?	Entidad que registra	¿Requiere?	Entidad que autoriza	¿Requiere?	Entidad que autoriza
Fuente de abastecimiento de agua	SI	DIRESA, GRS, DISA				
Sistemas de abastecimiento de agua	SI	DIRESA, GRS, DISA				
Plantas de tratamiento de agua potable			SI	DIGESA (1) DIRESA, GRS		
Plan de control de calidad (PCC)					SI	DIGESA (1) DIRESA, GRS
Planes de Adecuación sanitaria (PAS)					SI	DIGESA (1) DIRESA, GRS
Surtidores de agua			SI	DIRESA, GRS, DISA		
Camiones cisterna			SI	DIRESA, GRS		
Desinfectantes de agua	SI	DIGESA (1) DIRESA, GRS				

Fuente: tomado del Minsa (2011).

1.3.10 Nivel de Organización de la comunidad

La localidad El Cruce, cuenta con una organización comunal (JASS), Organización de Rondas Campesinas, Club de Madres, Institución Educativa Inicial y Primaria.

1.3.11 Actividad económica de la población

La actividad económica primaria está representada por la agricultura como: el café y ofertantes de mano de obra para otros cultivos; también el comercio informal de productos de pan llevar y frutales, así como la ganadería. Sus ingresos mensuales promedio ascienden a S/. 750.00.

1.3.12 Operación y mantenimiento del sistema

La administración del Sistema estará a cargo de la Junta Administradora de Servicios de saneamiento de la localidad(JASS), los usuarios organizados en la Junta administradora quien se ocupa del sistema operativo y mantenimiento, para ello la población aportará con su tarifa mensual de s/. 2.00 por conexión, la persona encargada de este trabajo lo hace dos veces por mes percibiendo un diario de s/. 40.00 y el resto de aportes son destinados a la compra de accesorios, para mantener operativo el sistema.

1.4 Teorías y parámetros de diseño

1.4.1 Caudal de la fuente

El manantial es de ladera, aflorando de un punto que desemboca en un lecho de 0.40 metros de ancho aproximadamente. Por el lugar hay otros afloramientos, que se hace visible por la humedad del suelo. Por lo que la construcción de la captación deberá hacerse en época de sequía.

La medición del caudal de la fuente se realizó por el método volumétrico; en el que, con ayuda de un recipiente de volumen conocido, 4lts, se midió 5 veces el tiempo que demoró en llenarse. Los resultados se presentan en el cuadro siguiente:

N° DE PRUEBA	VOLUMEN (litros)	TIEMPO (seg.)
1	4.7077	3.10
2	4.7077	3.20
3	4.7077	3.20
4	4.7077	3.40
5	4.7077	3.30
TOTAL		3.24

$$Q = 1.45 \text{ L/s}$$

1.4.2 Población de Diseño

Se realizó “el estudio para diseñar un sistema de abastecimiento de agua potable, justamente para esta comunidad, en el que se registró la cantidad de 103 viviendas, contabilizándose 515 personas. Actualmente la población es probablemente mayor por lo que de acuerdo al Art. 1.3 de la Norma OS.100, cuando se trata de nuevas viviendas se debe considerar 5 personas/vivienda por lo que la cantidad de habitantes a considerarse en este trabajo de tesis” (PUCP, 2007) es:

"DISEÑO DEL SISTEMA DE AGUA POTABLE PARA LA LOCALIDAD EL CRUCE, DISTRITO CHIRINOS, PROVINCIA SAN IGNACIO, DEPARTAMENTO CAJAMARCA 2017".			
POBLACIÓN EN EL AREA DE INTERVENCIÓN DEL PROYECTO			
TIPO DE SISTEMA	NOMBRE DE LA LOCALIDAD	ACTUAL (AÑO 0)	PROYECT. (AÑO 20)
		2,017	2,037
INDEPENDIENTE	EL CRUCE	515	545
POBLACIÓN TOTAL INTERVENCIÓN DEL PROY.		515	545
	Tasa de Crecimiento	0.289%	
	Fuente: INEI - CENSOS NACIONALES		

1.4.3 Periodos de diseño

Según la **RM-173-2016-Vivienda**, los periodos de diseño más recomendables son los siguientes:

Los periodos de diseño máximo para los sistemas de agua y saneamiento serán los siguientes:

- Fuente de abastecimiento 20 años
- Obra de captación 20 años
- Pozos 20 años
- Planta de tratamiento de agua para consumo humano 20 años
- Reservorio 20 años
- Tuberías de conducción, impulsión y distribución 20 años
- Estación de bombeo 20 años

Por lo tanto, para este diseño se está tomando un periodo de diseño de 20 años basándonos en la norma.

1.4.4 Dotación de agua

Según la RM-173-2016-Vivienda

“La dotación deberá ser estimada sobre la base de un “estudio de consumo de agua para el ámbito rural”, que deberá ser suscrito y sustentado por el Ingeniero Sanitario o civil responsable del Proyecto” (Maylle, 2017). En usencia de dicho estudio se aplicarán valores comprendidos en los siguientes rangos:

Tabla 1: dotación de agua según opción de saneamiento

REGIÓN	SIN ARRASTRE HIDRAULICO	CON ARRSTRE HIDRAULICO
COSTA	60 l/h/d	90 l/h/d
SIERRA	50 l/h/d	80 l/h/d
SELVA	70 l/h/d	100 l/h/d

De “acuerdo a las características socioeconómicas, culturales, densidad poblacional, y condiciones técnicas que permitan en el futuro la implementación de un sistema de saneamiento a través de UBS, se utilizaran dotaciones de hasta 100 lt/hab/día” (Córdova & Gutierrez, 2016).

1.4.5 Consumo promedio diario

El consumo promedio diario, Qpd, se obtendrá de estudios de consumos reales de la zona donde se desarrolla el proyecto, para este caso se ha utilizado la siguiente fórmula establecida en **la RM-173-2016-Vivienda**.

$$Q_p \left[\frac{l}{s} \right] = \frac{\text{Dotación} \left[\frac{l}{\text{hab día}} \right] \times \text{Población diseño} [\text{hab}]}{86400}$$

Se obtuvo el siguiente valor:

$$Q_{\text{diario}} = \mathbf{0.64} \text{ lt/seg}$$

1.4.6 Consumo máximo diario

El consumo máximo diario, Q_{md} , se obtendrá de estudios de consumos reales en la zona que se desarrolla el proyecto, para este caso se ha utilizado la siguiente fórmula establecida en la **RM-173-2016-Vivienda**.

$$Q_p [l/s] = \frac{\text{Dotación} \left[\frac{l}{\text{hab día}} \right] \times \text{Población diseño} [\text{hab}]}{86400}$$
$$Q_{md} [l/s] = 1,3 \times Q_p [l/s]$$

Se obtuvo el siguiente valor:

$Q_{\text{max diario}} =$	0.83 lt/s
---------------------------	------------------

1.4.7 Consumo máximo horario

El consumo máximo horario, Q_{mh} , se obtendrá de estudios de consumos reales en la zona que se desarrolla el proyecto, para este caso se ha utilizado la siguiente fórmula establecida en la **RM-173-2016-Vivienda**.

$$Q_p [l/s] = \frac{\text{Dotación} \left[\frac{l}{\text{hab día}} \right] \times \text{Población diseño} [\text{hab}]}{86400}$$
$$Q_{mh} [l/s] = 2,0 \times Q_p [l/s]$$

Se obtuvo el siguiente valor:

$Q_{\text{max Horario}} =$	1.27 lt/s
----------------------------	------------------

1.5 Normas para el diseño estructural

- ✓ La norma peruana “**E.060 Concreto Armado**”, del Reglamento Nacional de Edificaciones
- ✓ **ACI-350.06, Requirements for Environmental Engineering Concrete Structures, del American Concrete Institute (ACI).**
- ✓ RM-173-2016-Vivienda

1.6 Diseño del sistema

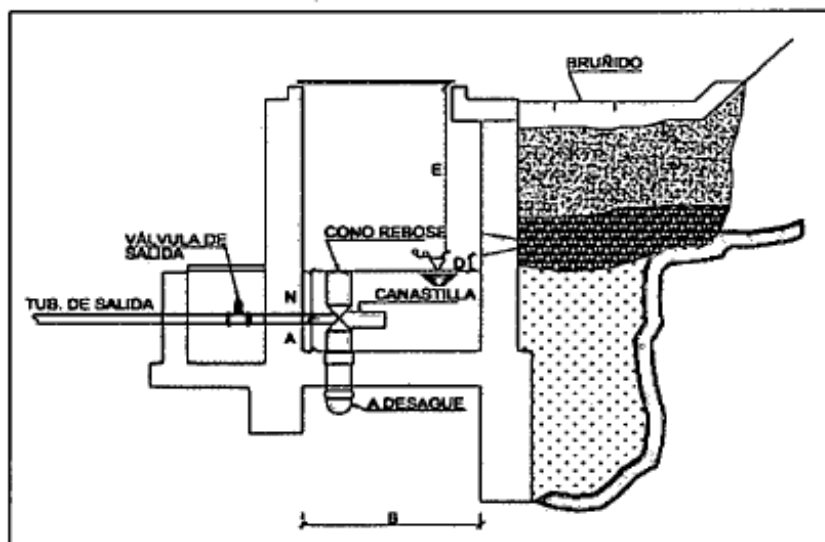
1.6.1 Descripción de componentes del sistema

1.6.1.1 Captación

Para esta estructura del proyecto se tendrá en cuenta la **RM-173-2016-Vivienda**.

“Las captaciones son obras que protegen los afloramientos naturales de agua de cualquier tipo de contaminación y permite el ingreso de agua a los elementos de conducción de agua hacia el tanque de almacenamiento” (Díaz & Vargas, 2015), se aplicaran las siguientes directrices:

- ✓ “La estructura de captación se construirá de material impermeable y se diseñará para obtener el máximo rendimiento de afloramiento”. (Díaz & Vargas, 2015)
- ✓ “Deberá tener canales de drenaje en la parte superior y alrededor de la captación para evitar la contaminación por las aguas superficiales, así como cerco perimétrico”. (Díaz & Vargas, 2015)
- ✓ Se diseñará con las válvulas y accesorios, tuberías de limpieza rebose y tapa sanitaria de inspección con todas las protecciones sanitarias correspondientes.
- ✓ La tubería de salida del agua de la captación contara con su correspondiente canastilla o elemento protector que impida el paso de sólidos.



1.6.1.2 Línea de conducción

La Línea de Conducción será diseñada para un caudal de 0.83 lts/seg. El tipo de tubería a utilizarse será PVC SAP clase 10 de $\phi = 2''$, ya que teniendo en consideración la presión estática máxima soportada por esta clase.

Según la RM-173-2016-Vivienda:

La línea de Conducción tendrá capacidad para conducir como mínimo, el caudal máximo diario, Qmd. Si el suministro fuera discontinuo, se diseñarán para el caudal máximo horario.

La línea de Aducción tendrá capacidad para conducir como mínimo, el caudal máximo horario, Qmh.

1.6.1.2.1 Velocidades admisibles

Para la línea de conducción se deberá cumplir lo siguiente:

- La velocidad mínima no será menor de 0.60 m/s.
- La velocidad máxima admisible será de 3 m/s, pudiendo alcanzar 5 m/s si se justifica razonablemente.

1.6.1.2.2 Trazado

El trazado se ajustará al menor recorrido siempre y cuando este no conlleve excavaciones excesivas. El trazo de las tuberías se hará preferentemente por espacios públicos, para evitar problemas durante la construcción y en la operación y en el mantenimiento del sistema. Se evitará los tramos de difícil acceso, así como las zonas vulnerables. La tubería no podrá alcanzar la línea piezométrica en ningún punto de su trazado.

1.6.1.2.3 Materiales

En general se recomienda el empleo de tuberías de material de polímeros plásticos, a fin de minimizar las fugas y condiciones de intemperismo, salvo en tramos aéreos o no enterrados, en los que se podrá usar como protección, tuberías de fierro fundido dúctil, galvanizadas o de acero, conveniente ancladas. Todas las tuberías y accesorios contarán con uniones tipo espiga-campana en PVC y por electrofusión en HDPE, empleándose uniones bridadas solo en situaciones especiales, como en conexiones en las que es previsible el

desmontaje de elementos, cuando existan esfuerzos de tracción, por ejemplo, si existen fuertes pendientes longitudinales, o cuando no se quieran disponer macizos de anclaje.

1.6.1.2.4 Elementos de líneas

Se instalarán válvulas de purga en todos los puntos bajos relativos de cada tramo, así como en tramos planos relativamente largos, en los que se dispondrán cada 2 km como máximo. Se instalarán válvulas de aire en los siguientes puntos de la tubería:

- En todos los puntos altos relativos de cada tramo.
- En todos los cambios marcados de pendiente, aunque no correspondan a puntos altos relativos.
- Cada 2km como máximo.

Tanto las válvulas de purga como las de aire o de interrupción se instalarán en cámaras que permitan su fácil operación y mantenimiento.

Se adjuntará la memoria de cálculo correspondiente de ubicación y selección de válvulas de aire y purga.

Se instalarán válvulas de interrupción en las derivaciones y en la línea cada 2 km como máximo, con la finalidad de facilitar la operación y el mantenimiento.

Se instalarán cámaras rompe presión cuando se presente una presión estática máxima de:

- 50 m para el caso de que se utilice tubería de presión nominal (PN) 7,5 o
- 75 m, en caso de que se emplee tubería de PN 10.

Se adjuntará la memoria de cálculo y el perfil hidráulico que justifiquen la instalación de las cámaras rompe-presión.

1.6.1.3 Reservoirio apoyado

Para este caso tendremos en cuenta la **RM-173-2016-Vivienda**, La norma peruana “E.060 Concreto Armado”, y ACI-350.06.

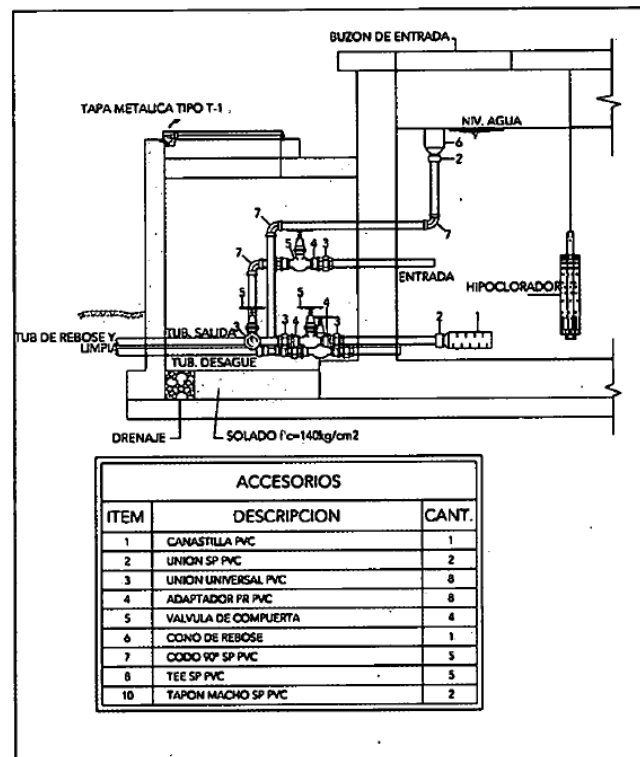
“Con el fin de asegurar el abastecimiento de agua en las horas de máxima demanda, se diseñó un reservoirio circular apoyado de concreto armado de 15 m3 de capacidad” (Meza de la Cruz, 2010).

Criterios de diseño:

Para este diseño se ha considerado un reservorio de forma circular, la ventaja de este tipo de reservorio, es estructural ya que sus “paredes están sometidas a esfuerzos de tensión simple, por lo cual requieren menores espesores. Además la losa de fondo será plana y la losa de tapa puede ser plana o en forma de cúpula, que se articula a las paredes” (Cusi & Yvania, 2017).

Esta es la forma más recomendable para los reservorios en las zonas rurales.

“El volumen de almacenamiento será del 25% de la demanda diaria promedio anual (ϕp), siempre que el suministro de agua de la fuente sea continuo. Si el suministro es discontinuo, la capacidad será como mínimo del 30 % de ϕp .” (Díaz & Vargas, 2015)



1.6.1.4. Equipo de desinfección

“Se colocará equipo de desinfección, porque según el Análisis Bacteriológico, y Físico Químico, amerita la implementación de un sistema de cloración” (Meza de la Cruz, 2010).

1.6.1.5 Red de distribución

Para este caso tendremos en cuenta la **RM-173-2016-Vivienda**. “Con el objetivo de obtener mayor eficiencia en la redistribución de caudales y debido a la lotización existente en el lugar, la red de distribución se diseñara del tipo abierta” (Meza de la Cruz, 2010).

Para la red de distribución se cumplirá lo siguiente:

- Los diámetros mínimos de las tuberías principales para redes cerradas deben ser de 25 mm (1”), y en redes abiertas, se admite un diámetro de 20mm (3/4”) para ramales.
- “En los cruces de tuberías no se permitirá la instalación de accesorios en forma de cruz y se realizan siempre mediante piezas en TEE de modo que forme el tramo recto de la tubería de mayor diámetro. Los diámetros de los accesorios en TEE, siempre que existan comercialmente, se corresponderán con los de las tuberías que unen, de forma que no sea necesario intercalar reducciones”.
- La red de tuberías de abastecimiento de agua para consumo humano debe discurrir, siempre a gota superior a otras redes que puedan existir de aguas grises o negras, eléctricas o teléfono.
- ✓ **Velocidades admisibles**
Para la red de distribución se deberá cumplir lo siguiente:
 - La velocidad mínima no será menor de 0.60 m/s. en ningún caso podrá ser inferior a 0,30 m/s.
 - La velocidad máxima admisible será de 3 m/s.

1.6.1.6 conexiones domiciliarias

Para este caso tendremos en cuenta la **RM-173-2016-Vivienda**.

Cuando el suministro se realice mediante redes de distribución, cada vivienda deberá dotarse de una conexión predial, simple, de tal manera que cada unidad de uso cuente con un elemento control.

El diámetro mínimo de la conexión domiciliaria será de 15 mm (1/2”)

La conexión contara con los siguientes elementos:

- **Elementos de toma:** mediante accesorios tipo TEE y reducciones.
- **Elemento de conducción:** es la tubería de conducción que empalma desde la transición del elemento de toma hasta la caja de control, ingresando a ésta con una inclinación de 40°.
- **Elemento de unión con la instalación interior:** para facilitar la unión con la instalación interna del predio se colocara a partir de la cara exterior de la caja un Niple de 0,30 m.
Para efectuar la unión, el propietario obligatoriamente instalara al ingreso y dentro de su predio una llave de control.
- **Elemento de control:** formado por una llave de corte antifraude y el medidor en caso de contar con uno.

1.7 Especificaciones Técnicas del Acero, Concreto, Tuberías y Encofrados

1.7.1 Acero $f_y=4200\text{kg/cm}^2$.

“El tipo de acero contemplado en el diseño, es aquel que cumpla con alguna de las siguientes normas: Norma Peruana ITINTEC 341.031-A-42 Acero Grado 60 o Norma ASTM A615. Grado 60”.

- “Grado 60”, esfuerzo de fluencia (f_y), mínimo 4200 kg/cm, esfuerzo máximo o ultimo mínimo (f_u) 6300 kg/cm² $E_s=2 \times 10^6$ kg/cm² Deformación en el inicio de la fluencia = 0.0021 , Deformación de rotura mayor a 30-40 veces la deformación de fluencia, Elongación a la rotura entre 7-9%, Coeficiente de dilatación $11 \times 10^{-6} \text{ } 1/^\circ\text{C}$ ” (Meza de la Cruz, 2010)

1.7.2 Concreto.

Para toda la estructura se contempló concreto $f'c.=210 \text{ kg/cm}^2$, el cual es una mezcla de agua, cemento, arena y piedra preparada en una mezcla mecánica. Las armaduras de acero serán embebidas en el concreto de acuerdo a especificaciones en planos.

“El cemento deberá ser del tipo PORTLAND; la calidad de dicho cemento Pórtland deberá ser equivalente a la de las Especificaciones ASTM-C-150, AASHTO M-85, clase I. El cemento a utilizarse debe estar fresco, libre de humedad” (Meza de la Cruz, 2010).

1.7.3 Tuberías Clase 10 y Accesorios PVC – SAP

“El tipo de tubería a utilizarse para todo el sistema será PVC clase 10, debido a la presión estática, Serán de policloruro de vinilo no plastificados (PVC) de la clase pesada (SAP). Las tuberías se ajustarán a la Norma Técnica Peruana NTP ISO 4422-2007” (Meza de la Cruz, 2010).

1.7.4 Encofrados

“Esta partida comprende el suministro, ejecución y colocación de las formas de madera y/o metal necesarias para el vaciado del concreto de los diferentes elementos que conforman las estructuras y el retiro del encofrado en el lapso que se establece” (Meza de la Cruz, 2010).

1.8 Formulación del problema

¿Cuál será el adecuado diseño del sistema de agua potable para el caserío El Cruce-Distrito de Chirinos, 2017?

1.9 Justificación del estudio

En el Perú existen 85,872 localidades, de las que el 99% son rurales, en las que habitan el 30% de pobladores del país (nueve millones de personas). (Censo de Población y Vivienda, 2007). Según ENDES (2012):

“En zonas rurales el 12.8% de niños y niñas menores de 5 años padecen de Enfermedades Diarreicas Agudas (EDA) y el 31.9% de niños y niñas sufren de desnutrición crónica (20 puntos porcentuales mayor al del ámbito urbano). La evidencia señala la relación directa entre la ausencia de servicios de agua potable y saneamiento y el incremento de la prevalencia de enfermedades diarreicas, en especial entre niñas y niños menores de cinco años de edad, lo que vulnera al mismo tiempo su estado nutricional”

“El estudio realizado por el Ministerio de Vivienda, Construcción y Saneamiento en el año 2011, mostró importantes problemas en el ámbito de

la educación sanitaria. De hecho, en las distintas localidades rurales se observó que el 90% de personas no se lavan las manos; el 98% realiza una inadecuada manipulación del agua y 54% de viviendas poseen letrinas sucias” (ENDES, 2012)

“Los datos estadísticos proporcionados, reflejan un incremento en las enfermedades, que se originan por el consumo de agua entubada sin tratamiento alguno, así como la mala disposición de las aguas residuales. Además, los sedimentos y aguas residuales que se estancan en algunos puntos del caserío, incrementan los focos de proliferación de insectos (zancudos, mosquitos, moscas, etc.), los cuales son transmisores directos de enfermedades como la conjuntivitis, la diarrea, el dengue, el parasitismo y el paludismo” (ENDES, 2012).

“Es necesario que el caserío en desarrollo como El Cruce, cuente con todos los servicios básicos indispensables”.

“Actualmente, la población sufre el desabastecimiento de agua potable ya que en su mayoría cuentan con agua entubada, instalada por los propios pobladores, haciendo indispensable cubrir dicha necesidad y asumiendo que la administración local lleve a cabo la ejecución de dicho proyecto, que permitirá mejorar la calidad de vida de los habitantes y ayudar al desarrollo integral del caserío”.

“Por tanto, se hace necesaria la implementación de un sistema de agua potable que pueda darles una mejor calidad de vida a los pobladores del caserío El Cruce” (ENDES, 2012).

1.10 Hipótesis

Al diseñar el sistema de agua potable se abastecerá a toda la población de la localidad El Cruce – Distrito Chirinos.

1.11 Objetivos

1.11.1 objetivo general

Diseñar el sistema de agua potable para el caserío de El Cruce-Distrito de - Chirinos.

1.11.2 objetivos específicos

- ✓ Determinar la cantidad de agua necesaria para la población
- ✓ Determinar la calidad de agua (estudio físico, químico, bacteriológico)
- ✓ Realizar los estudios topográficos de la localidad
- ✓ Realizar el estudio de mecánica de suelos
- ✓ Diseñar el adecuado sistema de agua potable como mejor alternativa técnica y financiera
- ✓ Elaboración de costos y presupuestos del proyecto
- ✓ Promover la educación sanitaria a toda la población involucrada

II. MÉTODO

2.1 Diseño de investigación

El tipo de investigación es descriptiva y aplicada, ya que comprende la descripción, registro, análisis e interpretación del objeto a estudiar, tales como: aspectos detallados del sistema de agua potable, cálculo del caudal de diseño para la demanda de agua para consumo humano, cálculo hidráulico y estructural de estructuras dentro del sistema de agua potable.

Elaboración de planos, toma de muestra de agua, determinar la potabilidad del agua, estudio de mecánica de suelos.

2.2 Variables, operacionalización

2.2.1 Variable

✓ Diseño de agua potable

VARIABLES	FACTORES O DIMENSIONES	DEFINICION CONCEPTUAL	DEFINICION OPERACIONAL	INDICADORES
DISEÑO DE AGUA POTABLE	Agua potable	“Se llama agua potable al agua que tras ser sometida a un proceso de potabilización se convierte en agua potable, quedando así lista para el consumo humano” (Buenas Tareas, 2012)	“Evalúa primordialmente el estado de la infraestructura en todas sus partes. Se analiza la relación que tiene con la continuidad del servicio, la cantidad del recurso hídrico y la calidad del agua; así como con la cobertura del servicio y su evolución” (Perales, 2017)	Tiempo de funcionamiento
				Estado actual
				Vida útil

2.3 Población y muestra

La población para este diseño son todos los habitantes del caserío El Cruce. Distribuidos en todo el territorio de esta localidad, lo que se puede evidenciar en el plano de influencia del proyecto.

2.4 Técnicas e instrumentos de recolección de datos, validez y confiabilidad

Validez y confiabilidad: Para esta investigación se tuvo en cuenta las normas y reglamentos del ministerio de vivienda construcción y saneamiento actualizado.

Técnicas:

- **Análisis Documental** – “Consiste en la búsqueda de información sobre la población del lugar de estudio en literatura existente, que nos permita contrastar con resultados obtenidos recientemente” (Francesca, 2014).

“De acuerdo al tamaño de la muestra que es 515 habitantes se realizó el muestreo no probabilístico de tipo intencional y casual para el caserío El Cruce a través de una encuesta para determinar las condiciones actuales de la población en términos de saneamiento” (Jara & Santos, 2014).

Se realizó de la siguiente manera a través de la observación directa de la realidad, aplicación de una encuesta (VER ANEXO 01) y mediante el levantamiento topográfico.

2.4.1 Instrumentos Topográficos.

Se dividen en dos grupos:

2.4.1.1 Instrumentos principales:

“Sirven para realizar operaciones precisas. Se operan por procedimientos ópticos mecánicos y electrónicos. Dentro de este grupo se ha usado el siguiente:” (Jara & Santos, 2014)

a) Estación Total.- “Es el instrumento que sirve para medir distancias, así como ángulos horizontales y verticales” (Jara & Santos, 2014).

“Dentro de las características generales de estos instrumentos se puede mencionar que tienen un peso de alrededor de 10 Kg., el acabado es de color claro con el objeto de minimizar los efectos de la temperatura cuando se trabaja bajo la influencia de los rayos solares” (Jara & Santos, 2014).

2.4.1.2 Instrumentos secundarios o auxiliares:

Son los empleados para operaciones sencillas y de poca precisión.

Entre los usados tenemos:

1. **Wincha-** “De lona y de metal. Sirve para medir distancias L= 50m”
2. **Prismas** – “Proviene del latín prisma y tiene su antecedente más remoto en un vocablo griego. En el ámbito de la geometría, se conoce como prisma a un cuerpo cuyos límites lo establecen un par de polígonos iguales y planos, dispuestos de forma paralela, y diversos paralelogramos, de acuerdo a la cantidad de lados que dispongan sus bases. Esto quiere decir que, si las bases son triángulos, estaremos hablando de un prisma triangular.” (Jara & Santos, 2014)
3. **Jalones** - Marcan señales o puntos topográficos y pueden ser de madera o de metal pintados generalmente de colores blanco y rojo o amarillo y negro.
4. **Estacas** - Ubican puntos topográficos y son de madera o de metal.
5. **GPS:** “Se conoce como GPS a las siglas “Global Positioning System” que en español significa “sistema de posicionamiento global”. El GPS es un sistema de navegación basado en 24 satélites (21 operativos y 3 de respaldo), en órbita sobre el planeta tierra que envía información sobre la posición de una persona u objeto en cualquier horario y condiciones climáticas” (Asencio, 2016).

2.4.2 Software.

- **S10:** “Es un programa que permite obtener el análisis de los costos y presupuestos de un proyecto de obra cualquiera”. (Asencio, 2016).
- **Autocad 2017:** “Programa de Diseño de dibujo asistido por computadora que permitirá plasmar el diseño propuesto mediante los dibujos de los diferentes elementos que conforman nuestro sistema” (Asencio, 2016)..

2.5 Métodos de análisis de datos

La información recabada es veraz, ya que se ha realizado el trabajo insitu por el propio investigador.

El procesamiento de la información del levantamiento topográfico se realizara en gabinete a través de software AUTOCAD 2017, luego se utilizara plantillas de Excel para realizar cálculos hidráulicos y estructurales, también se utilizara tablas plantillas de Excel para el metrado, S10 para realizar el presupuesto de obra de este sistema de saneamiento básico y además utilizare el Project 2013.

2.6 Aspectos éticos

a) Ética en la recolección de datos

Tener responsabilidad y ser veraces cuando se realicen la toma de datos en la zona de evaluación. De esa forma los análisis serán veraces y así se obtendrán resultados conforme lo estudiado, recopilado y evaluado.

b) Ética para el inicio de la evaluación

Realizar de manera responsable y ordenada los materiales que emplearemos para nuestra evaluación visual en campo antes de acudir a ella. Pedir los permisos correspondientes y explicar de manera concisa los objetivos y justificación de nuestra investigación antes de acudir a la zona de estudio, obteniendo la aprobación respectiva para la ejecución del proyecto de investigación.

c) Ética en la solución de resultados

Obtener los resultados de las evaluaciones de las muestras, tomando en cuenta la veracidad de áreas obtenidas y los tipos de daños que la afectan. Verificar a criterio del evaluador si los cálculos de las evaluaciones concuerdan con lo encontrado en la zona de estudio basados a la realidad de la misma.

d) Ética para la solución de análisis

Tener en conocimiento los daños por los cuales haya sido afectado los elementos estudiados propios del proyecto. Tener en cuenta y proyectarse en lo que respecta al área afectada, la cual podría posteriormente ser considerada para la rehabilitación.

III. RESULTADOS

3.1. Verificación de sistemas abiertos de agua potable

DISEÑO HIDRAULICO - SISTEMA DE AGUA EL CRUCE	
Proyecto: "DISEÑO DEL SISTEMA DE AGUA POTABLE PARA LA LOCALIDAD EL CRUCE, DISTRITO CHIRINOS, PROVINCIA SAN IGNACIO, DEPARTAMENTO CAJAMARCA 2017".	
Ubicación: EL CRUCE- CHIRINOS - SAN IGNACIO - CAJAMARCA.	
Fecha: SETIEMBRE DEL 2017	

POBLACION ACTUAL	
POBLACION ACTUAL BENEFICIADA CON EL PROYECTO	
PARAMETRO DE DISEÑO AGUA POTABLE	CALCULO
POBLACION ACTUAL	515 hab (año cero o actual)
POBLACION FUTURA	545 hab (año 20)
DOTACIONES EN INSTITUCIONES, DENSIDAD Y TASA DE CRECIMIENTO	
DOTACION ALUMNOS	20 lt/hab/día (RM - 173 - 2016 - Vivienda)
PORCENTAJE DE PÉRDIDAS EN EL SISTEMA	
porcentaje de perdida de agua en el sistema	10% (Norma OS.20 , 5% mínima)
Coeficientes de maximo consumo diario	k1=1.3
Coeficientes de maximo consumo horario	K2=2.0

1. METODO ARITMETICO

* El tiempo para la cual se proyectara el proyecto es de 20.00 años

Donde:

$$P_f = P_a \left(1 + \frac{r t}{1000} \right)$$

Pf = Poblacion futura
 P₀ = Poblacion actual
 r = Razon de crecimiento
 t = Tiempo futuro
 t₀ = tiempo actual

DEFINICIÓN DE LA TASA DE CRECIMIENTO POBLACIONAL

LOCALIDAD:	EL CRUCE
DISTRITO:	CHIRINOS
PROVINCIA:	SAN IGNACIO
REGIÓN:	CAJAMARCA

POBLACION ACTUAL			
AMBITO	VIVIENDAS	POBLACION	D. VIV (habt/viv)
EL CRUCE	103.00	515.00	5.00

Fuente: Trabajos de campo

TASA DE CRECIMIENTO DE LA POBLACION (LOCALIDAD)			
AMBITO	1993.00	2007.00	TC ARITM
EL CRUCE	515	536	0.29%

Fuente: Censo Nacional de Población y Vivienda 1993 y 2007. INEI

TASA DE CRECIMIENTO DE LA POBLACION (DISTRITO ZONA RURAL)			
AMBITO	1993.00	2007.00	TC ARITM
CHIRINOS	12,999	13,525	0.29%

Fuente: Censo Nacional de Población y Vivienda 1993 y 2007. INEI

Tasa de Crecimiento Seleccionada = **0.29%**

Poblacion Futura =
 P₂₀₃₇ = **545** hab

DOTACIONES SEGUN EL REGLAMENTO NACIONAL DE EDIFICACIONES

REGION GEOGRA.	DOTACION LT/HAB/DIA
Costa	90 lt/hab/d
Sierra	80 lt/hab/d
Selva	100 lt/hab/d

TIPO DE CLIMA	DOTACION LT/HAB/DIA
Frio y Templado	75 lt/hab/d
Clima Calido	100 lt/hab/d

DOTACION PERCAPITA = 100.00 lt/hab/dia Elegir el Mayor

*** TOTAL DE GASTO DOMESTICO (QD) = 54,500.00 lt/dia**

Calculo del consumo publico

Primaria de Menores 240 lt/dia
 Inicial Jardín 160 lt/dia

Numero de alumnos	Dot.	
Primaria de Menores	12.00	20.00
Inicial Jardín	8.00	20.00

Fuente: <http://sigmed.minedu.gob.pe/mapaeducativo/>

Total = 400 lt/dia

*** TOTAL DE GASTO EDUCATIVO (QP) = 400 lt/dia**

CALCULO DE VARIACIONES DE CONSUMO

coeficientes de variacion diaria k1 y horaria k2

k1 de 1.3
 k2 de 2.0

*** CONSUMO PROMEDIO DIARIO**

Q_{diario} = 54,900.00 lt/dia

Q_{diario} = **0.64** lt/seg

$$Q_{diario} = \frac{\text{Poblacion} * \text{dotacion}}{86400}$$

*** CONSUMO MAXIMO DIARIO**

Q_{max diario} = 71,370.00 lt/dia

Q_{max diario} = **0.83** lt/s

$$Q_{max \text{ diario}} = \frac{k1 * (Q_p + Q_D)}{86400}$$

*** CONSUMO MAXIMO HORARIO**

Q_{max Horario} = 109,800.00 lt/dia

Q_{max Horario} = **1.27** lt/s

$$Q_{MAX \text{ horario}} = \frac{k2 * (Q_p + Q_D)}{86400}$$

CALCULO DE VOLUMEN DE RESERVORIO

V = 0.25 * Q_{md} * 86400/1000

Bombeo	NO	1.00
Gravedad	SI	0.00
Volumen de Reservorio Calculado		13.73
A Utilizar		15.00

VERIFICADOR DE SISTEMAS ABIERTOS DE AGUA POTABLE

1.- NOMBRE DEL PROYECTO:

“DISEÑO DEL SISTEMA DE AGUA POTABLE PARA LA LOCALIDAD EL CRUCE, DISTRITO CHIRINOS, PROVINCIA SAN IGNACIO, DEPARTAMENTO CAJAMARCA 2017”.

A.- POBLACION ACTUAL 515 hab.
 B.- TASA DE CRECIMIENTO (r) 0.29
 C.- PERIODO DE DISEÑO (t) 20 años
 D.- POBLACION FUTURA: $Pf = Po * (1 + r * t / 100)$ 545 hab.

E.- DOTACION 100 lt / hab / dia

F.- CONSUMO PROMEDIO DIARIO $Qp = Pf * Dot./86,400$ 0.64 lt / seg

Gasto Domestico=	0.631
Gasto Educativo=	0.005

G.- CONSUMO MAXIMO DIARIO $Qmd = 1.30 * Qm$ 0.83 lt / seg

H.- CAUDAL DE LA FUENTE 1.450 lt / seg OK.

Marcar con "1" lo correcto:

I.- VOLUMEN DEL RESERVORIO (M3)

BOMBEO: NO 1
 SI 13.73 m3.

$V=0.25*Qp*86400/1000$ (GRAVEDAD)

Si el reservorio es cilindrico, y: h= 2.10 R = 1.51
 Entonces: R = 1.55 m.

Incluye caudal para locales educacion, comunal A UTILIZAR : 15.00 m3. OK.

J.- CONSUMO MAXIMO HORARIO $Qmh = 2 * Qp=$ 1.27 lt / seg

K.- CONSUMO UNITARIO $Qunit.=Qmh / Pf$ 0.0023 lt / seg / hab

L.- GASTO POR TRAMO

LINEA DE CONDUCCION

Elemento	Nivel Dinámico	Longitud (Km)	Caudal tramo (lt / seg)	Pendiente S (m)	Diámetro (pulg)	Diám. Comercial	Velocidad Flujo	Hf	H. Piezométrica	Presión	C.Piezom. Salida
Captación N° 01	1833.46								1,833.46	-	1,833.46
Reservorio	1796.25	4.919	0.826	7.56	1.79	2.00"	0.41	19.15	1814.31	18.06	1,814.31
		4,919.400									

Ø"	LONGITUD	CLASE
2.00"	4,919.40 M.	CL-10

TOTAL LINEA DE CONDUCCION 4,919.40 M.

DISEÑO HIDRAULICO - RED DE ADUCCION Y DISTRIBUCION

1.- NOMBRE DEL PROYECTO:

"DISEÑO DEL SISTEMA DE AGUA POTABLE PARA LA LOCALIDAD EL CRUCE, DISTRITO CHIRINOS, PROVINCIA SAN IGNACIO, DEPARTAMENTO CAJAMARCA 2017".

- A.- POBLACION ACTUAL 515 hab.
- B.- TASA DE CRECIMIENTO (r) 0.29
- C.- PERIODO DE DISEÑO (t) 20 años
- D.- POBLACION FUTURA $P_f = P_o * (1 + r * t / 100)$ 545 hab.
- E.- DOTACION 100 lt / hab / dia
- F.- CONSUMO PROMEDIO DIARIO $Q_p = P_f * Dot. / 86,400$ 0.6354167 lt / seg
- G.- CONSUMO MAXIMO DIARIO $Q_{md} = 1.30 * Q_m$ 0.83 lt / seg
- I.- CONSUMO MAXIMO HORARIO $Q_{mh} = 2 * Q_p =$ 1.271 lt / seg
- J.- CONSUMO UNITARIO $Q_{unit} = Q_{mh} / P_f$ 0.0023 lt / seg / hab
- K.- GASTO POR TRAMO

RAMAL	TRAMO		VIVIENDAS ACTUAL	POBLACION ACTUAL	POBLACION FUTURA	GASTOS POR TRAMO (l/s)
	RESERV.	A	96	480	508	1.184
	A	B	5	25	26	0.062
	A	C	2	10	11	0.025
			103	515	545	1.271

OK.

V_{mim} = 0.60 m/s
V_{max} = 3 m/s
V_{prom} = 1.80 m/s

1 2 3 4 5 6 7 8 9 10 11 12 13 14

RED DE DISTRIBUCION															
TRAMO	Caudal (lt / seg)		Longitud (m)	Diámetro en "	Diám. Comercial	Velocidad (m/s)	PERD. DE CARGA		Cota Piezométrica (m.s.n.m.)		Cota del terreno (m.s.n.m.)		presión (m.)		
	tramo	diseño					UNIT (‰)	TRAMO (m)	inicial	final	inicial	final	inicial	final	
RESERV.	A	--	1.271	1528.46	0.95	1.50"	1.115	40.011	61.155	1796.250	1735.095	1796.25	1718.97	0.00	16.12
RESERV.	A	1.184	1.271	1528.46	0.95	1.50"	1.115	40.011	61.155	1796.250	1735.095	1796.25	1718.97	0.00	16.12
A	B	0.062	0.062	305.11	0.21	0.75"	0.218	4.367	1.332	1735.095	1733.763	1718.97	1726.12	16.12	7.64
A	C	0.025	0.025	276.08	0.13	0.75"	0.088	0.814	0.225	1735.095	1734.870	1718.97	1661.17	16.12	73.70
		1.271		2109.65											

Ø"	LONGITUD	CLASE
1.50"	1,528.46 M.	CL-10
0.75"	581.19 M.	CL-11
TOTAL RED DE DISTRIBUCION	2,109.65 M.	CL-10

3.2. Diseño hidráulico de captación

DISEÑO HIDRAÚLICO DE CAPTACIÓN DE LADERA ($Q_{\text{diseño}}=0.83$ lps)

Gasto Máximo de la Fuente:	$Q_{\text{max}}=$ 1.45 l/s	Aforo
Gasto Máximo Diario:	$Q_{\text{md1}}=$ 0.83 l/s	Calculado

1) Determinación del ancho de la pantalla:

Sabemos que: $Q_{\text{max}} = v_2 \times C_d \times A$

Despejando: $A = \frac{Q_{\text{max}}}{v_2 \times C_d}$

Donde: Gasto máximo de la fuente: $Q_{\text{max}}=$ 1.45 l/s

Coefficiente de descarga: $C_d=$ 0.80 (valores entre 0.6 a 0.8)

Aceleración de la gravedad: $g=$ 9.81 m/s²

Carga sobre el centro del orificio: $H=$ 0.40 m (Valor entre 0.40m a 0.50m)

Velocidad de paso teórica: $v_{2t} = C_d \times \sqrt{2gH}$

$v_{2t}=$ 2.24 m/s (en la entrada a la tubería)

Velocidad de paso asumida: $v_2=$ 0.60 m/s (el valor máximo es 0.60m/s, en la entrada a la tubería)

Área requerida para descarga: $A=$ 0.003 m²

Ademas sabemos que: $D = \sqrt{\frac{4A}{\pi}}$

Diámetro Tub. Ingreso (orificios): $D_c=$ 0.062 m

$D_c=$ 2.4417 pulg

Asumimos un Diámetro comercial: $D_a=$ 2.00 pulg (se recomiendan diámetros $< \text{ó} = 2"$)
0.0508 m

Determinamos el número de orificios en la pantalla:

$$\text{Norif} = \frac{\text{área del diámetro calculado}}{\text{área del diámetro asumido}} + 1$$

$$\text{Norif} = \left(\frac{D_c}{D_a}\right)^2 + 1$$

Número de orificios: **Norif= 3 orificios**

Conocido el número de orificios y el diámetro de la tubería de entrada se calcula el ancho de la pantalla (b), mediante la siguiente ecuación:

$$b = 2(6D) + \text{Norif} \times D + 3D(\text{Norif} - 1)$$

Ancho de la pantalla: **b= 1.10 m** (Se Asume $b= 1.10$ m)

2) Cálculo de la distancia entre el punto de afloramiento y la cámara húmeda:

Sabemos que: $H_f = H - h_o$

Donde: Carga sobre el centro del orificio: $H=$ 0.40 m

Además: $h_o = 1.56 \frac{v_2^2}{2g}$

Pérdida de carga en el orificio: $h_o=$ 0.0286 m

Hallamos: Pérdida de carga afloramiento - captacion: **Hf= 0.37 m**

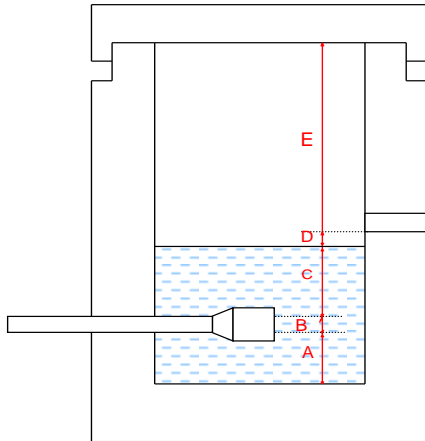
Determinamos la distancia entre el afloramiento y la captación:

$$L = \frac{H_f}{0.30}$$

Distancia afloramiento - Captacion: **L= 1.24 m** **1.25 m Se asume**

3) Altura de la cámara húmeda:

Determinamos la altura de la cámara húmeda mediante la siguiente ecuación:



Donde:

A: Altura mínima para permitir la sedimentación de arenas. Se considera una altura mínima de 10cm

$$A = 10.0 \text{ cm}$$

B: Se considera la mitad del diámetro de la canastilla de salida.

$$B = 0.019 \text{ cm} \quad \Leftrightarrow \quad 0.75 \text{ plg}$$

D: Desnivel mínimo entre el nivel de ingreso del agua de afloramiento y el nivel de agua de la cámara húmeda (mínima 5cm).

$$D = 10.0 \text{ cm}$$

E: Borde Libre (se recomienda mínimo 30cm).

$$E = 30.00 \text{ cm}$$

C: Altura de agua para que el gasto de salida de la captación pueda fluir por la tubería de conducción se recomienda una altura mínima de 30cm).

$$C = 1.56 \frac{v^2}{2g} = 1.56 \frac{Q_{md}^2}{2gA^2}$$

Q	m ³ /s
A	m ²
g	m/s ²

Donde: Caudal máximo diario: $Q_{md} = 0.0008 \text{ m}^3/\text{s}$
 Área de la Tubería de salida: $A = 0.002 \text{ m}^2$

Por tanto: Altura calculada: $C = 0.0133 \text{ m}$

Resumen de Datos:

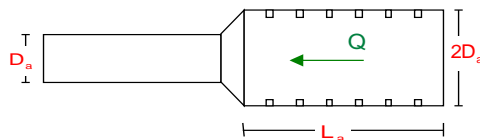
- A= 10.00 cm
- B= 1.88 cm
- C= 30.00 cm
- D= 10.00 cm
- E= 30.00 cm

Hallamos la altura total: $H_t = A + B + H + D + E$

$$H_t = 0.82 \text{ m}$$

Altura Asumida: **$H_t = 0.90 \text{ m}$**

4) Dimensionamiento de la Canastilla:



Diámetro de la Canastilla

El diámetro de la canastilla debe ser dos veces el Diámetro de la línea de conducción:

$$D_{canastilla} = 2 \times D_a$$

$$D_{canastilla} = 1.5 \text{ pulg}$$

Longitud de la Canastilla

Se recomienda que la longitud de la canastilla sea mayor a 3Da y menor que 6Da:

$$L = 3 \times 0.8 = 2.25 \text{ pulg} = 5.72 \text{ cm}$$

$$L = 6 \times 0.8 = 4.5 \text{ pulg} = 11.4 \text{ cm}$$

$$L_{canastilla} = 10.0 \text{ cm} \quad \text{¡OK!}$$

Siendo las medidas de las ranuras: ancho de la ranura= 5 mm (medida recomendada)
largo de la ranura= 7 mm (medida recomendada)

Siendo el área de la ranura: $A_r = 35 \text{ mm}^2 = 0.0000350 \text{ m}^2$

Debemos determinar el área total de las ranuras (A_{TOTAL}):

$$A_{TOTAL} = 2A_r$$

Siendo: Área sección Tubería de salida: $A_s = 0.0020268 \text{ m}^2$

$$A_{TOTAL} = 0.0040537 \text{ m}^2$$

El valor de A_{total} debe ser menor que el 50% del área lateral de la granada (A_g)

$$A_g = 0.5 \times D_g \times L$$

Donde: Diámetro de la granada: $D_g = 1.5 \text{ pulg} = 3.81 \text{ cm}$
 $L = 10.0 \text{ cm}$

$$A_g = 0.0059847 \text{ m}^2$$

Por consiguiente: $A_{TOTAL} < A_g$ **OK!**

Determinar el número de ranuras:

$$N^{\circ} \text{ranuras} = \frac{\text{Área total de ranura}}{\text{Área de ranura}}$$

Número de ranuras : 115 ranuras

5) Cálculo de Rebose y Limpia:

En la tubería de rebose y de limpia se recomienda pendientes de 1 a 1,5%

La tubería de rebose y limpia tienen el mismo diámetro y se calculan mediante la siguiente ecuación:

$$D_r = \frac{0.71 \times Q^{0.38}}{h_f^{0.21}}$$

Tubería de Rebose

Donde: Gasto máximo de la fuente: $Q_{max} = 1.45 \text{ l/s}$
Perdida de carga unitaria en m/m: $h_f = 0.015 \text{ m/m}$ (valor recomendado)

Diámetro de la tubería de rebose: $D_R = 1.9751 \text{ pulg}$

Asumimos un diámetro comercial: **$D_R = 2 \text{ pulg}$**

Tubería de Limpieza

Donde: Gasto máximo de la fuente: $Q_{max} = 1.45 \text{ l/s}$
Perdida de carga unitaria en m/m: $h_f = 0.015 \text{ m/m}$ (valor recomendado)

Diámetro de la tubería de limpia: $D_L = 1.9751 \text{ pulg}$

Asumimos un diámetro comercial: **$D_L = 2 \text{ pulg}$**

Resumen de Cálculos de Manantial de Ladera

Gasto Máximo de la Fuente: 1.45 l/s
Gasto Mínimo de la Fuente: 0.14 l/s
Gasto Máximo Diario: 0.83 l/s

1) Determinación del ancho de la pantalla:

Diámetro Tub. Ingreso (orificios): 2.0 pulg
Número de orificios: 3 orificios
Ancho de la pantalla: 1.10 m

2) Cálculo de la distancia entre el punto de afloramiento y la cámara húmeda:

$$L = 1.24 \text{ m}$$

3) Altura de la cámara húmeda:

$H_t = 0.90 \text{ m}$
Tubería de salida= 0.75 plg

4) Dimensionamiento de la Canastilla:

Diámetro de la Canastilla: 1.5 pulg
Longitud de la Canastilla: 10.0 cm
Número de ranuras : 115 ranuras

5) Cálculo de Rebose y Limpia:

Tubería de Rebose: 2 pulg
Tubería de Limpieza: 2 pulg

3.3. Diseño hidráulico de volumen del reservorio apoyado

VOLUMEN DEL RESERVORIO APOYADO - EL CRUCE

Vol. Reservorio = Vol. Consumo

Vol. Consumo= Max. Sobrante + [Max. Deficit]

Vol. Consumo = 13.73 m³

Vol. Consumo = 13.73 m³

Vol. Reservorio sera de : 15.00 M³ Asumido

DIMENSIONAMIENTO DEL RESERVORIO APOYADO

Para hallar la altura del de tirante de agua , se puede emplear la siguiente relacion :

$$H = \frac{V}{3 * 100} + K \text{ onde :}$$

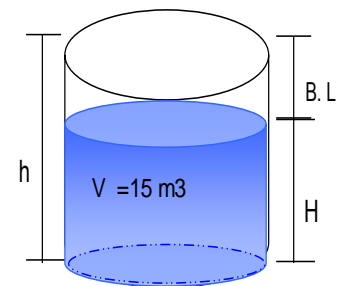
H=profundidad del tirante de agua

V = volumen del tanque (en cientos de m³)

K = constante de capacidad (según tabla)

BL= borde libre

V(cientos de m ³)	K
<3	2.00
4 - 6	1.80
7-9	1.50
10-13	1.30
14-16	1.00
>17	0.70



Como el volumen del reservorio es de 15 y esta dentro del rango de <3 cientos
 Por lo tanto $K = 2.00$

$$H = \frac{15}{3 \cdot 100} + 2.00 = 2.05 \text{ m} \quad \text{Asumimos } H = 2.10 \text{ m}$$

Luego :

$$V_{\text{olumen}} = \frac{\pi \cdot D^2}{4} \cdot H$$

$$D = \sqrt{\frac{4V_{\text{olumen}}}{\pi \cdot H}} \rightarrow D = \sqrt{\frac{4 \cdot 15}{\pi \cdot 2.1}} = 3.02 \text{ m}$$

Ahora jugamos con las medidas obtenidas para de esta manera obtener medidas adecuadas

dando al diametro un valor de : $\theta = 3.10 \text{ m}$ $R = 1.55 \text{ m}$
 $h = 2.10 \text{ m}$ Altura mínima
 $h \text{ para Rebose} = 0.10 \text{ m}$
 $H = 2.20 \text{ m}$ Altura Máxima Nivel de Agua
 Además considerando un borde libre (B.L. = 0.21 m) Asumimos B = 0.30 m

Por lo tanto la altura total del reservorio es de = $H + B.L. = 2.50$

$$H_{\text{TOTAL}} = 2.50 \text{ m} \quad \text{Asumido}$$

$$D_{\text{iametro}} = R_{\text{eservorio}} = 3.10 \text{ m}$$

Luego con estas dimensiones se realiza el análisis estructural ,considerando una condición crítica es decir que el tanque esta lleno .

COMPARATIVO DE PERDIDA DE CARGA

Tramo Reservoirio - A = 61.15 m
 Tramo A - B - C = 1.56 m

RESERVIORIO - TRAMO A				
ACCESORIO	N° veces.	PERDIDA UNITARIA DE ACCESORIO	Hf Parcial	Hf Total
Codo de 1 1/2 por 45°	26	0.52	13.52	
Accesorio de conexión domiciliaria (1/2")	96		47.63	
				61.15

TRAMO A - B - C				
ACCESORIO	N° veces.	PERDIDA UNITARIA DE ACCESORIO	Hf Parcial	Hf Total
Codo de 3/4 por 45°	5	0.27	1.35	
Accesorio de conexión domiciliaria (1/2")	7		0.21	
				1.56

3.4. Diseño estructural de captación

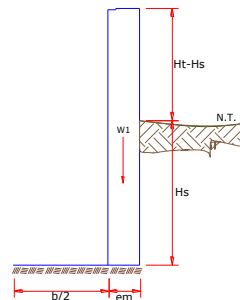
MEMORIA DE CALCULO ESTRUCTURAL - CAPTACION MANANTIAL DE LADERA - CAMARA HUMEDA

EL CRUCE

PROYECTO: "DISEÑO DEL SISTEMA DE AGUA POTABLE PARA LA LOCALIDAD EL CRUCE, DISTRITO CHIRINOS, PROVINCIA SAN IGNACIO, DEPARTAMENTO CAJAMARCA 2017

Datos:

- $H_t = 1.00$ m. altura de la caja para camara humeda
- $H_s = 0.80$ m. altura del suelo
- $b = 1.10$ m. ancho de pantalla
- $e_m = 0.15$ m. espesor de muro
- $g_s = 1475$ kg/m³ peso específico del suelo
- $f = 11^\circ$ angulo de rozamiento interno del suelo
- $m = 0.4$ coeficiente de fricción
- $g_c = 2400$ kg/m³ peso específico del concreto
- $s_t = 0.84$ kg/cm² capacidad de carga del suelo



Empuje del suelo sobre el muro (P):

coeficiente de empuje

$C_{ah} = 0.69$

$$C_{ah} = \frac{1 - \sin \phi}{1 + \sin \phi}$$

P = 326.49 kg

Momento de vuelco (Mo):

$$P = \frac{C_{ah} \cdot \gamma_s \cdot (H_s + e_b)^2}{2}$$

Donde: $\gamma = \left(\frac{H_s}{3}\right)$
 $\gamma = 0.27$ m.

M_O = 87.06 kg-m

Momento de estabilización (Mr) y el peso W:

$$M_o = P.Y$$

Donde:

W= peso de la estructura

X= distancia al centro de gravedad

$$M_r = W.X$$

$$W_1 = 360.00 \text{ kg}$$

$$W_1 = em.Ht.Yc$$

$$X_1 = 0.63 \text{ m.}$$

$$X_1 = \left(\frac{b}{2} + \frac{em}{2} \right)$$

$$M_{r1} = 225.00 \text{ kg-m}$$

$$M_{r1} = W_1.X_1$$

$$M_r = 225.00 \text{ kg-m}$$

Para verificar si el momento resultante pasa por el tercio central se aplica la siguiente fórmula:

$$M_r = M_{r1}$$

$$a = \frac{M_r + M_o}{W}$$

$$M_r = 225.00 \text{ kg-m}$$

$$M_o = 87.06 \text{ kg-m}$$

$$W = 360.00 \text{ kg}$$

$$a = 0.38 \text{ m.}$$

Chequeo por volteo:

donde deberá ser mayor de 1.6

$$C_{dv} = 2.584328$$

Cumple !

$$C_{dv} = \frac{M_r}{M_o}$$

Chequeo por deslizamiento:

$$F = 144$$

$$F = \mu.W$$

$$C_{dd} = 0.144$$

$$C_{dd} = \frac{F}{P}$$

$$C_{dd} = 0.44$$

Cumple !

Chequeo para la max. carga unitaria:

$$L = 0.70 \text{ m.}$$

$$L = \frac{b}{2} + em$$

$$P_1 = (4L - 6a) \frac{W}{L^2}$$

$$P_1 = 0.04 \text{ kg/cm}^2$$

el mayor valor que resulte de los P1 debe ser menor o igual a la capacidad de carga del terreno

$$P_1 = (6a - 2L) \frac{W}{L^2}$$

$$P_1 = 0.07 \text{ kg/cm}^2$$

$$0.07 \text{ kg/cm}^2$$

£

$$0.84 \text{ kg/cm}^2$$

Cumple !

$$P \leq \sigma_t$$

1.0.- ACERO HORIZONTAL EN MUROS

Datos de Entrada

Altura	Hp	1.00	(m)
P.E. Suelo	(W)	1.48	Ton/m3
F'c		210.00	(Kg/cm2)
Fy		4,200.00	(Kg/cm2)
Capacidad terr.	Qt	0.84	(Kg/cm2)
Ang. de fricción	Ø	10.50	grados
S/C		300.00	Kg/m2
Luz libre	LL	1.10	m

$$P_t = K_a * W * H_p$$

$$K_a = \tan^2(45^\circ - \phi / 2)$$

Hp= 1.00 m

Entonces Ka= 0.691

Calculamos Pu para (7/8)H de la base

H= Pt= (7/8)*H*Ka*W 0.89 Ton/m2 Empuje del terreno

E= 75.00 %Pt 0.67 Ton/m2 Sismo

Pu= 1.0*E + 1.6*H 2.09 Ton/m2

Calculo de los Momentos

Asumimos espesor de muro	E=	15.00	cm
	d=	9.37	cm

$$M (+) = \frac{P_t * L^2}{16}$$

$$M (-) = \frac{P_t * L^2}{12}$$

M(+)= 0.16 Ton-m

M(-)= 0.21 Ton-m

Calculo del Acero de Refuerzo As

$$A_s = \frac{M_u}{\phi F_y (d - a/2)}$$

$$a = \frac{A_s * F_y}{0.85 f'_c b}$$

Mu= 0.21 Ton-m

b= 100.00 cm

F'c= 280.00 Kg/cm2

Fy= 4,200.00 Kg/cm2

d= 9.37 cm

Calculo del Acero de Refuerzo

Acero Minimo

$$A_{smin} = 0.0018 * b * d$$

Asmin= 1.69 cm2

Nº	a (cm)	As(cm2)
1 iter.	0.94	0.63
2 lter	0.11	0.60
3 lter	0.11	0.60
4 lter	0.11	0.60
5 lter	0.11	0.60
6 lter	0.11	0.60
7 lter	0.11	0.60
8 lter	0.11	0.60

As(cm2)	Distribución del Acero de Refuerzo				
	Ø3/8"	Ø1/2"	Ø5/8"	Ø3/4"	Ø1"
1.69	3.00	2.00	1.00	1.00	1.00

Separacio = 33.33 cm → **USAR Ø3/8" @0.25 m en ambas caras**

2.0.- ACERO VERTICAL EN MUROS TIPO M4

Altura	Hp	1.00	(m)
P.E. Suelo	(W)	1.48	Ton/m3
F'c		210.00	(Kg/cm2)
Fy		4,200.00	(Kg/cm2)
Capacidad terr.	Qt	0.84	(Kg/cm2)
Ang. de fricción	Ø	10.50	grados
S/C		300.00	Kg/m2
Luz libre	LL	1.10	m

$$M(-) = 1.70 \cdot 0.03 \cdot (K_a \cdot w) \cdot H_p \cdot H_p \cdot (LL) \quad M(-) = 0.06 \quad \text{Ton-m}$$

$$M(+) = M(-) / 4 \quad M(+) = 0.01 \quad \text{Ton-m}$$

Incluyendo carga de sismo igual al 75.0% de la carga de empuje del terreno

$$M(-) = 0.10 \quad \text{Ton-m}$$

$$M(+) = 0.03 \quad \text{Ton-m}$$

Mu=	0.10	Ton-m
b=	100.00	cm
F'c=	210.00	Kg/cm2
Fy=	4,200.00	Kg/cm2
d=	9.37	cm

Calculo del Acero de Refuerzo

Acero Minimo

$$A_{ymin} = 0.0018 \cdot b \cdot d$$

Asmin= 1.69 cm2

Nº	a (cm)	As(cm2)
1 iter.	0.94	0.30
2 lter	0.07	0.28
3 lter	0.07	0.28
4 lter	0.07	0.28
5 lter	0.07	0.28

As(cm2)	Distribución del Acero de Refuerzo				
	Ø3/8"	Ø1/2"	Ø5/8"	Ø3/4"	Ø1"
1.69	3.00	2.00	1.00	1.00	1.00

Separacio = 33.33 cm → **USAR Ø3/8" @0.25m en ambas caras**

3.0.- DISEÑO DE LOSA DE FONDO

Altura	H	0.15	(m)
Ancho	A	1.80	(m)
Largo	L	1.80	(m)
P.E. Concreto	(Wc)	2.40	Ton/m3
P.E. Agua	(Ww)	1.00	Ton/m3
Altura de agua	Ha	0.50	(m)
Capacidad terr.	Qt	0.84	(Kg/cm2)

Peso Estructura

Losa 1.1664

Muros 1.144

Peso Agua 0.605 Ton

Pt (peso total) 2.9154 Ton

Area de Losa 3.24 m2

Reaccion neta del terreno =1.2*Pt/Area 1.08 Ton/m2

Qneto= 0.11 Kg/cm2

Qt= 0.84 Kg/cm2

Qneto < Qt **CONFORME**

Altura de la losa H= 0.15 m As min= 2.574 cm2

As(cm2)	Distribución del Acero de Refuerzo				
	Ø3/8"	Ø1/2"	Ø5/8"	Ø3/4"	Ø1"
2.57	4.00	3.00	2.00	1.00	1.00

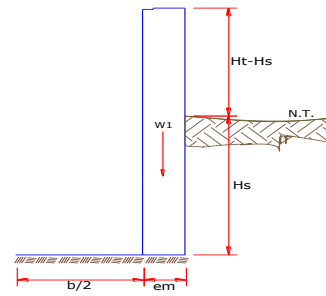
Separacion = 25.00 cm

USAR Ø3/8" @0.25ambos sentidos

CAMARA SECA

Datos:

$H_t = 0.70$ m.	altura de la caja para camara seca
$H_s = 0.50$ m.	altura del suelo
$b = 0.80$ m.	ancho de pantalla
$e_m = 0.10$ m.	espesor de muro
$\gamma_s = 1475$ kg/m ³	peso especifico del suelo
$\phi = 11^\circ$	angulo de rozamiento interno del suelo
$m = 0.4$	coeficiente de friccion
$\gamma_c = 2400$ kg/m ³	peso especifico del concreto
$s_t = 0.84$ kg/cm ²	capacidad de carga del suelo



Empuje del suelo sobre el muro (P):

coeficiente de empuje

$$C_{ah} = 0.69$$

$$C_{ah} = \frac{1 - \sin \phi}{1 + \sin \phi}$$

P = 127.53 kg

Momento de vuelco (Mo):

$$P_o = \frac{C_{ah} \cdot \gamma_s \cdot (H_s + e_b)^2}{2}$$

Donde: $Y = \left(\frac{H_s}{3}\right)$
Y = 0.17 m.

Mo = 21.26 kg-m

Momento de estabilizacion (Mr) y el peso W:

$$M_o = P \cdot Y$$

Donde:
W = peso de la estructura
X = distancia al centro de gravedad

$$M_r = W \cdot X$$

W1 = 168.00 kg $W_1 = e_m \cdot H_t \cdot \gamma_c$

X1 = 0.45 m. $X_1 = \left(\frac{b}{2} + \frac{e_m}{2}\right)$

Mr1 = 75.60 kg-m $M_{r1} = W_1 \cdot X_1$

Mr = 75.60 kg-m

Para verificar si el momento resultante pasa por el tercio central se aplica la siguiente formula:

$$a = \frac{M_r + M_o}{W}$$

$M_r = 75.60$ kg-m $M_o = 21.26$ kg-m
 $W = 168.00$ kg

a = 0.32 m.

Chequeo por volteo:

donde debera ser mayor de **1.6**

C_{dv} = 3.556696

Cumple ! $C_{dv} = \frac{M_r}{M_o}$

Chequeo por deslizamiento:

F = 67.2 $F = \mu \cdot W$

C_{dd} = 0.53 $C_{dd} = \frac{F}{P}$

Chequeo para la max. carga unitaria:

L = 0.50 m. $L = \frac{b}{2} + e_m$

$P_1 = (4L - 6a) \frac{W}{L^2}$ **P₁ = 0.00 kg/cm²**

$P_1 = (6a - 2L) \frac{W}{L^2}$ **P₁ = 0.06 kg/cm²**

el mayor valor que resulte de los P1 debe ser menor o igual a la capacidad de carga del terreno

0.06 kg/cm² ≤ 0.84 kg/cm²

Cumple ! $P \leq \sigma_t$

1.0.- ACERO HORIZONTAL EN MUROS - CAMARA SECA

Datos de Entrada

Altura	Hp	0.70	(m)
P.E. Suelo	(W)	1.48	Ton/m3
F'c		210.00	(Kg/cm2)
Fy		4,200.00	(Kg/cm2)
Capacidad terr.	Qt	0.84	(Kg/cm2)
Ang. de fricción	Ø	10.50	grados
S/C		300.00	Kg/m2
Luz libre	LL	0.80	m

$$P_t = K_a * w * H_p$$

$$K_a = \tan^2(45^\circ - \phi/2)$$

Hp= 0.70 m

Entonces Ka= 0.691

Calculamos Pu para (7/8)H de la base

H= Pt= (7/8)*H*Ka*W 0.62 Ton/m2 Empuje del terreno

E= 75.00 %Pt 0.47 Ton/m2 Sismo

Pu= 1.0*E + 1.6*H 1.47 Ton/m2

Calculo de los Momentos

Asumimos espesor de muro E= 10.00 cm
d= 4.37 cm

$$M (+) = \frac{P_t * L^2}{16}$$

$$M (-) = \frac{P_t * L^2}{12}$$

M(+) = 0.06 Ton-m

M(-) = 0.08 Ton-m

Calculo del Acero de Refuerzo As

$$A_s = \frac{M_u}{\phi F_y (d - a/2)}$$

$$a = \frac{A_s * F_y}{0.85 f'_c b}$$

Mu= 0.08 Ton-m

b= 100.00 cm

F'c= 280.00 Kg/cm2

Fy= 4,200.00 Kg/cm2

d= 4.37 cm

Calculo del Acero de Refuerzo

Acero Minimo

$$A_{smin} = 0.0018 * b * d$$

Asmin= 0.79 cm2

Nº	a (cm)	As(cm2)
1 iter.	0.44	0.50
2 lter	0.09	0.48
3 lter	0.08	0.48
4 lter	0.08	0.48
5 lter	0.08	0.48
6 lter	0.08	0.48
7 lter	0.08	0.48
8 lter	0.08	0.48

As(cm2)	Distribución del Acero de Refuerzo				
	Ø3/8"	Ø1/2"	Ø5/8"	Ø3/4"	Ø1"
0.79	2.00	1.00	1.00	1.00	1.00

Separacio = 50.00 cm → **USAR Ø3/8" @0.25 m en ambas caras**

2.0.- ACERO VERTICAL EN MUROS TIPO M4

Altura	Hp	0.70	(m)
P.E. Suelo	(W)	1.48	Ton/m3
F'c		210.00	(Kg/cm2)
Fy		4,200.00	(Kg/cm2)
Capacidad terr.	Qt	0.84	(Kg/cm2)
Ang. de fricción	Ø	10.50	grados
S/C		300.00	Kg/m2
Luz libre	LL	0.80	m

M(-) = $=1.70 \cdot 0.03 \cdot (K_a \cdot w) \cdot H_p \cdot H_p \cdot (LL)$ M(-)= 0.02 Ton-m
M(+)= $=M(-)/4$ M(+)= 0.01 Ton-m

Incluyendo carga de sismo igual al 75.0% de la carga de empuje del terreno

M(-)= 0.04 Ton-m
M(+)= 0.01 Ton-m

Mu=	0.04	Ton-m
b=	100.00	cm
F'c=	210.00	Kg/cm2
Fy=	4,200.00	Kg/cm2
d=	4.37	cm

Calculo del Acero de Refuerzo

Acero Minimo

$$A_{smin} = 0.0018 \cdot b \cdot d$$

Asmin= 0.79 cm2

Nº	a (cm)	As(cm2)
1 iter.	0.44	0.23
2 lter	0.05	0.22
3 lter	0.05	0.22
4 lter	0.05	0.22
5 lter	0.05	0.22

As(cm2)	Distribución del Acero de Refuerzo				
	Ø3/8"	Ø1/2"	Ø5/8"	Ø3/4"	Ø1"
0.79	2.00	1.00	1.00	1.00	1.00

Separacio = 50.00 cm



USAR Ø3/8" @0.25m en ambas caras

3.0.- DISEÑO DE LOSA DE FONDO

Altura	H	0.15	(m)
Ancho	A	1.00	(m)
Largo	L	1.00	(m)
P.E. Concreto	(Wc)	2.40	Ton/m3
P.E. Agua	(Ww)	1.00	Ton/m3
Altura de agua	Ha	0.00	(m)
Capacidad terr.	Qt	0.84	(Kg/cm2)

Peso Estructura

Losa 0.36

Muros 0.168

Peso Agua 0 Ton

Pt (peso total) 0.528 Ton

Area de Losa 6.3 m2

Reaccion neta del terreno =1.2*Pt/Area 0.10 Ton/m2

Qneto= 0.01 Kg/cm2

Qt= 0.84 Kg/cm2

Qneto < Qt **CONFORME**

Altura de la losa H= 0.15 m As min= 2.574 cm2

As(cm2)	Distribución del Acero de Refuerzo				
	Ø3/8"	Ø1/2"	Ø5/8"	Ø3/4"	Ø1"
2.57	4.00	3.00	2.00	1.00	1.00

Separacio = 25.00 cm

USAR Ø3/8" @0.25ambos sentidos

3.5. Diseño estructural del reservorio (Volumen 15 m3)

Estos criterios fueron extraídos de Municipalidad Distrital de San José del Alto, 2015 – Proyecto de Agua

CRITERIOS DE DISEÑO

* El tipo de reservorio a diseñar será superficialmente apoyado.
* Las paredes del reservorio estarán sometidas al esfuerzo originado por la presión del agua.
* El techo será una losa de concreto armado, su forma será de bóveda, la misma que se apoyará sobre una viga perimetral, esta viga trabajará como zuncho y estará apoyada directamente sobre las paredes del reservorio.
* Losa de fondo, se apoyará sobre una capa de relleno de concreto simple, en los planos se indica.
* Se diseñará una zapata corrida que soportará el peso de los muros e indirectamente el peso del techo y la viga perimetral.
* A su lado de este reservorio, se construirá una caja de control, en su interior se ubicarán los accesorios de control de entrada, salida y limpieza del reservorio.
* Se usará los siguientes datos para el diseño:
$f'c = 210 \text{ Kg/cm}^2$
$f'y = 4200 \text{ Kg/cm}^2$
$q_{adm} = 0.89 \text{ Kg/cm}^2 = 8.90 \text{ Ton/m}^2$

PREDIMENSIONAMIENTO

V :	Volumen del reservorio	15.00 m ³
d _i :	Diametro interior del Reservorio	
d _e :	Diametro exterior del Reservorio	
ep :	Espesor de la Pared	
f :	Flecha de la Tapa (forma de bóveda)	
et :	Espesor de la losa del techo.	
H :	Altura del muro.	
h :	Altura del agua.	
a :	Brecha de Aire.	

Calculo de H :

Considerando las recomendaciones practicas, tenemos que para:

VOLUMEN (m ³)	ALTURA (m)	ALTURA DE AIRE (m)
10 -60	2.20	0.60
60 -150	2.50	0.80
150 -500	2.50 -3.50	0.80
600 -1000	6.50 como máx	0.80
más 1000	10.00 como máx	1.00

Asumiremos : h =	2.10 m.	Altura de salida de agua hs =	0.10 m.
a =	0.30 m.	H = h + a + hs =	2.50 m.
		HT = H + E losa =	2.70

Calculo de d_i :

Remplazando los valores :

$$V = \frac{\pi \cdot d_i^2 \cdot h}{4}$$

d_i = 3.02 m

optamos por : d_i = 3.10 m

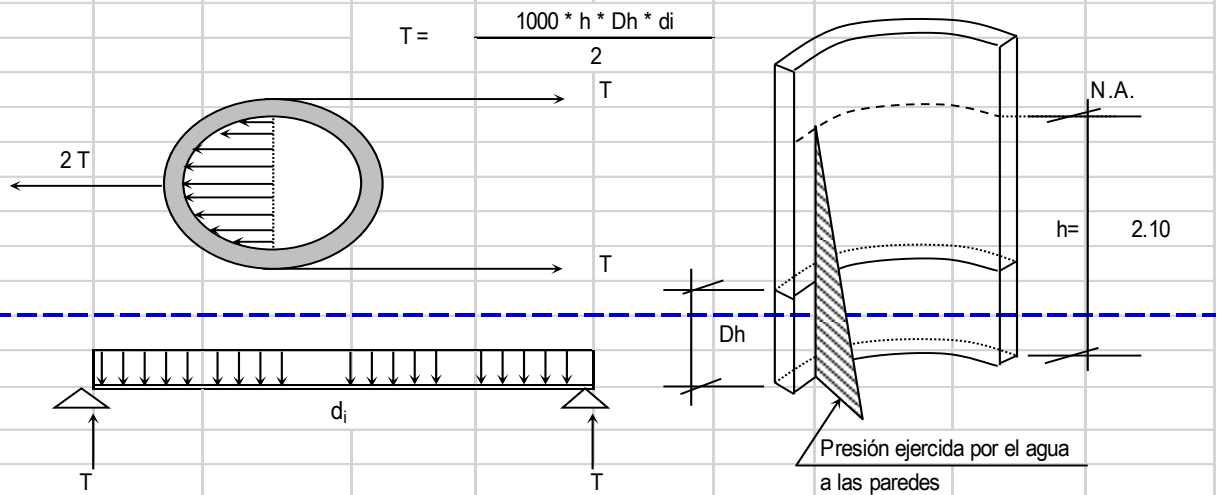
Calculo de f : Se considera $f = 1/8 \cdot d_i = 0.39 \text{ m.}$

Calculo de ep :

Se calcula considerando dos formas :

1.- Según company:	$ep = (7 + 2h/100) \text{ cm.}$
	h = altura de agua en metros = 2.10 m.
	Remplazando, se tiene: ep = 7.04 cm.
1.- Según Normativa:	$ep \geq h / 12$
	Remplazando, se tiene: ep ≥ 17.5

2.- Considerando una junta libre de movimiento entre la pared y el fondo, se tiene que sólo en la pared se producen esfuerzos de tracción. La presión sobre un elemento de pared situado a "h" metros por debajo del nivel de agua es de $\rho_{\text{agua}} \cdot h$ (Kg/cm²), y el esfuerzo de tracción de las paredes de un anillo de altura elemental "h" a la profundidad "h" tal como se muestra en el gráfico es:



Analizando para un $D_h = 1.00$ m

Reemplazando en la formula, tenemos : $T = 3255$ Kg.

La Tracción será máxima cuando el agua llega $H = 2.50$ m.

Reemplazando en la formula, tenemos : $T_{\text{max}} = 3875$ Kg.

Sabemos que la fuerza de Tracción admisible del concreto se estima de 10% a 15% de su resistencia a la compresión, es decir :

$T_c = f'_c \cdot 10\% \cdot 1.00\text{m} \cdot e_p$, igualando a "T" (obtenido)

$$3875 = 210.00 \cdot 10.00\% \cdot 100.00 \cdot e$$

Despejando, obtenemos : $e_p = 1.85$ cm. $e_s < e_1$, no se tendrá en cuenta

El valor mínimo para el espesor de pared que cumple con todos los criterios vistos será:

$$e_p \geq 17.50 \text{ cm.}$$

Por facilidad de construcción y practica es recomendable usar como espesor de pared :

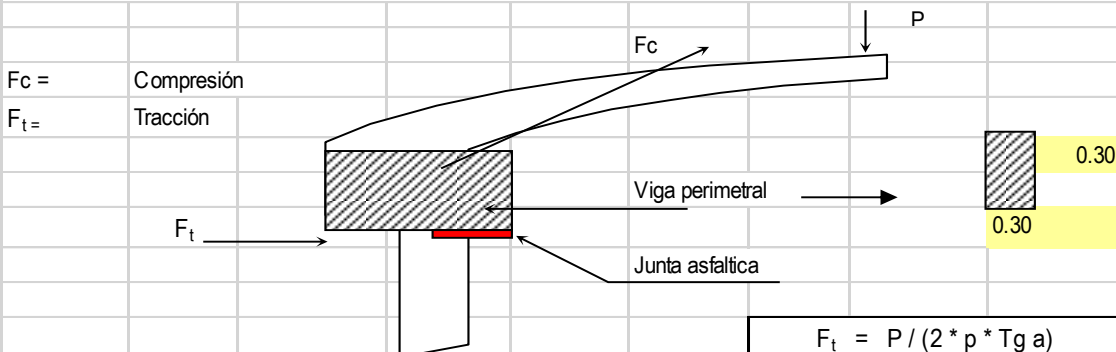
$$e_p = 20 \text{ cm.}$$

Calculo de d_e : $d_e = d_i + 2 \cdot e_p = 3.50$ m.

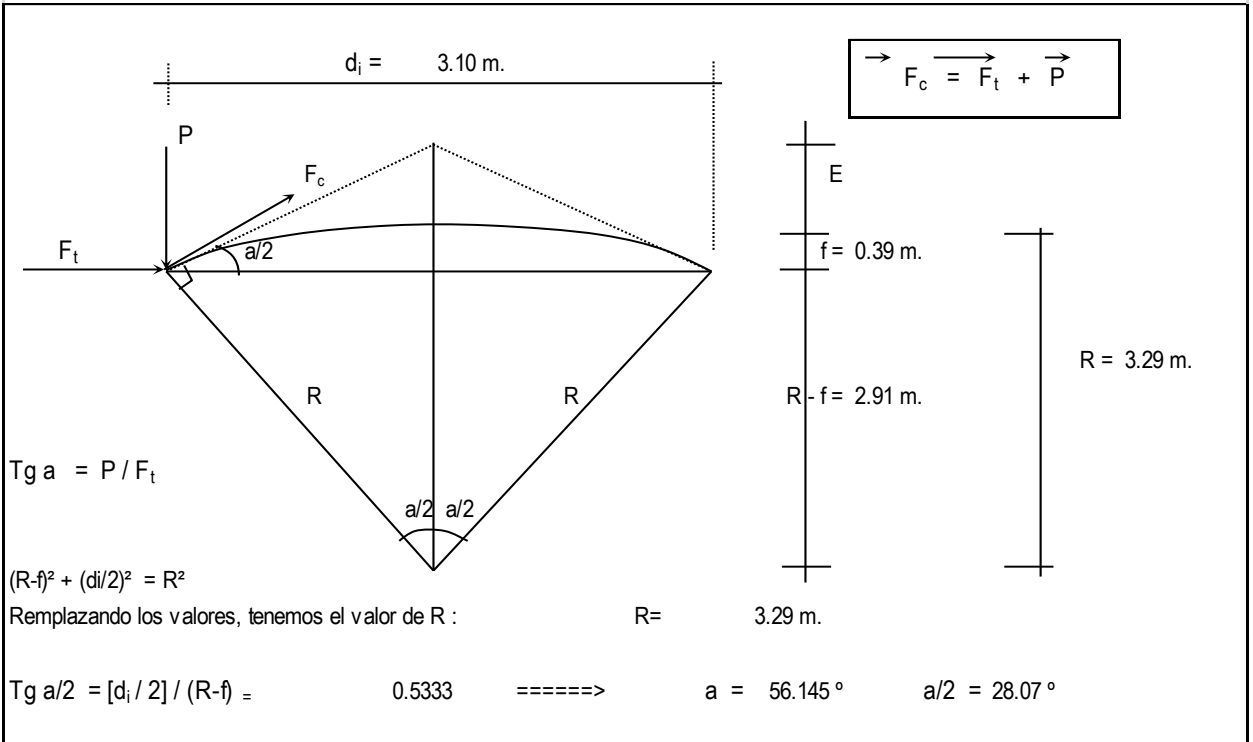
Calculo del espesor de la losa del techo e_t :

Como se indicaba anteriormente esta cubierta tendrá forma de bóveda, y se asentará sobre las paredes por intermedio de una junta de cartón asfáltico, evitándose así empotramientos que originarían grietas en las paredes por flexión.

Asimismo, la viga perimetral se comportará como zuncho y será la que contrarreste al empuje debido a su forma de la cubierta. El empuje horizontal total en una cúpula de revolución es :



Se calcularán 2 valores del espesor, teniendo en cuenta el esfuerzo a la compresión y el esfuerzo cortante del concreto. Para ello primero será necesario calcular los esfuerzos de Compresión y Tracción originados por el peso y su forma de la cúpula (F_c y F_t).



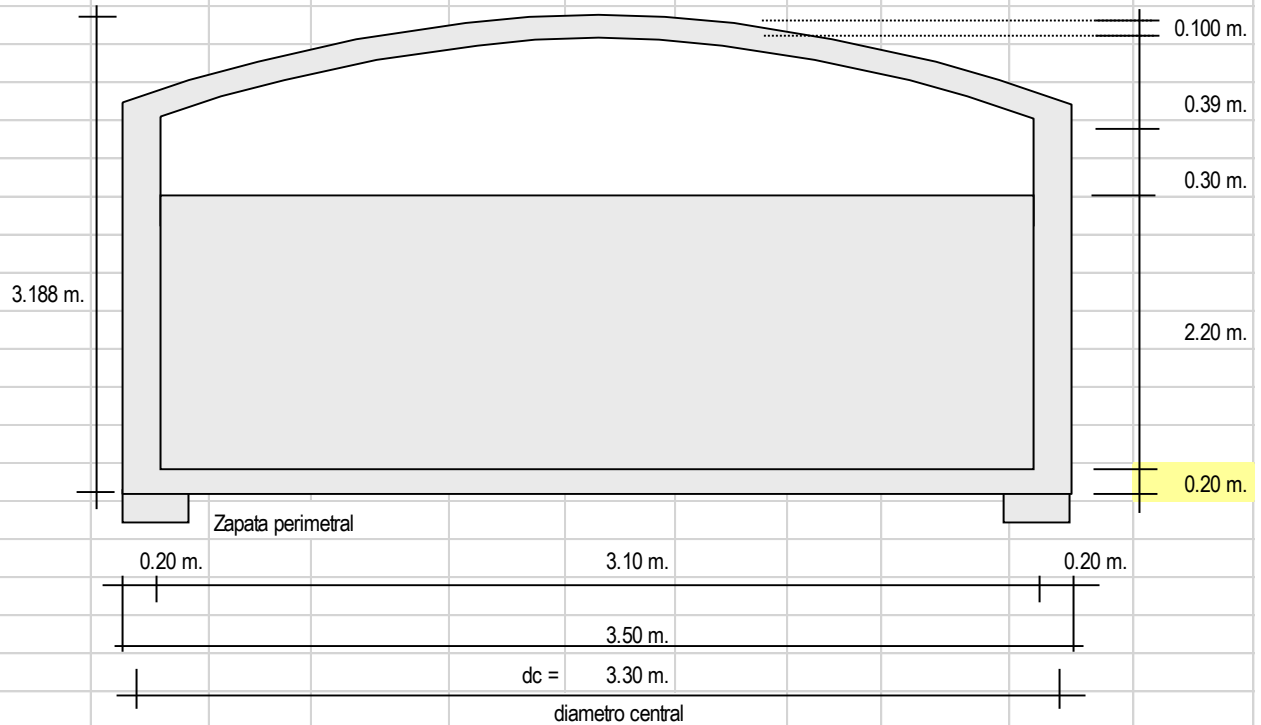
Del Grafico :	$F_c = P / \text{Seno } a$	
<u>Metrado de Cargas :</u>		
Peso propio	=	150 Kg/m ²
Sobre carga	=	150 Kg/m ²
Acabados	=	100 Kg/m ²
Otros	=	50
TOTAL	=	450 Kg/m ²
Area de la cúpula =	$p * d_i^2 / 4 =$	7.55 m ²
Peso = P=	$450 \text{ Kg/m}^2 * 7.55 \text{ m}^2 \rightarrow$	P = 3396.45 Kg.
Reemplazando en las formulas, tenemos :		
	$F_t =$	1013.55 Kg.
	$F_c =$	7217.47 Kg.
<u>Desarrollo de la Linea de Arranque (Longitud de la circunferencia descrita) - Lc:</u>		
	$Lc = \pi * d_i =$	$3.10 * \pi = 9.74 \text{ m.}$
<u>Presión por metro lineal de circunferencia de arranque es - P / ml:</u>		
	$P / ml = F_c / Lc =$	$7217.46551 / 9.74 = 741.09 \text{ Kg/ml}$
<u>Esfuerzo a la compresión del concreto P_c:</u>		
Por seguridad :		
	$P_c = 0.45 * f_c * b * e_t$	para un ancho de b= 100.00 cm
	$e_t =$ espesor de la losa del techo	
Igualamos esta ecuación al valor de la Presión por metro lineal : P / ml		
	$0.45 * 210.00 * 100.00 * e_t =$	741.09

Primer espesor :	$e_t = 0.08 \text{ cm}$
Este espesor es totalmente insuficiente para su construcción más aún para soportar las cargas antes mencionadas.	
<u>Esfuerzo cortante por metro lineal en el zuncho (viga perimetral) - V / ml :</u>	
$V / \text{ml} = P / L_c =$	$3396.45 / 9.74 = 348.75 \text{ Kg/ml}$
<u>Esfuerzo permisible al corte por el concreto - V_u :</u>	
$V_u = 0.5 * (f'c / 2) * b * e_t$	para un ancho de $b = 100.00 \text{ cm}$
Igualamos esta ecuación al valor del cortante por metro lineal : V / ml	
$0.5 * 210.00 / 2 * 100.00 * e_t =$	348.75
Segundo espesor :	$e_t = 0.48 \text{ cm}$

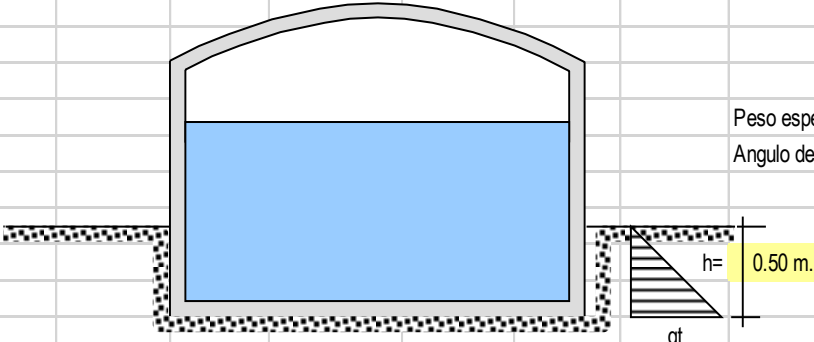
De igual manera este espesor es totalmente insuficiente. De acuerdo al R.N.E., especifica un espesor mínimo de 5 cm. para losas, por lo que adoptamos un espesor de losa de techo:

$$e_t = 10.00 \text{ cm}$$

Valores del predimensionado :



Peso específico del concreto $\gamma_c =$	2.40 Tn/m^3
Peso específico del agua $\gamma_a =$	1.00 Tn/m^3
Zapata perimetral :	
$b =$	0.80 m.
$h =$	0.40 m.

METRADO DEL RESERVORIO.					
Losa de techo : e =	10.00 cm	$\pi \times d^2 \times e \times \gamma_c / 4 =$	2.31	Ton.	
Viga perimetral		$\pi \times d_c \times b \times d \times \gamma_c =$	2.24	Ton.	
Muros o pedestales laterales		$\pi \times d_c \times e \times h \times \gamma_c =$	12.44	Ton.	
Peso de zapata corrida		$\pi \times d_c \times b \times h \times \gamma_c =$	7.96	Ton.	
Peso de Losa de fondo		$\pi \times d^2 \times e \times \gamma_c / 4 =$	3.62	Ton.	
Peso del agua		$\pi \times d^2 \times h \times \gamma_a / 4 =$	16.60	Ton.	
Peso Total a considerar :			45.18	Ton.	
DISEÑO Y CALCULOS					
Considerando lo siguiente :					
a.-	Cuando el reservorio esta Vacio, la estructura se encuentra sometida a la acción del suelo, produciendo un empuje lateral; como un anillo sometido a una carga uniforme, repartida en su perimetro.				
b.-	Cuando el reservorio esta Lleno, la estructura se encuentra sometida a la acción del agua, comportandose como un portico invertido siendo la junta de fondo empotrada.				
Momentos flectores :					
$M = M_o . M1 . X1 = qt . r^2/2 (1 - \cos\theta) - qt . r^2/6$					
Cálculo del Valor de qt :					
		Según datos del Estudio de Suelos, tenemos que :			
		Peso específico del suelo $\delta_s =$	1.73 Tn/m ³		
		Angulo de fricción interna $\phi =$	13.50 °		
Vamos a considerar una presión del terreno sobre las paredes del reservorio de una altura de		h =	0.50 m.		
es decir la estructura está enterrado a ésta profundidad.					
Por mecánica de suelos sabemos que el coeficiente de empuje activo $K_a = \text{Tang}^2 (45 - \phi/2)$					
Además cuando la carga es uniforme se tiene que $W_s/c \implies P_s/c = K_a \times W_s/c$, siendo :					
$W_s/c =$	qt				
$P_s/c =$	Presión de la sobrecarga =	$\delta_s \cdot h = K_a \cdot qt$	$qt = \delta_s \cdot h / K_a$		
Reemplazando tenemos:					
$K_a =$	1.609				
Asi tenemos que :		$qt = 0.54 \text{Tn/m}^2$			
Aplicando el factor de carga util :		$qt_u =$	1.55 . qt =	0.83Tn/m ²	
Cálculo de los Momentos flectores :					
Datos necesarios :	r = radio =	1.75 m.			

$$qt_u = 0.83Tn/m^2$$

$$L_{\text{anillo}} = 11.00 \text{ m.}$$

Cuando $0 \leq \theta \leq \pi/3$

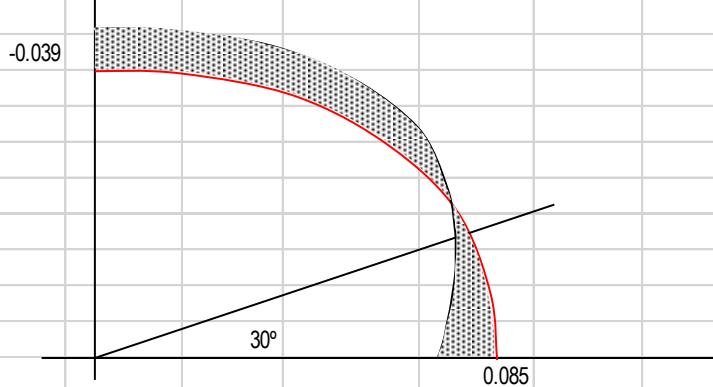
$$Mu = qt \cdot r^2/2 (1 - \cos\theta) - qt \cdot r^2/6$$

Cuando $0 \leq \theta \leq \pi/6$

$$Mu = qt \cdot r^2 / 2 (1 - \cos\theta) - qt \cdot r^2 [1 - \cos(30 - \theta)]$$

θ	Mu (T-m / anillo)	Mu (T-m / m-anillo)	θ	Mu (T-m / anillo)	Mu (T-m / m-anillo)
0.00°	-0.426	-0.039	0.00°	0.936	0.085
10.00°	-0.407	-0.037	5.00°	0.927	0.084
20.00°	-0.349	-0.032	10.00°	0.902	0.082
30.00°	-0.255	-0.023	15.00°	0.860	0.078
40.00°	-0.127	-0.012	20.00°	0.802	0.073
48.15°	-0.001	0.000	25.00°	0.728	0.066
60.00°	0.213	0.019	30.00°	0.639	0.058

Diagrama de Momentos :



Calculo de Esfuerzos cortantes.

Cuando $0 \leq \theta \leq \pi/3$

$$Q = (1/r) \cdot dM/d\theta = qt_u \cdot r \cdot \sin\theta / 2$$

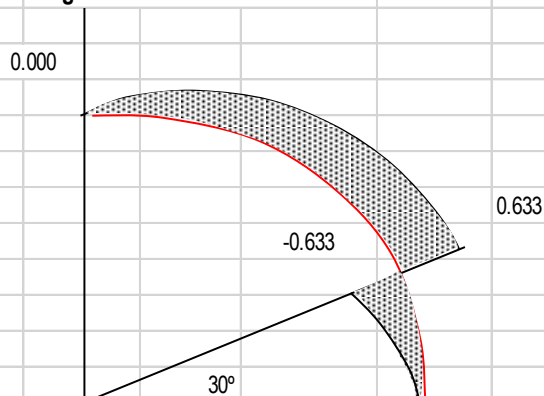
Cuando $0 \leq \theta \leq \pi/6$

$$Mu = qt_u \cdot r [-\cos\theta/2 + \sin(30 - \theta)]$$

θ	Mu (T-m / anillo)
0.00°	0.000
10.00°	0.127
20.00°	0.250
30.00°	0.365
40.00°	0.469
50.00°	0.559
60.00°	0.633

θ	Mu (T-m / anillo)
0.00°	0.000
5.00°	-0.110
10.00°	-0.220
15.00°	-0.327
20.00°	-0.433
25.00°	-0.535
30.00°	-0.633

Diagrama de Cortantes :



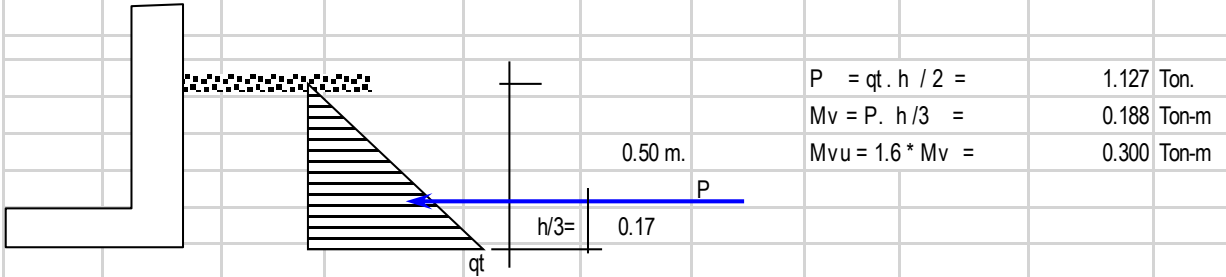
Cálculo de acero en las paredes del Reservorio debido a los esfuerzos calculados:

Acero Horizontal

$e_p =$	20 cm.	recubrim.=	3.0 cm	$f'c =$	210 kg/cm ²	$\beta =$	0.85	
$p_{min} =$	0.002			$f_y =$	4200 kg/cm ²	$\phi =$	0.90	
M(Tn-m)	b (cm)	d(cm)	a (cm)	As (cm ²)	As min	As diseño	ϕ a usar	Disposición
0.085	100.00	15.57	0.034	0.14	3.11	3.11	3/8	ϕ 3/8 @ 0.23 m

Acero Vertical

Se hallará con el momento de volteo (Mv)



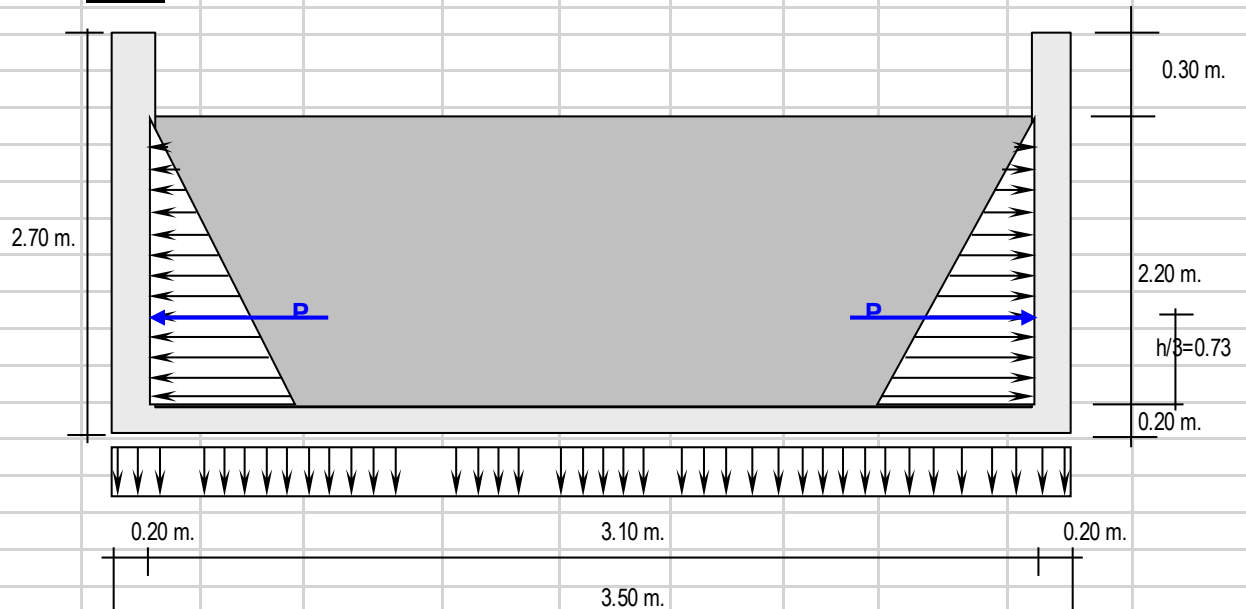
M(Tn-m)	b (cm)	d(cm)	a (cm)	As (cm ²)	As min	As diseño	ϕ a usar	Disposición
0.300	100.00	16.52	0.114	0.48	3.30	3.30	3/8	ϕ 3/8 @ 0.20 m

b.- Diseño del reservorio (Lleno) considerando : la unión de fondo y pared Rígida (empotramiento).

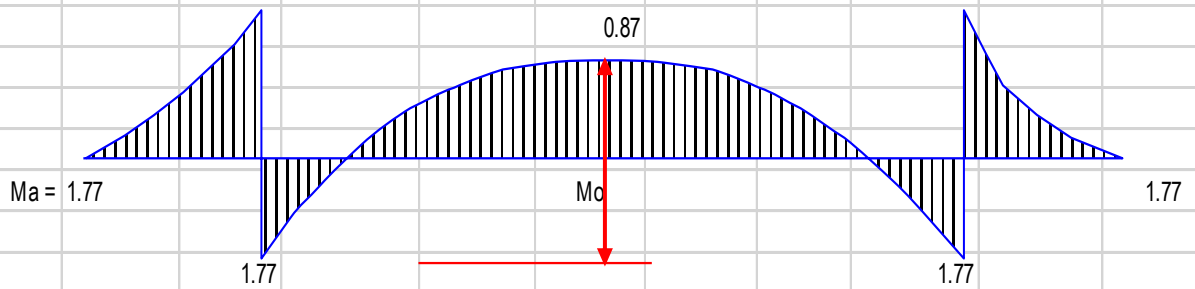
Si se considera el fondo y las paredes empotradas, se estaría originando momentos de flexión en las paredes y en el fondo de la losa, ambas deberán compartir una armadura para evitar el agrietamiento. Para ello se a creido combeniente dejar de lado la presión del suelo (si fuera semi enterrado), ademas se considera el reservorio lleno, para una mayor seguridad en el diseño. Tanto las paredes y el fondo de la losa se considerarán dos estructuras resistentes a la presión del agua. para ello se considera lo siguiente:

- *.- Los anillos horizontales que están resistiendo los esfuerzos de tracción.
- *.- Los marcos en "U", que serían las franjas verticales, denominados porticos invertidos que están sometidos a flexión y además resistirían esfuerzos de tracción en el umbral o pieza de fondo; es decir la presión se supondrá repartida en los anillos (directrices) y en los marcos (generatrices).

Gráfico :



Analizando una franja de un metro de ancho, de los marcos en "U", tenemos el siguiente diagrama de momentos :



Calculando : $P = (\delta a \cdot H^2 / 2) \cdot 1.00 \text{ m.} = 2.42 \text{ Ton.}$
 $Ma = P \cdot H / 3 = 1.77 \text{ Ton-m}$
 $Mu = Ma \cdot 1.55 = 2.75 \text{ Ton-m}$

Para el momento en el fondo de la losa se despreciará por completo la resistencia del suelo.

Presión en el fondo $W = \delta a \cdot H = 2.20 \text{ Ton/m} =$ Carga repartida

$Mo = W \cdot D^2 / 8 = 2.64 \text{ Ton-m.}$

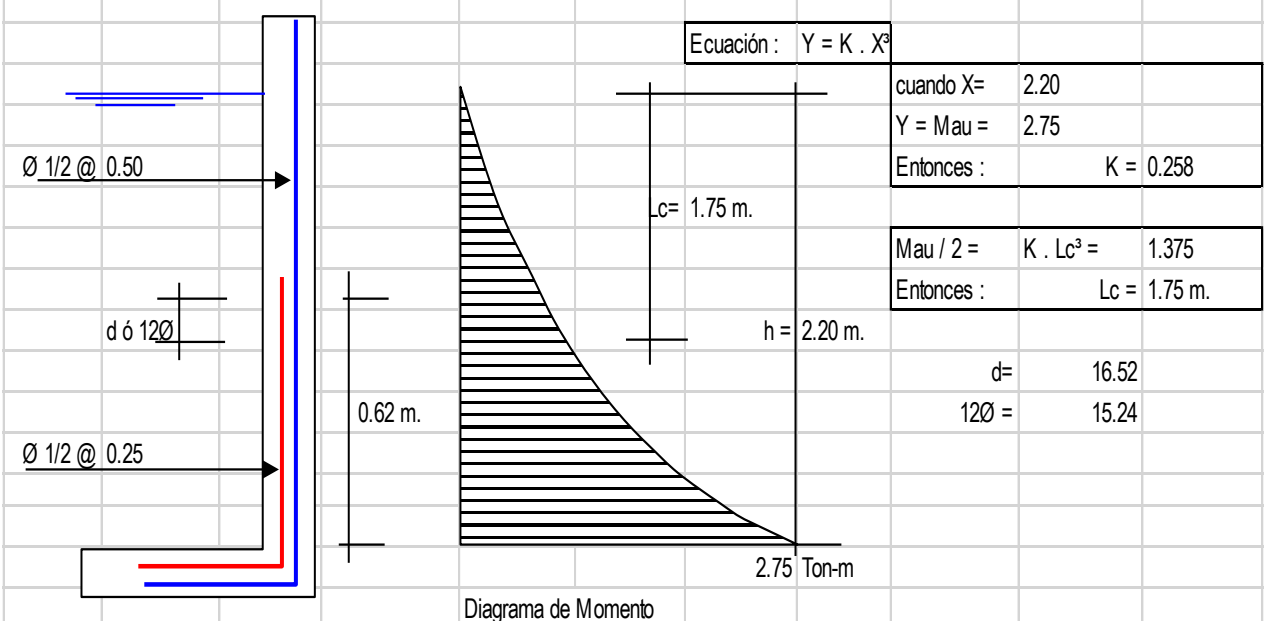
La tracción en el fondo será : $T = W \cdot D / 2 = 3.41 \text{ Ton.}$

Cálculo de acero en las paredes del Reservorio debido a los esfuerzos calculados:

Acero Vertical

$Mau = 2.75 \text{ Ton-m}$

M(Tn-m)	b (cm)	d(cm)	a (cm)	As (cm ²)	As min	As diseño	Ø a usar	Disposición
2.75	100.00	16.52	1.07	4.55	3.30	4.55	1/2	Ø 1/2 @ 0.25 m



Cortante asumido por el concreto en una franja de 1.00 m.:

$Vc = \text{Ø } 0.5 \sqrt{210} \cdot b \cdot d$, siendo $b = 100\text{cm.}$
 $\text{Ø} = 0.85$ $d = 0.17 \text{ m.}$
 $Vc = 10.18 \text{ Ton.}$

La tracción en el fondo de la losa $Vu = T =$

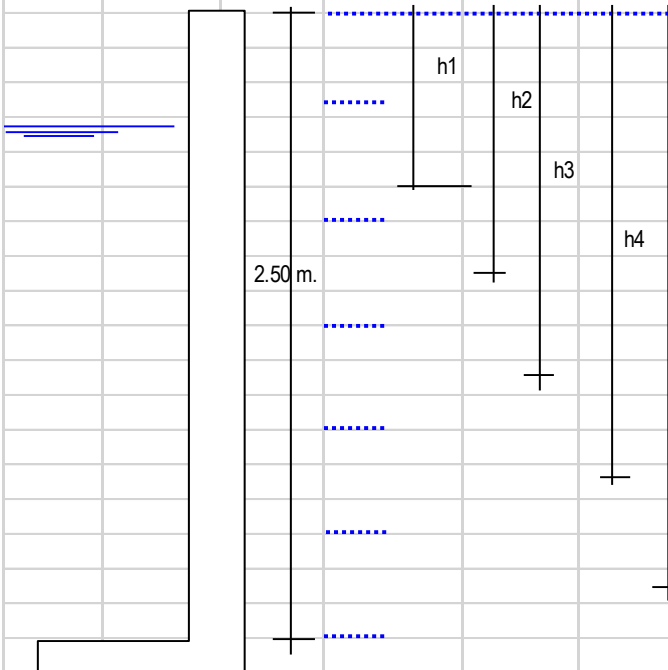
3.41 Ton.

$T < Vc, \text{ Ok!}$

Acero Horizontal :

Tal como se calculó para el predimensionamiento del espesor de la pared, Las tracciones en un anillo, se encontrará considerando en las presiones máximas en cada anillo. Ya que los esfuerzos son variables de acuerdo a la profundidad, el anillo total lo dividimos en :

6 anillos de 0.42 m. de altura



$$T = \frac{1000 \cdot h \cdot h_i \cdot d_i}{2}$$

h = 0.42 m.
d_i = 3.10 m.

Los 2 primeros anillos conformarán uno sólo

h _i	Long. (m)
h ₁ =	0.63
h ₂ =	1.04
h ₃ =	1.46
h ₄ =	1.88
h ₅ =	2.29

Remplazando en la ecuación :

Anillo	T (Ton)
1	0.404
2	0.673
3	0.942
4	1.211
5	1.480

$$T = F_s \cdot A_s$$

$$F_s = 0.5 F_y = 2100$$

$$A_s \text{ min} = 0.002 \cdot 0.42 \text{ m} \cdot 0.17 \text{ m} = 1.38 \text{ cm}^2$$

$$\text{Separación } S \text{ max} = 1.5 \cdot e = 0.300 \text{ m.}$$

Por esfuerzo de tracción, tenemos que :

Anillo	T(Kg)	A _s (cm ²)	A _s (usar)	3/8"	Total cm ²	Disposición
1	403.65	0.19	1.38	2	1.43	Ø 3/8@ 0.300
2	672.74	0.32	1.38	2	1.43	Ø 3/8@ 0.208
3	941.84	0.45	1.38	2	1.43	Ø 3/8@ 0.208
4	1210.94	0.58	1.38	2	1.43	Ø 3/8@ 0.208
5	1480.03	0.70	1.38	2	1.43	Ø 3/8@ 0.208

Asimismo consideramos acero mínimo en la otra cara del muro

Acero Longitudinal : lo consideramos como acero de montaje :

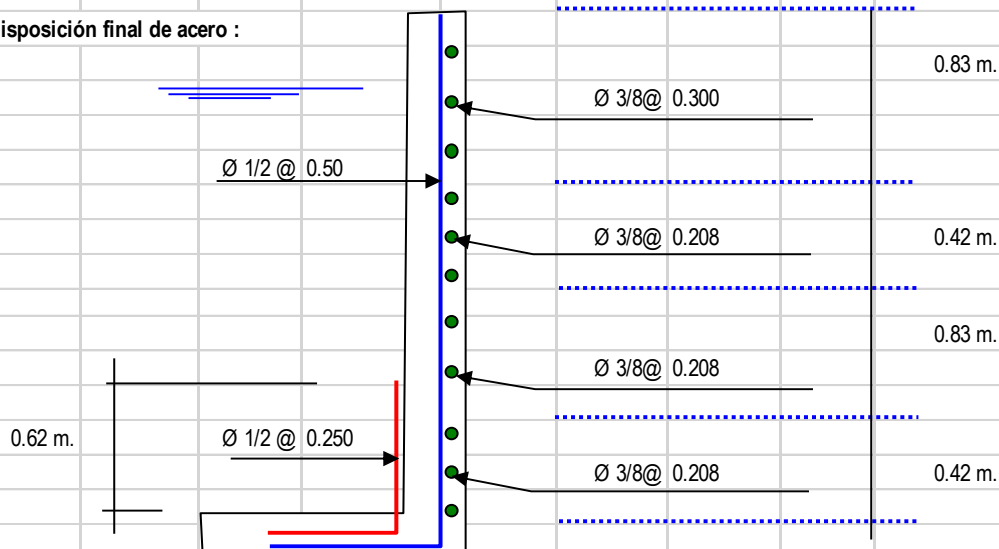
Ø 3/8@ 0.25

Acero Horizontal : consideramos (2/3) del Acero mínimo

$$2/3 \cdot 1.38 \text{ cm}^2 = 0.92 \text{ cm}^2$$

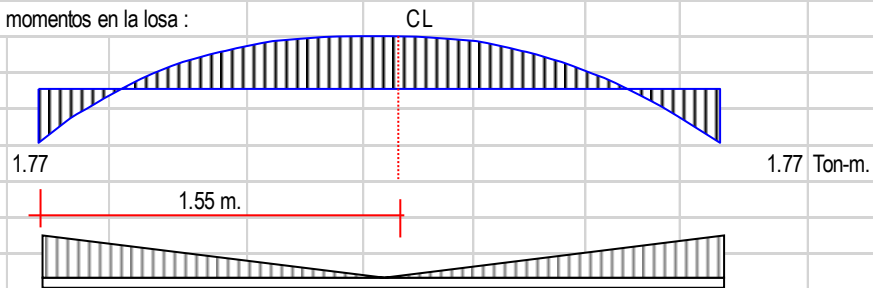
Ø 3/8 @ 0.50 m.

Disposición final de acero :



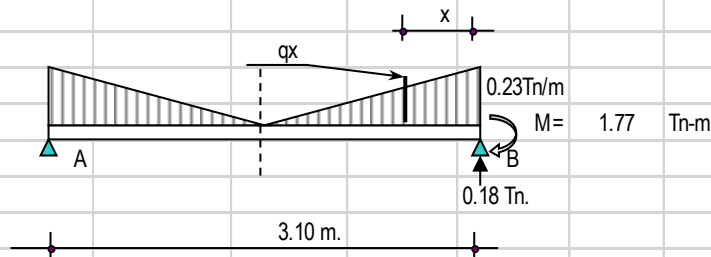
Diseño y Cálculo de acero en la losa de fondo del Reservorio :

Diagrama de momentos en la losa :



Peso Total = $\delta a \cdot H \cdot \pi \cdot R^2 =$ 16.60 Ton.

Carga unitaria por unidad de longitud = $q = H \cdot \delta a / \text{Longitud del círculo} =$ 0.23 Tn/m



Cálculo del cortante a una distancia "X" :

Se hallará el valor de "q_x" en función de "x", $q_x =$ 0.146 * (1.550 - X)

Cortante "V_x" :

$V_x = R - P - 0.5 \cdot (q' + q_x) \cdot X =$ 0.175 - 0.226 X + 0.073 X²

Momento "M_x" :

$M_x = -M + (R - P) \cdot X - q_x \cdot X^2 / 2 - (q' - q_x) \cdot X^2 / 3 =$
 $M_x =$ -1.77 + 0.175 x - 0.113 X² + 0.024 X³

Valores :	X (m) =	0.00	0.26	0.52	0.78	1.03	1.29	1.55
	V (Ton) =	0.18	0.24	0.31	0.39	0.49	0.59	0.70
	M (Tn-m) =	-1.77	-1.74	-1.71	-1.70	-1.69	-1.68	-1.68

Chequeo por cortante :

Cortante asumido por el concreto en una franja de 1.00 m.:

$V_c = \phi \cdot 0.5 \cdot \sqrt{210} \cdot b \cdot d$, siendo $b =$ 100cm.
 $d =$ 0.20 m.
 $\phi =$ 0.85
 $V_c =$ 12.32 Ton.

La tracción máxima en la losa es $V_u = T =$

0.70 Ton

T < V_c, Ok!

M_{au} = 1.55 * 1.68 = 2.61 Tn - m
 recubrim= 3.00 cm

M(Tn-m)	b (cm)	d(cm)	a (cm)	As (cm ²)	As min	As diseño	Ø a usar	Disposición
2.61	100.00	16.37	1.03	4.36	3.27	4.36	1/2	Ø 1/2 @ 0.25 m

Acero de repartición, Usaremos el As min =

3.27

As diseño	Ø a usar	Disposición
3.27	3/8	Ø 3/8 @ 0.20 m

Diseño y Cálculo de acero en la cimentación :

Acero Negativo :	Mau =	2.75	Ton-m	Longitud =	$L_c = (12\phi \text{ ó } d) =$	0.16 m.
					d =	16.37 cm
					12 ϕ =	15.24 cm

M(Tn-m)	b (cm)	d(cm)	a (cm)	As (cm ²)	As min	As diseño	Ø a usar	Disposición
2.75	100.00	16.37	1.08	4.60	3.27	4.60	1/2	Ø 1/2 @ 0.25 m

c.- Diseño de la zapata corrida :

La zapata corrida soportará una carga lineal uniforme de :

Losa de techo	:	2.31	Ton.	L =	9.74 m.
Viga perimetral	:	2.24	Ton.	Peso por metro lineal =	2.56 Ton/ml
Muro de reservorio	:	12.44	Ton.		
Peso de zapata	:	7.96	Ton.		
		24.95	Ton.		

Según el estudio de Suelos indica que : $q_u = 0.890 \text{ Kg/cm}^2$

Ancho de zapata corrida (b) $b = \text{Peso por metro lineal} / q_u = 2.56 / 0.890 = 0.29 \text{ m.}$

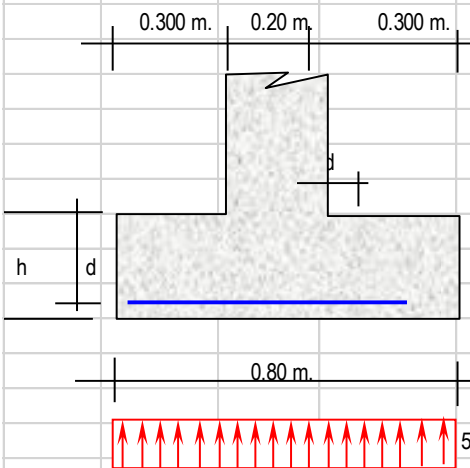
Para efectos de construcción asumiremos un $b = 0.80 \text{ m.}$, permitiendonos una reacción neta de :

$\sigma_n = \text{Peso por metro lineal} / b = 2.56 / 0.80 = 0.320 \text{ Kg/cm}^2$

se puede apreciar que la reacción neta < q_u , Ok!

La presión neta de diseño o rotura: $\sigma_{nd} = \delta_s * \text{Peso por metro lineal} / \text{Azap.} = \delta_s * \sigma_n = 1.73 \text{ Tn/m}^3 * 0.320 = 5.5 \text{ Ton/m}^2$

El peralte efectivo de la zapata se calculará tomando 1.00 metro lineal de zapata :



Bien se sabe que el cortante crítico o actuante está a una distancia "d" del muro, del gráfico podemos decir :

$$V_u = 5.55 * (0.80 - d) / b * d \quad b = 100 \text{ cm.}$$

Cortante asumido por el concreto :

$$V_c = \phi 0.5 \sqrt{f_c} b d \quad \text{siendo} \quad f_c = 210 \text{ Kg/cm}^2 \quad \phi = 0.85$$

$$\text{Remplazando, tenemos } V_c = 61.59 \text{ Tn/m}^2$$

$$\text{Igualando a la primera ecuación : } d = 0.03 \text{ m.}$$

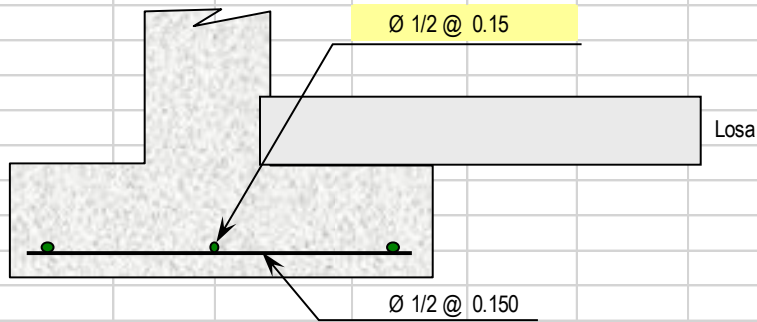
$$\text{recubrimiento : } r = 7.5 \text{ cm.} \quad h = d + r + \phi/2$$

$$h = 10.84 \text{ cm.}$$

$$\text{adoptamos un } h = 0.40 \text{ m.}$$

Momento actuante en la sección crítica (cara del muro) : $M = 5.5 \text{ Ton/m}^2 * 0.300^2 / 2 = 0.250 \text{ Tn-m}$

M(Tn-m)	b (cm)	d(cm)	a (cm)	As (cm ²)	As min	As diseño	Ø a usar	Disposición
0.250	100.00	31.87	0.049	0.21	6.37	6.37	1/2	Ø 1/2 @ 0.15 m



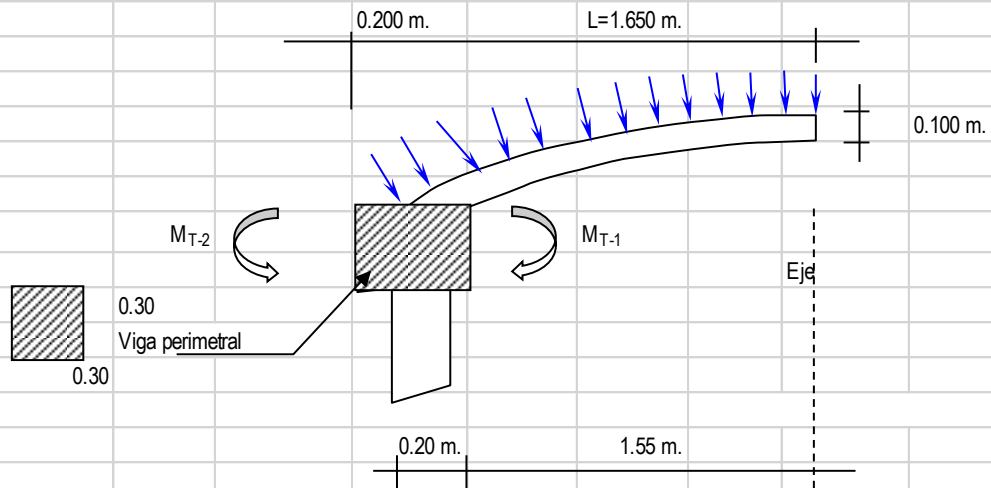
d.- Diseño de la viga perimetral o de arranque.

Diseño por tracción :

Se considera que la viga perimetral está sometida a tracción :

$F_t = P / (2 * p * Tg a)$	P =	3396.45 Kg.
	$\alpha =$	56.14 °
Remplazando : $F f =$		362.63 Kg
$As = F t / f_s = F t / (0.5 * F_y) =$		0.17cm ²

Diseño por torsión :



Para el presente diseño aplicaremos un factor de carga para peso propio = 1.40
 factor por sobrecarga = 1.70

Metrado de Cargas :

Peso propio de viga	1.40 x	0.30 x	0.30 x	2.40 =	0.302 Ton/m
Peso propio de losa	1.40 x	0.100 x	2.40	=	0.336 Ton/m ²
Sobre carga	1.70 x	0.150	=		0.255 Ton/m ²

Carga Total por m ² de losa				=	0.591 Ton/m ²
Carga Total por ml de viga	[0.591 x	(1.55 m.+	0.30 /2)]	+ 0.302 =	1.307 Ton/ml

Cálculo de acciones internas :

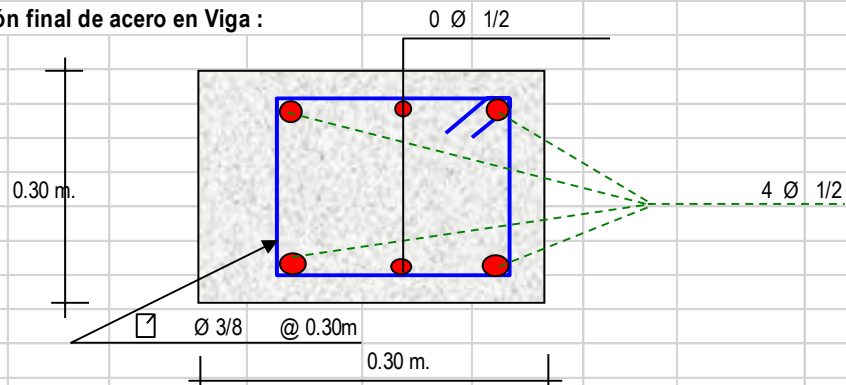
Momento torsionante :

$M_{T-1} =$	0.591 x	1.55 ² /2 =	0.710 Tn-m
$M_{T-2} =$	0.302 x	0.20 ² /2 =	0.006 Tn-m
$M_T = M_{T-1} / 2 - M_{T-2} =$	0.710 / 2	- 0.006 =	0.349 Tn-m

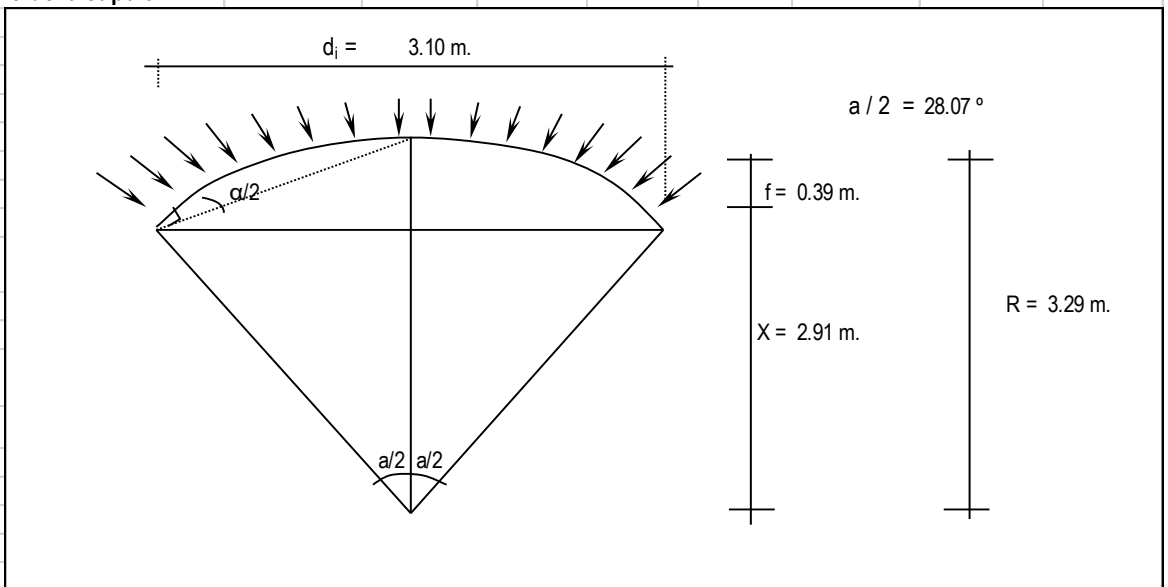
		Momento flexionante :							
	$M_F =$	$W * L^2 / 2 =$	1.307 x	$1.00^2 / 2 =$	0.654	Tn-m			
		Fuerza Cortante :							
	$Q =$	$W * L / 2 =$	1.307 x	$1.00 / 2 =$	0.654	Tn/m			
		$V_u = V_c / (\emptyset * b * h) =$			8.543	Tn/m ²			
		$\emptyset = 0.85$							
		Cálculo de acero :							
		Refuerzo transversal :							
		Por Fuerza Cortante :							Cortante asumido por el concreto : $0.5 * (F'c)^{1/2}$
	$V_u =$	8.543	Tn/m ²	$V_c =$	72.457	Tn/m ²			
		$V_c > V_u$ No necesita acero por cortante							
		Por Torsión :							
	$M_T =$	0.349	Tn-m						
		Momento resistente por el concreto :							
		$M_c = \Sigma [b^2 h (f_c)^{1/2} / b^{1/2}]$ (viga + losa)							
	$M_c =$	$0.30^2 x$	$0.30 x$	$210^{1/2}$	+	$1.55^2 x$	$10.00 x$	$210^{1/2}$	
			$0.3^{1/2}$				$1.55^{1/2}$		
	$M_c =$	71435.29	+	279.65	=	71714.93	Kg-cm		
	$M_c =$	0.717	Ton-m						
	Se sabe que :	$T_s = M_T - M_c =$		0.349 +	0.717 =	0.368	Ton-m		
	$A_s / S = T_s / [\emptyset_c * F_y * b_1 * d]$								Siendo : $\emptyset_c = 0.66 + 0.33 * (b_1/d) < 1.50$
									$b_1 = b - r - \emptyset/2$
									$d = h - r - \emptyset/2$
	$\emptyset_c =$	0.9900	$\emptyset_c < 1.5$ Ok!						$r =$ recubrimiento = 3.00 cm
	$S =$	Espaciamiento del acero							
	$A_s =$	Area de acero por torsión.							
		Reemplazando :							
	$A_s / S =$	0.0127cm ² / cm				$S = A_{varilla} / 0.0127$			
	Usando $\emptyset =$	3/8	$A_{varilla} =$	0.71 cm ²		$S = 0.56$ m.			
	Usaremos :	<input checked="" type="checkbox"/> 3/8	@ 0.56m	→	Se colocará	@ 0.30m			
		Refuerzo Longitudinal :							
		Por Flexión :	$A_s = MF / F_y * Z$				Siendo $Z = 0.90 * d =$ 23.73 cm		
	$MF = W * L^2 / 8 =$	1.307 x	$1.00^2 / 8 =$	0.163	Tn-m				
		Reemplazando :							
	$A_s =$	16338.75	/ 4200 *	23.73 cm	=	0.164	cm ²		
	$A_s \text{ min} = 0.002 * b * d =$					1.582	cm ²		
		Por Torsión :	Empleando la fórmula : $A_1 = 2 * (A_s / S) * (b_1 + d) =$						1.34 cm ²
		Ahora por reglamento se tiene que la resistencia de la viga reforzada debe ser mucho mayor que la resistencia de la viga sin refuerzo, aplicaremos la siguiente formula :							
	$Tr_s = 0.6 * b^2 * h * f_c^{1/2} =$	2.348	Tn-m/m		$M_T =$	0.349	Tn-m.		
	Se tiene que $Tr_s > M_T$, Por lo tanto el porcentaje total de refuerzo por torsión debe ser menor que el siguiente valor:							

				$P_{it} \leq 6.40 * (F'_c / F_y)^{1/2} =$	1.431	
	$P_{it} = A_1 * (1 + 1/\phi_c) / (b * h)$		Siendo =	$A_1 =$	1.34 cm ²	
				$\phi_c =$	0.9900	
	Reemplazando, tenemos que :	$P_{it} =$	0.0030			
	Como se puede apreciar :	0.0030 < 1.431	Ok!			
	Solo se considera acero por Tracción y Flexión :					
	As total =	As flexión	+	As tracción =	1.582 + 0.17cm ² =	1.75 cm ²
	Usando :	0 Ø 1/2		+ 2 Ø 1/2	$A_{total} =$	2.53 cm ²

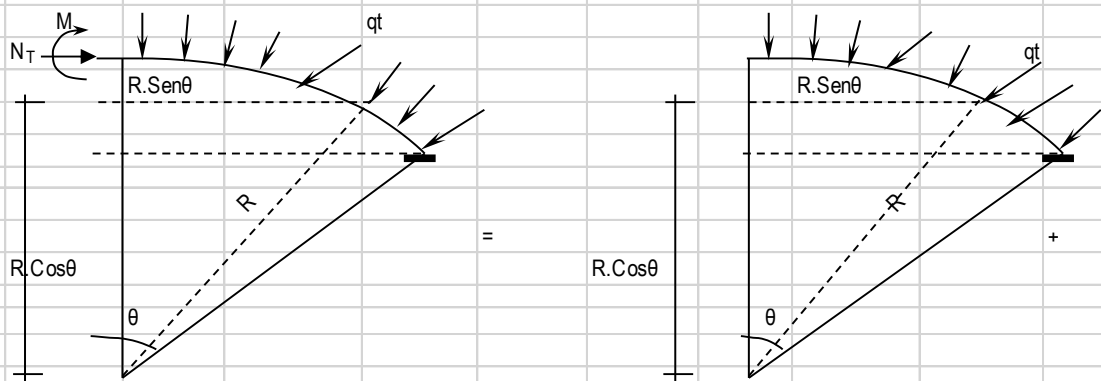
Disposición final de acero en Viga :

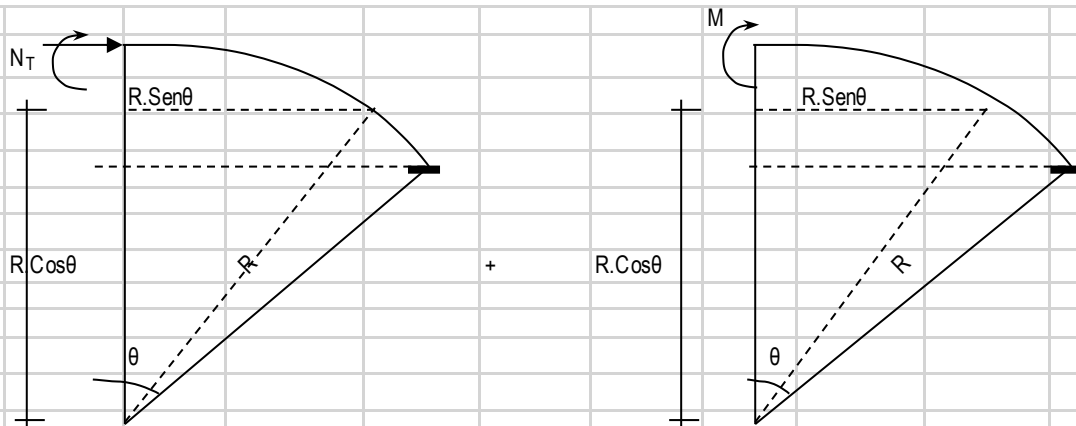


e.- Diseño de la cúpula :



Se cortará por el centro, debido a que es simétrico, lo analizaremos por el método de las fuerzas :

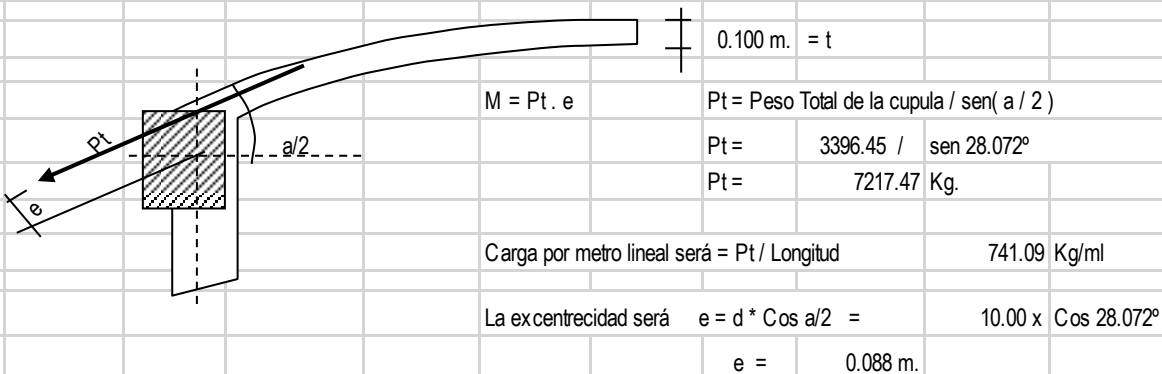




Analizando la estructura se tiene que :

$M = 0$; $N_T = W \cdot r$, Como se puede apreciar sólo existe esfuerzo normal en la estructura.

El encuentro entre la cúpula y la viga producen un efecto de excentricidad, debido a la resultante de la cúpula y la fuerza transmitido por las paredes. Como podemos apreciar en la gráfica :



Por lo tanto : $M = 0.74Tn \times 0.088 \text{ m} = 0.065 Tn\text{-m} / \text{m}$

El esfuerzo actuante será $N_T = q_t \times r = 450.00 \times 3.29 \text{ m} = 1.48 Tn.$

Cálculo de acero :

* En muro o pared delgada, el acero por metro lineal no debe exceder a :

$As = 30 \cdot t \cdot fc / fy$, siendo : $t = \text{espesor de la losa} = 0.100 \text{ m.}$
 Remplazando, tenemos : $As = 15 \text{ cm}^2$

* Acero por efectos de tensión (At) :

$At = T / Fs = T / (0.5 \cdot Fy) = 1.48 / (0.5 \cdot 4200) = 0.71 \text{ cm}^2$

* Acero por efectos de flexión (Af) :

Para este caso se colocará el acero mínimo: $A_{f \text{ min}} = 0.002 \times 100 \times 6.52 = 1.30 \text{ cm}^2$

* Acero a tenerse en cuenta : $At + Af < 15.00 \text{ cm}^2$ $At + Af = 2.01 \text{ cm}^2$

Como podemos apreciar : $At + Af < As \text{ max. Ok!}$

$3 \text{ } \emptyset \text{ } 3/8$

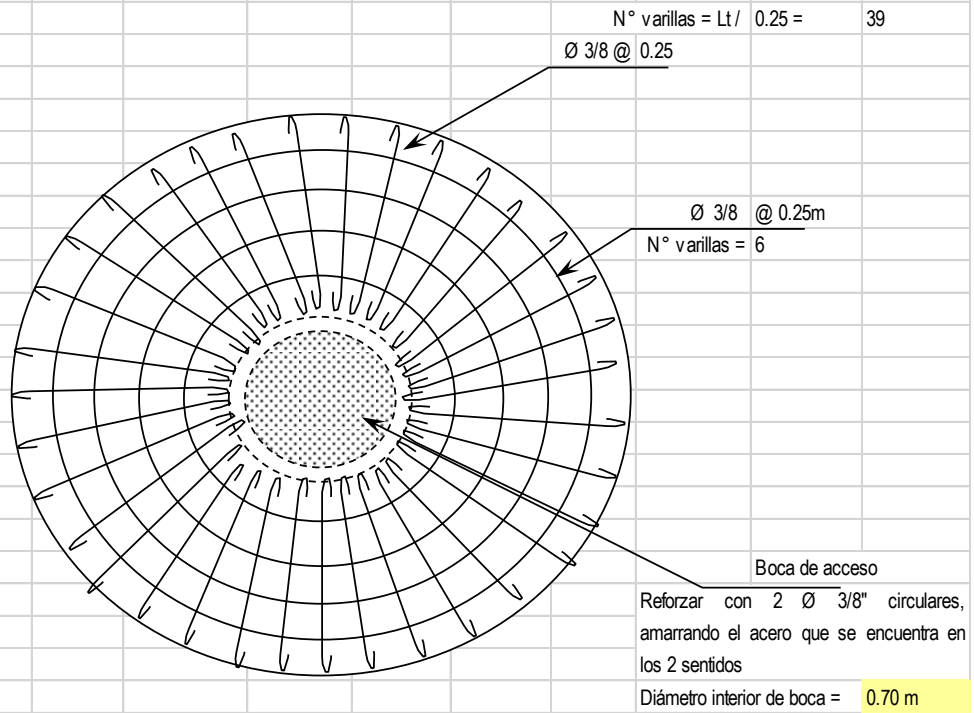
$A_{\text{total}} = 2.14 \text{ cm}^2$ Si cumple con el acero requerido

$\emptyset \text{ } 3/8 @ \text{ } 0.25\text{m}$

* Acero por efectos de la excentricidad :								
M =		0.065 Tn-m						
recubrim=		3.0 cm						
M(Tn-m)	b (cm)	d(cm)	a (cm)	As (cm ²)	As min	As usar	Ø	Disposición
0.065	100.00	6.52	0.063	0.27	1.30	1.30	3/8	Ø 3/8 @ 0.50 m

* Acero de repartición :
 $Asr = 0.002 \times 100 \times 6.52 = 1.30 \text{ cm}^2$
 4 Ø 3/8 @ 0.25m $A_{total} = 2.85 \text{ cm}^2$ Si cumple con el acero requerido

Disposición final de acero : En el acero principal se usará el mayor acero entre el $A_t + A_f$ y Acero por excentricidad.



ANALISIS SISMICO DEL RESERVORIO :

Para el presente diseño se tendrá en cuenta las "Normas de Diseño sismo - resistente".

$$H = \frac{Z \cdot U \cdot S \cdot C \cdot P}{R}$$

R = 7.5 Corresponde a la ductilidad global de la estructura, involucrando además consideraciones sobre amortiguamiento y comportamiento en niveles proximos a la fluencia.

Reemplazando todos estos valores en la Formula general de " H ", tenemos lo siguiente :

Factor de amplificación sísmica "C":				
hn	2.50 m.	T=hn/Cr=	T =	0.056
Cr	45	C=2.5(Tp/T)^1.25		81.25
Tp	0.9		c =	2.5
Determinación de la Fuerza Fa como T es:			T < 0.7	
			Fa = 0	

DATOS:	
Factor de suelo	1.40
factor de uso	1.50
factor de zona	0.25
factor de reducción de la fuerza sísmica	7.50
numero de niveles	1.00

Peso Total de la Estructura : P =

P = Peso de la edificación, para determinar el valor de H, se tendrá en cuenta 2 estados, Uno será cuando el reservorio se encuentra lleno y el otro cuando el reservorio se encuentra vacío.

RESERVORIO LLENO :	P =	Pm + Ps/c	Para el peso de la sobre carga Ps/c, se considerará el 80% del peso del agua.
			Pm = 45.2 Tn. P agua = 16.60 Tn.
			Ps/c = 13.28 Tn. P = 58.46 Tn.
Remplazando	H = 0.175 x	58.46 =	10.23 Tn. Para un metro lineal de muro, Lm = 9.94 m.
	H = 1.029		

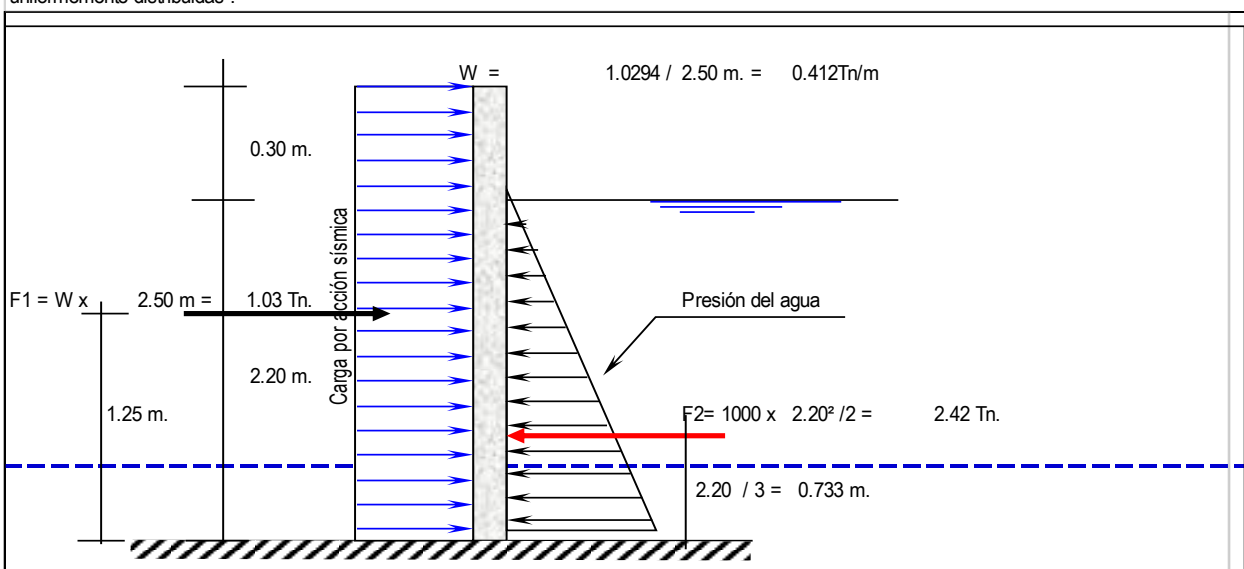
RESERVORIO VACIO :	P =	Pm + Ps/c	Para el peso de la sobre carga Ps/c, se considerará el 50% de la estructura.
			Pm = 45.18 - 16.60 Tn. = 28.57
			Ps/c = 14.29 Tn. P = 42.86 Tn.
Remplazando	H = 0.175 x	42.86 =	7.50 Tn.
	H = 0.755		

DISEÑO SISMICO DE MUROS

Como se mencionaba anteriormente, se tendrán 2 casos, Cuando el reservorio se encuentra Lleno y Cuando está vacío.

Reservorio Lleno

El Ing° Oshira Higa en su Libro de Antisísmica (Tomo I), indica que para el diseño sísmico de muros las fuerzas sísmicas sean consideradas uniformemente distribuidas :



M1= F1 x	1.25 m =	1.287 Tn-m.	Momento Resultante = M1 - M2 =	1.287	- 1.775 =	-0.488
M2= F2 x	0.73 m =	1.775 Tn-m.	Mr =	-0.488		
Este momento es el que absorve la parte traccionada por efecto del sismo.						

Importante : Chequeo de "d" con la cuantía máxima : $d_{max} = [0.53 \times 10^5 / (0.236 \times F'c \times b)]^{1/2} = 3.27 \text{ cm.}$
 El valor de "d" con el que se está trabajando es mayor que el "d" máximo, Ok!.

Cálculo del acero Vertical

M(Tn-m)	b (cm)	d(cm)	a (cm)	As (cm ²)	As min	As diseño	Ø a usar	Disposición
0.488	100.00	16.52	0.185	0.79	3.30	3.30	3/8	Ø 3/8 @ 0.20 m

Cálculo del acero Horizontal :

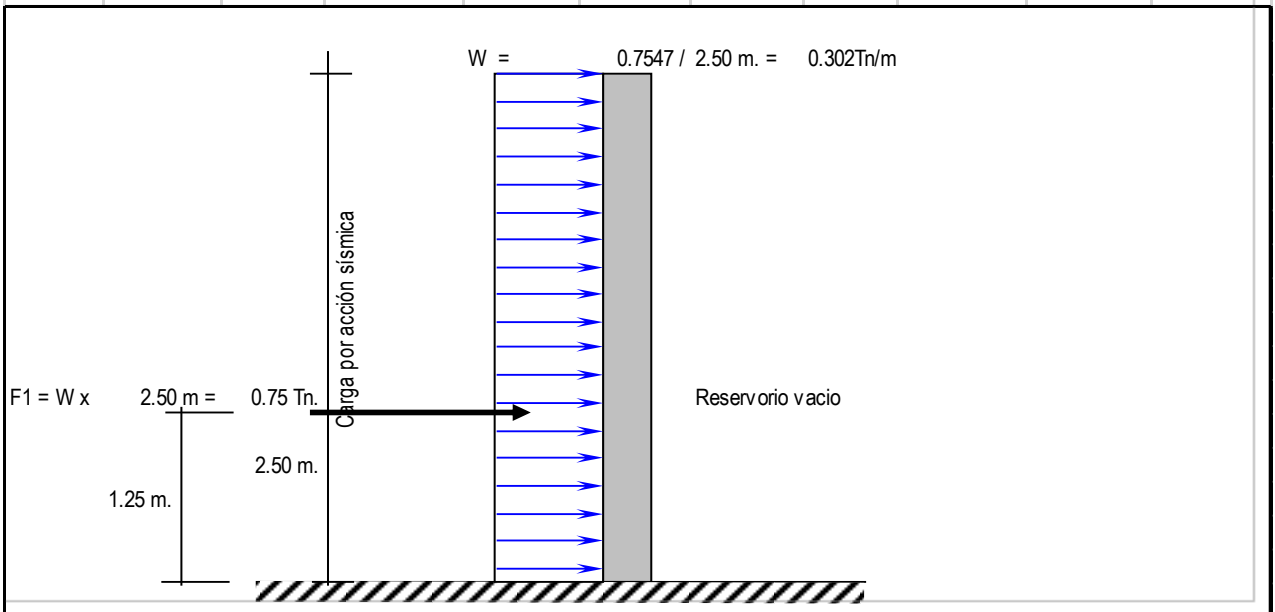
Se considera el acero mínimo que es As =

3.11 cm²

As diseño	Ø a usar	Disposición
3.11	3/8	Ø 3/8 @ 0.20 m

Reservorio Vacío

La idealización es de la siguiente manera (ver gráfico) :



M1= F1 x 1.25 m = 0.943 Tn-m = Mr Este momento es el que absorve la parte traccionada por efecto del sismo.

Importante : Chequeo de "d" con la cuantía máxima : $d_{max} = [0.53 \times 10^5 / (0.236 \times F'c \times b)]^{1/2} = 3.27 \text{ cm.}$
 El valor de "d" con el que se está trabajando es mayor que el "d" máximo, Ok!.

Cálculo del acero Vertical

M(Tn-m)	b (cm)	d(cm)	a (cm)	As (cm ²)	As min	As diseño	Ø a usar	Disposición
0.943	100.00	16.52	0.359	1.53	3.30	3.30	3/8	Ø 3/8 @ 0.20 m

Cálculo del acero Horizontal :

Se considera como acero a As min =

3.11 cm²

As diseño	Ø a usar	Disposición
3.11	3/8	Ø 3/8 @ 0.20 m

Disposición final de acero en los muros :

El diseño definitivo de la pared del reservorio verticalmente, se dá de la combinación desfavorable; la cual es combinando el diseño estructural en forma de portico invertido; donde $M_u = 2.751 \text{Tn-m}$ y un $A_s = 4.55 \text{ cm}^2$ Mientras que en la condición más desfavorable del diseño sísmico presenta un $M_u = 0.943 \text{Tn-m}$ y un $A_s = 3.30 \text{ cm}^2$ correspondiendole la condición cuando el reservorio esta vacío finalmente se considera el momento máximo:

$M_M = \text{Momento Máximo} = 2.751 \text{ Tn - m}$

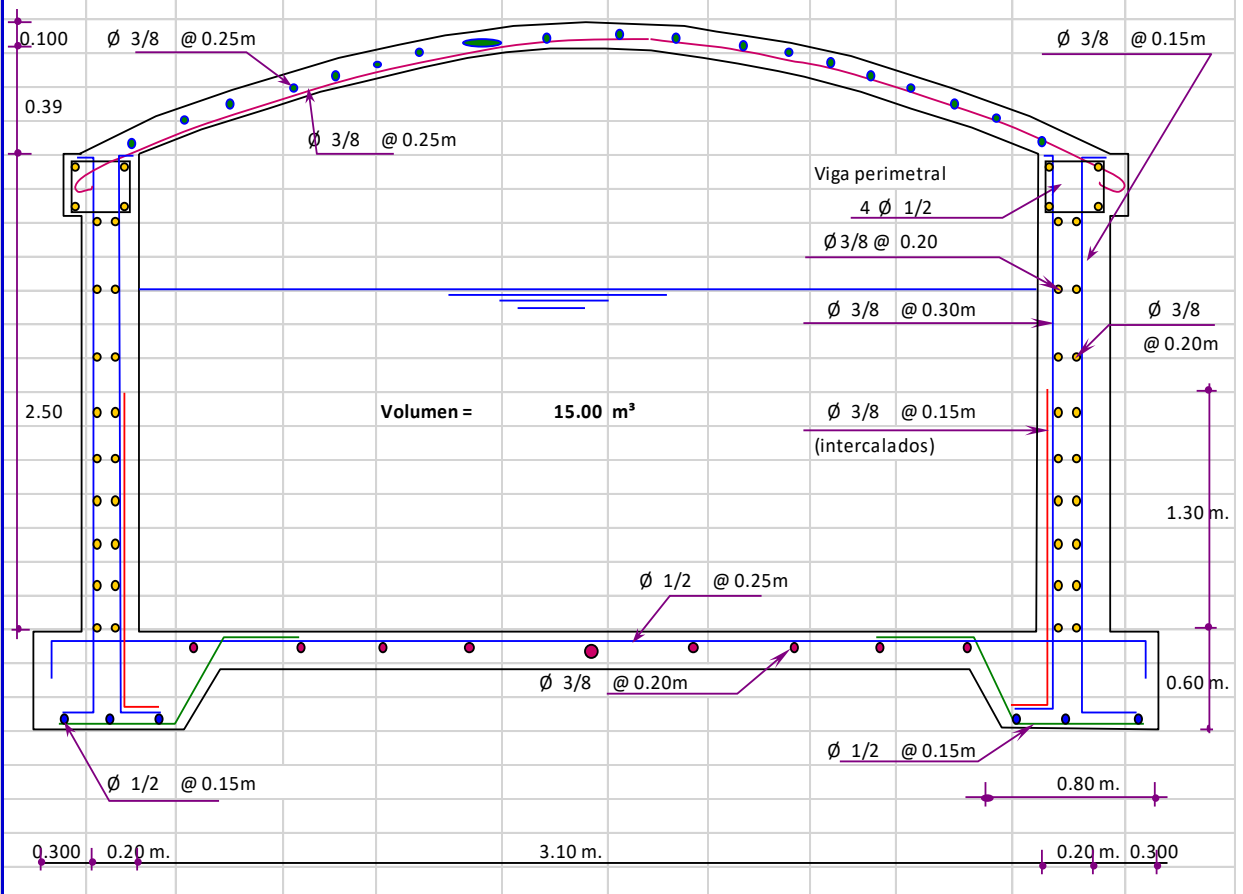
Con este Momento Total se calcula el acero que irá en la cara interior del muro.

M(Tn-m)	b (cm)	d(cm)	a (cm)	As (cm ²)	As min	As diseño	Ø a usar	Disposición
2.751	100.00	16.52	1.071	4.55	3.30	4.55	3/8	Ø 3/8 @ 0.15 m



El acero Horizontal será el mismo que se calculó, quedando de esta manera la siguiente disposición de acero.

Así mismo el acero que se calculó con el $M = 0.943 \text{Tn-m}$ se colocará en la cara exterior de los muros.

DISPOSICION FINAL DE ACERO EN TODO EL RESERVORIO :



3.6. Diseño estructural de válvula de purga

		PERÚ Ministerio de Vivienda, Construcción y Saneamiento		Viceministerio de Construcción y Saneamiento			
DISEÑO ESTRUCTURAL DE CÁMARA DE VÁLVULA DE PURGA							
1.- NOMBRE DEL PROYECTO							
DISEÑO DEL SISTEMA DE AGUA POTABLE PARA LA LOCALIDAD EL CRUCE, DISTRITO CHIRINOS, PROVINCIA SAN IGNACIO, DEPARTAMENTO CAJAMARCA 2017							
2.- CLIENTE: LOCALIDAD EL CRUCE							
3.- UBICACIÓN: LOCALIDAD: EL CRUCE - DISTRITO: CHIRINOS - PROVINCIA: SAN IGNACIO - REGION: CAJAMARCA							
ANCHO DE LA CAJA	B =	0.80	m				
LONGITUD DE CAJA	L =	0.80	m				
PROFUNDIDAD DE CIMENTACION	he =	0.80	m				
RESISTENCIA DEL CONCRETO	fc =	175.00	kg/cm2				
ESFUERZO DE TRACCION POR FLEXION	ft =	11.24	kg/cm2	(0.85fc^0.5)			
ESFUERZO DE FLUENCIA DEL ACERO	Fy =	4,200.00	kg/cm2				
FATIGA DE TRABAJO	fs =	1,680.00	kg/cm2	0.4Fy			
RECUBRIMIENTO EN MURO	r =	4.00	cm				
RECUBRIMIENTO EN LOSA DE FONDO	r =	5.00	cm				
DISEÑO DE LOS MUROS							
RELACION	B/(h-he)	0.5<=B/(h-he)<=3					
	TOMAMOS	0.5					
MOMENTOS EN LOS MUROS	M=k*gm*(h-he)^3	gm*(h-he)^3 =	-512.00 kg				
B/(Ha+h)	x/(Ha+h)	y = 0		y = B/4		y = B/2	
		Mx (kg-m)	My (kg-m)	Mx (kg-m)	My (kg-m)	Mx (kg-m)	My (kg-m)
0.50	0	0.000	-0.512	0.000	0.000	0.000	1.024
	1/4	0.000	-2.560	0.000	-0.512	0.512	2.048
	1/2	-1.024	-3.072	-0.512	-0.512	1.024	4.608
	3/4	-2.048	-3.072	-0.512	-0.512	0.512	3.584
	1	7.680	1.536	4.096	1.024	0.000	0.000
MAXIMO MOMENTO ABSOLUTO	M =	7.680 kg-m					
ESPESOR DE PARED	$e = (6*M/(ft))^0.5$	e =	2.02 cm				
PARA EL DISEÑO ASUMIMOS UN ESPESOR		e =	10.00 cm				
MAXIMO MOMENTO ARMADURA VERTICAL		Mx =	7.68 kg-m				
MAXIMO MOMENTO ARMADURA HORIZONTAL		My =	4.608 kg-m				
PERALTE EFECTIVO	d = e-r	d =	6.00 cm				
AREA DE ACERO VERTIC	Asv = Mx/(fs*j*d)	Asv =	0.085 cm2				
AREA DE ACERO HORIZ	Ash = My/(fs*j*d)	Ash =	0.051 cm2				
	$k = 1/(1+fs/(n*fc))$	k =	0.306				
	$j = 1-(k/3)$	j =	0.898				
	$n = 2100/(15*(fc)^0.5)$	n =	10.5830				
	$fc = 0.4*fc$	fc =	70.00 kg/cm2				
	$r = 0.7*(fc)^0.5/Fy$	r =	0.0022				
	Asmin = r*100*e	Asmin =	2.205 cm2				

DIAMETRO DE VARILLA F (pulg) = **3/8** 0.71 cm2 de Area por varilla
 Asvconsid = 2.84 cm2
 Ashconsid = 2.84 cm2

ESPACIAMIENTO DEL ACERO
 espav 0.250 m **Tomamos** 0.20 m
 espah 0.250 m **Tomamos** 0.20 m

CHEQUEO POR ESFUERZO CORTANTE Y ADHERENCIA

CALCULO FUERZA CORTANTE MAXIMA Vc = $gm \cdot (h-h_e)^2 / 2 =$ 320.00 kg
 CALCULO DEL ESFUERZO CORTANTE NOMINAL nc = $Vc / (j \cdot 100 \cdot d) =$ 0.59 kg/cm2
 CALCULO DEL ESFUERZO PERMISIBLE nmax = $0.02 \cdot f_c =$ 3.50 kg/cm2
 Verificar si nmax > nc **Ok**
 CALCULO DE LA ADHERENCIA u = $Vc / (So \cdot j \cdot d) =$ uv = 3.96 kg/cm2 uh = 3.96 kg/cm2
 Sov = 15.00
 Soh = 15.00
 CALCULO DE LA ADHERENCIA PERMISIBLE umax = $0.05 \cdot f_c =$ 8.75 kg/cm2
 Verificar si umax > uv **Ok**
 Verificar si umax > uh **Ok**

DISEÑO DE LA LOSA DE FONDO

Considerando la losa de fondo como una placa flexible y empotrada en los bordes

MOMENTO DE EMPOTRAMIENTO EN EL EXTREMO M(1) = $-W(L)^2 / 192$
 M(1) = -0.80 kg-m
 MOMENTO EN EL CENTRO M(2) = $W(L)^2 / 384$
 M(2) = 0.40 kg-m
 ESPESOR ASUMIDO DE LA LOSA DE FONDO el = 0.10 m
 PESO SPECIFICO DEL CONCRETO gc = 2,400.00 kg/m3
 CALCULO DE W W = $gm \cdot (h) + gc \cdot el$
 W = 240.00 kg/m2

Para losas planas rectangulares armadas con armadura en dos direcciones Timoshenko recomienda los siguientes coeficientes

Para un momento en el centro 0.0513
 Para un momento de empotramiento 0.529

MOMENTO DE EMPOTRAMIENTO Me = $0.529 \cdot M(1) =$ -0.42 kg-m
 MOMENTO EN EL CENTRO Mc = $0.0513 \cdot M(2) =$ 0.02 kg-m
 MAXIMO MOMENTO ABSOLUTO M = 0.42 kg-m
 ESPESOR DE LA LOSA el = $(6 \cdot M / (ft))^{0.5} =$ 0.48 cm
 PARA EL DISEÑO ASUMIMOS UN PERALTE EFECTIVO el = 10.00 cm
 d = el - r = 5.00 cm
 As = $M / (fs \cdot j \cdot d) =$ 0.006 cm2
 Asmin = $r \cdot 100 \cdot el =$ 1.102 cm2
 DIAMETRO DE VARILLA F (pulg) = **3/8** 0.71 cm2 de Area por varilla
 Asconsid = 1.42
 espa varilla = 0.50 **Tomamos** 0.20 m

RESULTADOS	Diámetro de la Varilla	Espaciamiento
Refuerzo de acero vertical en muros	3/8	0.20 m
Refuerzo de acero horizontal en muros	3/8	0.20 m
Refuerzo de acero en losa	3/8	0.20 m

3.7. Diseño estructural de válvula de aire



DISEÑO ESTRUCTURAL DE CÁMARA DE VÁLVULA DE AIRE AUTOMÁTICA

1.- NOMBRE DEL PROYECTO

"DISEÑO DEL SISTEMA DE AGUA POTABLE PARA LA LOCALIDAD EL CRUCE, DISTRITO CHIRINOS, PROVINCIA SAN IGNACIO, DEPARTAMENTO CAJAMARCA 2017

2.- CLIENTE: LOCALIDAD EL CRUCE.

3.- UBICACIÓN: LOCALIDAD: EL CRUCE - DISTRITO: CHIRINOS - PROVINCIA: SAN IGNACIO - REGION: CAJAMARCA

ANCHO DE LA CAJA	B =	0.80	m	
LONGITUD DE CAJA	L =	0.80	m	
PROFUNDIDAD DE CIMENTACION	he =	0.80	m	
RESISTENCIA DEL CONCRETO	fc =	175.00	kg/cm ²	
ESFUERZO DE TRACCION POR FLEXION	ft =	11.24	kg/cm ²	(0.85fc ^{0.5})
ESFUERZO DE FLUENCIA DEL ACERO	Fy =	4,200.00	kg/cm ²	
FATIGA DE TRABAJO	fs =	1,680.00	kg/cm ²	0.4Fy
RECUBRIMIENTO EN MURO	r =	4.00	cm	
RECUBRIMIENTO EN LOSA DE FONDO	r =	5.00	cm	

DISEÑO DE LOS MUROS

MOMENTOS EN LOS MUROS $M = k \cdot gm \cdot (h - he)^3$ $gm \cdot (h - he)^3 =$ -512.00 kg

B/(Ha+h)	x/(Ha+h)	y = 0		y = B/4		y = B/2	
		Mx (kg-m)	My (kg-m)	Mx (kg-m)	My (kg-m)	Mx (kg-m)	My (kg-m)
0.50	0	0.000	-0.512	0.000	0.000	0.000	1.024
	1/4	0.000	-2.560	0.000	-0.512	0.512	2.048
	1/2	-1.024	-3.072	-0.512	-0.512	1.024	4.608
	3/4	-2.048	-3.072	-0.512	-0.512	0.512	3.584
	1	7.680	1.536	4.096	1.024	0.000	0.000

MAXIMO MOMENTO ABSOLUTO	M =	7.680 kg-m
ESPESOR DE PARED	$e = (6 \cdot M / (ft))^{0.5}$	e = 2.02 cm
PARA EL DISEÑO ASUMIMOS UN ESPESOR	e =	10.00 cm
MAXIMO MOMENTO ARMADURA VERTICAL	Mx =	7.68 kg-m
MAXIMO MOMENTO ARMADURA HORIZONTAL	My =	4.608 kg-m
PERALTE EFECTIVO	d = e - r	d = 6.00 cm
AREA DE ACERO VERTIC	$Asv = Mx / (fs \cdot j \cdot d)$	Asv = 0.085 cm ²
AREA DE ACERO HORIZ	$Ash = My / (fs \cdot j \cdot d)$	Ash = 0.051 cm ²
	$k = 1 / (1 + fs / (n \cdot fc))$	k = 0.306
	$j = 1 - (k/3)$	j = 0.898
	$n = 2100 / (15 \cdot (fc)^{0.5})$	n = 10.5830
	fc = 0.4 * fc	fc = 70.00 kg/cm ²
	$r = 0.7 \cdot (fc)^{0.5} / Fy$	r = 0.0022
	$Asmin = r \cdot 100 \cdot e$	Asmin = 2.205 cm ²

DIAMETRO DE VARILLA F (pulg) = 3/8 0.71 cm² de Area por varilla
 Asvconsid = 2.84 cm²
 Ashconsid = 2.84 cm²
 ESPACIAMIENTO DEL ACERO
 espav 0.250 m **Tomamos** 0.20 m
 espah 0.250 m **Tomamos** 0.20 m

CHEQUEO POR ESFUERZO CORTANTE Y ADHERENCIA

CALCULO FUERZA CORTANTE MAXIMA Vc = gm*(h-he)^2/2 = 320.00 kg
 CALCULO DEL ESFUERZO CORTANTE NOMINAL nc = Vc/(j*100*d) = 0.59 kg/cm²
 CALCULO DEL ESFUERZO PERMISIBLE nmax = 0.02*f_c = 3.50 kg/cm²
 Verificar si nmax > nc **Ok**
 CALCULO DE LA ADHERENCIA u = Vc/(So*j*d) = uv = 3.96 kg/cm² uh = 3.96 kg/cm²
 Sov = 15.00
 Soh = 15.00
 CALCULO DE LA ADHERENCIA PERMISIBLE umax = 0.05*f_c = 8.75 kg/cm²
 Verificar si umax > uv **Ok**
 Verificar si umax > uh **Ok**

DISEÑO DE LA LOSA DE FONDO

Considerando la losa de fondo como una placa flexible y empotrada en los bordes

MOMENTO DE EMPOTRAMIENTO EN EL EXTREMO M(1) = -W(L)^2/192
 M(1) = -0.80 kg-m
 MOMENTO EN EL CENTRO M(2) = W(L)^2/384
 M(2) = 0.40 kg-m
 ESPESOR ASUMIDO DE LA LOSA DE FONDO el = 0.10 m
 PESO SPECIFICO DEL CONCRETO gc = 2,400.00 kg/m³
 CALCULO DE W W = gm*(h)+gc*el
 W = 240.00 kg/m²

Para losas planas rectangulares armadas con armadura en dos direcciones Timoshenko recomienda los siguientes coeficientes

Para un momento en el centro 0.0513
 Para un momento de empotramiento 0.529

MOMENTO DE EMPOTRAMIENTO Me = 0.529*M(1) = -0.42 kg-m
 MOMENTO EN EL CENTRO Mc = 0.0513*M(2) = 0.02 kg-m
 MAXIMO MOMENTO ABSOLUTO M = 0.42 kg-m
 ESPESOR DE LA LOSA el = (6*M/(ft))^0.5 = 0.48 cm
 PARA EL DISEÑO ASUMIMOS UN PERALTE EFECTIVO el = 10.00 cm
 d = el-r = 5.00 cm
 As = M/(f_s*j*d) = 0.006 cm²
 Asmin = r*100*el = 1.102 cm²
 DIAMETRO DE VARILLA F (pulg) = 3/8 0.71 cm² de Area por varilla
 Asconsid = 1.42
 espa varilla = 0.50 **Tomamos** 0.20 m

RESULTADOS	Diámetro de la Varilla	Espaciamiento
Refuerzo de acero vertical en muros	3/8	0.20 m
Refuerzo de acero horizontal en muros	3/8	0.20 m
Refuerzo de acero en losa	3/8	0.20 m

3.8. Efectos Esperados.

Con este proyecto se solucionará uno de los principales problemas del caserío El Cruce Del distrito de Chirinos de la falta de agua potable, además se evitará muchas enfermedades por la ingesta de agua no potable y por ende una mejor calidad de vida

3.9. Operación y mantenimiento.

Esto será previsto por la Municipalidad distrital de Chirinos y la JASS El Cruce en acuerdo con los beneficiarios del proyecto, la comisión encargada se ocupará de realizar la potabilización del agua, mediante el uso de hipoclorito, mantenimiento del buen funcionamiento del sistema, reemplazo de accesorios y tuberías en caso de deterioros.

Los encargados de la operación y mantenimiento, serán capacitados en las actividades básicas.

3.10. Presupuesto.

El presupuesto resumido para ejecutar el proyecto del sistema de agua potable para El caserío El Cruce distrito de Chirinos, provincia San Ignacio, departamento Cajamarca se muestra a continuación.

		Monto Presupuestado	Porcentaje (%)
RESUMEN PRESUPUESTAL			
SISTEMA DE AGUA POTABLE		883,951.38	
VARIOS		52,570.77	
COSTO DIRECTO DEL PRESUPUESTO BASE:	SI.	936,522.15	
GASTOS GENERALES	SI.	93,652.22	10.00%
UTILIDAD	SI.	46,826.11	5.00%
SUB TOTAL	SI.	1,077,000.48	
I.G.V. 18%	SI.	193,860.09	18.00%
VALOR REFERENCIAL	SI.	1,270,860.57	
SUPERVISION	SI.	63,543.03	5.00%
EXPEDIENTE TECNICO	SI.	38,125.82	3.00%
COSTO DEL PROYECTO	SI.	1,372,529.42	

IV. DISCUSIÓN

El sistema de agua potable amerito un diseño por gravedad debido a que el manantial y captación se encuentran en el punto más alto de la localidad, generando un ahorro de bombeo el cual es aproximadamente el 20% del presupuesto, así como parte del mantenimiento y operación.

Se diseñó una captación de manantial tipo ladera y un reservorio circular apoyado de 15 m³, ya que este tipo de estructura tiene una distribución más homogénea de cargas, cabe mencionar que El R.N.E refiere muy poca información respecto al diseño de reservorios.

V. CONCLUSIONES

- Se realizó el aforo de la fuente de agua con caudal de la fuente $Q=1.45$ lps y el caudal máximo de diseño de $Q_{\text{máx}}$. Obtenido en los cálculos es de $=0.83$ lps, con lo cual queda asegurado el abastecimiento.
- Se realizó el análisis físico, químico y bacteriológico de la fuente de agua, determinándose que es apta para consumo humano.
- Se realizó el estudio topográfico de la captación, línea de conducción, reservorio, línea de aducción y distribución de toda el área de influencia del proyecto.
- Se realizaron excavaciones para obtener muestras de suelos, para el estudio de mecánica de suelos tanto en captación, reservorio, línea de conducción y línea de distribución.
- Se realizaron los cálculos hidráulicos y estructurales para determinar el tipo de captación, reservorio, diámetros de tubería, más óptimos para este proyecto.
- Se elaboró el presupuesto general de obra, análisis de costos unitarios, relación de insumos, de acuerdo a cotizaciones de los materiales.
- Se plantea la capacitación sanitaria a instituciones públicas y privadas y población en general para el uso y cuidado eficiente del sistema.

VI. SUGERENCIAS

- Antes del inicio de la ejecución de este proyecto realizar nuevamente el aforo de la fuente de agua.
- Tomar en cuenta las recomendaciones dadas sobre el análisis físico, químico y bacteriológico de la fuente de agua.
- Utilizar el estudio topográfico de la captación, línea de conducción, reservorio, línea de aducción y distribución de toda el área de influencia del proyecto para el replanteo final.
- Tener en cuenta las recomendaciones del estudio de mecánica de suelos tanto en captación, reservorio, línea de conducción y línea de distribución.
- Ejecutar todas las metas planteadas en el presente proyecto de acuerdo a las especificaciones técnicas y planos.
- Evaluar y actualizar el presupuesto general de obra, si el tiempo transcurrido desde su formulación lo amerita.
- Realizar capacitación sanitaria para mejorar el uso y cuidado eficiente del sistema.

VII. REFERENCIAS

- Alvarado, Paola (2013). "Estudios y diseños del sistema de agua potable del barrio San Vicente, parroquia Nambacola, cantón Gonzanamá."
- Avila, C., & Roncal, A. (2014). *Modelo de Red de Saneamiento Básico en zonas rurales caso: Centro Poblado Aynaca - Oyon - Lima*. Lima: Universidad Nacional de Ingeniería.
- Córdova, J., & Gutierrez, A. (2016). *Mejoramiento y Ampliación de los sistemas de agua potable y alcantarillado de la localidad de Nazareno - Ascope*. Trujillo: Universidad Nacional de Trujillo.
- Cusi, M., & Yvania, V. (2017). *Evaluación Ecotoxicológica y Tratamiento de la vertiente de Urasqui para su potabilización en el centro poblado de Secocha*. Arequipa: Universidad Nacional San Agustín de Arequipa.
- Díaz, T., & Vargas, C. (2015). *Diseño del sistema de agua potable de los caseríos de Chagualito y Llurayaco, distrito de Cochorco, provincia de San Carrión aplicando el método de seccionamiento*. Trujillo: Universidad Privada Antenor Orrego.
- IGARASHI Hasegawa, L. I. (2009). *Reforzamiento estructural de muros de adobe*. Lima.
- Jara, F., & Santos, K. (2014). *Diseño de abastecimiento de agua potable y el diseño de alcantarillado de las localidades: El Calvario y Rincón de Pampa Grande del distrito de Curgos - La Libertad*. Trujillo: Universidad Antenor Orrego.
- LAM, J. (2011). *DISEÑO DEL SISTEMA DE ABASTECIMIENTO DE AGUA POTABLE PARA LA ALDEA CAPTZÍN CHIQUITO, MUNICIPIO DE SAN MATEO IXTATÁN, HUEHUETENANGO*. SAN MATEO IXTATÁN.
- Lossio, Moira (2012). "Sistema De Abastecimiento De Agua Potable Para Cuatro Poblados Rurales Del Distrito De Lancones".
- Maylle, Y. (2017). *Diseño del Sistema de Agua Potable y su influencia en la calidad de vida de la localidad de Huacamayo - Junín, 2017*. Junín: Universidad "César Vallejo".
- Meza de la Cruz, J. (2010). *Diseño de un sistema de agua potable para la comunidad nativa de TSOHOJA, analizando la incidencia de costos siendo una comunidad de difícil acceso*. Lima: PUCP.
- MINISTERIO DE SALUD. (2011). *Reglamento de la calidad de Agua para Consumo Humano*. LIMA: J.B. GRAFIC E.I.R.L.
- MINISTERIO DE VIVIENDA CONSTRUCCION Y SANEAMIENTO. (2017). *NORMA E80 diseño y construcción con tierra reforzada. NORMA E80 diseño y construcción con tierra reforzada*. PERU.
- MVCS. (SEPTIEMBRE de 2004). *PARAMETROS DE DISEÑO DE INFRAESTRUCTURA DE AGUA Y SANEAMIENTO PARA CENTROS POBLADOS RURALES*. (MVCS) Recuperado el ABRIL de 2017, de *PARAMETROS DE DISEÑO DE INFRAESTRUCTURA DE AGUA Y SANEAMIENTO PARA CENTROS POBLADOS RURALES*: https://www.mef.gob.pe/contenidos/inv_publica/docs/instrumentos_metod/sane

amiento/_3_Parametros_de_dise_de_infraestructura_de_agua_y_saneamiento
_CC_PP_rurales.pdf

Olvari, Oscar (2008). *“Diseño del sistema de abastecimiento de agua y alcantarillado del Centro Poblado Cruz de Médano - Lambayeque”*

PREZZI. (SETIEMBRE de 2014). *ELEMENTOS DE UN SISTEMA DE AGUA POTABLE*. (PREZZI) Recuperado el ABRIL de 2017, de ELEMENTOS DE UN SISTEMA DE AGUA POTABLE: <https://prezi.com/hndcenk9ultm/elementos-de-un-sistema-de-agua-potable/>

Rivadeneira, V. E. (2012). *Cantidad de agua potable de la Red de distribución y su incidencia en la satisfacción de los usuarios de la ciudad de Palora, Cantón Palora, provincia de Morona Santiago*. Ambato - Ecuador: Universidad Técnica de Ambato.

RIVERA Torres, J. C. (Julio-Diciembre de 2012). *EL ADOBE Y OTROS MATERIALES DE SISTEMAS CONSTRUCTIVOS EN TIERRA CRUDA: CARACTERIZACION CON FINES ESTRUCTURALES* (Vol. 25). BOGOTA.

Sandoval, Rommel (s.a) *“Análisis De La Eficiencia Del Sistema De Alcantarillado, Caserío Santa Clara, Distrito De Aramango, Provincia De Bagua”*

SUAREZ, A. (2014). *EFICIENCIA HIDRÁULICA DEL SISTEMA DE AGUA POTABLE*. Baños del Inca - Cajamarca.

VALENZUELA, J. R. (2007). *DIAGNÓSTICO Y MEJORAMIENTO DE LAS CONDICIONES DE SANEAMIENTO BÁSICO DE LA COMUNA DE CASTRO*. Santiago de Chile.

Valenzuela, José Rodrigo (2007). *“Diagnóstico Y Mejoramiento De Las Condiciones De Saneamiento Básico De La Comuna De Castro”*

WIKIPEDIA. (17 de Julio de 2018). *Agua Potable*. Obtenido de https://es.wikipedia.org/wiki/Agua_potable

http://www.who.int/water_sanitation_health/dwq/es/

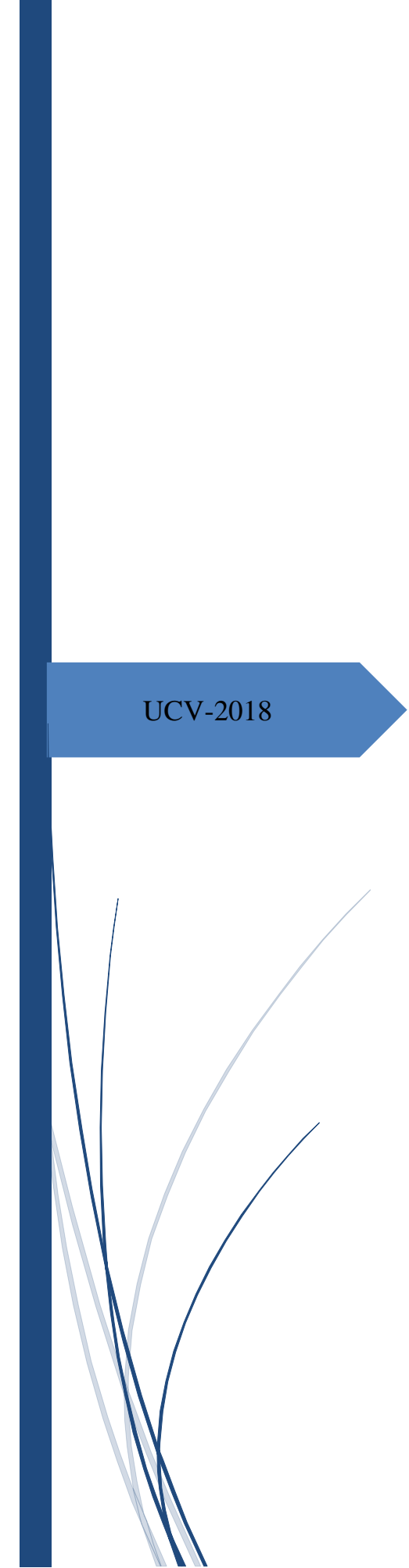
- ✓ http://www.legislacionambientalspda.org.pe/index.php?option=com_content&view=article&id=821&Itemid=5316
- ✓ http://repositorioacademico.upc.edu.pe/upc/bitstream/10757/581935/1/DOROTEO_CF.pdf
- ✓ https://www.mef.gob.pe/contenidos/inv_publica/docs/instrumentos_metod/saneamiento/_3_Parametros_de_dise_de_infraestructura_de_agua_y_saneamiento_CC_PP_rurales.pdf
- ✓ <https://www.definicionabc.com/medio-ambiente/agua-potable.php>
- ✓ <https://www.google.com.pe/search?q=definicion+de+variable+dependiente&oq=definicion+de+variable+de&aqs=chrome.1.69i57j0l5.11027j0j8&sourceid=chrome&ie=UTF-8#q=definicion+de+saneamiento>
- ✓ <https://www.google.com.pe/search?q=definicion+de+variable+dependiente&oq=definicion+de+variable+de&aqs=chrome.1.69i57j0l5.11027j0j8&sourceid=chrome&ie=UTF-8#q=definicion+de+gestion+administrativa>
- ✓ <https://es.wikipedia.org/wiki/WaterCAD>

- ✓ <https://es.slideshare.net/orbirtel/caracteristicas-generales-de-los-sistemas-de-alcantarillado>
- ✓ <https://prezi.com/hndcenk9ultm/elementos-de-un-sistema-de-agua-potable/>
- ✓ <https://www.servindi.org/actualidad/84511>
- ✓ [Archivos de SIGIDUR de la Municipalidad Distrital de Chirinos](#)
- ✓ [Archivos del Centro de Salud del Distrito de Chirinos](#)
- ✓ http://www.bvsde.paho.org/bvsacg/guialcalde/2sas/d24/050_Dise%C3%B1o-letrinas-humedas/Dise%C3%B1o-letrinas-humedas.pdf
- ✓ <http://www.bvsde.paho.org/bvsacg/guialcalde/2sas/2-4sas.htm>
- ✓ http://www.digesa.minsa.gob.pe/publicaciones/descargas/reglamento_calidad_agua.pdfreglamento calidad del agua.....2011

VIII. ANEXOS

CONTENIDO DE ANEXOS

- 1. AFORO DE CAPTACION**
- 2. ANALISIS DE AGUA – DISA JAEN**
- 3. ESTUDIO TOPOGRAFICO**
- 4. ESTUDIO DE MECANICA DE SUELOS**
- 5. PANEL FOTOGRAFICO**
- 6. PADRONDE BENEFICIARIOS**
- 7. PLANILLA DE METRADOS**
 - 7.1 SISTEMA DE AGUA POTABLE**
 - 7.2 VARIOS**
- 8. PRESUPUESTO**
 - 8.1 PRESUPUESTO GENERAL**
 - 8.2 ANALISIS DE COSTOS UNITARIOS**
 - 8.3 RELACION DE INSUMOS**
- 9. FORMULA POLINOMICA**
 - 9.1 FORMULA POLINOMICA**
 - 9.2 AGRUPAMIENTO PRELIMINAR**
- 10. CRONOGRAMAS**
 - 10.1 CRONOGRAMA GANTT**
 - 10.2 CRONOGRAMA VALORIZADO**
 - 10.3 CRONOGRAMA ADQUISICION DE MATERIALES**
- 11. DOCUMENTO DE DISPONIBILIDAD DE TERRENOS**
- 12. ESP. TECNICAS DE SISTEMA DE AGUA POTABLE**
- 13. ESP. VARIOS**
- 14. PLANOS**



UCV-2018

1. AFORO DE CAPTACION

AFORO DE MANATIAL – CAPTACION “NUEVA ESPERANZA”

“DISEÑO DEL SISTEMA DE AGUA POTABLE PARA LA LOCALIDAD EL CRUCE, DISTRITO CHIRINOS, PROVINCIA SAN IGNACIO, DEPARTAMENTO CAJAMARCA 2017”

METODO VOLUMETRICO:

Para aplicar este método es necesario encausar el agua generando una corriente de fluido de tal manera que se pueda provocar un chorro, este método consiste en tomar el tiempo que demora en llenarse un recipiente de volumen conocido. Posteriormente, se divide el volumen en litros entre el tiempo promedio en segundos, obteniéndose el caudal en litros/segundos.

DATOS:

Q= Caudal en l/s.

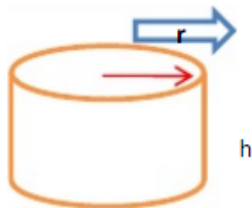
V= Volumen del recipiente en litros.

T= Tiempo promedio en segundos.

FORMULA:

$$Q= V/T$$

RECIPIENTE CILINDRICO



Datos:

$$r= \text{radio promedio} = 9 \text{ cm} = 0.09 \text{ m}$$

$$h= \text{altura} = 18.50 \text{ cm} = 0.185 \text{ m}$$

Formula: (Volumen)

$$V= \pi * r^2 * h$$

$$V= \pi * (0.09 \text{ m})^2 * 0.185 \text{ m}$$

$$V= 0.004708 \text{ m}^3$$

$$V= 4.7077 \text{ litros}$$

DESCRIPCION DE LA ZONA:

LOCALIDAD : EL CRUCE

UBICACION DE LA FUENTE : ESTE: 731030.378

NORTE: 9414851.411

COTA: 1833.46 m.s.n.m

CUADRO 01: Tiempo de Aforo

N° DE PRUEBA	VOLUMEN (litros)	TIEMPO (seg.)
1	4.7077	3.10
2	4.7077	3.20
3	4.7077	3.20
4	4.7077	3.40
5	4.7077	3.30
TOTAL		3.24

CALCULO DE CAUDAL EN LA

CAPTACION:

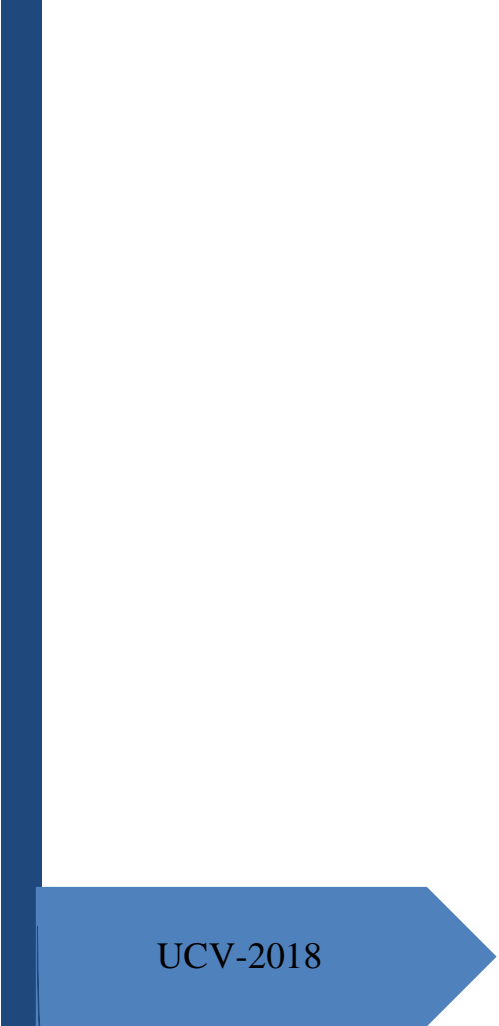
FORMULA:

$$Q = V/T$$

$$Q = 4.7077 \text{ lts.} / 3.24 \text{ seg.}$$

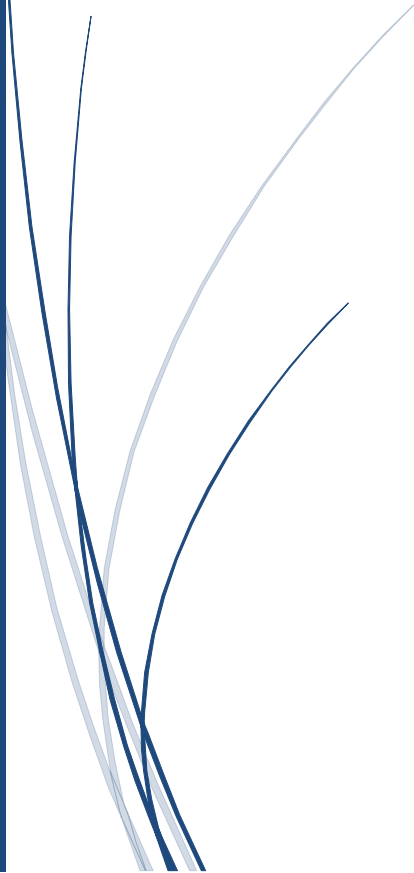
$$Q = 1.45 \text{ lts/seg.}$$



A thick dark blue vertical bar runs down the left side of the page. A blue arrow-shaped graphic points to the right from the bar, containing the text 'UCV-2018'.

UCV-2018

2. ANALISIS DE AGUA - DISA



SOLICITANTE	NELVIN ERNESTO RUIZ CERVERA		
INFORME DE ENSAYO PUNTO DE MUESTREO	LCA -40-17 CAPTACION	COORDENADAS UTM	
ORIGEN DE LA FUENTE NOMBRE DE LA FUENTE	MANANTIAL NUEVA ESPERANZA MANANTIAL NUEVA ESPERANZA		
LOCALIDAD	EL CRUCE	DISTRITO	CHIRINOS
PROVINCIA	SAN IGNACIO	DEPARTAMENTO	CAJAMARCA
HORA DE MUESTREO	05:30 a.m.	HORA DE ANALISIS	10:30 a.m.
FECHA DE MUESTREO	22/08/2017	FECHA DE ANALISIS	22/08/2017
MUESTREADO POR	NELVIN ERNESTO RUIZ CERVERA	ALTURA	1833.46 msnm

**ANALISIS FISICO - QUIMICO
RESULTADOS**

Olor y Sabor		
Temperatura		°C	
pH	6.65		
Turbidez	0.37		
Conductividad	388	uS a 20°C	
Dureza Total	221	mg/L	
Dureza Caica	118	mg/L	
Solidos disueltos totales	194	ppm	

**La muestra ha sido traída al laboratorio por los interesados.

GOBIERNO REGIONAL CAJAMARCA
DIRECCION SUB REGIONAL DE SALUD - JAEN
Se certifica que la presente copia concuerda
en su contenido y en su extensión con el
documento original que se leido a la vista
Acorde con Ley N° 27444
15 NOV 2017
Edilberto Linares Vásquez
Edilberto Linares Vásquez
FEDATARIO

MINISTERIO DE SALUD
DIRECCION REGIONAL CAJAMARCA
DIRECCION SUB REGIONAL DE SALUD CAJAMARCA
SUB REGION DE SALUD JAEN
Bigo, Mario Marinho Quiñones Delgado
LABORATORIO DESA
C. B. P. N° 5386

Nelvin Ruiz Cervera
432674

CERTIFICO: Que la presente copia fotostática
reproducción exacta del documento que he tenido
a la vista.

15 NOV 2017



Mónica Elizabeth Ruiz Castillo
MÓNICA ELIZABETH RUIZ CASTILLO
ABOGADA
NOTARIA DE JAEN - CAJAMARCA
REG. CNL. N° 25



MRE NOTARIA RUIZ CASTILLO

SUB REGION DE SALUD JAEN

DIRECCION EJECUTIVA DE SALUD AMBIENTAL

NOTARIA RUIZ CASTILLO

Pardo Miguel N° 101

Jaén - Cajamarca

Telefax: 432674 / 432579

SOLICITANTE O PROGRAMA :	NELVIN ERNESTO RUIZ CERVERA		
INFORME DE ENSAYO :	LCA -40-17		
NOMBRE DE LA FUENTE :	MANANTIAL NUEVA ESPERANZA		
PROYECTO :	"DISEÑO DEL SISTEMA DE AGUA POTABLE PARA LA LOCALIDAD DEL CRUCE, DISTRITO CHIRINOS, PROVINCIA SAN IGNACIO, DPTO. CAJAMARCA , 2017"		
PUNTO DE MUESTREO :	CAPTACION	DISTRITO:	CHIRINOS
LOCALIDAD :	EL CRUCE	DEPARTAMENTO:	CAJAMARCA
PROVINCIA :	SAN IGNACIO	COORDENADAS:	E 722532
MUESTREADO POR :	NELVIN ERNESTO RUIZ CERVERA	ALTURA :	N 9414493
			1946 msnm

ANALISIS BACTERIOLOGICO DEL AGUA
METODO DE FILTRACION DE MEMBRANA

N° de la Muestra	NOMBRE DE LA FUENTE O PUNTO DE MUESTREO	Fecha y Hora de Muestreo	Volumen Filtrado	Fecha y hora de Analisis	Coliformes Totales (UFC/100 ml)	Coliformes Termotolerantes (UFC/100 ml)	Cloro
1	MANANTIAL NUEVA ESPERANZA (Captacion) - EL CRUCE	22/08/2017	100 ml.	22/08/2017	180	42
		05:30:00 a.m.		10:30:00 a.m.			

CONCLUSIONES : Los Resultados de la Muestra Analizada Reportan presencia de Coliformes Totales y Coliformes Termotolerantes; Superando los Limites Maximos Permisibles, Segun D.S 031-2010 SA., se recomienda Cloracion.

La muestra ha sido traída al laboratorio por los interesados.

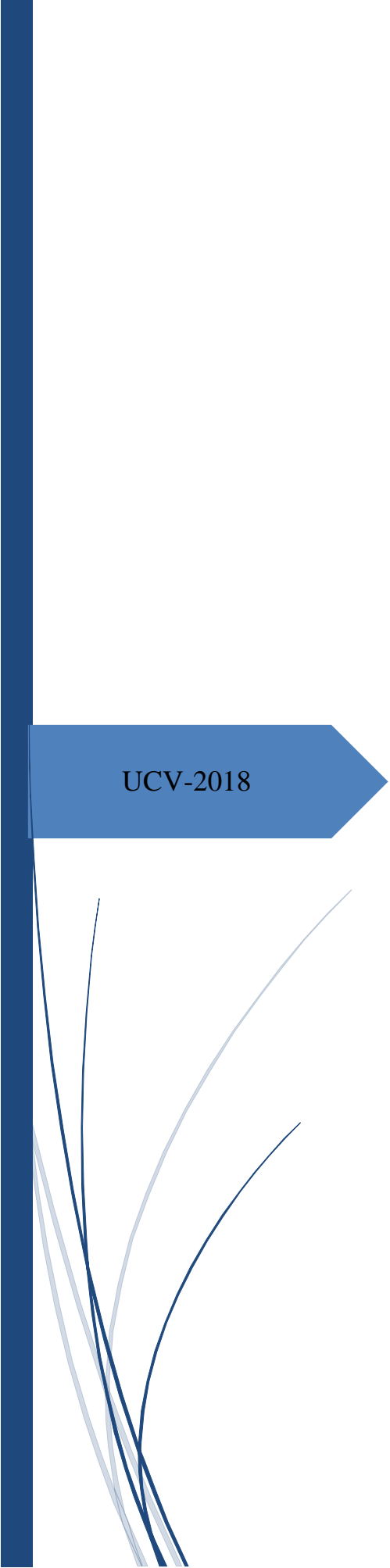
GOBIERNO REGIONAL CAJAMARCA
DIRECCION SUB REGIONAL DE SALUD - JAEN
Se certifica que la presente copia concuerda en su contenido y forma con el documento original, al ser examinado a la vista y de acuerdo con el artículo 27194.
15 NOV 2017
Edilberto Linares Vásquez
FEDATARIO

MINISTERIO DE SALUD
GOBIERNO REGIONAL CAJAMARCA
DIRECCION SUB REGIONAL DE SALUD CAJAMARCA
DIRECCION REGIONAL DE SALUD JAEN
Bigo. Mario Marino Quiñonez Delgado
LABORATORIO DESA
C.B.P. N° 5286

CERTIFICO: Que la presente copia fotostática es reproducción exacta del documento que he tenido a la vista.

15 NOV 2017



A thick dark blue vertical bar runs down the left side of the page. A blue arrow-shaped graphic points to the right from the bar, containing the text 'UCV-2018'. Below the arrow, several thin, curved lines in shades of blue and grey extend upwards and to the right.

UCV-2018

3. ESTUDIO TOPOGRAFICO

ESTUDIO TOPOGRÁFICO

“DISEÑO DEL SISTEMA DE AGUA POTABLE PARA LA LOCALIDAD EL CRUCE,
DISTRITO CHIRINOS, PROVINCIA SAN IGNACIO, DEPARTAMENTO CAJAMARCA
2017”



CONTENIDO

1.0 GENERALIDADES

1.1 Objeto del estudio.

1.2 Ubicación

2.0 ETAPA DE TRABAJO DE CAMPO

2.01 Proceso de levantamiento topográfico.

2.02 Instrumentos Utilizados.

2.03 Otros Equipos.

2.04 Equipo de Gabinete.

2.05 Medición de Puntos Taquimétricos.

3.0 TRABAJO DE GABINETE

3.01 Procesamiento de la información de campo.

3.02 Factor de escala.

3.03 Cálculos de coordenadas planas.

3.04 Compensación.

3.05 Nivelación.

3.06 Confección de mapas a curvas de nivel.

4.0 CONCLUSIONES Y RECOMENDACIONES

4.01 Conclusiones

4.02 Recomendaciones

5.0 ANEXOS DEL INFORME TOPOGRAFICO

1.0 GENERALIDADES

1.1 Objeto del Estudio.

Como parte del desarrollo del Proyecto “DISEÑO DEL SISTEMA DE AGUA POTABLE PARA LA LOCALIDAD EL CRUCE, DISTRITO CHIRINOS, PROVINCIA SAN IGNACIO, DEPARTAMENTO CAJAMARCA 2017”, se establece que se debe de realizar el levantamiento topográfico para el diseño definitivo.

El principal objetivo fue la de obtener un plano topográfico en su verdadera dimensión con puntos de control en cantidad suficiente que permita verificar las cotas y tener cotas de referencia para los trabajos a realizar, optimizando datos acorde al relieve el terreno.

1.2 Ubicación

La localidad de El Cruce, está ubicado en el Distrito de Chirinos, Provincia de San Ignacio, Departamento de Cajamarca. Datum WGS 84, zona 17.

2.0 ETAPA DE TRABAJOS DE CAMPO

Se ha realizado los trabajos de campo siguientes:

- Proceso de levantamiento topográfico.
- Mediciones angulares
- Mediciones de distancias.
- Nivelación.

2.01 Proceso de levantamiento Topográfico

El levantamiento topográfico se ha realizado tomando BMS dentro de la captación, línea de conducción, reservorio y distribución seis (6) **B.M.** que corresponden a la localidad de El Cruce, desde la captación como punto de partida hasta el BM. N° 6 como se detalla a continuación ubicado con un G.P.S. Navegador de primer Orden, el cual tiene las siguientes coordenadas:

CUADRO DE COORDENADAS DE BMS LOCALIDAD EL CRUCE.

BM1	731043.848	9414851.932	1832.56	ROCA
BM2	732138.815	9413737.167	1814	ROCA
BM3	7333303.688	9412657.689	1780	ROCA
BM4	733569.993	9412336.800	1736	ROCA
BM5	733970.065	9411895.532	1724	ESQ. IE
BM6	733945.873	9411190.044	1714	ROCA

2.02 Instrumentos utilizados

Estación Total TOPCON modelo ES-105

- Características Técnicas

Medición de Ángulos

- ✓ Precisión : 5"
- ✓ IACS : Sistema Autónomo de Calibración de Angulo
- ✓ Resolución Mínima : 5"/7"
- ✓ Compensación : Compensador de Doble Eje

Medición de Distancias

- o Rango medición 01 Prisma EDM : 4000 m
- o Precisión Medición Prisma EDM : 2mm + 2ppm
- o Rango Medición sin Prisma :
- o Tiempo de Medición Fino : 500 m
- o Tiempo de Medición Rápido : 0.7 seg.

General

- o Pantalla / Teclado : Doble, LCD, Gráfico, Alfa
 - o Duración de baterías : Más de 36
 - o Conexión Wireless : horas. Bluetooth
-



2.03 Otros Equipos

- Jalones
- Trípode
- 02 Prismas
- Winchas.
- G.P.S. GARMIN

2.04 Equipo de gabinete

- ✓ Computadora Core i5, Laptop Última Generación.
- ✓ Impresora de inyección

2.05 Medición de Puntos Taquimétricos

Luego de realizar las mediciones principales, se pasó a la posterior realización del levantamiento de detalles taquimétricos, utilizando la Estación Total, la cual nos dio las lecturas de coordenadas de todos los puntos físicos del terreno para su posterior edición en el formato CAD.

3.0. TRABAJOS DE GABINETE

3.01 Procesamiento de la información de campo

La información tomada en el campo fue transmitida al programa de cálculos de topografía.

Esta información ha sido procesada por el módulo básico haciendo posible tener un archivo de radiaciones sin errores de cálculo y con su respectiva codificación de acuerdo a la ubicación de puntos característicos en el área que comprende el levantamiento topográfico.

Para adecuación de la información en el uso de los programas de diseño asistido por computadora se ha utilizado una hoja de cálculo Excel que permitió tener la información con el siguiente formato.

N° Punto	ESTE	NORTE	Elevación	Descripción
----------	------	-------	-----------	-------------

Lo que hizo posible utilizar el programa “Colector de Datos”, rutina hecha en Autolisp, para efecto de utilizar luego los programas que trabajan en plataforma “Auto CAD” para la confección de los mapas a curvas de nivel.

Para el cálculo de la poligonal principal en el sistema **UTM. (Universal Transverse Mercator)** se requirió lo siguiente:

- ✓ Resumen de direcciones horizontales.
 - ✓ Resumen de Registro de las Lecturas de las Distancias Zenitales, que como lo anterior, es un extracto de las distancias electrónicas inclinadas observados en el campo.
 - ✓ Para el cálculo de correcciones por excentricidad, refracción y curvatura, se trasladaron los datos del formato de campo al formato de cálculo de elevaciones, tanto de los ángulos verticales observados así como de las distancias inclinadas corregidas.
 - ✓ Se procedió a calcular la excentricidad vertical debido a la diferencia existente entre la altura del instrumento y altura de la señal visada.
-

Para la corrección se usó la fórmula:

$$\frac{-(t - \acute{o}) \text{ Sen } Z}{\text{St. sen } 1''}$$

La otra corrección por refracción y curvatura que siempre es positiva se aplicó la fórmula:

$$C = \frac{\text{St.Km}^2 \times 0.0683}{\text{St. sen } 1''}$$

Donde St.Km^2 es la distancia inclinada expresada en Km^2 ., sumando las correcciones por excentricidad, refracción y curvatura a la distancia zenital observada se obtiene la distancia zenital corregida.

- ✓ Igual procedimiento se siguió para las distancias zenitales recíprocas.
- ✓ El ángulo medio o semi-diferencia de las distancias zenitales corregidas recíprocas y directas que también tienen valores positivos y negativos.

Las distancias horizontales y verticales o desniveles se obtuvieron por las fórmulas:

Donde:

$$\begin{aligned} \text{DH} &= \text{St. cosh} \\ \text{DV} &= \text{St. senh} \end{aligned}$$

DH = Distancia horizontal

DV = Distancia vertical o desnivel

St = Distancia inclinada corregida

h = Angulo medio

Z = Distancia zenital observada

Considerando que el error de cierre vertical está dado por la suma de desniveles positivos y negativos que en una poligonal cerrada debe ser igual a cero. Este error de cierre vertical debe ser compensado distribuyéndose la corrección proporcional a las longitudes de los lados de la poligonal.

2.02 Factor de escala

Para el “Factor de Escala” del Sistema UTM., se usó la siguiente fórmula:

$$K = 0.9996 [1 + (\text{XVIII}) q^2 + 0.0003 q^4]$$

Donde:

$$\begin{aligned} (\text{XVIII}) &= 0.012377 \\ q &= 0.000001E \\ E' &= E - 500,000 \end{aligned}$$

3.03 Cálculo de coordenadas planas

Con los azimut planos o de cuadrícula y realizados los ajustes por cierre azimutal y hechas las correcciones necesarias a los ángulos observados y a las distancias horizontales, se transformaron los valores esféricos a valores planos procediéndose luego al cálculo de las coordenadas planas mediante las fórmulas:

$$\begin{aligned} \text{DN} &= d \cos ac \\ \text{DE} &= d \sin ac \end{aligned}$$

Donde:

$$\begin{aligned} ac &= \text{Es el azimut plano o de cuadrícula} \\ d &= \text{Distancia de cuadrícula} \\ \text{DN} &= \text{Incremento o desplazamiento del Norte} \\ \text{DE} &= \text{Incremento o desplazamiento del Este} \end{aligned}$$

Estos valores se añaden a las coordenadas de un vértice para encontrar la del vértice siguiente y así sucesivamente hasta completar la poligonal.

Al comparar las coordenadas fijas del vértice de partida con las calculadas, se encuentran una diferencia tanto en coordenadas (norte) como en abcisas (este). Esta diferencia es el error de cierre de posición o error de cierre lineal, cuyo valor es:

$$ep = [(eN)^2 + (eE)^2]^{1/2}$$

Donde:

eN = Error en el Norte

eE = Error en el Este

3.04 Compensación

Debido al “error de cierre lineal”, las coordenadas calculadas deben corregirse mediante una compensación, que consiste en distribuir ese error proporcionalmente a la longitud de cada lado.

Se usó la siguiente fórmula:

$$C = \frac{d}{\sum d} \times eN \text{ ó } eE$$

Donde “d” es la distancia de un lado $\sum d$ es la suma de las distancias o longitud de la poligonal; **eN** y **eE** son los errores en Norte y en Este respectivamente.

La compensación de errores de cierre en las poligonales se muestra en los cuadros de Cálculos de Coordenadas Plantas UTM.

3.05 Nivelación

Para el control vertical del proyecto se ha corrido una nivelación diferencial, entre los vértices de la poligonal de modo que estos mismos puntos sirvan de control vertical y horizontal.

La nivelación ha sido realizada dentro de la tolerancia de $0.0005 (K)^{1/2}$ como indican las normas para esta clase de trabajo.

En este levantamiento se ha tomado especial cuidado a los puntos visibles de objetos existentes y otros que facilitan la labor del diseño.

3.06 Confección del Plano a curvas de nivel

Luego de los pasos anteriores y con el uso del programa “**AutoCAD civil 3D 2017**”, se procesaron los datos para la elaboración del “Mapa a Curvas de Nivel”, de acuerdo a las necesidades del Proyecto.

De esta manera se confeccionaron los planos en una plataforma que consideramos estándar como es el **AUTOCAD**.

Se ha tenido cuidado al tomar la información del terreno a fin de obtener un módulo que representa lo mejor posible al terreno existente para el diseño de estructuras.

Los puntos tomados conforman una especie de reticulado para que las curvas reflejen exactamente la configuración del terreno existente.

Se ubicaron puntos de control (**BM**) para la zona de estudio y su posterior utilización en la realización de las obras, representado en los planos, siendo éste el siguiente:

CUADRO DE COORDENADAS DE BMS DE LA LOCALIDAD EL CRUCE

BM1	731043.848	9414851.932	1832.56	ROCA
BM2	732138.815	9413737.167	1814	ROCA
BM3	7333303.688	9412657.689	1780	ROCA
BM4	733569.993	9412336.800	1736	ROCA
BM5	733970.065	9411895.532	1724	ESQ. IE
BM6	733945.873	9411190.044	1714	ROCA

4.0 CONCLUSIONES Y RECOMENDACIONES

4.01 Conclusiones.

Los resultados obtenidos en el presente Informe Topográfico, han sido compatibilizados con los alcances del objetivo, con la descripción de la zona en estudio, el Equipo Topográfico (corregido); el recurso humano empleado y las correcciones efectuadas en gabinete,

Obteniendo el Plano Topográfico que tiene coherencia con el relieve o perfil del terreno materia de estudio.

4.02 Recomendaciones

Considerar los datos adjuntos del presente informe, con el fin de ser verificados en campo en el replanteo, que formará parte del Estudio de Compatibilidad.

5.0 ANEXO DEL INFORME TOPOGRAFICO

ANEXO N° 01

DATOS OBTENIDOS EN CAMPO

Los datos obtenidos de la Estación Total utilizados en el levantamiento topográfico de la localidad en mención fueron los siguientes

N° PUNTO	ESTE	NORTE	COTA	DESCRP.
1	731030.361	9414851.42	1833.46	CAP
2	731036.551	9414826.04	1832.96	LC
3	731075.535	9414728.12	1831.74	LC
4	731105.688	9414611.72	1829.74	LC
5	731146.767	9414605.02	1828.48	LC
6	731169.782	9414620.3	1826.41	LC
7	731197.285	9414653.95	1824.63	LC
8	731208.001	9414722.77	1822.55	LC
9	731191.859	9414896.27	1821.63	LC
10	731205.99	9414915.62	1819.75	LC
11	731235.739	9414910.82	1819.54	LC
12	731303.2	9414797.81	1820.74	LC
13	731340.116	9414790.13	1821.47	LC
14	731418.562	9414725.6	1819.36	LC
15	731463.203	9414667.21	1818.63	LC
16	731509.866	9414637.46	1817.41	LC
17	731599.194	9414640.97	1818.85	LC
18	731630.647	9414647.61	1816.85	LC
19	731745.302	9414617.81	1816.35	LC
20	731775.117	9414591.15	1816.47	LC
21	731826.915	9414556.64	1814.96	LC
22	731889.755	9414545.66	1815.45	LC
23	731924	9414449	1812.8	LC
24	731911	9414422	1811.28	LC
25	731912	9414403	1802.74	LC
26	731894	9414358	1790.48	LC
27	731939	9414330	1805.14	LC
28	731949	9414312	1810.74	LC
29	732006	9414282	1811.22	LC
30	731970	9414287	1811.04	LC
31	732035	9414282	1804.075	LC
32	732056	9414279	1803.62	LC
33	732034	9414223	1818.74	LC
34	732031.057	9414181.96	1819.39	LC
35	732044.746	9414132.9	1819.74	LC

“DISEÑO DEL SISTEMA DE AGUA POTABLE PARA LA LOCALIDAD EL CRUCE, DISTRITO
CHIRINOS, PROVINCIA SAN IGNACIO, DEPARTAMENTO CAJAMARCA 2017”

36	732089	9414094	1814.36	LC
37	732090.468	9414053.81	1802.89	LC
38	732052	9413993	1812.41	LC
39	732030.442	9413975.81	1815.48	LC
40	732017	9413961	1817.27	LC
41	732012.278	9413929.78	1820.13	LC
42	732028	9413895	1816.41	LC
43	732056	9413877	1815.55	LC
44	732081.392	9413840.63	1814.75	LC
45	732110	9413796	1810.61	LC
46	732114	9413778	1811.74	LC
47	732138	9413760	1815.85	LC
48	732124.786	9413732.37	1816.17	LC
49	732116	9413714	1805.14	LC
50	732126	9413690	1803.25	LC
51	732135	9413645	1809.33	LC
52	732151	9413631	1809.41	LC
53	732136	9413610	1814.47	LC
54	732138.41	9413590.96	1818.39	LC
55	732138	9413535	1819.38	LC
56	732141	9413522	1819.71	LC
57	732138.644	9413478.86	1818.25	LC
58	732132.13	9413453.68	1817.4	LC
59	732115	9413450	1812.24	LC
60	732129	9413411	1805.42	LC
61	732118.356	9413400.05	1805.623	LC
62	732129.749	9413364.7	1806.88	LC
63	732164.74	9413369.57	1805.37	LC
64	732181.422	9413333.81	1804.76	LC
65	732220.933	9413302.52	1806.46	LC
66	732238.532	9413304.3	1807.6	LC
67	732248	9413345	1809.67	LC
68	732291	9413343	1810.45	LC
69	732307	9413322	1809.35	LC
70	732334	9413340	1806.74	LC
71	732381	9413378	1811.93	LC
72	732418	9413325	1815.42	LC
73	732435	9413267	1816.25	LC
74	732431	9413248	1818.26	LC
75	732450	9413228	1818.63	LC
76	732464	9413217	1820.52	LC
77	732536	9413214	1820.53	LC
78	732585	9413201	1820.17	LC
79	732639	9413192	1819.22	LC
80	732700	9413176	1816.23	LC
81	732699	9413148	1815.63	LC
82	732746	9413151	1812.52	LC
83	732734	9413105	1814.58	LC

“DISEÑO DEL SISTEMA DE AGUA POTABLE PARA LA LOCALIDAD EL CRUCE, DISTRITO
CHIRINOS, PROVINCIA SAN IGNACIO, DEPARTAMENTO CAJAMARCA 2017”

84	732732	9413064	1811.45	LC
85	732749	9413028	1810.15	LC
86	732783	9412990	1807.19	LC
87	732788	9412935	1802.33	LC
88	732789	9412920	1799.41	LC
89	732803	9412904	1792.63	LC
90	732820	9412890	1793.25	LC
91	732844	9412882	1793.36	LC
92	732869	9412865	1792.114	LC
93	732890.569	9412848.84	1792.95	LC
94	732914	9412869	1771.1	LC
95	732952	9412884	1767.3	LC
96	732963	9412882	1766.64	LC
97	732972	9412874	1767.41	LC
98	732997	9412867	1770.74	LC
99	733007	9412859	1770.64	LC
100	733045	9412830	1769.95	LC
101	733081	9412819	1768.25	LC
102	733115	9412825	1769.14	LC
103	733138	9412820	1771.41	LC
104	733153	9412794	1775.74	LC
105	733150	9412764	1778.85	LC
106	733129	9412741	1782.63	LC
107	733130	9412725	1782.34	LC
108	733133	9412659	1778.36	LC
109	733142	9412614	1776.42	LC
110	733147	9412581	1774.63	LC
111	733138	9412558	1776.15	LC
112	733147	9412547	1778.053	LC
113	733170	9412554	1780.41	LC
114	733203	9412563	1782.34	LC
115	733216	9412568	1784.62	LC
116	733247	9412593	1786.54	LC
117	733270.205	9412615.64	1788.17	LC
118	733288	9412633	1790.057	LC
119	733315.289	9412657.74	1796.252	r
120	733323	9412726	1777	r
121	733357.282	9412722.44	1775.177	cs1
122	733355	9412715	1775.45	r
123	733377.832	9412701.8	1771.82	cs2
124	733380.344	9412695.55	1771.836	cs2
125	733343.415	9412678.02	1785.305	cs3
126	733336.785	9412673.93	1785.357	cs3
127	733382.445	9412693.84	1771.158	cs4
128	733386.808	9412686.57	1771.018	cs4
129	733374.215	9412669.26	1775.24	cs5
130	733389.947	9412678.87	1769.26	cs6
131	733408.685	9412660.66	1765.891	cs7

“DISEÑO DEL SISTEMA DE AGUA POTABLE PARA LA LOCALIDAD EL CRUCE, DISTRITO
CHIRINOS, PROVINCIA SAN IGNACIO, DEPARTAMENTO CAJAMARCA 2017”

132	733402.401	9412668.25	1766.24	cs7
133	733415.763	9412658.61	1764.007	cs8
134	733421.918	9412650.74	1764.236	cs8
135	733420.457	9412647.32	1764.661	cs9
136	733423.727	9412642.93	1764.389	cs9
137	733407.129	9412607.74	1773.526	cs10
138	733407	9412628	1774.13	r
139	733402.026	9412602.52	1773.005	cs11
140	733408.008	9412592.45	1772.551	cs12
141	733412.512	9412586.64	1772.006	cs13
142	733432	9412585	1754	r
143	733475.361	9412549.45	1760.301	E23
144	733473.708	9412538.67	1759.945	E24
145	733456.917	9412552.78	1761.825	cs16
146	733441	9412564	1765.47	r
147	733448.304	9412560.46	1763.22	cs16
148	733436.235	9412625.39	1762	cs17
149	733463	9412544	1760.74	r
150	733482.75	9412538.56	1760.026	cs18
151	733476.756	9412542.99	1760.103	cs18
152	733448.936	9412541.16	1762.41	r
153	733490.164	9412532.51	1759.527	cs19
154	733487.453	9412530.2	1759.432	cs19
155	733471.061	9412523.07	1757.809	cs20
156	733467.762	9412530.27	1759.457	cs20
157	733460.176	9412617.34	1753.364	cs21
158	733462.928	9412613.94	1753.467	cs22
159	733490.334	9412520.23	1757.26	cs24
160	733492.744	9412513.41	1756.869	cs24
161	733497.899	9412493.42	1753.016	cs25
162	733486.359	9412493.04	1753.471	cs25
163	733494.148	9412468.69	1749.099	cs26
164	733500.09	9412457.36	1748.373	cs26
165	733554.94	9412410.64	1738.826	E25
166	733557.282	9412401.47	1738.309	E26
167	733521.653	9412465.6	1747.205	cs28
168	733514.93	9412478.07	1749.066	cs28
169	733543.951	9412462.95	1742.957	cs29
170	733545.501	9412454.61	1742.452	cs29
171	733546.379	9412451.66	1742.207	cs30
172	733546.508	9412447.51	1742.007	cs30
173	733546.834	9412446.77	1741.825	cs31
174	733547.961	9412442.71	1741.541	cs31
175	733529.519	9412442	1743.844	cs32
176	733527.166	9412451.42	1744.369	cs32
177	733539	9412429	1740.66	r
178	733556.163	9412409.22	1738.429	cs33
179	733558.994	9412400.66	1738.05	cs33

“DISEÑO DEL SISTEMA DE AGUA POTABLE PARA LA LOCALIDAD EL CRUCE, DISTRITO
CHIRINOS, PROVINCIA SAN IGNACIO, DEPARTAMENTO CAJAMARCA 2017”

180	733545.045	9412407.06	1738.654	cs34
181	733548.094	9412399.94	1738.139	cs34
182	733551.497	9412420.41	1739.518	k
183	733544.84	9412420.81	1739.571	k
184	733524.395	9412505.34	1747.64	k
185	733526.456	9412513.46	1748.599	k
186	733518.681	9412533.75	1751.131	k
187	733522.107	9412539.39	1752.04	k
188	733554.518	9412385.09	1737.18	cs35
189	733562.83	9412366.56	1736.557	cs37
190	733557.728	9412378.06	1737.169	cs35
191	733569.072	9412350.97	1736.596	cs38
192	733558.866	9412376.16	1737.061	cs36
193	733567.104	9412338.04	1736.25	r
194	733561.802	9412368.6	1736.876	cs36
195	733566.723	9412357.08	1736.591	cs37
196	733567.236	9412355.26	1736.528	cs38
197	733582.892	9412319.93	1734.771	cs39
198	733592.768	9412294.64	1734.041	cs39
199	733551.639	9412394.54	1737.972	ps
200	733551.878	9412421.54	1739.877	ps
201	733617.801	9412265.26	1732.326	cs40
202	733613.474	9412274.5	1733.376	cs41
203	733619.794	9412259.95	1732.264	cs40
204	733612.157	9412278.15	1733.522	cs41
205	733607	9412273	1733.51	r
206	733620.011	9412259.04	1732.343	cs42
207	733622.181	9412252.87	1732.306	cs42
208	733558.6	9412397.33	1737.699	k
209	733572.369	9412357.78	1735.852	k
210	733588.158	9412332.61	1734.735	k
211	733584.551	9412329.66	1734.655	k
212	733603.192	9412282.39	1733.398	k
213	733607.062	9412289.01	1733.594	k
214	733618.735	9412238.86	1733.019	alc
215	733623.839	9412241.06	1733.026	alc
216	733640.748	9412198.08	1732.336	E27
217	733607.043	9412260.83	1733.216	cs43
218	733610.264	9412251.49	1733.086	cs43
219	733625.933	9412238.64	1732.134	cs44
220	733627.724	9412234.63	1732.517	cs44
221	733630.208	9412229.18	1732.491	cs45
222	733634.687	9412221.97	1732.58	cs45
223	733605.862	9412229.05	1734.167	cs46
224	733595.58	9412224.7	1734.49	cs46
225	733610.535	9412188.63	1734.344	cs47
226	733611.294	9412186.88	1734.325	cs47
227	733641.718	9412210.93	1732.502	cs48

“DISEÑO DEL SISTEMA DE AGUA POTABLE PARA LA LOCALIDAD EL CRUCE, DISTRITO
CHIRINOS, PROVINCIA SAN IGNACIO, DEPARTAMENTO CAJAMARCA 2017”

228	733643.077	9412208.79	1732.282	cs48
229	733627.914	9412233.66	1732.44	cs49
230	733642.565	9412188.63	1732.45	r
231	733630.396	9412229.36	1732.55	cs49
232	733654.393	9412194.44	1732.029	cs50
233	733653.773	9412168.18	1736.19	cs51
234	733664.269	9412183.34	1731.98	cs50
235	733654.681	9412180.19	1732.102	cs52
236	733663.078	9412172.03	1732.025	cs52
237	733668.353	9412180.75	1731.652	cs54
238	733663.541	9412168.97	1733.863	cs53
239	733658.594	9412165.94	1734.575	cs53
240	733676.16	9412172.77	1731.524	cs54
241	733677.266	9412171.58	1730.886	cs55
242	733679.02	9412168.32	1730.965	cs55
243	733703.789	9412146.43	1729.25	r
244	733763.722	9412083.87	1725.555	E28
245	733693.264	9412131.26	1729.18	r
246	733723.961	9412117.09	1727.666	k
247	733736.177	9412106.49	1727.15	
248	733750.835	9412096.63	1726.288	k
249	733755.398	9412100.8	1726.392	k
250	733766.836	9412086.95	1725.632	k
251	733760.984	9412081.9	1725.62	k
252	733728.064	9412124.17	1727.916	cs56
253	733735.899	9412118.75	1727.671	cs56
254	733736.525	9412118.26	1727.503	cs57
255	733740.779	9412116.07	1727.499	cs57
256	733759.536	9412107.94	1724.022	cs58
257	733766.447	9412099.26	1723.722	cs58
258	733767.08	9412098.43	1723.653	cs59
259	733770.513	9412095.51	1724.236	cs59
260	733783.547	9412063.1	1724.985	k
261	733778.122	9412057.67	1724.876	k
262	733769.679	9412068.71	1725.487	ps
263	733785.549	9412049.32	1725.126	ps
264	733811.036	9412021.84	1724.333	ps
265	733806.749	9412029.55	1724.71	E29
266	733815.062	9412036.38	1724.96	r
267	733755.413	9412112.23	1724.51	cs60
268	733757.891	9412109.29	1724.412	cs60
269	733792.465	9412029.72	1727.916	cs61
270	733797.739	9412023.71	1728.054	cs61
271	733795.173	9412014.55	1728.84	cs62
272	733792.946	9412011.67	1728.997	cs62
273	733790.566	9412004.87	1728.625	cs63
274	733790.186	9412007.88	1728.691	cs64
275	733806.428	9412023.76	1725.02	cs65

“DISEÑO DEL SISTEMA DE AGUA POTABLE PARA LA LOCALIDAD EL CRUCE, DISTRITO
CHIRINOS, PROVINCIA SAN IGNACIO, DEPARTAMENTO CAJAMARCA 2017”

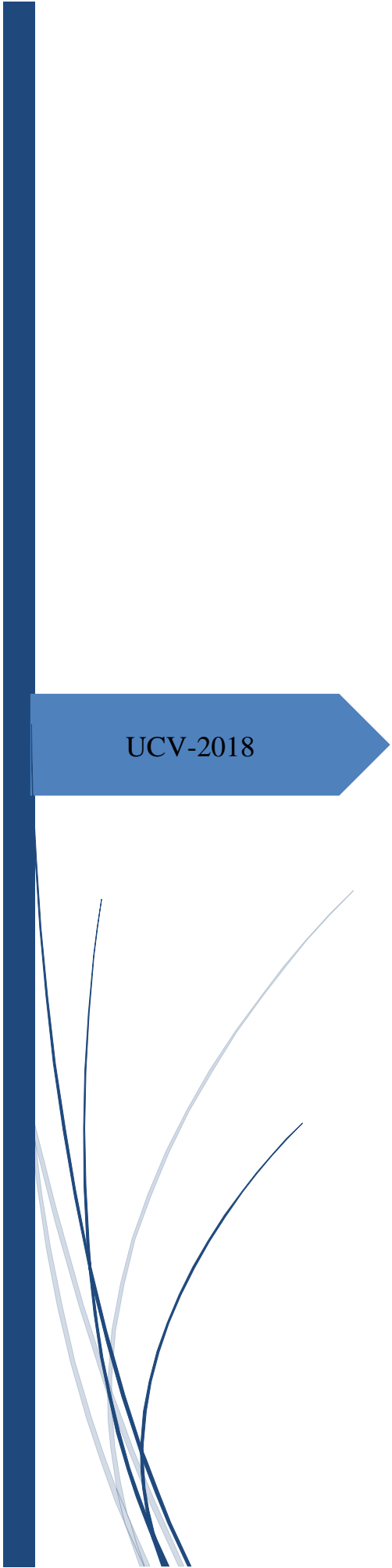
276	733812.005	9412019.21	1725.051	cs65
277	733816.139	9412016.02	1725.363	cs66
278	733824.085	9412010	1725.542	cs66
279	733824.444	9412009.83	1725.558	cs67
280	733832.379	9412006.26	1725.811	cs67
281	733833.481	9412006.09	1725.739	cs68
282	733838.741	9412003.67	1725.41	cs68
283	733839.003	9412003.6	1725.411	cs69
284	733842.325	9412002.25	1725.27	cs69
285	733842.557	9412002.1	1725.274	cs70
286	733848.05	9411999.9	1724.796	cs70
287	733851.608	9412012.94	1724.226	cs71
288	733858.6	9412008.67	1724.054	cs71
289	733870.285	9411991.05	1723.239	cs72
290	733860.248	9411994.32	1722.857	cs72
291	733873.344	9411991.19	1723.143	ps
292	733879.589	9411986.44	1722.592	cs75
293	733872.948	9412001.26	1723.278	cs74
294	733878.228	9411997.98	1723.331	cs74
295	733875.771	9411988.52	1722.863	cs73
296	733878.639	9411997.7	1723.144	cs76
297	733882.924	9411994.78	1723.404	cs76
298	733883.242	9411994.55	1723.404	cs77
299	733887.941	9411991.56	1722.613	cs77
300	733894.657	9411987.71	1722.451	cs77
301	733877.226	9411988	1722.526	cs75
302	733881.203	9411985.93	1722.433	cs78
303	733882.838	9411985.11	1722.656	cs78
304	733889.068	9411982.04	1722.677	cs78
305	733926.926	9411961.22	1722.654	E30
306	733905.567	9411979.77	1722.868	cs80
307	733914.722	9411973.43	1722.785	cs80
308	733902.087	9411971.63	1722.611	cs81
309	733905.531	9411969.76	1722.582	cs81
310	733909.592	9411967.97	1722.232	cs82
311	733914.726	9411962.9	1722.135	cs82
312	733915.406	9411962.31	1722.463	cs83
313	733920.35	9411956.58	1722.434	cs83
314	733916.391	9411972.28	1721.528	cs84
315	733922.078	9411968.6	1721.84	cs84
316	733922.274	9411968.3	1722.123	cs85
317	733925.819	9411966.01	1722.313	cs85
318	733926.112	9411965.95	1722.253	cs86
319	733930.951	9411963.57	1722.979	cs86
320	733936.753	9411955.86	1723.146	cs87
321	733936.991	9411955.72	1723.196	cs87
322	733950.77	9411948.59	1724.148	cs87
323	733924.771	9411951.66	1722.577	cs88

“DISEÑO DEL SISTEMA DE AGUA POTABLE PARA LA LOCALIDAD EL CRUCE, DISTRITO
CHIRINOS, PROVINCIA SAN IGNACIO, DEPARTAMENTO CAJAMARCA 2017”

324	733929.88	9411943.72	1722.663	cs89
325	733929.333	9411945.16	1722.628	cs88
326	733933.023	9411936.3	1722.789	cs89
327	733941.573	9411938.97	1724.774	cs90
328	733952.2	9411944.23	1724.85	cs90
329	733974.753	9411930.13	1723.757	E31
330	733983.44	9411924.04	1723.745	E32
331	734000.84	9411815.01	1732.502	cs91
332	734029.483	9411714.83	1731.89	cs92
333	734038.977	9411685.83	1740.476	cs93
334	733995.057	9411775.93	1719.632	E33
335	734014.777	9411732.23	1719.214	E34
336	733991.15	9411784.14	1719.844	E33
337	733982.829	9411790.8	1720.024	E33A
338	733965.715	9411871.77	1722.332	k
339	733961.165	9411864.81	1722.251	k
340	733975.762	9411818.82	1720.714	k
341	733983.262	9411814.85	1720.294	k
342	733986.452	9411782.28	1719.807	k
343	733993.517	9411785.49	1719.804	k
344	733954.278	9411778.69	1692.47	r
345	733916.604	9411777.29	1688.633	cs94
346	734000.523	9411644.84	1724.758	cs95
347	734009.364	9411736.45	1719.142	alc
348	734015.337	9411737.62	1719.269	alc
349	734017.815	9411720.68	1719.011	k
350	734009.884	9411721.19	1719.086	k
351	734003.609	9411690.44	1719.429	k
352	733999	9411671	1719.68	r
353	734010.538	9411685.63	1719.56	k
354	733996.524	9411651.67	1720.175	k
355	733992.838	9411658.66	1720.078	k
356	733976.742	9411569.78	1720.792	E35
357	733979.986	9411527.83	1719.91	k
358	733971.178	9411524.99	1720.237	k
359	733978.745	9411480.94	1719.074	k
360	733983.648	9411481.6	1719.261	k
361	733874	9411459	1691.54	r
362	733973.691	9411454.2	1718.95	k
363	733754	9411490	1667.81	r
364	733981.945	9411452.15	1718.943	k
365	733941.024	9411450.98	1705.42	r
366	733714	9411504	1658.28	r
367	733984.106	9411625.2	1720.559	k
368	733842	9411547	1674.63	r
369	733992.297	9411635.18	1720.232	k
370	733977	9411641	1711.28	r
371	733866	9411567	1675.84	r

“DISEÑO DEL SISTEMA DE AGUA POTABLE PARA LA LOCALIDAD EL CRUCE, DISTRITO
CHIRINOS, PROVINCIA SAN IGNACIO, DEPARTAMENTO CAJAMARCA 2017”

372	733984.652	9411571.15	1720.511	k
373	733980.89	9411373.63	1717.74	E36
374	733987.495	9411377.68	1717.96	r
375	733976.314	9411372.19	1717.601	k
376	733972.91	9411410.73	1718.37	k
377	733980.153	9411411.16	1718.375	k
378	733981.405	9411369.64	1717.551	k
379	733967.187	9411319.6	1717.53	k
380	733961.12	9411328.81	1717.723	k
381	734034	9411346	1731.52	r
382	733954.091	9411281.68	1717.699	k
383	733948.149	9411286.7	1717.994	k
384	733932.719	9411238.05	1717.927	E37
385	733940.268	9411268.84	1717.489	cs96
386	733936.521	9411262.88	1717.573	cs96
387	733934.799	9411259.82	1717.808	cs97
388	733930.631	9411253.25	1718.103	cs97
389	733930.573	9411253.08	1718.104	cs98
390	733924.788	9411243.72	1718.311	cs98
391	733945.694	9411222.69	1715.983	k
392	733937.018	9411223.45	1716.739	k
393	733953.32	9411186.69	1713.876	k
394	733947.509	9411187.08	1714.125	k
395	733973.147	9411193.27	1726.981	cs99
396	733976.344	9411145.83	1711.199	k
397	733971.406	9411137.36	1711.049	k
398	733955.324	9411181.61	1713.671	k
399	733954.383	9411171.23	1713.347	k
400	733972.295	9411191.57	1726	cs100
401	734001.847	9411352.48	1730.25	cs 101
402	733883	9411460.95	1694.55	cs102
403	733710.548	9411512.1	1661.17	cs103

A thick dark blue vertical bar runs down the left side of the page. At its midpoint, a blue arrow-shaped banner points to the right, containing the text 'UCV-2018'. Below the bar, several thin, curved lines in shades of blue and grey sweep upwards and to the right, creating an abstract, organic shape.

UCV-2018

4. ESTUDIO DE MECANICA DE

RESUMEN DE ESTUDIO DE MECANICA DE SUELOS

El estudio de mecánica de suelos se realizó para el proyecto de tesis: “DISEÑO DEL SISTEMA DE AGUA POTABLE PARA LA LOCALIDAD EL CRUCE, DISTRITO CHIRINOS, PROVINCIA SAN IGNACIO, DEPARTAMENTO CAJAMARCA 2017”. Se ha podido obtener los siguientes datos:

CALICATA: C 01 - Captación km 0+000

La estratigrafía es la siguiente: 0.00 - 0.25.- Materia orgánica, material no clasificado, **0.25 - 2.00 mts.** El estrato se encuentra representado por un suelo compuesto por Limos arcillosos, mezcla de limo y arcilla de color beige oscuro de consistencia semi dura de mediana a baja plasticidad, Identificados en el Sistema SUCS (Sistema Unificado de Clasificación de suelos) como un suelo **ML-CL**. Con un contenido de humedad natural de 12.64%.

CALICATA: C 02 - Línea de Conducción Km 2+500

La estratigrafía es la siguiente: 0.00 - 0.20.- Materia orgánica, material no clasificado **0.20 - 1.50 mts.** El estrato se encuentra representado por un suelo compuesto por arcillas Inorgánicas de color marrón claro de consistencia semi dura de mediana a baja plasticidad. Identificado en el Sistema SUCS (Sistema Unificado de Clasificación de Suelos) como un suelo **CL**. Con un contenido de humedad natural de 18.37%.

CALICATA: C 03 - Reservorio km 4+919

La estratigrafía es la siguiente: 0.00 - 0.30.- Materia orgánica, material no clasificado **0.30 - 2.00 mts.** El estrato se encuentra representado por un suelo compuesto por Arenas arcillosas, mezcla de arena y arcilla de color beige claro de consistencia semi suelta de mediana a baja plasticidad, Identificados en el Sistema SUCS (Sistema Unificado de Clasificación de suelos) como un suelo **SC**. Con un contenido de humedad natural de 11.30%.

CALICATA: C 04 - Red de Distribución Km 1+000

La estratigrafía es la siguiente: 0.00 - 0.25.- Materia orgánica, material no clasificado **0.25 - 1.50 mts.** El estrato se encuentra representado por un suelo compuesto por arcillas inorgánicas de color marrón claro de consistencia semi

dura de mediana a baja plasticidad, identificado en el Sistema SUCS (Sistema Unificado de Clasificación de Suelos) como un suelo **CL**. Con un contenido de humedad natural de 17.75%.

CUADRO N° 03: RESULTADOS DE LABORATORIO

Calicata	Prof. (m)	Análisis Granulométrico		Límites Atterberg			Clasificación SUCS
		Pasa 40	Pasa 200	LL	LP	IP	
		C-01	0.25 - 2.00	86.44	78.84	31.62	
C-02	0.20 - 1.50	85.12	79.48	43.68	26.33	17.35	CL
C-03	0.30 - 2.00	59.87	37.87	36.32	25.48	10.84	SC
C-04	0.25 - 1.50	85.03	79.89	42.11	25.04	17.07	CL

CAPACIDAD PORTANTE DEL TERRENO

CUADRO N° 4: CAPACIDAD PORTANTE

CALICATA	Df	B	γ	C	ϕ	Qd
	m	m	kg/cm ³	kg/cm ²		kg/cm ²
C - 01 CAPTACIÓN KM 0+000	1.50	1.00	1.640	0.24	17.5	0.84
C - 03 RESERVORIO KM 4+919	1.50	1.00	1.717	0.16	22.0	0.89

CUADRO N° 5: ANALISIS QUIMICO (Obras de Arte)

CALICATA	PROFUNDIDAD (m)	P.P.M			
		PH	SALES TOTALES	CLORURO	SULFATOS
C - 1	0.25 - 2.00	6.5	169.17	142.10	117.58
C - 3	0.30 - 2.00	6.2	135.12	127.54	105.11

Las cantidades de sales encontradas en los suelos analizados, presentan leves concentraciones de agentes químicos que podrían causar efectos destructivos para el concreto y el acero de cimentación.

CONCLUSIONES:

- ✓ Los suelos predominantes en la zona de estudio son del tipo; **ML-CL** Limos arcillosos de consistencia semi dura de mediana a baja plasticidad, **SC** Arenas arcillosas de consistencia semi suelta de mediana a baja plasticidad y **CL** Arcillas inorgánica de consistencia semi dura de mediana a baja plasticidad; beige oscuro y marrón claro.
- ✓ La profundidad alcanzada en los sondeos donde se ubicará la Captación y Reservoirio es de 2.00 mts.
- ✓ La profundidad alcanzada en los sondeos donde se ubica la Línea de Conducción y Red de Distribución es de 1.50 mts.
- ✓ En el Reservoirio se recomienda un Solado de 0.10 cm, porque el índice Plástico es (I.P. 10.84), < 20 por lo que no se necesita materiales de préstamo para mejorar el suelo de fundación.

ESTUDIO DE MECANICA DE SUELOS CON FINES DE SANEAMIENTO

PROYECTO:

**"DISEÑO DEL SISTEMA DE AGUA POTABLE PARA LA LOCALIDAD
EL CRUCE, DISTRITO CHIRINOS, PROVINCIA SAN IGNACIO –
REGION CAJAMARCA"**



JAEN, OCTUBRE DEL 2017

INDICE

- 1. GENERALIDADES**
 - 1.1 OBJETO DEL ESTUDIO
 - 1.2 UBICACIÓN DEL AREA DE ESTUDIO
 - 1.3 VISITA AL LUGAR Y EXPLORACION GEOTECNICA

- 2. GEOLOGIA REGIONAL**
 - 2.1 ESTRATIGRAFIA
 - 2.2 DESCRIPCION DE UNIDADES GEOLOGICAS REGIONALES

- 3. NORMATIVIDAD - ENSAYOS DE LABORATORIO**

- 4. TRABAJOS DE CAMPO**
 - 4.1 CAPTACION
 - 4.1.1 PERFIL ESTRATIGRAFICO
 - 4.2 RESERVORIO
 - 4.2.1 PERFIL ESTRATIGRAFICO
 - 4.2.2 CAPACIDAD PORTANTE
 - 4.3 LINEA DE CONDUCCION, RED DE DISTRIBUCION

- 5. TIPO DE CIMENTACION**

- 6. COEFICIENTE DE BALASTO**

- 7. CONSIDERACIONES SISMICAS**

- 8. CONCLUSIONES Y RECOMENDACIONES**

- 9. REFERENCIAS**



ESTUDIO GEOTECNICO Y DE MECANICA DE SUELOS

PROYECTO: DISEÑO DEL SISTEMA DE AGUA POTABLE PARA LA LOCALIDAD EL CRUCE, DISTRITO CHIRINOS – PROVINCIA SAN IGNACIO - CAJAMARCA

1. GENERALIDADES

1.1 OBJETIVO DEL ESTUDIO

Se ha elaborado el presente estudio de mecánica de suelos, el cual tiene por objeto describir los trabajos de campo, laboratorio y gabinete, llevados a cabo en el área donde se ubicarán La Captación, Línea de Conducción, Reservorio y Red de Distribución en la Localidad El Cruce; en el denominado Proyecto: “Diseño del Sistema de Agua Potable Para La Localidad El Cruce, Distrito Chirinos – Provincia San Ignacio - Cajamarca”; asimismo determinar las características físico-mecánicas del suelo dentro de la profundidad activa y a partir de ellas, los parámetros necesarios para el diseño y construcción de las estructuras a realizar.

El proceso seguido para los fines propuestos, fue el siguiente:

- Reconocimiento del terreno
- Distribución y ejecución de calicatas
- Ejecución de ensayos de laboratorio
- Toma de muestras inalteradas y disturbadas
- Evaluación de los trabajos de campo y laboratorio
- Perfil estratigráfico
- Análisis de la Capacidad Portante Admisible
- Calculo admisible permisibles
- Análisis del potencial Expansión
- Conclusiones y recomendaciones

1.2 UBICACIÓN DEL AREA DE ESTUDIO

El área en estudio, se encuentra ubicado en la Localidad El Cruce, Distrito Chirinos - Provincia San Ignacio – Región Cajamarca.

TECNISU F&F S.R.L.
TECNICOS EN INGENIERIA DE SUELOS

Ing. Ernesto Flores Loza
CIP: 75292



1.3 VISITA AL LUGAR Y EXPLORACION GEOTECNICA.

La exploración geotécnica se inició con un reconocimiento de superficie del lugar donde serán ubicadas las obras, y la recopilación de información por medio de pobladores cercanos a objeto de detectar con anterioridad cualquier singularidad que presente el terreno y que deba ser considerada en el estudio. Para la exploración geotécnica se replanteó en terreno el lugar de emplazamiento de las estructuras a colocar y se excavó 04 calicatas dentro del área donde se realizará el presente proyecto; las que fueron inspeccionadas y muestreadas. Dada la naturaleza de los suelos encontrados en el lugar y el tipo de obras contempladas en el proyecto, se obtuvieron muestras inalteradas y perturbadas, las que fueron analizadas y seleccionadas para diseñar el programa de ensayos de laboratorio, realizados.

Para la investigación del sub suelo de la zona de estudio, se ha tenido en cuenta la forma del terreno, el área de estudio, la información previa con que se cuenta como: planos de ubicación y topográficos.

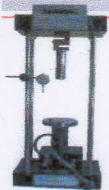
CUADRO N° 01: PROFUNDIDAD DE CALICATAS

CALICATA	PROF.
C - 1 (Captación Km 0+000)	2.00
C - 2 (Línea de Conducción km 2+500)	1.50
C - 3 (Reservorio Km 4+919)	2.00
C - 4 (Red de Distribución km 1+000)	1.50

2.0 GEOLOGIA REGIONAL

Estratigráficamente la unidad más antigua está representada por el Complejo del Maraón de edad Neoproterozoica, sobre el cual descansan las molasas del Grupo Mitu.

Durante el Mesozoico se reconocen dos Cuencas: una Occidental y otra Oriental, separadas por una zona positiva denominada Complejo del Maraón. En la Cuenca Occidental se depositaron: en el Triásico



superior-Jurásico inferior las calizas del Grupo Pucará, representado por las Formaciones Chambará, Aramachay y Condorsinga, posteriormente en el Jurásico medio, las lavas andesíticas de la Formación Oyotún, y en el Jurásico superior en ambas cuencas la Formación Sarayaquillo.

En el Cretáceo inferior se depositaron, las areniscas del Grupo Goyllarisquizga; desde el Albiano hasta el Turoniano las secuencias calcáreas de la formación Chúlec, el Grupo Pullucana y margas y lutitas del Grupo Quilquiñán, y en el intervalo Turoniano-Santoniano las calizas y lutitas de las formaciones Cajamarca y Celendín.

En el sector Oriental la sedimentación se inició en el Triásico con el Grupo Pucará, continuó en el Jurásico superior con las capas rojas de la formación Sarayaquillo, posteriormente en el Cretáceo inferior se depositaron las areniscas del Grupo Oriente.

El Paleógeno-Neógeno en el sector occidental está representado por las formaciones Chota, Cajaruro, El milagro, Bellavista y Tamborapa, mientras que en la cuenca oriental por el grupo Huayabamba, formación Pozo y el grupo Chiriaco.

En el Cuaternario se acumularon en ambas cuencas depósitos aluviales y fluviales, adicionalmente coluviales en la cuenca occidental.

El área presenta pliegues con orientación andina y dos sistemas de fallas longitudinales de tipo normal e inverso con orientación N-S y otro con rumbo NO-SE respectivamente. Se reconocen zonas estructurales como el sinclinal Bagua-Huarango pliegue asimétrico paralelo al río Chinchipe y rumbo NO-SE. Y la zona de fallamientos longitudinales de mayor deformación con fallas de gran longitud, como El Recodo, El Porvenir y otras.

2.1 ESTRATIGRAFIA.

En el caso de las rocas Mesozoicas, estas presentan variaciones de litofacies que permiten inferir que se han depositado en dos cuencas, una occidental y otra oriental, separadas por una zona levantada.



Las columnas lito estratigráficas generalizadas de los sectores occidental y oriental muestran las características litológicas, grosores (potencia) relaciones estratigráficas, así como la edad de las deferentes unidades geológicas, que predominantemente son de naturaleza sedimentaria y volcánica y en menor proporción metamórficas e intrusivas.

2.1 DESCRIPCION DE UNIDADES GEOLOGICAS REGIONALES

a) Triásico superior Jurásico Inferior.

Grupo Pucará (TR-pu).

En el área de estudio los afloramientos de este grupo están ubicados en el valle del Marañón entre las localidades de Aramango y Chinganza, en la parte alta del río Shushunga y en el tramo medio del río Chiriaco; donde se le encuentra como cuerpos alargados en dirección NO-SE; en la hoja de San Ignacio se tienen afloramientos en el sector de Santa Rosa de la Yunga y en la hoja de Río Santa Águeda aflora al Norte del caserío Los Naranjos.

Esta unidad tiene similitud con las rocas que con el mismo nombre describió McLaughlin, D. (1924) en los Andes del Perú Central.

En general esta secuencia, está compuesta de calizas grises con nódulos macizos de chert, y calizas micríticas gris amarillentas en capas de 2 a 3 m.; en la parte intermedia por calizas y limoarcillitas en tanto que la parte superior está conformada por calizas negras con estratificación delgada y venillas de calcita. El grosor de la secuencia alcanza aproximadamente 800 m.

El grupo Pucará se presenta intensamente plegado, con pliegues mayores cuyos ejes están orientados en dirección andina y asociados a pliegues secundarios como puede observarse en el pongo de Rentema.



Formación Oyotún. (J-o)

Con esta denominación Wilson, J. (1984) describe en el valle de Zaña, cerca de la localidad de Oyotún, una secuencia de rocas volcánicas con algunas intercalaciones sedimentarias.

En el área de estudio sus afloramientos se extienden desde el río Tamborapa, pasando por San Ignacio en la hoja del mismo nombre y quebrada San Francisco, río Miraflores hasta las nacientes del río Santa Agueda, para prolongarse sin solución de continuidad en territorio ecuatoriano.

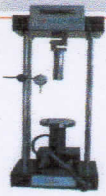
La secuencia de la base al tope está representada principalmente por lavas andesíticas afaníticas, color verde oscuro y lavas porfíricas grises a verde claro.

En el sector de Selva Andina las lavas afaníticas presenta mineralización diseminada de pirita, pirrotita y algo de galena, siendo posible observar algunos horizontes de alteración silícea.

En el sector de Rumichina, en el río Miraflores cerca al límite de las hojas de San Ignacio y Río Santa Águeda, se encuentran intercalaciones de limo arcillitas laminares de color beige amarillento, bastante fracturadas; estos horizontes sedimentarios pertenecerían a la parte media de la secuencia.

A excepción de la parte superior donde es posible observar estratificación, la mayor parte de los afloramientos de esta secuencia presentan un aspecto masivo.

La formación Oyotún ha sido intruída por los plutones de Rumipite y Picorana, aunque no se observan claramente los contactos. Esta formación está sobreyaciendo al grupo Pucará, como se aprecia en las cercanías de la comunidad nativa de La Naranja. En la margen derecha del río Chinchipe frente al caserío de Nambacasa y al NE de Villa Rica en la hoja de San Ignacio, subyace al grupo Goyllarisquizga en discordancia angular. El espesor de la formación Oyotún es variable y se estima en 2000m.



b) Sector Occidental.

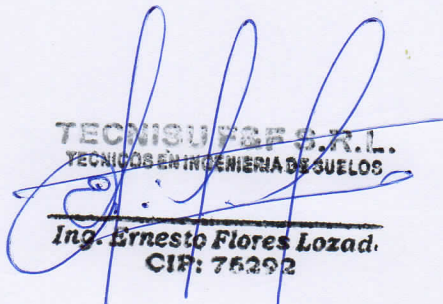
Formación Sarayaquillo (Js-s).

Esta formación aflora extensamente en la Faja Subandina. En el área de estudio se ha denominado así a una secuencia que aflora en el pongo de Rentema, en el sector comprendido entre Magdalena y El Muyo y en el Sector de Selva Negra.

Litológicamente la secuencia está constituida por tres unidades, la unidad inferior consiste de areniscas pardo rojizas en capas delgadas, intercaladas con micro conglomerados con yeso que rellena las fracturas y planos de estratificación; asimismo presenta areniscas rojas y verdes de grano medio a grueso en estratos de 0.30 a 1m. de grosor. Se observan grandes grietas de desecación asociadas con areniscas en capas laminares de grano fino a medio, seguidas de areniscas en estratos gruesos laminares asimismo son notorias algunas estructuras de sobrecarga.

La unidad media consiste de intercalaciones de conglomerados, microconglomerados y areniscas. Los clastos de los conglomerados son de rocas volcánicas y calizas, varían de 0.01 a 0.05m de diámetro, y se hacen más escasos hacia los niveles superiores; la matriz es arenosa de grano grueso y los conglomerados se presentan en capas masivas e irregulares. Las areniscas son de grano medio a grueso mal clasificado, tienen color rojo, con algunas incrustaciones de calcita, se presentan tanto en estratos gruesos como delgados.

La unidad superior está compuesta por una intercalación de lodolitas rojizas, macizas, intercaladas con areniscas de grano medio, con matriz arenosa algo calcárea y marcas de oleaje; asimismo presenta horizontes conglomerádicos con clastos de rocas volcánicas hasta de 0.20 m. , en estratos de 1 m. de grosor. La formación Sarayaquillo en la zona del pongo de Rentema tiene un grosor estimado de 600m,

TECNISU F&F S.R.L.
TECNICOS EN INGENIERIA DE SUELOS

Ing. Ernesto Flores Loza
CIF: 76292



descansa sobre el grupo Pucará en una relación no muy clara y subyace en discordancia angular al grupo Goyllarisquizga.

Grupo Goyllarisquizga (Ki-g).

Esta unidad ampliamente extendida en la cuenca Cajamarca, comprende una secuencia principalmente de areniscas cuarzosas con intercalaciones de lutitas que aflora con grosor variable en casi toda el área de estudio.

Generalmente el grupo Goyllarisquizga forma relieves notables, con escarpas laterales donde se distinguen las areniscas cuarzosas blanquecinas y beige bien estratificadas, en capas medianas a gruesas con algunas intercalaciones de lutitas grises a marrón rojizas.

El grosor de la secuencia es variable debido principalmente a las características paleogeográficas de la cuenca, los máximos grosores se encuentran en el pongo de Rentema (hoja de Aramango) con 530 m. y en la carretera Jaén-San Ignacio, al Norte del puerto Ciruelo con 548 m.

En el pongo de Rentema se reconocen dos miembros característicos, aunque no han sido diferenciados en el cartografiado. El miembro inferior está compuesto por areniscas cuarzosas de grano grueso, color beige-crema con tonalidades rojizas en estratos que varían de 0.30 a 0.80m de grosor; se intercalan estratos delgados de areniscas cuarzosas y limoarcillitas grises. Esta parte de la sección tiene un grosor aproximado de 420 m. y presenta estratificación cruzada. El miembro superior consiste en una intercalación de areniscas beige a blancas en capas delgadas y limoarcillitas grises a negras bien laminadas, la secuencia presenta igualmente estratificación cruzada y estructuras de sobrecarga.



Formación Chúlec (Ki-ch)

Mc Laughlin, D. (1924) denominó con este nombre a un miembro de la formación Machay que aflora en el poblado de Chúlec en el Centro del Perú; posteriormente Benavides, V. (1956) lo elevó a la categoría de formación Chúlec con el cual se le conoce en la actualidad.

La formación Chúlec aflora en el sector de El Recodo en el río Chinchipe, en San José de Lourdes, en la zona de puerto Ciruelo; y en el pongo de Rentema, constituye una franja continua que circunda al pliegue sinclinal de Bagua. La formación Chúlec está representada predominantemente por calizas grises, margas y calizas margosas.

En la zona de El Recodo consiste de calizas masivas color gris claro, en estratos que varían de 1 a 3m de grosor, estas calizas generalmente no tienen estructuras sedimentarias, con excepción de uno o dos estratos que presentan estilolitos; las calizas margosas se hallan en capas delgadas bien estratificadas y se observa además calizas tabulares en estratos que varían de 0.01 a 0.05m con nódulos calcáreos; se intercalan limolitas y lodolitas calcáreas finamente estratificadas también con nódulos calcáreos. En varias partes de la secuencia es posible observar calizas limosas, algo nodulosas, de color gris claro en estratos laminares. La parte superior de esta secuencia está cubierta, razón por la cual no se ha podido determinar su grosor total, en ésta zona solo afloran 25m de calizas.

En la localidad de puerto Ciruelo aflora una secuencia parcial de la formación Chúlec, constituida por calizas micríticas de color gris claro en capas macizas que varían de 1 a 3m de grosor sin estructura sedimentaria; margas y lutitas de color gris finamente estratificadas con nódulos calcáreos y calizas margosas, nodulosas, beige claro en capas que varían de 0.20 a 2m. Se observa una intercalación de limo arcillitas calcáreas finamente estratificadas con nódulos calcáreos y se presentan estratos tabulares de caliza con nódulos. Al igual que en El Recodo tampoco se observa la parte superior por las razones antes

TECNISU F&F S.R.L.
TECNICOS EN INGENIERIA DE SUELOS

Ing. Ernesto Flores Lozad
CIP: 76292



mencionadas. Esta unidad yace directamente sobre el grupo Goyllarisquizga. La formación Chúlec infrayace concordante al grupo Pulluicana.

Grupo Pulluicana (Ks-p)

Este grupo fue descrito por Tafur, I. (1950) en el pueblo de Pulluicana, 7Km al Oeste de la ciudad de Cajamarca, e incluía a la formación Pariatambo; posteriormente Benavides, V (1956) fundamenta su exclusión debido a la existencia de una importante discordancia erosional en el techo y separó dos formaciones, una inferior (formación Yumagual) y otra superior (formación Mujarrún). En el área de estudio no se han diferenciado las formaciones Yumagual y Mujarrún.

El grupo Pulluicana, consiste en calizas y margas de color gris siendo los niveles inferiores más arcillosos y más arenosos que los superiores. Los afloramientos se ubican en el río Chinchipe, sectores Perico, Huarango, Puenteillos, Santa Rosa de la Yunga y Pongo de Rentema. El grupo Pulluicana yace en contacto nítido y concordante a la formación Chúlec e infrayace concordante al grupo Quilquiñán.

El espesor medio de este grupo, es de aproximadamente 195m. La parte inferior presenta una topografía de laderas suavemente onduladas debido a diferentes grados de meteorización y la parte superior muestra una morfología de crestas alineadas que siguen el rumbo de la estratificación debido a que esta unidad es más resistente respecto a las rocas adyacentes.

Grupo Quilquiñán (Ks-q)

Tafur, I. (1950) asignó dentro del grupo Otuzco el nombre de formación Quilquiñán a una serie de margas y lutitas muy fosilíferas, posteriormente Benavides, V (1956) la elevó a la categoría de Grupo, separando las formaciones Romirón y Coñor.



El grupo Quilquiñán aflora principalmente en el pongo de Rentema, también en el río Chinchipe, sector Perico-Huarango.

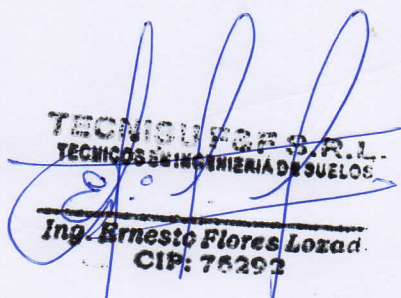
En forma general, se trata de una secuencia monótona de lutitas de color gris azulino en la base y gris verdoso hacia el tope, con ocasionales intercalaciones de margas verde amarillento y de calizas de color gris y gris verdoso en capas delgadas. En la parte media predominan margas amarillentas con intercalaciones de caliza beige en capas delgadas y de lutitas gris oscuras y gris amarillentas. La parte superior es mucho más arcillosa, presenta intercalación de margas y ocasionalmente lutitas. El grosor (potencia) de esta sección es de 350 m. La parte superior de este grupo está representada por una secuencia de lutitas color gris verdoso, beige con algunos lechos de lutitas gris amarillento muy friables y en menor proporción, margas finas de color verde olivo y gris claro.

Los estratos de lutitas que alcanzan gran espesor variando de 3 a 8m, presentan algunas intercalaciones de calizas gris azuladas, pardas y gris amarillentas; el contenido faunístico es menor que en la sección inferior, los estratos lumaquéllicos desaparecen hacia arriba pero es más notoria la presencia de ammonites junto a un predominio casi total de margas con menor proporción de lutitas. El grosor de esta unidad en el pongo de Rentema es de aproximadamente 650 m.

Este grupo sobreyace en forma concordante al Grupo Pullucana e infrayace en relación similar a la formación Cajamarca.

Grupo Otuzco

Tafur, I. (1950) definió como formación Otuzco a una secuencia calcárea y lutácea, posteriormente Benavides, V (1956) la elevó a la categoría de Grupo separando las formaciones Cajamarca y Celendín, las cuales se describen a continuación.


TECNISU F&F S.R.L.
TECNICOS EN INGENIERIA DE SUELOS
Ing. Ernesto Flores Loza
CIP: 76292



Formación Cajamarca (Ks-ca)

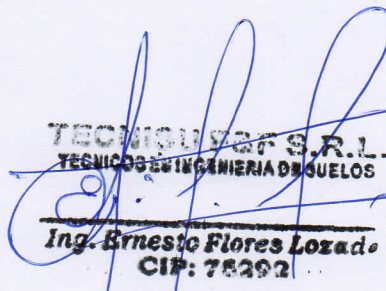
La Formación Cajamarca en el área de estudio tiene una distribución similar a los grupos Pulluicana y Quilquiñán.

La base de esta formación está constituida por calizas de color gris, compactas y macizas, con fractura concoidea, presentan restos macroscópicos de ostras, bivalvos y algunos equinoideos bien conservados; y concreciones ferrosas que pueden alcanzar hasta 0.20 m. de diámetro que se intercalan con capas de margas claras y gris amarillentas. Exhibe buena estratificación, con grosores que varían entre 1 y 2 m. En la parte media se observa un estrato gris parduzco suave, con fragmentos de pequeños equinodermos y óxidos de fierro. La parte superior está compuesta de calizas semejantes a las de la parte inferior pero de color más claro, en estratos medianos y gruesos, esta parte de la secuencia culmina con capas de calizas margosas. El grosor de esta formación es aproximadamente de 85 m.

La formación Cajamarca es una de las unidades más notorias, resalta en la topografía formando picos y aristas dando lugar a superficies kársticas. La secuencia sobryace al Grupo Quilquiñán en forma concordante y en la misma relación subyace a la formación Celendín.

Edad y Correlación. La Formación Cajamarca en los estratos arcillosos contiene una rica fauna. Esta fauna es comparable a la descrita por Benavides, V. (1956) en la región de Cajamarca, a la que asignó edad Turoniano superior.

La formación Cajamarca se correlaciona con la parte superior de la formación Chonta de la región subandina y con la parte superior de la formación Jumasha del Centro del Perú


TECNISU F&F S.R.L.
TECNICOS EN INGENIERIA DE SUELOS
Ing. Ernesto Flores Loza
CIP: 75292



Formación Celendín (Ks-ce).

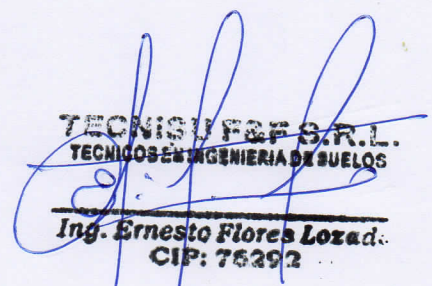
En el área de estudio la formación Celendín aflora principalmente en el pongo de Rentema, Santa Rosa de la Yunga y Puenteccillos, en las hojas de Aramango y San Ignacio, respectivamente.

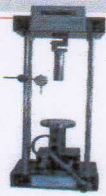
Esta formación generalmente está constituida por margas y lutitas de color gris azulado y amarillo rojizo, abigarradas hacia el tope, en capas cuyo grosor en la base varía entre 2 y 6m, alcanzando hasta 8m en la parte superior.

La Formación Celendín presenta intercalaciones de calizas margosas algo nodulosas en capas delgadas, algunas son lumaquéticas, asimismo calizas areniscosas color gris amarillento, sobre todo en la parte superior. Frecuentemente se observa abundantes láminas finas de yeso secundario distribuido en el material arcilloso, formando costras en los estratos calcáreos o también rellenando cavidades. La formación Celendín presenta una fauna muy variada, consiste principalmente de equinoideos, bivalvos, amonites, pecten y gasterópodos, en general su relieve es ligeramente ondulado y su grosor alcanza aproximadamente 300m.

El contacto de la formación Celendín con la formación Cajamarca que infrayace es concordante y nítido, en cambio el contacto suprayacente con la formación Chota no es claro debido a la cobertura de material reciente. Esta formación representa el final de la sedimentación marina del Cretáceo iniciándose la sedimentación continental de las Capas Rojas.

Edad y Correlación. La Formación Celendín es muy fosilífera, principalmente en su sección inferior y media. La paleofauna se encuentra tanto en los niveles limo arcillíticos como en los calcáreos y corresponde mayormente a cefalópodos, pelecípodos y equinodermos.


TECNISU F&F S.R.L.
TECNICOS EN INGENIERIA DE SUELOS
Ing. Ernesto Flores Loza
CIP: 75292



Formación Chota (KsP-ch).

Con este nombre Broggi, J. (1942) describió una secuencia sedimentaria clásica de origen continental y color rojo, en la localidad de Lajas, al Oeste de Chota.

En el cuadrángulo de San Ignacio la Formación Chota se encuentra en el pliegue sinclinal de Bagua, a modo de una franja que se extiende desde el pongo de Rentema hacia el noroeste en Huadillo, luego sigue una dirección NO-SE y pasa por la quebrada Shumba en el Sur.

En la Formación Chota se distinguen dos miembros bien definidos, el miembro basal está constituido por sedimentos arcillosos tales como lutitas, lodolitas y margas, de color rojo brunáceo y marrón amarillento, con intercalaciones de areniscas finas gris verdosas, en capas medianas y delgadas algo friables. Las lutitas y lodolitas se presentan en estratos gruesos, contienen algunos clastos de material cuarzoso que aumentan hacia el tope en algunas capas. Las areniscas tienen laminación fina paralela u oblicua, son mayormente de grano fino, a veces presentan grano grueso hasta alcanzar características de microconglomerados.

Esta secuencia basal presenta una ligera discordancia angular con el miembro superior, el cual está compuesto por areniscas y conglomerados de color rojo, en capas macizas, con algunas intercalaciones de lodolitas y lutitas en capas delgadas. Las areniscas son de grano grueso y muestran estratificación oblicua nítida. Los conglomerados se presentan en capas delgadas, son heterogéneos con clastos de naturaleza volcánica cuyos diámetros varían entre 0.01 y 0.04m.

3.0 NORMATIVIDAD.

Se realizaron de acuerdo con las normas que se indican en el REGLAMENTO NACIONAL DE EDIFICACION – E – 030 – TABLA N° 2.2.5.

TECNISU F&F S.R.L.
TECNICOS EN INGENIERIA DE SUELOS
Ing. Ernesto Flores Loza
CIP: 75292



CUADRO N° 02: NORMATIVIDAD

TABLA N° 2 ENSAYOS DE LABORATORIO	
ENSAYO	NORMA APLICABLE
A. GRANULOMETRICO	ASTM D 422
LIMITE LIQUIDO Y PLASTICO	ASTM D 4318
C. DE HUMEDAD	ASTM D 2216
CLASIFICACION (SUCS)	ASTM D 2487
DESCRIPCION VISUAL - MANUAL	ASTM D 2488
CORTE DIRECTO	ASTM D 3080
CONTENIDO DE SULFATOS, CLORUROS Y SALES	BS 1377

Las muestras alteradas e inalteradas extraídas del trabajo de campo han sido llevadas al Laboratorio de Mecánica de Suelos de la firma

TECNISU F&F S.R.L

ESTRATIGRAFIA DEL SUBSUELO

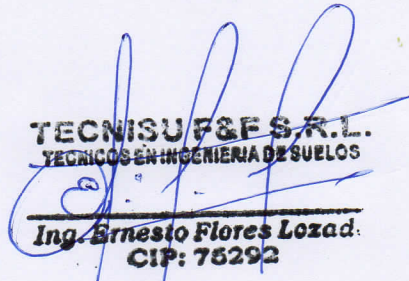
Se han clasificado los suelos de acuerdo al sistema de clasificación SUCS (SISTEMA UNIFICADO DE CLASIFICACION DE SUELOS).

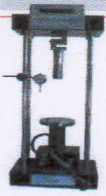
4.0 TRABAJOS DE CAMPO

Con la finalidad de obtener un perfil estratigráfico confiable del suelo se efectuaron sondajes con calicatas a cielo abierto, las cuales fueron distribuidas convenientemente para abarcar toda el área del terreno del proyecto; las cuales se describen a continuación:

4.1 CAPTACION

En el lugar donde estarán ubicada las captaciones, se ha ejecutado un sondaje para cada obra de arte. En esta fase se han tomado muestras disturbadas e inalteradas, con la finalidad de determinar las características del suelo, acuerdo a técnicas de muestreo (ASTM D 420).

TECNISU F&F S.R.L.
TECNICOS EN INGENIERIA DE SUELOS

Ing. Ernesto Flores Loza
CIP: 76292



La profundidad alcanzada en los sondajes realizado es de 1.50 Y 2.00 m. El registro de exploración, se presenta en Anexo.

4.1.1 PERFIL ESTRATIGRAFICO

CALICATA: C 01 – Captación km 0+000

La estratigrafía es la siguiente:

0.00 – 0.25.- Materia orgánica, material no clasificado

0.25 – 2.00 mts. El estrato se encuentra representado por un suelo compuesto por Limos arcillosos, mezcla de limo y arcilla de color beige oscuro de consistencia semi dura de mediana a baja plasticidad, Identificados en el Sistema SUCS (Sistema Unificado de Clasificación de suelos) como un suelo **ML-CL**. Con un contenido de humedad natural de 12.64%.

CALICATA: C 02 – Línea de Conducción Km 2+500

La estratigrafía es la siguiente:

0.00 – 0.20.- Materia orgánica, material no clasificado

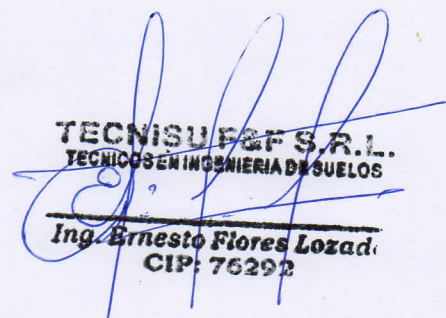
0.20 – 1.50 mts. El estrato se encuentra representado por un suelo compuesto por arcillas inorgánicas de color marrón claro de consistencia semi dura de mediana a baja plasticidad, identificado en el Sistema SUCS (Sistema Unificado de Clasificación de Suelos) como un suelo **CL**. Con un contenido de humedad natural de 18.37%.

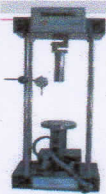
CALICATA: C 03 – Reservorio km 4+919

La estratigrafía es la siguiente:

0.00 – 0.30.- Materia orgánica, material no clasificado

0.30 – 2.00 mts. El estrato se encuentra representado por un suelo compuesto por Arenas arcillosas, mezcla de arena y arcilla de color beige claro de consistencia semi suelta de mediana a baja plasticidad, Identificados en el Sistema SUCS (Sistema Unificado de Clasificación de suelos) como un suelo **SC**. Con un contenido de humedad natural de 11.30%.


TECNISU F&F S.R.L.
TECNICOS EN INGENIERIA DE SUELOS
Ing. Ernesto Flores Loza
CIP: 76292



CALICATA: C 04 – Red de Distribución Km 1+000

La estratigrafía es la siguiente:

0.00 – 0.25.- Materia orgánica, material no clasificado

0.25 – 1.50 mts. El estrato se encuentra representado por un suelo compuesto por arcillas inorgánicas de color marrón claro de consistencia semi dura de mediana a baja plasticidad, identificado en el Sistema SUCS (Sistema Unificado de Clasificación de Suelos) como un suelo **CL**. Con un contenido de humedad natural de 17.75%.

Hasta la profundidad muestreada no se detectó el nivel freático.

CUADRO N° 03: RESULTADOS DE LABORATORIO

Calicata	Prof. (m)	Análisis		Límites			Clasificación SUCS
		Granulométrico		Atterberg			
		Pasa 40	Pasa 200	LL	LP	IP	
C-01	0.25 – 2.00	86.44	78.84	31.62	24.79	6.83	ML-CL
C-02	0.20 – 1.50	85.12	79.48	43.68	26.33	17.35	CL
C-03	0.30 - 2.00	59.87	37.87	36.32	25.48	10.84	SC
C-04	0.25 – 1.50	85.03	79.89	42.11	25.04	17.07	CL

4.2 RESERVORIOS Y PASES AEREOS

En el lugar donde estará ubicado El Reservorio se ha ejecutado un pozo exploratorio mediante una calicata a cielo abierto.

En esta fase se ha tomado una muestra alterada y una muestra inalterada en dicha perforación con la finalidad de determinar las características del suelo.

La calicata realizada ha sido ubicada en el mismo lugar donde se ha proyectado la estructura ante mencionada, de tal manera que se obtenga la información necesaria para el estudio.

TECNISU F&F S.R.L.
TECNICOS EN INGENIERIA DE SUELOS
Ing. Ernesto Flores Lozad.
CIP: 75292



La profundidad alcanzada en cada calicata es de 2.00 m. El registro de exploración, se presenta en Anexo.

4.2.2 CAPACIDAD PORTANTE

1. PROFUNDIDAD DE CIMENTACION

Según la **Norma E.050 Suelos y Cimentaciones – Cap. IV Cimentaciones Superficiales** la presión admisible del terreno aumentan a mayor profundidad de desplante, también, los costos de construcción, por lo tanto, es necesario adoptar una profundidad de desplante que satisfaga los requerimientos de economía y resistencia aceptables. En este caso además del factor resistencia se requiere una profundidad de desplante que garantice seguridad contra los cambios de humedad del terreno, heladas, etc.

5. TIPO DE CIMENTACION

Se recomienda utilizar cimentación corrida.


5.1. CALCULO DE LA CAPACIDAD PORTANTE.

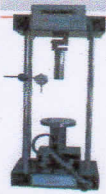
5.2. Fallas de los suelos.

El problema consiste en encontrar el esfuerzo que produce la falla del suelo, por experimentos y observaciones, se ha determinado que la falla por capacidad de carga ocurre como producto de una rotura por cortante del suelo.

Son tres los tipos de falla de los suelos, bajo las cimentaciones:

- a) Falla por corte general
- b) Falla por punzonamiento
- c) Falla por corte local

TECNISU F&F S.R.L.
TECNICOS EN INGENIERIA DE SUELOS.

Ing. Ernesto Flores Lozada
CIP: 76292



5.3 Formulas para calcular numéricamente la resistencia del suelo

Debido a la naturaleza del estrato donde ira apoyada la sub. Estructura Se ha utilizado para el cálculo de la resistencia admisible del terreno, las expresiones de Terzaghi para falla local tanto para cimentación continua y aislada.

$$\text{-Zapata continúa: } q_d = cN_c + \gamma_1 D_f N_q + 0.5\gamma_2 B N_\gamma$$

$$\text{- Zapata cuadrada: } q_{ds} = 1.2cN_c + \gamma_1 D_f N_q + 0.5\gamma_2 B N_\gamma$$

Donde: c = cohesión

D_f = profundidad de cimentación

B = ancho de la cimentación

γ_1 = Peso específico del suelo situado encima de la zapata

γ_2 = Peso específico del suelo situado por debajo de la zapata

N_c, N_q y N_γ = Factores de capacidad de carga

$$N_c = \cot \phi \tan^2 \left(45 + \frac{\phi}{2} \right) (N_q - 1)$$

$$N_q = e^{\pi \tan \phi} \tan^2 \left(45 + \frac{\phi}{2} \right)$$

$$N_\gamma = 2 \tan \phi (N_q + 1)$$

Calculo de la capacidad admisible

$$Q_{adm} = q_d / FS$$

Factor de seguridad (FS): FS = 3

CUADRO N° 4: CAPACIDAD PORTANTE

CALICATA	Df m	B m	γ kg/cm ³	C kg/cm ²	ϕ	Qd kg/cm ²
C - 01 CAPTACIÓN KM 0+000	1.50	1.00	1.640	0.24	17.5	0.84
C - 03 RESERVORIO KM 4+919	1.50	1.00	1.717	0.16	22.0	0.89

TECNISU F&F S.R.L.
TECNICOS EN INGENIERIA DE SUELOS
Ing. Ernesto Flores Lozad
CIP: 76292



6. COEFICIENTE DE BALASTO

En todo problema geotécnico, el conocimiento o la estimación de las deformaciones en relación a las cargas asociadas que transfiere una fundación al terreno natural, es uno de los problemas más importantes de los proyectos de ingeniería.

Para resolver esta situación, se utiliza muy frecuentemente, el "Coeficiente de Balasto" o "Módulo de Reacción del Suelo" también conocido como "Coeficiente de Sulzberger", estudiado muy en profundidad por Terzaghi.

Este parámetro asocia la tensión transmitida al terreno por una placa rígida con la Deformación o la penetración de la misma en el suelo, mediante la relación entre la tensión aplicada por la placa "q" y la penetración o asentamiento de la misma "y". Generalmente se la identifica con la letra "k".

Mediante la determinación de los parámetros característicos del terreno (módulo de deformación, tensión admisible, etc.) que se relacionan con el módulo de balasto por fórmulas de diversos autores.

Fórmula de Vesic: en función del módulo de deformación o elasticidad, (E_s) y del coeficiente de Poisson (ν_s) el terreno, que en su forma reducida tiene la siguiente expresión:

$$K_s = E_s / [B (1-\nu_s^2)]$$

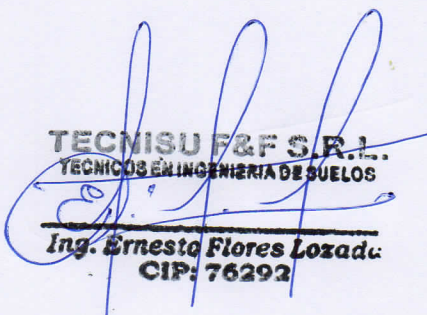
Donde:

K_s : Coeficiente de balasto por el método de Vesic.

B : Es el ancho de la cimentación.

E_s : Modulo de elasticidad.

ν_s : Coeficiente de poisson.

TECNISU F&F S.R.L.
TECNICOS EN INGENIERIA DE SUELOS

Ing. Ernesto Flores Lozada
CIP: 76292



6.1 AGRESIVIDAD QUIMICA DEL SUELO A LA CIMENTACION

El suelo bajo el cual se cimienta toda estructura tiene un efecto agresivo a la cimentación. Este efecto está en función de la presencia de elementos químicos que actúan sobre el concreto y el acero de refuerzo, causándole efectos nocivos y hasta destructivos sobre las estructuras.

Los principales elementos químicos a evaluar son los Sulfatos y Cloruros por su acción química sobre el concreto y acero del cimiento respectivamente y las Sales Solubles Totales por su acción mecánica sobre el cimiento, al ocasionarle asentamientos bruscos por lixiviación (lavado de sales del suelo con el agua).

Los resultados del análisis químico del suelo efectuado a las muestras representativas de los sondeos y calicatas, a la profundidad de cimentación, se tiene:

RESULTADOS DE LABORATORIO

NTP-339.152

NTP-339.170

NTP-339.178

CUADRO N° 5: ANALISIS QUIMICO (Obras de Arte)

CALICATA	PROFUNDIDAD (m)	P.P.M			
		PH	SALES TOTALES	CLORURO	SULFATOS
C - 1	0.25 - 2.00	6.5	169.17	142.10	117.58
C - 3	0.30 - 2.00	6.2	135.12	127.54	105.11

Co6.2mo se podrá interpretar las cantidades de sales, encontrados en los suelos analizados, presentan leves concentraciones de agentes químicos que podrían causar efectos destructivos para el concreto y el acero de cimentación.

TECNISU F&F S.R.L.
TECNICOS EN INGENIERIA DE SUELOS

Ing. Ernesto Flores Lozada
CIP: 76292



TABLA

ELEMENTOS QUIMICOS NOCIVOS PARA LA CIMENTACION

Presencia en el suelo de :	p.p.m	Grado de Alteracion	Obeservaciones
* SULFATOS	0 - 1000 1000 - 2000 2000 - 20,000 >20,000	Leve Moderado Severo Muy severo	Ocasiona un ataque quimico al Concreto de la Cimentacion
** CLORUROS	> 6000	PERJUDICIAL	Ocasiona problemas de corrosion de armaduras o elementos metálicos
** SALES SOLUBLES TOTALES	> 15000	PERJUDICIAL	Ocasiona problemas de perdida de resistencia mecánica por problema de lixiviación

* Comité 318-83 ACI

** Experiencia Existente

7. CONSIDERACIONES SISMICAS

A partir de las investigaciones de los principales eventos sísmicos ocurridos en el Perú y el mapa de zona sísmica de máximas intensidades observada en el Perú, lo cual está basada en isosistas de Sismos Peruanos y datos de intensidades del sismo histórico y reciente se concluye que, de acuerdo al área sísmica de la zona de estudio, existe la posibilidad de que ocurra un sismo de intensidad alta.

El Perú por estar comprendido como una de las regiones de alta actividad sísmica, forma parte del cinturón circunpacifico, que es una de las zonas más activas del mundo.

Dentro del territorio peruano se ha establecido diversas zonas sísmicas, las cuales presentan diferentes características de acuerdo a la mayor o menor presencia de sismos. Según el mapa de zonificación sísmica y de acuerdo a las Normas Sismo Resistente E - 30, del Reglamento Nacional de Edificaciones, la zona de estudio se encuentra comprendida en la zona 2, correspondiente a una sismicidad de intensidad alta VII a X en la escala de Mercalli Modificado.

TECNISU F&F S.R.L.
TECNICOS EN INGENIERIA DE SUELOS

Ing. Ernesto Flores Lozad.
CIP: 76292



La fuerza horizontal o cortante en la base debido a la acción sísmica se determina por la siguiente fórmula:

$$V = \frac{Z * U * S * C}{R} * P$$

R

Para el diseño estructural debe tenerse en cuenta los siguientes Factores:

CUADRO N° 06: FACTORES SISMICOS

FACTOR	VALOR	OBSERVACIONES
Factor de Zona (Z)	0.25	ZONA 2
Factor de Uso (U)	1.50	CAT. EDIF. A
Factor de Suelo (S)	1.40	SUELO S ₃
Periodo de Vibración del Suelo (Tp)	1.00	NORMA E. - 030

- a. El período fundamental de la estructura (T), que depende de la altura de la construcción y características estructurales (debe ser calculado por el proyectista).
- b. Factor de ampliación sísmica (C)
- $$C = 2.50 (T_p/T) \quad C \leq 2.50$$
- c. Peso de la edificación (P) Coeficiente de reducción dimensional (R).

8. CONCLUSIONES Y RECOMENDACIONES

De acuerdo a los trabajos realizados en el campo y los ensayos de suelos realizados en laboratorio se llegaron a las siguientes conclusiones:

1. El presente Estudio de Mecánica de Suelos se realizó teniendo en cuenta las Normas E=050 de Suelos y Cimentaciones del reglamento Nacional de Edificaciones, MTC y Norma INV E-172-071.

TECNISU F&F S.R.L.
TECNICOS EN INGENIERIA DE SUELOS

Ing. Ernesto Flores Lozada
CIP: 76293



TECNISU F&F S.R.L.

TECNICOS EN INGENIERIA DE SUELOS

PAVIMENTOS - CONCRETO - ASFALTO - ROTURAS DE TESTIGOS
CIMENTACIONES - CANTERAS - PROYECTOS DE CARRETERAS - LABORATORIO
CALLE SUCRE N° 1652 - PUEBLO NUEVO - CEL. 976125517 - RPM: °688896 - JAEN

2. El área de Estudio de encuentra ubicado en la localidad EL CRUCE, DISTRITO DE CHIRINOS, PROVINCIA DE SAN IGNACIO - REGION CAJAMARCA.

3. Los suelos predominantes en la zona de estudio son del tipo; **ML-CL** Limos arcillosos de consistencia semi dura de mediana a baja plasticidad, **SC** Arenas arcillosas de consistencia semi suelta de mediana a baja plasticidad y **CL** Arcillas inorgánicas de consistencia semi dura de mediana a baja plasticidad; beige oscuro y marrón claro. (Ver perfiles).

2. Los suelos donde estará desplantada la cimentación están clasificados según el sistema de clasificación SUCS (SISTEMA UNIFICADO DE CLASIFICACION DE SUELOS).

3. La profundidad alcanzada en los sondeos donde se ubicará La Captaciones y Reservorio es de 2.00 mts.

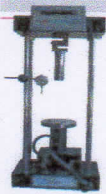
4. La profundidad alcanzada en los sondeos donde se ubica la Línea de Conducción y Red de Distribución es de 1.50 mts.

5. La cimentación de la edificación a proyectar será dimensionada de tal forma que aplique al terreno en donde se proyecta Captación será una carga no mayor de 0.84 Kg/cm^2 . Ver cuadro N° 04.

6. La cimentación de la edificación a proyectar será dimensionada de tal forma que aplique al terreno en donde se proyecta El Reservorio será una carga no mayor de 0.89 Kg/cm^2 . Ver cuadro N° 04.

CALICATA	DF.	Q_d KG/CM2
<i>Calicata 01</i>	<i>1.50</i>	<i>0.84</i>
<i>Calicata 03</i>	<i>1.50</i>	<i>0.89</i>

TECNISU F&F S.R.L.
TECNICOS EN INGENIERIA DE SUELOS
Ing. Ernesto Flores Loza
CIP: 76292



TECNISU F&F S.R.L.

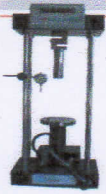
TECNICOS EN INGENIERIA DE SUELOS

PAVIMENTOS - CONCRETO - ASFALTO - ROTURAS DE TESTIGOS
CIMENTACIONES - CANTERAS - PROYECTOS DE CARRETERAS - LABORATORIO
CALLE SUCRE N° 1652 - PUEBLO NUEVO - CEL. 976125517 - RPM: 688896 - JAEN

7. Se recomienda para la profundidad de cimentación del Reservorio una cimentación mínima entre 0.60 a 0.80 m. de profundidad.
8. En el Reservorio se recomienda un Solado de 0.10 cm, porque el Índice Plástico es (I.P. 10.84), ≤ 20 por lo que no se necesita materiales de préstamo para mejorar el suelo de fundación.
9. En el Reservorio se recomienda realizar una cimentación tipo platea o losa de cimentación de concreto $f'c = 210 \text{ kg/cm}^2$ de 0.15 m de espesor como mínimo.
10. Si se proyectan en el subsuelo cisternas y obras conexas, estas deberán construirse cuidadosamente impermeabilizando sus paredes.
11. En la excavación de la zanja, para la colocación de la tubería para la red de desagüe; línea de conducción y red de distribución, se deberá antes colocarse antes una capa de material granular como son suelos SP, arenas mal gradadas con poco o nada de finos o SM, arenas limosas, mezcla de arena y limo; pero deberán estar limpias, libre de raíces, hierbas o materia orgánica, la cual deberá compactarse hasta obtener el 90 % de su curva densidad – humedad, obtenida en el laboratorio. Dicha capa no deberá ser inferior a 0.20 mts. bajo el tubo y 0.20 mts. sobre el tubo.
12. Hasta la profundidad estudiada, no se detectó la presencia del nivel freático.
13. Se recomienda diseñar un sistema de Drenaje de cuneta de 50 cm. En las obras de arte, para evacuar las aguas producidas por acumulación de lluvias.

TECNISU F&F S.R.L.
TECNICOS EN INGENIERIA DE SUELOS

Ing. Ernesto Flores Lozada
CIP: 76292



TECNISU F&F S.R.L.

TECNICOS EN INGENIERIA DE SUELOS

PAVIMENTOS - CONCRETO - ASFALTO - ROTURAS DE TESTIGOS
CIMENTACIONES - CANTERAS - PROYECTOS DE CARRETERAS - LABORATORIO
CALLE SUCRE N° 1652 - PUEBLO NUEVO - CEL. 976125517 - RPM: 688896 - JAEN


14. Los resultados del análisis químico que se realizaron en las calicatas donde se proyectan estructuras muestran que el suelo de cimentación mostrara de manera leve problemas de alteración química en las estructuras a colocar. Por lo que se recomienda utilizar cemento Portland tipo I. Ver cuadro N° 05.

15. El área de estudio se encuentra ubicada dentro de la zona de sismicidad N° 02 (zona alta de sismicidad), por lo que se deberá tener presente la posibilidad de que ocurran sismos de considerable magnitud, con intensidad tan alta como VII a IX en la escala de Mercalli modificado.

16. De acuerdo con la nueva Norma Técnica de Edificación E – 30 Diseño Sismo – Resistente y el predominio del suelo bajo la cimentación, se recomienda adoptar en los análisis Sismo – Resistentes, los siguientes parámetros.

FACTOR	VALOR	OBSERVACIONES
Factor de Zona (Z)	0.25	ZONA 2
Factor de Uso (U)	1.50	CAT. EDIF. A
Factor de Suelo (S)	1.40	SUELO S ₃
Periodo de Vibración del Suelo (Tp)	1.00	NORMA E. - 030

17. Los resultados del presente estudio son válidos sólo para la zona investigada.


TECNISU F&F S.R.L.
TECNICOS EN INGENIERIA DE SUELOS
Ing. Ernesto Flores Lozada
CIP: 76292



TECNISU F&F S.R.L.

TECNICOS EN INGENIERIA DE SUELOS

PAVIMENTOS - CONCRETO - ASFALTO - ROTURAS DE TESTIGOS
CIMENTACIONES - CANTERAS - PROYECTOS DE CARRETERAS - LABORATORIO
CALLE SUCRE N° 1652 - PUEBLO NUEVO - CEL. 976125517 - RPM: 688896 - JAEN

9. REFERENCIAS

- Norma E-050, Suelos y Cimentaciones
- Juárez Badillo – Rico Rodríguez: Mecánica de Suelos Tomo I, II.
- Karl Terzaghi / Ralph B. Peck: Mecánica de Suelos en la Ingeniería Práctica, Segunda Edición 1973.
- T. William Lambe / Robert V. Whitman. Primera Edición 1972.
- Roberto Michelena / Mecánica de Suelos Aplicada, Primera Edición 1991.
- Cimentaciones de concreto armado en edificaciones-ACI American Concrete Institute. Segunda edicion 1993.
- Geotecnica para ingenieros , Principios básicos. Alberto J. Martínez Vargas/CONCYTEC 1990.

TECNISU F&F S.R.L.
TECNICOS EN INGENIERIA DE SUELOS


Ing. Ernesto Flores Lozada
CIP: 76292

Anexos

Registro de Perforaciones



TECNISU F&F S.R.L.

TECNICOS EN INGENIERIA DE SUELOS

PAVIMENTOS - CONCRETO - ASFALTO - ROTURAS DE TESTIGOS
CIMENTACIONES - CANTERAS - PROYECTOS DE CARRETERAS - LABORATORIO
CALLE SUCRE N° 1652 - PUEBLO NUEVO - CEL. 976125517 - RPM: 688896 - JAEN

REGISTRO DE PERFORACIONES

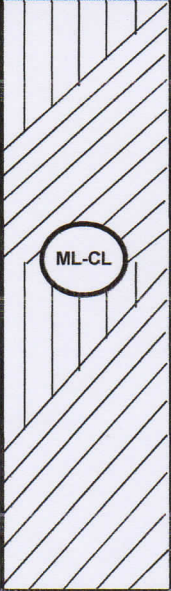
PROYECTO : DISEÑO DEL SISTEMA DE AGUA POTABLE PARA LA LOCALIDAD EL CRUCE, DISTRITO CHIRINOS

PROVINCIA SAN IGNACIO - CAJAMARCA

UBICACION : LOC. EL CRUCE, DISTRITO CHIRINOS, PROVINCIA SAN IGNACIO, REGION CAJAMARCA


PERFORACION : C - 01 - CAPTACION TIPO MANANTIAL KM. 0+000

FECHA : OCTUBRE - 2017

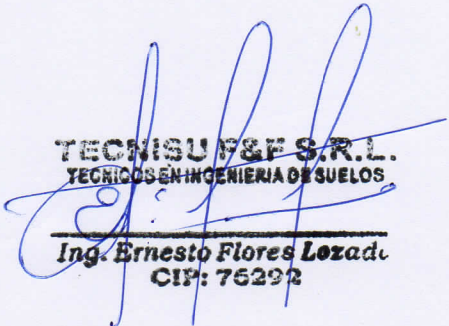
COTA (m)	PROFUNDIDAD (m)	SIMBOLO	NATURALEZA DEL TERRENO	MUESTRAS	OBSERVAC.
	0.00 0.25	∨ ∨ ∨ ∨ ∨ ∨	Materia organica, material no clasificado		
	2.00		Material conformado por arcillas limosas de color beige oscuro de consistencia semi dura de mediana a baja plasticidad. Con humedad natural de 12.64%. L.L : 31.62 L.P : 24.79 I.P : 6.83	M - 1	

Registro INDECOPÍ N° 00064062

TECNISU F&F S.R.L.
TECNICOS EN INGENIERIA DE SUELOS


Fabián Becerra Rode
TÉCNICO LABORATORISTA

TECNISU F&F S.R.L.
TECNICOS EN INGENIERIA DE SUELOS


Ing. Ernesto Flores Lozada
CIP: 75292



TECNISU F&F S.R.L.

TECNICOS EN INGENIERIA DE SUELOS

PAVIMENTOS - CONCRETO - ASFALTO - ROTURAS DE TESTIGOS
 CIMENTACIONES - CANTERAS - PROYECTOS DE CARRETERAS - LABORATORIO
 CALLE SUCRE N° 1652 - PUEBLO NUEVO - CEL. 976125517 - RPM: *688896 - JAEN

REGISTRO DE PERFORACIONES

PROYECTO : DISEÑO DEL SISTEMA DE AGUA POTABLE PARA LA LOCALIDAD EL CRUCE, DISTRITO CHIRINOS
 PROVINCIA SAN IGNACIO - CAJAMARCA
 UBICACION : LOC. EL CRUCE, DISTRITO CHIRINOS, PROVINCIA SAN IGNACIO, REGION CAJAMARCA
 PERFORACION : C - 02 - LINEA DE CONDUCCION KM. 2+500
 FECHA : OCTUBRE - 2017

COTA (m)	PROFUNDIDAD (m)	SIMBOLO	NATURALEZA DEL TERRENO	MUESTRAS	OBSERVAC.
	0.00 0.20	∨ ∨ ∨ ∨ ∨ ∨ ∨ ∨	Materia organica, material no clasificado		
	1.50	CL	Material conformado por arcillas inorganicas de color marron claro de consistencia semi dura de mediana a baja plasticidad. Con humedad natural de 18.37%. L.L : 43.68 L.P : 26.33 I.P : 17.35	M - 1	

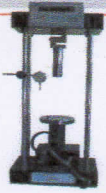
Registro INDECOPI N° 00064062

TECNISU F&F S.R.L.
 TECNICOS EN INGENIERIA DE SUELO

Fabián Becerra Roda
 TÉCNICO LABORATORISTA

TECNISU F&F S.R.L.
 TECNICOS EN INGENIERIA DE SUELO

Ing. Ernesto Flores Loza
 CIP: 76292



TECNISU F&F S.R.L.

TECNICOS EN INGENIERIA DE SUELOS

PAVIMENTOS - CONCRETO - ASFALTO - ROTURAS DE TESTIGOS
CIMENTACIONES - CANTERAS - PROYECTOS DE CARRETERAS - LABORATORIO
CALLE SUCRE N° 1652 - PUEBLO NUEVO - CEL. 976125517 - RPM: *688896 - JAEN

REGISTRO DE PERFORACIONES

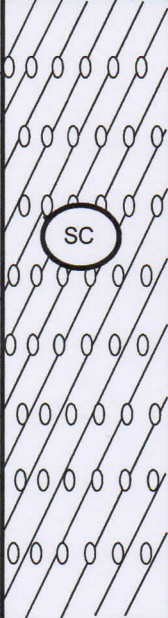
PROYECTO : DISEÑO DEL SISTEMA DE AGUA POTABLE PARA LA LOCALIDAD EL CRUCE, DISTRITO CHIRINOS

PROVINCIA SAN IGNACIO - CAJAMARCA

UBICACION : LOC. EL CRUCE, DISTRITO CHIRINOS, PROVINCIA SAN IGNACIO, REGION CAJAMARCA


PERFORACION : C - 03 - RESERVORIO KM. 4+919

FECHA : OCTUBRE - 2017

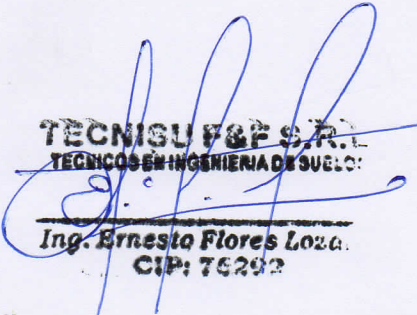
COTA (m)	PROFUNDIDAD (m)	SIMBOLO	NATURALEZA DEL TERRENO	MUESTRAS	OBSERVAC.
	0.00 0.30	∨ ∨ ∨ ∨ ∨	Materia organica, material no clasificado		
	2.00		Material conformado por arenas arcillosas de color beige claro de consistencia semi suelta de mediana a baja plasticidad. Con humedad natural de 11.30%. L.L : 36.32 L.P : 25.48 I.P : 10.84	M - 1	

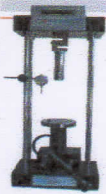
Registro INDECOPI N° 00064062

TECNISU F&F S.R.L.
TECNICOS EN INGENIERIA DE SUELO.


Fabián Becerra Redo
TECNICO LABORATORISTA

TECNISU F&F S.R.L.
TECNICOS EN INGENIERIA DE SUELO.


Ing. Ernesto Flores Loza
CIP: 76292




TECNISU F&F S.R.L.

TECNICOS EN INGENIERIA DE SUELOS

PAVIMENTOS - CONCRETO - ASFALTO - ROTURAS DE TESTIGOS
CIMENTACIONES - CANTERAS - PROYECTOS DE CARRETERAS - LABORATORIO
CALLE SUCRE N° 1652 - PUEBLO NUEVO - CEL. 976125517 - RPM: °688896 - JAEN

REGISTRO DE PERFORACIONES

PROYECTO : DISEÑO DEL SISTEMA DE AGUA POTABLE PARA LA LOCALIDAD EL CRUCE, DISTRITO CHIRINOS
PROVINCIA SAN IGNACIO - CAJAMARCA
UBICACION : LOC. EL CRUCE, DISTRITO CHIRINOS, PROVINCIA SAN IGNACIO, REGION CAJAMARCA
PERFORACION : C - 04 - RED DE DISTRIBUCION KM. 1+000
FECHA : OCTUBRE - 2017

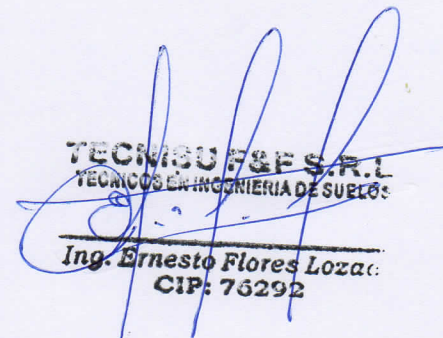
COTA (m)	PROFUNDIDAD (m)	SIMBOLO	NATURALEZA DEL TERRENO	MUESTRAS	OBSERVAC.
	0.00 0.25	∨ ∨ ∨ ∨ ∨ ∨ ∨ ∨	Materia organica, material no clasificado		
	1.50		Material conformado por arcillas inorganicas de color marron claro de consistencia semi dura de mediana a baja plasticidad. Con humedad natural de 17.75%. L.L : 42.11 L.P : 25.04 I.P : 17.07	M - 1	

Registro INDECOPI N° 00064062

TECNISU F&F S.R.L.
TECNICOS EN INGENIERIA DE SUELOS


Fabián Becerra Roda
TÉCNICO LABORATORISTA

TECNISU F&F S.R.L.
TECNICOS EN INGENIERIA DE SUELOS


Ing. Ernesto Flores Loza
CIP: 76292

Clasificaciones SUCS



TECNISU F&F S.R.L.

TECNICOS EN INGENIERIA DE SUELOS

PAVIMENTOS - CONCRETO - ASFALTO - ROTURAS DE TESTIGOS
 CIMENTACIONES - CANTERAS - PROYECTOS DE CARRETERAS - LABORATORIO
 CALLE SUCRE N° 1652 - PUEBLO NUEVO - CEL. 976125517 - RPM: *688896 - JAEN

ANALISIS GRANULOMETRICO POR TAMIZADO

MTC - E 204

PROYECTO : DISEÑO DEL SISTEMA DE AGUA POTABLE PARA LA LOCALIDAD EL CRUCE, DISTRITO CHIRINOS
 PROVINCIA SAN IGNACIO - CAJAMARCA

UBICACIÓN : LOC. EL CRUCE, DISTRITO CHIRINOS, PROVINCIA SAN IGNACIO, REGION CAJAMARCA

FECHA : OCTUBRE - 2017

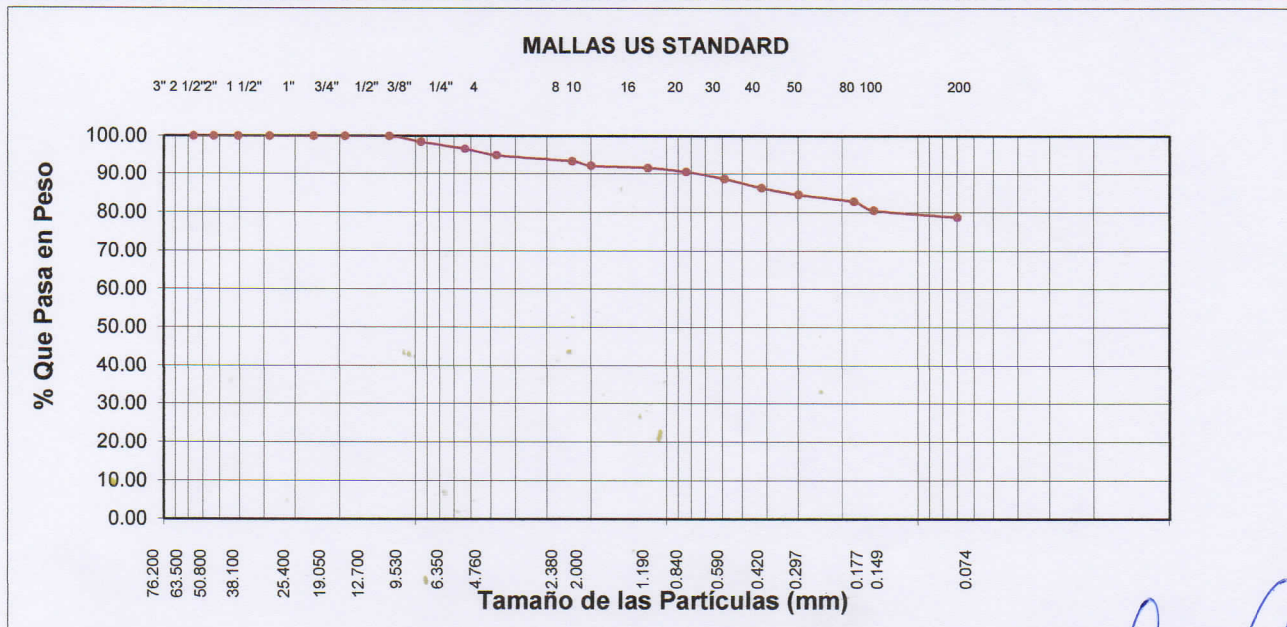
LUGAR : CAPTACION TIPO MANANTIAL KM. 0+000

CALICATA N°: C - 01

MUESTRA N°: M - 1

PROFUNDIDAD : 0.25 - 2.00 m.

Abertura Malla		Peso Retenido	% Retenido Parcial	% Retenido Acumulado	% Que Pasa	Especificaciones	CLASIFICACION SUCS
Pulg.	mm.						
3"	76.20						ML-CL, limos arcillosos de mediana plasticidad.
2 1/2"	63.50						
2"	50.80						
1 1/2"	38.10						
1"	25.40						
3/4"	19.05						L.L. : 31.62
1/2"	12.70				100.00		L.P. : 24.79
3/8"	9.53	3.40	1.50	1.50	98.50		I.P. : 6.83
1/4"	6.35	4.15	1.83	3.32	96.68		CLASIFICACION AASHTO :
N° 04	4.76	4.02	1.77	5.09	94.91		
N° 08	2.38	3.56	1.57	6.66	93.34		Humedad Natural : 12.64
N° 10	2.00	2.69	1.18	7.84	92.16		OBSERVACIONES:
N° 16	1.19	1.20	0.53	8.37	91.63		
N° 20	0.84	2.35	1.03	9.41	90.59		
N° 30	0.59	4.06	1.79	11.19	88.81		
N° 40	0.42	5.37	2.36	13.56	86.44		
N° 50	0.30	3.98	1.75	15.31	84.69		
N° 80	0.18	4.10	1.80	17.11	82.89		
N° 100	0.15	5.11	2.25	19.36	80.64		
N° 200	0.07	4.09	1.80	21.16	78.84		
<N° 200		179.13	78.84	100.00	0.00		
Peso Inicial		227.21					



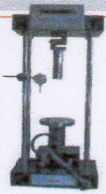
Registro INDECOPI N° 00064062

TECNISU F&F S.R.L.
 TECNICOS EN INGENIERIA DE SUELO.

Fabian Becerra Rod.
 TÉCNICO LABORATORISTA

TECNISU F&F S.R.L.
 TECNICOS EN INGENIERIA DE SUELOS

Ing. Ernesto Flores Loza
 CIP: 75292



TECNISU F&F S.R.L.

TECNICOS EN INGENIERIA DE SUELOS

PAVIMENTOS - CONCRETO - ASFALTO - ROTURAS DE TESTIGOS
 CIMENTACIONES - CANTERAS - PROYECTOS DE CARRETERAS - LABORATORIO
 CALLE SUCRE N° 1652 - PUEBLO NUEVO - CEL. 976125517 - RPM: *688896 - JAEN

LIMITE DE ATTERBERG

ASTM D-4318 - MTC - E - 111

PROYECTO : DISEÑO DEL SISTEMA DE AGUA POTABLE PARA LA LOCALIDAD EL CRUCE, DISTRITO CHIRINOS
 PROVINCIA SAN IGNACIO - CAJAMARCA
UBICACIÓN : LOC. EL CRUCE, DISTRITO CHIRINOS, PROVINCIA SAN IGNACIO, REGION CAJAMARCA
FECHA : OCTUBRE - 2017
CALICATA : C - 01 - CAPTACION TIPO MANANTIAL KM. 0+000

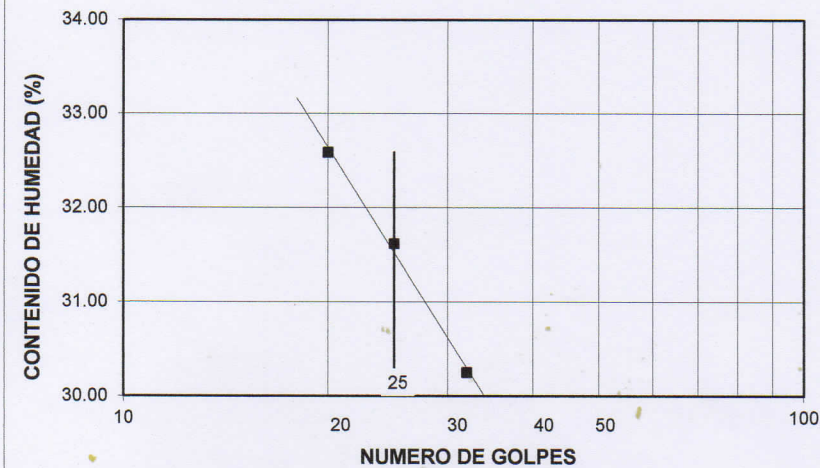
LIMITE LIQUIDO

MUESTRA N°	M - 1			---		
PROFUNDIDAD (m)	0.25 - 2.00			---		
Número de golpes	20	25	32	---	---	---
1. Recipiente N°	2	1	3	---	---	---
2. Peso suelo húmedo + Tara (gr)	40.94	42.02	47.71	---	---	---
3. Peso suelo seco + Tara (gr)	34.36	35.02	40.20	---	---	---
4. Peso de la Tara (gr)	14.28	12.66	15.48	---	---	---
5. Peso del agua (gr)	6.58	7.00	7.51	---	---	---
6. Peso del suelo seco (gr)	20.08	22.36	24.72	---	---	---
7. Humedad (%)	32.77	31.31	30.38	---	---	---

LIMITE PLASTICO

MUESTRA N°	M - 1			---		
PROFUNDIDAD (m)	0.25 - 2.00			---		
1. Recipiente N°	6	---	---	---	---	---
2. Peso suelo húmedo + Tara (gr)	19.55	---	---	---	---	---
3. Peso suelo seco + Tara (gr)	18.07	---	---	---	---	---
4. Peso de la Tara (gr)	12.10	---	---	---	---	---
5. Peso del agua (gr)	1.48	---	---	---	---	---
6. Peso del suelo seco (gr)	5.97	---	---	---	---	---
7. Humedad (%)	24.79	---	---	---	---	---

GRAFICO DEL LIMITE LIQUIDO



MUESTRA		
	M - 1	---
L.L.	31.62	---
L.P.	24.79	---
I.P.	6.83	---

CLASIFICACION		
MUESTRA	SUCS	AASHTO
	ML-CL	

Observaciones: _____

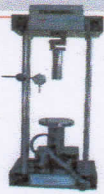
Registro INDECOPI N° 00064062

TECNISU F&F S.R.L.
 TECNICOS EN INGENIERIA DE SUELO

Fabián Becerra Roda
 TÉCNICO LABORATORISTA

TECNISU F&F S.R.L.
 TECNICOS EN INGENIERIA DE SUELOS

Ing. Ernesto Flores Lozada
 CIP: 76292



TECNISU F&F S.R.L.

TECNICOS EN INGENIERIA DE SUELOS

PAVIMENTOS - CONCRETO - ASFALTO - ROTURAS DE TESTIGOS
 CIMENTACIONES - CANTERAS - PROYECTOS DE CARRETERAS - LABORATORIO
 CALLE SUCRE N° 1652 - PUEBLO NUEVO - CEL. 976125517 - RPM: *688896 - JAEN

ANALISIS GRANULOMETRICO POR TAMIZADO

MTC - E 204

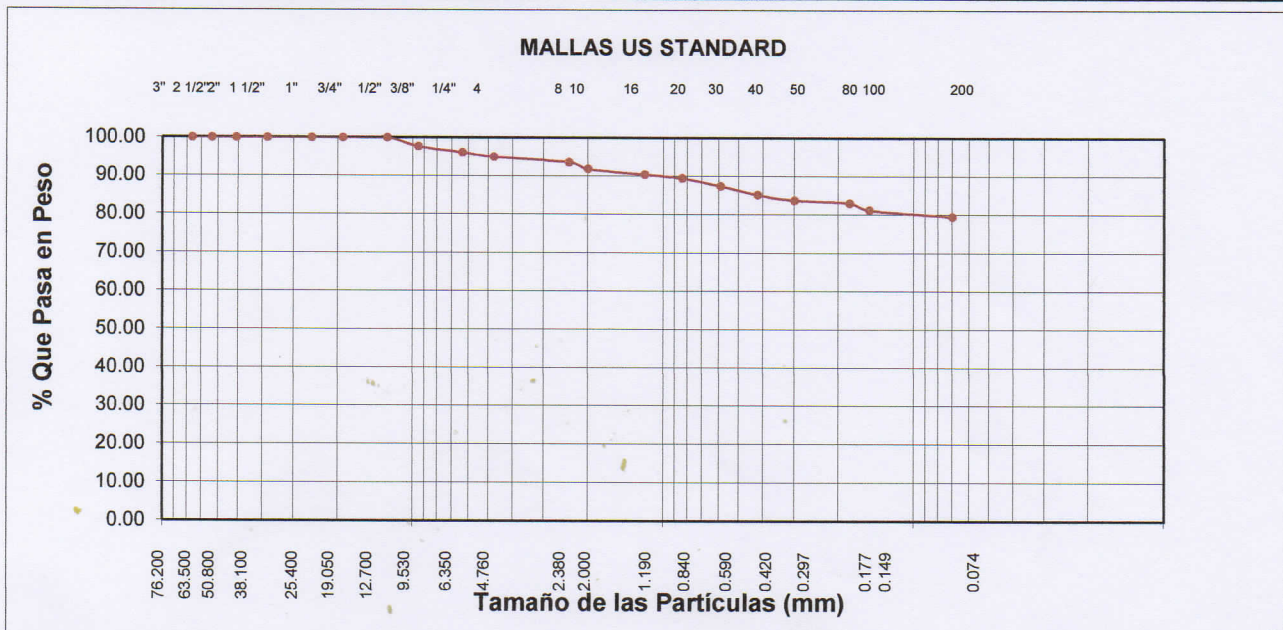
PROYECTO : DISEÑO DEL SISTEMA DE AGUA POTABLE PARA LA LOCALIDAD EL CRUCE, DISTRITO CHIRINOS
 PROVINCIA SAN IGNACIO - CAJAMARCA
UBICACIÓN : LOC. EL CRUCE, DISTRITO CHIRINOS, PROVINCIA SAN IGNACIO, REGION CAJAMARCA
FECHA : OCTUBRE - 2017
LUGAR : LINEA DE CONDUCCION KM. 2+500

CALICATA N°: C - 02

MUESTRA N°: M - 1

PROFUNDIDAD : 0.20 - 1.50 m.

Abertura Malla		Peso Retenido	% Retenido Parcial	% Retenido Acumulado	% Que Pasa	Especificaciones	CLASIFICACION SUCS
Pulg.	mm.						
3"	76.20						
2 1/2"	63.50						CL, arcillas inorgánicas de mediana plasticidad.
2"	50.80						
1 1/2"	38.10						
1"	25.40						L.L. : 43.68
3/4"	19.05						L.P. : 26.33
1/2"	12.70				100.00		I.P. : 17.35
3/8"	9.53	5.17	2.28	2.28	97.72		CLASIFICACION
1/4"	6.35	3.60	1.59	3.87	96.13		AASHTO :
N° 04	4.76	2.58	1.14	5.00	95.00		
N° 08	2.38	3.22	1.42	6.42	93.58		Humedad Natural : 18.37
N° 10	2.00	4.01	1.77	8.19	91.81		
N° 16	1.19	3.25	1.43	9.63	90.37		OBSERVACIONES:
N° 20	0.84	2.08	0.92	10.54	89.46		
N° 30	0.59	4.70	2.07	12.62	87.38		
N° 40	0.42	5.13	2.26	14.88	85.12		
N° 50	0.30	3.12	1.38	16.25	83.75		
N° 80	0.18	1.69	0.75	17.00	83.00		
N° 100	0.15	4.14	1.83	18.82	81.18		
N° 200	0.07	3.85	1.70	20.52	79.48		
<N° 200		180.25	79.48	100.00	0.00		
Peso Inicial		226.79					



Registro INDECOPI N° 00064062

TECNISU F&F S.R.L.
 TECNICOS EN INGENIERIA DE SUELO
 Fabián Becerra Roda
 TÉCNICO LABORATORISTA

TECNISU F&F S.R.L.
 TECNICOS EN INGENIERIA DE SUELOS
 Ing. Ernesto Flores Lozada
 CIP: 76292



TECNISU F&F S.R.L.

TECNICOS EN INGENIERIA DE SUELOS

PAVIMENTOS - CONCRETO - ASFALTO - ROTURAS DE TESTIGOS
 CIMENTACIONES - CANTERAS - PROYECTOS DE CARRETERAS - LABORATORIO
 CALLE SUCRE N° 1652 - PUEBLO NUEVO - CEL. 976125517 - RPM: *688896 - JAEN

LIMITES DE ATTERBERG

ASTM D-4318 - MTC - E - 111

PROYECTO : DISEÑO DEL SISTEMA DE AGUA POTABLE PARA LA LOCALIDAD EL CRUCE, DISTRITO CHIRINOS
 PROVINCIA SAN IGNACIO - CAJAMARCA
UBICACIÓN : LOC. EL CRUCE, DISTRITO CHIRINOS, PROVINCIA SAN IGNACIO, REGION CAJAMARCA
FECHA : OCTUBRE - 2017
CALICATA : C - 02 - LINEA DE CONDUCCION KM. 2+500

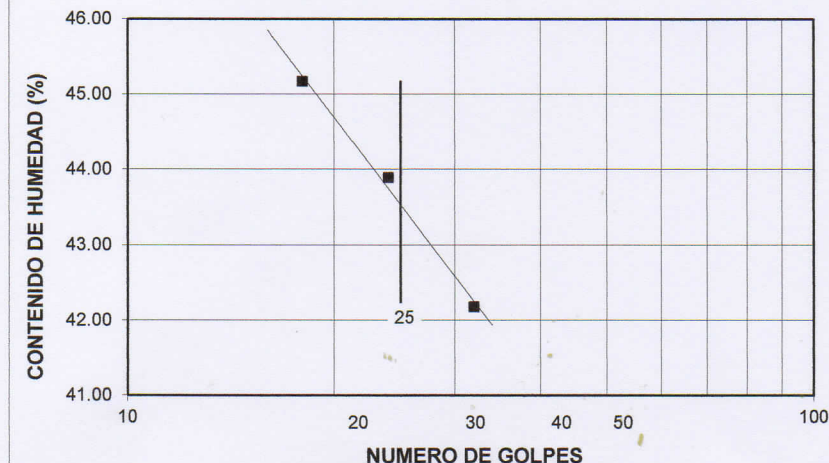
LIMITE LIQUIDO

MUESTRA N°	M - 1			---		
PROFUNDIDAD (m)	0.20 - 1.50			---		
Número de golpes	18	24	32	---	---	---
1. Recipiente N°	3	9	6	---	---	---
2. Peso suelo húmedo + Tara (gr)	54.22	55.03	56.64	---	---	---
3. Peso suelo seco + Tara (gr)	42.15	42.37	43.41	---	---	---
4. Peso de la Tara (gr)	15.48	13.42	12.10	---	---	---
5. Peso del agua (gr)	12.07	12.66	13.23	---	---	---
6. Peso del suelo seco (gr)	26.67	28.95	31.31	---	---	---
7. Humedad (%)	45.26	43.73	42.25	---	---	---

LIMITE PLASTICO

MUESTRA N°	M - 1			---		
PROFUNDIDAD (m)	0.20 - 1.50			---		
1. Recipiente N°	7	---	---	---	---	---
2. Peso suelo húmedo + Tara (gr)	21.25	---	---	---	---	---
3. Peso suelo seco + Tara (gr)	19.96	---	---	---	---	---
4. Peso de la Tara (gr)	15.06	---	---	---	---	---
5. Peso del agua (gr)	1.29	---	---	---	---	---
6. Peso del suelo seco (gr)	4.90	---	---	---	---	---
7. Humedad (%)	26.33	---	---	---	---	---

GRAFICO DEL LIMITE LIQUIDO



MUESTRA		
	M - 1	---
L.L.	43.68	---
L.P.	26.33	---
I.P.	17.35	---

CLASIFICACION		
MUESTRA	SUCS	AASHTO
	CL	

Observaciones: _____

Registro INDECOPI N° 00064062

TECNISU F&F S.R.L.
 TECNICOS EN INGENIERIA DE SUELOS

Fabián Becerra Roda
 TÉCNICO LABORATORISTA

TECNISU F&F S.R.L.
 TECNICOS EN INGENIERIA DE SUELOS

Ing. Ernesto Flores Lozada
 CIP: 76292



TECNISU F&F S.R.L.

TECNICOS EN INGENIERIA DE SUELOS

PAVIMENTOS - CONCRETO - ASFALTO - ROTURAS DE TESTIGOS
 CIMENTACIONES - CANTERAS - PROYECTOS DE CARRETERAS - LABORATORIO
 CALLE SUCRE N° 1652 - PUEBLO NUEVO - CEL. 976125517 - RPM: *688896 - JAEN

ANALISIS GRANULOMETRICO POR TAMIZADO

MTC - E 204

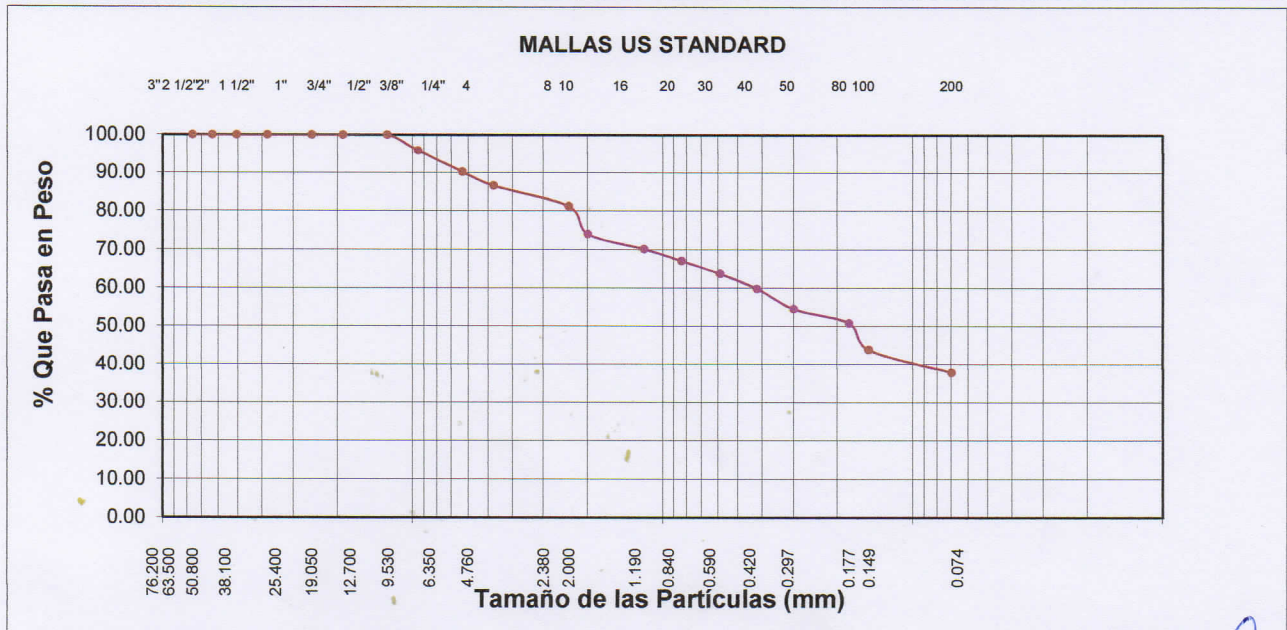
PROYECTO : DISEÑO DEL SISTEMA DE AGUA POTABLE PARA LA LOCALIDAD EL CRUCE, DISTRITO CHIRINOS
 PROVINCIA SAN IGNACIO - CAJAMARCA
UBICACIÓN : LOC. EL CRUCE, DISTRITO CHIRINOS, PROVINCIA SAN IGNACIO, REGION CAJAMARCA
FECHA : OCTUBRE - 2017
LUGAR : RESERVORIO KM. 4+919

CALICATA N°: C - 03

MUESTRA N°: M - 1

PROFUNDIDAD : 0.30 - 2.00 m.

Abertura Malla	Peso Retenido	% Retenido Parcial	% Retenido Acumulado	% Que Pasa	Especificaciones	CLASIFICACION SUCS
Pulg.	mm.					
3"	76.20					
2 1/2"	63.50					SC, arenas arcillosas, mezcla de arena y arcilla.
2"	50.80					
1 1/2"	38.10					
1"	25.40					L.L. : 36.32
3/4"	19.05					L.P. : 25.48
1/2"	12.70			100.00		I.P. : 10.84
3/8"	9.53	7.14	4.15	4.15	95.85	CLASIFICACION
1/4"	6.35	9.62	5.59	9.75	90.25	AASHTO :
N° 04	4.76	6.15	3.58	13.32	86.68	
N° 08	2.38	9.32	5.42	18.74	81.26	Humedad Natural : 11.30
N° 10	2.00	12.33	7.17	25.91	74.09	
N° 16	1.19	6.68	3.88	29.80	70.20	OBSERVACIONES:
N° 20	0.84	5.34	3.11	32.91	67.10	
N° 30	0.59	5.69	3.31	36.21	63.79	
N° 40	0.42	6.74	3.92	40.13	59.87	
N° 50	0.30	9.08	5.28	45.41	54.59	
N° 80	0.18	6.37	3.70	49.12	50.88	
N° 100	0.15	12.04	7.00	56.12	43.88	
N° 200	0.07	10.33	6.01	62.13	37.87	
<N° 200		65.12	37.87	100.00	0.00	
Peso Inicial		171.95				



Registro INDECOPI N° 00064062

TECNISU F&F S.R.L.
 TECNICOS EN INGENIERIA DE SUELOS.
 Fabián Becerra Red.
 TÉCNICO LABORATORISTA

TECNISU F&F S.R.L.
 TECNICOS EN INGENIERIA DE SUELOS.
 Ing. Ernesto Flores Loza.
 CIP: 76292



TECNISU F&F S.R.L.

TECNICOS EN INGENIERIA DE SUELOS

PAVIMENTOS - CONCRETO - ASFALTO - ROTURAS DE TESTIGOS
 CIMENTACIONES - CANTERAS - PROYECTOS DE CARRETERAS - LABORATORIO
 CALLE SUCRE N° 1652 - PUEBLO NUEVO - CEL. 976125517 - RPM: *688896 - JAEN

LIMITES DE ATTERBERG

ASTM D-4318 - MTC - E - 111

PROYECTO : DISEÑO DEL SISTEMA DE AGUA POTABLE PARA LA LOCALIDAD EL CRUCE, DISTRITO CHIRINOS
 PROVINCIA SAN IGNACIO - CAJAMARCA
UBICACIÓN : LOC. EL CRUCE, DISTRITO CHIRINOS, PROVINCIA SAN IGNACIO, REGION CAJAMARCA
FECHA : OCTUBRE - 2017
CALICATA : C - 03 - RESERVORIO KM 4+919

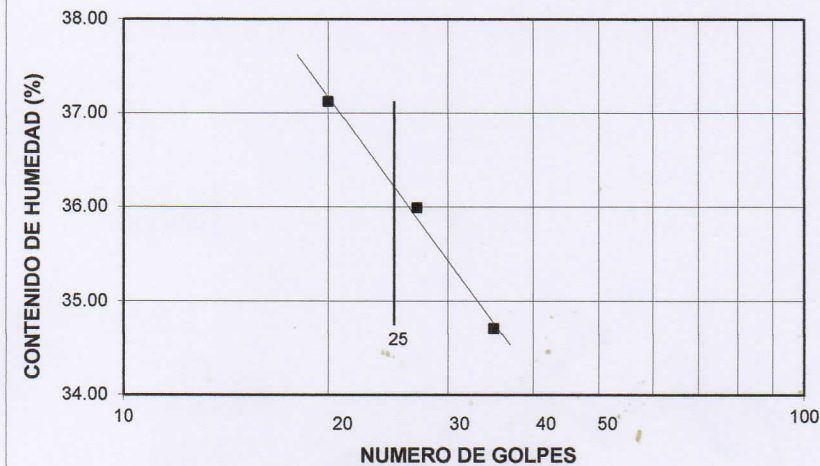
LIMITE LIQUIDO

MUESTRA N°	M - 1			---		
PROFUNDIDAD (m)	0.30 - 2.00			---		
Número de golpes	20	27	35	---	---	---
1. Recipiente N°	3	6	12	---	---	---
2. Peso suelo húmedo + Tara (gr)	39.50	38.99	42.84	---	---	---
3. Peso suelo seco + Tara (gr)	32.99	31.89	35.14	---	---	---
4. Peso de la Tara (gr)	15.48	12.10	12.99	---	---	---
5. Peso del agua (gr)	6.51	7.10	7.70	---	---	---
6. Peso del suelo seco (gr)	17.51	19.79	22.15	---	---	---
7. Humedad (%)	37.18	35.88	34.76	---	---	---

LIMITE PLASTICO

MUESTRA N°	M - 1			---		
PROFUNDIDAD (m)	0.30 - 2.00			---		
1. Recipiente N°	13	---	---	---	---	---
2. Peso suelo húmedo + Tara (gr)	18.02	---	---	---	---	---
3. Peso suelo seco + Tara (gr)	17.49	---	---	---	---	---
4. Peso de la Tara (gr)	15.41	---	---	---	---	---
5. Peso del agua (gr)	0.53	---	---	---	---	---
6. Peso del suelo seco (gr)	2.08	---	---	---	---	---
7. Humedad (%)	25.48	---	---	---	---	---

GRAFICO DEL LIMITE LIQUIDO



MUESTRA		
	M - 1	---
L.L.	36.32	---
L.P.	25.48	---
I.P.	10.84	---

CLASIFICACION		
MUESTRA	SUCS	AASHTO
	SC	

Observaciones:

Registro INDECOPI N° 00064062

TECNISU F&F S.R.L.
 TECNICOS EN INGENIERIA DE SUELOS

Fabían Becerra Rod.
Fabían Becerra Rod.
 TÉCNICO LABORATORISTA

TECNISU F&F S.R.L.
 TECNICOS EN INGENIERIA DE SUELOS

Ing. Ernesto Flores Lozada
Ing. Ernesto Flores Lozada
 CIP: 75292



ANALISIS GRANULOMETRICO POR TAMIZADO

MTC - E 204

PROYECTO : DISEÑO DEL SISTEMA DE AGUA POTABLE PARA LA LOCALIDAD EL CRUCE, DISTRITO CHIRINOS
 PROVINCIA SAN IGNACIO - CAJAMARCA

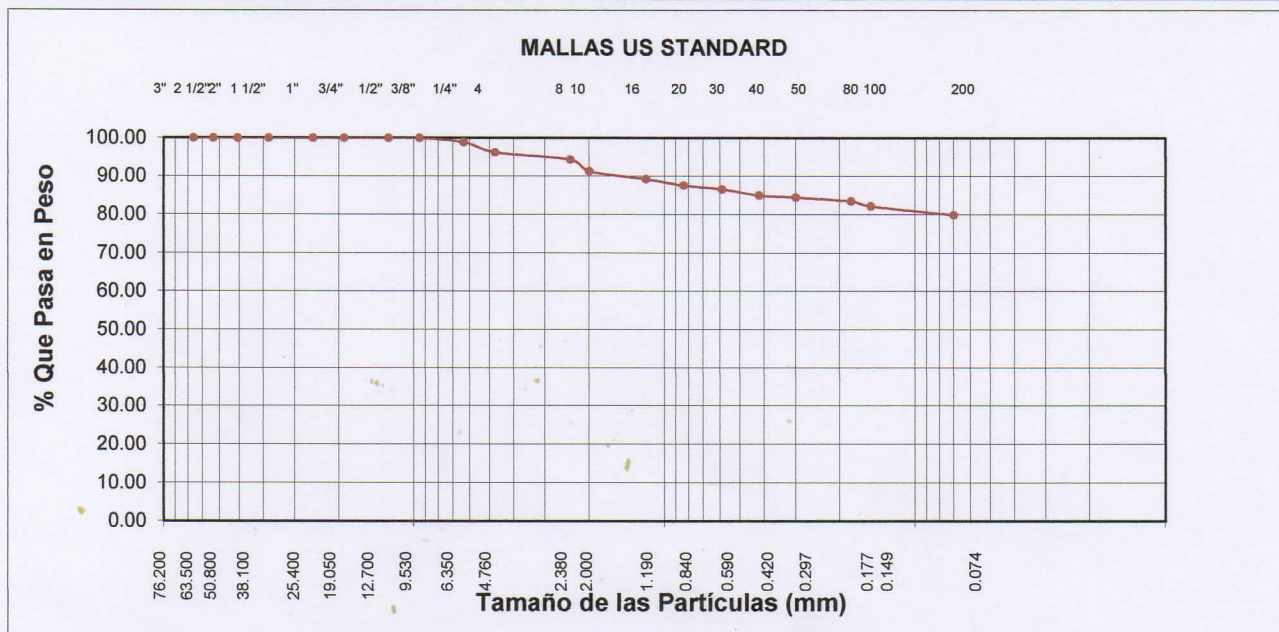
UBICACIÓN : LOC. EL CRUCE, DISTRITO CHIRINOS, PROVINCIA SAN IGNACIO, REGION CAJAMARCA

FECHA : OCTUBRE - 2017

LUGAR : RED DE DISTRIBUCION KM. 1+000

CALICATA N°: C - 04 **MUESTRA N°:** M - 1 **PROFUNDIDAD :** 0.25 - 1.50 m.

Abertura Malla		Peso Retenido	% Retenido Parcial	% Retenido Acumulado	% Que Pasa	Especificaciones	CLASIFICACION SUCS
Pulg.	mm.						
3"	76.20						
2 1/2"	63.50						
2"	50.80						CL, arcillas inorgánicas de mediana plasticidad.
1 1/2"	38.10						
1"	25.40						L.L. : 42.11
3/4"	19.05						L.P. : 25.04
1/2"	12.70						I.P. : 17.07
3/8"	9.53				100.00		CLASIFICACION
1/4"	6.35	2.18	1.07	1.07	98.93		AASHTO :
N° 04	4.76	5.33	2.61	3.68	96.32		
N° 08	2.38	4.09	2.00	5.68	94.32		Humedad Natural : 17.75
N° 10	2.00	6.25	3.06	8.74	91.26		
N° 16	1.19	4.10	2.01	10.75	89.25		OBSERVACIONES:
N° 20	0.84	3.37	1.65	12.40	87.60		
N° 30	0.59	2.05	1.00	13.40	86.60		
N° 40	0.42	3.21	1.57	14.97	85.03		
N° 50	0.30	1.10	0.54	15.51	84.49		
N° 80	0.18	2.06	1.01	16.52	83.48		
N° 100	0.15	2.59	1.27	17.79	82.21		
N° 200	0.07	4.74	2.32	20.11	79.89		
<N° 200		163.15	79.89	100.00	0.00		
Peso Inicial		204.22					



Registro INDECOPI N° 00064062

TECNISU F&F S.R.L.
 TECNICOS EN INGENIERIA DE SUELO

Fabian Becerra Red.
TÉCNICO LABORATORISTA

TECNISU F&F S.R.L.
 TECNICOS EN INGENIERIA DE SUELOS

Ing. Ernesto Flores Lozada
CIP: 76292



TECNISU F&F S.R.L.

TECNICOS EN INGENIERIA DE SUELOS

PAVIMENTOS - CONCRETO - ASFALTO - ROTURAS DE TESTIGOS
 CIMENTACIONES - CANTERAS - PROYECTOS DE CARRETERAS - LABORATORIO
 CALLE SUCRE N° 1652 - PUEBLO NUEVO - CEL. 976125517 - RPM: °688896 - JAEN

LIMITES DE ATTERBERG

ASTM D-4318 - MTC - E - 111

PROYECTO : DISEÑO DEL SISTEMA DE AGUA POTABLE PARA LA LOCALIDAD EL CRUCE, DISTRITO CHIRINOS
 PROVINCIA SAN IGNACIO - CAJAMARCA
UBICACIÓN : LOC. EL CRUCE, DISTRITO CHIRINOS, PROVINCIA SAN IGNACIO, REGION CAJAMARCA
FECHA : OCTUBRE - 2017
CALICATA : C - 04 - RED DE DISTRIBUCION KM. 1+000

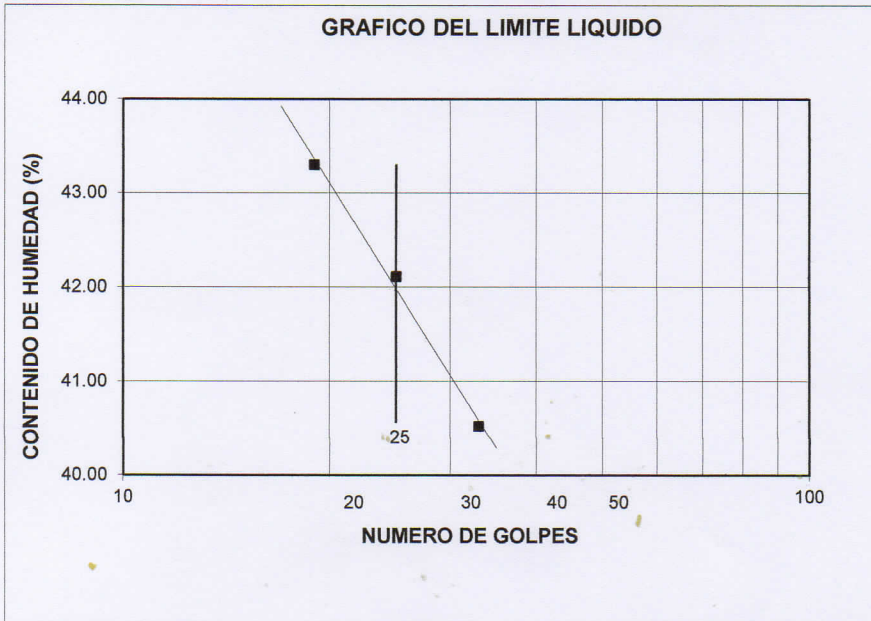
LIMITE LIQUIDO

MUESTRA N°	M - 1			---		
PROFUNDIDAD (m)	0.25 - 1.50			---		
Número de golpes	19	25	33	---	---	---
1. Recipiente N°	4	10	13	---	---	---
2. Peso suelo húmedo + Tara (gr)	53.65	52.90	59.20	---	---	---
3. Peso suelo seco + Tara (gr)	42.15	40.82	46.56	---	---	---
4. Peso de la Tara (gr)	15.64	12.03	15.41	---	---	---
5. Peso del agua (gr)	11.50	12.08	12.64	---	---	---
6. Peso del suelo seco (gr)	26.51	28.79	31.15	---	---	---
7. Humedad (%)	43.38	41.96	40.58	---	---	---

LIMITE PLASTICO

MUESTRA N°	M - 1			---		
PROFUNDIDAD (m)	0.25 - 1.50			---		
1. Recipiente N°	38	---	---	---	---	---
2. Peso suelo húmedo + Tara (gr)	21.39	---	---	---	---	---
3. Peso suelo seco + Tara (gr)	19.85	---	---	---	---	---
4. Peso de la Tara (gr)	13.70	---	---	---	---	---
5. Peso del agua (gr)	1.54	---	---	---	---	---
6. Peso del suelo seco (gr)	6.15	---	---	---	---	---
7. Humedad (%)	25.04	---	---	---	---	---

GRAFICO DEL LIMITE LIQUIDO



MUESTRA		
	M - 1	---
L.L.	42.11	---
L.P.	25.04	---
I.P.	17.07	---

CLASIFICACION		
MUESTRA	SUCS	AASHTO
	CL	

Observaciones:

Registro INDECOPI N° 00064062

TECNISU F&F S.R.L.
 TECNICOS EN INGENIERIA DE SUELOS

Fabián Becerra Roda
 TÉCNICO LABORATORISTA

TECNISU F&F S.R.L.
 TECNICOS EN INGENIERIA DE SUELOS

Ing. Ernesto Flores Lozada
 CIP: 76292

Capacidad Portante



TECNISU F&F S.R.L.

TECNICOS EN INGENIERIA DE SUELOS

PAVIMENTOS - CONCRETO - ASFALTO - ROTURAS DE TESTIGOS
 CIMENTACIONES - CANTERAS - PROYECTOS DE CARRETERAS - LABORATORIO
 CALLE SUCRE N° 1652 - PUEBLO NUEVO - CEL. 976125517 - RPM: *688896 - JAEN

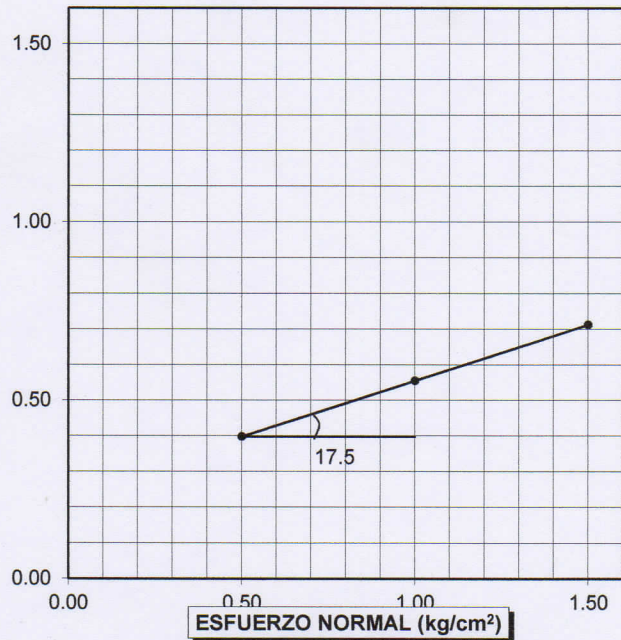
ENSAYO DE CORTE DIRECTO

PROYECTO : DISEÑO DEL SISTEMA DE AGUA POTABLE PARA LA LOCALIDAD EL CRUCE DISTRITO CHIRINOS PROVINCIA SAN IGNACIO - CAJAMARCA					CALICATA : C - 01	
LUGAR : LOCALIDAD EL CRUCE, DISTRITO CHIRINOS, PROVINCIA SAN IGNACIO, REGION CAJAMARCA					LUGAR : CAPTACION PROF. : 1.50 FECHA : OCTUBRE - 2017	
N° DE ESPECIMEN	PESO VOLUMETRICO SECO (gr/cm ³)	ESFUERZO NORMAL (kg/cm ²)	PROPORCION DE ESFUERZOS (t/s)	HUMEDAD NATURAL (%)	ESFUERZO DE CORTE (kg/cm ²)	HUMEDAD SATURADA (%)
1	1.639	0.50	0.795	11.17	0.398	14.39
2	1.641	1.00	0.555	11.20	0.555	14.42
3	1.640	1.50	0.475	11.18	0.713	14.40

RESULTADO :
 COHESION (kg/cm²) : 0.24
 ANGULO DE FRICCION INTERNA (°) : 17.5°

PROFUNDIDAD EN METROS	CAPACIDAD ADMISIBLE DEL TERRENO EN kg/cm ²
1.50	0.84

ESFUERZO DE CORTE (kg/cm²)



Registro INDECOPI N° 00064062

TECNISU F&F S.R.L.
 TECNICO EN INGENIERIA DE SUELOS
Fabian Becerra Rod.
 TECNICO LABORATORISTA

TECNISU F&F S.R.L.
 TECNICO EN INGENIERIA DE SUELOS
Ing. Ernesto Flores Loza
 CIP: 76292



TECNISU F&F S.R.L.

TECNICOS EN INGENIERIA DE SUELOS

PAVIMENTOS - CONCRETO - ASFALTO - ROTURAS DE TESTIGOS
CIMENTACIONES - CANTERAS - PROYECTOS DE CARRETERAS - LABORATORIO
CALLE SUCRE N° 1652 - PUEBLO NUEVO - CEL. 976125517 - RPM: *688896 - JAEN

PROYECTO : DISEÑO DEL SISTEMA DE AGUA POTABLE PARA LA LOCALIDAD EL CRUCE, DISTRITO
CHIRINOS PROVINCIA SAN IGNACIO - CAJAMARCA
UBICACIÓN : LOC. EL CRUCE, DISTRITO CHIRINOS, PROVINCIA SAN IGNACIO, REGION CAJAMARCA
CALICATA : C - 01 - CAPTACION KM. 0+000
FECHA : OCTUBRE - 2017

CAPACIDAD PORTANTE (FALLA LOCAL)

$$q_d = (2/3)C \cdot N'_c + Y \cdot Z \cdot N'_q + 0.5 Y \cdot B \cdot N'_y$$

Donde:

q_d = Capacidad de Carga limite en Tm/m^2

C = Cohesión del suelo en Tm/m^2

Y = Peso volumétrico del suelo en Tm/m^3

Df = Profundidad de desplante de la cimentación en metros

B = Ancho de la zapata, en metros

N'_c N'_q , N'_y = Factores de carga.

DATOS:

\emptyset =	17.5°
C =	0.24 Kg/cm^2
Y =	1.64 gr/cm^3
Df =	1.50 m
B =	1.00 m
N_c =	11.30
N_q =	2.50
N_y =	1.00

$$q_d = 25.05 \text{ Tm/m}^2$$

$$q_d = 2.51 \text{ Kg/cm}^2$$

* Factor de seguridad (FS=3)

PRESION ADMISIBLE

$$q_a = 0.84 \text{ Kg/cm}^2$$

TECNISU F&F S.R.L.
TECNICOS EN INGENIERIA DE SUELO

Fabián Becerra Red.
TECNICO LABORATORISTA

TECNISU F&F S.R.L.
TECNICOS EN INGENIERIA DE SUELOS

Ing. Ernesto Flores Lozad
CIP 76292



TECNISU F&F S.R.L.

TECNICOS EN INGENIERIA DE SUELOS

PAVIMENTOS - CONCRETO - ASFALTO - ROTURAS DE TESTIGOS
CIMENTACIONES - CANTERAS - PROYECTOS DE CARRETERAS - LABORATORIO
CALLE SUCRE N° 1652 - PUEBLO NUEVO - CEL. 976125517 - RPM: *688896 - JAEN

ENSAYO DE CORTE DIRECTO

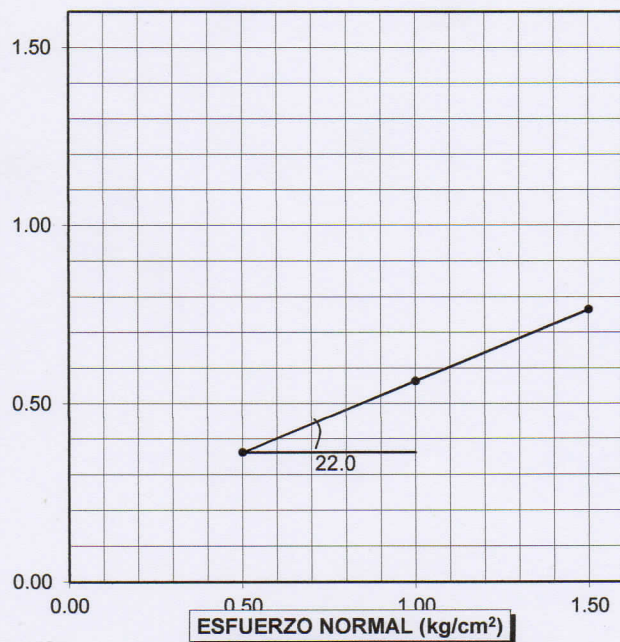
PROYECTO : DISEÑO DEL SISTEMA DE AGUA POTABLE PARA LA LOCALIDAD EL CRUCE				CALICATA : C - 03		
DISTRITO CHIRINOS PROVINCIA SAN IGNACIO - CAJAMARCA				LUGAR : RESERVORIO		
LUGAR : LOCALIDAD EL CRUCE, DISTRITO CHIRINOS, PROVINCIA SAN IGNACIO,				PROF. : 1.50		
REGION CAJAMARCA				FECHA : OCTUBRE - 2017		
N° DE ESPECIMEN	PESO VOLUMETRICO SECO (gr/cm ³)	ESFUERZO NORMAL (kg/cm ²)	PROPORCION DE ESFUERZOS (t/s)	HUMEDAD NATURAL (%)	ESFUERZO DE CORTE (kg/cm ²)	HUMEDAD SATURADA (%)
1	1.716	0.50	0.724	10.72	0.362	13.05
2	1.718	1.00	0.564	10.75	0.564	13.08
3	1.717	1.50	0.510	10.73	0.765	13.06

RESULTADO :

COHESION (kg/cm²) : 0.16
ANGULO DE FRICCION INTERNA (°) : 22.0°

PROFUNDIDAD EN METROS	CAPACIDAD ADMISIBLE DEL TERRENO EN kg/cm ²
1.50	0.89

ESFUERZO DE CORTE (kg/cm²)



Registro INDECOPI N° 00064062

TECNISU F&F S.R.L.
TECNICOS EN INGENIERIA DE SUELO

Fabian Becerra Rod
Fabian Becerra Rod
TÉCNICO LABORATORISTA

TECNISU F&F S.R.L.
TECNICOS EN INGENIERIA DE SUELOS

Ing. Ernesto Flores Loza
Ing. Ernesto Flores Loza
CIP: 75292



TECNISU F&F S.R.L.

TECNICOS EN INGENIERIA DE SUELOS

PAVIMENTOS - CONCRETO - ASFALTO - ROTURAS DE TESTIGOS
CIMENTACIONES - CANTERAS - PROYECTOS DE CARRETERAS - LABORATORIO
CALLE SUCRE N° 1652 - PUEBLO NUEVO - CEL. 976126517 - RPM: *688896 - JAEN

PROYECTO : DISEÑO DEL SISTEMA DE AGUA POTABLE PARA LA LOCALIDAD EL CRUCE, DISTRITO CHIRINOS PROVINCIA SAN IGNACIO - CAJAMARCA

UBICACIÓN : LOC. EL CRUCE, DISTRITO CHIRINOS, PROVINCIA SAN IGNACIO, REGION CAJAMARCA

CALICATA : C - 03 - RESERVOIRIO KM. 4+919

FECHA : OCTUBRE - 2017

CAPACIDAD PORTANTE (FALLA LOCAL)

$$q_d = (2/3)C \cdot N'_c + Y \cdot Z \cdot N'_q + 0.5 Y \cdot B \cdot N'_y$$

Donde:

q_d = Capacidad de Carga límite en Tm/m²

C = Cohesión del suelo en Tm/m²

Y = Peso volumétrico del suelo en Tm/m³

Df = Profundidad de desplante de la cimentación en metros

B = Ancho de la zapata, en metros

N'_c N'_q, N'_y = Factores de carga.

DATOS:

Ø =	22 °
C =	0.16 Kg/cm ²
Y =	1.717gr/cm ³
Df =	1.50 m
B =	1.00 m
N _c =	13.30
N _q =	4.00
N _y =	2.50

$$q_d = 26.63 \text{ Tm/m}^2$$

$$q_d = 2.66 \text{ Kg/cm}^2$$

* Factor de seguridad (FS=3)

PRESION ADMISIBLE

$$q_a = 0.89 \text{ Kg/cm}^2$$

TECNISU F&F S.R.L.
TECNICOS EN INGENIERIA DE SUELO

Fabian Becerra Red
TECNICO LABORATORISTA

TECNISU F&F S.R.L.
TECNICOS EN INGENIERIA DE SUELOS

Ing. Ernesto Flores Loza
CIP 76292

Análisis Químico Del Suelo





TECNISU F&F S.R.L.

TECNICOS EN INGENIERIA DE SUELOS

PAVIMENTOS - CONCRETO - ASFALTO - ROTURAS DE TESTIGOS
CIMENTACIONES - CANTERAS - PROYECTOS DE CARRETERAS - LABORATORIO
CALLE SUCRE N° 1652 - PUEBLO NUEVO - CEL. 976125517 - RPM: °688896 - JAEN

ANALISIS QUIMICO DEL SUELO

PROYECTO : DISEÑO DEL SISTEMA DE AGUA POTABLE PARA LA LOCALIDAD EL CRUCE, DISTRITO CHIRINOS PROVINCIA SAN IGNACIO - CAJAMARCA

UBICACIÓN : LOC. EL CRUCE, DISTRITO CHIRINOS, PROVINCIA SAN IGNACIO, REGION CAJAMARCA

LUGAR : CAPTACION TIPO MANANTIAL KM. 0+000

CERTIFICADO ENTREGADO : TECNISU F&F S. R.L.

FECHA : OCTUBRE - 2017

RESULTADOS DE LABORATORIO

CALICATA	MUESTRA (m)	P.P.M.			
		PH	Sales Totales	Cloruros	Sulfatos
C - 01	M - 1	6.5	169.17	142.10	117.58

OBSERVACIONES : _____

Registro INDECOPI N° 00064062

TECNISU F&F S.R.L.
TECNICOS EN INGENIERIA DE SUELOS

Fabian Becerra Rod.
Fabian Becerra Rod.
TECNICO LABORATORISTA

TECNISU F&F S.R.L.
TECNICOS EN INGENIERIA DE SUELOS

Ing. Ernesto Flores Loza
Ing. Ernesto Flores Loza
CUI: 76292



TECNISU F&F S.R.L.

TECNICOS EN INGENIERIA DE SUELOS

PAVIMENTOS - CONCRETO - ASFALTO - ROTURAS DE TESTIGOS
CIMENTACIONES - CANTERAS - PROYECTOS DE CARRETERAS - LABORATORIO
CALLE SUCRE N° 1652 - PUEBLO NUEVO - CEL. 976125517 - RPM: °688896 - JAEN

ANALISIS QUIMICO DEL SUELO

PROYECTO : DISEÑO DEL SISTEMA DE AGUA POTABLE PARA LA LOCALIDAD EL CRUCE, DISTRITO
CHIRINOS PROVINCIA SAN IGNACIO - CAJAMARCA

UBICACIÓN : LOC. EL CRUCE, DISTRITO CHIRINOS, PROVINCIA SAN IGNACIO, REGION CAJAMARCA

LUGAR : RESERVORIO KM. 4+919

CERTIFICADO ENTREGADO : TECNISU F&F S. R.L.

FECHA : OCTUBRE - 2017

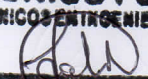
RESULTADOS DE LABORATORIO

CALICATA	MUESTRA (m)	P.P.M.			
		PH	Sales Totales	Cloruros	Sulfatos
C - 03	M - 1	6.2	135.12	127.54	105.11

OBSERVACIONES : _____

Registro INDECOPI N° 00064062

TECNISU F&F S.R.L.
TECNICOS EN INGENIERIA DE SUELOS


Fabian Becerra Red
TECNICO LABORATORISTA

TECNISU F&F S.R.L.
TECNICOS EN INGENIERIA DE SUELOS


Ing. Ernesto Flores Loza
CIP: 76202

Panel Fotográfico



TECNISU F&F S.R.L.

TECNICOS EN INGENIERIA DE SUELOS

PAVIMENTOS - CONCRETO - ASFALTO - ROTURAS DE TESTIGOS
CIMENTACIONES - CANTERAS - PROYECTOS DE CARRETERAS - LABORATORIO
CALLE SUCRE N° 1652 - PUEBLO NUEVO - CEL. 976125517 - RPM: *688896 - JAEN



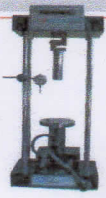
VISTA PANORAMICA DEL PROYECTO: DISEÑO DEL SISTEMA DE AGUA POTABLE PARA LA LOCALIDAD EL CRUCE, DISTRITO CHIRINOS PROVINCIA SAN IGNACIO – REGION CAJAMARCA

TECNISU F&F S.R.L.
TECNICOS EN INGENIERIA DE SUELOS

Fabian Becerra Rodas
Fabian Becerra Rodas
TECNICO LABORATORISTA

TECNISU F&F S.R.L.
TECNICOS EN INGENIERIA DE SUELOS

Ernesto Flores Loza
Ing. Ernesto Flores Loza
CIP: 75292



TECNISU F&F S.R.L.

TECNICOS EN INGENIERIA DE SUELOS

PAVIMENTOS - CONCRETO - ASFALTO - ROTURAS DE TESTIGOS
CIMENTACIONES - CANTERAS - PROYECTOS DE CARRETERAS - LABORATORIO
CALLE SUCRE N° 1652 - PUEBLO NUEVO - CEL. 976125517 - RPM: *688896 - JAEN




VISTA DE LA CALICATA N° 01 - CAPTACION

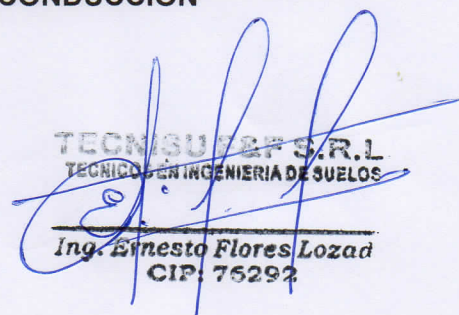


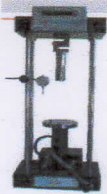
VISTA DE LA CALICATA N° 02 - LINEA DE CONDUCCION

TECNISU F&F S.R.L.
TECNICOS EN INGENIERIA DE SUELOS


Fabián Becerra Rodas
TÉCNICO LABORATORISTA

TECNISU F&F S.R.L.
TECNICOS EN INGENIERIA DE SUELOS


Ing. Ernesto Flores Lozad
CIP: 75292



TECNISU F&F S.R.L.

TECNICOS EN INGENIERIA DE SUELOS

PAVIMENTOS - CONCRETO - ASFALTO - ROTURAS DE TESTIGOS
CIMENTACIONES - CANTERAS - PROYECTOS DE CARRETERAS - LABORATORIO
CALLE SUCRE N° 1652 - PUEBLO NUEVO - CEL. 976125517 - RPM: *688896 - JAEN



VISTA DE LA CALICATA N° 03 – RESERVORIO



VISTA DE LA CALICATA N° 04 – RED DE DISTRIBUCION

TECNISU F&F S.R.L.
TECNICOS EN INGENIERIA DE SUELOS

Fabian Becerra Roda
Fabian Becerra Roda
TÉCNICO LABORATORISTA

TECNISU F&F S.R.L.
TECNICOS EN INGENIERIA DE SUELOS

Ing. Ernesto Flores Lozano
Ing. Ernesto Flores Lozano
CIP: 75292

Registro de la Propiedad Industrial

Dirección de Signos Distintivos

CERTIFICADO N° 00064062



La Dirección de Signos Distintivos del Instituto Nacional de Defensa de la Competencia y de la Protección de la Propiedad Intelectual - INDECOPI, certifica que por mandato de la Resolución N° 017019-2010/DSD - INDECOPI de fecha 04 de Noviembre de 2010, ha quedado inscrito en el Registro de Marcas de Servicio, el siguiente signo:

Signo : La denominación TECNISU F&F S.R.L. TECNICOS EN INGENIERIA DE SUELOS y logotipo (se reivindica colores), conforme al modelo adjunto

Distingue : Servicios de construcción de obras; supervisión de obras, a saber, control de pavimentos de carreteras, control de compactación de rellenos de suelos; supervisión (dirección) de obras de construcción civil

Clase : 37 de la Clasificación Internacional.

Solicitud : 0426196-2010

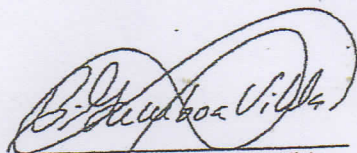
Titular : TECNISU F & F S.R.L.

País : Perú

Vigencia : 04 de Noviembre de 2020

Tomo : 321

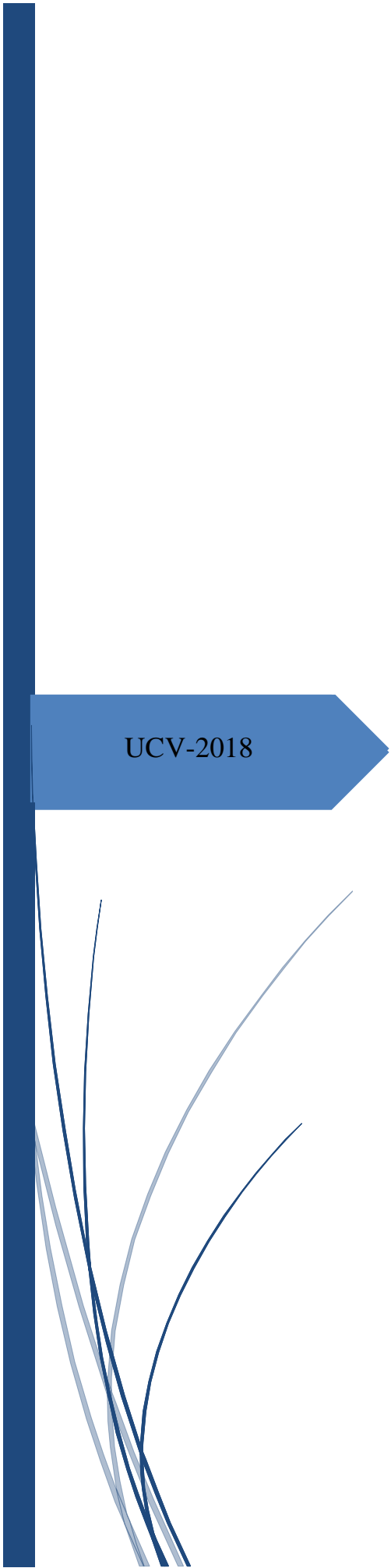
Folio : 062



PATRICIA GAMBOA VILELA
Directora
Dirección de Signos Distintivos
INDECOPI



TECNISU F&F S.R.L.
TECNICOS EN INGENIERIA DE SUELOS
PAVIMENTOS - CONCRETO - ASFALTO - ROTURAS DE TERREOS
CANTONAJES - CANTERAS - PROYECTOS DE CARRETERAS - LABORATORIO
P.O. BOX 1112 MONTE NEGRO - TEL: 711944 - CEL: 979121212 - FAX: 711944



UCV-2018

5. PANEL FOTOGRAFICO

PANEL FOTOGRAFICO



Vista panorámica de la localidad el Cruce



Se está realizando el aforo de la fuente de agua, donde se ha diseñado para la construcción de captación de ladera, manantial.

$Q=1.45$ L/s





Iniciando los trabajos de topografía



Realizando el estudio topográfico de la línea de conducción



Realizando el estudio topográfico de la localidad del Cruce



Se está realizando el empadronamiento de las viviendas



Realizando la excavación para calicatas, calicata de captación



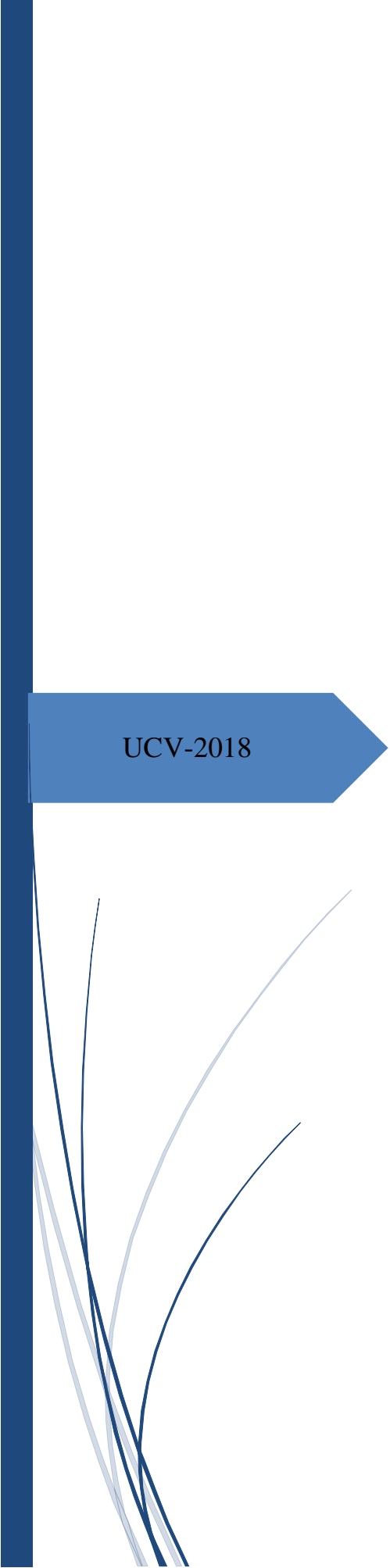
Calicata N° 02 línea de conducción



Calicata N° 03, en reservorio



Calicata N° 04, línea de distribución

A thick dark blue vertical bar runs down the left side of the page. A blue arrow-shaped graphic points to the right from the bar, containing the text 'UCV-2018'. Below the bar, several thin, curved lines in shades of blue and grey sweep upwards and to the right.

UCV-2018

6. PADRON DE BENEFICIARIOS

PADRON DE BENEFICIARIOS -EL CRUCE

01	Sinecio Huaman Vilela	04	27827142	<i>[Signature]</i>
02	Nelson Michael Huaman ^{Huande}	04	42861619	<i>[Signature]</i>
03	Segundo Guarnizo Castilla	02	27845858	<i>[Signature]</i>
04	Melicio Cordova Bermeo	01	27826143	<i>[Signature]</i>
05	Bernaldo Chanta Cruz	01	27828606	<i>[Signature]</i>
06	Celinda Cruz Melendrez	02	48473581	
07	Valeriano Tapia Cubas	02	27827637	<i>[Signature]</i>
08	Edinson M. Tapia Gutierrez	06	42804098	<i>[Signature]</i>
09	Gelvir Zegarra Romero	06	80197067	<i>[Signature]</i>
10	Cristobal Cordova Jimenez	05	27849243	<i>[Signature]</i>
11	Baby L. Contreras Moreto	02	74632001	<i>[Signature]</i>
12	Segundo R. Bustamante C.	04	47764566	<i>[Signature]</i>
13	Zenia Sanchez Guarnizo	03	27849655	<i>[Signature]</i>
14	Mili Sanchez Guarnizo	04	44966909	<i>[Signature]</i>
15	Mercy da Jimenez Guevara	05	27847716	<i>[Signature]</i>
16	Lorenzo Sanchez Rodriguez	07	27826483	<i>[Signature]</i>
17	Neimelina Contreras Molasco	03	27747252	<i>[Signature]</i>
18	Armando Saavedra Mori	03	27713688	<i>[Signature]</i>
19	Misael Contreras Molasco	06	40939753	<i>[Signature]</i>
20	Manuel J Cordova Velasquez	08	27826995	<i>[Signature]</i>
21	Colegio Primario		17666	
22	Neptali Matizarena Huaman	04	42804733	<i>[Signature]</i>
23	Elmer Guevara Zamora	04	27860194	<i>[Signature]</i>
24	Esteban Castillo Dominguez	04	27830459	<i>[Signature]</i>
25	Elmer Jimenez Guevara	07	27851145	<i>[Signature]</i>
26	Dinardina Ocupa Jimenez	07	43560944	<i>[Signature]</i>




Sinecio Huaman Vilela
 TENIENTE GOBERNADOR
 CAS EL CRUCE-CHIRINOS

PADRON DE BENEFICIARIOS -EL CRUCE

Nº DE VIV.	NOMBRES Y APELLIDOS	Nº HAB.	Nº DNI	FIRMA
27	Adan Melendrez Juleca	08	27849176	<i>Adan</i>
28	Jose T Centurion Copia	07	27278984	<i>Jose T Centurion</i>
29	Maria M. Garcia Jimenez	02	27827548	<i>Maria M Garcia</i>
30	Morfilia Jimenez Zurita	01	80413768	
31	Domilidad Llatas Medina	03	80413760	
32	Rofer Peña Llatas	03	45707074	
33	Sabino Llatas Medina	03	47136709	
34	Beiker Peña Llatas	01	47618230	<i>Beiker</i>
35	Leduan B Nunez Ramirez	01	42896558	<i>Leduan</i>
36	faustino Melendrez Ramos	01	27826923	
37	Rolando Cordova Jimenez	04	27860041	<i>Rolando</i>
38	Sheily A. Cordova Zurita	01	75864530	<i>Sheily</i>
39	Ita M. Contreras Nolasco	04	40904181	<i>Ita</i>
40	Jolia Ruiz Lopez	02	27827504	<i>Jolia</i>
41	Sonia D. Jimenez Cordova	06	27845840	<i>Sonia</i>
42	Miguel Tacto Herrera	06	27860033	<i>Miguel</i>
43	Wisley Garcia Guarnizo	03	45450595	<i>Wisley Garcia</i>
44	Torbio Saliz Nunez	01	27828777	<i>Torbio</i>
45	fermin Cochupoma Flores	06	80134443	<i>Fermin</i>
46	Buenaventura ^{Quispe} Altamirano	07	27271048	<i>Buenaventura</i>
47	Britaldo ^{Altamirano} Cochupoma	01	71712549	<i>BRITALDO</i>
48	Alejandro Juleca Jimenez	02	27856294	<i>Alejandro</i>
49	clauder Castillo Contreras	04	43049301	<i>Clauder</i>
50	Julio Tacto Herrera	06	80187351	<i>Julio</i>
51	Julio Nuñez Orupa	04	27828778	<i>Julio</i>




Sinécio Huamán Vileta
 TENIENTE GOBERNADOR
 CAS EL CRUCE-CHIRINOS

PADRON DE BENEFICIARIOS -EL CRUCE

52	Edin Cirza Tapia	05	27856044	<i>[Signature]</i>
53	Maria Castillo Dominguez	02	27827205	<i>[Signature]</i>
54	Hipolito Castillo Meza	01	03098057	<i>[Signature]</i>
55	firdesvinda ^{Castillo} Romero	02	42291576	<i>[Signature]</i>
56	Efraim Huaman Vilela	03	27674967	<i>[Signature]</i>
57	Gusbinda Moreto velasquez	05	80193443	<i>[Signature]</i>
58	fransisca Quinde Cruz	03	47721524	<i>[Signature]</i>
59	Agusto Huaman Vilela	03	27827104	<i>[Signature]</i>
60	Dolmar Jimenez Chinchay	02	44525046	<i>[Signature]</i>
61	Carmela Melendiez Garcia	05	27849959	<i>[Signature]</i>
62	Jose R. Corronza Ocupa	06	27849586	<i>[Signature]</i>
63	Diomedes Garcia Ruiz	05	42866524	<i>[Signature]</i>
64	Presentacion Roque pad	07		
65	Edwin Cano Chumacero	05	27719810	<i>[Signature]</i>
66	Jose I. Saldana Ortega	05	27849686	<i>[Signature]</i>
67	Ether Quinonez Arevalo	05	27827748	<i>[Signature]</i>
68	Gisely M. Cano Chumacero	05	40381318	<i>[Signature]</i>
69	Dameria Chumacero ^{de} Cano	02	27828447	<i>[Signature]</i>
70	Edgardo Sanchez Guorni	2002	17633442	<i>[Signature]</i>
71	Juis A. Cano Chumacero	04	27849282	<i>[Signature]</i>
72	Cenfrocafé -			
73	Segundo N. Herrera Campos	04	27828610	<i>[Signature]</i>
74	Jose f. Castillo Cordova	05	27826898	<i>[Signature]</i>
75	Hili Melendiez Ibanez	04	27860065	<i>[Signature]</i>
76	Eumelia Campos Uotos	02	17448564	<i>[Signature]</i>



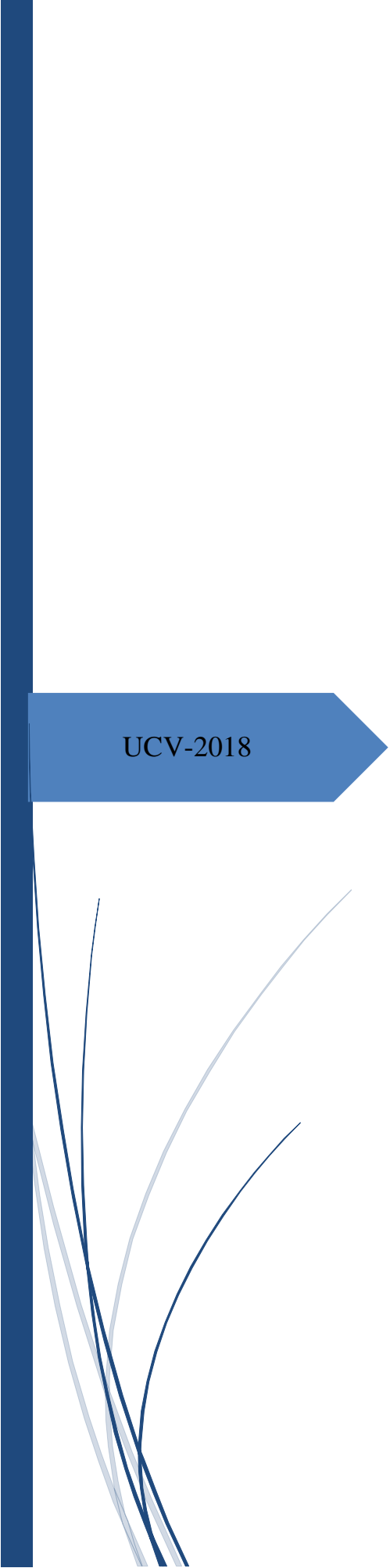
[Signature]
Sinocio Huamán Vilela
 TENIENTE GOBERNADOR
 CAS EL CRUCE-CHIRINOS

PADRON DE BENEFICIARIOS -EL CRUCE

77	Timoteo Delgado Ochoa	01	27374444	
78	Elias Guarnizo Costillo	04	02839474	
79	Dalinda Guarnizo Costillo	02	16428416	
80	Walter Herrera Sanchez	01	47711237	
81	Isaias Herrera Sanchez	03	47480451	
82	Teodoro E Vilela Quinones	07	27826330	
83	Jenner Romero Orrego	04	45230161	
84	Anabela ^{Delgado} Delgado Guarnizo	01	75727058	
85	Rolanda Cordova Velasquez	02	27826640	
86	Ignacio Alexia Jaramilla	05	27826907	
87	Fermín Tosto Carrasco	04	27827564	
88	Melty Tosto Jimenez	04	44471314	
89	Flor. A. Cordova Jimenez	03	27845862	
90	Rogelio Pita Jimenez	04	16754768	
91	Luis O. Guerrero Maticorena	03	03236781	
92	Carlos H. Maldonado ^{Guarnizo}	02	40938116	
93	Jesús F. Romero Romero	02	27856058	
94	Florentino Sanchez Ochoa	04	80413362	
95	Elvira F. Cano Churacero	02	41083049	
96	Bocilio F. Tosto Ramirez	04	27826375	
97	Abundio U ^{Molascos} Contreras	05	27828551	
98	Floresminda ^{Jimenez} Ocupa	03	27849294	
99	Bartolome ^{Jucero} Ramirez	02	27856061	
100	Hilda Acosta Perez	02	27856062	
101	Eistein M ^{Acosta} Ramirez	01	45479403	
102	I.E. Inicial ^{Primaria}	01		
103	I.E. Primaria	01		

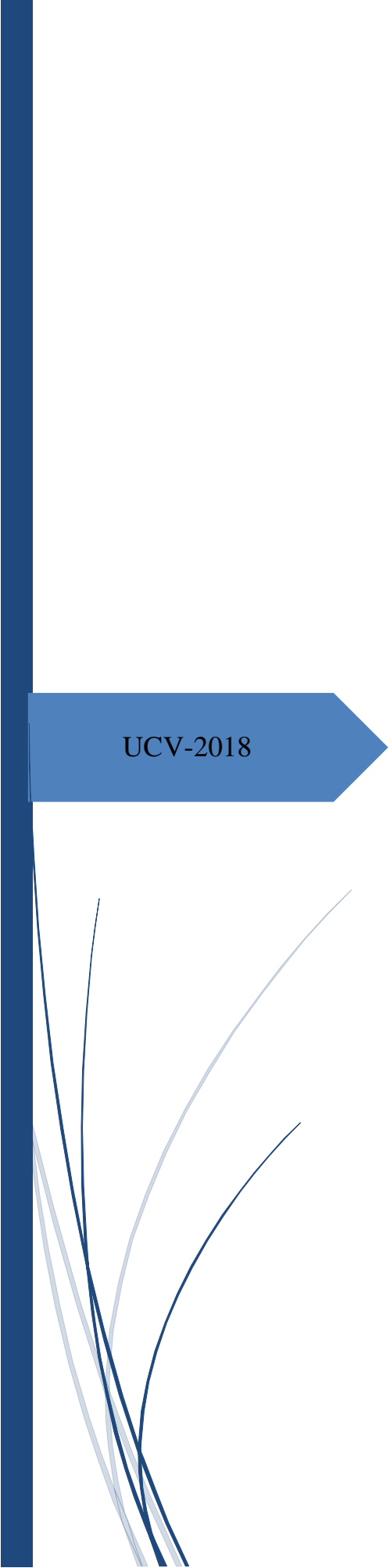


Teniente Huamán Vilela
 TENIENTE GOBERNADOR
 CAS EL CRUCE-CHIRINOS

A thick dark blue vertical bar runs down the left side of the page. A blue arrow-shaped graphic points to the right from the bar, containing the text 'UCV-2018'. Below the bar, several thin, curved lines in shades of blue and grey sweep upwards and to the right.

UCV-2018

7. PLANILLA DE METRADOS

A thick dark blue vertical bar runs down the left side of the page. A blue arrow-shaped graphic points to the right from the bar, containing the text 'UCV-2018'. Below the bar, several thin, curved lines in shades of blue and grey sweep upwards and to the right.

UCV-2018

7.1. SISTEMA DE AGUA POTABLE

METRADOS - EL CRUCE

"DISEÑO DEL SISTEMA DE AGUA POTABLE PARA LA LOCALIDAD EL CRUCE, DISTRITO CHIRINOS, PROVINCIA SAN IGNACIO,
DEPARTAMENTO CAJAMARCA 2017".

LUGAR: EL CRUCE - CHIRINOS - SAN IGNACIO - CAJAMARCA.
FECHA: NOVIEMBRE DEL 2017

01.00.00 SISTEMA DE AGUA POTABLE

01.01.00 OBRAS PROVISIONALES

01.01.01 Cartel de identificación de obra 3.60x2.40m (GBL)

DESCRIPCIÓN	MEDIDAS		CANT.	UND (GBL)	
	Largo	Ancho		PARCIAL	TOTAL
CARTEL DE OBRA	1.00	1.00	1.00	1.00	
					1.00

01.01.02 Caseta para Almacen y Guardiania

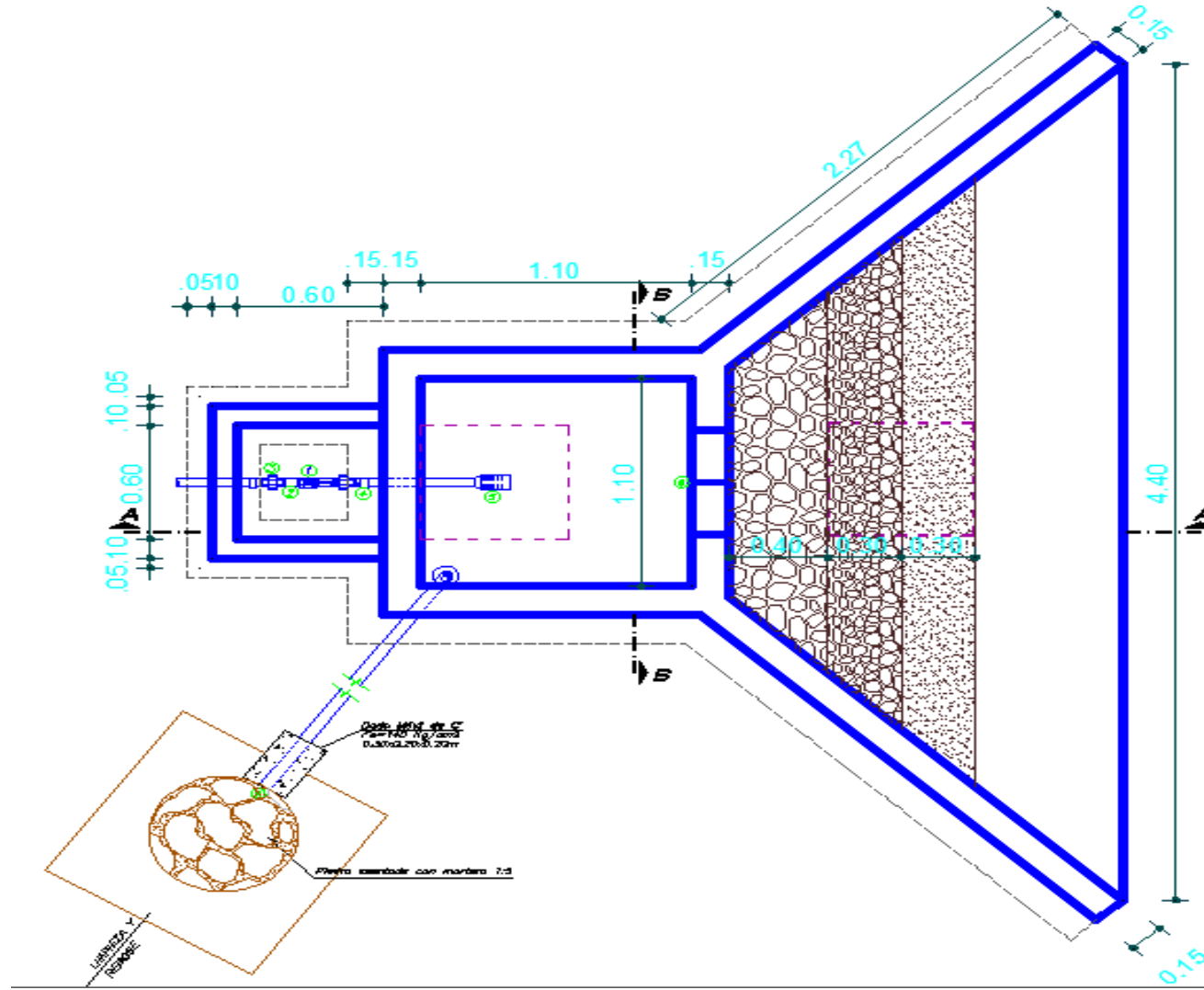
DESCRIPCIÓN	MEDIDAS		CANT.	UND (M2)	
	Largo	Ancho		PARCIAL	TOTAL
CASETA PARA ALMACEN Y GUARDIANIA	10.00	10.00	1.00		100.00
					100.00

HOJA DE METRADOS CAPTACION DE LADERA

"DISEÑO DEL SISTEMA DE AGUA POTABLE PARA LA LOCALIDAD EL CRUCE, DISTRITO CHIRINOS, PROVINCIA SAN IGNACIO, DEPARTAMENTO CAJAMARCA 2017".

LUGAR: EL CRUCE - CHIRINOS - SAN IGNACIO - CAJAMARCA.
FECHA: NOVIEMBRE DEL 2017

01.02.00 CAPTACION DE LADERA



01.02.01 TRABAJOS PRELIMINARES

01.02.01.01 Limpieza de terreno Manual

DESCRIPCIÓN	MEDIDAS		CANT.	AREA (m2)	
	Largo	Ancho		PARCIAL	TOTAL
AREA DE CAPTACION	7.00	7.00	1.00	49.00	
					49.00

01.02.001.02 Trazo Nivelacion y Replanteo

DESCRIPCIÓN	MEDIDAS		CANT.	AREA (M2)	
	Largo	Ancho		PARCIAL	TOTAL
AREA DE CAPTACIÓN	3.20	3.20	1.00	10.24	
					10.24

01.02.02 MOVIMIENTOS DE TIERRA

01.02.02.01 Excavación manual en terreno normal

DESCRIPCIÓN	MEDIDAS			Nº veces	VOLUMEN (m3)	
	Largo	Ancho	Alto		PARCIAL	TOTAL
AREA PARA FILTRO	2.40			1.25	1.00	3.00
CAMARA HUMEDA	1.70	1.70	1.00	1.00		2.89
CIMINETOS EN CAMARA HUMEDA	1.70	0.30	0.40	2.00		0.41
	1.10	0.30	0.40	2.00		0.26
CIMIENTO EN ALETAS	1.15	0.30	0.60	2.00		0.41
CASETA VALVULA	0.70	0.70	1.00	1.00		0.49
						7.47

01.02.02.02 Eliminación de Material Excedente

DESCRIPCIÓN	MEDIDAS			VOLUMEN (m3)	
	Cant.	%Esponj.	Correc.	PARCIAL	TOTAL
MATERIAL EXCAVADO	7.47	25.00		9.33	
					9.33

01.02.03 FILTROS

01.02.03.01 Filtro de Arena

DESCRIPCIÓN	MEDIDAS		Nº veces	VOLUMEN (m3)	
	Largo	Area		PARCIAL	TOTAL
ARENA GRUESA	2.65	0.30	1.00	0.80	
					0.80

01.02.03.02 Filtro de Grava de 3/4" a 1/2"

DESCRIPCIÓN	MEDIDAS		Nº veces	VOLUMEN (m3)	
	Largo	Area		PARCIAL	TOTAL
GRAVA DE 3/4" A 1/2"	1.85	0.40	2.00	1.48	
					1.48

01.02.04 OBRAS DE CONCRETO SIMPLE

01.02.04.01 Solado de C:H 1:12 de 4"

DESCRIPCIÓN	MEDIDAS		CANT.	AREA (m2)	
	Largo	Ancho		PARCIAL	TOTAL
CAMARA HUMEDA	1.10	1.10	1.00	1.21	
CASETA VALVULAS	0.70	0.70	1.00	0.49	
					1.70

01.02.04.02 Concreto f'c=140 kg/cm2

DESCRIPCIÓN	MEDIDAS			Nº veces	VOLUMEN (m3)	
	Largo	Ancho	Alto		PARCIAL	TOTAL
RELLENO DE CONCRETO	0.52			1.30	1.00	0.68
LOSA DE CONCRETO EN LECHO	1.25	1.80	0.10	1.00		0.23
						0.90

01.02.05 OBRAS DE CONCRETO ARMADO

01.02.05.01 Concreto f'c=210 kg/cm2 (M3)

DESCRIPCIÓN	MEDIDAS			Nº veces	VOLUMEN (m3)	
	Largo	Ancho	Alto		PARCIAL	TOTAL
MUROS EN CAJA DE VALVULAS	0.7	0.1	0.6	2		0.08
	0.6	0.1	0.6	1		0.04
LOSA DE FONDO CAJA DE VALVULAS	0.60	0.30	0.10	2.00		0.04
	0.40	0.30	0.10	3.00		0.04
CIMIENTO DE MUROS EN CAMARA HUMEDA	1.70	0.30	0.40	2.00		0.41
	1.10	0.30	0.40	2.00		0.26
MUROS EN CAMARA HUMEDA	1.25	0.15	1.05	2.00		0.39
	1.10	0.15	1.05	1.00		0.17
	1.40	0.15	1.40	1.00		0.29
CIMINETO EN MUROS DE ALAS	2.14	0.30	0.40	2.00		0.51
MURO DE ALETAS	2.14	0.15	1.40	2.00		0.90
						3.02

01.02.05.02

Encofrado y desencofrado

DESCRIPCIÓN	MEDIDAS		N° caras	N° veces	AREA (m2)	
	Largo	Altura			Parcial	TOTAL
MUROS CAMARA HUMEDA	1.25	1.05	2.00	2.00	5.25	
	1.10	1.05	2.00	2.00	4.62	
	1.40	1.40	2.00	2.00	7.84	
MUROS ALAS	2.14	1.40	2.00	2.00	11.98	
MUROS CAJA DE VALVULAS	0.70	0.60	2.00	2.00	1.68	
	0.60	0.60	1.00	2.00	0.72	
						32.09

01.02.05.03

Acero de refuerzo Fy=4200 Kg/cm2 en Captacion

DESCRIPCIÓN	Ø	Long. (m)	N° Varillas	Element. Iguales	PESO kg/m	Parcial
						TOTAL
CAMARA EN CAPTACION	3/8"			1.00	3/8"	121.46
						121.46

01.02.06

REVOQUES Y ENLUCIDOS

01.02.05.01

Tarrajeo en Interior de Muros con impermeabilizante

DESCRIPCIÓN	MEDIDAS		N° caras	N° veces	AREA (m2)	
	Largo	Ancho			Parcial	TOTAL
MUROS CAMARA HUMEDA	1.25	1.05	1.00	1.00	1.31	
	1.10	1.05	1.00	1.00	1.16	
	1.40	1.40	1.00	1.00	1.96	
MUROS ALAS	2.14	1.40	1.00	1.00	3.00	
						7.42

01.02.06.02

Tarrajeo en exterior de Muros

DESCRIPCIÓN	MEDIDAS		N° caras	N° veces	AREA (m2)	
	Largo	Ancho			Parcial	TOTAL
MUROS CAMARA HUMEDA	1.40	1.05	1.00	3.00	4.41	
MUROS ALAS	1.30	1.50	1.00	2.00	3.90	
MUROS EN CAJA DE VALVULAS	0.70	0.60	1.00	2.00	0.84	
	0.80	0.60	1.00	1.00	0.48	
	0.60	0.60	1.00	3.00	1.08	
						10.71

01.02.06.03

Enrocado con mortero C:A 1:5

DESCRIPCIÓN	MEDIDAS		N° caras	N° veces	AREA (m2)	
	Largo	Ancho			Parcial	TOTAL
LIMPIEZA Y REBOSE	1.00	1.00	1.00	1.00	1.00	
						1.00

01.02.07

PINTURA

01.02.07.01

Pintura en Muros exteriores 2 manos

DESCRIPCIÓN	MEDIDAS		N° caras	N° veces	AREA (m2)	
	Largo	Ancho			Parcial	TOTAL
MUROS CAMARA HUMEDA	1.40	1.05	1.00	3.00	4.41	
MUROS ALAS	1.30	1.50	1.00	2.00	3.90	
MUROS EN CAJA DE VALVULAS	0.70	0.60	1.00	2.00		
	0.80	0.60	1.00	1.00	0.48	
						8.79

01.02.08

INSTALACION DE VALVULAS Y ACCESORIOS EN CAPTACION

1.00 GLB

	CANT.	N° DE VECES	PARCIAL
TUBERIA PVC-U NTP 399.002 SP C-10, Ø 2"	ML	2.00	1
TUBERIA PVC SAP C-7.5, Ø 2"	ML	10.00	1
CANASTILLA DE BRONCE Ø 4"	UND	1.00	1
VALVULA COMPUERTA DE BRONCE Ø 2"	UND	1.00	1
NIPLE PVC SAP Ø 2"	UND	2.00	1
UNION UNIVERSAL PVC SAP Ø 2"	UND	2.00	1
ADAPTADOR PVC SAP Ø 2"	UND	2.00	1
CONO DE REBOSE PVC SAP Ø 2"	UND	1.00	1
CODO PVC SAP Ø 2" x 90°	UND	2.00	1
TAPON PVC SAP PERFORADO Ø 2"	UND	2.00	1
TAPA METALICA 0.65 m x 0.65 m x 18" + MARCO DE METAL	UND	2.00	1

01.02.09

CERCO PERIMTERICO DE CAPTACION

01.02.09.01

EXCAVACION MANUAL DE HUECO PARA POSTE

01.02.09.02

INSTALACION DE PORTES DE MADERA

01.02.09.03

INSTALACION DE ALAMBRE DE PUAS

	L	A	H	CANT.	TOTAL
M3	0.40	0.40	0.50	16.00	1.28
UND				16.00	16.00
ML	6.00	N° veces=	4.00	5.00	120.00

METRADO CAPTACION MANANTIAL										
Proyecto:	"DISEÑO DEL SISTEMA DE AGUA POTABLE PARA LA LOCALIDAD EL CRUCE, DISTRITO CHIRINOS, PROVINCIA SAN IGNACIO, DEPARTAMENTO CAJAMARCA 2017".									
Ubicación	EL CRUCE - CHIRINOS - SAN IGNACIO - CAJAMARCA.									
Fecha	NOVIEMBRE 2017									
ACERO CAPTACION										
UBICACION	ELEMENTO	LONG	N°	TIPO	D I A M E T R O					
					1/4"	3/8"	1/2"	5/8"	3/4"	1"
Acero en Fondo de Losa		1.90	6	Acero Longitudinal		11.40				
		1.90	6	Acero Transversal		11.40				
TOTAL (ML.)					0.00	22.80	0.00	0.00	0.00	0.00
TOTAL (KG./DIAM.)					0.00	12.77	0.00	0.00	0.00	0.00
TOTAL DE ACERO EN (KG)					12.77					
UBICACION	ELEMENTO	LONG	N°	TIPO	D I A M E T R O					
					1/4"	3/8"	1/2"	5/8"	3/4"	1"
Acero en Muros de Caja de Valvulas		2.75	4	Acero Horizontal		11.00				
		0.35	9			3.15				
		1.10	13	Acero Vertical		14.30				
TOTAL (ML.)					0.00	28.45	0.00	0.00	0.00	0.00
TOTAL (KG./DIAM.)					0.00	15.93	0.00	0.00	0.00	0.00
TOTAL DE ACERO EN (KG)					15.93					
UBICACION	ELEMENTO	LONG	N°	TIPO	D I A M E T R O					
					1/4"	3/8"	1/2"	5/8"	3/4"	1"
Acero en Muros de Camara Humeda		5.60	8	Acero Horizontal		44.80				
		0.70	7			4.90				
		1.65	25	Acero Vertical		41.25				
TOTAL (ML.)					0.00	90.95	0.00	0.00	0.00	0.00
TOTAL (KG./DIAM.)					0.00	50.93	0.00	0.00	0.00	0.00
TOTAL DE ACERO EN (KG)					50.93					
UBICACION	ELEMENTO	LONG	N°	TIPO	D I A M E T R O					
					1/4"	3/8"	1/2"	5/8"	3/4"	1"
Acero en Muros de Alas		2.50	17	Acero Horizontal		42.50				
		0.60	7			4.20				
		2.00	14	Acero Vertical		28.00				
TOTAL (ML.)					0.00	74.70	0.00	0.00	0.00	0.00
TOTAL (KG./DIAM.)					0.00	41.83	0.00	0.00	0.00	0.00
TOTAL DE ACERO EN (KG)					41.83					
TOTAL DE ACERO EN (KG)					121.46					

HOJA DE METRADOS LINEA DE CONDUCCION

"DISEÑO DEL SISTEMA DE AGUA POTABLE PARA LA LOCALIDAD EL CRUCE, DISTRITO CHIRINOS, PROVINCIA SAN IGNACIO, DEPARTAMENTO CAJAMARCA 2017".

LUGAR: EL CRUCE - CHIRINOS - SAN IGNACIO - CAJAMARCA.
FECHA: NOVIEMBRE DEL 2017

PARTIDA	TITULO DE PARTIDA	Cant.	DIMENSIONES			METRADO		Unid
			Long.	Ancho	Alto	Parcial	Total	
01.03	LINEA DE CONDUCCION (4,919.4 ML)							
01.03.01	LIMPIEZA DE TERRENO MANUAL						4919.40	ML
	TUBERIA PVC-U NTP 399.002 SP C-10, Ø 2"	1	4919.4			4919.40		
01.03.02	TRAZO Y REPLANTEO						4919.40	ML
	TUBERIA PVC-U NTP 399.002 SP C-10, Ø 2"	1	4919.4			4919.40		
01.03.03	EXCAVACION MANUAL DE ZANJAS EN LINEA DE CONDUCCION						4919.40	ML
	TUBERIA PVC SAP C-10, Ø 2" (Seccion de Zanja 0.60 x 0.80)	1	4919.4			4919.40		
01.03.04	REFINE Y NIVELACION DE FONDO P/TUBERIA PVC SAP	1	4919.4			4919.40	4919.40	ML
01.03.05	CAMA DE APOYO P/TUB. PVC SAP CON MATERIAL DE PRESTAMO ZARANDEADO (E= 10 cm)	1	4919.4			4919.40	4919.40	ML
01.03.06	RELLENO COMP. DE PROTECCION CON MAT. PROPIO SELECCIONADO (E= 20 CM)	1	4919.4			4919.40	4919.40	ML
01.03.07	RELLENO COMP. DE ZANJA CON MATERIAL PROPIO SELECCIONADO	1	4919.4			4919.40	5903.28	ML
01.03.08	EXPLANACION DE MATERIAL EXCEDENTE	1	4919.4			4919.40	4919.40	ML
01.03.09	SUMISTRO E INSTALACION DE TUBERIA PVC-U NTP 399.002 SP C-10, Ø 2"	1	4919.4			4919.40	4919.40	ML
01.03.10	PRUEBA HIDRAULICA Y DESINFECCION DE TUBERIA DE AGUA	1	4919.4			4919.40	4919.40	ML

HOJA DE METRADOS RESERVIRIO V= 15 M3 - EL CRUCE
"DISEÑO DEL SISTEMA DE AGUA POTABLE PARA LA LOCALIDAD EL CRUCE, DISTRITO CHIRINOS, PROVINCIA SAN IGNACIO,
DEPARTAMENTO CAJAMARCA 2017".

LUGAR: EL CRUCE - CHIRINOS - SAN IGNACIO - CAJAMARCA

FECHA: NOVIEMBRE DEL 2017

PART. No	DESCRIPCION	MEDIDAS				PARCIAL	TOTAL	UND
		CANT.	LARGO	ANCH	ALTO			
01. 04. 00. 00.	RESERVIRIO CIRCULAR V= 15.00 M3							
01. 04. 01. 00	TRABAJOS PRELIMINARES							
01. 04. 01. 01	Limpieza de terreno		5.50	5.50			30.25	m2
01. 04. 01. 02	Trazo y replanteo		3.50	3.50			12.25	m2
01. 04. 02. 00	MOVIMIENTO DE TIERRAS							
01. 04. 02. 01	Excavación Manual en terreno normal						8.33	m3
	Area en Losa		area circular=	9.62	0.50	4.81		
	Zapata		11.00	0.80	0.40	3.52		
01. 04. 02. 02	Explanacion de material excedente en Reservorio		8.33	x 1.30			10.83	m3
01. 04. 03. 00	OBRAS DE CONCRETO SIMPLE							
01. 04. 03. 01	SOLADO DE C:H 1:12, e=4" (CEM:HORM)							
	Reservorio		area circular=	13.20		13.20	16.71	m2
			1.00	0.95		0.95		
	Zapatas Caseta de Valvulas y Cloracion	4	0.80	0.80		2.56		
01. 04. 03. 02	CONCRETO 1:8+25%. PARA SOBRECIMIENTO						0.41	m3
	Sobrecimiento en Caseta de Valvulas y Cloracion	1	0.90	0.15	0.50	0.07		
		2	1.40	0.15	0.50	0.21		
		1	1.70	0.15	0.50	0.13		
01. 04. 04. 00	OBRAS DE CONCRETO ARMADO							
01. 04. 04. 01	Concreto f'c=210 kg/cm2						11.49	m3
	Zapata		10.37	0.80	0.40	3.32		
	Losa		area circular=	9.62	0.20	1.92		
	Muro circular		10.37	0.20	2.20	4.56		
	Viga collarin		10.37	0.30	0.30	0.93		
	Techo de cúpula		orona circular=	7.55	0.10	0.75		
01. 04. 04. 02	Concreto f'c=175 kg/cm2						5.19	m3
	Columnas Caseta de Valvulas y Cloracion	4	5.45	0.25	0.25	1.36		
	Zapatas Caseta de Valvulas y Cloracion	4	0.80	0.80	0.40	1.02		
	Losa Maciza Caseta de Valvulas y Cloracion							
	1er Nivel (area de Valvulas)	1	1.90	2.20	0.15	0.63		
		1	0.70	1.50	1.15	1.21		
	2do Nivel (area de Cloracion)	1	2.40	2.70	0.15	0.97		
01. 04. 04. 03	Encofrado y Desencofrado						83.02	m2
	Muros.- Interiores		9.74	2.20		21.43		
	Muros.- Exteriores		11.00	2.40		26.39		
	Viga collarín		10.37	0.70		7.26		
	Techo de cúpula		orona circular=	7.55		7.55		
	Columnas Caseta de Valvulas y Cloracion		5.45	1.00		5.45		
	losa Maciza Caseta de Valvulas y Cloracion		1.90	2.20		4.18		
			0.70	1.50		1.05		
			2.40	2.70		6.48		
	Sobrecimientos en Caseta de Valvulas y Cloracion	2	5.40	0.30		3.24		
01. 04. 04. 04	Acero de Refuerzo fy=4200 kg/cm2 en Reservorio						1160.36	Kg.
	Reservorio					701.11		
			Ø 1/2"	233.16				
			Ø 3/8"	467.95				
	Caseta de Valvulas y Cloracion							
			Ø 1/2"	127.50		459.25		
			Ø 3/8"	331.75				

“DISEÑO DEL SISTEMA DE AGUA POTABLE PARA LA LOCALIDAD EL CRUCE, DISTRITO CHIRINOS, PROVINCIA SAN IGNACIO, DEPARTAMENTO CAJAMARCA 2017”.

LUGAR: EL CRUCE - CHIRINOS - SAN IGNACIO - CAJAMARCA
 FECHA: NOVIEMBRE DEL 2017

PART. No	DESCRIPCION	MEDIDAS				PARCIAL	TOTAL	UND
		CANT.	LARGO	ANCH	ALTO			
01. 04. 05 00	REVOQUES Y ENLUCIDOS							
01. 04. 05 01	Tarrajeo en Interior de Muros con Impermeabilizante						31.90	m2
	Paredes cara interior		9.74	2.50		24.35		
	Losa de Fondo	Area	7.55			7.55		
01. 04. 05 02	Tarrajeo en Interiores y Exteriores de Muros						105.11	m2
	Reservorio							
	Paredes cara exterior		11.00	2.40		11.00		
	Viga collarín		10.37	0.70		10.37		
	Techo de cúpula	2	Area	7.55		15.10		
	Caseta de Valvulas y Cloracion							
	Columnas Caseta		5.20	1.00		5.20		
	Cielorraso Caseta		1.60	1.90		3.04		
			2.10	2.40		5.04		
			0.70	1.50		1.05		
	Muros Caseta							
		4	1.40	5.20		29.12		
		4	1.70	5.20		35.36		
	Ventanas	-4	0.90	0.50		-1.80		
	Puertas	-2	0.80	2.20		-3.52		
	Puertas	-2	1.10	2.20		-4.84		
01. 04. 06 00	PINTURA							
01. 04. 06 01	Pintura en muros exteriores 2 manos <small>se utiliza el metrado de la partida tarrajeo en exteriores de muros</small>						105.11	m2
	o y muros interiores y exteriores de caseta de cloracion							
01. 04. 07 00	MUROS Y TABIQUES							
01. 04. 07 01	MURO DE LADRILLO PANDERETA ACANALADO (23x11x9 cm)						25.92	m2
	Muros en Caseta de Valvulas y Cloracion							
		2	1.4	5.00		14		
		2	1.7	5.00		17		
	Ventana	-2	0.9	0.50		-0.9		
	Puerta	-1	0.8	2.20		-1.76		
		-1	1.1	2.20		-2.42		
01. 04. 08 00	PISOS Y PAVIMENTOS							
01. 04. 08 01	FALSO PISO E= 4" MEZCLA 1:10 (C:H)						2.88	m2
	Piso en Caseta de Cloracion		1.60	1.80				
01. 04. 08 02	PISO CONCRETO DE 2" SIN COLOREAR (PULIDO)						6.08	m2
	Caseta de Valvulas y Cloracion 1er y 2do Nivel	2	1.60	1.90				

“DISEÑO DEL SISTEMA DE AGUA POTABLE PARA LA LOCALIDAD EL CRUCE, DISTRITO CHIRINOS, PROVINCIA SAN IGNACIO, DEPARTAMENTO CAJAMARCA 2017”.


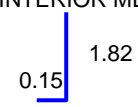
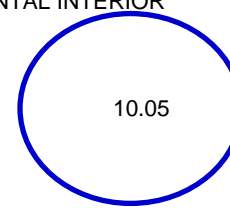
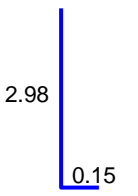

LUGAR: EL CRUCE - CHIRINOS - SAN IGNACIO - CAJAMARCA
FECHA: NOVIEMBRE DEL 2017

PART. No	DESCRIPCION	MEDIDAS				PARCIAL	TOTAL	UND
		CANT.	LARGO	ANCH	ALTO			
01. 04. 09 00	VALVULAS, ACCESORIOS Y OTROS							
01. 04. 09 01	ACCESORIOS DE ENTRADA Y SALIDA EN RESERVORIO Ø 2 1/2"							1 und
	ENTRADA							
	Adaptadores PVC SAP Ø 2"	und	2.00					
	Codos PVC SAP Ø 2" X 90°	und	4.00					
	Niples PVC SAP Ø 2"	und	2.00					
	Union Universal PVC SAP Ø 2"	und	2.00					
	Tuberia PVC SAP C-10, Ø 2"	ml	6.00					
	Valvula Compuerta de Bronce Ø 2"	und	1.00					
	SALIDA							
	Adaptadores PVC SAP Ø 1 1/2"	und	2.00					
	Codos PVC SAP Ø 1 1/2" X 90°	und	2.00					
	Niples PVC SAP Ø 1 1/2"	und	2.00					
	Union Universal PVC SAP Ø 1 1/2"	und	2.00					
	Tuberia PVC SAP C-10, Ø 1 1/2"	und	6.00					
	Valvula Compuerta Dde Bronce Ø 1 1/2"	und	1.00					
	Canastilla PVC SAP Ø 3"	und	1.00					
	REBOSE Y LIMPIEZA							
	0.41	und	1.00					
	Adaptadores PVC SAP Ø 3"	und	2.00					
	Codos PVC SAP Ø 3" X 90°	und	2.00					
	Niples PVC SAP Ø 3"	und	2.00					
	Union Universal PVC SAP Ø 3"	und	2.00					
	Tee PVC SAP Ø 3"	und	1.00					
	Tuberia PVC SAP C-10, Ø 3"	und	10.00					
	Valvula Compuerta de Bronce Ø 3"	ml	1.00					
01. 04. 09 02	INSTALACION DE TANQUE PARA DOSIFICADOR DE CLORO							1 und
	Tanque de Polietileno de 600 litros, incluye accesorios	und	1.00					
01. 04. 010 00	CARPINTERIA METALICA							
01. 04. 010 01	INSTALACION DE TAPA SANITARIA EN RESERVORIOS							1 und
	Tapa metálica circular Ø 0.80mx1/8"	und	1.00					
01. 04. 010 02	INSTALACION DE PUERTAS Y ESCALERAS							1 und
	Escalera de Gato de F°G° Ø 3/4"	und	1.00					
	Escalera Metalica	und	1.00					
	Puerta de Reja Metalica de 0.80 x 2.20 m	und	1.00					
	Puerta de Reja Metalica de 1.10 x 2.20 m	und	1.00					
	Ventana Metalica de 0.9 x 0.50 m	und	2.00					
01. 04. 011 00	VARIOS							
01. 04. 011 01	DRENAJE DE RESERVORIO							25 ml
	Tuberia PVC SAP C-7.5, Ø 4" perforada	1.00	25.00			25.00		

METRADO DE ACEROS EN EL CRUCE

PROYECTO: "DISEÑO DEL SISTEMA DE AGUA POTABLE PARA LA LOCALIDAD EL CRUCE, DISTRITO CHIRINOS, PROVINCIA SAN IGNACIO, DEPARTAMENTO CAJAMARCA 2017

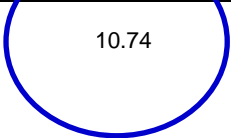
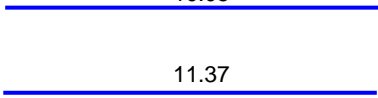
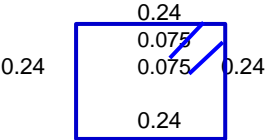
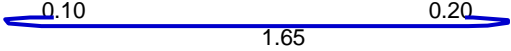
UBICACIÓN: Localidad: EL CRUCE Distrito: CHIRINOS Provincia: SAN IGNACIO Región: CAJAMARCA

ELEMENTO	DETALLE	Diám. Ø (")	Nº de piezas	Long. x pieza (m)	Longitud (m) por Ø						PESO (KG)
					1/4"	3/8"	1/2"	5/8"	3/4"	1"	
					0.248kg	0.560kg	0.994kg	1.552kg	2.235kg	3.973kg	
	 <p>ARMADURA VERTICAL INTERIOR MENOR</p>	3/8"	33	3.13	-	103.29	-	-	-	-	57.84
	 <p>ARMADURA HORIZONTAL INTERIOR</p>	3/8"	33	1.97	-	65.01	-	-	-	-	36.41
	 <p>ARMADURA VERTICAL EXTERIOR</p>	3/8"	11	10.05	-	110.55	-	-	-	-	61.91
	 <p>ARMADURA HORIZAONTAL EXTERIOR</p>	3/8"	72	3.13	-	225.36	-	-	-	-	126.20
		3/8"	11	10.74	-	118.14	-	-	-	-	66.16

METRADO DE ACEROS EN EL CRUCE

PROYECTO: "DISEÑO DEL SISTEMA DE AGUA POTABLE PARA LA LOCALIDAD EL CRUCE, DISTRITO CHIRINOS, PROVINCIA SAN IGNACIO, DEPARTAMENTO CAJAMARCA 2017

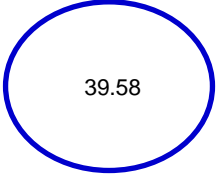
UBICACIÓN: Localidad: EL CRUCE Distrito: CHIRINOS Provincia: SAN IGNACIO Región: CAJAMARCA

ELEMENTO	DETALLE	Diám. Ø (")	Nº de piezas	Long. x pieza (m)	Longitud (m) por Ø						PESO (KG)
					1/4"	3/8"	1/2"	5/8"	3/4"	1"	
	 10.74										
VIGA COLLARIN											63.10
	ARMADURA LONGTUDINAL  10.05 11.37 ESTRIBOS  0.24 0.075 0.075 0.24	1/2"	2	10.05	-	-	20.10	-	-	-	19.98
		1/2"	2	11.37	-	-	22.74	-	-	-	22.60
		3/8"	33	1.11	-	36.63	-	-	-	-	20.51
TECHO CUPULA											64.76
	ARMADURA TRANSVERSAL  0.10 1.65 0.20	3/8"	39	1.95	-	76.05	-	-	-	-	42.59

METRADO DE ACEROS EN EL CRUCE

PROYECTO: "DISEÑO DEL SISTEMA DE AGUA POTABLE PARA LA LOCALIDAD EL CRUCE, DISTRITO CHIRINOS, PROVINCIA SAN IGNACIO, DEPARTAMENTO CAJAMARCA 2017

UBICACIÓN: Localidad: EL CRUCE Distrito: CHIRINOS Provincia: SAN IGNACIO Región: CAJAMARCA

ELEMENTO	DETALLE	Diám. Ø (")	Nº de piezas	Long. x pieza (m)	Longitud (m) por Ø						PESO (KG)
					1/4"	3/8"	1/2"	5/8"	3/4"	1"	
					0.248kg	0.560kg	0.994kg	1.552kg	2.235kg	3.973kg	
	ARMADURA CIRCULAR 	3/8"	6	6.60	-	39.58	-	-	-	-	22.17
CASETA DE VALVULAS											
	ARMADURA SUPERIOR	3/8"	0	0.00	-	-	-	-	-	-	0.00
		3/8"	0	0.00	-	-	-	-	-	-	0.00
		3/8"	0	0.00	-	-	-	-	-	-	0.00
		3/8"	0	0.00	-	-	-	-	-	-	0.00
		1/4"	0	0.00	-	-	-	-	-	-	0.00
		1/4"	0	0.00	-	-	-	-	-	-	0.00
REFUERZO TOTAL (KG)										701.11	

Ø 1/2"=	233.16
Ø 3/8"=	467.95
TOTAL=	701.11

METRADO ACERO CASETA DE CLORACION											
Proyecto:	"DISEÑO DEL SISTEMA DE AGUA POTABLE PARA LA LOCALIDAD EL CRUCE, DISTRITO CHIRINOS, PROVINCIA SAN IGNACIO, DEPARTAMENTO CAJAMARCA 2017										
Ubicación:	Localidad: EL CRUCE Distrito: CHIRINOS Provincia: SAN IGNACIO Región: CAJAMARCA										
Fecha:	NOVIEMBRE DEL 2017										
ACERO CASETA											
UBICACION	ELEMENTO	LONG	N°	TIPO	1/4"	3/8"	1/2"	5/8"	3/4"	1"	
ZAPATAS				Acero							
	4	0.70	6	Longitudinal			15.87				
				Acero							
	4	0.54	5	Transversal			9.94				
		TOTAL (ML.)				0.00	0.00	25.80	0.00	0.00	0.00
		TOTAL (KG.)/DIAM.				0.00	0.00	26.32	0.00	0.00	0.00
	TOTAL DE ACERO EN (KG)				26.32						
UBICACION	ELEMENTO	LONG	N°	TIPO	1/4"	3/8"	1/2"	5/8"	3/4"	1"	
COLUMNAS				Acero			99.2				
	4	6.20	4	Vertical							
				Acero		131.04					
	4	0.91	36	ESTRIBOS							
		TOTAL (ML.)				0.00	131.04	99.20	0.00	0.00	0.00
		TOTAL (KG.)/DIAM.				0.00	73.38	101.18	0.00	0.00	0.00
	TOTAL DE ACERO EN (KG)				174.57						
UBICACION	ELEMENTO	LONG	N°	TIPO	1/4"	3/8"	1/2"	5/8"	3/4"	1"	
LOSAS MACIZA	Losa 1er Nivel										
	2	1.90	14	Acero Long.			53.20				
	2	2.20	15	Acero Trans.			66.00				
	2	1.20	5				12.00				
	2	1.50	10				30.00				
		Losa 2do Nivel									
	1	2.40	17	Acero Long.			40.80				
	1	2.70	19	Acero Trans.			51.30				
		TOTAL (ML.)				0.00	0.00	253.30	0.00	0.00	0.00
		TOTAL (KG.)/DIAM.				0.00	0.00	258.37	0.00	0.00	0.00
		TOTAL DE ACERO EN (KG)				258.37					

METRADO VALVULA DE PURGA								
Proyecto:	"DISEÑO DEL SISTEMA DE AGUA POTABLE PARA LA LOCALIDAD EL CRUCE, DISTRITO CHIRINOS, PROVINCIA SAN IGNACIO, DEPARTAMENTO CAJAMARCA 2017".							
Ubicación:	ELCRUCE - CHIRINOS - SAN IGNACIO - CAJAMARCA.							
Fecha:	NOVIEMBRE DEL 2017							
COD.	DESCRIPCION	Und.	Cantidad	L	A	H	METRADO	TOTAL
01. 05. 00 00	VALVULA DE PURGA (05 UND)	5	UND					
01. 05. 01 00	TRABAJOS PRELIMINARES							
01. 05. 01. 01.	LIMPIEZA DE TERRENO MANUAL	M2						11.25
			1	1.50	1.50		2.25	
01. 05. 01. 02.	TRAZO Y RELANTEO	M2						3.6
			1	0.90	0.80		0.72	
01. 05. 02 00	MOVIMIENTO DE TIERRAS							
01. 05. 02. 01.	EXCAVACION MANUAL EN TERRENO NORMAL	M3						3.39
			1	0.90	0.80	0.90	0.65	
	Dado movil		1	0.30	0.20	0.50	0.03	
01. 05. 03 00	OBRAS DE CONCRETO ARMADO							
01. 05. 03. 01.	CONCRETO F'C=175 KG/CM2	M3						1.53
	Losa de Fondo		1	0.90	0.80	0.10	0.07	
	Muros		2	0.90	0.90	0.10	0.16	
			2	0.40	0.90	0.10	0.07	
	Dado movil		1	0.30	0.30	0.40	0.04	
01. 05. 03. 02.	ENCOFRADO Y DEENCOFRADO	M2						19.8
	Muros Interior		2	0.50	0.90		0.90	
			2	0.40	0.90		0.72	
	Muros Exterior		2	0.70	0.90		1.26	
			2	0.60	0.90		1.08	
01. 05. 03. 03.	ACERO DE FREFUERZO Fy=4200KG/CM2 EN VALVULA DE PURGA	KG						133.42
	Acero en el fondo		1	Acero=	6.66		6.66	
	Acero en muros		1	Acero=	20.02		20.02	
01. 05. 04 00	VALVULAS Y ACCESORIOS							
01. 05. 04 01	INSTALACION DE VALVULAS Y ACCESORIOS EN VALVULA DE PURGA 2"	UND						5.00
	PURGA							
	Codo PVC SAP Ø 2" x 90°	und	1				3	3.00
	Adaptador UPR PVC SAP Ø 2"	Und	1				2	2.00
	Union Universal PVC SAP Ø 2"	Und	1				2	2.00
	Valvula Compuerta de Bronce Ø 2"	ml	1				1	1.00
	Niple PVC SAP Ø 2"	Und	1				3	3.00
	Tee PVC SAP Ø 2"	Und	1				1	1.00
	Tuberia PVC SAP C-10, Ø 2"	MI	1				1.5	1.50
01. 05. 05 02	INSTALACION DE TAPA SANITARIA EN VALVULA DE PURGA	UND						5.00
	Tapa metalica 0.45 m x 0.55 m x 1/8" + marco de metal		5				5.00	
01. 05. 05 00	FILTROS							
01. 05. 05. 01.	FILTRO DE GRAVA	UND						0.28
	Grava de 3/4"		2	0.5	0.4	0.2	0.08	
			-2	0.3	0.2	0.2	-0.02	





METRADO VALVULA DE PURGA

Proyecto:	Proyecto: "DISEÑO DEL SISTEMA DE AGUA POTABLE PARA LA LOCALIDAD EL CRUCE, DISTRITO CHIRINOS, PROVINCIA SAN IGNACIO, DEPARTAMENTO CAJAMARCA 2017".
Ubicación:	"DISEÑO DEL SISTEMA DE AGUA POTABLE PARA LA LOCALIDAD EL CRUCE, DISTRITO CHIRINOS, PROVINCIA SAN IGNACIO, DEPARTAMENTO CAJAMARCA 2017"
Fecha:	NOVIEMBRE DEL 2017

ACERO VALVULA DE PURGA

UBICACION	ELEMENTO	LONG	N°	TIPO	1/4"	3/8"	1/2"	5/8"	3/4"	1"	
LOSA DE FONDO		0.90	7	Acero Longitudinal		6.30					
		0.80	7	Acero Transversal		5.60					
	TOTAL (ML.)					0.00	11.90	0.00	0.00	0.00	0.00
	TOTAL (KG.)/DIAM.					0.00	6.66	0.00	0.00	0.00	0.00
	TOTAL DE ACERO EN (KG)					6.66					
	TOTAL (ML.)					0.00	35.75	0.00	0.00	0.00	0.00
	TOTAL (KG.)/DIAM.					0.00	20.02	0.00	0.00	0.00	0.00
TOTAL DE ACERO EN (KG)					20.02						
MUROS		1.15	17	Acero Vertical		19.55					
		2.70	6	Acero Transversal		16.20					
TOTAL (ML.)					0.00	35.75	0.00	0.00	0.00	0.00	
TOTAL (KG.)/DIAM.					0.00	20.02	0.00	0.00	0.00	0.00	
TOTAL DE ACERO EN (KG)					20.02						

METRADO DE VALVULA DE AIRE								
Proyecto:	"DISEÑO DEL SISTEMA DE AGUA POTABLE PARA LA LOCALIDAD EL CRUCE, DISTRITO CHIRINOS, PROVINCIA SAN IGNACIO, DEPARTAMENTO CAJAMARCA 2017".							
Ubicación:	EL CRUCE - CHIRINOS - SAN IGNACIO - CAJAMARCA.							
Fecha:	NOVIEMBRE DEL 2017							
COD.	DESCRIPCION	Und.	Cantidad	L	A	H	METRADO	TOTAL
01. 06. 00. 00.	VALVULA DE AIRE (04 UND)	4	UND					
01. 06. 01. 00	TRABAJOS PRELIMINARES							
01. 06. 01. 01.	LIMPIEZA DE TERRENO MANUAL	M2						9.00
			1	1.50	1.50		2.25	
01. 06. 01. 02.	TRAZO Y RELANTEO	M2						2.88
			1	0.90	0.80		0.72	
01. 06. 02. 00	MOVIMIENTO DE TIERRAS							
01. 06. 02. 01.	EXCAVACION MANUAL EN TERRENO NORMAL	M3						2.88
			1	0.90	0.80	1.00	0.72	
01. 06. 03. 00	OBRAS DE CONCRETO ARMADO							
01. 06. 03. 01.	CONCRETO F'C=175 KG/CM2	M3						1.08
	Losa de Fondo		1	0.90	0.80	0.10	0.07	
	Muros		2	0.70	0.90	0.10	0.13	
			2	0.40	0.90	0.10	0.07	
01. 06. 03. 02.	ENCOFRADO Y DESENCOFRADO	M2						15.84
	Muros Interior		2	0.50	0.90		0.90	
			2	0.40	0.90		0.72	
	Muros Exterior		2	0.70	0.90		1.26	
			2	0.60	0.90		1.08	
01. 06. 03. 03.	ACERO DE REFUERZO Fy=4200KG/CM2 EN VALVULA DE AIRE	KG						102.14
	Acero en el fondo		1	Acero=	6.66		6.66	
	Acero en muros		1	Acero=	18.87		18.87	
01. 06. 04. 00	VALVULAS Y ACCESORIOS							
01. 06. 04. 01.	INSTALACION DE VALVULAS Y ACCESORIOS EN VALVULA DE AIRE Ø 2 "	UND						4.00
	TEE PVC SAP Ø 2 "	Und	1			1	1.00	
	ADAPTADOR UPR PVC SAP Ø 1/2"	Und	1			1	1.00	
	REDUCCION PVC SAP Ø 2 " A 1/2"	Und	1			1	1.00	
	VALVULA ESFERICA DE BRONCE 1/2"	Und	1			1	1.00	
	VALVULA DE AIRE AUTOMATICA DE PVC Ø 1/2"	Und	1			1	1.00	
01. 06. 04. 02.	INSTALACION DE TAPA SANITARIA EN VALVULA DE AIRE	UND	1					4.00
	Tapa metalica 0.60m x 0.50m x 1/8" + marco de metal		1				4.00	

METRADO DE VALVULA DE AIRE											
Proyecto:	"DISEÑO DEL SISTEMA DE AGUA POTABLE PARA LA LOCALIDAD EL CRUCE, DISTRITO CHIRINOS, PROVINCIA SAN IGNACIO, DEPARTAMENTO CAJAMARCA 2017".										
Ubicación:	EL CRUCE - CHIRINOS - SAN IGNACIO - CAJAMARCA.										
Fecha:	NOVIEMBRE DEL 2017										
ACERO VALVULA DE AIRE											
UBICACION	ELEMENTO	LONG	N°	TIPO	1/4"	3/8"	1/2"	5/8"	3/4"	1"	
LOSA				Acero							
		0.90	7	Longitudinal		6.30					
				Acero							
		0.80	7	Transversal		5.60					
		TOTAL (ML.)				0.00	11.90	0.00	0.00	0.00	0.00
		TOTAL (KG.)/DIAM.				0.00	6.66	0.00	0.00	0.00	0.00
	TOTAL DE ACERO EN (KG)				6.66						
UBICACION	ELEMENTO	LONG	N°	TIPO	1/4"	3/8"	1/2"	5/8"	3/4"	1"	
MUROS				Acero							
		1.10	17	Vertical		18.70					
				Acero							
		2.50	6	Transversal		15.00					
		TOTAL (ML.)				0.00	33.70	0.00	0.00	0.00	0.00
		TOTAL (KG.)/DIAM.				0.00	18.87	0.00	0.00	0.00	0.00
	TOTAL DE ACERO EN (KG)				18.87						

METRADO VALVULAS CONTROL								
Proyecto:	Proyecto: "DISEÑO DEL SISTEMA DE AGUA POTABLE PARA LA LOCALIDAD EL CRUCE, DISTRITO CHIRINOS, PROVINCIA SAN IGNACIO, DEPARTAMENTO CAJAMARCA 2017".							
Ubicación:	EL CRUCE- CHIRINOS - SAN IGNACIO - CAJAMARCA.							
Fecha:	NOVIEMBRE DEL 2017							
COD.	DESCRIPCION	Und.	Cantidad	L	A	H	METRADO	TOTAL
01. 07. 00. 00	VALVULA DE CONTROL (2 UND)	2	UND					
01. 07. 01 00	TRABAJOS PRELIMINARES							
01. 07. 01. 01.	LIMPIEZA DE TERRENO MANUAL	M2						4.50
			1	1.50	1.50		2.25	
01. 07. 01. 02.	TRAZO Y RELANTEO	M2						1.44
			1	0.90	0.80		0.72	
01. 07. 02 00	MOVIMIENTO DE TIERRAS							
01. 07. 02. 01.	EXCAVACION MANUAL EN TERRENO NORMAL	M3						1.80
			1	1.00	1.00	0.90	0.90	
01. 07. 03 00	OBRAS DE CONCRETO ARMADO							
01. 07. 03. 01.	CONCRETO F'C=175 KG/CM2	M3						0.54
	Losa de Fondo		1	0.90	0.80	0.10	0.07	
	Muros		2	0.70	0.90	0.10	0.13	
			2	0.40	0.90	0.10	0.07	
01. 07. 03. 02.	ENCOFRADO Y DESENCOFRADO	M2						7.92
	Muros Interior		2	0.50	0.90		0.90	
			2	0.40	0.90		0.72	
	Muros Exterior		2	0.70	0.90		1.26	
			2	0.60	0.90		1.08	
01. 07. 03. 03.	ACERO DE REFUERZO Fy=4200KG/CM2 EN VALVULA DE CONTROL	KG						56.39
	Acero en el fondo		1	Acero=	6.66		6.66	
	Acero en muros		1	Acero=	21.53		21.53	
01. 07. 04 00	VALVULAS Y ACCESORIOS							
01. 07. 04 01	INSTALACION DE VALVULAS Y ACCESORIOS EN VALVULAS DE CONTROL Ø 3/4"	UND						2.00
	Adaptadores UPR PVC SAP Ø 3/4"	Und	2					
	Unión universal PVC SAP Ø 3/4"	Und	2					
	Niple PVC SAP Ø 3/4"	Und	2					
	Válvula de compuerta de Bronce Ø 3/4"	Und	1					
01. 07. 04. 02.	INSTALACION DE TAPA METALICA SANITARIA EN VALVULA DE CONTROL	UND						2.00
	Tapa metalica 0.45 m x 0.55 m x 1/8" + marco de metal		1				2.00	

METRADO VALVULAS CONTROL

Proyecto:	Proyecto: "DISEÑO DEL SISTEMA DE AGUA POTABLE PARA LA LOCALIDAD EL CRUCE, DISTRITO CHIRINOS, PROVINCIA SAN IGNACIO, DEPARTAMENTO CAJAMARCA 2017".
Ubicación:	EL CRUCE - CHIRINOS - SAN IGNACIO - CAJAMARCA.
Fecha:	NOVIEMBRE DEL 2017

ACERO VALVULA DE CONTROL

UBICACION	ELEMENTO	LONG	N°	TIPO	1/4"	3/8"	1/2"	5/8"	3/4"	1"
LOSA DE FONDO				Acero						
	—	0.90	7	Longitudinal		6.30				
					Acero					
	—	0.80	7	Transversal		5.60				
			TOTAL (ML.)			0.00	11.90	0.00	0.00	0.00
		TOTAL (KG.)/DIAM.			0.00	6.66	0.00	0.00	0.00	0.00
		TOTAL DE ACERO EN (KG)			6.66					
UBICACION	ELEMENTO	LONG	N°	TIPO	1/4"	3/8"	1/2"	5/8"	3/4"	1"
MUROS				Acero						
		1.15	17	Vertical		19.55				
					Acero					
	—	2.70	7	Transversal		18.90				
			TOTAL (ML.)			0.00	38.45	0.00	0.00	0.00
		TOTAL (KG.)/DIAM.			0.00	21.53	0.00	0.00	0.00	0.00
		TOTAL DE ACERO EN (KG)			21.53					

Proyecto: "DISEÑO DEL SISTEMA DE AGUA POTABLE PARA LA LOCALIDAD EL CRUCE, DISTRITO CHIRINOS, PROVINCIA SAN IGNACIO, DEPARTAMENTO CAJAMARCA 2017".

UBICACIÓN: EL CRUCE - CHIRINOS - SAN IGNACIO - CAJAMARCA

PARTIDA	TITULO DE PARTIDA	Cant.	DIMENSIONES			METRADO		Unid
			Long.	Ancho	Alto	Parcial	Total	
01.08.00	LÍNEA DE ADUCCIÓN Y REDES DE DISTRIBUCIÓN (2,109.65.00 ML)							
01.08.01	LIMPIEZA DE TERRENO MANUAL						2109.65	ML
	LINEA DE ADUCCION	1	0.00			0		
	LINEA DE DISTRIBUCION	1	2,109.65			2109.65		
01.08.02	TRAZO Y REPLANTEO DE ZANJA	1	2,109.65			2109.65	2109.65	ML
01.08.03	EXCAVACION MANUAL DE ZANJAS						2109.65	ML
	TUBERIA PVC-U NTP 399.002 SP C-10, Ø 1 1/2" (Seccion de Zanja 0.55 x 0.70)	1	1,528.46			1528.46		
	TUBERIA PVC-U NTP 399.002 SP C-10, Ø 3/4" (Seccion de Zanja 0.50 x 0.70)	1	581.19			581.19		
01.08.04	REFINE Y NIVELACION DE FONDO P/TUBERIA PVC SAP						2109.65	ML
	LINEA DE ADUCCION	1	0.00			0		
	LINEA DE DISTRIBUCION	1	2,109.65			2109.65		
01.08.05	CAMA DE APOYO P/TUB. PVC SAP CON MATERIAL DE PRESTAMO ZARANDEADO (E= 10 CM)						2109.65	ML
	TUBERIA PVC-U NTP 399.002 SP C-10, Ø 1 1/2"	1	1,528.46			1528.46		
	TUBERIA PVC-U NTP 399.002 SP C-10, Ø 3/4"	1	581.19			581.19		
01.08.06	RELLENO COMP. DE PROTECCION CON MAT. PROPIO SELECCIONADO (E= 20 CM)						2109.65	ML
	TUBERIA PVC-U NTP 399.002 SP C-10, Ø 1 1/2"	1	1,528.46			1528.46		
	TUBERIA PVC-U NTP 399.002 SP C-10, Ø 3/4"	1	581.19			581.19		
01.08.07	RELLENO COMP. DE ZANJA CON MATERIAL PROPIO SELECCIONADO						2109.65	ML
	TUBERIA PVC-U NTP 399.002 SP C-10, Ø 1 1/2"	1	1,528.46			1528.46		
	TUBERIA PVC-U NTP 399.002 SP C-10, Ø 3/4"	1	581.19			581.19		
01.08.08	EXPLANACION DE MATERIAL EXCEDENTE	1	2,109.65			2637.06	2637.06	ML
01.08.10	SUMINISTRO E INSTALACION DE TUBERIA PVC-U NTP 399.002 SP C-10, Ø 1 1/2"	1	1,528.46			1528.46	1528.46	ML
01.08.12	SUMINISTRO E INSTALACION DE TUBERIA PVC-U NTP 399.002 SP C-10, Ø 3/4"	1	581.19			581.19	581.19	ML
01.08.14	PRUEBA HIDRAULICA Y DESINFECCION DE TUBERIA DE AGUA	1	2,109.65			2109.65	2109.65	ML
01.08.15	INSTALACION DE ACCESORIOS EN LINEA DE ADUCCION Y RED DE DISTRIBUCION						1.00	UND
	TEE PVC SAP Ø 3/4"	und	1					
	CODO PVC SAP Ø 1 1/2" x 45°	und	26					
	CODO PVC SAP Ø 3/4" x 45°	und	5					
	REDUCCION PVC SAP Ø 1 1/2" A 3/4"	und	1					

01. 09. 02. 03. CAMA DE APOYO P/TUB. PVC SAP CON MATERIAL DE PRESTAMO ZARANDEADO(E=10 CM)

DESCRIPCIÓN	MEDIDAS			Nº veces	VOLUMEN (ML)	
	Largo	Ancho	Prof.		PARCIAL	TOTAL
TUBERIA PVC-U NTP 399.002 SP C-10, Ø 1/2"	1300.00			1.00	1300.00	
						1,300.00

01. 09. 02. 04. RELLENO COMP. DE PROTECCION MATERIAL SELECCIONADO (E=20 CM)

DESCRIPCIÓN	MEDIDAS			Nº veces	VOLUMEN (ML)	
	Largo	Ancho	Prof.		PARCIAL	TOTAL
TUBERIA PVC-U NTP 399.002 SP C-10, Ø 1/2"	1300.00			1.00	1300.00	
						1,300.00

01. 09. 02. 05. RELLENO COMP. ZANJA CON MATERIAL PROPIO SELECCIONADO

DESCRIPCIÓN	MEDIDAS			Nº veces	VOLUMEN (ML)	
	Largo	Ancho	Prof.		PARCIAL	TOTAL
TUBERIA PVC-U NTP 399.002 SP C-10, Ø 1/2"	1300.00			1.00	1300.00	
						1,300.00

01. 09. 02. 06. ELIMINACION DE MATERIAL EXCEDENTE

DESCRIPCIÓN	MEDIDAS			Nº veces	VOLUMEN (M3)	
	Largo	Ancho	ESP.		PARCIAL	TOTAL
ZANJA DE TUBERIA, SE USARA EL 20% DE ESPONJAMIENTO			1.25		65.00	
						81.25

01. 09. 03 00 TUBERIAS Y ACCESORIOS

01. 09. 03. 01. Suministro e Instalacion de Tuberia PVC-U NTP 399.002 SP C-10, Ø 1/2"

DESCRIPCIÓN	MEDIDAS		CANT.	LONGITUD (m)	
	Largo	Ancho		PARCIAL	TOTAL
TUBERIA PVC-U NTP 399.002 SP C-10, Ø 1/2"	1300.00		1.00	1300.00	
					1,300.00

01. 09. 03. 02. INSTALACION DE ACCESORIOS EN CONEXIÓN DOMICILIARIA

103.00 GLB

ACCESORIOS				
Caja de control de 10" x 20" cm (incluye tapa)	UND	1	1.00	
Reducción PVC SAP Ø 3/4" a 1/2"	UND	1	1.00	
Union Rosca Espiga y Campana PVC SAP Ø 1/2" (Transicion)	UND	1	1.00	
Codo PVC SAP Ø 1/2" x 90°	UND	3	3.00	
Valvula de Paso Tipo Macho PVC SAP Ø 1/2"	UND	1	1.00	
Union Universal PVC SAP Ø 1/2"	UND	2	2.00	
Niple PVC SAP Ø 1/2"	UND	2	2.00	
Llave Corporation PVC SAP Ø 3/4"	UND	1	1.00	
Abrazadera PVC SAP Ø 1 1/2" a 1/2"	UND	96	0.93	
Abrazadera PVC SAP Ø 3/4" A 1/2"	UND	7	0.07	

CERCO PERIMETRICO PARA RESERVORIO

HOJA DE METRADOS

Proyecto: "DISEÑO DEL SISTEMA DE AGUA POTABLE PARA LA LOCALIDAD EL CRUCE, DISTRITO CHIRINOS, PROVINCIA SAN IGNACIO, DEPARTAMENTO CAJAMARCA 2017".

Ubicación EL CRUCE - CHIRINOS - SAN IGNACIO - CAJAMARCA.

Fecha NOVIEMBRE DEL 2017

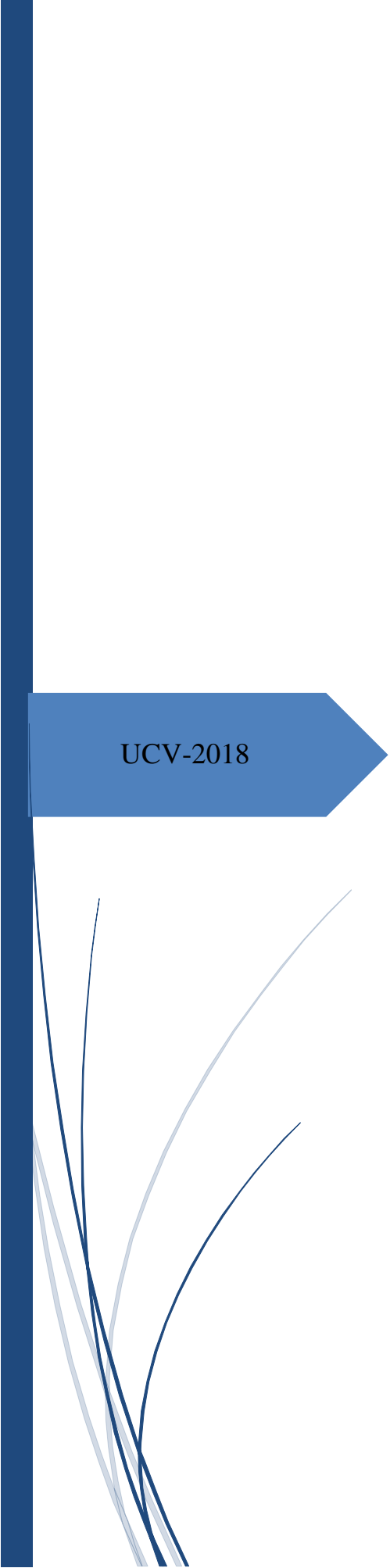
PART. No	DESCRIPCION	MEDIDAS				PARCIAL	TOTAL	UND
		CANT.	LARGO	ANCHO	ALTO			
01. 010. 00. 00	CERCO PERIMETRICO PARA RESERVORIO							
01. 010. 01 00	TRABAJOS PRELIMINARES							
01. 010. 01. 01.	Limpieza de terreno manual						100.00	m2
	Reservorios	1	10.00	10.00		100.00		
01. 010. 01. 02.	Trazo y replanteo						100.00	m2
	Reservorios	1	10.00	10.00		100.00		
01. 010. 02 00	MOVIMINETO DE TIERRAS							
01. 010. 02. 01.	Excavación manual en terreno normal						16.65	m3
	Reservorios (01 und)							
	cimentacion	1	38.00	0.40	1.00	15.20		
	zapatatas	2	0.80	0.80	1.10	1.41		
	dado de concreto	1	0.60	0.30	0.25	0.05		
01. 010. 02. 02.	Eliminacion de material excedente		16.65	x1.2			19.98	m3
01. 010. 03 00	OBRAS DE CONCRETO SIMPLE							
01. 010. 03. 01.	Solado de C:H 1:12 de 4"						1.28	m2
	Reservorios (01 und)							
	zapatatas	2	0.80	0.80		1.28		
01. 010. 03. 02.	Concreto f'c=175 kg/cm2, para Dado de Puerta	1	0.60	0.30	0.25	0.04	0.04	m3
01. 010. 04 00	OBRAS DE CONCRETO ARMADO							
01. 010. 04. 01.	Concreto f'c=175 kg/cm2						15.60	m3
	Reservorios (01 und)							
	cimentacion	1	38.00	0.40	0.60	9.12		
	zapatatas	2	0.80	0.80	0.40	0.51		
	sobrecimiento	1	38.00	0.15	1.00	5.70		
	culumna en puerta de ingreso	2	0.20	0.20	3.4	0.27		
01. 010. 04. 02.	Encofrado y desencofrado						82.80	m2
	Reservorios (01 und)							
	sobrecimiento	2	38.00		1.00	76.00		
	culumna en puerta de ingreso	2	1.00		3.4	6.80		
01. 010. 04. 03.	Acero de Refuerzo FY=4200 KG/CM2 en Cerco Perimetrico						377.01	kg
	Reservorios (01 und)							
					Ø 1/2"	29.78		
					Ø 3/8"	347.23		
01. 010. 05 00	REVOQUES Y ENLUCIDOS							
01. 010. 05. 01.	Tarrajeo en columnas y Sobrecimientos e= 1.5 cm, mezcla 1:5						52.40	m2
	Reservorios (01 und)							
	sobrecimiento	2	38.00		0.6	45.60		
	culumna en puerta de ingreso	2	1.00		3.4	6.80		
01. 010. 06 00	PINTURA							
01. 010. 06. 01.	Pintura Latex 2 manos en Cerco Perimetrico					52.40	52.40	m2
01. 010. 07 00	CARPINTERIA METALICA						16.00	und
01. 010. 07. 01.	Suministro y Colocacion de Columnas de Tubo de F°G°, de 2" X 1/4"							
	Reservorios (01 und)							
		1	16.00			16.00		
01. 010. 07. 02.	Suministro e Instalacion de Malla Metalica N° 10 Cocada de 2"x2"						50.90	m2
	Reservorios (01 und)							
	n° de Paños	12	2.50		1.4	42.00		
		3	2.12		1.4	8.90		
01. 010. 07. 03.	Suministro e Instalacion de Alambre de Pua						114.00	ml
	Reservorios (01 und)							
		3	38.00			114.00		
01. 010. 07. 04.	Suministro e Instalacion de Puerta de Ingreso						1.00	und
	Reservorios (01 und)							
		1				1.00		

METRADO ACERO - CERCO PERIMETRICO

Proyecto: "DISEÑO DEL SISTEMA DE AGUA POTABLE PARA LA LOCALIDAD EL CRUCE, DISTRITO CHIRINOS, PROVINCIA SAN IGNACIO, DEPARTAMENTO CAJAMARCA 2017".

Ubicación EL CRUCE - CHIRINOS - SAN IGNACIO - CAJAMARCA.
 Fecha NOVIEMBRE DEL 2017

ACERO CERCO PERIMETRICO PARA RESERVORIO											
UBICACION	ELEMENTO	LONG	N°	TIPO	D I A M E T R O						
					1/4"	3/8"	1/2"	5/8"	3/4"	1"	
RESERVORIOS (04 UND)	CIMENTACION	38.00	7	Acero horizontal		266.00					
		1.75	191	vertical		334.25					
	ZAPATAS	1	1.10	6	Acero longitudinal			6.6			
		1	1.10	6	transversal			6.6			
	COLUMNAS	1	4.00	4	Acero vertical			16			
		1	0.90	22	transversal		19.80				
	TOTAL (ML.)					0.00	620.05	29.20	0.00	0.00	0.00
	TOTAL (KG./DIAM.)					0.00	347.23	29.78	0.00	0.00	0.00
	TOTAL DE ACERO EN (KG)					377.01					

A thick dark blue vertical bar runs down the left side of the page. A blue arrow-shaped graphic points to the right from the bar, containing the text 'UCV-2018'. Below the bar, several thin, curved lines in shades of blue and grey sweep upwards and to the right.

UCV-2018

7.2. VARIOS

DESAGREGADO DE PLAN DE SEGURIDAD Y SALUD OCUPACIONAL

"DISEÑO DEL SISTEMA DE AGUA POTABLE PARA LA LOCALIDAD EL CRUCE, DISTRITO CHIRINOS, PROVINCIA SAN IGNACIO,
DEPARTAMENTO CAJAMARCA 2017

LUGAR: EL CRUCE - CHIRINOS - SAN IGNACIO - CAJAMARCA

FECHA: NOVIEMBRE DEL 2017

02.01 PLAN DE SEGURIDAD Y SALUD OCUPACIONAL

02.01.01 CHARLAS DE SEGURIDAD Y SALUD OCUPACIONAL

ACTIVIDAD	UNID. MED.	CANT.	COSTO UNIT.	SUB TOTAL
TEMA: CHARLAS DE SEGURIDAD Y SALUD OCUPACIONAL				
1.- RECURSOS HUMANOS				
1.1 INGENIERO ESPECIALISTA EN SEGURIDAD Y RIESGO	MES	4	3,000.00	12,000.00
1 materia para la charlas de Capacitacion	GLB	1	1,000.00	1,000.00
Plumones				
Papelógrafo				
Cartulina de colores diferentes				
Cinta Maskingtape				
Lapiceros				
Folders Manila				
Papel A4				
TOTAL				13,000.00

02.01.02 RECURSOS PARA REPUESTAS ANTE EMERGENCIA EN SEGURIDAD Y SALUD

ACTIVIDAD	UNID. MED.	CANT.	COSTO UNIT.	SUB TOTAL
Deacuerdo al norma de metrados				
1.- Botiquin	UND	1	500.00	500.00
2.- Topico de Primeros Auxilios	UND	1	500.00	500.00
3.- Camilla de Polietileno para evacuacion de heridos	UND	1	850.00	850.00
4.- equipos de extintor de fuego en obra (6 KG)	UND	1	145.00	145.00
TOTAL				1,995.00

02.01.03 SEÑALIZACION TEMPORAL DE SEGURIDAD

ACTIVIDAD	UNID. MED.	CANT.	COSTO UNIT.	SUB TOTAL
SEÑALIZACION DE AREAS DE TRABAJO Y DE EVACUACION				
Material y Accesorios de señalizacion	UND	1	2,000.00	2,000.00
TOTAL				2,000.00

DESAGREGADO DE CAPACITACION (EDUSA Y O&M)

"DISEÑO DEL SISTEMA DE AGUA POTABLE PARA LA LOCALIDAD EL CRUCE, DISTRITO CHIRINOS, PROVINCIA SAN IGNACIO, DEPARTAMENTO CAJAMARCA 2017

LUGAR: EL CRUCE - CHIRINOS - SAN IGNACIO - CAJAMARCA

FECHA: NOVIEMBRE DEL 2017

02.02 CAPACITACIÓN A LAS JASS Y EDUCACION SANITARIA

- 01 Taller sobre Uso Eficiente del Agua Y Cultura de Pago
- 01 Taller Sobre Gestion Administrativa
- 01 Talleres sobre Técnicas de Operación y Mantenimiento de equipos e infraestructura.
Importancia y cuidado del agua
Operación y Mantenimiento de Estructuras
Capacitacion en la Cloracion del Agua
Cultura de Pago
- 01 Taller En Educacion Sanitaria

02.02.01 CAPACITACIÓN A LAS JASS						
ACTIVIDAD	UNID	CANT.	COSTO UNIT.	COMPONENT ES	COSTO PARCIAL	
1.- TEMA: CAPACITACION SOBRE EL USO EFICIENTE DEL AGUA Y CULTURA DE PAGO						
2.- TEMA: CAPACITACION SOBRE GESTION ADMINISTRATIVA						
3.- TEMA: CAPACITACION SOBRE TENICAS DE OPERACIÓN Y MANTENIMIENTO DE EQUIPOS E INFRAESTRUCTURA						
Gestor Social (incluy. movilidad, refrigerio y hospedaje)	Mes	4	3,000.00	1.00	12,000.00	
Materiales y Utills de Escritorio	Global	1	403.30	1.00	403.30	
Equipo y Material Didactico	Global	1	500.00	1.00	500.00	
Material de Practica	Global	1	310.50	1.00	310.50	
Kitt de Herramientas para las Jass	und	3	833.50	1.00	2,500.50	
TOTAL					15,714.30	

02.02.02 EDUCACION SANITARIA						
ACTIVIDAD	UNID	CANT.	COSTO UNIT.	COMPONENT ES	COSTO PARCIAL	
01.- GESTOR SOCIAL (incluy. movilidad, refrigerio y hospedaje)	Mes	4	3,000.00	1.00	12,000.00	
02.- ASESORÍA TÉCNICA A LAS INSTITUCIÓN EDUCATIVA PARA LA IMPLEMENTACIÓN DE ACCIONES DE EDUCACIÓN SANITARIA	Und	1	172.00	1.00	172.00	
03.- ASESORÍA TÉCNICA A LA ORGANIZACIÓN COMUNAL DE ACCIONES DE EDUCACIÓN SANITARIA	Und	1	172.00	1.00	172.00	
04.- IMPLEMENTACIÓN DE LOS RINCONES DE ASEO	Und	1	1,000.00	1.00	1,000.00	
05.- CAMPAÑAS DE SALUD E HIGIENE EN COMUNIDAD E INSTITUCIÓN EDUCATIVA (Campañas de limpieza comunal, comunidad limpia y saludable)	Global	4	85.00	1.00	340.00	
TOTAL					13,684.00	

CALCULO DEL FLETE TERRESTRE- EL CRUCE

PROYECTO:

"DISEÑO DEL SISTEMA DE AGUA POTABLE PARA LA LOCALIDAD EL CRUCE, DISTRITO
CHIRINOS, PROVINCIA SAN IGNACIO, DEPARTAMENTO CAJAMARCA 2017"

LOCALIDAD : EL CRUCE
 DISTRITO : CHIRINOS
 PROVINCIA : SAN IGNACIO
 DEPARTAMNETO : CAJAMARCA

1- DATOS GENERALES

Se consideran 1 viajes por dia, debido a las distancias

A- POR PESO

MATERIALES	UNIDAD	AFECTO	PESO.UNIT.	PESO.TOTAL
CEMENTO	BL.	420.05	42.50	17,852.13
ACERO CORRUGADO Y CLAVOS	KG	2,415.37	1.00	2,415.37
MADERA PARA ENCOFRADOS	P2	1,716.30	1.50	2,574.45
LADRILLO PANDERETA ACANALADO 23x11x9 CM	UND	1,036.80	2.20	2,280.96
CALAMINA 1.80X.80X0.30 MM	UND	76.00	3.00	228.00
YESO	BL	63.02	25.00	1,575.50
TAPAS METALICA	UND	13.00	20.00	260.00
ACCESORIOS/tuberia	KG	1,500.00	0.50	750.00
PEGAMENTO	GALON	16.66	4.50	74.97
IMPRIMANTE	GALON	9.15	4.50	41.18
PINTURA	GALON	23.23	5.00	116.15
MALLA DE ALAMBRE GALVANIZADO N° 10 COCADA 2" (ELECTROSOLSADA)	M2	53.45	5.00	267.25
PUERTAS METALICAS	UND	4.00	65.00	260.00
ESCALERA METALICA	UND	2.00	55.00	110.00
CAJA DE CONTROL DE 10" x 20" cm (INCLUYE TAPA)	UND	103.00	20.00	4,000.00
TANQUE DE POLIETILENO DE 600 LITROS PARA DISIFICADOR DE CLORO	UND	1.00	22.50	22.50
TUBERIA PVC SAP C-7.5 4" (PERFORADA CON ORIFICIO DE 1/4")	ML	26.25	1.84	48.30
TUBERIA PVC SAP C-7.5 2"	ML	10.00	0.84	8.40
TUBERIA PVC-U NTP 399.002 SP C-10, Ø 2"	ML	5,180.87	0.62	3,193.49
TUBERIA PVC-U NTP 399.002 SP C-10, Ø 1 1/2"	ML	1,610.88	1.72	2,770.71
TUBERIA PVC-U NTP 399.002 SP C-10, Ø 3/4"	ML	610.25	1.18	720.10
TUBERIA PVC-U NTP 399.002 SP C-10, Ø 1/2"	ML	1,365.00	0.80	1,094.73
TUBERIA PVC-U NTP 399.002 SP C-10, Ø 3"	ML	10.00	0.51	5.10
ACCESORIOS VARIOS	UND	1,000.00	2.00	2,000.00
PESO TOTAL				42,669.28

EN TUBERIA

INCLUIDA EN OTROS Y ACCESORIOS

2- FLETE TERRESTRE

UNIDAD DE TRANSPORTE POR KG		UNIDAD DE TRANSPORTE POR M3	
UNIDAD QUE DA COMPROBANTE		UNIDAD QUE DA COMPROBANTE	
CAPACIDAD DEL CAMION (M3)	10.00	CAPACIDAD DEL CAMION (M3)	10.00
COSTO POR VIAJE S/. (INCLUYE ESTIBAJE)	800.00	COSTO POR VIAJE S/.	800.00
CAPACIDAD DEL CAMION (KG)	10,000.00	FLETE POR M3	80.00
FLETE POR KG	0.08		

	COSTO FLETE	IGV
FLETE POR PESO	3,413.54	0.18
	614.44	
COSTO TOTAL FLETE TERREST.	4,027.98	

FLETE POR PESO =Peso Total * Flete por peso

3- FLETE EN OBRA HACIA ESTRUCTURAS

Costos de transporte por viaje		RENDIMIENTO (VIAJES/DIA):		5.00	
DESCRIPCION	CUADRILLA	CANTIDAD	PRECIO POR VIAJE	PARCIAL	TOTAL
PEON	1	1.00	23.74	23.74	35.74
ACEMILA		1.00	12.00	12.00	

	Cantidad	Unidades de Carga	Capacidad de Carga	Número de Viajes
Numero bolsas de cemento	420.05	1.0	8	52.51
Peso resto de materiales	24,817.15	1.0	100	248.17
TOTAL DE NUMERO DE VIAJES				300.68
ESTRUCTURAS SIN ACCESO VEHICULAR (20%)				0.20
REDONDEO				60.14

RESUMEN TOTAL DE FLETE TERRESTRE

	Nº VIAJES	COSTO	AFECTO IGV (NUEVOS SOLES)
02.03.01. FLETE TERRESTRE JAEN-EL CRUCE			S/. 4,027.98
02.03.02 FLETE TERRESTRE EN OBRA HACIA ESTRUCTURA	60.14	35.74	S/. 2,149.49
COSTO TOTAL FLETE			S/. 6,177.46

4- CALCULO DE COSTO DE AGREGADO EN OBRA

COSTO DE MATERIA EN CANTERA Y/O DISTRIBUIDORA, SEGÚN COTIZACION

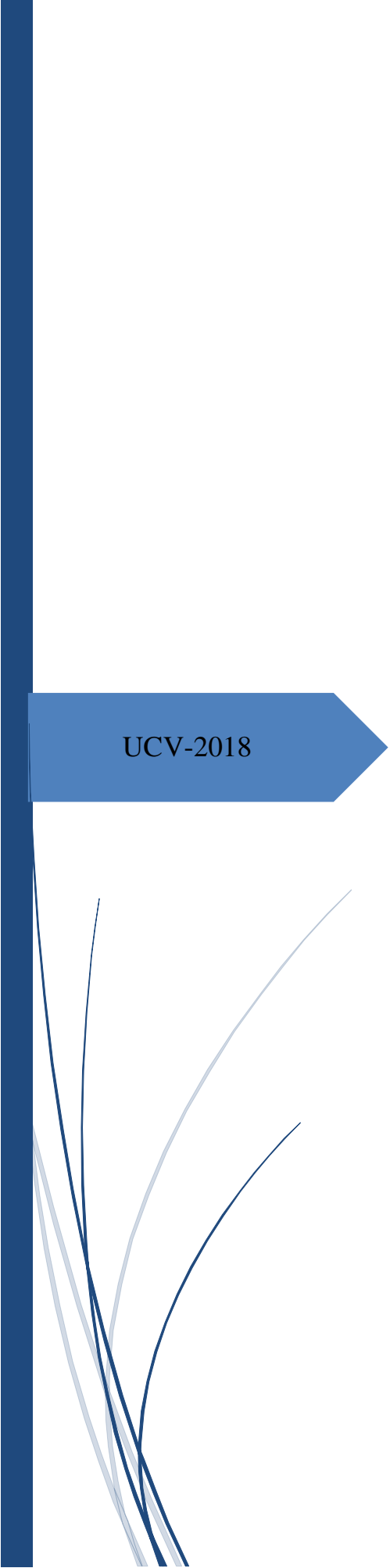
PIEDRA CHANCADA 1/2" (M3)	S/.	50.00
PIEDRA CHANCADA 3/4" (M3)	S/.	51.25
PIEDRA P/BASE 4"-8" (M3)	S/.	40.00
ARENA FINA (M3)	S/.	60.00
ARENA GRUESA PROCESADA (M3)	S/.	50.00
HORMIGON (M3)	S/.	31.25

04.01 DISTANCIA DE RECORRIDO JAEN - EL CRUCE= 50.00 KM

04.02 COSTO TRANSPORTE DE AGREGADO POR M3 PUESTO EN OBRA= 80.00 SOLES

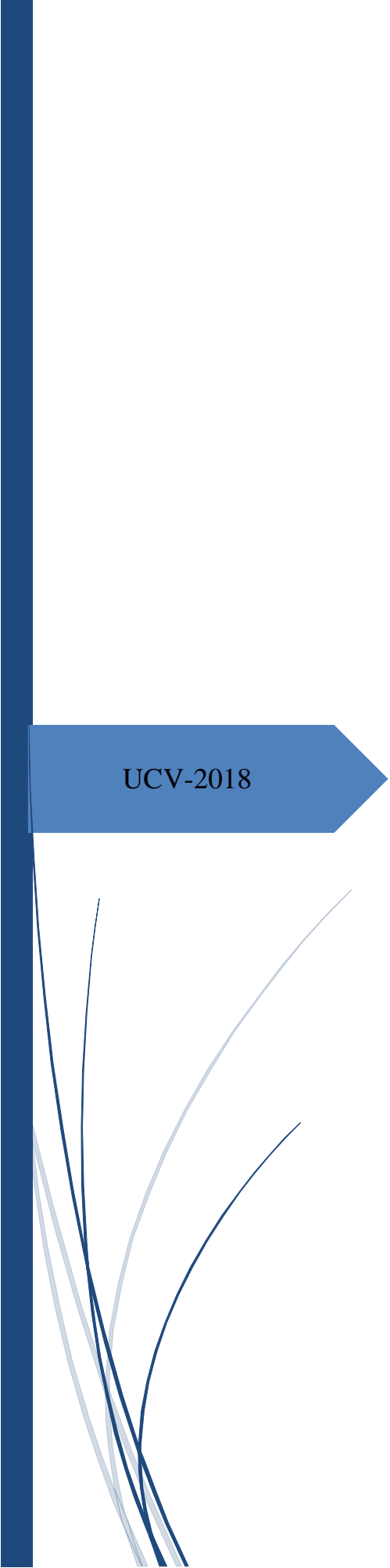
COSTO DE AGREGADO POR M3 PUESTO EN OBRA

PIEDRA CHANCADA 1/2" (M3)	S/.	130.00
PIEDRA CHANCADA 3/4" (M3)	S/.	131.25
PIEDRA P/BASE 4"-8" (M3)	S/.	120.00
ARENA FINA (M3)	S/.	140.00
ARENA GRUESA PROCESADA (M3)	S/.	130.00
HORMIGON (M3)	S/.	111.25

A thick dark blue vertical bar runs down the left side of the page. A blue arrow points to the right from the bar, containing the text 'UCV-2018'. Below the bar, several thin, curved lines in shades of blue and grey sweep upwards and to the right.

UCV-2018

8. PRESUPUESTO

A thick dark blue vertical bar runs down the left side of the page. A blue arrow-shaped graphic points to the right from the bar, containing the text 'UCV-2018'. Below the arrow, several thin, curved lines in shades of blue and grey sweep upwards and to the right.

UCV-2018

8.1. PRESUPUESTO GENERAL

**PRESUPUESTO ANALITICO**

PROYECTO: "DISEÑO DEL SISTEMA DE AGUA POTABLE PARA LA LOCALIDAD EL CRUCE, DISTRITO CHIRINOS, PROVINCIA SAN IGNACIO, DEPARTAMENTO CAJAMARCA 2017"

LUGAR: EL CRUCE - CHIRINOS - SAN IGNACIO - CAJAMARCA.

MODALIDAD: A PRECIOS UNITARIOS

FECHA: ABRIL DEL 2018

RESUMEN PRESUPUESTAL

		Monto Presupuestado	Porcentaje (%)
SISTEMA DE AGUA POTABLE		883,951.38	
VARIOS		52,570.77	
COSTO DIRECTO DEL PRESUPUESTO BASE:	S/.	936,522.15	
GASTOS GENERALES	S/.	93,652.22	10.00%
UTILIDAD	S/.	46,826.11	5.00%
SUB TOTAL	S/.	1,077,000.48	
I.G.V. 18%	S/.	193,860.09	18.00%
VALOR REFERENCIAL	S/.	1,270,860.57	
SUPERVISION	S/.	63,543.03	5.00%
EXPEDIENTE TECNICO	S/.	38,125.82	3.00%
COSTO DEL PROYECTO	S/.	1,372,529.42	

PRESUPUESTO ANALITICO

proyecto: "DISEÑO DEL SISTEMA DE AGUA POTABLE PARA LA LOCALIDAD EL CRUCE, DISTRITO CHIRINOS, PROVINCIA SAN IGNACIO, DEPARTAMENTO CAJAMARCA 2017"

LUGAR: EL CRUCE - CHIRINOS - SAN IGNACIO - CAJAMARCA.

MODALIDAD: A PRECIOS UNITARIOS

FECHA: ABRIL DEL 2018.

MONTO DEL COSTO DIRECTO DEL PRESUPUESTO BASE:	S/.	936,522.15	PORCENTAJE CD
			100%

Resumen de Análisis de Gastos Generales

Item	Descripción	Und.	Cantidad	Precio Unitario S/.	Valor Total S/.
I	Gastos Generales Fijos				
1	Análisis de Gastos Generales Fijos	Glb.	1.00	9,105.66	9,105.66
II	Gastos Generales Variables				
1	Análisis de Gastos Generales Variables	Glb.	1.00	84,546.56	84,546.56
Total de Gastos Generales S/.					93,652.22

Relación de Costo Directo y Costo Indirecto			10.00%
* Costo Directo	S/.	936,522.15	
* Costo Indirecto	S/.	93,652.22	
Relación de Costo Directo/Costo Indirecto	%	10.00	

Utilidad			5.00%
* Costo Utilidad	S/.	46,826.11	
Relación de Utilidad/Costo Indirecto	%	5.00	

PRESUPUESTO ANALITICO

PROYECTO: "DISEÑO DEL SISTEMA DE AGUA POTABLE PARA LA LOCALIDAD EL CRUCE, DISTRITO CHIRINOS, PROVINCIA SAN IGNACIO, DEPARTAMENTO CAJAMARCA 2017"

LUGAR: EL CRUCE - CHIRINOS - SAN IGNACIO - CAJAMARCA.

MODALIDAD: A PRECIOS UNITARIOS

FECHA: ABRIL DEL 2018

**Análisis de Gastos Generales
Gastos Generales Variables**

Item	Descripción	Und.	Cant. Descripción	Cant. Unidad	Precio Unitario S/.	Valor Total S/.
I	Mano de Obra Indirecta					
A	Área de Producción					
1	Ing. Residente de Obra	Mes	1.00	4.00	6,500.00	26,000.00
2	Ing. Asistente de Obra y de Seguridad	Mes	1.00	4.00	5,000.00	20,000.00
B	Área Administrativa					
1	Maestro de Obra	Mes	1.00	4.00	3,500.00	14,000.00
2	Secretaria	Mes	1.00	4.00	1,500.00	6,000.00
3	Almacenero	Mes	1.00	4.00	1,500.00	6,000.00
4	Guardian	Mes	1.00	4.00	1,500.00	6,000.00
III	Materiales de Limpieza					
1	Materiales de Limpieza	Mes	1.00	2.00	323.28	646.56
IV	Comunicaciones					
1	Teléfono PRM y/o RPC, internet Inalambrico	Mes	1	4.00	100.00	400.00
V	Materiales, Servicios y Equipos de Oficinas					
1	Computadoras, Impresoras e mobiliario de Oficina	Glb	1	1	5,500.00	5,500.00
Total de Gastos Generales Variables S/.						84,546.56

PRESUPUESTO ANALITICO

OBRA "DISEÑO DEL SISTEMA DE AGUA POTABLE PARA LA LOCALIDAD EL CRUCE, DISTRITO CHIRINOS, PROVINCIA SAN IGNACIO, DEPARTAMENTO CAJAMARCA 2017"

LUGAR EL CRUCE - CHIRINOS - SAN IGNACIO - CAJAMARCA.

MODALIDAD :A PRECIOS UNITARIOS

FECHA: ABRIL DEL 2018

Análisis de Gastos Generales Gastos Generales Fijos

Item	Descripción	Und.	Cant. Descripción	Cant. Undidad	Precio Unitario S/.	Valor Total S/.
I	Liquidación de Obra					
1	Copias Varias	est.	1.00	1.00	500.00	500.00
2	Copias de Planos	est.	1.00	1.00	350.00	350.00
4	Alquiler de Oficina	mes	4.00	1.00	300.00	1,200.00
5	Servicios para Oficina	est.	1.00	1.00	500.00	500.00
II	Seguros					
1	Accidente de Personal (1% del monto Asegurado)	Glb.	1.00	1.00%	93,652.22	936.52
2	Riesgo de Ingeniería (0.20% del Presupuesto Referencial)	Glb.	1.00	0.20%	936,522.15	1,873.04
3	Responsabilidad Frente a Terceros (0.20% del Monto Asegurado)	Glb.	1.00	0.20%	936,522.15	1,873.04
III	Impuestos					
1	Impuesto a las Transacciones Financieras I.T.F., SENSICO	Glb.	1.00	0.20%	936,522.15	1,873.04
Total de Gastos Generales Fijos S/.						9,105.66

PRESUPUESTO ANALITICO

PROYECTO: "DISEÑO DEL SISTEMA DE AGUA POTABLE PARA LA LOCALIDAD EL CRUCE, DISTRITO CHIRINOS, PROVINCIA SAN IGNACIO, DEPARTAMENTO CAJAMARCA 2017"

LUGAR: EL CRUCE - CHIRINOS - SAN IGNACIO - CAJAMARCA.

MODALIDAD: A PRECIOS UNITARIOS

FECHA: ABRIL DEL 2018

**Análisis de Gastos Generales
Gastos Generales de la Supervisión de la Obra**

Item	Descripción	Und.	Cant. Descripción	Cant. Unidad	Precio Unitario S/.	Valor Total S/.
I	Mano de Obra Indirecta					
A	Área de Producción					
1	Ing. Supervisor de Obra	Mes	1.00	4.00	6,500.00	26,000.00
2	Ing. Asistente de Supervision	Mes	1.00	4.00	5,000.00	20,000.00
B	Área de Apoyo					
4	Secretaria	Mes	1.00	4.00	1,500.00	6,000.00
III	Materiales de Limpieza					
1	Materiales de Limpieza	Mes	1.00	4.00	50.00	200.00
IV	Comunicaciones					
1	Teléfono PRM y/o RPC, internet Inalambrico	Mes	1	4.00	100.00	400.00
V	Materiales, Servicios y Equipos de Oficinas					
1	Computadoras, Impresoras, mobiliario de Oficina	Glb	1	1	5,500.00	5,500.00
2	Materiales de Oficina	Mes	1	2	300.00	600.00
3	Copias en General	Mes	1	2	350.00	700.00
4	Impresión de Planos	Glb	1	1	349.03	349.03
6	alquiler de oficina	Mes	1	4	300.00	1,200.00
VI	Elementos de Proteccion Personal					
1	Cascos	und	4	50	200.00	200.00
2	Chalecos de Identificacion	und	4	125	500.00	500.00
3	Calzado de Seguridad	und	4	273.5	1,094.00	1,094.00
4	Otros Gastos	glb	1	1	800.00	800.00
Total de Gastos Generales de la Supervision de Obra S/.						63,543.03



Presupuesto

Presupuesto	1101031	"DISEÑO DEL SISTEMA DE AGUA POTABLE PARA LA LOCALIDAD EL CRUCE, DISTRITO CHIRINOS, PROVINCIA SAN IGNACIO, DEPARTAMENTO CAJAMARCA 2017".		
Subpresupuesto	001	SISTEMA DE AGUA POTABLE		
Cliente		UNIVERSIDAD CESAR VALLEJO	Costo al	20/11/2017
Lugar		CAJAMARCA - SAN IGNACIO - CHIRINOS		

Item	Descripción	Und.	Metrado	Precio S/.	Parcial S/.
01	SISTEMA DE AGUA POTABLE				883,951.38
01.01	OBRAS PROVISIONALES				6,443.00
01.01.01	CARTEL DE IDENTIFICACION DE OBRA 3.60 x 2.40M	glb	1.00	1,000.00	1,000.00
01.01.02	CASETA DE ALMACEN Y GUARDIANIA	m2	100.00	54.43	5,443.00
01.02	CAPTACION DE LADERA (01 UND)				8,850.05
01.02.01	TRABAJOS PRELIMINARES				86.89
01.02.01.01	LIMPIEZA DE TERRENO MANUAL	m2	49.00	1.23	60.27
01.02.01.02	TRAZO NIVELACION Y REPLANTEO	m2	10.24	2.60	26.62
01.02.02	MOVIMIENTO DE TIERRAS				573.45
01.02.02.01	EXCAVACION MANUAL EN TERRENO NORMAL	m3	7.47	34.94	261.00
01.02.02.02	ELIMINACION DE MATERIAL EXCEDENTE	m3	9.33	20.38	190.15
01.02.02.03	ZANJA DE DE CORONACION	ml	10.00	12.23	122.30
01.02.03	FILTROS				434.87
01.02.03.01	FILTRO DE ARENA	m3	0.80	185.41	148.33
01.02.03.02	FILTRO DE GRAVA DE 3/4" A 1/2"	m3	1.48	193.61	286.54
01.02.04	OBRAS DE CONCRETO SIMPLE				479.76
01.02.04.01	SOLADO C:H 1:12 DE 4"	m2	1.70	39.15	66.56
01.02.04.02	CONCRETO F'C=140 KG/CM2	m3	0.90	459.11	413.20
01.02.05	OBRAS DE CONCRETO ARMADO				3,578.68
01.02.05.01	CONCRETO F'C= 210 KG/CM2	m3	3.02	536.92	1,621.50
01.02.05.02	ENCOFRADO Y DESENCOFRADO	m2	32.09	43.39	1,392.39
01.02.05.03	ACERO DE REFUERZO fy=4,200 kg/cm2 EN CAPTACION	kg	121.46	4.65	564.79
01.02.06	REVOQUES Y ENLUCIDOS				607.14
01.02.06.01	TARRAJEO EN INTERIOR DE MUROS CON IMPERMEABILIZANTE	m2	7.42	37.61	279.07
01.02.06.02	TARRAJEO EN EXTERIOR DE MUROS	m2	10.71	27.14	290.67
01.02.06.03	ENRROCADO CON MORTERO C:A 1:5	m2	1.00	37.40	37.40
01.02.07	PINTURA				104.16
01.02.07.01	PINTURA EN MUROS EXTERIORES 2 MANOS	m2	8.79	11.85	104.16
01.02.08	VALVULAS, ACCESORIOS Y OTROS				753.14
01.02.08.01	INSTALACION DE VALVULAS Y ACCESORIOS EN CAPTACION	glb	1.00	753.14	753.14
01.02.09	CERCO PERIMETRICO EN CAPTACION				2,231.96
01.02.09.01	EXCAVACION MANUAL DE HUECO PARA POSTE	m3	1.28	93.53	119.72
01.02.09.02	INSTALACION DE POSTES DE MADERA	und	16.00	77.34	1,237.44
01.02.09.03	INSTALACION DE ALAMBRE DE PUAS	ml	120.00	7.29	874.80
01.03	LINEA DE CONDUCCION (4,919.40 ML)				488,889.97
01.03.01	LIMPIEZA DE TERRENO MANUAL	ml	4,919.40	1.23	6,050.86
01.03.02	TRAZO Y REPLANTEO DE ZANJA	ml	4,919.40	3.04	14,954.98
01.03.03	EXCAVACION MANUAL DE ZANJAS EN LINEA DE CONDUCCION	ml	4,919.40	17.47	85,941.92
01.03.04	REFINE Y NIVELACION DE FONDO P/TUBERIA PVC SAP	ml	4,919.40	4.08	20,071.15
01.03.05	CAMA DE APOYO P/TUB. PVC SAP CON MATERIAL DE PRESTAMO ZARANDEADO (E= 10 cm)	ml	4,919.40	11.58	56,966.65
01.03.06	RELLENO COMP. DE PROTECCION CON MAT. PROPIO SELECCIONADO (E= 20 CM)	ml	4,919.40	16.31	80,235.41
01.03.07	RELLENO COMP. DE ZANJA CON MATERIAL PROPIO SELECCIONADO	ml	4,919.40	20.26	99,667.04
01.03.08	EXPLANACION DE MATERIAL EXCEDENTE	ml	4,919.40	12.23	60,164.26
01.03.09	SUMINISTRO E INSTALACION DE TUBERIA PVC-U NTP 399.002 SP C-10, Ø 2"	ml	4,919.40	12.29	60,459.43
01.03.10	PRUEBA HIDRAULICA Y DESINFECCION DE TUBERIA DE AGUA	ml	4,919.40	0.89	4,378.27
01.04	RESERVORIO CIRCULAR V= 15.00 M3				32,692.36
01.04.01	TRABAJOS PRELIMINARES				63.06
01.04.01.01	LIMPIEZA DE TERRENO MANUAL	m2	30.25	1.23	37.21
01.04.01.02	TRAZO Y REPLANTEO	m2	12.25	2.11	25.85

Presupuesto

Presupuesto 1101031 "DISEÑO DEL SISTEMA DE AGUA POTABLE PARA LA LOCALIDAD EL CRUCE, DISTRITO CHIRINOS, PROVINCIA SAN IGNACIO, DEPARTAMENTO CAJAMARCA 2017".

Subpresupuesto 001 SISTEMA DE AGUA POTABLE

Cliente UNIVERSIDAD CESAR VALLEJO

Costo al 20/11/2017

Lugar CAJAMARCA - SAN IGNACIO - CHIRINOS

Item	Descripción	Und.	Metrado	Precio S/.	Parcial S/.
01.04.02	MOVIMIENTO DE TIERRAS				511.77
01.04.02.01	EXCAVACION MANUAL EN TERRENO NORMAL	m3	8.33	34.94	291.05
01.04.02.02	EXPLANACION DE MATERIAL EXCEDENTE EN RESERVORIO	m3	10.83	20.38	220.72
01.04.03	OBRAS DE CONCRETO SIMPLE				812.59
01.04.03.01	SOLADO C:H 1:12 DE 4"	m2	16.71	39.15	654.20
01.04.03.02	CONCRETO 1:8 + 25% P.M. PARA SOBRECIMIENTO	m3	0.41	386.31	158.39
01.04.04	OBRAS DE CONCRETO ARMADO				17,766.58
01.04.04.01	CONCRETO F'C= 210 KG/CM2	m3	11.49	536.92	6,169.21
01.04.04.02	CONCRETO F'C=175 KG/CM2	m3	5.19	500.86	2,599.46
01.04.04.03	ENCOFRADO Y DESENCOFRADO	m2	83.02	43.39	3,602.24
01.04.04.04	ACERO DE REFUERZO fy=4,200 kg/cm2 EN RESERVORIO	kg	1,160.36	4.65	5,395.67
01.04.05	REVOQUES Y ENLUCIDOS				4,052.45
01.04.05.01	TARRAJEO EN INTERIOR DE MUROS CON IMPERMEABILIZANTE	m2	31.90	37.61	1,199.76
01.04.05.02	TARRAJEO EN INTERIORES Y EXTERIORES DE MUROS	m2	105.11	27.14	2,852.69
01.04.06	PINTURA				1,245.55
01.04.06.01	PINTURA EN MUROS INTERIORES Y EXTERIORES 2 MANOS	m2	105.11	11.85	1,245.55
01.04.07	MUROS Y TABIQUES				2,314.66
01.04.07.01	MURO DE LADRILLO PANDERETA ACANALADO (23 x 11 x 9 cm)	m2	25.92	89.30	2,314.66
01.04.08	PISOS Y PAVIMENTOS				415.00
01.04.08.01	FALSO PISO E=4" (MEZCLA 1:10 C:H)	m2	2.88	44.79	129.00
01.04.08.02	PISO CONCRETO DE 2" SIN COLOREAR (PULIDO)	m2	6.08	47.04	286.00
01.04.09	VALVULAS, ACCESORIOS Y OTROS				1,682.92
01.04.09.01	ACCESORIOS DE ENTRADA Y SALIDA EN RESERVORIO	und	1.00	1,277.63	1,277.63
01.04.09.02	INSTALACION DE TANQUE PARA DOSIFICADOR DE CLORO	und	1.00	405.29	405.29
01.04.10	CARPINTERIA METALICA				3,057.03
01.04.10.01	INSTALACION DE TAPA SANITARIA EN RESERVORIO	und	1.00	341.41	341.41
01.04.10.02	INSTALACION DE PUERTAS Y ESCALERAS	und	1.00	2,715.62	2,715.62
01.04.11	VARIOS				770.75
01.04.11.01	DRENAJE DE RESERVORIO	ml	25.00	30.83	770.75
01.05	VALVULA DE PURGA (05 UND)				5,165.49
01.05.01	TRABAJOS PRELIMINARES				21.44
01.05.01.01	LIMPIEZA DE TERRENO MANUAL	m2	11.25	1.23	13.84
01.05.01.02	TRAZO Y REPLANTEO	m2	3.60	2.11	7.60
01.05.02	MOVIMIENTO DE TIERRAS				118.45
01.05.02.01	EXCAVACION MANUAL EN TERRENO NORMAL	m3	3.39	34.94	118.45
01.05.03	OBRAS DE CONCRETO ARMADO				2,245.84
01.05.03.01	CONCRETO F'C=175 KG/CM2	m3	1.53	500.86	766.32
01.05.03.02	ENCOFRADO Y DESENCOFRADO	m2	19.80	43.39	859.12
01.05.03.03	ACERO DE REFUERZO fy=4,200 kg/cm2 EN VALVULA DE PURGA	kg	133.42	4.65	620.40
01.05.04	VALVULAS Y ACCESORIOS				2,725.55
01.05.04.01	INSTALACION DE VALVULAS Y ACCESORIOS EN VALVULA DE PURGA Ø 2"	und	5.00	298.21	1,491.05
01.05.04.02	INSTALACION DE TAPA SANITARIA METALICA EN VALVULA DE PURGA	und	5.00	246.90	1,234.50
01.05.05	FILTROS				54.21
01.05.05.01	FILTRO	m3	0.28	193.61	54.21
01.06	VALVULA DE AIRE (04 UND)				4,833.20
01.06.01	TRABAJOS PRELIMINARES				17.15
01.06.01.01	LIMPIEZA DE TERRENO MANUAL	m2	9.00	1.23	11.07
01.06.01.02	TRAZO Y REPLANTEO	m2	2.88	2.11	6.08
01.06.02	MOVIMIENTO DE TIERRAS				100.63
01.06.02.01	EXCAVACION MANUAL EN TERRENO NORMAL	m3	2.88	34.94	100.63

Presupuesto

Presupuesto	1101031	"DISEÑO DEL SISTEMA DE AGUA POTABLE PARA LA LOCALIDAD EL CRUCE, DISTRITO CHIRINOS, PROVINCIA SAN IGNACIO, DEPARTAMENTO CAJAMARCA 2017".		
Subpresupuesto	001	SISTEMA DE AGUA POTABLE		
Cliente		UNIVERSIDAD CESAR VALLEJO	Costo al	20/11/2017
Lugar		CAJAMARCA - SAN IGNACIO - CHIRINOS		

Item	Descripción	Und.	Metrado	Precio S/.	Parcial S/.
01.06.03	OBRAS DE CONCRETO ARMADO				1,703.18
01.06.03.01	CONCRETO F'C=175 KG/CM2	m3	1.08	500.86	540.93
01.06.03.02	ENCOFRADO Y DESENCOFRADO	m2	15.84	43.39	687.30
01.06.03.03	ACERO DE REFUERZO fy=4,200 kg/cm2 EN VALVULA DE AIRE	kg	102.14	4.65	474.95
01.06.04	VALVULAS Y ACCESORIOS				3,012.24
01.06.04.01	INSTALACION DE VALVULAS Y ACCESORIOS EN VALVULA DE AIRE Ø 2"	und	4.00	506.16	2,024.64
01.06.04.02	INSTALACION DE TAPA SANITARIA METALICA EN VALVULA DE AIRE	und	4.00	246.90	987.60
01.07	VALVULA DE CONTROL (02 UND)				1,700.79
01.07.01	TRABAJOS PRELIMINARES				8.58
01.07.01.01	LIMPIEZA DE TERRENO MANUAL	m2	4.50	1.23	5.54
01.07.01.02	TRAZO Y REPLANTEO	m2	1.44	2.11	3.04
01.07.02	MOVIMIENTO DE TIERRAS				62.89
01.07.02.01	EXCAVACION MANUAL EN TERRENO NORMAL	m3	1.80	34.94	62.89
01.07.03	OBRAS DE CONCRETO ARMADO				876.32
01.07.03.01	CONCRETO F'C=175 KG/CM2	m3	0.54	500.86	270.46
01.07.03.02	ENCOFRADO Y DESENCOFRADO	m2	7.92	43.39	343.65
01.07.03.03	ACERO ESTRUCTURAL fy=4,200 kg/cm2 EN VALVULA DE CONTROL	kg	56.39	4.65	262.21
01.07.04	VALVULAS Y ACCESORIOS				753.00
01.07.04.01	INSTALACION DE VALVULAS Y ACCESORIOS EN VALVULA DE CONTROL Ø 3/4"	und	2.00	129.60	259.20
01.07.04.02	INSTALACION DE TAPA SANITARIA METALICA EN VALVULA DE CONTROL	und	2.00	246.90	493.80
01.08	LINEA DE ADUCCION Y REDES DE DISTRIBUCION (2,109.65 ML)				205,481.84
01.08.01	LIMPIEZA DE TERRENO MANUAL	ml	2,109.65	1.23	2,594.87
01.08.02	TRAZO Y REPLANTEO DE ZANJA	ml	2,109.65	3.04	6,413.34
01.08.03	EXCAVACION MANUAL DE ZANJA	ml	2,109.65	17.47	36,855.59
01.08.04	REFINE Y NIVELACION DE FONDO P/TUBERIA PVC SAP	ml	2,109.65	4.08	8,607.37
01.08.05	CAMA DE APOYO P/TUB. PVC SAP CON MATERIAL DE PRESTAMO ZARANDEADO (E= 10 cm)	ml	2,109.65	11.58	24,429.75
01.08.06	RELLENO COMP. DE PROTECCION CON MAT. PROPIO SELECCIONADO (E= 20 CM)	ml	2,109.65	16.31	34,408.39
01.08.07	RELLENO COMP. DE ZANJA CON MATERIAL PROPIO SELECCIONADO	ml	2,109.65	20.26	42,741.51
01.08.08	EXPLANACION DE MATERIAL EXCEDENTE	ml	2,637.06	12.23	32,251.24
01.08.09	SUMINISTRO E INSTALACION DE TUBERIA PVC-U NTP 399.002 SP C-10, Ø 1 1/2"	ml	1,528.46	8.23	12,579.23
01.08.10	SUMINISTRO E INSTALACION DE TUBERIA PVC-U NTP 399.002 SP C-10, Ø 3/4"	ml	581.19	4.20	2,441.00
01.08.11	PRUEBA HIDRAULICA Y DESINFECCION DE TUBERIA DE AGUA	ml	2,109.65	0.89	1,877.59
01.08.12	INSTALACION DE ACCESORIOS EN LINEA DE ADUCCION Y RED DE DISTRIBUCION-LAD	und	1.00	281.96	281.96
01.09	CONEXIONES DOMICILIARIAS (103 UND)				106,394.00
01.09.01	TRABAJOS PRELIMINARES				5,551.00
01.09.01.01	LIMPIEZA DE TERRENO MANUAL	ml	1,300.00	1.23	1,599.00
01.09.01.02	TRAZO Y REPLANTEO DE ZANJA	ml	1,300.00	3.04	3,952.00
01.09.02	MOVIMIENTO DE TIERRAS				80,679.63
01.09.02.01	EXCAVACION MANUAL DE ZANJA PARA CONEXIONES DOM.	m3	455.00	24.45	11,124.75
01.09.02.02	REFINE Y NIVELACION DE FONDO P/TUBERIA PVC SAP	ml	1,300.00	4.08	5,304.00
01.09.02.03	CAMA DE APOYO P/TUB. PVC SAP CON MATERIAL DE PRESTAMO ZARANDEADO (E= 10 cm)	ml	1,300.00	11.58	15,054.00
01.09.02.04	RELLENO COMP. DE PROTECCION CON MAT. PROPIO SELECCIONADO (E= 20 CM)	ml	1,300.00	16.31	21,203.00
01.09.02.05	RELLENO COMP. DE ZANJA CON MATERIAL PROPIO SELECCIONADO	ml	1,300.00	20.26	26,338.00
01.09.02.06	ELIMINACION DE MATERIAL EXCEDENTE	m3	81.25	20.38	1,655.88
01.09.03	TUBERIA Y ACCESORIOS				20,163.37
01.09.03.01	SUMINISTRO E INSTALACION DE TUBERIA PVC-U NTP 399.002 SP C-10, Ø 1/2"	ml	1,300.00	2.85	3,705.00
01.09.03.02	INSTALACION DE ACCESORIOS EN CONEXION DOMICILIARIA-CMC	und	103.00	159.79	16,458.37

Presupuesto

Presupuesto 1101031 "DISEÑO DEL SISTEMA DE AGUA POTABLE PARA LA LOCALIDAD EL CRUCE, DISTRITO CHIRINOS, PROVINCIA SAN IGNACIO, DEPARTAMENTO CAJAMARCA 2017".

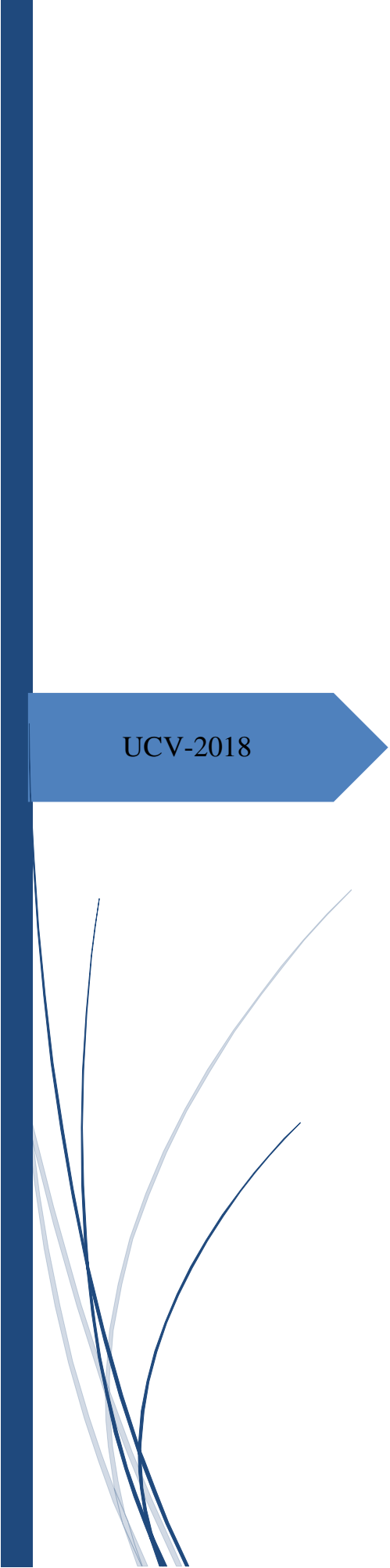
Subpresupuesto 001 SISTEMA DE AGUA POTABLE

Cliente UNIVERSIDAD CESAR VALLEJO Costo al 20/11/2017

Lugar CAJAMARCA - SAN IGNACIO - CHIRINOS

Item	Descripción	Und.	Metrado	Precio S/.	Parcial S/.
01.10	CERCO PERIMETRICO EN RESERVORIO				23,500.68
01.10.01	TRABAJOS PRELIMINARES				334.00
01.10.01.01	LIMPIEZA DE TERRENO MANUAL	m2	100.00	1.23	123.00
01.10.01.02	TRAZO Y REPLANTEO	m2	100.00	2.11	211.00
01.10.02	MOVIMIENTO DE TIERRAS				988.94
01.10.02.01	EXCAVACION MANUAL EN TERRENO NORMAL	m3	16.65	34.94	581.75
01.10.02.02	ELIMINACION DE MATERIAL EXCEDENTE	m3	19.98	20.38	407.19
01.10.03	OBRAS DE CONCRETO SIMPLE				69.82
01.10.03.01	SOLADO C:H 1:12 DE 4"	m2	1.28	39.15	50.11
01.10.03.02	CONCRETO F'C=175 KG/CM2, PARA DADO DE PUERTA	m3	0.04	492.86	19.71
01.10.04	OBRAS DE CONCRETO ARMADO				13,155.44
01.10.04.01	CONCRETO F'C=175 KG/CM2	m3	15.60	500.86	7,813.42
01.10.04.02	ENCOFRADO Y DESENCOFRADO	m2	82.80	43.39	3,592.69
01.10.04.03	ACERO DE REFUERZO fy=4,200 kg/cm2 EN CERCO PERIMETRICO	kg	377.01	4.64	1,749.33
01.10.05	REVOQUES Y ENLUCIDOS				1,426.85
01.10.05.01	TARRAJEO EN COLUMNAS Y SOBRECIMENTOS E= 1.5 CM, MEZCLA 1:5	m2	52.40	27.23	1,426.85
01.10.06	PINTURA				620.94
01.10.06.01	PINTURA LATEX 2 MANOS EN CERCO PERIMETRICO	m2	52.40	11.85	620.94
01.10.07	CARPINTERIA METALICA				6,904.69
01.10.07.01	SUMINISTRO Y COLOCACION DE COLUMNAS DE TUBO DE F° G°, DE 2" x 2MM"	und	16.00	132.37	2,117.92
01.10.07.02	SUMINISTRO E INSTALACION DE MALLA METALICA N° 10 COCADA DE 2" x2"	m2	50.90	65.45	3,331.41
01.10.07.03	SUMINISTRO E INSTALACION DE ALAMBRE DE PUA	ml	114.00	2.24	255.36
01.10.07.04	SUMINISTRO E INSTALACION DE PUERTA DE INGRESO	und	1.00	1,200.00	1,200.00
02	VARIOS				52,570.77
02.01	PLAN DE SEGURIDAD Y SALUD OCUPACIONAL				16,995.00
02.01.01	CHARLAS DE SEGURIDAD Y SALUD OCUPACIONAL	glb	1.00	13,000.00	13,000.00
02.01.02	RECURSOS PARA REPUESTAS ANTE EMERGENCIA EN SEGURIDAD Y SALUD	glb	1.00	1,995.00	1,995.00
02.01.03	SEÑALIZACION TEMPORAL DE SEGURIDAD	glb	1.00	2,000.00	2,000.00
02.02	CAPACITACIÓN				29,398.30
02.02.01	CAPACITACIÓN A LAS JASS Y EDUCACION SANITARIA	glb	1.00	29,398.30	29,398.30
02.03	FLETE TERRESTRE				6,177.47
02.03.01	FLETE TERRESTRE JAEN - EL CRUCE	glb	1.00	4,027.98	4,027.98
02.03.02	FLETE TERRESTRE EN OBRA HACIA ESTRUCTURAS	glb	1.00	2,149.49	2,149.49
	COSTO DIRECTO				936,522.15
	GASTOS GENERALES (10%)				93,652.22
	UTILIDAD (5%)				46,826.11
	=====				
	SUBTOTAL				1,077,000.48
	IGV (18%)				193,860.09
	=====				
	VALOR REFERENCIAL				1,270,860.57
	SUPERVISION DE OBRA (5%)				63,543.03
	EXPEDIENTE TECNICO (3%)				38,125.82
	=====				
	PREUPUESTO TOTAL				1,372,529.42

SON : UN MILLON TRESCIENTOS SETENTIDOS MIL QUINIENTOS VEINTINUEVE Y 42/100 NUEVOS SOLES

A thick dark blue vertical bar runs down the left side of the page. A blue arrow-shaped graphic points to the right from the bar, containing the text 'UCV-2018'. Below the bar, several thin, curved lines in shades of blue and grey sweep upwards and to the right.

UCV-2018

8.2. ANALISIS DE COSTOS UNITARIOS

Análisis de precios unitarios

Presupuesto **1101031 "DISEÑO DEL SISTEMA DE AGUA POTABLE PARA LA LOCALIDAD EL CRUCE, DISTRITO CHIRINOS, PROVINCIA SAN IGNACIO , DEPARTAMENTO CAJAMARCA 2017".**

Subpresupuesto **001 SISTEMA DE AGUA POTABLE** Fecha presupuesto **20/11/2017**

Partida **01.01.01 CARTEL DE IDENTIFICACION DE OBRA 3.60 x 2.40M**

Rendimiento **glb/DIA** MO. **1.0000** EQ. **1.0000** Costo unitario directo por : glb **1,000.00**

Código	Descripción Recurso	Unidad	Cuadrilla	Cantidad	Precio S/.	Parcial S/.
Materiales						
02901500080004	CARTEL DE IDENTIFICACION DE OBRA 3.60 x 2.40 M	und		1.0000	1,000.00	1,000.00
						1,000.00

Partida **01.01.02 CASETA DE ALMACEN Y GUARDIANIA**

Rendimiento **m2/DIA** MO. **25.0000** EQ. **25.0000** Costo unitario directo por : m2 **54.43**

Código	Descripción Recurso	Unidad	Cuadrilla	Cantidad	Precio S/.	Parcial S/.
Mano de Obra						
0101010003	OPERARIO	hh	1.0000	0.3200	20.10	6.43
0101010005	PEON	hh	2.0000	0.6400	14.84	9.50
						15.93
Materiales						
02041200010004	CLAVOS PARA MADERA CON CABEZA DE 2 1/2"	kg		0.1000	3.89	0.39
0228030005	CALAMINA GALVANIZADA DE 1.80 m. x 0.83 m. x 0.30 mm	pln		0.7600	15.78	11.99
0231010001	MADERA TORNILLO	p2		4.3000	4.80	20.64
0272040053	CARPA DE SACO	m		1.0000	5.00	5.00
						38.02
Equipos						
0301010006	HERRAMIENTAS MANUALES	%mo		3.0000	15.93	0.48
						0.48

Partida **01.02.01.01 LIMPIEZA DE TERRENO MANUAL**

Rendimiento **m2/DIA** MO. **100.0000** EQ. **100.0000** Costo unitario directo por : m2 **1.23**

Código	Descripción Recurso	Unidad	Cuadrilla	Cantidad	Precio S/.	Parcial S/.
Mano de Obra						
0101010005	PEON	hh	1.0000	0.0800	14.84	1.19
						1.19
Equipos						
0301010006	HERRAMIENTAS MANUALES	%mo		3.0000	1.19	0.04
						0.04

Partida **01.02.01.02 TRAZO NIVELACION Y REPLANTEO**

Rendimiento **m2/DIA** MO. **150.0000** EQ. **150.0000** Costo unitario directo por : m2 **2.60**

Código	Descripción Recurso	Unidad	Cuadrilla	Cantidad	Precio S/.	Parcial S/.
Mano de Obra						
0101010003	OPERARIO	hh	1.0000	0.0533	20.10	1.07
0101010005	PEON	hh	1.0000	0.0533	14.84	0.79
						1.86
Materiales						
02130300010003	YESO BOLSA 25 kg	bol		0.1000	6.78	0.68
						0.68
Equipos						
0301010006	HERRAMIENTAS MANUALES	%mo		3.0000	1.86	0.06
						0.06

Partida **01.02.02.01 EXCAVACION MANUAL EN TERRENO NORMAL**

Rendimiento **m3/DIA** MO. **3.5000** EQ. **3.5000** Costo unitario directo por : m3 **34.94**

Código	Descripción Recurso	Unidad	Cuadrilla	Cantidad	Precio S/.	Parcial S/.
Mano de Obra						
0101010005	PEON	hh	1.0000	2.2857	14.84	33.92
						33.92

Análisis de precios unitarios

Presupuesto 1101031 "DISEÑO DEL SISTEMA DE AGUA POTABLE PARA LA LOCALIDAD EL CRUCE, DISTRITO CHIRINOS, PROVINCIA SAN IGNACIO, DEPARTAMENTO CAJAMARCA 2017".

Subpresupuesto 001 SISTEMA DE AGUA POTABLE Fecha presupuesto 20/11/2017

Equipos					
0301010006	HERRAMIENTAS MANUALES	%mo	3.0000	33.92	1.02
					1.02

Partida 01.02.02.02 ELIMINACION DE MATERIAL EXCEDENTE

Rendimiento m3/DIA MO. 6.0000 EQ. 6.0000 Costo unitario directo por : m3 **20.38**

Código	Descripción Recurso	Unidad	Cuadrilla	Cantidad	Precio S/.	Parcial S/.
Mano de Obra						
0101010005	PEON	hh	1.0000	1.3333	14.84	19.79
						19.79
Equipos						
0301010006	HERRAMIENTAS MANUALES	%mo		3.0000	19.79	0.59
						0.59

Partida 01.02.02.03 ZANJA DE DE CORONACION

Rendimiento ml/DIA MO. 10.0000 EQ. 10.0000 Costo unitario directo por : ml **12.23**

Código	Descripción Recurso	Unidad	Cuadrilla	Cantidad	Precio S/.	Parcial S/.
Mano de Obra						
0101010005	PEON	hh	1.0000	0.8000	14.84	11.87
						11.87
Equipos						
0301010006	HERRAMIENTAS MANUALES	%mo		3.0000	11.87	0.36
						0.36

Partida 01.02.03.01 FILTRO DE ARENA

Rendimiento m3/DIA MO. 5.0000 EQ. 5.0000 Costo unitario directo por : m3 **185.41**

Código	Descripción Recurso	Unidad	Cuadrilla	Cantidad	Precio S/.	Parcial S/.
Mano de Obra						
0101010005	PEON	hh	2.0000	3.2000	14.84	47.49
						47.49
Materiales						
02070200010002	ARENA GRUESA	m3		1.0500	130.00	136.50
						136.50
Equipos						
0301010006	HERRAMIENTAS MANUALES	%mo		3.0000	47.49	1.42
						1.42

Partida 01.02.03.02 FILTRO DE GRAVA DE 3/4" A 1/2"

Rendimiento m3/DIA MO. 5.0000 EQ. 5.0000 Costo unitario directo por : m3 **193.61**

Código	Descripción Recurso	Unidad	Cuadrilla	Cantidad	Precio S/.	Parcial S/.
Mano de Obra						
0101010005	PEON	hh	2.0000	3.2000	14.84	47.49
						47.49
Materiales						
0207010014	GRAVA DE 3/4" A 1/2"	m3		1.0500	137.81	144.70
						144.70
Equipos						
0301010006	HERRAMIENTAS MANUALES	%mo		3.0000	47.49	1.42
						1.42

Partida 01.02.04.01 SOLADO C:H 1:12 DE 4"

Rendimiento m2/DIA MO. 120.0000 EQ. 120.0000 Costo unitario directo por : m2 **39.15**

Código	Descripción Recurso	Unidad	Cuadrilla	Cantidad	Precio S/.	Parcial S/.
Mano de Obra						
0101010003	OPERARIO	hh	2.0000	0.1333	20.10	2.68

Análisis de precios unitarios

Presupuesto **1101031 "DISEÑO DEL SISTEMA DE AGUA POTABLE PARA LA LOCALIDAD EL CRUCE, DISTRITO CHIRINOS, PROVINCIA SAN IGNACIO , DEPARTAMENTO CAJAMARCA 2017"**.

Subpresupuesto	001 SISTEMA DE AGUA POTABLE		Fecha presupuesto	20/11/2017		
0101010004	OFICIAL	hh	1.0000	0.0667	16.50	1.10
0101010005	PEON	hh	8.0000	0.5333	14.84	7.91
						11.69
Materiales						
0207030001	HORMIGON	m3		0.1353	111.25	15.05
0213010001	CEMENTO PORTLAND TIPO I (42.5 kg)	bol		0.3960	27.74	10.99
0290130022	AGUA	m3		0.0132	5.00	0.07
						26.11
Equipos						
0301010006	HERRAMIENTAS MANUALES	%mo		3.0000	11.69	0.35
0301290004	MEZCLADORA DE CONCRETO 9P3	hm	1.0000	0.0667	15.00	1.00
						1.35

Partida **01.02.04.02 CONCRETO F'C=140 KG/CM2**

Rendimiento **m3/DIA MO. 15.0000 EQ. 15.0000 Costo unitario directo por : m3 **459.11****

Código	Descripción Recurso	Unidad	Cuadrilla	Cantidad	Precio S/.	Parcial S/.
Mano de Obra						
0101010003	OPERARIO	hh	2.0000	1.0667	20.10	21.44
0101010004	OFICIAL	hh	2.0000	1.0667	16.50	17.60
0101010005	PEON	hh	8.0000	4.2667	14.84	63.32
						102.36
Materiales						
02070100010003	PIEDRA CHANCADA 3/4"	m3		0.6400	131.25	84.00
02070200010002	ARENA GRUESA	m3		0.5100	130.00	66.30
0213010001	CEMENTO PORTLAND TIPO I (42.5 kg)	bol		7.0100	27.74	194.46
0290130022	AGUA	m3		0.1840	5.00	0.92
						345.68
Equipos						
0301010006	HERRAMIENTAS MANUALES	%mo		3.0000	102.36	3.07
0301290004	MEZCLADORA DE CONCRETO 9P3	hm	1.0000	0.5333	15.00	8.00
						11.07

Partida **01.02.05.01 CONCRETO F'C= 210 KG/CM2**

Rendimiento **m3/DIA MO. 15.0000 EQ. 15.0000 Costo unitario directo por : m3 **536.92****

Código	Descripción Recurso	Unidad	Cuadrilla	Cantidad	Precio S/.	Parcial S/.
Mano de Obra						
0101010003	OPERARIO	hh	2.0000	1.0667	20.10	21.44
0101010004	OFICIAL	hh	2.0000	1.0667	16.50	17.60
0101010005	PEON	hh	9.0000	4.8000	14.84	71.23
						110.27
Materiales						
02070100010002	PIEDRA CHANCADA 1/2"	m3		0.5300	130.00	68.90
02070200010002	ARENA GRUESA	m3		0.5200	130.00	67.60
0213010001	CEMENTO PORTLAND TIPO I (42.5 kg)	bol		9.7300	27.74	269.91
0290130022	AGUA	m3		0.1860	5.00	0.93
						407.34
Equipos						
0301010006	HERRAMIENTAS MANUALES	%mo		3.0000	110.27	3.31
03012900010005	VIBRADOR DE 3/4" - 2" CONCRETO	hm	1.0000	0.5333	15.00	8.00
0301290004	MEZCLADORA DE CONCRETO 9P3	hm	1.0000	0.5333	15.00	8.00
						19.31

Partida **01.02.05.02 ENCOFRADO Y DESENCOFRADO**

Rendimiento **m2/DIA MO. 16.0000 EQ. 16.0000 Costo unitario directo por : m2 **43.39****

Código	Descripción Recurso	Unidad	Cuadrilla	Cantidad	Precio S/.	Parcial S/.
Mano de Obra						
0101010003	OPERARIO	hh	1.0000	0.5000	20.10	10.05

Análisis de precios unitarios

Presupuesto **1101031 "DISEÑO DEL SISTEMA DE AGUA POTABLE PARA LA LOCALIDAD EL CRUCE, DISTRITO CHIRINOS, PROVINCIA SAN IGNACIO, DEPARTAMENTO CAJAMARCA 2017"**.

Subpresupuesto	001 SISTEMA DE AGUA POTABLE		Fecha presupuesto	20/11/2017		
0101010004	OFICIAL	hh	1.0000	0.5000	16.50	8.25
18.30						
Materiales						
02040100010001	ALAMBRE NEGRO RECOCIDO N° 8	kg		0.1500	3.87	0.58
02040100010002	ALAMBRE NEGRO RECOCIDO N° 16	kg		0.0700	3.87	0.27
02041200010004	CLAVOS PARA MADERA CON CABEZA DE 2 1/2"	kg		0.1300	3.89	0.51
0231010012	MADERA TORNILLO PARA ENCOFRADOS	p2		4.8300	4.80	23.18
24.54						
Equipos						
0301010006	HERRAMIENTAS MANUALES	%mo		3.0000	18.30	0.55
0.55						

Partida	01.02.05.03		ACERO DE REFUERZO fy=4,200 kg/cm2 EN CAPTACION			
Rendimiento	kg/DIA	MO. 250.0000	EQ. 250.0000	Costo unitario directo por : kg		4.65
Código	Descripción Recurso	Unidad	Cuadrilla	Cantidad	Precio S/.	Parcial S/.
Mano de Obra						
0101010003	OPERARIO	hh	1.0000	0.0320	20.10	0.64
0101010004	OFICIAL	hh	1.0000	0.0320	16.50	0.53
						1.17
Materiales						
02040100010002	ALAMBRE NEGRO RECOCIDO N° 16	kg		0.1000	3.87	0.39
0204030007	ACERO CORRUGADO Ø 3/8", fy = 4200 kg/cm2	kg		1.0500	2.90	3.05
						3.44
Equipos						
0301010006	HERRAMIENTAS MANUALES	%mo		3.0000	1.17	0.04
						0.04

Partida	01.02.06.01		TARRAJEO EN INTERIOR DE MUROS CON IMPERMEABILIZANTE			
Rendimiento	m2/DIA	MO. 12.0000	EQ. 12.0000	Costo unitario directo por : m2		37.61
Código	Descripción Recurso	Unidad	Cuadrilla	Cantidad	Precio S/.	Parcial S/.
Mano de Obra						
0101010003	OPERARIO	hh	1.0000	0.6667	20.10	13.40
0101010005	PEON	hh	0.5000	0.3333	14.84	4.95
						18.35
Materiales						
02070200010001	ARENA FINA	m3		0.0150	140.00	2.10
0213010001	CEMENTO PORTLAND TIPO I (42.5 kg)	bol		0.4900	27.74	13.59
0222030007	IMPERMEABILIZANTE SIKA 1	gal		0.1250	23.90	2.99
0290130022	AGUA	m3		0.0060	5.00	0.03
						18.71
Equipos						
0301010006	HERRAMIENTAS MANUALES	%mo		3.0000	18.35	0.55
						0.55

Partida	01.02.06.02		TARRAJEO EN EXTERIOR DE MUROS			
Rendimiento	m2/DIA	MO. 12.0000	EQ. 12.0000	Costo unitario directo por : m2		27.14
Código	Descripción Recurso	Unidad	Cuadrilla	Cantidad	Precio S/.	Parcial S/.
Mano de Obra						
0101010003	OPERARIO	hh	1.0000	0.6667	20.10	13.40
0101010005	PEON	hh	0.5000	0.3333	14.84	4.95
						18.35
Materiales						
02070200010001	ARENA FINA	m3		0.0230	140.00	3.22
0213010001	CEMENTO PORTLAND TIPO I (42.5 kg)	bol		0.1800	27.74	4.99
0290130022	AGUA	m3		0.0054	5.00	0.03
						8.24
Equipos						

Análisis de precios unitarios

Presupuesto **1101031 "DISEÑO DEL SISTEMA DE AGUA POTABLE PARA LA LOCALIDAD EL CRUCE, DISTRITO CHIRINOS, PROVINCIA SAN IGNACIO , DEPARTAMENTO CAJAMARCA 2017"**.

Subpresupuesto **001 SISTEMA DE AGUA POTABLE**

Fecha presupuesto **20/11/2017**

0301010006	HERRAMIENTAS MANUALES	%mo	3.0000	18.35	0.55
					0.55

Partida **01.02.06.03 ENRROCADO CON MORTERO C:A 1:5**

Rendimiento **m2/DIA MO. 30.0000 EQ. 30.0000** Costo unitario directo por : m2 **37.40**

Código	Descripción Recurso	Unidad	Cuadrilla	Cantidad	Precio S/.	Parcial S/.
Mano de Obra						
0101010003	OPERARIO	hh	1.0000	0.2667	20.10	5.36
0101010005	PEON	hh	1.0000	0.2667	14.84	3.96
						9.32
Materiales						
0207010006	PIEDRA GRANDE DE 8"	m3		0.1458	120.00	17.50
02070200010002	ARENA GRUESA	m3		0.0315	130.00	4.10
0213010001	CEMENTO PORTLAND TIPO I (42.5 kg)	bol		0.2220	27.74	6.16
0290130022	AGUA	m3		0.0081	5.00	0.04
						27.80
Equipos						
0301010006	HERRAMIENTAS MANUALES	%mo		3.0000	9.32	0.28
						0.28

Partida **01.02.07.01 PINTURA EN MUROS EXTERIORES 2 MANOS**

Rendimiento **m2/DIA MO. 25.0000 EQ. 25.0000** Costo unitario directo por : m2 **11.85**

Código	Descripción Recurso	Unidad	Cuadrilla	Cantidad	Precio S/.	Parcial S/.
Mano de Obra						
0101010003	OPERARIO	hh	1.0000	0.3200	20.10	6.43
0101010005	PEON	hh	0.5000	0.1600	14.84	2.37
						8.80
Materiales						
0238010004	LIJA PARA PARED	plg		0.1000	2.70	0.27
0240010001	PINTURA LATEX	gal		0.0600	24.64	1.48
0240150001	IMPRIMANTE	gal		0.0550	18.88	1.04
						2.79
Equipos						
0301010006	HERRAMIENTAS MANUALES	%mo		3.0000	8.80	0.26
						0.26

Partida **01.02.08.01 INSTALACION DE VALVULAS Y ACCESORIOS EN CAPTACION**

Rendimiento **glb/DIA MO. 4.0000 EQ. 4.0000** Costo unitario directo por : glb **753.14**

Código	Descripción Recurso	Unidad	Cuadrilla	Cantidad	Precio S/.	Parcial S/.
Mano de Obra						
0101010003	OPERARIO	hh	1.0000	2.0000	20.10	40.20
0101010004	OFICIAL	hh	1.0000	2.0000	16.50	33.00
						73.20
Materiales						
02050700020024	TUBERIA PVC SAP C-7.5 2"	m		10.0000	7.68	76.80
02050700020065	TUBERIA PVC-U NTP 399.002 SP C-10, Ø 2"	ml		2.0000	10.45	20.90
02051000020033	CODO PVC SAP Ø 2" X 90°	und		2.0000	9.25	18.50
02051900040005	ADAPTADOR UPR PVC SAP Ø 2"	und		2.0000	5.58	11.16
02051900040009	CONO DE REBOSE PVC SAP Ø 2"	und		1.0000	13.50	13.50
02150500020011	UNION UNIVERSAL PVC SAP Ø 2"	und		2.0000	19.97	39.94
0215070010	TAPON PVC SAP PERFORADO Ø 2"	und		2.0000	3.00	6.00
0249030019	NIPLE PVC SAP Ø 2"	und		2.0000	2.50	5.00
0253180015	VALVULA COMPUERTA DE BRONCE Ø 2"	und		1.0000	85.94	85.94
0261070021	CANASTILLA DE BRONCE Ø 4"	und		1.0000	150.00	150.00
0290220024	TAPA METALICA 0.65 m x 0.65 m x 1/8" + MARCO DE METAL	und		1.0000	250.00	250.00
						677.74
Equipos						

Análisis de precios unitarios

Presupuesto **1101031 "DISEÑO DEL SISTEMA DE AGUA POTABLE PARA LA LOCALIDAD EL CRUCE, DISTRITO CHIRINOS, PROVINCIA SAN IGNACIO, DEPARTAMENTO CAJAMARCA 2017"**.

Subpresupuesto **001 SISTEMA DE AGUA POTABLE**

Fecha presupuesto **20/11/2017**

0301010006	HERRAMIENTAS MANUALES	%mo	3.0000	73.20	2.20
					2.20

Partida **01.02.09.01 EXCAVACION MANUAL DE HUECO PARA POSTE**

Rendimiento **m3/DIA MO. 3.5000 EQ. 3.5000** Costo unitario directo por : m3 **93.53**

Código	Descripción Recurso	Unidad	Cuadrilla	Cantidad	Precio S/.	Parcial S/.
Mano de Obra						
0101010003	OPERARIO	hh	0.5000	1.1429	20.10	22.97
0101010005	PEON	hh	2.0000	4.5714	14.84	67.84
						90.81
Equipos						
0301010006	HERRAMIENTAS MANUALES	%mo		3.0000	90.81	2.72
						2.72

Partida **01.02.09.02 INSTALACION DE POSTES DE MADERA**

Rendimiento **und/DIA MO. 10.0000 EQ. 10.0000** Costo unitario directo por : und **77.34**

Código	Descripción Recurso	Unidad	Cuadrilla	Cantidad	Precio S/.	Parcial S/.
Mano de Obra						
0101010003	OPERARIO	hh	1.0000	0.8000	20.10	16.08
0101010005	PEON	hh	2.0000	1.6000	14.84	23.74
						39.82
Materiales						
02041200010007	CLAVOS PARA MADERA CON CABEZA DE 4"	kg		0.0851	3.89	0.33
0231010001	MADERA TORNILLO	p2		7.5000	4.80	36.00
						36.33
Equipos						
0301010006	HERRAMIENTAS MANUALES	%mo		3.0000	39.82	1.19
						1.19

Partida **01.02.09.03 INSTALACION DE ALAMBRE DE PUAS**

Rendimiento **ml/DIA MO. 50.0000 EQ. 50.0000** Costo unitario directo por : ml **7.29**

Código	Descripción Recurso	Unidad	Cuadrilla	Cantidad	Precio S/.	Parcial S/.
Mano de Obra						
0101010003	OPERARIO	hh	0.5000	0.0800	20.10	1.61
0101010005	PEON	hh	2.0000	0.3200	14.84	4.75
						6.36
Materiales						
0204010008	ALAMBRE DE PUAS	ml		1.0500	0.70	0.74
						0.74
Equipos						
0301010006	HERRAMIENTAS MANUALES	%mo		3.0000	6.36	0.19
						0.19

Partida **01.03.01 LIMPIEZA DE TERRENO MANUAL**

Rendimiento **ml/DIA MO. 100.0000 EQ. 100.0000** Costo unitario directo por : ml **1.23**

Código	Descripción Recurso	Unidad	Cuadrilla	Cantidad	Precio S/.	Parcial S/.
Mano de Obra						
0101010005	PEON	hh	1.0000	0.0800	14.84	1.19
						1.19
Equipos						
0301010006	HERRAMIENTAS MANUALES	%mo		3.0000	1.19	0.04
						0.04

Partida **01.03.02 TRAZO Y REPLANTEO DE ZANJA**

Rendimiento **ml/DIA MO. 400.0000 EQ. 400.0000** Costo unitario directo por : ml **3.04**

Análisis de precios unitarios

Presupuesto **1101031 "DISEÑO DEL SISTEMA DE AGUA POTABLE PARA LA LOCALIDAD EL CRUCE, DISTRITO CHIRINOS, PROVINCIA SAN IGNACIO, DEPARTAMENTO CAJAMARCA 2017"**.

Subpresupuesto **001 SISTEMA DE AGUA POTABLE**

Fecha presupuesto **20/11/2017**

Código	Descripción Recurso	Unidad	Cuadrilla	Cantidad	Precio S/.	Parcial S/.
Mano de Obra						
0101030000	TOPOGRAFO	hh	1.0000	0.0200	22.66	0.45
01010300030003	AYUDANTE DE TOPOGRAFIA	hh	3.0000	0.0600	14.84	0.89
1.34						
Materiales						
02130300010003	YESO BOLSA 25 kg	bol		0.0060	6.78	0.04
0231040001	ESTACAS DE MADERA	und		0.5000	1.00	0.50
0240020001	PINTURA ESMALTE	gal		0.0010	36.17	0.04
0.58						
Equipos						
0301000011	TEODOLITO	hm	1.0000	0.0200	12.50	0.25
0301000021	NIVEL TOPOGRAFICO	he	1.0000	0.0200	10.00	0.20
0301000022	MIRAS	he	1.0000	0.0200	6.25	0.13
0301000023	JALONES	he	4.0000	0.0800	6.25	0.50
0301010006	HERRAMIENTAS MANUALES	%mo		3.0000	1.34	0.04
1.12						

Partida **01.03.03 EXCAVACION MANUAL DE ZANJAS EN LINEA DE CONDUCCION**

Rendimiento **ml/DIA MO. 7.0000 EQ. 7.0000** Costo unitario directo por : ml **17.47**

Código	Descripción Recurso	Unidad	Cuadrilla	Cantidad	Precio S/.	Parcial S/.
Mano de Obra						
0101010005	PEON	hh	1.0000	1.1429	14.84	16.96
16.96						
Equipos						
0301010006	HERRAMIENTAS MANUALES	%mo		3.0000	16.96	0.51
0.51						

Partida **01.03.04 REFINE Y NIVELACION DE FONDO P/TUBERIA PVC SAP**

Rendimiento **ml/DIA MO. 60.0000 EQ. 60.0000** Costo unitario directo por : ml **4.08**

Código	Descripción Recurso	Unidad	Cuadrilla	Cantidad	Precio S/.	Parcial S/.
Mano de Obra						
0101010005	PEON	hh	2.0000	0.2667	14.84	3.96
3.96						
Equipos						
0301010006	HERRAMIENTAS MANUALES	%mo		3.0000	3.96	0.12
0.12						

Partida **01.03.05 CAMA DE APOYO P/TUB. PVC SAP CON MATERIAL DE PRESTAMO ZARANDEADO (E= 10 cm)**

Rendimiento **ml/DIA MO. 30.0000 EQ. 30.0000** Costo unitario directo por : ml **11.58**

Código	Descripción Recurso	Unidad	Cuadrilla	Cantidad	Precio S/.	Parcial S/.
Mano de Obra						
0101010005	PEON	hh	1.0000	0.2667	14.84	3.96
3.96						
Materiales						
0207040005	MATERIAL DE PRESTAMO PUESTO EN OBRA	m3		0.3000	25.00	7.50
7.50						
Equipos						
0301010006	HERRAMIENTAS MANUALES	%mo		3.0000	3.96	0.12
0.12						

Partida **01.03.06 RELLENO COMP. DE PROTECCION CON MAT. PROPIO SELECCIONADO (E= 20 CM)**

Rendimiento **ml/DIA MO. 40.0000 EQ. 40.0000** Costo unitario directo por : ml **16.31**

Código	Descripción Recurso	Unidad	Cuadrilla	Cantidad	Precio S/.	Parcial S/.
Mano de Obra						

Análisis de precios unitarios

Presupuesto **1101031 "DISEÑO DEL SISTEMA DE AGUA POTABLE PARA LA LOCALIDAD EL CRUCE, DISTRITO CHIRINOS, PROVINCIA SAN IGNACIO, DEPARTAMENTO CAJAMARCA 2017"**.

Subpresupuesto	001 SISTEMA DE AGUA POTABLE				Fecha presupuesto	20/11/2017
0101010004	OFICIAL	hh	1.0000	0.2000	16.50	3.30
0101010005	PEON	hh	1.0000	0.2000	14.84	2.97
						6.27
Materiales						
0207040006	MATERIAL PROPIO SELECCIONADO	m3		0.3000	25.00	7.50
0290130022	AGUA	m3		0.0300	5.00	0.15
						7.65
Equipos						
0301010006	HERRAMIENTAS MANUALES	%mo		3.0000	6.27	0.19
0301100008	COMPACTADORA VIBR. TIPO SALTARIN	hm	1.0000	0.2000	10.00	2.00
0301400005	ZARANDA METALICA	hm	0.2000	0.0400	5.00	0.20
						2.39

Partida **01.03.07 RELLENO COMP. DE ZANJA CON MATERIAL PROPIO SELECCIONADO**

Rendimiento	ml/DIA	MO. 30.0000	EQ. 30.0000	Costo unitario directo por : ml			20.26
Código	Descripción Recurso	Unidad	Cuadrilla	Cantidad	Precio S/.	Parcial S/.	
Mano de Obra							
0101010004	OFICIAL	hh	1.0000	0.2667	16.50	4.40	
0101010005	PEON	hh	1.0000	0.2667	14.84	3.96	
						8.36	
Materiales							
0207040006	MATERIAL PROPIO SELECCIONADO	m3		0.3000	25.00	7.50	
0290130022	AGUA	m3		0.0300	5.00	0.15	
						7.65	
Equipos							
0301010006	HERRAMIENTAS MANUALES	%mo		3.0000	8.36	0.25	
0301100008	COMPACTADORA VIBR. TIPO SALTARIN	hm	1.0000	0.2667	10.00	2.67	
0301400005	ZARANDA METALICA	hm	1.0000	0.2667	5.00	1.33	
						4.25	

Partida **01.03.08 EXPLANACION DE MATERIAL EXCEDENTE**

Rendimiento	ml/DIA	MO. 10.0000	EQ. 10.0000	Costo unitario directo por : ml			12.23
Código	Descripción Recurso	Unidad	Cuadrilla	Cantidad	Precio S/.	Parcial S/.	
Mano de Obra							
0101010005	PEON	hh	1.0000	0.8000	14.84	11.87	
						11.87	
Equipos							
0301010006	HERRAMIENTAS MANUALES	%mo		3.0000	11.87	0.36	
						0.36	

Partida **01.03.09 SUMINISTRO E INSTALACION DE TUBERIA PVC-U NTP 399.002 SP C-10, Ø 2"**

Rendimiento	ml/DIA	MO. 250.0000	EQ. 250.0000	Costo unitario directo por : ml			12.29
Código	Descripción Recurso	Unidad	Cuadrilla	Cantidad	Precio S/.	Parcial S/.	
Mano de Obra							
0101010003	OPERARIO	hh	1.0000	0.0320	20.10	0.64	
0101010004	OFICIAL	hh	0.7500	0.0240	16.50	0.40	
						1.04	
Materiales							
02050700020065	TUBERIA PVC-U NTP 399.002 SP C-10, Ø 2"	ml		1.0500	10.45	10.97	
0222080012	PEGAMENTO PARA PVC	gal		0.0020	125.00	0.25	
						11.22	
Equipos							
0301010006	HERRAMIENTAS MANUALES	%mo		3.0000	1.04	0.03	
						0.03	

Partida **01.03.10 PRUEBA HIDRAULICA Y DESINFECCION DE TUBERIA DE AGUA**

Análisis de precios unitarios

Presupuesto **1101031 "DISEÑO DEL SISTEMA DE AGUA POTABLE PARA LA LOCALIDAD EL CRUCE, DISTRITO CHIRINOS, PROVINCIA SAN IGNACIO, DEPARTAMENTO CAJAMARCA 2017"**.

Subpresupuesto **001 SISTEMA DE AGUA POTABLE**

Fecha presupuesto **20/11/2017**

Rendimiento **ml/DIA MO. 350.0000 EQ. 350.0000** Costo unitario directo por : ml **0.89**

Código	Descripción Recurso	Unidad	Cuadrilla	Cantidad	Precio S/.	Parcial S/.
Mano de Obra						
0101010003	OPERARIO	hh	1.0000	0.0229	20.10	0.46
0101010005	PEON	hh	1.0000	0.0229	14.84	0.34
0.80						
Materiales						
0279010049	HIPOCLORITO DE CALCIO AL 70%	kg		0.0010	15.00	0.02
0.02						
Equipos						
03010000160002	BOMBA MANOMETRO PARA PRUEBA HIDRAULICA	hm	1.0000	0.0229	1.50	0.03
0301010006	HERRAMIENTAS MANUALES	%mo		5.0000	0.80	0.04
0.07						

Partida **01.04.01.01 LIMPIEZA DE TERRENO MANUAL**

Rendimiento **m2/DIA MO. 100.0000 EQ. 100.0000** Costo unitario directo por : m2 **1.23**

Código	Descripción Recurso	Unidad	Cuadrilla	Cantidad	Precio S/.	Parcial S/.
Mano de Obra						
0101010005	PEON	hh	1.0000	0.0800	14.84	1.19
1.19						
Equipos						
0301010006	HERRAMIENTAS MANUALES	%mo		3.0000	1.19	0.04
0.04						

Partida **01.04.01.02 TRAZO Y REPLANTEO**

Rendimiento **m2/DIA MO. 200.0000 EQ. 200.0000** Costo unitario directo por : m2 **2.11**

Código	Descripción Recurso	Unidad	Cuadrilla	Cantidad	Precio S/.	Parcial S/.
Mano de Obra						
0101010003	OPERARIO	hh	1.0000	0.0400	20.10	0.80
0101010005	PEON	hh	1.0000	0.0400	14.84	0.59
1.39						
Materiales						
02130300010003	YESO BOLSA 25 kg	bol		0.1000	6.78	0.68
0.68						
Equipos						
0301010006	HERRAMIENTAS MANUALES	%mo		3.0000	1.39	0.04
0.04						

Partida **01.04.02.01 EXCAVACION MANUAL EN TERRENO NORMAL**

Rendimiento **m3/DIA MO. 3.5000 EQ. 3.5000** Costo unitario directo por : m3 **34.94**

Código	Descripción Recurso	Unidad	Cuadrilla	Cantidad	Precio S/.	Parcial S/.
Mano de Obra						
0101010005	PEON	hh	1.0000	2.2857	14.84	33.92
33.92						
Equipos						
0301010006	HERRAMIENTAS MANUALES	%mo		3.0000	33.92	1.02
1.02						

Partida **01.04.02.02 EXPLANACION DE MATERIAL EXCEDENTE EN RESERVORIO**

Rendimiento **m3/DIA MO. 6.0000 EQ. 6.0000** Costo unitario directo por : m3 **20.38**

Código	Descripción Recurso	Unidad	Cuadrilla	Cantidad	Precio S/.	Parcial S/.
Mano de Obra						
0101010005	PEON	hh	1.0000	1.3333	14.84	19.79
19.79						
Equipos						

Análisis de precios unitarios

Presupuesto **1101031 "DISEÑO DEL SISTEMA DE AGUA POTABLE PARA LA LOCALIDAD EL CRUCE, DISTRITO CHIRINOS, PROVINCIA SAN IGNACIO, DEPARTAMENTO CAJAMARCA 2017"**.

Subpresupuesto **001 SISTEMA DE AGUA POTABLE**

Fecha presupuesto **20/11/2017**

0301010006	HERRAMIENTAS MANUALES	%mo	3.0000	19.79	0.59
					0.59

Partida **01.04.03.01 SOLADO C:H 1:12 DE 4"**

Rendimiento **m2/DIA** MO. **120.0000** EQ. **120.0000** Costo unitario directo por : m2 **39.15**

Código	Descripción Recurso	Unidad	Cuadrilla	Cantidad	Precio S/.	Parcial S/.
Mano de Obra						
0101010003	OPERARIO	hh	2.0000	0.1333	20.10	2.68
0101010004	OFICIAL	hh	1.0000	0.0667	16.50	1.10
0101010005	PEON	hh	8.0000	0.5333	14.84	7.91
						11.69
Materiales						
0207030001	HORMIGON	m3		0.1353	111.25	15.05
0213010001	CEMENTO PORTLAND TIPO I (42.5 kg)	bol		0.3960	27.74	10.99
0290130022	AGUA	m3		0.0132	5.00	0.07
						26.11
Equipos						
0301010006	HERRAMIENTAS MANUALES	%mo		3.0000	11.69	0.35
0301290004	MEZCLADORA DE CONCRETO 9P3	hm	1.0000	0.0667	15.00	1.00
						1.35

Partida **01.04.03.02 CONCRETO 1:8 + 25% P.M. PARA SOBRECIMIENTO**

Rendimiento **m3/DIA** MO. **12.0000** EQ. **12.0000** Costo unitario directo por : m3 **386.31**

Código	Descripción Recurso	Unidad	Cuadrilla	Cantidad	Precio S/.	Parcial S/.
Mano de Obra						
0101010003	OPERARIO	hh	2.0000	1.3333	20.10	26.80
0101010004	OFICIAL	hh	1.0000	0.6667	16.50	11.00
0101010005	PEON	hh	8.0000	5.3333	14.84	79.15
						116.95
Materiales						
0207010005	PIEDRA MEDIANA	m3		0.4000	120.00	48.00
0207030001	HORMIGON	m3		0.8500	111.25	94.56
0213010001	CEMENTO PORTLAND TIPO I (42.5 kg)	bol		3.7000	27.74	102.64
0290130022	AGUA	m3		0.1300	5.00	0.65
						245.85
Equipos						
0301010006	HERRAMIENTAS MANUALES	%mo		3.0000	116.95	3.51
03012900010005	VIBRADOR DE 3/4" - 2" CONCRETO	hm	1.0000	0.6667	15.00	10.00
0301290004	MEZCLADORA DE CONCRETO 9P3	hm	1.0000	0.6667	15.00	10.00
						23.51

Partida **01.04.04.01 CONCRETO F'C= 210 KG/CM2**

Rendimiento **m3/DIA** MO. **15.0000** EQ. **15.0000** Costo unitario directo por : m3 **536.92**

Código	Descripción Recurso	Unidad	Cuadrilla	Cantidad	Precio S/.	Parcial S/.
Mano de Obra						
0101010003	OPERARIO	hh	2.0000	1.0667	20.10	21.44
0101010004	OFICIAL	hh	2.0000	1.0667	16.50	17.60
0101010005	PEON	hh	9.0000	4.8000	14.84	71.23
						110.27
Materiales						
02070100010002	PIEDRA CHANCADA 1/2"	m3		0.5300	130.00	68.90
02070200010002	ARENA GRUESA	m3		0.5200	130.00	67.60
0213010001	CEMENTO PORTLAND TIPO I (42.5 kg)	bol		9.7300	27.74	269.91
0290130022	AGUA	m3		0.1860	5.00	0.93
						407.34
Equipos						
0301010006	HERRAMIENTAS MANUALES	%mo		3.0000	110.27	3.31

Análisis de precios unitarios

Presupuesto **1101031 "DISEÑO DEL SISTEMA DE AGUA POTABLE PARA LA LOCALIDAD EL CRUCE, DISTRITO CHIRINOS, PROVINCIA SAN IGNACIO, DEPARTAMENTO CAJAMARCA 2017".**

Subpresupuesto	001 SISTEMA DE AGUA POTABLE	Fecha presupuesto	20/11/2017
03012900010005	VIBRADOR DE 3/4" - 2" CONCRETO	15.00	8.00
0301290004	MEZCLADORA DE CONCRETO 9P3	15.00	8.00
			19.31

Partida **01.04.04.02 CONCRETO F'C=175 KG/CM2**

Rendimiento **m3/DIA MO. 15.0000 EQ. 15.0000** Costo unitario directo por : m3 **500.86**

Código	Descripción Recurso	Unidad	Cuadrilla	Cantidad	Precio S/.	Parcial S/.
Mano de Obra						
0101010003	OPERARIO	hh	2.0000	1.0667	20.10	21.44
0101010004	OFICIAL	hh	2.0000	1.0667	16.50	17.60
0101010005	PEON	hh	9.0000	4.8000	14.84	71.23
						110.27
Materiales						
02070100010002	PIEDRA CHANCADA 1/2"	m3		0.5500	130.00	71.50
02070200010002	ARENA GRUESA	m3		0.5400	130.00	70.20
0213010001	CEMENTO PORTLAND TIPO I (42.5 kg)	bol		8.4300	27.74	233.85
0290130022	AGUA	m3		0.1850	5.00	0.93
						376.48
Equipos						
0301010006	HERRAMIENTAS MANUALES	%mo		3.0000	110.27	3.31
03012900010005	VIBRADOR DE 3/4" - 2" CONCRETO	hm	0.3500	0.1867	15.00	2.80
0301290004	MEZCLADORA DE CONCRETO 9P3	hm	1.0000	0.5333	15.00	8.00
						14.11

Partida **01.04.04.03 ENCOFRADO Y DESENCOFRADO**

Rendimiento **m2/DIA MO. 16.0000 EQ. 16.0000** Costo unitario directo por : m2 **43.39**

Código	Descripción Recurso	Unidad	Cuadrilla	Cantidad	Precio S/.	Parcial S/.
Mano de Obra						
0101010003	OPERARIO	hh	1.0000	0.5000	20.10	10.05
0101010004	OFICIAL	hh	1.0000	0.5000	16.50	8.25
						18.30
Materiales						
02040100010001	ALAMBRE NEGRO RECOCIDO N° 8	kg		0.1500	3.87	0.58
02040100010002	ALAMBRE NEGRO RECOCIDO N° 16	kg		0.0700	3.87	0.27
02041200010004	CLAVOS PARA MADERA CON CABEZA DE 2 1/2"	kg		0.1300	3.89	0.51
0231010012	MADERA TORNILLO PARA ENCOFRADOS	p2		4.8300	4.80	23.18
						24.54
Equipos						
0301010006	HERRAMIENTAS MANUALES	%mo		3.0000	18.30	0.55
						0.55

Partida **01.04.04.04 ACERO DE REFUERZO fy=4,200 kg/cm2 EN RESERVORIO**

Rendimiento **kg/DIA MO. 250.0000 EQ. 250.0000** Costo unitario directo por : kg **4.65**

Código	Descripción Recurso	Unidad	Cuadrilla	Cantidad	Precio S/.	Parcial S/.
Mano de Obra						
0101010003	OPERARIO	hh	1.0000	0.0320	20.10	0.64
0101010004	OFICIAL	hh	1.0000	0.0320	16.50	0.53
						1.17
Materiales						
02040100010002	ALAMBRE NEGRO RECOCIDO N° 16	kg		0.1000	3.87	0.39
0204030005	ACERO CORRUGADO Ø 1/2", fy = 4200 kg/cm2	kg		0.3300	2.90	0.96
0204030007	ACERO CORRUGADO Ø 3/8", fy = 4200 kg/cm2	kg		0.7200	2.90	2.09
						3.44
Equipos						
0301010006	HERRAMIENTAS MANUALES	%mo		3.0000	1.17	0.04
						0.04

Análisis de precios unitarios

Presupuesto **1101031 "DISEÑO DEL SISTEMA DE AGUA POTABLE PARA LA LOCALIDAD EL CRUCE, DISTRITO CHIRINOS, PROVINCIA SAN IGNACIO, DEPARTAMENTO CAJAMARCA 2017".**

Subpresupuesto **001 SISTEMA DE AGUA POTABLE**

Fecha presupuesto **20/11/2017**

Partida **01.04.05.01 TARRAJEO EN INTERIOR DE MUROS CON IMPERMEABILIZANTE**

Rendimiento **m2/DIA** MO. **12.0000** EQ. **12.0000** Costo unitario directo por : m2 **37.61**

Código	Descripción Recurso	Unidad	Cuadrilla	Cantidad	Precio S/.	Parcial S/.
Mano de Obra						
0101010003	OPERARIO	hh	1.0000	0.6667	20.10	13.40
0101010005	PEON	hh	0.5000	0.3333	14.84	4.95
						18.35
Materiales						
02070200010001	ARENA FINA	m3		0.0150	140.00	2.10
0213010001	CEMENTO PORTLAND TIPO I (42.5 kg)	bol		0.4900	27.74	13.59
0222030007	IMPERMEABILIZANTE SIKA 1	gal		0.1250	23.90	2.99
0290130022	AGUA	m3		0.0060	5.00	0.03
						18.71
Equipos						
0301010006	HERRAMIENTAS MANUALES	%mo		3.0000	18.35	0.55
						0.55

Partida **01.04.05.02 TARRAJEO EN INTERIORES Y EXTERIORES DE MUROS**

Rendimiento **m2/DIA** MO. **12.0000** EQ. **12.0000** Costo unitario directo por : m2 **27.14**

Código	Descripción Recurso	Unidad	Cuadrilla	Cantidad	Precio S/.	Parcial S/.
Mano de Obra						
0101010003	OPERARIO	hh	1.0000	0.6667	20.10	13.40
0101010005	PEON	hh	0.5000	0.3333	14.84	4.95
						18.35
Materiales						
02070200010001	ARENA FINA	m3		0.0230	140.00	3.22
0213010001	CEMENTO PORTLAND TIPO I (42.5 kg)	bol		0.1800	27.74	4.99
0290130022	AGUA	m3		0.0054	5.00	0.03
						8.24
Equipos						
0301010006	HERRAMIENTAS MANUALES	%mo		3.0000	18.35	0.55
						0.55

Partida **01.04.06.01 PINTURA EN MUROS INTERIORES Y EXTERIORES 2 MANOS**

Rendimiento **m2/DIA** MO. **25.0000** EQ. **25.0000** Costo unitario directo por : m2 **11.85**

Código	Descripción Recurso	Unidad	Cuadrilla	Cantidad	Precio S/.	Parcial S/.
Mano de Obra						
0101010003	OPERARIO	hh	1.0000	0.3200	20.10	6.43
0101010005	PEON	hh	0.5000	0.1600	14.84	2.37
						8.80
Materiales						
0238010004	LIJA PARA PARED	plg		0.1000	2.70	0.27
0240010001	PINTURA LATEX	gal		0.0600	24.64	1.48
0240150001	IMPRIMANTE	gal		0.0550	18.88	1.04
						2.79
Equipos						
0301010006	HERRAMIENTAS MANUALES	%mo		3.0000	8.80	0.26
						0.26

Partida **01.04.07.01 MURO DE LADRILLO PANDERETA ACANALADO (23 x 11 x 9 cm)**

Rendimiento **m2/DIA** MO. **8.0000** EQ. **8.0000** Costo unitario directo por : m2 **89.30**

Código	Descripción Recurso	Unidad	Cuadrilla	Cantidad	Precio S/.	Parcial S/.
Mano de Obra						
0101010003	OPERARIO	hh	1.0000	1.0000	20.10	20.10
0101010004	OFICIAL	hh	0.1000	0.1000	16.50	1.65

Análisis de precios unitarios

Presupuesto **1101031 "DISEÑO DEL SISTEMA DE AGUA POTABLE PARA LA LOCALIDAD EL CRUCE, DISTRITO CHIRINOS, PROVINCIA SAN IGNACIO, DEPARTAMENTO CAJAMARCA 2017"**.

Subpresupuesto **001 SISTEMA DE AGUA POTABLE** Fecha presupuesto **20/11/2017**

0101010005	PEON	hh	2.0000	2.0000	14.84	29.68
						51.43

Materiales

02070200010002	ARENA GRUESA	m3		0.0350	130.00	4.55
0213010001	CEMENTO PORTLAND TIPO I (42.5 kg)	bol		0.2500	27.74	6.94
0216030006	LADRILLO PANDERETA ACANALADO 23x11x9 CM	und		40.0000	0.62	24.80
0290130022	AGUA	m3		0.0081	5.00	0.04
						36.33

Equipos

0301010006	HERRAMIENTAS MANUALES	%mo		3.0000	51.43	1.54
						1.54

Partida **01.04.08.01 FALSO PISO E=4" (MEZCLA 1:10 C:H)**

Rendimiento	m2/DIA	MO. 80.0000	EQ. 80.0000		Costo unitario directo por : m2	44.79
-------------	---------------	-------------	-------------	--	---------------------------------	--------------

Código	Descripción Recurso	Unidad	Cuadrilla	Cantidad	Precio S/.	Parcial S/.
Mano de Obra						
0101010003	OPERARIO	hh	3.0000	0.3000	20.10	6.03
0101010004	OFICIAL	hh	1.0000	0.1000	16.50	1.65
0101010005	PEON	hh	6.0000	0.6000	14.84	8.90
						16.58
Materiales						
0207030001	HORMIGON	m3		0.1250	111.25	13.91
0213010001	CEMENTO PORTLAND TIPO I (42.5 kg)	bol		0.4410	27.74	12.23
0290130022	AGUA	m3		0.0147	5.00	0.07
						26.21
Equipos						
0301010006	HERRAMIENTAS MANUALES	%mo		3.0000	16.58	0.50
0301290004	MEZCLADORA DE CONCRETO 9P3	hm	1.0000	0.1000	15.00	1.50
						2.00

Partida **01.04.08.02 PISO CONCRETO DE 2" SIN COLOREAR (PULIDO)**

Rendimiento	m2/DIA	MO. 60.0000	EQ. 60.0000		Costo unitario directo por : m2	47.04
-------------	---------------	-------------	-------------	--	---------------------------------	--------------

Código	Descripción Recurso	Unidad	Cuadrilla	Cantidad	Precio S/.	Parcial S/.
Mano de Obra						
0101010003	OPERARIO	hh	3.0000	0.4000	20.10	8.04
0101010004	OFICIAL	hh	1.0000	0.1333	16.50	2.20
0101010005	PEON	hh	6.0000	0.8000	14.84	11.87
						22.11
Materiales						
02070200010002	ARENA GRUESA	m3		0.0452	130.00	5.88
0213010001	CEMENTO PORTLAND TIPO I (42.5 kg)	bol		0.5880	27.74	16.31
0290130022	AGUA	m3		0.0150	5.00	0.08
						22.27
Equipos						
0301010006	HERRAMIENTAS MANUALES	%mo		3.0000	22.11	0.66
0301290004	MEZCLADORA DE CONCRETO 9P3	hm	1.0000	0.1333	15.00	2.00
						2.66

Partida **01.04.09.01 ACCESORIOS DE ENTRADA Y SALIDA EN RESERVORIO**

Rendimiento	und/DIA	MO. 3.0000	EQ. 3.0000		Costo unitario directo por : und	1,277.63
-------------	----------------	------------	------------	--	----------------------------------	-----------------

Código	Descripción Recurso	Unidad	Cuadrilla	Cantidad	Precio S/.	Parcial S/.
Mano de Obra						
0101010003	OPERARIO	hh	1.0000	2.6667	20.10	53.60
0101010004	OFICIAL	hh	0.7500	2.0000	16.50	33.00
						86.60
Materiales						
02050700020065	TUBERIA PVC-U NTP 399.002 SP C-10, Ø 2"	ml		6.0000	10.45	62.70

Análisis de precios unitarios

Presupuesto **1101031 "DISEÑO DEL SISTEMA DE AGUA POTABLE PARA LA LOCALIDAD EL CRUCE, DISTRITO CHIRINOS, PROVINCIA SAN IGNACIO, DEPARTAMENTO CAJAMARCA 2017"**.

Subpresupuesto	001 SISTEMA DE AGUA POTABLE			Fecha presupuesto	20/11/2017
02050700020066	TUBERIA PVC-U NTP 399.002 SP C-10, Ø 1 1/2"	ml	6.0000	6.44	38.64
02050700020070	TUBERIA PVC-U NTP 399.002 SP C-10, Ø 3"	ml	10.0000	19.12	191.20
02051000020033	CODO PVC SAP Ø 2" X 90°	und	4.0000	9.25	37.00
02051000020036	CODO PVC SAP Ø 3" X 90°	und	2.0000	18.30	36.60
02051000020044	CODO PVC SAP Ø 1 1/2" X 90°	und	2.0000	5.48	10.96
02051100010026	TEE PVC SAP Ø 3"	und	1.0000	67.93	67.93
02051900040005	ADAPTADOR UPR PVC SAP Ø 2"	und	2.0000	5.58	11.16
02051900040006	ADAPTADOR UPR PVC SAP Ø 1 1/2"	und	2.0000	3.23	6.46
02051900040010	CONO DE REBOSE PVC SAP Ø 3"	und	2.0000	18.00	36.00
02150400010007	ADAPTADOR UPR PVC SAP Ø 3"	und	2.0000	13.83	27.66
02150500020006	UNION UNIVERSAL PVC SAP Ø 1 1/2"	und	2.0000	15.20	30.40
02150500020011	UNION UNIVERSAL PVC SAP Ø 2"	und	2.0000	19.97	39.94
02150500020012	UNION UNIVERSAL PVC SAP Ø 3"	und	2.0000	70.23	140.46
0249030019	NIPLE PVC SAP Ø 2"	und	2.0000	2.50	5.00
0249030020	NIPLE PVC SAP Ø 3"	und	2.0000	4.50	9.00
0249030021	NIPLE PVC SAP Ø 1 1/2"	und	2.0000	2.31	4.62
0253180015	VALVULA COMPUERTA DE BRONCE Ø 2"	und	1.0000	85.94	85.94
0253180016	VALVULA COMPUERTA DE BRONCE Ø 3"	und	1.0000	200.19	200.19
0253180017	VALVULA COMPUERTA DE BRONCE Ø 1 1/2"	und	1.0000	61.57	61.57
0261070017	CANASTILLA DE BRONCE Ø 3"	und	1.0000	85.00	85.00
					1,188.43
	Equipos				
0301010006	HERRAMIENTAS MANUALES	%mo	3.0000	86.60	2.60
					2.60

Partida **01.04.09.02 INSTALACION DE TANQUE PARA DOSIFICADOR DE CLORO**

Rendimiento **und/DIA MO. 2.0000 EQ. 2.0000** Costo unitario directo por : und **405.29**

Código	Descripción Recurso	Unidad	Cuadrilla	Cantidad	Precio S/.	Parcial S/.
	Mano de Obra					
0101010003	OPERARIO	hh	1.0000	4.0000	20.10	80.40
0101010004	OFICIAL	hh	1.0000	4.0000	16.50	66.00
						146.40
	Materiales					
02050700020033	TANQUE DE POLIETILENO DE 600 LITROS PARA DISIFICADOR DE CLORO	und		1.0000	254.50	254.50
						254.50
	Equipos					
0301010006	HERRAMIENTAS MANUALES	%mo		3.0000	146.40	4.39
						4.39

Partida **01.04.10.01 INSTALACION DE TAPA SANITARIA EN RESERVORIO**

Rendimiento **und/DIA MO. 4.0000 EQ. 4.0000** Costo unitario directo por : und **341.41**

Código	Descripción Recurso	Unidad	Cuadrilla	Cantidad	Precio S/.	Parcial S/.
	Mano de Obra					
0101010003	OPERARIO	hh	1.0000	2.0000	20.10	40.20
						40.20
	Materiales					
02683000010024	TAPA METALICA CIRCULAR DE 0.80 M x 1/8" + MARCO DE METAL	und		1.0000	300.00	300.00
						300.00
	Equipos					
0301010006	HERRAMIENTAS MANUALES	%mo		3.0000	40.20	1.21
						1.21

Partida **01.04.10.02 INSTALACION DE PUERTAS Y ESCALERAS**

Rendimiento **und/DIA MO. 1.0000 EQ. 1.0000** Costo unitario directo por : und **2,715.62**

Código Descripción Recurso Unidad Cuadrilla Cantidad Precio S/. Parcial S/.

Análisis de precios unitarios

Presupuesto **1101031 "DISEÑO DEL SISTEMA DE AGUA POTABLE PARA LA LOCALIDAD EL CRUCE, DISTRITO CHIRINOS, PROVINCIA SAN IGNACIO, DEPARTAMENTO CAJAMARCA 2017"**.

Subpresupuesto **001 SISTEMA DE AGUA POTABLE** Fecha presupuesto **20/11/2017**

Mano de Obra		Unidad	Cantidad	Costo	Precio S/	Parcial S/
0101010003	OPERARIO	hh	1.0000	8.0000	20.10	160.80
						160.80
Materiales		Unidad	Cantidad	Costo	Precio S/	Parcial S/
02191300010021	ESCALERA DE GATO F°G° 3/4"	und	1.0000	250.00	250.00	250.00
02191300010022	ESCALERA METALICA CON BARANDA.	und	1.0000	750.00	750.00	750.00
02191300010023	PUERTA METALICA DE 0.80 x 2.10 m	und	1.0000	450.00	450.00	450.00
02191300010024	PUERTA DE REJA METALICA DE 1.10 x 2.10 m (02 HOJAS)	und	1.0000	500.00	500.00	500.00
02683000010035	VENTANA METALICA DE 0.90 x 0.50 m	und	2.0000	300.00	600.00	600.00
						2,550.00
Equipos		Unidad	Cantidad	Costo	Precio S/	Parcial S/
0301010006	HERRAMIENTAS MANUALES	%mo	3.0000	160.80	4.82	4.82
						4.82

Partida **01.04.11.01 DRENAJE DE RESERVORIO**

Rendimiento **ml/DIA** MO. **50.0000** EQ. **50.0000** Costo unitario directo por : ml **30.83**

Código	Descripción Recurso	Unidad	Cuadrilla	Cantidad	Precio S/.	Parcial S/.
Mano de Obra						
0101010003	OPERARIO	hh	1.0000	0.1600	20.10	3.22
0101010005	PEON	hh	0.5000	0.0800	14.84	1.19
						4.41
Materiales						
02050700020057	TUBERIA PVC SAP C-7.5 4" (PERFORADA CON ORIFICIO DE 1/4") ml			1.0500	25.04	26.29
						26.29
Equipos						
0301010006	HERRAMIENTAS MANUALES	%mo		3.0000	4.41	0.13
						0.13

Partida **01.05.01.01 LIMPIEZA DE TERRENO MANUAL**

Rendimiento **m2/DIA** MO. **100.0000** EQ. **100.0000** Costo unitario directo por : m2 **1.23**

Código	Descripción Recurso	Unidad	Cuadrilla	Cantidad	Precio S/.	Parcial S/.
Mano de Obra						
0101010005	PEON	hh	1.0000	0.0800	14.84	1.19
						1.19
Equipos						
0301010006	HERRAMIENTAS MANUALES	%mo		3.0000	1.19	0.04
						0.04

Partida **01.05.01.02 TRAZO Y REPLANTEO**

Rendimiento **m2/DIA** MO. **200.0000** EQ. **200.0000** Costo unitario directo por : m2 **2.11**

Código	Descripción Recurso	Unidad	Cuadrilla	Cantidad	Precio S/.	Parcial S/.
Mano de Obra						
0101010003	OPERARIO	hh	1.0000	0.0400	20.10	0.80
0101010005	PEON	hh	1.0000	0.0400	14.84	0.59
						1.39
Materiales						
02130300010003	YESO BOLSA 25 kg	bol		0.1000	6.78	0.68
						0.68
Equipos						
0301010006	HERRAMIENTAS MANUALES	%mo		3.0000	1.39	0.04
						0.04

Partida **01.05.02.01 EXCAVACION MANUAL EN TERRENO NORMAL**

Rendimiento **m3/DIA** MO. **3.5000** EQ. **3.5000** Costo unitario directo por : m3 **34.94**

Código	Descripción Recurso	Unidad	Cuadrilla	Cantidad	Precio S/.	Parcial S/.
Mano de Obra						

Análisis de precios unitarios

Presupuesto **1101031 "DISEÑO DEL SISTEMA DE AGUA POTABLE PARA LA LOCALIDAD EL CRUCE, DISTRITO CHIRINOS, PROVINCIA SAN IGNACIO, DEPARTAMENTO CAJAMARCA 2017".**

Subpresupuesto **001 SISTEMA DE AGUA POTABLE** Fecha presupuesto **20/11/2017**

0101010005	PEON	hh	1.0000	2.2857	14.84	33.92
						33.92

Equipos						
0301010006	HERRAMIENTAS MANUALES	%mo		3.0000	33.92	1.02
						1.02

Partida **01.05.03.01 CONCRETO F'C=175 KG/CM2**

Rendimiento **m3/DIA** MO. **15.0000** EQ. **15.0000** Costo unitario directo por : m3 **500.86**

Código	Descripción Recurso	Unidad	Cuadrilla	Cantidad	Precio S/.	Parcial S/.
Mano de Obra						
0101010003	OPERARIO	hh	2.0000	1.0667	20.10	21.44
0101010004	OFICIAL	hh	2.0000	1.0667	16.50	17.60
0101010005	PEON	hh	9.0000	4.8000	14.84	71.23
						110.27
Materiales						
02070100010002	PIEDRA CHANCADA 1/2"	m3		0.5500	130.00	71.50
02070200010002	ARENA GRUESA	m3		0.5400	130.00	70.20
0213010001	CEMENTO PORTLAND TIPO I (42.5 kg)	bol		8.4300	27.74	233.85
0290130022	AGUA	m3		0.1850	5.00	0.93
						376.48
Equipos						
0301010006	HERRAMIENTAS MANUALES	%mo		3.0000	110.27	3.31
03012900010005	VIBRADOR DE 3/4" - 2" CONCRETO	hm	0.3500	0.1867	15.00	2.80
0301290004	MEZCLADORA DE CONCRETO 9P3	hm	1.0000	0.5333	15.00	8.00
						14.11

Partida **01.05.03.02 ENCOFRADO Y DESENCOFRADO**

Rendimiento **m2/DIA** MO. **16.0000** EQ. **16.0000** Costo unitario directo por : m2 **43.39**

Código	Descripción Recurso	Unidad	Cuadrilla	Cantidad	Precio S/.	Parcial S/.
Mano de Obra						
0101010003	OPERARIO	hh	1.0000	0.5000	20.10	10.05
0101010004	OFICIAL	hh	1.0000	0.5000	16.50	8.25
						18.30
Materiales						
02040100010001	ALAMBRE NEGRO RECOCIDO N° 8	kg		0.1500	3.87	0.58
02040100010002	ALAMBRE NEGRO RECOCIDO N° 16	kg		0.0700	3.87	0.27
02041200010004	CLAVOS PARA MADERA CON CABEZA DE 2 1/2"	kg		0.1300	3.89	0.51
0231010012	MADERA TORNILLO PARA ENCOFRADOS	p2		4.8300	4.80	23.18
						24.54
Equipos						
0301010006	HERRAMIENTAS MANUALES	%mo		3.0000	18.30	0.55
						0.55

Partida **01.05.03.03 ACERO DE REFUERZO fy=4,200 kg/cm2 EN VALVULA DE PURGA**

Rendimiento **kg/DIA** MO. **250.0000** EQ. **250.0000** Costo unitario directo por : kg **4.65**

Código	Descripción Recurso	Unidad	Cuadrilla	Cantidad	Precio S/.	Parcial S/.
Mano de Obra						
0101010003	OPERARIO	hh	1.0000	0.0320	20.10	0.64
0101010004	OFICIAL	hh	1.0000	0.0320	16.50	0.53
						1.17
Materiales						
02040100010002	ALAMBRE NEGRO RECOCIDO N° 16	kg		0.1000	3.87	0.39
0204030007	ACERO CORRUGADO Ø 3/8", fy = 4200 kg/cm2	kg		1.0500	2.90	3.05
						3.44
Equipos						
0301010006	HERRAMIENTAS MANUALES	%mo		3.0000	1.17	0.04
						0.04

Análisis de precios unitarios

Presupuesto **1101031 "DISEÑO DEL SISTEMA DE AGUA POTABLE PARA LA LOCALIDAD EL CRUCE, DISTRITO CHIRINOS, PROVINCIA SAN IGNACIO, DEPARTAMENTO CAJAMARCA 2017"**.

Subpresupuesto **001 SISTEMA DE AGUA POTABLE**

Fecha presupuesto **20/11/2017**

Partida **01.05.04.01 INSTALACION DE VALVULAS Y ACCESORIOS EN VALVULA DE PURGA Ø 2"**

Rendimiento **und/DIA** MO. **3.0000** EQ. **3.0000** Costo unitario directo por : und **298.21**

Código	Descripción Recurso	Unidad	Cuadrilla	Cantidad	Precio S/.	Parcial S/.
Mano de Obra						
0101010003	OPERARIO	hh	1.0000	2.6667	20.10	53.60
0101010004	OFICIAL	hh	1.0000	2.6667	16.50	44.00
97.60						
Materiales						
02050700020065	TUBERIA PVC-U NTP 399.002 SP C-10, Ø 2"	ml		1.5000	10.45	15.68
02051000020033	CODO PVC SAP Ø 2" X 90°	und		3.0000	9.25	27.75
02051100010019	TEE PVC SAP Ø 2"	und		1.0000	9.71	9.71
02051900040005	ADAPTADOR UPR PVC SAP Ø 2"	und		2.0000	5.58	11.16
02150500020011	UNION UNIVERSAL PVC SAP Ø 2"	und		2.0000	19.97	39.94
0249030019	NIPLE PVC SAP Ø 2"	und		3.0000	2.50	7.50
0253180015	VALVULA COMPUERTA DE BRONCE Ø 2"	und		1.0000	85.94	85.94
197.68						
Equipos						
0301010006	HERRAMIENTAS MANUALES	%mo		3.0000	97.60	2.93
2.93						

Partida **01.05.04.02 INSTALACION DE TAPA SANITARIA METALICA EN VALVULA DE PURGA**

Rendimiento **und/DIA** MO. **4.0000** EQ. **4.0000** Costo unitario directo por : und **246.90**

Código	Descripción Recurso	Unidad	Cuadrilla	Cantidad	Precio S/.	Parcial S/.
Mano de Obra						
0101010003	OPERARIO	hh	1.0000	2.0000	20.10	40.20
0101010004	OFICIAL	hh	0.7500	1.5000	16.50	24.75
64.95						
Materiales						
0290220019	TAPA METALICA 0.45 m x 0.55 m x 1/8" + MARCO DE METAL	und		1.0000	180.00	180.00
180.00						
Equipos						
0301010006	HERRAMIENTAS MANUALES	%mo		3.0000	64.95	1.95
1.95						

Partida **01.05.05.01 FILTRO**

Rendimiento **m3/DIA** MO. **5.0000** EQ. **5.0000** Costo unitario directo por : m3 **193.61**

Código	Descripción Recurso	Unidad	Cuadrilla	Cantidad	Precio S/.	Parcial S/.
Mano de Obra						
0101010005	PEON	hh	2.0000	3.2000	14.84	47.49
47.49						
Materiales						
0207010014	GRAVA DE 3/4" A 1/2"	m3		1.0500	137.81	144.70
144.70						
Equipos						
0301010006	HERRAMIENTAS MANUALES	%mo		3.0000	47.49	1.42
1.42						

Partida **01.06.01.01 LIMPIEZA DE TERRENO MANUAL**

Rendimiento **m2/DIA** MO. **100.0000** EQ. **100.0000** Costo unitario directo por : m2 **1.23**

Código	Descripción Recurso	Unidad	Cuadrilla	Cantidad	Precio S/.	Parcial S/.
Mano de Obra						
0101010005	PEON	hh	1.0000	0.0800	14.84	1.19
1.19						
Equipos						
0301010006	HERRAMIENTAS MANUALES	%mo		3.0000	1.19	0.04
0.04						

Análisis de precios unitarios

Presupuesto **1101031 "DISEÑO DEL SISTEMA DE AGUA POTABLE PARA LA LOCALIDAD EL CRUCE, DISTRITO CHIRINOS, PROVINCIA SAN IGNACIO, DEPARTAMENTO CAJAMARCA 2017"**.

Subpresupuesto **001 SISTEMA DE AGUA POTABLE**

Fecha presupuesto **20/11/2017**

0.04

Partida **01.06.01.02 TRAZO Y REPLANTEO**

Rendimiento **m2/DIA MO. 200.0000 EQ. 200.0000 Costo unitario directo por : m2 **2.11****

Código	Descripción Recurso	Unidad	Cuadrilla	Cantidad	Precio S/.	Parcial S/.
Mano de Obra						
0101010003	OPERARIO	hh	1.0000	0.0400	20.10	0.80
0101010005	PEON	hh	1.0000	0.0400	14.84	0.59
1.39						
Materiales						
02130300010003	YESO BOLSA 25 kg	bol		0.1000	6.78	0.68
0.68						
Equipos						
0301010006	HERRAMIENTAS MANUALES	%mo		3.0000	1.39	0.04
0.04						

Partida **01.06.02.01 EXCAVACION MANUAL EN TERRENO NORMAL**

Rendimiento **m3/DIA MO. 3.5000 EQ. 3.5000 Costo unitario directo por : m3 **34.94****

Código	Descripción Recurso	Unidad	Cuadrilla	Cantidad	Precio S/.	Parcial S/.
Mano de Obra						
0101010005	PEON	hh	1.0000	2.2857	14.84	33.92
33.92						
Equipos						
0301010006	HERRAMIENTAS MANUALES	%mo		3.0000	33.92	1.02
1.02						

Partida **01.06.03.01 CONCRETO F'C=175 KG/CM2**

Rendimiento **m3/DIA MO. 15.0000 EQ. 15.0000 Costo unitario directo por : m3 **500.86****

Código	Descripción Recurso	Unidad	Cuadrilla	Cantidad	Precio S/.	Parcial S/.
Mano de Obra						
0101010003	OPERARIO	hh	2.0000	1.0667	20.10	21.44
0101010004	OFICIAL	hh	2.0000	1.0667	16.50	17.60
0101010005	PEON	hh	9.0000	4.8000	14.84	71.23
110.27						
Materiales						
02070100010002	PIEDRA CHANCADA 1/2"	m3		0.5500	130.00	71.50
02070200010002	ARENA GRUESA	m3		0.5400	130.00	70.20
0213010001	CEMENTO PORTLAND TIPO I (42.5 kg)	bol		8.4300	27.74	233.85
0290130022	AGUA	m3		0.1850	5.00	0.93
376.48						
Equipos						
0301010006	HERRAMIENTAS MANUALES	%mo		3.0000	110.27	3.31
03012900010005	VIBRADOR DE 3/4" - 2" CONCRETO	hm	0.3500	0.1867	15.00	2.80
0301290004	MEZCLADORA DE CONCRETO 9P3	hm	1.0000	0.5333	15.00	8.00
14.11						

Partida **01.06.03.02 ENCOFRADO Y DESENCOFRADO**

Rendimiento **m2/DIA MO. 16.0000 EQ. 16.0000 Costo unitario directo por : m2 **43.39****

Código	Descripción Recurso	Unidad	Cuadrilla	Cantidad	Precio S/.	Parcial S/.
Mano de Obra						
0101010003	OPERARIO	hh	1.0000	0.5000	20.10	10.05
0101010004	OFICIAL	hh	1.0000	0.5000	16.50	8.25
18.30						
Materiales						
02040100010001	ALAMBRE NEGRO RECOCIDO N° 8	kg		0.1500	3.87	0.58
02040100010002	ALAMBRE NEGRO RECOCIDO N° 16	kg		0.0700	3.87	0.27

Análisis de precios unitarios

Presupuesto **1101031 "DISEÑO DEL SISTEMA DE AGUA POTABLE PARA LA LOCALIDAD EL CRUCE, DISTRITO CHIRINOS, PROVINCIA SAN IGNACIO, DEPARTAMENTO CAJAMARCA 2017"**.

Subpresupuesto	001 SISTEMA DE AGUA POTABLE	Fecha presupuesto	20/11/2017		
02041200010004	CLAVOS PARA MADERA CON CABEZA DE 2 1/2"	kg	0.1300	3.89	0.51
0231010012	MADERA TORNILLO PARA ENCOFRADOS	p2	4.8300	4.80	23.18
					24.54

Equipos					
0301010006	HERRAMIENTAS MANUALES	%mo	3.0000	18.30	0.55
					0.55

Partida **01.06.03.03 ACERO DE REFUERZO fy=4,200 kg/cm2 EN VALVULA DE AIRE**

Rendimiento **kg/DIA MO. 250.0000 EQ. 250.0000** Costo unitario directo por : kg **4.65**

Código	Descripción Recurso	Unidad	Cuadrilla	Cantidad	Precio S/.	Parcial S/.
Mano de Obra						
0101010003	OPERARIO	hh	1.0000	0.0320	20.10	0.64
0101010004	OFICIAL	hh	1.0000	0.0320	16.50	0.53
						1.17
Materiales						
02040100010002	ALAMBRE NEGRO RECOCIDO N° 16	kg		0.1000	3.87	0.39
0204030007	ACERO CORRUGADO Ø 3/8", fy = 4200 kg/cm2	kg		1.0500	2.90	3.05
						3.44
Equipos						
0301010006	HERRAMIENTAS MANUALES	%mo		3.0000	1.17	0.04
						0.04

Partida **01.06.04.01 INSTALACION DE VALVULAS Y ACCESORIOS EN VALVULA DE AIRE Ø 2"**

Rendimiento **und/DIA MO. 3.0000 EQ. 3.0000** Costo unitario directo por : und **506.16**

Código	Descripción Recurso	Unidad	Cuadrilla	Cantidad	Precio S/.	Parcial S/.
Mano de Obra						
0101010003	OPERARIO	hh	2.5000	6.6667	20.10	134.00
0101010004	OFICIAL	hh	2.5000	6.6667	16.50	110.00
						244.00
Materiales						
02051100010019	TEE PVC SAP Ø 2"	und		1.0000	9.71	9.71
02051900040008	ADAPTADOR UPR PVC SAP Ø 1/2"	und		1.0000	0.63	0.63
02061400010027	REDUCCION PVC SAP Ø 3/4" A 1/2"	und		1.0000	1.17	1.17
0253100016	VALVULA ESFERICA DE BRONCE Ø 2 1/2"	und		1.0000	222.01	222.01
0253110014	VALVULA DE AIRE AUTOMATICA DE DOBLE EFECTO DE PVC Ø 1/2"	und		1.0000	21.32	21.32
						254.84
Equipos						
0301010006	HERRAMIENTAS MANUALES	%mo		3.0000	244.00	7.32
						7.32

Partida **01.06.04.02 INSTALACION DE TAPA SANITARIA METALICA EN VALVULA DE AIRE**

Rendimiento **und/DIA MO. 4.0000 EQ. 4.0000** Costo unitario directo por : und **246.90**

Código	Descripción Recurso	Unidad	Cuadrilla	Cantidad	Precio S/.	Parcial S/.
Mano de Obra						
0101010003	OPERARIO	hh	1.0000	2.0000	20.10	40.20
0101010004	OFICIAL	hh	0.7500	1.5000	16.50	24.75
						64.95
Materiales						
0290220019	TAPA METALICA 0.45 m x 0.55 m x 1/8" + MARCO DE METAL	und		1.0000	180.00	180.00
						180.00
Equipos						
0301010006	HERRAMIENTAS MANUALES	%mo		3.0000	64.95	1.95
						1.95

Partida **01.07.01.01 LIMPIEZA DE TERRENO MANUAL**

Rendimiento **m2/DIA MO. 100.0000 EQ. 100.0000** Costo unitario directo por : m2 **1.23**

Análisis de precios unitarios

Presupuesto **1101031 "DISEÑO DEL SISTEMA DE AGUA POTABLE PARA LA LOCALIDAD EL CRUCE, DISTRITO CHIRINOS, PROVINCIA SAN IGNACIO, DEPARTAMENTO CAJAMARCA 2017"**.

Subpresupuesto **001 SISTEMA DE AGUA POTABLE**

Fecha presupuesto **20/11/2017**

Código	Descripción Recurso	Unidad	Cuadrilla	Cantidad	Precio S/.	Parcial S/.
Mano de Obra						
0101010005	PEON	hh	1.0000	0.0800	14.84	1.19
						1.19
Equipos						
0301010006	HERRAMIENTAS MANUALES	%mo		3.0000	1.19	0.04
						0.04

Partida **01.07.01.02 TRAZO Y REPLANTEO**

Rendimiento **m2/DIA MO. 200.0000 EQ. 200.0000** Costo unitario directo por : m2 **2.11**

Código	Descripción Recurso	Unidad	Cuadrilla	Cantidad	Precio S/.	Parcial S/.
Mano de Obra						
0101010003	OPERARIO	hh	1.0000	0.0400	20.10	0.80
0101010005	PEON	hh	1.0000	0.0400	14.84	0.59
						1.39
Materiales						
02130300010003	YESO BOLSA 25 kg	bol		0.1000	6.78	0.68
						0.68
Equipos						
0301010006	HERRAMIENTAS MANUALES	%mo		3.0000	1.39	0.04
						0.04

Partida **01.07.02.01 EXCAVACION MANUAL EN TERRENO NORMAL**

Rendimiento **m3/DIA MO. 3.5000 EQ. 3.5000** Costo unitario directo por : m3 **34.94**

Código	Descripción Recurso	Unidad	Cuadrilla	Cantidad	Precio S/.	Parcial S/.
Mano de Obra						
0101010005	PEON	hh	1.0000	2.2857	14.84	33.92
						33.92
Equipos						
0301010006	HERRAMIENTAS MANUALES	%mo		3.0000	33.92	1.02
						1.02

Partida **01.07.03.01 CONCRETO F'C=175 KG/CM2**

Rendimiento **m3/DIA MO. 15.0000 EQ. 15.0000** Costo unitario directo por : m3 **500.86**

Código	Descripción Recurso	Unidad	Cuadrilla	Cantidad	Precio S/.	Parcial S/.
Mano de Obra						
0101010003	OPERARIO	hh	2.0000	1.0667	20.10	21.44
0101010004	OFICIAL	hh	2.0000	1.0667	16.50	17.60
0101010005	PEON	hh	9.0000	4.8000	14.84	71.23
						110.27
Materiales						
02070100010002	PIEDRA CHANCADA 1/2"	m3		0.5500	130.00	71.50
02070200010002	ARENA GRUESA	m3		0.5400	130.00	70.20
0213010001	CEMENTO PORTLAND TIPO I (42.5 kg)	bol		8.4300	27.74	233.85
0290130022	AGUA	m3		0.1850	5.00	0.93
						376.48
Equipos						
0301010006	HERRAMIENTAS MANUALES	%mo		3.0000	110.27	3.31
03012900010005	VIBRADOR DE 3/4" - 2" CONCRETO	hm	0.3500	0.1867	15.00	2.80
0301290004	MEZCLADORA DE CONCRETO 9P3	hm	1.0000	0.5333	15.00	8.00
						14.11

Partida **01.07.03.02 ENCOFRADO Y DESENCOFRADO**

Rendimiento **m2/DIA MO. 16.0000 EQ. 16.0000** Costo unitario directo por : m2 **43.39**

Código	Descripción Recurso	Unidad	Cuadrilla	Cantidad	Precio S/.	Parcial S/.
--------	---------------------	--------	-----------	----------	------------	-------------

Análisis de precios unitarios

Presupuesto **1101031 "DISEÑO DEL SISTEMA DE AGUA POTABLE PARA LA LOCALIDAD EL CRUCE, DISTRITO CHIRINOS, PROVINCIA SAN IGNACIO, DEPARTAMENTO CAJAMARCA 2017".**

Subpresupuesto **001 SISTEMA DE AGUA POTABLE** Fecha presupuesto **20/11/2017**

Mano de Obra						
0101010003	OPERARIO	hh	1.0000	0.5000	20.10	10.05
0101010004	OFICIAL	hh	1.0000	0.5000	16.50	8.25
						18.30
Materiales						
02040100010001	ALAMBRE NEGRO RECOCIDO N° 8	kg		0.1500	3.87	0.58
02040100010002	ALAMBRE NEGRO RECOCIDO N° 16	kg		0.0700	3.87	0.27
02041200010004	CLAVOS PARA MADERA CON CABEZA DE 2 1/2"	kg		0.1300	3.89	0.51
0231010012	MADERA TORNILLO PARA ENCOFRADOS	p2		4.8300	4.80	23.18
						24.54
Equipos						
0301010006	HERRAMIENTAS MANUALES	%mo		3.0000	18.30	0.55
						0.55

Partida **01.07.03.03 ACERO ESTRUCTURAL fy=4,200 kg/cm2 EN VALVULA DE CONTROL**

Rendimiento **kg/DIA** MO. 250.0000 EQ. 250.0000 Costo unitario directo por : kg **4.65**

Código	Descripción Recurso	Unidad	Cuadrilla	Cantidad	Precio S/.	Parcial S/.
Mano de Obra						
0101010003	OPERARIO	hh	1.0000	0.0320	20.10	0.64
0101010004	OFICIAL	hh	1.0000	0.0320	16.50	0.53
						1.17
Materiales						
02040100010002	ALAMBRE NEGRO RECOCIDO N° 16	kg		0.1000	3.87	0.39
0204030007	ACERO CORRUGADO Ø 3/8", fy = 4200 kg/cm2	kg		1.0500	2.90	3.05
						3.44
Equipos						
0301010006	HERRAMIENTAS MANUALES	%mo		3.0000	1.17	0.04
						0.04

Partida **01.07.04.01 INSTALACION DE VALVULAS Y ACCESORIOS EN VALVULA DE CONTROL Ø 3/4"**

Rendimiento **und/DIA** MO. 3.0000 EQ. 3.0000 Costo unitario directo por : und **129.60**

Código	Descripción Recurso	Unidad	Cuadrilla	Cantidad	Precio S/.	Parcial S/.
Mano de Obra						
0101010003	OPERARIO	hh	1.0000	2.6667	20.10	53.60
0101010004	OFICIAL	hh	1.0000	2.6667	16.50	44.00
						97.60
Materiales						
02051900040007	ADAPTADOR UPR PVC SAP Ø 3/4"	und		2.0000	1.23	2.46
02150500020013	UNION UNIVERSAL PVC SAP Ø 3/4"	und		2.0000	4.44	8.88
0249030036	NIPLE PVC SAP Ø 3/4"	und		2.0000	1.21	2.42
0253180019	VALVULA COMPUERTA DE BRONCE Ø 3/4"	und		1.0000	15.31	15.31
						29.07
Equipos						
0301010006	HERRAMIENTAS MANUALES	%mo		3.0000	97.60	2.93
						2.93

Partida **01.07.04.02 INSTALACION DE TAPA SANITARIA METALICA EN VALVULA DE CONTROL**

Rendimiento **und/DIA** MO. 4.0000 EQ. 4.0000 Costo unitario directo por : und **246.90**

Código	Descripción Recurso	Unidad	Cuadrilla	Cantidad	Precio S/.	Parcial S/.
Mano de Obra						
0101010003	OPERARIO	hh	1.0000	2.0000	20.10	40.20
0101010004	OFICIAL	hh	0.7500	1.5000	16.50	24.75
						64.95
Materiales						
0290220019	TAPA METALICA 0.45 m x 0.55 m x 1/8" + MARCO DE METAL	und		1.0000	180.00	180.00
						180.00
Equipos						

Análisis de precios unitarios

Presupuesto **1101031 "DISEÑO DEL SISTEMA DE AGUA POTABLE PARA LA LOCALIDAD EL CRUCE, DISTRITO CHIRINOS, PROVINCIA SAN IGNACIO , DEPARTAMENTO CAJAMARCA 2017"**.

Subpresupuesto **001 SISTEMA DE AGUA POTABLE**

Fecha presupuesto **20/11/2017**

0301010006	HERRAMIENTAS MANUALES	%mo	3.0000	64.95	1.95
					1.95

Partida **01.08.01 LIMPIEZA DE TERRENO MANUAL**

Rendimiento **ml/DIA MO. 100.0000 EQ. 100.0000** Costo unitario directo por : ml **1.23**

Código	Descripción Recurso	Unidad	Cuadrilla	Cantidad	Precio S/.	Parcial S/.
Mano de Obra						
0101010005	PEON	hh	1.0000	0.0800	14.84	1.19
						1.19
Equipos						
0301010006	HERRAMIENTAS MANUALES	%mo		3.0000	1.19	0.04
						0.04

Partida **01.08.02 TRAZO Y REPLANTEO DE ZANJA**

Rendimiento **ml/DIA MO. 400.0000 EQ. 400.0000** Costo unitario directo por : ml **3.04**

Código	Descripción Recurso	Unidad	Cuadrilla	Cantidad	Precio S/.	Parcial S/.
Mano de Obra						
0101030000	TOPOGRAFO	hh	1.0000	0.0200	22.66	0.45
01010300030003	AYUDANTE DE TOPOGRAFIA	hh	3.0000	0.0600	14.84	0.89
						1.34
Materiales						
02130300010003	YESO BOLSA 25 kg	bol		0.0060	6.78	0.04
0231040001	ESTACAS DE MADERA	und		0.5000	1.00	0.50
0240020001	PINTURA ESMALTE	gal		0.0010	36.17	0.04
						0.58
Equipos						
0301000011	TEODOLITO	hm	1.0000	0.0200	12.50	0.25
0301000021	NIVEL TOPOGRAFICO	he	1.0000	0.0200	10.00	0.20
0301000022	MIRAS	he	1.0000	0.0200	6.25	0.13
0301000023	JALONES	he	4.0000	0.0800	6.25	0.50
0301010006	HERRAMIENTAS MANUALES	%mo		3.0000	1.34	0.04
						1.12

Partida **01.08.03 EXCAVACION MANUAL DE ZANJA**

Rendimiento **ml/DIA MO. 7.0000 EQ. 7.0000** Costo unitario directo por : ml **17.47**

Código	Descripción Recurso	Unidad	Cuadrilla	Cantidad	Precio S/.	Parcial S/.
Mano de Obra						
0101010005	PEON	hh	1.0000	1.1429	14.84	16.96
						16.96
Equipos						
0301010006	HERRAMIENTAS MANUALES	%mo		3.0000	16.96	0.51
						0.51

Partida **01.08.04 REFINE Y NIVELACION DE FONDO P/TUBERIA PVC SAP**

Rendimiento **ml/DIA MO. 60.0000 EQ. 60.0000** Costo unitario directo por : ml **4.08**

Código	Descripción Recurso	Unidad	Cuadrilla	Cantidad	Precio S/.	Parcial S/.
Mano de Obra						
0101010005	PEON	hh	2.0000	0.2667	14.84	3.96
						3.96
Equipos						
0301010006	HERRAMIENTAS MANUALES	%mo		3.0000	3.96	0.12
						0.12

Partida **01.08.05 CAMA DE APOYO P/TUB. PVC SAP CON MATERIAL DE PRESTAMO ZARANDEADO (E= 10 cm)**

Rendimiento **ml/DIA MO. 30.0000 EQ. 30.0000** Costo unitario directo por : ml **11.58**

Análisis de precios unitarios

Presupuesto **1101031 "DISEÑO DEL SISTEMA DE AGUA POTABLE PARA LA LOCALIDAD EL CRUCE, DISTRITO CHIRINOS, PROVINCIA SAN IGNACIO, DEPARTAMENTO CAJAMARCA 2017"**.

Subpresupuesto **001 SISTEMA DE AGUA POTABLE**

Fecha presupuesto **20/11/2017**

Código	Descripción Recurso	Unidad	Cuadrilla	Cantidad	Precio S/.	Parcial S/.
Mano de Obra						
0101010005	PEON	hh	1.0000	0.2667	14.84	3.96
						3.96
Materiales						
0207040005	MATERIAL DE PRESTAMO PUESTO EN OBRA	m3		0.3000	25.00	7.50
						7.50
Equipos						
0301010006	HERRAMIENTAS MANUALES	%mo		3.0000	3.96	0.12
						0.12

Partida **01.08.06 RELLENO COMP. DE PROTECCION CON MAT. PROPIO SELECCIONADO (E= 20 CM)**

Rendimiento **ml/DIA MO. 40.0000 EQ. 40.0000 Costo unitario directo por : ml 16.31**

Código	Descripción Recurso	Unidad	Cuadrilla	Cantidad	Precio S/.	Parcial S/.
Mano de Obra						
0101010004	OFICIAL	hh	1.0000	0.2000	16.50	3.30
0101010005	PEON	hh	1.0000	0.2000	14.84	2.97
						6.27
Materiales						
0207040006	MATERIAL PROPIO SELECCIONADO	m3		0.3000	25.00	7.50
0290130022	AGUA	m3		0.0300	5.00	0.15
						7.65
Equipos						
0301010006	HERRAMIENTAS MANUALES	%mo		3.0000	6.27	0.19
0301100008	COMPACTADORA VIBR. TIPO SALTARIN	hm	1.0000	0.2000	10.00	2.00
0301400005	ZARANDA METALICA	hm	0.2000	0.0400	5.00	0.20
						2.39

Partida **01.08.07 RELLENO COMP. DE ZANJA CON MATERIAL PROPIO SELECCIONADO**

Rendimiento **ml/DIA MO. 30.0000 EQ. 30.0000 Costo unitario directo por : ml 20.26**

Código	Descripción Recurso	Unidad	Cuadrilla	Cantidad	Precio S/.	Parcial S/.
Mano de Obra						
0101010004	OFICIAL	hh	1.0000	0.2667	16.50	4.40
0101010005	PEON	hh	1.0000	0.2667	14.84	3.96
						8.36
Materiales						
0207040006	MATERIAL PROPIO SELECCIONADO	m3		0.3000	25.00	7.50
0290130022	AGUA	m3		0.0300	5.00	0.15
						7.65
Equipos						
0301010006	HERRAMIENTAS MANUALES	%mo		3.0000	8.36	0.25
0301100008	COMPACTADORA VIBR. TIPO SALTARIN	hm	1.0000	0.2667	10.00	2.67
0301400005	ZARANDA METALICA	hm	1.0000	0.2667	5.00	1.33
						4.25

Partida **01.08.08 EXPLANACION DE MATERIAL EXCEDENTE**

Rendimiento **ml/DIA MO. 10.0000 EQ. 10.0000 Costo unitario directo por : ml 12.23**

Código	Descripción Recurso	Unidad	Cuadrilla	Cantidad	Precio S/.	Parcial S/.
Mano de Obra						
0101010005	PEON	hh	1.0000	0.8000	14.84	11.87
						11.87
Equipos						
0301010006	HERRAMIENTAS MANUALES	%mo		3.0000	11.87	0.36
						0.36

Partida **01.08.09 SUMINISTRO E INSTALACION DE TUBERIA PVC-U NTP 399.002 SP C-10, Ø 1 1/2"**

Análisis de precios unitarios

Presupuesto **1101031 "DISEÑO DEL SISTEMA DE AGUA POTABLE PARA LA LOCALIDAD EL CRUCE, DISTRITO CHIRINOS, PROVINCIA SAN IGNACIO, DEPARTAMENTO CAJAMARCA 2017".**

Subpresupuesto **001 SISTEMA DE AGUA POTABLE**

Fecha presupuesto **20/11/2017**

Rendimiento	ml/DIA	MO. 300.0000	EQ. 300.0000	Costo unitario directo por : ml			8.23
Código	Descripción Recurso		Unidad	Cuadrilla	Cantidad	Precio S/.	Parcial S/.
Mano de Obra							
0101010003	OPERARIO		hh	1.0000	0.0267	20.10	0.54
0101010004	OFICIAL		hh	0.5000	0.0133	16.50	0.22
0101010005	PEON		hh	1.0000	0.0267	14.84	0.40
							1.16
Materiales							
02050700020066	TUBERIA PVC-U NTP 399.002 SP C-10, Ø 1 1/2"		ml		1.0500	6.44	6.76
0222080012	PEGAMENTO PARA PVC		gal		0.0020	125.00	0.25
							7.01
Equipos							
0301010006	HERRAMIENTAS MANUALES		%mo		5.0000	1.16	0.06
							0.06

Partida **01.08.10 SUMINISTRO E INSTALACION DE TUBERIA PVC-U NTP 399.002 SP C-10, Ø 3/4"**

Rendimiento	ml/DIA	MO. 300.0000	EQ. 300.0000	Costo unitario directo por : ml			4.20
Código	Descripción Recurso		Unidad	Cuadrilla	Cantidad	Precio S/.	Parcial S/.
Mano de Obra							
0101010003	OPERARIO		hh	1.0000	0.0267	20.10	0.54
0101010004	OFICIAL		hh	0.7500	0.0200	16.50	0.33
							0.87
Materiales							
02050700020068	TUBERIA PVC-U NTP 399.002 SP C-10, Ø 3/4"		ml		1.0500	2.90	3.05
0222080012	PEGAMENTO PARA PVC		gal		0.0020	125.00	0.25
							3.30
Equipos							
0301010006	HERRAMIENTAS MANUALES		%mo		3.0000	0.87	0.03
							0.03

Partida **01.08.11 PRUEBA HIDRAULICA Y DESINFECCION DE TUBERIA DE AGUA**

Rendimiento	ml/DIA	MO. 350.0000	EQ. 350.0000	Costo unitario directo por : ml			0.89
Código	Descripción Recurso		Unidad	Cuadrilla	Cantidad	Precio S/.	Parcial S/.
Mano de Obra							
0101010003	OPERARIO		hh	1.0000	0.0229	20.10	0.46
0101010005	PEON		hh	1.0000	0.0229	14.84	0.34
							0.80
Materiales							
0279010049	HIPOCLORITO DE CALCIO AL 70%		kg		0.0010	15.00	0.02
							0.02
Equipos							
03010000160002	BOMBA MANOMETRO PARA PRUEBA HIDRAULICA		hm	1.0000	0.0229	1.50	0.03
0301010006	HERRAMIENTAS MANUALES		%mo		5.0000	0.80	0.04
							0.07

Partida **01.08.12 INSTALACION DE ACCESORIOS EN LINEA DE ADUCCION Y RED DE DISTRIBUCION-LAD**

Rendimiento	und/DIA	MO. 1.0000	EQ. 1.0000	Costo unitario directo por : und			281.96
Código	Descripción Recurso		Unidad	Cuadrilla	Cantidad	Precio S/.	Parcial S/.
Mano de Obra							
0101010003	OPERARIO		hh	1.0000	8.0000	20.10	160.80
0101010005	PEON		hh	0.5000	4.0000	14.84	59.36
							220.16
Materiales							
02051000020040	CODO PVC SAP Ø 3/4" X 45°		und		7.0000	2.23	15.61
02051000020043	CODO PVC SAP Ø 1 1/2" X 45°		und		6.0000	5.50	33.00
02051100010022	TEE PVC SAP Ø 3/4"		und		1.0000	2.51	2.51

Análisis de precios unitarios

Presupuesto **1101031 "DISEÑO DEL SISTEMA DE AGUA POTABLE PARA LA LOCALIDAD EL CRUCE, DISTRITO CHIRINOS, PROVINCIA SAN IGNACIO , DEPARTAMENTO CAJAMARCA 2017"**.

Subpresupuesto **001 SISTEMA DE AGUA POTABLE** Fecha presupuesto **20/11/2017**

02061400010022	REDUCCION PVC SAP DE 1 1/2" A 3/4"	und	1.0000	4.08	4.08
					55.20

Equipos					
0301010006	HERRAMIENTAS MANUALES	%mo	3.0000	220.16	6.60
					6.60

Partida **01.09.01.01 LIMPIEZA DE TERRENO MANUAL**

Rendimiento	ml/DIA	MO. 100.0000	EQ. 100.0000	Costo unitario directo por : ml	1.23
-------------	--------	--------------	--------------	---------------------------------	-------------

Código	Descripción Recurso	Unidad	Cuadrilla	Cantidad	Precio S/.	Parcial S/.
Mano de Obra						
0101010005	PEON	hh	1.0000	0.0800	14.84	1.19
						1.19
Equipos						
0301010006	HERRAMIENTAS MANUALES	%mo		3.0000	1.19	0.04
						0.04

Partida **01.09.01.02 TRAZO Y REPLANTEO DE ZANJA**

Rendimiento	ml/DIA	MO. 400.0000	EQ. 400.0000	Costo unitario directo por : ml	3.04
-------------	--------	--------------	--------------	---------------------------------	-------------

Código	Descripción Recurso	Unidad	Cuadrilla	Cantidad	Precio S/.	Parcial S/.
Mano de Obra						
0101030000	TOPOGRAFO	hh	1.0000	0.0200	22.66	0.45
01010300030003	AYUDANTE DE TOPOGRAFIA	hh	3.0000	0.0600	14.84	0.89
						1.34
Materiales						
02130300010003	YESO BOLSA 25 kg	bol		0.0060	6.78	0.04
0231040001	ESTACAS DE MADERA	und		0.5000	1.00	0.50
0240020001	PINTURA ESMALTE	gal		0.0010	36.17	0.04
						0.58
Equipos						
0301000011	TEODOLITO	hm	1.0000	0.0200	12.50	0.25
0301000021	NIVEL TOPOGRAFICO	he	1.0000	0.0200	10.00	0.20
0301000022	MIRAS	he	1.0000	0.0200	6.25	0.13
0301000023	JALONES	he	4.0000	0.0800	6.25	0.50
0301010006	HERRAMIENTAS MANUALES	%mo		3.0000	1.34	0.04
						1.12

Partida **01.09.02.01 EXCAVACION MANUAL DE ZANJA PARA CONEXIONES DOM.**

Rendimiento	m3/DIA	MO. 5.0000	EQ. 5.0000	Costo unitario directo por : m3	24.45
-------------	--------	------------	------------	---------------------------------	--------------

Código	Descripción Recurso	Unidad	Cuadrilla	Cantidad	Precio S/.	Parcial S/.
Mano de Obra						
0101010005	PEON	hh	1.0000	1.6000	14.84	23.74
						23.74
Equipos						
0301010006	HERRAMIENTAS MANUALES	%mo		3.0000	23.74	0.71
						0.71

Partida **01.09.02.02 REFINE Y NIVELACION DE FONDO P/TUBERIA PVC SAP**

Rendimiento	ml/DIA	MO. 60.0000	EQ. 60.0000	Costo unitario directo por : ml	4.08
-------------	--------	-------------	-------------	---------------------------------	-------------

Código	Descripción Recurso	Unidad	Cuadrilla	Cantidad	Precio S/.	Parcial S/.
Mano de Obra						
0101010005	PEON	hh	2.0000	0.2667	14.84	3.96
						3.96
Equipos						
0301010006	HERRAMIENTAS MANUALES	%mo		3.0000	3.96	0.12
						0.12

Análisis de precios unitarios

Presupuesto **1101031 "DISEÑO DEL SISTEMA DE AGUA POTABLE PARA LA LOCALIDAD EL CRUCE, DISTRITO CHIRINOS, PROVINCIA SAN IGNACIO, DEPARTAMENTO CAJAMARCA 2017".**

Subpresupuesto **001 SISTEMA DE AGUA POTABLE**

Fecha presupuesto **20/11/2017**

Partida **01.09.02.03 CAMA DE APOYO P/TUB. PVC SAP CON MATERIAL DE PRESTAMO ZARANDEADO (E= 10 cm)**

Rendimiento **ml/DIA MO. 30.0000 EQ. 30.0000 Costo unitario directo por : ml **11.58****

Código	Descripción Recurso	Unidad	Cuadrilla	Cantidad	Precio S/.	Parcial S/.
Mano de Obra						
0101010005	PEON	hh	1.0000	0.2667	14.84	3.96
						3.96
Materiales						
0207040005	MATERIAL DE PRESTAMO PUESTO EN OBRA	m3		0.3000	25.00	7.50
						7.50
Equipos						
0301010006	HERRAMIENTAS MANUALES	%mo		3.0000	3.96	0.12
						0.12

Partida **01.09.02.04 RELLENO COMP. DE PROTECCION CON MAT. PROPIO SELECCIONADO (E= 20 CM)**

Rendimiento **ml/DIA MO. 40.0000 EQ. 40.0000 Costo unitario directo por : ml **16.31****

Código	Descripción Recurso	Unidad	Cuadrilla	Cantidad	Precio S/.	Parcial S/.
Mano de Obra						
0101010004	OFICIAL	hh	1.0000	0.2000	16.50	3.30
0101010005	PEON	hh	1.0000	0.2000	14.84	2.97
						6.27
Materiales						
0207040006	MATERIAL PROPIO SELECCIONADO	m3		0.3000	25.00	7.50
0290130022	AGUA	m3		0.0300	5.00	0.15
						7.65
Equipos						
0301010006	HERRAMIENTAS MANUALES	%mo		3.0000	6.27	0.19
0301100008	COMPACTADORA VIBR. TIPO SALTARIN	hm	1.0000	0.2000	10.00	2.00
0301400005	ZARANDA METALICA	hm	0.2000	0.0400	5.00	0.20
						2.39

Partida **01.09.02.05 RELLENO COMP. DE ZANJA CON MATERIAL PROPIO SELECCIONADO**

Rendimiento **ml/DIA MO. 30.0000 EQ. 30.0000 Costo unitario directo por : ml **20.26****

Código	Descripción Recurso	Unidad	Cuadrilla	Cantidad	Precio S/.	Parcial S/.
Mano de Obra						
0101010004	OFICIAL	hh	1.0000	0.2667	16.50	4.40
0101010005	PEON	hh	1.0000	0.2667	14.84	3.96
						8.36
Materiales						
0207040006	MATERIAL PROPIO SELECCIONADO	m3		0.3000	25.00	7.50
0290130022	AGUA	m3		0.0300	5.00	0.15
						7.65
Equipos						
0301010006	HERRAMIENTAS MANUALES	%mo		3.0000	8.36	0.25
0301100008	COMPACTADORA VIBR. TIPO SALTARIN	hm	1.0000	0.2667	10.00	2.67
0301400005	ZARANDA METALICA	hm	1.0000	0.2667	5.00	1.33
						4.25

Partida **01.09.02.06 ELIMINACION DE MATERIAL EXCEDENTE**

Rendimiento **m3/DIA MO. 6.0000 EQ. 6.0000 Costo unitario directo por : m3 **20.38****

Código	Descripción Recurso	Unidad	Cuadrilla	Cantidad	Precio S/.	Parcial S/.
Mano de Obra						
0101010005	PEON	hh	1.0000	1.3333	14.84	19.79
						19.79
Equipos						
0301010006	HERRAMIENTAS MANUALES	%mo		3.0000	19.79	0.59
						0.59

Análisis de precios unitarios

Presupuesto **1101031 "DISEÑO DEL SISTEMA DE AGUA POTABLE PARA LA LOCALIDAD EL CRUCE, DISTRITO CHIRINOS, PROVINCIA SAN IGNACIO, DEPARTAMENTO CAJAMARCA 2017".**

Subpresupuesto **001 SISTEMA DE AGUA POTABLE**

Fecha presupuesto **20/11/2017**

Partida **01.09.03.01 SUMINISTRO E INSTALACION DE TUBERIA PVC-U NTP 399.002 SP C-10, Ø 1/2"**

Rendimiento **ml/DIA MO. 350.0000 EQ. 350.0000** Costo unitario directo por : ml **2.85**

Código	Descripción Recurso	Unidad	Cuadrilla	Cantidad	Precio S/.	Parcial S/.
Mano de Obra						
0101010003	OPERARIO	hh	1.0000	0.0229	20.10	0.46
0101010004	OFICIAL	hh	0.5000	0.0114	16.50	0.19
0101010005	PEON	hh	0.5000	0.0114	14.84	0.17
0.82						
Materiales						
02050700020069	TUBERIA PVC-U NTP 399.002 SP C-10, Ø 1/2"	ml		1.0500	1.68	1.76
0222080012	PEGAMENTO PARA PVC	gal		0.0020	125.00	0.25
2.01						
Equipos						
0301010006	HERRAMIENTAS MANUALES	%mo		3.0000	0.82	0.02
0.02						

Partida **01.09.03.02 INSTALACION DE ACCESORIOS EN CONEXION DOMICILIARIA-CMC**

Rendimiento **und/DIA MO. 6.0000 EQ. 6.0000** Costo unitario directo por : und **159.79**

Código	Descripción Recurso	Unidad	Cuadrilla	Cantidad	Precio S/.	Parcial S/.
Mano de Obra						
0101010003	OPERARIO	hh	1.0000	1.3333	20.10	26.80
0101010004	OFICIAL	hh	1.0000	1.3333	16.50	22.00
0101010005	PEON	hh	0.5000	0.6667	14.84	9.89
58.69						
Materiales						
0204240033	ABRAZADERA PVC SAP Ø 3/4" A 1/2"	und		0.0700	6.50	0.46
0204240042	ABRAZADERA DE 1 1/2" A 1/2"	und		0.9300	13.50	12.56
02051000020041	CODO PVC SAP Ø 1/2" X 90°	und		3.0000	1.03	3.09
02061400010027	REDUCCION PVC SAP Ø 3/4" A 1/2"	und		1.0000	1.17	1.17
02150500020009	UNION UNIVERSAL PVC SAP Ø 1/2"	und		2.0000	2.19	4.38
0219150004	CAJA DE CONTROL DE 10" x 20" cm (INCLUYE TAPA)	und		1.0000	50.00	50.00
0249030018	NIPLE PVC SAP Ø 1/2"	und		2.0000	0.98	1.96
0253070006	VALVULA DE PASO TIPO MACHO PVC SAP Ø 1/2"	und		1.0000	14.00	14.00
0256040003	LLAVE CORPORATION PVC SAP Ø 3/4"	und		1.0000	9.53	9.53
0272010087	UNION ROSCA ESPIGA Y CAMPANA PVC SAP Ø 1/2" (Transicion)	und		1.0000	2.19	2.19
99.34						
Equipos						
0301010006	HERRAMIENTAS MANUALES	%mo		3.0000	58.69	1.76
1.76						

Partida **01.10.01.01 LIMPIEZA DE TERRENO MANUAL**

Rendimiento **m2/DIA MO. 100.0000 EQ. 100.0000** Costo unitario directo por : m2 **1.23**

Código	Descripción Recurso	Unidad	Cuadrilla	Cantidad	Precio S/.	Parcial S/.
Mano de Obra						
0101010005	PEON	hh	1.0000	0.0800	14.84	1.19
1.19						
Equipos						
0301010006	HERRAMIENTAS MANUALES	%mo		3.0000	1.19	0.04
0.04						

Partida **01.10.01.02 TRAZO Y REPLANTEO**

Rendimiento **m2/DIA MO. 200.0000 EQ. 200.0000** Costo unitario directo por : m2 **2.11**

Código	Descripción Recurso	Unidad	Cuadrilla	Cantidad	Precio S/.	Parcial S/.
Mano de Obra						
0101010003	OPERARIO	hh	1.0000	0.0400	20.10	0.80

Análisis de precios unitarios

Presupuesto **1101031 "DISEÑO DEL SISTEMA DE AGUA POTABLE PARA LA LOCALIDAD EL CRUCE, DISTRITO CHIRINOS, PROVINCIA SAN IGNACIO, DEPARTAMENTO CAJAMARCA 2017"**.

Subpresupuesto **001 SISTEMA DE AGUA POTABLE** Fecha presupuesto **20/11/2017**

0101010005	PEON	hh	1.0000	0.0400	14.84	0.59
						1.39
	Materiales					
02130300010003	YESO BOLSA 25 kg	bol		0.1000	6.78	0.68
						0.68
	Equipos					
0301010006	HERRAMIENTAS MANUALES	%mo		3.0000	1.39	0.04
						0.04

Partida **01.10.02.01 EXCAVACION MANUAL EN TERRENO NORMAL**

Rendimiento **m3/DIA MO. 3.5000 EQ. 3.5000** Costo unitario directo por : m3 **34.94**

Código	Descripción Recurso	Unidad	Cuadrilla	Cantidad	Precio S/.	Parcial S/.
	Mano de Obra					
0101010005	PEON	hh	1.0000	2.2857	14.84	33.92
						33.92
	Equipos					
0301010006	HERRAMIENTAS MANUALES	%mo		3.0000	33.92	1.02
						1.02

Partida **01.10.02.02 ELIMINACION DE MATERIAL EXCEDENTE**

Rendimiento **m3/DIA MO. 6.0000 EQ. 6.0000** Costo unitario directo por : m3 **20.38**

Código	Descripción Recurso	Unidad	Cuadrilla	Cantidad	Precio S/.	Parcial S/.
	Mano de Obra					
0101010005	PEON	hh	1.0000	1.3333	14.84	19.79
						19.79
	Equipos					
0301010006	HERRAMIENTAS MANUALES	%mo		3.0000	19.79	0.59
						0.59

Partida **01.10.03.01 SOLADO C:H 1:12 DE 4"**

Rendimiento **m2/DIA MO. 120.0000 EQ. 120.0000** Costo unitario directo por : m2 **39.15**

Código	Descripción Recurso	Unidad	Cuadrilla	Cantidad	Precio S/.	Parcial S/.
	Mano de Obra					
0101010003	OPERARIO	hh	2.0000	0.1333	20.10	2.68
0101010004	OFICIAL	hh	1.0000	0.0667	16.50	1.10
0101010005	PEON	hh	8.0000	0.5333	14.84	7.91
						11.69
	Materiales					
0207030001	HORMIGON	m3		0.1353	111.25	15.05
0213010001	CEMENTO PORTLAND TIPO I (42.5 kg)	bol		0.3960	27.74	10.99
0290130022	AGUA	m3		0.0132	5.00	0.07
						26.11
	Equipos					
0301010006	HERRAMIENTAS MANUALES	%mo		3.0000	11.69	0.35
0301290004	MEZCLADORA DE CONCRETO 9P3	hm	1.0000	0.0667	15.00	1.00
						1.35

Partida **01.10.03.02 CONCRETO F'C=175 KG/CM2, PARA DADO DE PUERTA**

Rendimiento **m3/DIA MO. 15.0000 EQ. 15.0000** Costo unitario directo por : m3 **492.86**

Código	Descripción Recurso	Unidad	Cuadrilla	Cantidad	Precio S/.	Parcial S/.
	Mano de Obra					
0101010003	OPERARIO	hh	2.0000	1.0667	20.10	21.44
0101010004	OFICIAL	hh	2.0000	1.0667	16.50	17.60
0101010005	PEON	hh	9.0000	4.8000	14.84	71.23
						110.27
	Materiales					

Análisis de precios unitarios

Presupuesto **1101031 "DISEÑO DEL SISTEMA DE AGUA POTABLE PARA LA LOCALIDAD EL CRUCE, DISTRITO CHIRINOS, PROVINCIA SAN IGNACIO, DEPARTAMENTO CAJAMARCA 2017"**.

Subpresupuesto **001 SISTEMA DE AGUA POTABLE** Fecha presupuesto **20/11/2017**

Código	Descripción Recurso	Unidad	Cuadrilla	Cantidad	Precio S/.	Parcial S/.
02070100010002	PIEDRA CHANCADA 1/2"	m3		0.5500	130.00	71.50
02070200010002	ARENA GRUESA	m3		0.5400	130.00	70.20
0213010001	CEMENTO PORTLAND TIPO I (42.5 kg)	bol		8.4300	27.74	233.85
0290130022	AGUA	m3		0.1850	5.00	0.93
						376.48

Equipos

0301010006	HERRAMIENTAS MANUALES	%mo		3.0000	110.27	3.31
03012900010005	VIBRADOR DE 3/4" - 2" CONCRETO	hm	0.3500	0.1867	15.00	2.80
						6.11

Partida **01.10.04.01 CONCRETO F'C=175 KG/CM2**

Rendimiento **m3/DIA MO. 15.0000 EQ. 15.0000** Costo unitario directo por : m3 **500.86**

Código	Descripción Recurso	Unidad	Cuadrilla	Cantidad	Precio S/.	Parcial S/.
Mano de Obra						
0101010003	OPERARIO	hh	2.0000	1.0667	20.10	21.44
0101010004	OFICIAL	hh	2.0000	1.0667	16.50	17.60
0101010005	PEON	hh	9.0000	4.8000	14.84	71.23
						110.27
Materiales						
02070100010002	PIEDRA CHANCADA 1/2"	m3		0.5500	130.00	71.50
02070200010002	ARENA GRUESA	m3		0.5400	130.00	70.20
0213010001	CEMENTO PORTLAND TIPO I (42.5 kg)	bol		8.4300	27.74	233.85
0290130022	AGUA	m3		0.1850	5.00	0.93
						376.48
Equipos						
0301010006	HERRAMIENTAS MANUALES	%mo		3.0000	110.27	3.31
03012900010005	VIBRADOR DE 3/4" - 2" CONCRETO	hm	0.3500	0.1867	15.00	2.80
0301290004	MEZCLADORA DE CONCRETO 9P3	hm	1.0000	0.5333	15.00	8.00
						14.11

Partida **01.10.04.02 ENCOFRADO Y DESENCOFRADO**

Rendimiento **m2/DIA MO. 16.0000 EQ. 16.0000** Costo unitario directo por : m2 **43.39**

Código	Descripción Recurso	Unidad	Cuadrilla	Cantidad	Precio S/.	Parcial S/.
Mano de Obra						
0101010003	OPERARIO	hh	1.0000	0.5000	20.10	10.05
0101010004	OFICIAL	hh	1.0000	0.5000	16.50	8.25
						18.30
Materiales						
02040100010001	ALAMBRE NEGRO RECOCIDO N° 8	kg		0.1500	3.87	0.58
02040100010002	ALAMBRE NEGRO RECOCIDO N° 16	kg		0.0700	3.87	0.27
02041200010004	CLAVOS PARA MADERA CON CABEZA DE 2 1/2"	kg		0.1300	3.89	0.51
0231010012	MADERA TORNILLO PARA ENCOFRADOS	p2		4.8300	4.80	23.18
						24.54
Equipos						
0301010006	HERRAMIENTAS MANUALES	%mo		3.0000	18.30	0.55
						0.55

Partida **01.10.04.03 ACERO DE REFUERZO fy=4,200 kg/cm2 EN CERCO PERIMETRICO**

Rendimiento **kg/DIA MO. 250.0000 EQ. 250.0000** Costo unitario directo por : kg **4.64**

Código	Descripción Recurso	Unidad	Cuadrilla	Cantidad	Precio S/.	Parcial S/.
Mano de Obra						
0101010003	OPERARIO	hh	1.0000	0.0320	20.10	0.64
0101010004	OFICIAL	hh	1.0000	0.0320	16.50	0.53
						1.17
Materiales						
02040100010002	ALAMBRE NEGRO RECOCIDO N° 16	kg		0.1000	3.87	0.39
0204030005	ACERO CORRUGADO Ø 1/2", fy = 4200 kg/cm2	kg		0.0910	2.90	0.26

Análisis de precios unitarios

Presupuesto **1101031 "DISEÑO DEL SISTEMA DE AGUA POTABLE PARA LA LOCALIDAD EL CRUCE, DISTRITO CHIRINOS, PROVINCIA SAN IGNACIO, DEPARTAMENTO CAJAMARCA 2017".**

Subpresupuesto **001 SISTEMA DE AGUA POTABLE** Fecha presupuesto **20/11/2017**

0204030007	ACERO CORRUGADO Ø 3/8", fy = 4200 kg/cm2	kg	0.9590	2.90	2.78
					3.43

Equipos					
0301010006	HERRAMIENTAS MANUALES	%mo	3.0000	1.17	0.04
					0.04

Partida **01.10.05.01 TARRAJEO EN COLUMNAS Y SOBRECIMENTOS E= 1.5 CM, MEZCLA 1:5**

Rendimiento	m2/DIA	MO. 12.0000	EQ. 12.0000		Costo unitario directo por : m2	27.23
-------------	---------------	--------------------	--------------------	--	---------------------------------	--------------

Código	Descripción Recurso	Unidad	Cuadrilla	Cantidad	Precio S/.	Parcial S/.
	Mano de Obra					
0101010003	OPERARIO	hh	1.0000	0.6667	20.10	13.40
0101010005	PEON	hh	0.5000	0.3333	14.84	4.95
						18.35

	Materiales					
02041200010005	CLAVOS PARA MADERA CON CABEZA DE 3"	kg		0.0220	3.89	0.09
02070200010001	ARENA FINA	m3		0.0230	140.00	3.22
0213010001	CEMENTO PORTLAND TIPO I (42.5 kg)	bol		0.1800	27.74	4.99
0290130022	AGUA	m3		0.0054	5.00	0.03
						8.33

Equipos					
0301010006	HERRAMIENTAS MANUALES	%mo	3.0000	18.35	0.55
					0.55

Partida **01.10.06.01 PINTURA LATEX 2 MANOS EN CERCO PERIMETRICO**

Rendimiento	m2/DIA	MO. 25.0000	EQ. 25.0000		Costo unitario directo por : m2	11.85
-------------	---------------	--------------------	--------------------	--	---------------------------------	--------------

Código	Descripción Recurso	Unidad	Cuadrilla	Cantidad	Precio S/.	Parcial S/.
	Mano de Obra					
0101010003	OPERARIO	hh	1.0000	0.3200	20.10	6.43
0101010005	PEON	hh	0.5000	0.1600	14.84	2.37
						8.80

	Materiales					
0238010004	LIJA PARA PARED	plg		0.1000	2.70	0.27
0240010001	PINTURA LATEX	gal		0.0600	24.64	1.48
0240150001	IMPRIMANTE	gal		0.0550	18.88	1.04
						2.79

Equipos					
0301010006	HERRAMIENTAS MANUALES	%mo	3.0000	8.80	0.26
					0.26

Partida **01.10.07.01 SUMINISTRO Y COLOCACION DE COLUMNAS DE TUBO DE F° G°, DE 2" x 2MM"**

Rendimiento	und/DIA	MO. 20.0000	EQ. 20.0000		Costo unitario directo por : und	132.37
-------------	----------------	--------------------	--------------------	--	----------------------------------	---------------

Código	Descripción Recurso	Unidad	Cuadrilla	Cantidad	Precio S/.	Parcial S/.
	Mano de Obra					
0101010003	OPERARIO	hh	1.0000	0.4000	20.10	8.04
0101010004	OFICIAL	hh	1.0000	0.4000	16.50	6.60
						14.64

	Materiales					
0204030007	ACERO CORRUGADO Ø 3/8", fy = 4200 kg/cm2	kg		0.5600	2.90	1.62
0204180008	PLATINA DE FIERRO DE 0.12x0.12x1/4"	und		1.0000	15.00	15.00
02490100010018	TUBO DE F° G°, Ø 2" x 2MM"	und		1.0000	64.50	64.50
02490100010019	BRAZO DE EXTENCION PARA ALAMBRE DE PUA	und		1.0000	15.00	15.00
0255080010	SOLDADURA ELECTRICA PUNTO AZUL	kg		0.0900	13.00	1.17
						97.29

Equipos						
0301010006	HERRAMIENTAS MANUALES	%mo	3.0000	14.64	0.44	
03012700010003	MAQUINA DE SOLDAR 230 A	hm	1.0000	0.4000	20.00	8.00
03012700010004	GENERADOR ELECTRICO 5,000 KW (13HP)	hm	1.0000	0.4000	30.00	12.00

Análisis de precios unitarios

Presupuesto **1101031 "DISEÑO DEL SISTEMA DE AGUA POTABLE PARA LA LOCALIDAD EL CRUCE, DISTRITO CHIRINOS, PROVINCIA SAN IGNACIO, DEPARTAMENTO CAJAMARCA 2017"**.

Subpresupuesto **001 SISTEMA DE AGUA POTABLE**

Fecha presupuesto **20/11/2017**

20.44

Partida **01.10.07.02 SUMINISTRO E INSTALACION DE MALLA METALICA N° 10 COCADA DE 2" x2"**

Rendimiento **m2/DIA MO. 100.0000 EQ. 100.0000 Costo unitario directo por : m2 **65.45****

Código	Descripción Recurso	Unidad	Cuadrilla	Cantidad	Precio S/.	Parcial S/.
Mano de Obra						
0101010003	OPERARIO	hh	1.0000	0.0800	20.10	1.61
0101010004	OFICIAL	hh	1.0000	0.0800	16.50	1.32
2.93						
Materiales						
0210030004	MALLA DE ALAMBRE GALVANIZADO N° 10 COCADA 2" (ELECTROSOLSADA)	m2		1.0500	14.00	14.70
02490100010020	PERFIL "L" 1½"x1½"x3/16"	ml		8.0000	5.32	42.56
0255080010	SOLDADURA ELECTRICA PUNTO AZUL	kg		0.0900	13.00	1.17
58.43						
Equipos						
0301010006	HERRAMIENTAS MANUALES	%mo		3.0000	2.93	0.09
03012700010003	MAQUINA DE SOLDAR 230 A	hm	1.0000	0.0800	20.00	1.60
03012700010004	GENERADOR ELECTRICO 5,000 KW (13HP)	hm	1.0000	0.0800	30.00	2.40
4.09						

Partida **01.10.07.03 SUMINISTRO E INSTALACION DE ALAMBRE DE PUA**

Rendimiento **ml/DIA MO. 200.0000 EQ. 200.0000 Costo unitario directo por : ml **2.24****

Código	Descripción Recurso	Unidad	Cuadrilla	Cantidad	Precio S/.	Parcial S/.
Mano de Obra						
0101010003	OPERARIO	hh	1.0000	0.0400	20.10	0.80
0101010004	OFICIAL	hh	1.0000	0.0400	16.50	0.66
1.46						
Materiales						
0204010008	ALAMBRE DE PUAS	ml		1.0500	0.70	0.74
0.74						
Equipos						
0301010006	HERRAMIENTAS MANUALES	%mo		3.0000	1.46	0.04
0.04						

Partida **01.10.07.04 SUMINISTRO E INSTALACION DE PUERTA DE INGRESO**

Rendimiento **und/DIA MO. 1.0000 EQ. 1.0000 Costo unitario directo por : und **1,200.00****

Código	Descripción Recurso	Unidad	Cuadrilla	Cantidad	Precio S/.	Parcial S/.
Materiales						
0210030005	PUERTA DE INGRESO DE TUBO F° G° + MALLA METALICA N° 10.(ELECTROSOLSADA), PARA RESERVORIO	m2		1.0000	700.00	700.00
0210030006	PUERTA DE INGRESO DE TUBO F° G° + MALLA METALICA N° 10.(ELECTROSOLSADA), PARA CAPTACION	und		1.0000	500.00	500.00
1,200.00						

Partida **02.01.01 CHARLAS DE SEGURIDAD Y SALUD OCUPACIONAL**

Rendimiento **glb/DIA MO. 1.0000 EQ. 1.0000 Costo unitario directo por : glb **13,000.00****

Código	Descripción Recurso	Unidad	Cuadrilla	Cantidad	Precio S/.	Parcial S/.
Materiales						
0267060020	CHARLAS DE SEGURIDAD Y SALUD OCUPACIONAL	und		1.0000	13,000.00	13,000.00
13,000.00						

Partida **02.01.02 RECURSOS PARA REPUESTAS ANTE EMERGENCIA EN SEGURIDAD Y SALUD**

Rendimiento **glb/DIA MO. 1.0000 EQ. 1.0000 Costo unitario directo por : glb **1,995.00****

Código	Descripción Recurso	Unidad	Cuadrilla	Cantidad	Precio S/.	Parcial S/.
--------	---------------------	--------	-----------	----------	------------	-------------

Análisis de precios unitarios

Presupuesto **1101031 "DISEÑO DEL SISTEMA DE AGUA POTABLE PARA LA LOCALIDAD EL CRUCE, DISTRITO CHIRINOS, PROVINCIA SAN IGNACIO, DEPARTAMENTO CAJAMARCA 2017"**.

Subpresupuesto **001 SISTEMA DE AGUA POTABLE** Fecha presupuesto **20/11/2017**

Materiales					
0267060021	RECURSOS PARA RESPUESTAS ANTE EMERGENCIAS EN SEGURIDAD Y SALUD	glb	1.0000	1,995.00	1,995.00
					1,995.00

Partida **02.01.03 SEÑALIZACION TEMPORAL DE SEGURIDAD**

Rendimiento **glb/DIA MO. 1.0000 EQ. 1.0000** Costo unitario directo por : glb **2,000.00**

Código	Descripción Recurso	Unidad	Cuadrilla	Cantidad	Precio S/.	Parcial S/.
Materiales						
0267060023	SEÑALIZACION TEMPORAL DE SEGURIDAD	glb		1.0000	2,000.00	2,000.00
						2,000.00

Partida **02.02.01 CAPACITACIÓN A LAS JASS Y EDUCACION SANITARIA**

Rendimiento **glb/DIA MO. 1.0000 EQ. 1.0000** Costo unitario directo por : glb **29,398.30**

Código	Descripción Recurso	Unidad	Cuadrilla	Cantidad	Precio S/.	Parcial S/.
Materiales						
0267060030	CAPACITACIÓN A LAS JASS	glb		1.0000	15,714.30	15,714.30
0267060031	EDUCACION SANITARIA	glb		1.0000	13,684.00	13,684.00
						29,398.30

Partida **02.03.01 FLETE TERRESTRE JAEN - EL CRUCE**

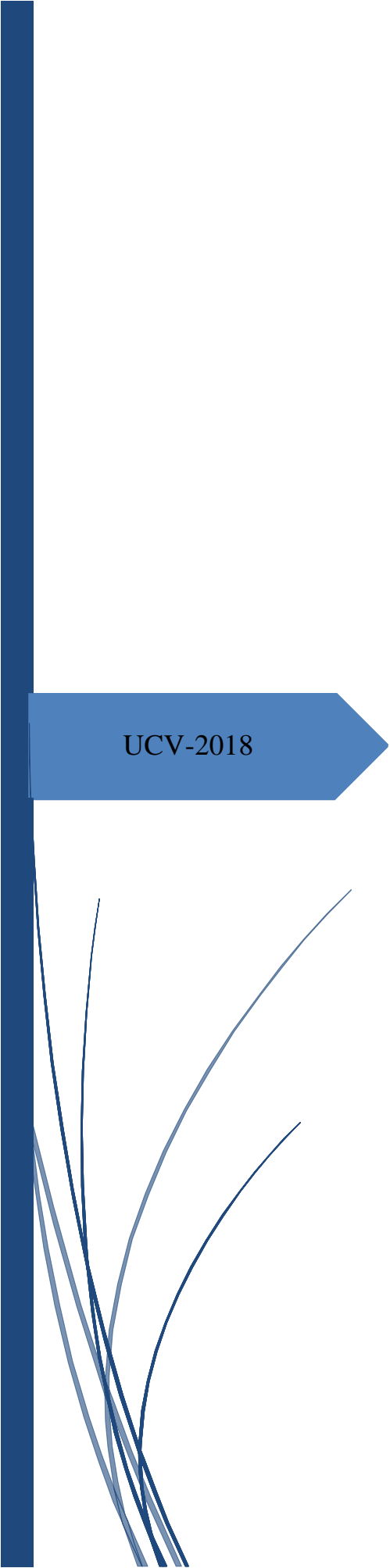
Rendimiento **glb/DIA MO. 1.0000 EQ. 1.0000** Costo unitario directo por : glb **4,027.98**

Código	Descripción Recurso	Unidad	Cuadrilla	Cantidad	Precio S/.	Parcial S/.
Materiales						
0203020041	FLETE TERRESTRE JAEN - EL CRUCE	glb		1.0000	4,027.98	4,027.98
						4,027.98

Partida **02.03.02 FLETE TERRESTRE EN OBRA HACIA ESTRUCTURAS**

Rendimiento **glb/DIA MO. 1.0000 EQ. 1.0000** Costo unitario directo por : glb **2,149.49**

Código	Descripción Recurso	Unidad	Cuadrilla	Cantidad	Precio S/.	Parcial S/.
Materiales						
0203020014	FLETE EN OBRA HACIA ESTRUCTURAS	glb		1.0000	2,149.49	2,149.49
						2,149.49

A thick dark blue vertical bar runs down the left side of the page. A blue arrow-shaped graphic points to the right from the bar, containing the text 'UCV-2018'. Below the bar, several thin, curved blue lines fan out from the bottom left corner.

UCV-2018

8.3. RELACION DE INSUMOS

Precios y cantidades de recursos requeridos por tipo

Obra 1101031 "DISEÑO DEL SISTEMA DE AGUA POTABLE PARA LA LOCALIDAD EL CRUCE, DISTRITO CHIRINOS, PROVINCIA SAN IGNACIO, DEPARTAMENTO CAJAMARCA 2017".
 Subpresupuesto 001 SISTEMA DE AGUA POTABLE
 Fecha 01/11/2017
 Lugar 060902 CAJAMARCA - SAN IGNACIO - CHIRINOS

Código	Recurso	Unidad	Cantidad	Precio S/.	Parcial S/.
MANO DE OBRA					
0101010003	OPERARIO	hh	1,165.4757	20.10	23,426.06
0101010004	OFICIAL	hh	4,504.6552	16.50	74,326.81
0101010005	PEON	hh	24,876.0826	14.84	369,161.07
0101030000	TOPOGRAFO	hh	166.5808	22.66	3,774.72
01010300030003	AYUDANTE DE TOPOGRAFIA	hh	499.7426	14.84	7,416.18
					478,104.84
MATERIALES					
0203020014	FLETE EN OBRA HACIA ESTRUCTURAS	glb	1.0000	2,149.49	2,149.49
0203020041	FLETE TERRESTRE JAEN - EL CRUCE	glb	1.0000	4,027.98	4,027.98
02040100010001	ALAMBRE NEGRO RECOCIDO N° 8	kq	36.2222	3.87	140.18
02040100010002	ALAMBRE NEGRO RECOCIDO N° 16	kg	211.9793	3.87	820.36
0204010008	ALAMBRE DE PUAS	ml	245.7000	0.70	171.99
0204030005	ACERO CORRUGADO Ø 1/2", fy = 4200 kg/cm2	kg	417.2241	2.90	1,209.95
0204030007	ACERO CORRUGADO Ø 3/8", fy = 4200 kg/cm2	kg	1,640.0523	2.90	4,756.15
02041200010004	CLAVOS PARA MADERA CON CABEZA DE 2 1/2"	kq	41.3911	3.89	161.01
02041200010005	CLAVOS PARA MADERA CON CABEZA DE 3"	kg	1.1528	3.89	4.48
02041200010007	CLAVOS PARA MADERA CON CABEZA DE 4"	kq	1.3616	3.89	5.30
0204180008	PLATINA DE FIERRO DE 0.12x0.12x1/4"	und	16.0000	15.00	240.00
0204240033	ABRAZADERA PVC SAP Ø 3/4" A 1/2"	und	7.2100	6.50	46.87
0204240042	ABRAZADERA DE 1 1/2" A 1/2"	und	95.7900	13.50	1,293.17
02050700020024	TUBERIA PVC SAP C-7.5 2"	m	10.0000	7.68	76.80
02050700020033	TANQUE DE POLIETILENO DE 600 LITROS PARA DISIFICADOR DE CLORO	und	1.0000	254.50	254.50
02050700020057	TUBERIA PVC SAP C-7.5 4" (PERFORADA CON ORIFICIO DE 1/4")	ml	26.2500	25.04	657.30
02050700020065	TUBERIA PVC-U NTP 399.002 SP C-10, Ø 2"	ml	5,180.8708	10.45	54,140.10
02050700020066	TUBERIA PVC-U NTP 399.002 SP C-10, Ø 1 1/2"	ml	1,610.8830	6.44	10,374.09
02050700020068	TUBERIA PVC-U NTP 399.002 SP C-10, Ø 3/4"	ml	610.2495	2.90	1,769.72
02050700020069	TUBERIA PVC-U NTP 399.002 SP C-10, Ø 1/2"	ml	1,365.0000	1.68	2,293.20
02050700020070	TUBERIA PVC-U NTP 399.002 SP C-10, Ø 3"	ml	10.0000	19.12	191.20
02051000020033	CODO PVC SAP Ø 2" X 90°	und	21.0000	9.25	194.25
02051000020036	CODO PVC SAP Ø 3" X 90°	und	2.0000	18.30	36.60
02051000020040	CODO PVC SAP Ø 3/4" X 45°	und	7.0000	2.23	15.61
02051000020041	CODO PVC SAP Ø 1/2" X 90°	und	309.0000	1.03	318.27
02051000020043	CODO PVC SAP Ø 1 1/2" X 45°	und	6.0000	5.50	33.00
02051000020044	CODO PVC SAP Ø 1 1/2" X 90°	und	2.0000	5.48	10.96
02051100010019	TEE PVC SAP Ø 2"	und	9.0000	9.71	87.39
02051100010022	TEE PVC SAP Ø 3/4"	und	1.0000	2.51	2.51
02051100010026	TEE PVC SAP Ø 3"	und	1.0000	67.93	67.93
02051900040005	ADAPTADOR UPR PVC SAP Ø 2"	und	14.0000	5.58	78.12
02051900040006	ADAPTADOR UPR PVC SAP Ø 1 1/2"	und	2.0000	3.23	6.46
02051900040007	ADAPTADOR UPR PVC SAP Ø 3/4"	und	4.0000	1.23	4.92
02051900040008	ADAPTADOR UPR PVC SAP Ø 1/2"	und	4.0000	0.63	2.52
02051900040009	CONO DE REBOSE PVC SAP Ø 2"	und	1.0000	13.50	13.50
02051900040010	CONO DE REBOSE PVC SAP Ø 3"	und	2.0000	18.00	36.00
02061400010022	REDUCCION PVC SAP DE 1 1/2" A 3/4"	und	1.0000	4.08	4.08
02061400010027	REDUCCION PVC SAP Ø 3/4" A 1/2"	und	107.0000	1.17	125.19
02070100010002	PIEDRA CHANCADA 1/2"	m3	20.8794	130.00	2,714.32
02070100010003	PIEDRA CHANCADA 3/4"	m3	0.5760	131.25	75.60
0207010005	PIEDRA MEDIANA	m3	0.1640	120.00	19.68
0207010006	PIEDRA GRANDE DE 8"	m3	0.1458	120.00	17.50
0207010014	GRAVA DE 3/4" A 1/2"	m3	1.8481	137.81	254.69
02070200010001	ARENA FINA	m3	4.4588	140.00	624.23
02070200010002	ARENA GRUESA	m3	23.0070	130.00	2,990.91
0207030001	HORMIGON	m3	3.3727	111.25	375.21
0207040005	MATERIAL DE PRESTAMO PUESTO EN OBRA	m3	2,498.7150	25.00	62,467.88
0207040006	MATERIAL PROPIO SELECCIONADO	m3	4,997.4304	25.00	124,935.76
0210030004	MALLA DE ALAMBRE GALVANIZADO N° 10 COCADA 2" (ELECTROSOLSADA)	m2	53.4450	14.00	748.23
0210030005	PUERTA DE INGRESO DE TUBO F° G° + MALLA METALICA N° 10.(ELECTROSOLSADA), PARA RESERVORIO	m2	1.0000	700.00	700.00

Precios y cantidades de recursos requeridos por tipo

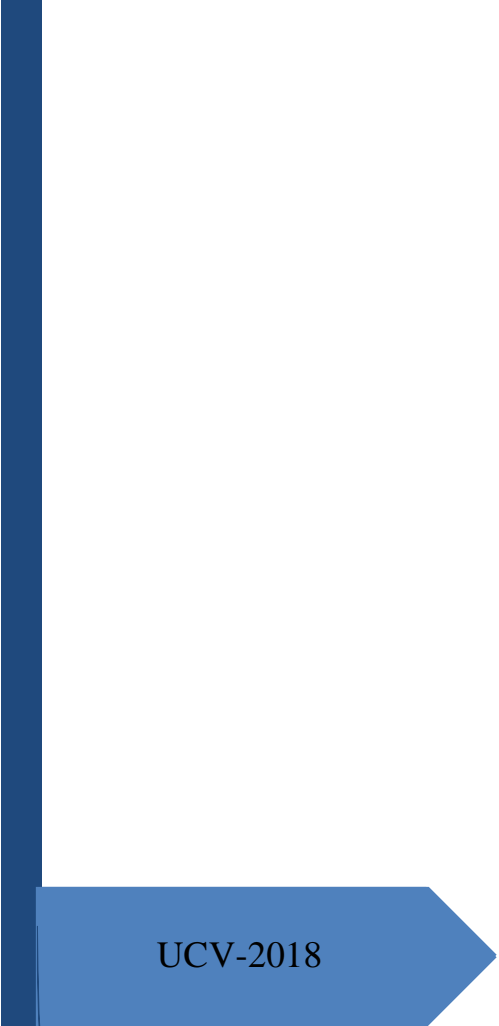
Obra 1101031 "DISEÑO DEL SISTEMA DE AGUA POTABLE PARA LA LOCALIDAD EL CRUCE, DISTRITO CHIRINOS, PROVINCIA SAN IGNACIO, DEPARTAMENTO CAJAMARCA 2017".
 Subpresupuesto 001 SISTEMA DE AGUA POTABLE
 Fecha 01/11/2017
 Lugar 060902 CAJAMARCA - SAN IGNACIO - CHIRINOS

Código	Recurso	Unidad	Cantidad	Precio S/.	Parcial S/.
0210030006	PUERTA DE INGRESO DE TUBO F° G° + MALLA METALICA N° 10.(ELECTROSOLSADA), PARA CAPTACION	und	1.0000	500.00	500.00
0213010001	CEMENTO PORTLAND TIPO I (42.5 kg)	bol	420.0505	27.74	11,652.20
02130300010003	YESO BOLSA 25 kg	bol	63.0153	6.78	427.24
02150400010007	ADAPTADOR UPR PVC SAP Ø 3"	und	2.0000	13.83	27.66
02150500020006	UNION UNIVERSAL PVC SAP Ø 1 1/2"	und	2.0000	15.20	30.40
02150500020009	UNION UNIVERSAL PVC SAP Ø 1/2"	und	206.0000	2.19	451.14
02150500020011	UNION UNIVERSAL PVC SAP Ø 2"	und	14.0000	19.97	279.58
02150500020012	UNION UNIVERSAL PVC SAP Ø 3"	und	2.0000	70.23	140.46
02150500020013	UNION UNIVERSAL PVC SAP Ø 3/4"	und	4.0000	4.44	17.76
0215070010	TAPON PVC SAP PERFORADO Ø 2"	und	2.0000	3.00	6.00
0216030006	LADRILLO PANDERETA ACANALADO 23x11x9 CM	und	1,036.8000	0.62	642.82
02191300010021	ESCALERA DE GATO F°G° 3/4"	und	1.0000	250.00	250.00
02191300010022	ESCALERA METALICA CON BARANDA.	und	1.0000	750.00	750.00
02191300010023	PUERTA METALICA DE 0.80 x 2.10 m	und	1.0000	450.00	450.00
02191300010024	PUERTA DE REJA METALICA DE 1.10 x 2.10 m (02 HOJAS)	und	1.0000	500.00	500.00
0219150004	CAJA DE CONTROL DE 10" x 20" cm (INCLUYE TAPA)	und	103.0000	50.00	5,150.00
0222030007	IMPERMEABILIZANTE SIKA 1	gal	4.9150	23.90	117.47
0222080012	PEGAMENTO PARA PVC	gal	16.6581	125.00	2,082.26
0228030005	CALAMINA GALVANIZADA DE 1.80 m. x 0.83 m. x 0.30 mm	pln	76.0000	15.78	1,199.28
0231010001	MADERA TORNILLO	p2	550.0000	4.80	2,640.00
0231010012	MADERA TORNILLO PARA ENCOFRADOS	p2	1,166.3001	4.80	5,598.24
0231040001	ESTACAS DE MADERA	und	4,164.5250	1.00	4,164.53
0238010004	LIJA PARA PARED	plg	16.6300	2.70	44.90
0240010001	PINTURA LATEX	gal	9.9780	24.64	245.86
0240020001	PINTURA ESMALTE	gal	8.3291	36.17	301.26
0240150001	IMPRIMANTE	gal	9.1467	18.88	172.69
02490100010018	TUBO DE F° G°, Ø 2" x 2MM"	und	16.0000	64.50	1,032.00
02490100010019	BRAZO DE EXTENCION PARA ALAMBRE DE PUA	und	16.0000	15.00	240.00
02490100010020	PERFIL "L" 1/2"x1/2"x3/16"	ml	407.2000	5.32	2,166.30
0249030018	NIPLE PVC SAP Ø 1/2"	und	206.0000	0.98	201.88
0249030019	NIPLE PVC SAP Ø 2"	und	19.0000	2.50	47.50
0249030020	NIPLE PVC SAP Ø 3"	und	2.0000	4.50	9.00
0249030021	"				
0249030021	NIPLE PVC SAP Ø 1 1/2"	und	2.0000	2.31	4.62
0249030036	NIPLE PVC SAP Ø 3/4"	und	4.0000	1.21	4.84
0253070006	VALVULA DE PASO TIPO MACHO PVC SAP Ø 1/2"	und	103.0000	14.00	1,442.00
0253100016	VALVULA ESFERICA DE BRONCE Ø 2 1/2"	und	4.0000	222.01	888.04
0253110014	VALVULA DE AIRE AUTOMATICA DE DOBLE EFECTO DE PVC Ø 1/2"	und	4.0000	21.32	85.28
0253180015	VALVULA COMPUERTA DE BRONCE Ø 2"	und	7.0000	85.94	601.58
0253180016	VALVULA COMPUERTA DE BRONCE Ø 3"	und	1.0000	200.19	200.19
0253180017	VALVULA COMPUERTA DE BRONCE Ø 1 1/2"	und	1.0000	61.57	61.57
0253180019	VALVULA COMPUERTA DE BRONCE Ø 3/4"	und	2.0000	15.31	30.62
0255080010	SOLDADURA ELECTRICA PUNTO AZUL	kq	6.0210	13.00	78.27
0256040003	LLAVE CORPORATION PVC SAP Ø 3/4"	und	103.0000	9.53	981.59
0261070017	CANASTILLA DE BRONCE Ø 3"	und	1.0000	85.00	85.00
0261070021	CANASTILLA DE BRONCE Ø 4"	und	1.0000	150.00	150.00
0267060020	CHARLAS DE SEGURIDAD Y SALUD OCUPACIONAL	und	1.0000	13,000.00	13,000.00
0267060021	RECURSOS PARA RESPUESTAS ANTE EMERGENCIAS EN SEGURIDAD Y SALUD	glb	1.0000	1,995.00	1,995.00
0267060023	SEÑALIZACION TEMPORAL DE SEGURIDAD	glb	1.0000	2,000.00	2,000.00
0267060030	CAPACITACIÓN A LAS JASS	glb	1.0000	15,714.30	15,714.30
0267060031	EDUCACION SANITARIA	glb	1.0000	13,684.00	13,684.00
02683000010024	TAPA METALICA CIRCULAR DE 0.80 M x 1/8" + MARCO DE METAL	und	1.0000	300.00	300.00
02683000010035	VENTANA METALICA DE 0.90 x 0.50 m	und	2.0000	300.00	600.00
0272010087	UNION ROSCA ESPIGA Y CAMPANA PVC SAP Ø 1/2" (Transicion)	und	103.0000	2.19	225.57
0272040053	CARPA DE SACO	m	100.0000	5.00	500.00
0279010049	HIPOCLORITO DE CALCIO AL 70%	kq	7.0291	15.00	105.44
0290130022	AGUA	m3	508.8580	5.00	2,544.29
02901500080004	CARTEL DE IDENTIFICACION DE OBRA 3.60 x 2.40 M	und	1.0000	1,000.00	1,000.00
0290220019	TAPA METALICA 0.45 m x 0.55 m x 1/8" + MARCO DE METAL	und	11.0000	180.00	1,980.00
0290220024	TAPA METALICA 0.65 m x 0.65 m x 1/8" + MARCO DE METAL	und	1.0000	250.00	250.00

Precios y cantidades de recursos requeridos por tipo

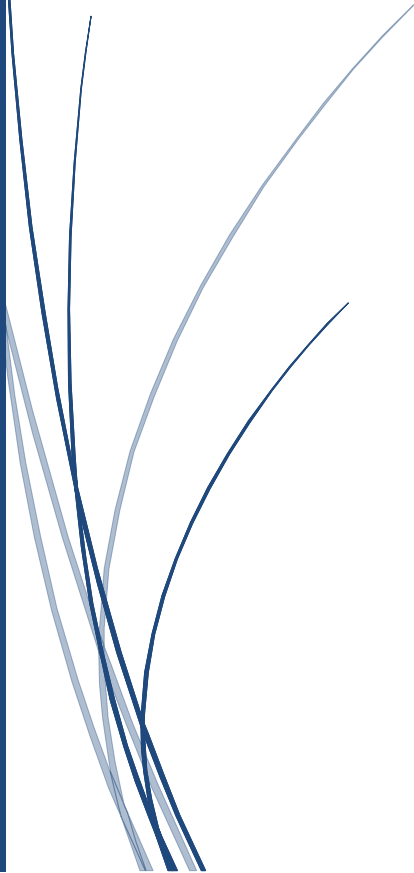
Obra 1101031 "DISEÑO DEL SISTEMA DE AGUA POTABLE PARA LA LOCALIDAD EL CRUCE, DISTRITO CHIRINOS, PROVINCIA SAN IGNACIO, DEPARTAMENTO CAJAMARCA 2017".
 Subpresupuesto 001 SISTEMA DE AGUA POTABLE
 Fecha 01/11/2017
 Lugar 060902 CAJAMARCA - SAN IGNACIO - CHIRINOS

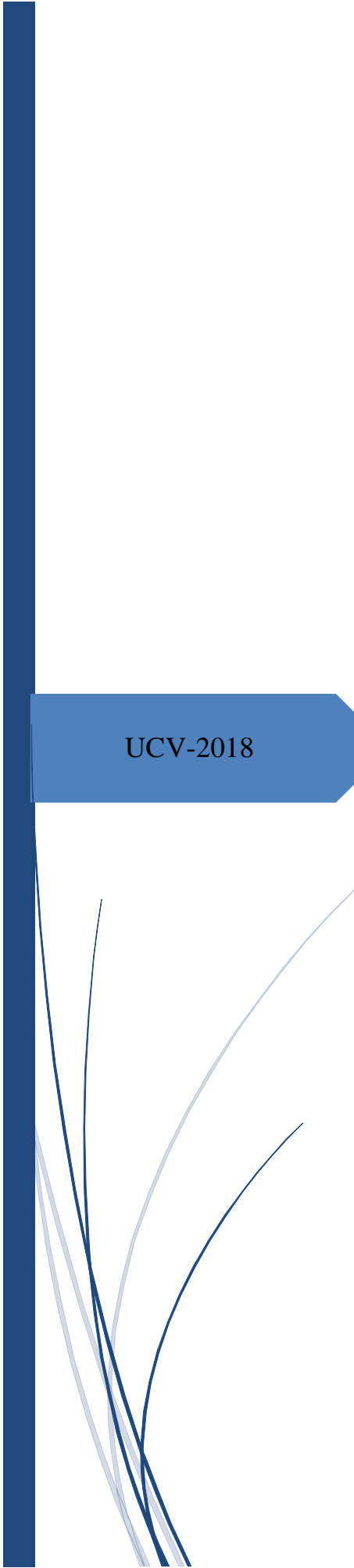
Código	Recurso	Unidad	Cantidad	Precio S/.	Parcial S/.
					381,795.79
EQUIPOS					
0301000011	TEODOLITO	hm	166.5810	12.50	2,082.26
03010000160002	BOMBA MANOMETRO PARA PRUEBA HIDRAULICA	hm	160.9653	1.50	241.45
0301000021	NIVEL TOPOGRAFICO	he	166.5810	10.00	1,665.81
0301000022	MIRAS	he	166.5824	6.25	1,041.14
0301000023	JALONES	he	666.3240	6.25	4,164.53
0301100008	COMPACTADORA VIBR. TIPO SALTARIN	hm	3,887.1677	10.00	38,871.68
03012700010003	MAQUINA DE SOLDAR 230 A	hm	10.4720	20.00	209.44
03012700010004	GENERADOR ELECTRICO 5,000 KW (13HP)	hm	10.4720	30.00	314.16
03012900010005	VIBRADOR DE 3/4" - 2" CONCRETO	hm	12.4886	15.00	187.33
0301290004	MEZCLADORA DE CONCRETO 9P3	hm	23.6706	15.00	355.06
0301400005	ZARANDA METALICA	hm	2,554.5197	5.00	12,772.60
					61,905.46
Total				S/.	921,806.09

A thick dark blue vertical bar runs down the left side of the page. A blue arrow-shaped graphic points to the right from the bar, containing the text 'UCV-2018'.

UCV-2018

9. FORMULA POLINOMICA





UCV-2018

9.1. FORMULA POLINOMICA

Fórmula Polinómica

Presupuesto 1101031 "DISEÑO DEL SISTEMA DE AGUA POTABLE PARA LA LOCALIDAD EL CRUCE, DISTRITO CHIRINOS, PROVINCIA SAN IGNACIO, DEPARTAMENTO CAJAMARCA 2017".

Subpresupuesto 001 SISTEMA DE AGUA POTABLE



Fecha Presupuesto 20/11/2017

Moneda NUEVOS SOLES

Ubicación Geográfica 060902 CAJAMARCA - SAN IGNACIO - CHIRINOS

$$K = 0.411*(Mr / Mo) + 0.212*(AMCr / AMCo) + 0.085*(Tr / To) + 0.055*(MNr / MNo) + 0.260*(GUr / GUo)$$

Monomio	Factor	(%)	Símbolo	Indice	Descripción
1	0.411	100.000	M	47	MANO DE OBRA INC. LEYES SOCIALES
2	0.212	78.774	AMC	05	AGREGADO GRUESO
		10.377		21	CEMENTO PORTLAND TIPO I
		10.849		46	MALLA DE ACERO
3	0.085	72.941	T	72	TUBERIA DE PVC PARA AGUA
4	0.055	100.000	MN	48	MAQUINARIA Y EQUIPO NACIONAL
5	0.260	100.000	GU	39	INDICE GENERAL DE PRECIOS AL CONSUMIDOR



UCV-2018

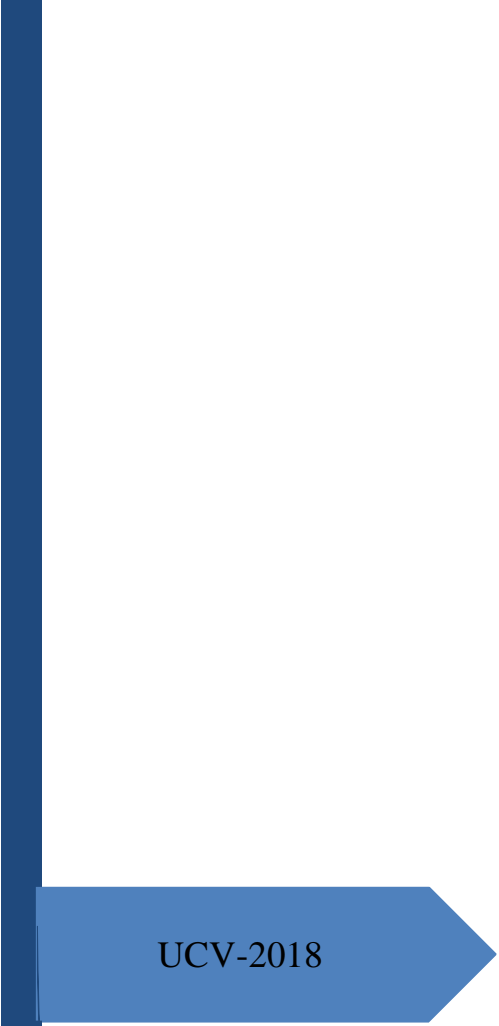
9.2. AGRUPAMIENTO PRELIMINAR



Fórmula Polinómica - Agrupamiento Preliminar

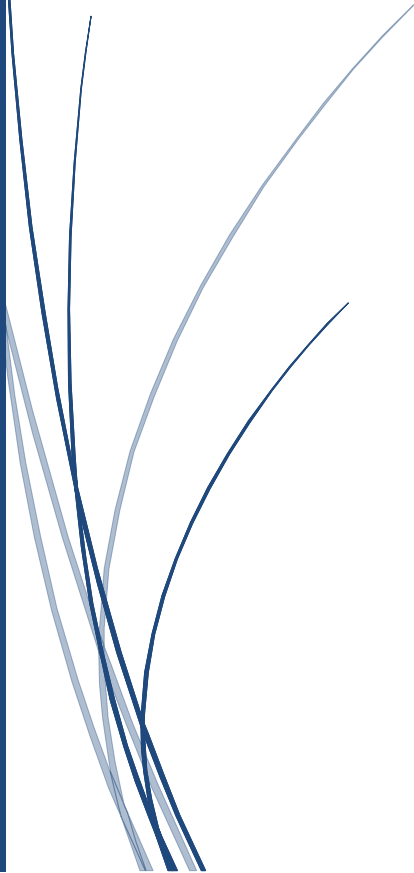
Presupuesto **1101031** "DISEÑO DEL SISTEMA DE AGUA POTABLE PARA LA LOCALIDAD EL CRUCE, DISTRITO CHIRINOS, PROVINCIA SAN IGNACIO, DEPARTAMENTO CAJAMARCA 2017".
 Subpresupuesto **001 SISTEMA DE AGUA POTABLE**
 Fecha presupuesto **20/11/2017**
 Moneda **NUEVOS SOLES**

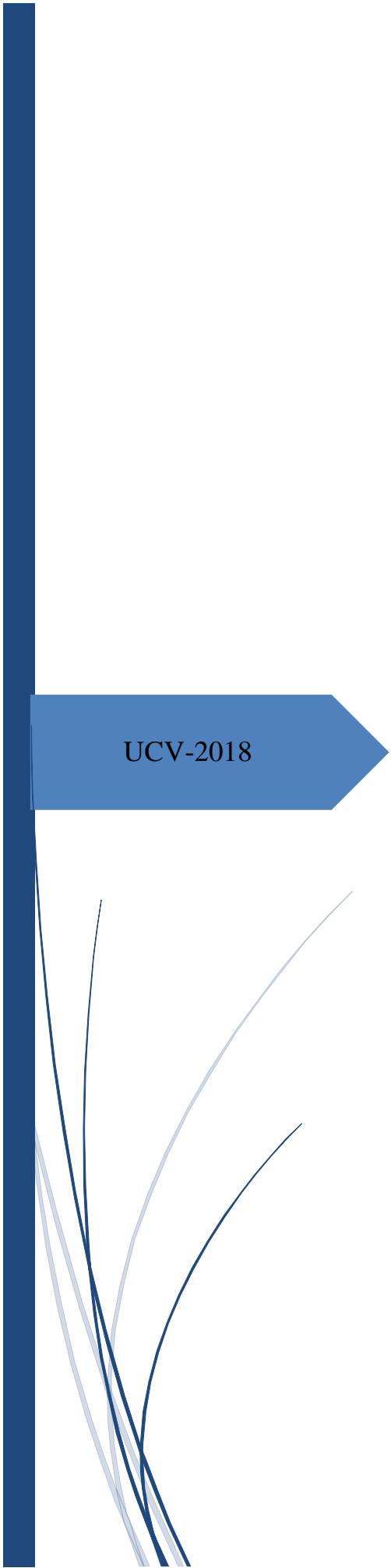
Indice	Descripción	% Inicio	% Saldo	Agrupamiento
02	ACERO DE CONSTRUCCION LISO	0.113	0.000	
03	ACERO DE CONSTRUCCION CORRUGADO	0.513	0.000	
04	AGREGADO FINO	0.054	0.000	
05	AGREGADO GRUESO	16.668	16.722	+04
17	BLOQUE Y LADRILLO	0.055	0.000	
21	CEMENTO PORTLAND TIPO I	1.002	2.173	+17+54+43
37	HERRAMIENTA MANUAL	1.246	0.000	
39	INDICE GENERAL DE PRECIOS AL CONSUMIDOR	26.022	26.022	
43	MADERA NACIONAL PARA ENCOF. Y CARPINT.	1.066	0.000	
46	MALLA DE ACERO	1.199	2.315	+61+65+02+03
47	MANO DE OBRA INC. LEYES SOCIALES	41.115	41.115	
48	MAQUINARIA Y EQUIPO NACIONAL	4.227	5.473	+37
54	PINTURA LATEX	0.050	0.000	
61	PLANCHA GALVANIZADA	0.103	0.000	
65	TUBERIA DE ACERO NEGRO Y/O GALVANIZADO	0.387	0.000	
72	TUBERIA DE PVC PARA AGUA	6.180	6.180	
Total		100.000	100.000	

A thick dark blue vertical bar runs down the left side of the page. A blue arrow-shaped graphic points to the right from the bar, containing the text 'UCV-2018'.

UCV-2018

10. CRONOGRAMAS

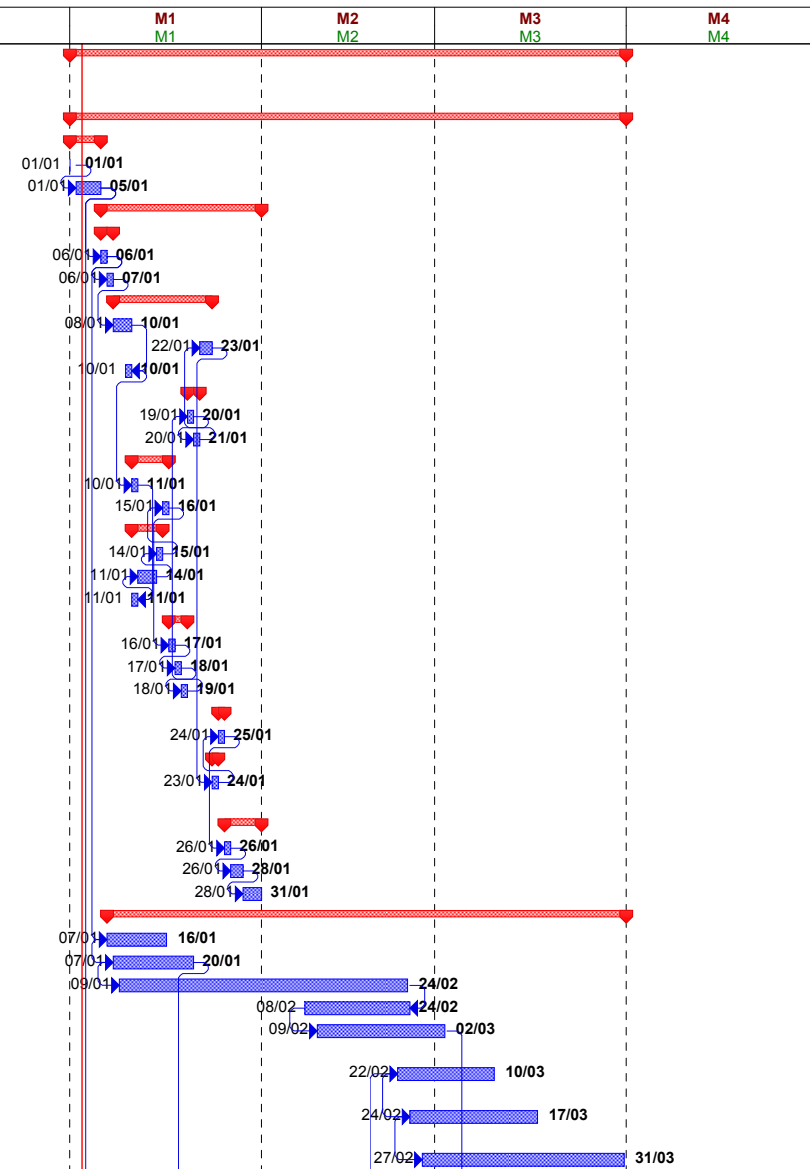




UCV-2018

10.1. CRONOGRAMA GANTT

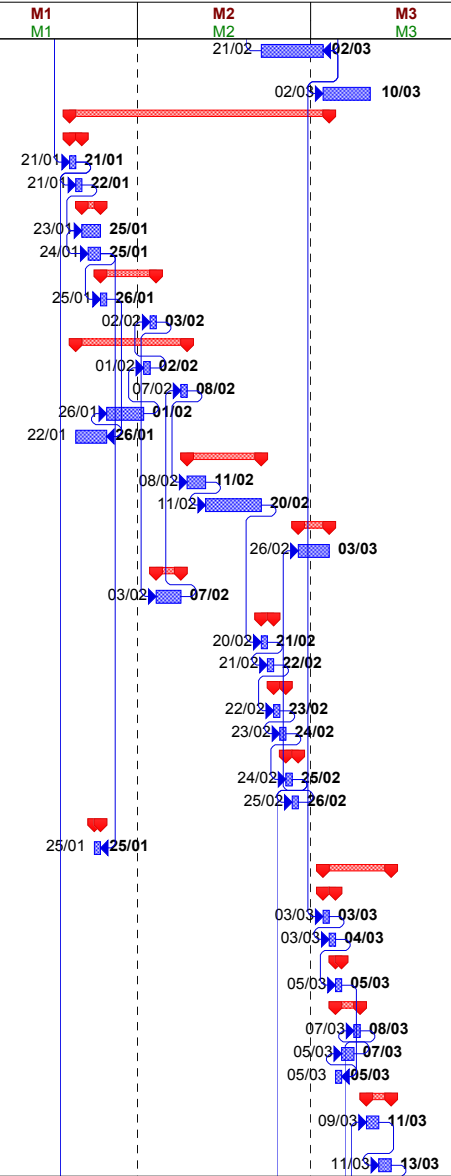
Id	Item	Descripción Partida	Duración	Costo fijo	M-1	M1	M2	M3	M4
1		"DISEÑO DEL SISTEMA DE AGUA POTABLE PARA LA LOCALIDAD EL CRUCE, DISTRITO CHIRINOS, PROVINCIA SAN IGNACIO, DEPARTAMENTO CAJAMARCA 2017".	90 días? S/. 0.00		M-1	M1	M2	M3	M4
2	01	SISTEMA DE AGUA POTABLE	90 días? S/. 883,951.38						
3	01.01	OBRAS PROVISIONALES	5 días? S/. 6,443.00						
4	01.01.01	CARTEL DE IDENTIFICACION DE OBRA 3.60 x 2.40M	1 día? S/. 1,000.00						
5	01.01.02	CASETA DE ALMACEN Y GUARDIANIA	4 días? S/. 5,443.00						
6	01.02	CAPTACION DE LADERA (01 UND)	26 días? S/. 8,850.05						
7	01.02.01	TRABAJOS PRELIMINARES	2 días? S/. 86.89						
8	01.02.01.01	LIMPIEZA DE TERRENO MANUAL	1 día? S/. 60.27						
9	01.02.01.02	TRAZO NIVELACION Y REPLANTEO	1 día? S/. 26.62						
10	01.02.02	MOVIMIENTO DE TIERRAS	16 días? S/. 573.45						
11	01.02.02.01	EXCAVACION MANUAL EN TERRENO NORMAL	3 días? S/. 261.00						
12	01.02.02.02	ELIMINACION DE MATERIAL EXCEDENTE	2 días? S/. 190.15						
13	01.02.02.03	ZANJA DE DE CORONACION	1 día? S/. 122.30						
14	01.02.03	FILTROS	2 días? S/. 434.87						
15	01.02.03.01	FILTRO DE ARENA	1 día? S/. 148.33						
16	01.02.03.02	FILTRO DE GRAVA DE 3/4" A 1/2"	1 día? S/. 286.54						
17	01.02.04	OBRAS DE CONCRETO SIMPLE	6 días? S/. 479.76						
18	01.02.04.01	SOLADO C:H 1:12 DE 4"	1 día? S/. 66.56						
19	01.02.04.02	CONCRETO F'C=140 KG/CM2	1 día? S/. 413.20						
20	01.02.05	OBRAS DE CONCRETO ARMADO	5 días? S/. 3,578.68						
21	01.02.05.01	CONCRETO F'C= 210 KG/CM2	1 día? S/. 1,621.50						
22	01.02.05.02	ENCOFRADO Y DESENCOFRADO	3 días? S/. 1,392.39						
23	01.02.05.03	ACERO DE REFUERZO fy=4,200 kg/cm2 EN CAPTACION	1 día? S/. 564.79						
24	01.02.06	REVOQUES Y ENLUCIDOS	3 días? S/. 607.14						
25	01.02.06.01	TARRAJEO EN INTERIOR DE MUROS CON IMPERMEABILIZANTE	1 día? S/. 279.07						
26	01.02.06.02	TARRAJEO EN EXTERIOR DE MUROS	1 día? S/. 290.67						
27	01.02.06.03	ENRROCADO CON MORTERO C:A 1:5	1 día? S/. 37.40						
28	01.02.07	PINTURA	1 día? S/. 104.16						
29	01.02.07.01	PINTURA EN MUROS EXTERIORES 2 MANOS	1 día? S/. 104.16						
30	01.02.08	VALVULAS, ACCESORIOS Y OTROS	1 día? S/. 753.14						
31	01.02.08.01	INSTALACION DE VALVULAS Y ACCESORIOS EN CAPTACION	1 día? S/. 753.14						
32	01.02.09	CERCO PERIMETRICO EN CAPTACION	6 días? S/. 2,231.96						
33	01.02.09.01	EXCAVACION MANUAL DE HUECO PARA POSTE	1 día? S/. 119.72						
34	01.02.09.02	INSTALACION DE POSTES DE MADERA	2 días? S/. 1,237.44						
35	01.02.09.03	INSTALACION DE ALAMBRE DE PUAS	3 días? S/. 874.80						
36	01.03	LINEA DE CONDUCCION (4,919.40 ML)	84 días? S/. 488,889.97						
37	01.03.01	LIMPIEZA DE TERRENO MANUAL	10 días? S/. 6,050.86						
38	01.03.02	TRAZO Y REPLANTEO DE ZANJA	13 días? S/. 14,954.98						
39	01.03.03	EXCAVACION MANUAL DE ZANJAS EN LINEA DE CONDUCCION	47 días? S/. 85,941.92						
40	01.03.04	REFINE Y NIVELACION DE FONDO P/TUBERIA PVC SAP	17 días? S/. 20,071.15						
41	01.03.05	CAMA DE APOYO P/TUB. PVC SAP CON MATERIAL DE PRESTAMO ZARANDEADO (E= 10 cm)	21 días? S/. 56,966.65						
42	01.03.06	RELLENO COMP. DE PROTECCION CON MAT. PROPIO SELECCIONADO (E= 20 CM)	16 días? S/. 80,235.41						
43	01.03.07	RELLENO COMP. DE ZANJA CON MATERIAL PROPIO SELECCIONADO	21 días? S/. 99,667.04						
44	01.03.08	EXPLANACION DE MATERIAL EXCEDENTE	33 días? S/. 60,164.26						



Proyecto: Cronograma
Fecha: mié 03/01/18

Tarea		Tareas externas		Hito inactivo		Sólo el comienzo	
Hito		Resumen del proyecto		Resumen inactivo		Sólo fin	
Resumen		División		Tarea manual		Progreso	
Tarea resumida		División resumida		Sólo duración		Fecha límite	
Hito resumido		Hito externo		Informe de resumen manual			
Progreso resumido		Tarea inactiva		Resumen manual			

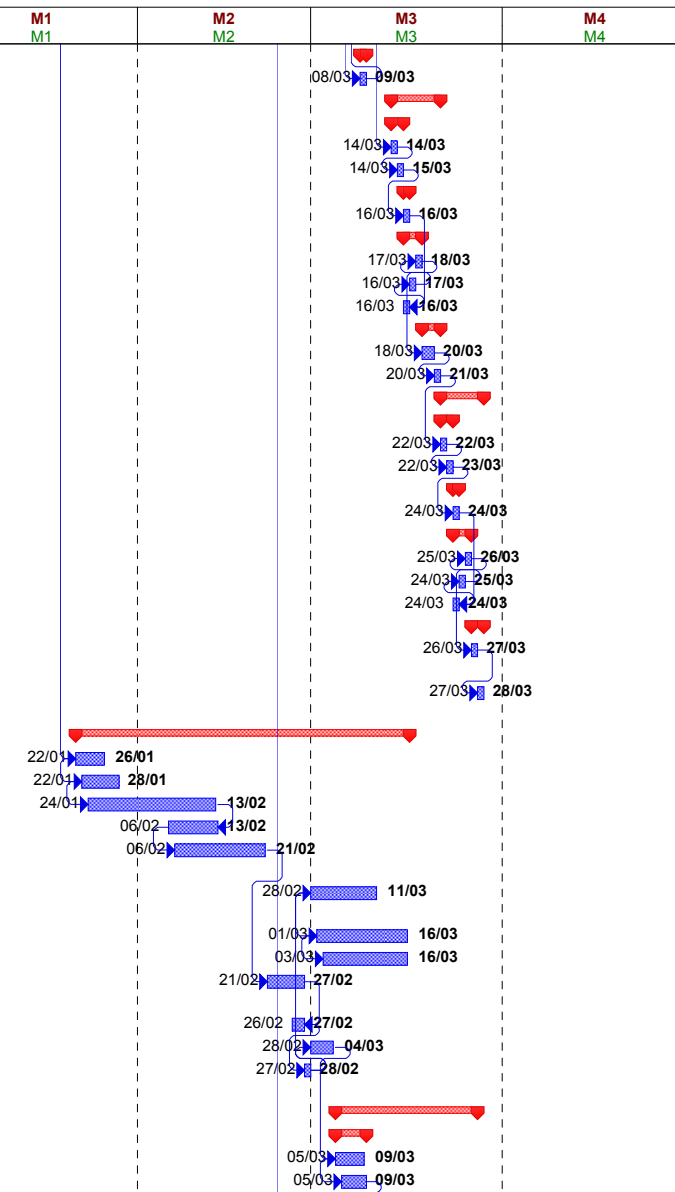
Id	Item	Descripción Partida	Duración	Costo fijo	M-1	M1	M2	M3	M4
45	01.03.09	SUMINISTRO E INSTALACION DE TUBERIA PVC-U NTP 399.002 SP C-10, Ø 2"	10 días	S/. 60,459.43	M-1	M1	M2	M3	M4
46	01.03.10	PRUEBA HIDRAULICA Y DESINFECCION DE TUBERIA DE AGUA	8 días	S/. 4,378.27					
47	01.04	RESERVORIO CIRCULAR V= 15.00 M3	42 días	S/. 32,692.36					
48	01.04.01	TRABAJOS PRELIMINARES	2 días	S/. 63.06					
49	01.04.01.01	LIMPIEZA DE TERRENO MANUAL	1 día	S/. 37.21					
50	01.04.01.02	TRAZO Y REPLANTEO	1 día	S/. 25.85					
51	01.04.02	MOVIMIENTO DE TIERRAS	3 días	S/. 511.77					
52	01.04.02.01	EXCAVACION MANUAL EN TERRENO NORMAL	3 días	S/. 291.05					
53	01.04.02.02	EXPLANACION DE MATERIAL EXCEDENTE EN RESERVORIO	2 días	S/. 220.72					
54	01.04.03	OBRAS DE CONCRETO SIMPLE	9 días	S/. 812.59					
55	01.04.03.01	SOLADO C:H 1:12 DE 4"	1 día	S/. 654.20					
56	01.04.03.02	CONCRETO 1:8 + 25% P.M. PARA SOBRECIMIENTO	1 día	S/. 158.39					
57	01.04.04	OBRAS DE CONCRETO ARMADO	18 días	S/. 17,766.58					
58	01.04.04.01	CONCRETO F'C= 210 KG/CM2	1 día	S/. 6,169.21					
59	01.04.04.02	CONCRETO F'C=175 KG/CM2	1 día	S/. 2,599.46					
60	01.04.04.03	ENCOFRADO Y DESENCOFRADO	6 días	S/. 3,602.24					
61	01.04.04.04	ACERO DE REFUERZO fy=4,200 kg/cm2 EN RESERVORIO	5 días	S/. 5,395.67					
62	01.04.05	REVOQUES Y ENLUCIDOS	12 días	S/. 4,052.45					
63	01.04.05.01	TARRAJEO EN INTERIOR DE MUROS CON IMPERMEABILIZANTE	3 días	S/. 1,199.76					
64	01.04.05.02	TARRAJEO EN INTERIORES Y EXTERIORES DE MUROS	9 días	S/. 2,852.69					
65	01.04.06	PINTURA	5 días	S/. 1,245.55					
66	01.04.06.01	PINTURA EN MUROS INTERIORES Y EXTERIORES 2 MANOS	5 días	S/. 1,245.55					
67	01.04.07	MUROS Y TABIQUES	4 días	S/. 2,314.66					
68	01.04.07.01	MURO DE LADRILLO PANDERETA ACANALADO (23 x 11 x 9 cm)	4 días	S/. 2,314.66					
69	01.04.08	PISOS Y PAVIMENTOS	2 días	S/. 415.00					
70	01.04.08.01	FALSO PISO E=4" (MEZCLA 1:10 C:H)	1 día	S/. 129.00					
71	01.04.08.02	PISO CONCRETO DE 2" SIN COLOREAR (PULIDO)	1 día	S/. 286.00					
72	01.04.09	VALVULAS, ACCESORIOS Y OTROS	2 días	S/. 1,682.92					
73	01.04.09.01	ACCESORIOS DE ENTRADA Y SALIDA EN RESERVORIO	1 día	S/. 1,277.63					
74	01.04.09.02	INSTALACION DE TANQUE PARA DOSIFICADOR DE CLORO	1 día	S/. 405.29					
75	01.04.10	CARPINTERIA METALICA	2 días	S/. 3,057.03					
76	01.04.10.01	INSTALACION DE TAPA SANITARIA EN RESERVORIO	1 día	S/. 341.41					
77	01.04.10.02	INSTALACION DE PUERTAS Y ESCALERAS	1 día	S/. 2,715.62					
78	01.04.11	VARIOS	1 día	S/. 770.75					
79	01.04.11.01	DRENAJE DE RESERVORIO	1 día	S/. 770.75					
80	01.05	VALVULA DE PURGA (05 UND)	11 días	S/. 5,165.49					
81	01.05.01	TRABAJOS PRELIMINARES	2 días	S/. 21.44					
82	01.05.01.01	LIMPIEZA DE TERRENO MANUAL	1 día	S/. 13.84					
83	01.05.01.02	TRAZO Y REPLANTEO	1 día	S/. 7.60					
84	01.05.02	MOVIMIENTO DE TIERRAS	1 día	S/. 118.45					
85	01.05.02.01	EXCAVACION MANUAL EN TERRENO NORMAL	1 día	S/. 118.45					
86	01.05.03	OBRAS DE CONCRETO ARMADO	4 días	S/. 2,245.84					
87	01.05.03.01	CONCRETO F'C=175 KG/CM2	1 día	S/. 766.32					
88	01.05.03.02	ENCOFRADO Y DESENCOFRADO	2 días	S/. 859.12					
89	01.05.03.03	ACERO DE REFUERZO fy=4,200 kg/cm2 EN VALVULA DE PURGA	1 día	S/. 620.40					
90	01.05.04	VALVULAS Y ACCESORIOS	4 días	S/. 2,725.55					
91	01.05.04.01	INSTALACION DE VALVULAS Y ACCESORIOS EN VALVULA DE PURGA Ø 2"	2 días	S/. 1,491.05					
92	01.05.04.02	INSTALACION DE TAPA SANITARIA METALICA EN VALVULA DE PURGA	2 días	S/. 1,234.50					



Proyecto: Cronograma
Fecha: mié 03/01/18

Tarea		Tareas externas		Hito inactivo		Sólo el comienzo	
Hito		Resumen del proyecto		Resumen inactivo		Sólo fin	
Resumen		División		Tarea manual		Progreso	
Tarea resumida		División resumida		Sólo duración		Fecha límite	
Hito resumido		Hito externo		Informe de resumen manual			
Progreso resumido		Tarea inactiva		Resumen manual			

Id	Item	Descripción Partida	Duración	Costo fijo	M-1	M1	M2	M3	M4
93	01.05.05	FILTROS	1 día?	S/. 54.21					
94	01.05.05.01	FILTRO	1 día?	S/. 54.21					
95	01.06	VALVULA DE AIRE (04 UND)	8 días?	S/. 4,833.20					
96	01.06.01	TRABAJOS PRELIMINARES	2 días?	S/. 17.15					
97	01.06.01.01	LIMPIEZA DE TERRENO MANUAL	1 día?	S/. 11.07					
98	01.06.01.02	TRAZO Y REPLANTEO	1 día?	S/. 6.08					
99	01.06.02	MOVIMIENTO DE TIERRAS	1 día?	S/. 100.63					
100	01.06.02.01	EXCAVACION MANUAL EN TERRENO NORMAL	1 día?	S/. 100.63					
101	01.06.03	OBRAS DE CONCRETO ARMADO	3 días?	S/. 1,703.18					
102	01.06.03.01	CONCRETO F'C=175 KG/CM2	1 día?	S/. 540.93					
103	01.06.03.02	ENCOFRADO Y DESENCOFRADO	1 día?	S/. 687.30					
104	01.06.03.03	ACERO DE REFUERZO fy=4,200 kg/cm2 EN VALVULA DE AIRE	1 día?	S/. 474.95					
105	01.06.04	VALVULAS Y ACCESORIOS	3 días?	S/. 3,012.24					
106	01.06.04.01	INSTALACION DE VALVULAS Y ACCESORIOS EN VALVULA DE AIRE Ø 2"	2 días?	S/. 2,024.64					
107	01.06.04.02	INSTALACION DE TAPA SANITARIA METALICA EN VALVULA DE AIRE	1 día?	S/. 987.60					
108	01.07	VALVULA DE CONTROL (02 UND)	7 días?	S/. 1,700.79					
109	01.07.01	TRABAJOS PRELIMINARES	2 días?	S/. 8.58					
110	01.07.01.01	LIMPIEZA DE TERRENO MANUAL	1 día?	S/. 5.54					
111	01.07.01.02	TRAZO Y REPLANTEO	1 día?	S/. 3.04					
112	01.07.02	MOVIMIENTO DE TIERRAS	1 día?	S/. 62.89					
113	01.07.02.01	EXCAVACION MANUAL EN TERRENO NORMAL	1 día?	S/. 62.89					
114	01.07.03	OBRAS DE CONCRETO ARMADO	3 días?	S/. 876.32					
115	01.07.03.01	CONCRETO F'C=175 KG/CM2	1 día?	S/. 270.46					
116	01.07.03.02	ENCOFRADO Y DESENCOFRADO	1 día?	S/. 343.65					
117	01.07.03.03	ACERO ESTRUCTURAL fy=4,200 kg/cm2 EN VALVULA DE CONTROL	1 día?	S/. 262.21					
118	01.07.04	VALVULAS Y ACCESORIOS	2 días?	S/. 753.00					
119	01.07.04.01	INSTALACION DE VALVULAS Y ACCESORIOS EN VALVULA DE CONTROL Ø 3/4"	1 día?	S/. 259.20					
120	01.07.04.02	INSTALACION DE TAPA SANITARIA METALICA EN VALVULA DE CONTROL	1 día?	S/. 493.80					
121	01.08	LINEA DE ADUCCION Y REDES DE DISTRIBUCION (2,109.65 ML)	54 días?	S/. 205,481.84					
122	01.08.01	LIMPIEZA DE TERRENO MANUAL	5 días?	S/. 2,594.87					
123	01.08.02	TRAZO Y REPLANTEO DE ZANJA	6 días?	S/. 6,413.34					
124	01.08.03	EXCAVACION MANUAL DE ZANJA	21 días?	S/. 36,855.59					
125	01.08.04	REFINE Y NIVELACION DE FONDO P/TUBERIA PVC SAP	8 días?	S/. 8,607.37					
126	01.08.05	CAMA DE APOYO P/TUB. PVC SAP CON MATERIAL DE PRESTAMO ZARANDEADO (E= 10 cm)	15 días?	S/. 24,429.75					
127	01.08.06	RELLENO COMP. DE PROTECCION CON MAT. PROPIO SELECCIONADO (E= 20 CM)	11 días?	S/. 34,408.39					
128	01.08.07	RELLENO COMP. DE ZANJA CON MATERIAL PROPIO SELECCIONADO	15 días?	S/. 42,741.51					
129	01.08.08	EXPLANACION DE MATERIAL EXCEDENTE	14 días?	S/. 32,251.24					
130	01.08.09	SUMINISTRO E INSTALACION DE TUBERIA PVC-U NTP 399.002 SP C-10, Ø 1 1/2"	6 días?	S/. 12,579.23					
131	01.08.10	SUMINISTRO E INSTALACION DE TUBERIA PVC-U NTP 399.002 SP C-10, Ø 3/4"	2 días?	S/. 2,441.00					
132	01.08.11	PRUEBA HIDRAULICA Y DESINFECCION DE TUBERIA DE AGUA	4 días?	S/. 1,877.59					
133	01.08.12	INSTALACION DE ACCESORIOS EN LINEA DE ADUCCION Y RED DE DISTRIBUCION-LAD	1 día?	S/. 281.96					
134	01.09	CONEXIONES DOMICILIARIAS (103 UND)	23 días?	S/. 106,394.00					
135	01.09.01	TRABAJOS PRELIMINARES	5 días?	S/. 5,551.00					
136	01.09.01.01	LIMPIEZA DE TERRENO MANUAL	5 días?	S/. 1,599.00					
137	01.09.01.02	TRAZO Y REPLANTEO DE ZANJA	4 días?	S/. 3,952.00					



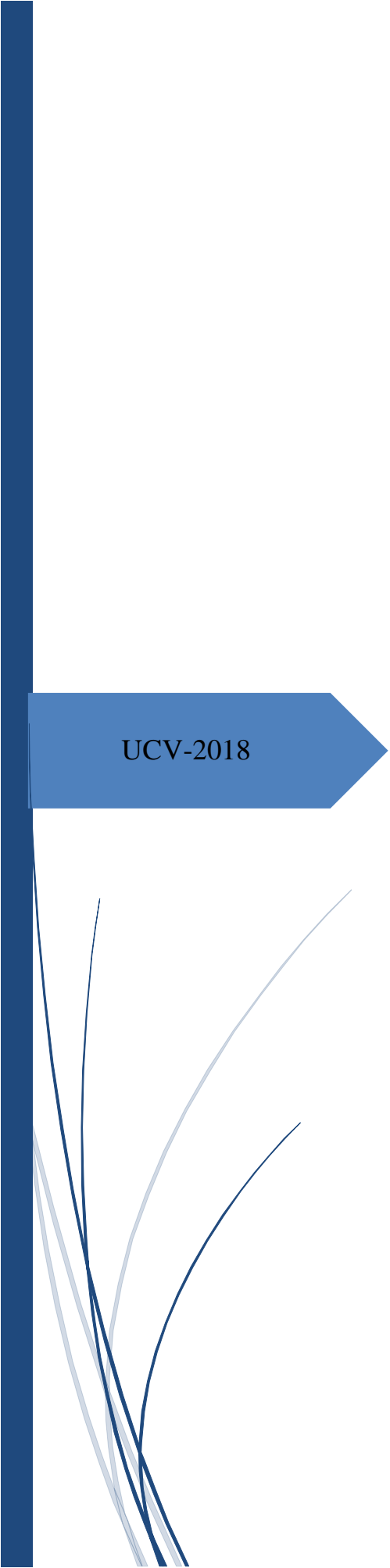
Proyecto: Cronograma
Fecha: mié 03/01/18

Tarea		Tareas externas		Hito inactivo		Sólo el comienzo	
Hito		Resumen del proyecto		Resumen inactivo		Sólo fin	
Resumen		División		Tarea manual		Progreso	
Tarea resumida		División resumida		Sólo duración		Fecha límite	
Hito resumido		Hito externo		Informe de resumen manual			
Progreso resumido		Tarea inactiva		Resumen manual			

Id	Item	Descripción Partida	Duración	Costo fijo	M-1	M1	M2	M3	M4
138	01.09.02	MOVIMIENTO DE TIERRAS	18 días	S/. 80,679.63	M-1	M1	M2	M3	M4
139	01.09.02.01	EXCAVACION MANUAL DE ZANJA PARA CONEXIONES DOM.	10 días	S/. 11,124.75				10/03	19/03
140	01.09.02.02	REFINE Y NIVELACION DE FONDO P/TUBERIA PVC SAP	5 días	S/. 5,304.00				15/03	19/03
141	01.09.02.03	CAMA DE APOYO P/TUB. PVC SAP CON MATERIAL DE PRESTAMO ZARANDEADO (E= 10 cm)	9 días	S/. 15,054.00				15/03	24/03
142	01.09.02.04	RELLENO COMP. DE PROTECCION CON MAT. PROPIO SELECCIONADO (E= 20 CM)	7 días	S/. 21,203.00				17/03	24/03
143	01.09.02.05	RELLENO COMP. DE ZANJA CON MATERIAL PROPIO SELECCIONADO	9 días	S/. 26,338.00				18/03	27/03
144	01.09.02.06	ELIMINACION DE MATERIAL EXCEDENTE	3 días	S/. 1,655.88				25/03	27/03
145	01.09.03	TUBERIA Y ACCESORIOS	4 días	S/. 20,163.37					
146	01.09.03.01	SUMINISTRO E INSTALACION DE TUBERIA PVC-U NTP 399.002 SP C-10, Ø 1/2"	4 días	S/. 3,705.00				16/03	20/03
147	01.09.03.02	INSTALACION DE ACCESORIOS EN CONEXION DOMICILIARIA-CMC	4 días	S/. 16,458.37				16/03	20/03
148	01.10	CERCO PERIMETRICO EN RESERVORIO	28 días	S/. 23,500.68					
149	01.10.01	TRABAJOS PRELIMINARES	2 días	S/. 334.00					
150	01.10.01.01	LIMPIEZA DE TERRENO MANUAL	1 día	S/. 123.00				26/02	26/02
151	01.10.01.02	TRAZO Y REPLANTEO	1 día	S/. 211.00				26/02	27/02
152	01.10.02	MOVIMIENTO DE TIERRAS	5 días	S/. 988.94					
153	01.10.02.01	EXCAVACION MANUAL EN TERRENO NORMAL	5 días	S/. 581.75				28/02	04/03
154	01.10.02.02	ELIMINACION DE MATERIAL EXCEDENTE	4 días	S/. 407.19				01/03	04/03
155	01.10.03	OBRAS DE CONCRETO SIMPLE	13 días	S/. 69.82					
156	01.10.03.01	SOLADO C:H 1:12 DE 4"	1 día	S/. 50.11				04/03	05/03
157	01.10.03.02	CONCRETO F'C=175 KG/CM2, PARA DADO DE PUERTA	1 día	S/. 19.71				16/03	17/03
158	01.10.04	OBRAS DE CONCRETO ARMADO	10 días	S/. 13,155.44					
159	01.10.04.01	CONCRETO F'C=175 KG/CM2	2 días	S/. 7,813.42				11/03	13/03
160	01.10.04.02	ENCOFRADO Y DESENCOFRADO	6 días	S/. 3,592.69				05/03	11/03
161	01.10.04.03	ACERO DE REFUERZO fy=4,200 kg/cm2 EN CERCO PERIMETRICO	2 días	S/. 1,749.33				04/03	05/03
162	01.10.05	REVOQUES Y ENLUCIDOS	5 días	S/. 1,426.85					
163	01.10.05.01	TARRAJEO EN COLUMNAS Y SOBRECIMENTOS E= 1.5 CM, MEZCLA 1:5	5 días	S/. 1,426.85				17/03	22/03
164	01.10.06	PINTURA	3 días	S/. 620.94					
165	01.10.06.01	PINTURA LATEX 2 MANOS EN CERCO PERIMETRICO	3 días	S/. 620.94				22/03	25/03
166	01.10.07	CARPINTERIA METALICA	3 días	S/. 6,904.69					
167	01.10.07.01	SUMINISTRO Y COLOCACION DE COLUMNAS DE TUBO DE F° G°, DE 2" x 2MM"	1 día	S/. 2,117.92				13/03	14/03
168	01.10.07.02	SUMINISTRO E INSTALACION DE MALLA METALICA N° 10 COCADA DE 2" x2"	1 día	S/. 3,331.41				14/03	15/03
169	01.10.07.03	SUMINISTRO E INSTALACION DE ALAMBRE DE PUA	1 día	S/. 255.36				15/03	16/03
170	01.10.07.04	SUMINISTRO E INSTALACION DE PUERTA DE INGRESO	1 día	S/. 1,200.00				15/03	16/03
171	02	VARIOS	6 días	S/. 52,570.77					
172	02.01	PLAN DE SEGURIDAD Y SALUD OCUPACIONAL	3 días	S/. 16,995.00					
173	02.01.01	CHARLAS DE SEGURIDAD Y SALUD OCUPACIONAL	1 día	S/. 13,000.00				05/01	06/01
174	02.01.02	RECURSOS PARA REPUESTAS ANTE EMERGENCIA EN SEGURIDAD Y SALUD	1 día	S/. 1,995.00				06/01	07/01
175	02.01.03	SEÑALIZACION TEMPORAL DE SEGURIDAD	1 día	S/. 2,000.00				07/01	08/01
176	02.02	CAPACITACIÓN	1 día	S/. 29,398.30					
177	02.02.01	CAPACITACIÓN A LAS JASS Y EDUCACION SANITARIA	1 día	S/. 29,398.30				08/01	09/01
178	02.03	FLETE TERRESTRE	2 días	S/. 6,177.47					
179	02.03.01	FLETE TERRESTRE JAEN - EL CRUCE	1 día	S/. 4,027.98				09/01	10/01
180	02.03.02	FLETE TERRESTRE EN OBRA HACIA ESTRUCTURAS	1 día	S/. 2,149.49				10/01	11/01

Proyecto: Cronograma
Fecha: mié 03/01/18

Tarea		Tareas externas		Hito inactivo		Sólo el comienzo	
Hito		Resumen del proyecto		Resumen inactivo		Sólo fin	
Resumen		División		Tarea manual		Progreso	
Tarea resumida		División resumida		Sólo duración		Fecha límite	
Hito resumido		Hito externo		Informe de resumen manual			
Progreso resumido		Tarea inactiva		Resumen manual			

A thick dark blue vertical bar runs down the left side of the page. A blue arrow-shaped graphic points to the right from the bar, containing the text 'UCV-2018'. Below the bar, several thin, curved lines in shades of blue and grey sweep upwards and to the right.

UCV-2018

10.2. CRONOGRAMA VALORIZADO

CRONOGRAMA DE OBRA VALORIZADO

OBRA "DISEÑO DEL SISTEMA DE AGUA POTABLE PARA LA LOCALIDAD EL CRUCE, DISTRITO CHIRINOS,
PROVINCIA SAN IGNACIO, DEPARTAMENTO CAJAMARCA 2017"

REGION : CAJAMARCA
PROVINCIA : SAN IGNACIO
DISTRITO : CHIRINOS
LOCALIDAD : EL CRUCE
PLAZO DE EJECUCION : 90 DIAS CALENDARIOS (03 MESES)

Item	Descripción	UND.	Metrado Total	P.U.	Costo	M1	M2	M3
	"DISEÑO DEL SISTEMA DE AGUA POTABLE PARA LA LOCALIDAD EL CRUCE, DISTRITO CHIRINOS, PROVINCIA SAN IGNACIO, DEPARTAMENTO CAJAMARCA 2017"				936,522.15	164372.09	309736.72	462413.34
01	SISTEMA DE AGUA POTABLE				883,951.38			
01.01	OBRAS PROVISIONALES				6,443.00			
01.01.01	CARTEL DE IDENTIFICACION DE OBRA 3.60 x 2.40M	glb	1.00	1,000.00	1,000.00	1,000.00		
01.01.02	CASETA DE ALMACEN Y GUARDIANIA	m2	100.00	54.43	5,443.00	5,443.00		
01.02	CAPTACION DE LADERA (01 UND)				8,850.05			
01.02.01	TRABAJOS PRELIMINARES				86.89			
01.02.01.01	LIMPIEZA DE TERRENO MANUAL	m2	49.00	1.23	60.27	60.27		
01.02.01.02	TRAZO NIVELACION Y REPLANTEO	m2	10.24	2.60	26.62	S/.26.62		
01.02.02	MOVIMIENTO DE TIERRAS				573.45			
01.02.02.01	EXCAVACION MANUAL EN TERRENO NORMAL	m3	7.47	34.94	261.00	261.00		
01.02.02.02	ELIMINACION DE MATERIAL EXCEDENTE	m3	9.33	20.38	190.15	190.15		
01.02.02.03	ZANJA DE DE CORONACION	ml	10.00	12.23	122.30	122.30		
01.02.03	FILTROS				434.87			
01.02.03.01	FILTRO DE ARENA	m3	0.80	185.41	148.33	S/.148.33		
01.02.03.02	FILTRO DE GRAVA DE 3/4" A 1/2"	m3	1.48	193.61	286.54	286.54		
01.02.04	OBRAS DE CONCRETO SIMPLE				479.76			
01.02.04.01	SOLADO C:H 1:12 DE 4"	m2	1.70	39.15	66.56	66.56		
01.02.04.02	CONCRETO F'C=140 KG/CM2	m3	0.90	459.11	413.20	413.20		
01.02.05	OBRAS DE CONCRETO ARMADO				3,578.68			
01.02.05.01	CONCRETO F'C= 210 KG/CM2	m3	3.02	536.92	1,621.50	1,621.50		
01.02.05.02	ENCOFRADO Y DESENCOFRADO	m2	32.09	43.39	1,392.39	1,392.39		
01.02.05.03	ACERO DE REFUERZO fy=4,200 kg/cm2 EN CAPTACION	kg	121.46	4.65	564.79	S/.564.79		
01.02.06	REVOQUES Y ENLUCIDOS				607.14			
01.02.06.01	TARRAJEO EN INTERIOR DE MUROS CON IMPERMEABILIZANTE	m2	7.42	37.61	279.07	S/.279.07		
01.02.06.02	TARRAJEO EN EXTERIOR DE MUROS	m2	10.71	27.14	290.67	290.67		
01.02.06.03	ENRROCADO CON MORTERO C:A 1:5	m2	1.00	37.40	37.40	37.40		

CRONOGRAMA DE OBRA VALORIZADO

OBRA "DISEÑO DEL SISTEMA DE AGUA POTABLE PARA LA LOCALIDAD EL CRUCE, DISTRITO CHIRINOS,
PROVINCIA SAN IGNACIO, DEPARTAMENTO CAJAMARCA 2017"

REGION : CAJAMARCA
PROVINCIA : SAN IGNACIO
DISTRITO : CHIRINOS
LOCALIDAD : EL CRUCE
PLAZO DE EJECUCION : 90 DIAS CALENDARIOS (03 MESES)

Item	Descripción	UND.	Metrado Total	P.U.	Costo	M1	M2	M3
01.02.07	PINTURA				104.16			
01.02.07.01	PINTURA EN MUROS EXTERIORES 2 MANOS	m2	8.79	11.85	104.16	104.16		
01.02.08	VALVULAS, ACCESORIOS Y OTROS				753.14			
01.02.08.01	INSTALACION DE VALVULAS Y ACCESORIOS EN CAPTACION	glb	1.00	753.14	753.14	753.14		
01.02.09	CERCO PERIMETRICO EN CAPTACION				2,231.96			
01.02.09.01	EXCAVACION MANUAL DE HUECO PARA POSTE	m3	1.28	93.53	119.72	119.72		
01.02.09.02	INSTALACION DE POSTES DE MADERA	und	16.00	77.34	1,237.44	1,237.44		
01.02.09.03	INSTALACION DE ALAMBRE DE PUAS	ml	120.00	7.29	874.80	874.80		
01.03	LINEA DE CONDUCCION (4,919.40 ML)				488,889.97			
01.03.01	LIMPIEZA DE TERRENO MANUAL	ml	4,919.40	1.23	6,050.86	6,050.86		
01.03.02	TRAZO Y REPLANTEO DE ZANJA	ml	4,919.40	3.04	14,954.98	14,954.98		
01.03.03	EXCAVACION MANUAL DE ZANJAS EN LINEA DE CONDUCCION	ml	4,919.40	17.47	85,941.92	42,056.68	43,885.24	
01.03.04	REFINE Y NIVELACION DE FONDO P/TUBERIA PVC SAP	ml	4,919.40	4.08	20,071.15		20,071.15	
01.03.05	CAMA DE APOYO P/TUB. PVC SAP CON MATERIAL DE PRESTAMO ZARANDEADO (E= 10 cm)	ml	4,919.40	11.58	56,966.65		51,541.25	5,425.40
01.03.06	RELLENO COMP. DE PROTECCION CON MAT. PROPIO SELECCIONADO (E= 20 CM)	ml	4,919.40	16.31	80,235.41		30,088.28	50,147.13
01.03.07	RELLENO COMP. DE ZANJA CON MATERIAL PROPIO SELECCIONADO	ml	4,919.40	20.26	99,667.04		18,984.20	80,682.84
01.03.08	EXPLANACION DE MATERIAL EXCEDENTE	ml	4,919.40	12.23	60,164.26		3,646.32	56,517.94
01.03.09	SUMINISTRO E INSTALACION DE TUBERIA PVC-U NTP 399.002 SP C-10, Ø 2"	ml	4,919.40	12.29	60,459.43		48,367.54	12,091.89
01.03.10	PRUEBA HIDRAULICA Y DESINFECCION DE TUBERIA DE AGUA	ml	4,919.40	0.89	4,378.27			4,378.27
01.04	RESERVORIO CIRCULAR V= 15.00 M3				32,692.36			
01.04.01	TRABAJOS PRELIMINARES				63.06			
01.04.01.01	LIMPIEZA DE TERRENO MANUAL	m2	30.25	1.23	37.21	37.21		
01.04.01.02	TRAZO Y REPLANTEO	m2	12.25	2.11	25.85	25.85		
01.04.02	MOVIMIENTO DE TIERRAS				511.77			
01.04.02.01	EXCAVACION MANUAL EN TERRENO NORMAL	m3	8.33	34.94	291.05	291.05		
01.04.02.02	EXPLANACION DE MATERIAL EXCEDENTE EN RESERVORIO	m3	10.83	20.38	220.72	220.72		
01.04.03	OBRAS DE CONCRETO SIMPLE				812.59			
01.04.03.01	SOLADO C:H 1:12 DE 4"	m2	16.71	39.15	654.20	654.20		
01.04.03.02	CONCRETO 1:8 + 25% P.M. PARA SOBRECIMIENTO	m3	0.41	386.31	158.39		158.39	
01.04.04	OBRAS DE CONCRETO ARMADO				17,766.58			

CRONOGRAMA DE OBRA VALORIZADO

OBRA "DISEÑO DEL SISTEMA DE AGUA POTABLE PARA LA LOCALIDAD EL CRUCE, DISTRITO CHIRINOS,
PROVINCIA SAN IGNACIO, DEPARTAMENTO CAJAMARCA 2017"

REGION : CAJAMARCA
PROVINCIA : SAN IGNACIO
DISTRITO : CHIRINOS
LOCALIDAD : EL CRUCE
PLAZO DE EJECUCION : 90 DIAS CALENDARIOS (03 MESES)

Item	Descripción	UND.	Metrado Total	P.U.	Costo	M1	M2	M3
01.04.04.01	CONCRETO F'C= 210 KG/CM2	m3	11.49	536.92	6,169.21		6,169.21	
01.04.04.02	CONCRETO F'C=175 KG/CM2	m3	5.19	500.86	2,599.46		2,599.46	
01.04.04.03	ENCOFRADO Y DESENCOFRADO	m2	83.02	43.39	3,602.24	3,001.87	600.37	
01.04.04.04	ACERO DE REFUERZO fy=4,200 kg/cm2 EN RESERVORIO	kg	1,160.36	4.65	5,395.67	5,395.67		
01.04.05	REVOQUES Y ENLUCIDOS				4,052.45			
01.04.05.01	TARRAJEO EN INTERIOR DE MUROS CON IMPERMEABILIZANTE	m2	31.90	37.61	1,199.76		1,199.76	
01.04.05.02	TARRAJEO EN INTERIORES Y EXTERIORES DE MUROS	m2	105.11	27.14	2,852.69		2,852.69	
01.04.06	PINTURA				1,245.55			
01.04.06.01	PINTURA EN MUROS INTERIORES Y EXTERIORES 2 MANOS	m2	105.11	11.85	1,245.55		498.22	747.33
01.04.07	MUROS Y TABIQUES				2,314.66			
01.04.07.01	MURO DE LADRILLO PANDERETA ACANALADO (23 x 11 x 9 cm)	m2	25.92	89.30	2,314.66		2,314.66	
01.04.08	PISOS Y PAVIMENTOS				415.00			
01.04.08.01	FALSO PISO E=4" (MEZCLA 1:10 C:H)	m2	2.88	44.79	129.00		129	
01.04.08.02	PISO CONCRETO DE 2" SIN COLOREAR (PULIDO)	m2	6.08	47.04	286.00		286	
01.04.09	VALVULAS, ACCESORIOS Y OTROS				1,682.92			
01.04.09.01	ACCESORIOS DE ENTRADA Y SALIDA EN RESERVORIO	und	1.00	1,277.63	1,277.63		1,277.63	
01.04.09.02	INSTALACION DE TANQUE PARA DOSIFICADOR DE CLORO	und	1.00	405.29	405.29		405.29	
01.04.10	CARPINTERIA METALICA				3,057.03			
01.04.10.01	INSTALACION DE TAPA SANITARIA EN RESERVORIO	und	1.00	341.41	341.41		341.41	
01.04.10.02	INSTALACION DE PUERTAS Y ESCALERAS	und	1.00	2,715.62	2,715.62		2,715.62	
01.04.11	VARIOS				770.75			
01.04.11.01	DRENAJE DE RESERVORIO	ml	25.00	30.83	770.75	770.75		
01.05	VALVULA DE PURGA (05 UND)				5,165.49			
01.05.01	TRABAJOS PRELIMINARES				21.44			
01.05.01.01	LIMPIEZA DE TERRENO MANUAL	m2	11.25	1.23	13.84			13.84
01.05.01.02	TRAZO Y REPLANTEO	m2	3.60	2.11	7.60			7.6
01.05.02	MOVIMIENTO DE TIERRAS				118.45			
01.05.02.01	EXCAVACION MANUAL EN TERRENO NORMAL	m3	3.39	34.94	118.45			118.45
01.05.03	OBRAS DE CONCRETO ARMADO				2,245.84			
01.05.03.01	CONCRETO F'C=175 KG/CM2	m3	1.53	500.86	766.32			766.32

CRONOGRAMA DE OBRA VALORIZADO

OBRA "DISEÑO DEL SISTEMA DE AGUA POTABLE PARA LA LOCALIDAD EL CRUCE, DISTRITO CHIRINOS,
PROVINCIA SAN IGNACIO, DEPARTAMENTO CAJAMARCA 2017"

REGION : CAJAMARCA
PROVINCIA : SAN IGNACIO
DISTRITO : CHIRINOS
LOCALIDAD : EL CRUCE
PLAZO DE EJECUCION : 90 DIAS CALENDARIOS (03 MESES)

Item	Descripción	UND.	Metrado Total	P.U.	Costo	M1	M2	M3
01.05.03.02	ENCOFRADO Y DESENCOFRADO	m2	19.80	43.39	859.12			859.12
01.05.03.03	ACERO DE REFUERZO fy=4,200 kg/cm2 EN VALVULA DE PURGA	kg	133.42	4.65	620.40			620.4
01.05.04	VALVULAS Y ACCESORIOS				2,725.55			
01.05.04.01	INSTALACION DE VALVULAS Y ACCESORIOS EN VALVULA DE PURGA Ø 2"	und	5.00	298.21	1,491.05			1,491.05
01.05.04.02	INSTALACION DE TAPA SANITARIA METALICA EN VALVULA DE PURGA	und	5.00	246.90	1,234.50			1,234.50
01.05.05	FILTROS				54.21			
01.05.05.01	FILTRO	m3	0.28	193.61	54.21			54.21
01.06	VALVULA DE AIRE (04 UND)				4,833.20			
01.06.01	TRABAJOS PRELIMINARES				17.15			
01.06.01.01	LIMPIEZA DE TERRENO MANUAL	m2	9.00	1.23	11.07			11.07
01.06.01.02	TRAZO Y REPLANTEO	m2	2.88	2.11	6.08			6.08
01.06.02	MOVIMIENTO DE TIERRAS				100.63			
01.06.02.01	EXCAVACION MANUAL EN TERRENO NORMAL	m3	2.88	34.94	100.63			100.63
01.06.03	OBRAS DE CONCRETO ARMADO				1,703.18			
01.06.03.01	CONCRETO F'C=175 KG/CM2	m3	1.08	500.86	540.93			540.93
01.06.03.02	ENCOFRADO Y DESENCOFRADO	m2	15.84	43.39	687.30			687.3
01.06.03.03	ACERO DE REFUERZO fy=4,200 kg/cm2 EN VALVULA DE AIRE	kg	102.14	4.65	474.95			474.95
01.06.04	VALVULAS Y ACCESORIOS				3,012.24			
01.06.04.01	INSTALACION DE VALVULAS Y ACCESORIOS EN VALVULA DE AIRE Ø 2"	und	4.00	506.16	2,024.64			2,024.64
01.06.04.02	INSTALACION DE TAPA SANITARIA METALICA EN VALVULA DE AIRE	und	4.00	246.90	987.60			987.6
01.07	VALVULA DE CONTROL (02 UND)				1,700.79			
01.07.01	TRABAJOS PRELIMINARES				8.58			
01.07.01.01	LIMPIEZA DE TERRENO MANUAL	m2	4.50	1.23	5.54			5.54
01.07.01.02	TRAZO Y REPLANTEO	m2	1.44	2.11	3.04			3.04
01.07.02	MOVIMIENTO DE TIERRAS				62.89			
01.07.02.01	EXCAVACION MANUAL EN TERRENO NORMAL	m3	1.80	34.94	62.89			62.89
01.07.03	OBRAS DE CONCRETO ARMADO				876.32			
01.07.03.01	CONCRETO F'C=175 KG/CM2	m3	0.54	500.86	270.46			270.46
01.07.03.02	ENCOFRADO Y DESENCOFRADO	m2	7.92	43.39	343.65			343.65
01.07.03.03	ACERO ESTRUCTURAL fy=4,200 kg/cm2 EN VALVULA DE CONTROL	kg	56.39	4.65	262.21			262.21

CRONOGRAMA DE OBRA VALORIZADO

OBRA "DISEÑO DEL SISTEMA DE AGUA POTABLE PARA LA LOCALIDAD EL CRUCE, DISTRITO CHIRINOS, PROVINCIA SAN IGNACIO, DEPARTAMENTO CAJAMARCA 2017"

REGION : CAJAMARCA
 PROVINCIA : SAN IGNACIO
 DISTRITO : CHIRINOS
 LOCALIDAD : EL CRUCE
 PLAZO DE EJECUCION : 90 DIAS CALENDARIOS (03 MESES)

Item	Descripción	UND.	Metrado Total	P.U.	Costo	M1	M2	M3
01.07.04	VALVULAS Y ACCESORIOS				753.00			
01.07.04.01	INSTALACION DE VALVULAS Y ACCESORIOS EN VALVULA DE CONTROL Ø 3/4"	und	2.00	129.60	259.20			259.2
01.07.04.02	INSTALACION DE TAPA SANITARIA METALICA EN VALVULA DE CONTROL	und	2.00	246.90	493.80			493.8
01.08	LINEA DE ADUCCION Y REDES DE DISTRIBUCION (2,109.65 ML)				205,481.84			
01.08.01	LIMPIEZA DE TERRENO MANUAL	ml	2,109.65	1.23	2,594.87	2,594.87		
01.08.02	TRAZO Y REPLANTEO DE ZANJA	ml	2,109.65	3.04	6,413.34	6,413.34		
01.08.03	EXCAVACION MANUAL DE ZANJA	ml	2,109.65	17.47	36,855.59	14,040.22	22,815.37	
01.08.04	REFINE Y NIVELACION DE FONDO P/TUBERIA PVC SAP	ml	2,109.65	4.08	8,607.37		8,607.37	
01.08.05	CAMA DE APOYO P/TUB. PVC SAP CON MATERIAL DE PRESTAMO ZARANDEADO (E= 10 cm)	ml	2,109.65	11.58	24,429.75		24,429.75	
01.08.06	RELLENO COMP. DE PROTECCION CON MAT. PROPIO SELECCIONADO (E= 20 CM)	ml	2,109.65	16.31	34,408.39			34,408.39
01.08.07	RELLENO COMP. DE ZANJA CON MATERIAL PROPIO SELECCIONADO	ml	2,109.65	20.26	42,741.51			42,741.51
01.08.08	EXPLANACION DE MATERIAL EXCEDENTE	ml	2,637.06	12.23	32,251.24			32,251.24
01.08.09	SUMINISTRO E INSTALACION DE TUBERIA PVC-U NTP 399.002 SP C-10, Ø 1 1/2"	ml	1,528.46	8.23	12,579.23		12,579.23	
01.08.10	SUMINISTRO E INSTALACION DE TUBERIA PVC-U NTP 399.002 SP C-10, Ø 3/4"	ml	581.19	4.20	2,441.00		2,441.00	
01.08.11	PRUEBA HIDRAULICA Y DESINFECCION DE TUBERIA DE AGUA	ml	2,109.65	0.89	1,877.59			1,877.59
01.08.12	INSTALACION DE ACCESORIOS EN LINEA DE ADUCCION Y RED DE DISTRIBUCION-LAD	und	1.00	281.96	281.96		281.96	
01.09	CONEXIONES DOMICILIARIAS (103 UND)				106,394.00			
01.09.01	TRABAJOS PRELIMINARES				5,551.00			
01.09.01.01	LIMPIEZA DE TERRENO MANUAL	ml	1,300.00	1.23	1,599.00			1,599.00
01.09.01.02	TRAZO Y REPLANTEO DE ZANJA	ml	1,300.00	3.04	3,952.00			3,952.00
01.09.02	MOVIMIENTO DE TIERRAS				80,679.63			
01.09.02.01	EXCAVACION MANUAL DE ZANJA PARA CONEXIONES DOM.	m3	455.00	24.45	11,124.75			11,124.75
01.09.02.02	REFINE Y NIVELACION DE FONDO P/TUBERIA PVC SAP	ml	1,300.00	4.08	5,304.00			5,304.00
01.09.02.03	CAMA DE APOYO P/TUB. PVC SAP CON MATERIAL DE PRESTAMO ZARANDEADO (E= 10 cm)	ml	1,300.00	11.58	15,054.00			15,054.00
01.09.02.04	RELLENO COMP. DE PROTECCION CON MAT. PROPIO SELECCIONADO (E= 20 CM)	ml	1,300.00	16.31	21,203.00			21,203.00
01.09.02.05	RELLENO COMP. DE ZANJA CON MATERIAL PROPIO SELECCIONADO	ml	1,300.00	20.26	26,338.00			26,338.00
01.09.02.06	ELIMINACION DE MATERIAL EXCEDENTE	m3	81.25	20.38	1,655.88			1,655.88

CRONOGRAMA DE OBRA VALORIZADO

OBRA "DISEÑO DEL SISTEMA DE AGUA POTABLE PARA LA LOCALIDAD EL CRUCE, DISTRITO CHIRINOS,
PROVINCIA SAN IGNACIO, DEPARTAMENTO CAJAMARCA 2017"

REGION : CAJAMARCA
PROVINCIA : SAN IGNACIO
DISTRITO : CHIRINOS
LOCALIDAD : EL CRUCE
PLAZO DE EJECUCION : 90 DIAS CALENDARIOS (03 MESES)

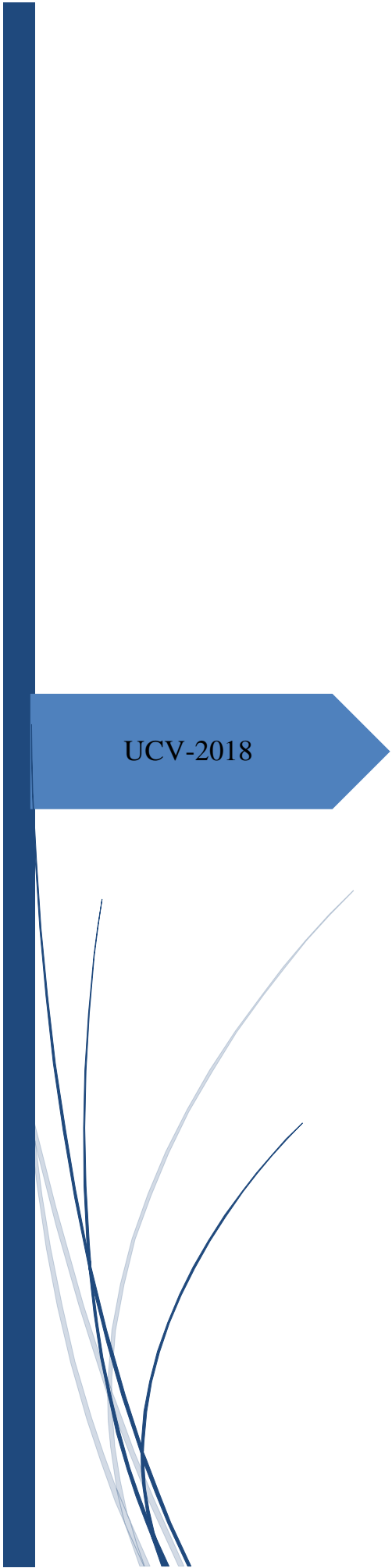
Item	Descripción	UND.	Metrado Total	P.U.	Costo	M1	M2	M3
01.09.03	TUBERIA Y ACCESORIOS				20,163.37			
01.09.03.01	SUMINISTRO E INSTALACION DE TUBERIA PVC-U NTP 399.002 SP C-10, Ø 1/2"	ml	1,300.00	2.85	3,705.00			3,705.00
01.09.03.02	INSTALACION DE ACCESORIOS EN CONEXION DOMICILIARIA-CMC	und	103.00	159.79	16,458.37			16,458.37
01.10	CERCO PERIMETRICO EN RESERVORIO				23,500.68			
01.10.01	TRABAJOS PRELIMINARES				334.00			
01.10.01.01	LIMPIEZA DE TERRENO MANUAL	m2	100.00	1.23	123.00		123.00	
01.10.01.02	TRAZO Y REPLANTEO	m2	100.00	2.11	211.00		211	
01.10.02	MOVIMIENTO DE TIERRAS				988.94			
01.10.02.01	EXCAVACION MANUAL EN TERRENO NORMAL	m3	16.65	34.94	581.75		116.35	465.40
01.10.02.02	ELIMINACION DE MATERIAL EXCEDENTE	m3	19.98	20.38	407.19			407.19
01.10.03	OBRAS DE CONCRETO SIMPLE				69.82			
01.10.03.01	SOLADO C:H 1:12 DE 4"	m2	1.28	39.15	50.11			50.11
01.10.03.02	CONCRETO F'C=175 KG/CM2, PARA DADO DE PUERTA	m3	0.04	492.86	19.71			19.71
01.10.04	OBRAS DE CONCRETO ARMADO				13,155.44			
01.10.04.01	CONCRETO F'C=175 KG/CM2	m3	15.60	500.86	7,813.42			7,813.42
01.10.04.02	ENCOFRADO Y DESENCOFRADO	m2	82.80	43.39	3,592.69			3,592.69
01.10.04.03	ACERO DE REFUERZO fy=4,200 kg/cm2 EN CERCO PERIMETRICO	kg	377.01	4.64	1,749.33			1,749.33
01.10.05	REVOQUES Y ENLUCIDOS				1,426.85			
01.10.05.01	TARRAJEO EN COLUMNAS Y SOBRECIMENTOS E= 1.5 CM, MEZCLA 1:5	m2	52.40	27.23	1,426.85			1,426.85
01.10.06	PINTURA				620.94			
01.10.06.01	PINTURA LATEX 2 MANOS EN CERCO PERIMETRICO	m2	52.40	11.85	620.94			620.94

CRONOGRAMA DE OBRA VALORIZADO

OBRA "DISEÑO DEL SISTEMA DE AGUA POTABLE PARA LA LOCALIDAD EL CRUCE, DISTRITO CHIRINOS,
PROVINCIA SAN IGNACIO, DEPARTAMENTO CAJAMARCA 2017"

REGION : CAJAMARCA
PROVINCIA : SAN IGNACIO
DISTRITO : CHIRINOS
LOCALIDAD : EL CRUCE
PLAZO DE EJECUCION : 90 DIAS CALENDARIOS (03 MESES)

Item	Descripción	UND.	Metrado Total	P.U.	Costo	M1	M2	M3	
01.10.07	CARPINTERIA METALICA				6,904.69				
01.10.07.01	SUMINISTRO Y COLOCACION DE COLUMNAS DE TUBO DE F° G°, DE 2" x 2MM"	und	16.00	132.37	2,117.92			2,117.92	
01.10.07.02	SUMINISTRO E INSTALACION DE MALLA METALICA N° 10 COCADA DE 2" x2"	m2	50.90	65.45	3,331.41			3,331.41	
01.10.07.03	SUMINISTRO E INSTALACION DE ALAMBRE DE PUA	ml	114.00	2.24	255.36			255.36	
01.10.07.04	SUMINISTRO E INSTALACION DE PUERTA DE INGRESO	und	1.00	1,200.00	1,200.00			1,200.00	
02	VARIOS				52,570.77				
02.01	PLAN DE SEGURIDAD Y SALUD OCUPACIONAL				16,995.00				
02.01.01	CHARLAS DE SEGURIDAD Y SALUD OCUPACIONAL	glb	1.00	13,000.00	13,000.00	13,000.00			
02.01.02	RECURSOS PARA REPUESTAS ANTE EMERGENCIA EN SEGURIDAD Y SALUD	glb	1.00	1,995.00	1,995.00	1,995.00			
02.01.03	SEÑALIZACION TEMPORAL DE SEGURIDAD	glb	1.00	2,000.00	2,000.00	2,000.00			
02.02	CAPACITACIÓN				29,398.30				
02.02.01	CAPACITACIÓN A LAS JASS Y EDUCACION SANITARIA	glb	1.00	29,398.30	29,398.30	29,398.30			
02.03	FLETE TERRESTRE				6,177.47				
02.03.01	FLETE TERRESTRE JAEN - EL CRUCE	glb	1.00	4,027.98	4,027.98	4,027.98			
02.03.02	FLETE TERRESTRE EN OBRA HACIA ESTRUCTURAS	glb	1.00	2,149.49	2,149.49	2,149.49			
COSTO DIRECTO					936,522.15	936,522.15	164,372.11	309,736.71	462,413.33
GASTOS GENERALES				10.00%	93,652.22	93,652.22	16,437.21	30,973.67	46,241.34
UTILIDAD				5.00%	46,826.11	46,826.11	8,218.60	15,486.84	23,120.67
SUB TOTAL					1,077,000.48	1,077,000.48	189,027.90	356,197.23	531,775.34
IGV				18.00%	193,860.09	193,860.09	34,025.02	64,115.50	95,719.56
VALOR REFERENCIAL					1,270,860.57	1,270,860.57	223,052.93	420,312.73	627,494.91
SUPERVISION DE OBRA				5.00%	63,543.03	63,543.03	21,181.01	21,181.01	21,181.01
EXPEDIENTE TECNICO				3.00%	38,125.82	38,125.82	6,691.59	12,609.38	18,824.85
PRESUPUESTO TOTAL					1,372,529.42	1,372,529.42	250,925.52	454,103.12	667,500.76
PORCENTAJE PARCIAL						100.00%	17.55%	33.07%	49.38%
PORCENTAJE ACUMULADO							17.55%	50.62%	100.00%



UCV-2018

10.3. CRONOGRAMA ADQUISICION DE MATERIALES

CRONOGRAMA DE ADQUISICION DE MATERIALES

OBRA

"DISEÑO DEL SISTEMA DE AGUA POTABLE PARA LA LOCALIDAD EL CRUCE, DISTRITO CHIRINOS, PROVINCIA SAN IGNACIO, DEPARTAMENTO CAJAMARCA 2017"

REGION : CAJAMARCA

PROVINCIA : SAN IGNACIO

DISTRITO : CHIRINOS

LOCALIDAD : EL CRUCE

PLAZO DE EJECUCION : 90 DIAS CALENDARIOS (03 MESES)

Descripción	UND.	Metrado Total	P.U.	Costo	M1	M2	M5
"DISEÑO DEL SISTEMA DE AGUA POTABLE PARA LA LOCALIDAD EL CRUCE, DISTRITO CHIRINOS, PROVINCIA SAN IGNACIO, DEPARTAMENTO CAJAMARCA 2017"							
OPERARIO	hh	1,165.4800	20.10	23,426.06	4570.42	7936.75	10918.89
OFICIAL	hh	4,504.6600	16.50	74,326.81	6845.50	13349.10	54132.22
PEON	hh	24,876.0800	14.84	369,161.07	121039.42	133584.92	114536.73
TOPOGRAFO	hh	166.5800	22.66	3,774.72	3185.57		589.15
AYUDANTE DE TOPOGRAFIA	hh	499.7400	14.84	7,416.18	6258.67		1157.51
FLETE EN OBRA HACIA ESTRUCTURAS	glb	1.0000	2,149.49	2,149.49	2149.49		
FLETE TERRESTRE JAEN - EL CRUCE	glb	1.0000	4,027.98	4,027.98	4027.98		
ALAMBRE NEGRO RECOCIDO N° 8	kg	36.2200	3.87	140.18	66.82		73.36
ALAMBRE NEGRO RECOCIDO N° 16	kg	211.9800	3.87	820.36	527.25		293.11
ALAMBRE DE PUAS	ml	245.7000	0.70	171.99	88.20		83.79
ACERO CORRUGADO Ø 1/2", fy = 4200 kg/cm2	kg	417.2200	2.90	1,209.95	1110.46		99.49
ACERO CORRUGADO Ø 3/8", fy = 4200 kg/cm2	kg	1,640.0500	2.90	4,756.15	2792.68		1963.47
CLAVOS PARA MADERA CON CABEZA DE 2 1/2"	kg	41.3900	3.89	161.01	97.11		63.90
CLAVOS PARA MADERA CON CABEZA DE 3"	kg	1.1500	3.89	4.48			4.48
CLAVOS PARA MADERA CON CABEZA DE 4"	kg	1.3600	3.89	5.30	5.30		
PLATINA DE FIERRO DE 0.12x0.12x1/4"	und	16.0000	15.00	240.00			240.00
ABRAZADERA PVC SAP Ø 3/4" A 1/2"	und	7.2100	6.50	46.87			46.87
ABRAZADERA DE 1 1/2" A 1/2"	und	95.7900	13.50	1,293.17			1293.17
TUBERIA PVC SAP C-7.5 2"	m	10.0000	7.68	76.80	76.80		
TANQUE DE POLIETILENO DE 600 LITROS PARA DISIFICADOR DE CLORO	und	1.0000	254.50	254.50		254.50	
TUBERIA PVC SAP C-7.5 4" (PERFORADA CON ORIFICIO DE 1/4")	ml	26.2500	25.04	657.30	657.30		
TUBERIA PVC-U NTP 399.002 SP C-10, Ø 2"	ml	5,180.8700	10.45	54,140.10	20.90	54040.82	78.38
TUBERIA PVC-U NTP 399.002 SP C-10, Ø 1 1/2"	ml	1,610.8800	6.44	10,374.09		10374.09	
TUBERIA PVC-U NTP 399.002 SP C-10, Ø 3/4"	ml	610.2500	2.90	1,769.72		1769.72	

CRONOGRAMA DE ADQUISICION DE MATERIALES

OBRA

"DISEÑO DEL SISTEMA DE AGUA POTABLE PARA LA LOCALIDAD EL CRUCE, DISTRITO CHIRINOS, PROVINCIA SAN IGNACIO, DEPARTAMENTO CAJAMARCA 2017"

REGION : CAJAMARCA

PROVINCIA : SAN IGNACIO

DISTRITO : CHIRINOS

LOCALIDAD : EL CRUCE

PLAZO DE EJECUCION : 90 DIAS CALENDARIOS (03 MESES)

Descripción	UND.	Metrado Total	P.U.	Costo	M1	M2	M5
TUBERIA PVC-U NTP 399.002 SP C-10, Ø 1/2"	ml	1,365.0000	1.68	2,293.20			2293.20
TUBERIA PVC-U NTP 399.002 SP C-10, Ø 3"	ml	10.0000	19.12	191.20		191.20	
CODO PVC SAP Ø 2" X 90°	und	21.0000	9.25	194.25	18.50	37.00	138.75
CODO PVC SAP Ø 3" X 90°	und	2.0000	18.30	36.60		36.60	
CODO PVC SAP Ø 3/4" X 45°	und	7.0000	2.23	15.61		15.61	
CODO PVC SAP Ø 1/2" X 90°	und	309.0000	1.03	318.27			318.27
CODO PVC SAP Ø 1 1/2" X 45°	und	6.0000	5.50	33.00		33.00	
CODO PVC SAP Ø 1 1/2" X 90°	und	2.0000	5.48	10.96		10.96	
TEE PVC SAP Ø 2"	und	9.0000	9.71	87.39			87.39
TEE PVC SAP Ø 3/4"	und	1.0000	2.51	2.51		2.51	
TEE PVC SAP Ø 3"	und	1.0000	67.93	67.93		67.93	
ADAPTADOR UPR PVC SAP Ø 2"	und	14.0000	5.58	78.12	11.16	11.16	55.80
ADAPTADOR UPR PVC SAP Ø 1 1/2"	und	2.0000	3.23	6.46		6.46	
ADAPTADOR UPR PVC SAP Ø 3/4"	und	4.0000	1.23	4.92			4.92
ADAPTADOR UPR PVC SAP Ø 1/2"	und	4.0000	0.63	2.52			2.52
CONO DE REBOSE PVC SAP Ø 2"	und	1.0000	13.50	13.50	13.50		
CONO DE REBOSE PVC SAP Ø 3"	und	2.0000	18.00	36.00		36.00	
REDUCCION PVC SAP DE 1 1/2" A 3/4"	und	1.0000	4.08	4.08		4.08	
REDUCCION PVC SAP Ø 3/4" A 1/2"	und	107.0000	1.17	125.19			125.19
PIEDRA CHANCADA 1/2"	m3	20.8800	130.00	2,714.32	208.08	1162.75	1343.49
PIEDRA CHANCADA 3/4"	m3	0.5800	131.25	75.60	75.60		
PIEDRA MEDIANA	m3	0.1600	120.00	19.68		19.68	
PIEDRA GRANDE DE 8"	m3	0.1500	120.00	17.50	17.50		
GRAVA DE 3/4" A 1/2"	m3	1.8500	137.81	254.69	214.16		40.53
ARENA FINA	m3	4.4600	140.00	624.23	50.06	405.44	168.73
ARENA GRUESA	m3	23.0100	130.00	2,990.91	377.12	1294.72	1319.07
HORMIGON	m3	3.3700	111.25	375.21	277.11	78.82	19.28

CRONOGRAMA DE ADQUISICION DE MATERIALES

OBRA

"DISEÑO DEL SISTEMA DE AGUA POTABLE PARA LA LOCALIDAD EL CRUCE, DISTRITO CHIRINOS, PROVINCIA SAN IGNACIO, DEPARTAMENTO CAJAMARCA 2017"

REGION : CAJAMARCA

PROVINCIA : SAN IGNACIO

DISTRITO : CHIRINOS

LOCALIDAD : EL CRUCE

PLAZO DE EJECUCION : 90 DIAS CALENDARIOS (03 MESES)

Descripción	UND.	Metrado Total	P.U.	Costo	M1	M2	M5
MATERIAL DE PRESTAMO PUESTO EN OBRA	m3	2,498.7200	25.00	62,467.88		52717.88	9750.00
MATERIAL PROPIO SELECCIONADO	m3	4,997.4300	25.00	124,935.76		89613.38	35322.38
MALLA DE ALAMBRE GALVANIZADO N° 10 COCADA 2" (ELECTROSOLSADA)	m2	53.4500	14.00	748.23			748.23
PUERTA DE INGRESO DE TUBO F° G° + MALLA METALICA N° 10.(ELECTROSOLSADA), PARA RESERVORIO	m2	1.0000	700.00	700.00			700.00
PUERTA DE INGRESO DE TUBO F° G° + MALLA METALICA N° 10.(ELECTROSOLSADA), PARA CAPTACION	und	1.0000	500.00	500.00			500.00
CEMENTO PORTLAND TIPO I (42.5 kg)	bol	420.0500	27.74	11,652.20	1352.87	5629.62	4669.71
YESO BOLSA 25 kg	bol	63.0200	6.78	427.24	301.19	67.80	58.25
ADAPTADOR UPR PVC SAP Ø 3"	und	2.0000	13.83	27.66		27.66	
UNION UNIVERSAL PVC SAP Ø 1 1/2"	und	2.0000	15.20	30.40		30.40	
UNION UNIVERSAL PVC SAP Ø 1/2"	und	206.0000	2.19	451.14			451.14
UNION UNIVERSAL PVC SAP Ø 2"	und	14.0000	19.97	279.58	39.94	39.94	199.70
UNION UNIVERSAL PVC SAP Ø 3"	und	2.0000	70.23	140.46		140.46	
UNION UNIVERSAL PVC SAP Ø 3/4"	und	4.0000	4.44	17.76			17.76
TAPON PVC SAP PERFORADO Ø 2"	und	2.0000	3.00	6.00	6.00		
LADRILLO PANDERETA ACANALADO 23x11x9 CM	und	1,036.8000	0.62	642.82		642.82	
ESCALERA DE GATO F°G° 3/4"	und	1.0000	250.00	250.00		250.00	
ESCALERA METALICA CON BARANDA.	und	1.0000	750.00	750.00		750.00	
PUERTA METALICA DE 0.80 x 2.10 m	und	1.0000	450.00	450.00		450.00	
PUERTA DE REJA METALICA DE 1.10 x 2.10 m (02 HOJAS)	und	1.0000	500.00	500.00		500.00	
CAJA DE CONTROL DE 10" x 20" cm (INCLUYE TAPA)	und	103.0000	50.00	5,150.00			5150.00
IMPERMEABILIZANTE SIKA 1	gal	4.9200	23.90	117.47	22.17	95.30	
PEGAMENTO PARA PVC	gal	16.6600	125.00	2,082.26		1757.26	325.00
CALAMINA GALVANIZADA DE 1.80 m. x 0.83 m. x 0.30 mm	pln	76.0000	15.78	1,199.28	1199.28		
MADERA TORNILLO	p2	550.0000	4.80	2,640.00	2640.00		
MADERA TORNILLO PARA ENCOFRADOS	p2	1,166.3000	4.80	5,598.24	2668.71		2929.53
ESTACAS DE MADERA	und	4,164.5300	1.00	4,164.53	3514.53		650.00
LIJA PARA PARED	plg	16.6300	2.70	44.90	2.37	28.38	14.15

CRONOGRAMA DE ADQUISICION DE MATERIALES

OBRA

"DISEÑO DEL SISTEMA DE AGUA POTABLE PARA LA LOCALIDAD EL CRUCE, DISTRITO CHIRINOS, PROVINCIA SAN IGNACIO, DEPARTAMENTO CAJAMARCA 2017"

REGION : CAJAMARCA

PROVINCIA : SAN IGNACIO

DISTRITO : CHIRINOS

LOCALIDAD : EL CRUCE

PLAZO DE EJECUCION : 90 DIAS CALENDARIOS (03 MESES)

Descripción	UND.	Metrado Total	P.U.	Costo	M1	M2	M5
PINTURA LATEX	gal	9.9800	24.64	245.86	13.00	155.39	77.47
PINTURA ESMALTE	gal	8.3300	36.17	301.26	254.24		47.02
IMPRIMANTE	gal	9.1500	18.88	172.69	9.13	109.15	54.41
TUBO DE F° G°, Ø 2" x 2MM"	und	16.0000	64.50	1,032.00			1032.00
BRAZO DE EXTENCION PARA ALAMBRE DE PUA	und	16.0000	15.00	240.00			240.00
PERFIL "L" 1½"x1½"x3/16"	ml	407.2000	5.32	2,166.30			2166.30
NIPLE PVC SAP Ø 1/2"	und	206.0000	0.98	201.88			201.88
NIPLE PVC SAP Ø 2"	und	19.0000	2.50	47.50	5.00	5.00	37.50
NIPLE PVC SAP Ø 3"	und	2.0000	4.50	9.00		9.00	
NIPLE PVC SAP Ø 1 1/2"	und	2.0000	2.31	4.62		4.62	
NIPLE PVC SAP Ø 3/4"	und	4.0000	1.21	4.84			4.84
VALVULA DE PASO TIPO MACHO PVC SAP Ø 1/2"	und	103.0000	14.00	1,442.00			1442.00
VALVULA ESFERICA DE BRONCE Ø 2 1/2"	und	4.0000	222.01	888.04			888.04
VALVULA DE AIRE AUTOMATICA DE DOBLE EFECTO DE PVC Ø 1/2"	und	4.0000	21.32	85.28			85.28
VALVULA COMPUERTA DE BRONCE Ø 2"	und	7.0000	85.94	601.58	85.94	85.94	429.70
VALVULA COMPUERTA DE BRONCE Ø 3"	und	1.0000	200.19	200.19		200.19	
VALVULA COMPUERTA DE BRONCE Ø 1 1/2"	und	1.0000	61.57	61.57		61.57	
VALVULA COMPUERTA DE BRONCE Ø 3/4"	und	2.0000	15.31	30.62			30.62
SOLDADURA ELECTRICA PUNTO AZUL	kg	6.0200	13.00	78.27			78.27
LLAVE CORPORATION PVC SAP Ø 3/4"	und	103.0000	9.53	981.59			981.59
CANASTILLA DE BRONCE Ø 3"	und	1.0000	85.00	85.00		85.00	
CANASTILLA DE BRONCE Ø 4"	und	1.0000	150.00	150.00	150.00		
CHARLAS DE SEGURIDAD Y SALUD OCUPACIONAL	und	1.0000	13,000.00	13,000.00	13000.00		
RECURSOS PARA RESPUESTAS ANTE EMERGENCIAS EN SEGURIDAD Y SALUD	glb	1.0000	1,995.00	1,995.00	1995.00		
SEÑALIZACION TEMPORAL DE SEGURIDAD	glb	1.0000	2,000.00	2,000.00	2000.00		
CAPACITACIÓN A LAS JASS	glb	1.0000	15,714.30	15,714.30	15714.30		
EDUCACION SANITARIA	glb	1.0000	13,684.00	13,684.00	13684.00		

CRONOGRAMA DE ADQUISICION DE MATERIALES

OBRA

"DISEÑO DEL SISTEMA DE AGUA POTABLE PARA LA LOCALIDAD EL CRUCE, DISTRITO CHIRINOS, PROVINCIA SAN IGNACIO, DEPARTAMENTO CAJAMARCA 2017"

REGION : CAJAMARCA


PROVINCIA : SAN IGNACIO

DISTRITO : CHIRINOS

LOCALIDAD : EL CRUCE

PLAZO DE EJECUCION : 90 DIAS CALENDARIOS (03 MESES)

Descripción	UND.	Metrado Total	P.U.	Costo	M1	M2	M5
TAPA METALICA CIRCULAR DE 0.80 M x 1/8" + MARCO DE METAL	und	1.0000	300.00	300.00		300.00	
VENTANA METALICA DE 0.90 x 0.50 m	und	2.0000	300.00	600.00		600.00	
UNION ROSCA ESPIGA Y CAMPANA PVC SAP Ø 1/2" (Transicion)	und	103.0000	2.19	225.57			225.57
CARPA DE SACO	m	100.0000	5.00	500.00	500.00		
HIPOCLORITO DE CALCIO AL 70%	kg	7.0300	15.00	105.44		31.65	73.79
AGUA	m3	508.8600	5.00	2,544.29	5.40	1813.53	725.36
CARTEL DE IDENTIFICACION DE OBRA 3.60 x 2.40 M	und	1.0000	1,000.00	1,000.00	1000.00		
TAPA METALICA 0.45 m x 0.55 m x 1/8" + MARCO DE METAL	und	11.0000	180.00	1,980.00			1980.00
TAPA METALICA 0.65 m x 0.65 m x 1/8" + MARCO DE METAL	und	1.0000	250.00	250.00	250.00		
TEODOLITO	hm	166.5800	12.50	2,082.26	1757.26		325.00
BOMBA MANOMETRO PARA PRUEBA HIDRAULICA	hm	160.9700	1.50	241.45			241.45
NIVEL TOPOGRAFICO	he	166.5800	10.00	1,665.81	1405.81		260.00
MIRAS	he	166.5800	6.25	1,041.14	878.63		162.51
JALONES	he	666.3200	6.25	4,164.53	3514.53		650.00
HERRAMIENTAS MANUALES	%mo			14,492.74			14492.74
COMPACTADORA VIBR. TIPO SALTARIN	hm	3,887.1700	10.00	38,871.68		4983.35	33888.33
MAQUINA DE SOLDAR 230 A	hm	10.4700	20.00	209.44			209.44
GENERADOR ELECTRICO 5,000 KW (13HP)	hm	10.4700	30.00	314.16			314.16
VIBRADOR DE 3/4" - 2" CONCRETO	hm	12.4900	15.00	187.33	24.16	110.55	52.62
MEZCLADORA DE CONCRETO 9P3	hm	23.6700	15.00	355.06	49.78	154.01	151.27
ZARANDA METALICA	hm	2,554.5200	5.00	12,772.60		1297.70	11474.90

A thick dark blue vertical bar runs down the left side of the page. A blue arrow points to the right from the bar, containing the text 'UCV-2018'.

UCV-2018

11. DOCUMENTO DE DISPONIBILIDAD DE TERRENOS

Several thin, light blue wavy lines originate from the bottom left and curve upwards and to the right, creating a decorative effect.



DOCUMENTO DE COMPRA VENTA DE

Conste por el presente documento de COMPRA VENTA celebramos de una parte el señor **ELMER LOPEZ** DNI N° 47033075, domiciliado en el Caserío Balcón Provincia San Ignacio, Región Cajamarca, a quien denominará **VENDEDOR**, y por otra parte la **JUNTA SANAEMIENTO BASICO JASS – CASERIO EL CRUCE** los señores **JESUS FERNANDO ROMERO RON** DNI N° 27858058, **PRESIDENTE DE LA JASS EL CRUCE** **HERRERA**, identificado con DNI N° 278580033, **TE** **EL CRUCE**, domiciliados en el Caserío El Cruce Provincia San Ignacio, Región Cajamarca, a quien denominará **COMPRADOR**, en los términos y condiciones

PRIMERO.- El Vendedor es propietario de un terreno de extensión de 25 mts² ubicado en el Caserío Nuevo Chirinos, Provincia San Ignacio, Región Cajamarca, y línea de conducción del agua que será empleada en el terreno denominado **CASERIO EL CRUCE**.

SEGUNDO.- El vendedor del presente documento, da perpetua a favor de su comprador el terreno descrito antecede, delimitada por los siguientes linderos:

Norte: Limita con la propiedad del señor Adriano López
Sur : Limita con una quebrada de agua.

Este : Limita con la propiedad del señor Adriano López

Oeste: Limita con la propiedad del señor Adriano López

TERCERO.- El precio pactado de común acuerdo en la suma de dos mil nuevos soles. (S/ 2,000.00), con momento de la firma del presente documento.

CUARTO.- El Vendedor manifiesta ante el presente documento

Elmer Lopez Neyra



ELMER LOPEZ NEYRA
DNI Nº 47033075
VENDEDOR

Jesus Fernando Romero Romo



JESUS FERNANDO ROMERO ROMO
DNI Nº 27856058
PRESIDENTE JASS - EL CRUCE
COMPRADOR

Miguel Victor Herrera



MIGUEL VICTOR HERRERA
D.N.I. Nº 27856058
TESORERO JASS - EL CRUCE
COMPRADOR

GOBIERNO DE PAZ DE PRIMERA NOMBRAMIENTO
DEL DISTRITO DE CHIRINOS

CERTIFICA

Que las firmas que aparecen en la presente, son auténticas y que los suscritores en todos sus actos públicos y privados, de lo que doy fé

Chirinos, 24 de Mayo del 2017

Miguel Angel Jimenez Martinez
Miguel Angel Jimenez Martinez
DNI Nº 27856058
GOBIERNO DE PAZ DE PRIMERA NOMBRAMIENTO

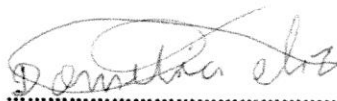
DOCUMENTO DE DONACION DE TERRENO

Conste por el presente documento privado de donación de un terreno que celebran los señores de una parte la señora **Dameria Chumacero de Cano** Agricultor de 70 años de edad con DNI N° **27828447** con residencia actual en el caserío El Cruce, Distrito de Chirinos, Provincia de San Ignacio, Departamento de Cajamarca, a quien en adelante se le denominara el **DONANTE** y de la parte los beneficiarios del proyecto **"DISEÑO DE SISTEMA DE AGUA POTABLE PARA LA LOCALIDAD EL CRUCE, DISTRITO DE CHIRINOS, PROVINCIA DE SAN IGNACIO, DEPARTAMENTO CAJAMARCA 2017"** en calidad de beneficiarios de dicho proyecto a quien en adelante se les denominara los **BENEFICIARIOS**, ambas partes mayores de edad, en uso de sus facultades físicas y mentales, aptos para celebrar cualquier contrato público y privado, celebrando al presente las siguientes condiciones.

PRIMERO: La señora Dameria Chumacero de Cano, llamado donante en coordinación con las autoridades y ciudadanos pertenecientes al caserío del proyecto en mención, **DONA** m2 de terreno para la construcción de un **RESERVORIO Y PLANTA DE TRATAMIENTO DE AGUA POTABLE**, que servirá para el beneficio de los pobladores del proyecto mencionado, se transfiere con todas sus mejoras existentes: con entradas y salidas libres, suelo, sub suelo, aires, etc., sin reserva ni limitación alguna.

SEGUNDO: Dicha donación lo efectúan en mutuo acuerdo con la población y autoridades de este caserío, bajo el siguiente término:

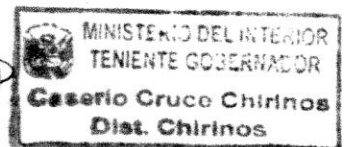
- Se donará por ejecución del proyecto antes mencionados, cuyo objetivo final el beneficio para la población enmarcada en el proyecto.



Propietario

DNI N°: 27828447

NOMBRE: Dameria Chumacero de Cano.



27827122


Sincio Huamán

JUEZ DE PAZ DE PRIMERA NOMINACION
DEL DISTRITO DE CHIRINOS

CERTIFICADO

Que las firmas que aparecen en la presente, son
auténticas y corresponden a los señores en todos sus
datos y calidades.

Chirinos, 15 de Noviembre de 2017



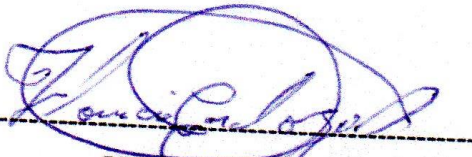
JUZGADO DE PAZ DE CHIRINOS
CORTE SUPERIOR DE LABRAYQUE
Miguel Ángel Jiménez Martínez
DNI: N° 45728374
JUEZ DE PAZ DE PRIMERA NOMINACION

ACTA DE COMPROMISO DE PASE

Siendo a las 10 AM del día Jueves 30 se reunieron las autoridades del Caserío el Cruce del Distrito de Chirinos - Provincia de San Ignacio - región Cajamarca y el señor Florencio Cardozo Alejandria con la finalidad de informar sobre el proyecto "DISEÑO DE SISTEMA DE AGUA POTABLE PARA LA LOCALIDAD EL CRUCE, DISTRITO DE CHIRINOS, PROVINCIA DE SAN IGNACIO, DEPARTAMENTO CAJAMARCA 2017", ya que por su parcela pasara la línea de conducción de la tubería de agua potable, dirigiéndose hacia la localidad el Cruce.

El señor Florencio Cardozo Alejandria identificado con DNI N° 27827311 acepta de manera voluntaria ceder el pase para la línea de conducción de su parcela.

No habiendo otro punto de tratar se dio por culminada la reunión, siendo a las 11 AM del mismo día, mes y año pasando a firmar en señal de conformidad.



PROPIETARIO

DNI N° 27827311

NOMBRE: Florencio Cardozo Alejandria



MINISTERIO DEL INTERIOR
TENIENTE GOBERNADOR
Caserío Cruce Chirinos
Dist. Chirinos




JUZGADO DE PAZ 1ª NOMINACION
DISTRITO CHIRINOS

JUEZ DE PAZ DE PRIMERA NOMINACION
DEL DISTRITO DE CHIRINOS

CERTIFICA

que las firmas que aparecen en la presente, son auténticas, así que los otorgan en todos sus efectos públicos y privados, de lo que doy fé

Chirinos, 10 de diciembre de 2017



JUZGADO DE PAZ DE CHIRINOS
CORTE SUPERIOR DE LAMBAYEQUE
Miguel Angel Jiménez Martínez
DNI. N° 18728374
JUEZ DE PAZ DE PRIMERA NOMINACION

ACTA DE COMPROMISO DE PASE

Siendo a las 10. AM del día JUEVES 30 se reunieron las autoridades del Caserío el Cruce del Distrito de Chirinos – Provincia de San Ignacio – región Cajamarca y el señor Elsi Adalit Cardozo Condor con la finalidad de informar sobre el proyecto **“DISEÑO DE SISTEMA DE AGUA POTABLE PARA LA LOCALIDAD EL CRUCE, DISTRITO DE CHIRINOS, PROVINCIA DE SAN IGNACIO, DEPARTAMENTO CAJAMARCA 2017”**, ya que por su parcela pasara la línea de conducción de la tubería de agua potable, dirigiéndose hacia la localidad el Cruce.

El señor Elsi Adalit Cardozo Condor identificado con DNI N° 43049249 acepta de manera voluntaria ceder el pase para la línea de conducción de su parcela.

No habiendo otro punto de tratar se dio por culminada la reunión, siendo a las 11. AM del mismo día, mes y año pasando a firmar en señal de conformidad.



PROPIETARIO
DNI N° 43049249
NOMBRE: Elsi Adalit Cardozo Condor




JUEZ DE PAZ DE PRIMERA NOMINACION
DEL DISTRITO DE CHIRINOS

CERTIFICAN

que las firmas que aparecen en la presente, son auténticas y que concuerdan en todos sus aspectos en Chirinos y provincias de o que doy fe

Chirinos, 10 de diciembre de 2017



JUZGADO DE PAZ DE CHIRINOS
CORTE SUPERIOR DE LAMBAYEQUE

Miguel Angel Jimenez Martinez
DNI. N° 40726374
JUEZ DE PAZ DE PRIMERA NOMINACION

ACTA DE COMPROMISO DE PASE

Siendo a las 10. Am del día Jueves 30 se reunieron las autoridades del Caserío el Cruce del Distrito de Chirinos - Provincia de San Ignacio - región Cajamarca y el señor Onilo alberca Peña con la finalidad de informar sobre el proyecto "DISEÑO DE SISTEMA DE AGUA POTABLE PARA LA LOCALIDAD EL CRUCE, DISTRITO DE CHIRINOS, PROVINCIA DE SAN IGNACIO, DEPARTAMENTO CAJAMARCA 2017", ya que por su parcela pasara la línea de conducción de la tubería de agua potable, dirigiéndose hacia la localidad el Cruce.

El señor Onilo alberca Peña identificado con DNI N° 27826934 acepta de manera voluntaria ceder el pase para la línea de conducción de su parcela.

No habiendo otro punto de tratar se dio por culminada la reunión, siendo a las del mismo día, mes y año pasando a firmar en señal de conformidad.

Onilo Alberca Peña

PROPIETARIO

DNI N° 27826934

NOMBRE: Onilo alberca - Peña



JUEZ DE PAZ DE PRIMERA NOMINACION
DEL DISTRITO DE CHIRINOS

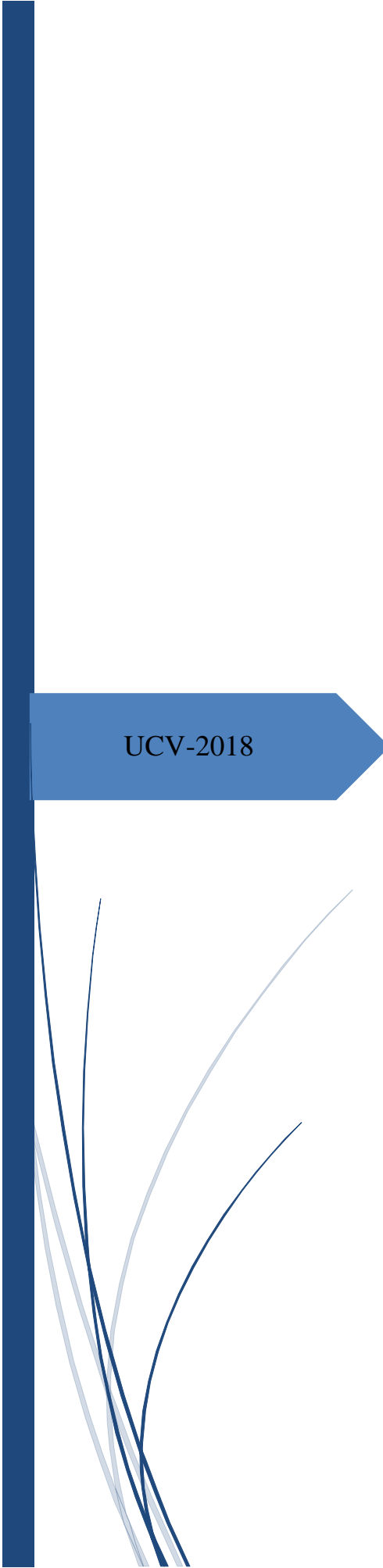
CERTIFICADO

Que las firmas que aparecen en la presente, son auténticas las que aparecen en todos sus actos públicos y privados, de lo que doy fé

Chirinos, 10 de diciembre de 2017



JUZGADO DE PAZ DE CHIRINOS
CORTE SUPERIOR DE LAMBAYEQUE
Miguel Angel Jimenez Martinez
DNI. N° 18726374
JUEZ DE PAZ DE PRIMERA NOMINACION

A thick dark blue vertical bar runs along the left edge of the page. From the bottom of this bar, several thin, curved lines in shades of blue and grey extend upwards and outwards, creating an abstract, organic shape.

UCV-2018

12. ESP. TECNICAS SISTEMA DE AGUA POTABLE



ESPECIFICACIONES TÉCNICAS – EL CRUCE

PROYECTO:

“DISEÑO DEL SISTEMA DE AGUA POTABLE PARA LA LOCALIDAD EL CRUCE, DISTRITO CHIRINOS, PROVINCIA SAN IGNACIO, DEPARTAMENTO CAJAMARCA 2017”.

GENERALIDADES

Este documento técnico ha sido elaborado teniendo en consideración los siguientes criterios:

A. CONSIDERACIONES GENERALES

Conllevan a tomar y asumir criterios dirigidos al aspecto netamente constructivo al nivel de indicación, materiales y metodología de dosificación, procedimientos constructivos y otros, los cuales por su carácter general capacita el documento a constituirse como auxiliar técnico en el proceso de construcción.

El contenido de las presentes Especificaciones Técnicas están en concordancia con todo lo señalado en el Reglamento de Edificaciones al respecto, y que se puede considerar como parte integrante de las mismas. El contratista respetará lo indicado en los planos y en las especificaciones técnicas, pudiendo proveer mayor cantidad de materiales. En caso de existir divergencia entre los documentos del proyecto, los planos tienen validez sobre los metrados.

Los materiales que se empleen en las construcción de la obra serán nuevos y de primera calidad. Se podrá rechazar los materiales que no reúnan estos requisitos y aquellos que en el momento de su empleo hayan sufrido deterioro, así como los que aporten de las Especificaciones pertinentes.

El contratista respetará lo indicado en los planos.

Estas especificaciones son compatibles con las Normas establecidas por:



- Reglamento Nacional de Edificaciones
- Especificaciones de los fabricantes, que sean concordantes con cada especialidad.

B. CONSIDERACIONES PARTICULARES

Como su nombre lo indica, incluyen la gama de variaciones en cuanto a tratamiento y aplicación de las partidas, por su naturaleza son susceptibles a cambios debido a que:

1. El nivel estratigráfico y las distintas variaciones del mismo de acuerdo a una localización geográfica determinada, sugieren técnicas diversas en cuanto al tratamiento de la cimentación que el proyectista tendrá que definir de acuerdo al estudio de suelos.
2. El clima y las variaciones atmosféricas inciden notablemente en el comportamiento de los materiales encauzando a un tratamiento especial en cuanto al proceso constructivo y dosificaciones en sí.

ALCANCES DE LAS ESPECIFICACIONES

Las presentes especificaciones describen el trabajo que deberán realizarse para las obras diseñadas en el presente proyecto

Las especificaciones tienen un carácter general y donde sus términos no lo precisen, el residente tiene autoridad en la obra respecto a los procedimientos, calidad de los materiales y método de trabajo.

Todos los trabajos sin excepción se desenvolverán dentro de las mejores prácticas constructivas a fin de asegurar su correcta ejecución y estarán sujetos a la aprobación y plena satisfacción del Supervisor.

VALIDEZ DE ESPECIFICACIONES, PLANOS Y METRADOS

En caso de existir divergencia entre los documentos del proyecto, los planos tienen primacía sobre las Especificaciones Técnicas.

Los metrados son referenciales y complementarios y la omisión parcial o total de una partida no dispensará al Residente de su ejecución, si está prevista en los planos y/o especificaciones técnicas.



CONSULTAS

Todas las consultas relativas a la construcción serán efectuadas por el residente, quien de considerarlo necesario podrá solicitar el apoyo de los proyectistas.

Cuando en los planos y/o especificaciones técnicas se indique: “igual o similar”, solo el residente decidirá sobre la igualdad o semejanza.

MATERIALES

Todos los materiales a usarse serán de reconocida calidad, debiendo cumplir con todos los requerimientos indicados en las presentes especificaciones técnicas. Se deberá respetar todas las indicaciones en cuanto a la forma de emplearse, almacenamiento y protección de los mismos.

Los materiales que vinieran envasados, deberán entrar en la obra en sus recipientes originales, intactos y debidamente sellados.

El ensayo de materiales, pruebas, así como los muestreos se llevarán a cabo por cuenta del Contratista, en la forma que se especifiquen y cuantas veces lo solicite oportunamente el Supervisor.

Además, el Residente tomará especial previsión en lo referente al aprovisionamiento de materiales nacionales o importados, sus dificultades no podrán excusarlo del incumplimiento de su programación, se admitirán cambios en las especificaciones siempre y cuando se cuente con la aprobación previa del Supervisor.

El almacenamiento de los materiales debe hacerse de tal manera que este proceso no desmejore las propiedades de estos, ubicándolos en lugares adecuados, tanto para su descarga, protección, así como para su despacho.

El Supervisor está autorizado a rechazar el empleo de materiales, pruebas, análisis o ensayos que no cumplan con las normas mencionadas o con las especificaciones técnicas.

Cuando exista duda sobre la calidad, características o propiedades de algún material, el Supervisor podrá solicitar muestras, análisis, pruebas o



ensayos del material que crea conveniente, el que previa aprobación podrá usarse en la obra.

El costo de estos análisis, pruebas o ensayos serán por cuenta del Contratista.

PROGRAMACION DE LOS TRABAJOS

El residente, de acuerdo al estudio de los planos y documentos del proyecto programará su trabajo de obra en forma tal que su avance sea sistemático y pueda lograr su terminación en forma ordenada, armónica y en el tiempo previsto.

Si existiera incompatibilidad en los planos de las diferentes especialidades, el Residente deberá hacer de conocimiento por escrito al Supervisor, con la debida anticipación y éste deberá resolver sobre el particular a la brevedad.

El Residente deberá hacer cumplir las normas de seguridad vigentes, siendo el Contratista el responsable de cualquier daño material o personal que ocasione la ejecución de la obra.

DEL RESIDENTE

El contratista de la obra nombrará a un ingeniero Civil de experiencia, el que lo representará en obra, debiendo constatar el cumplimiento de los reglamentos y procedimientos constructivos, así como la correcta aplicación de las normas establecidas en el Expediente Técnico y planos del proyecto

SUPERVISION DE OBRA

La Entidad, contratará a un Ingeniero de amplia experiencia en obras de esta naturaleza y profesionalmente calificado, quien lo representará en obra, el cual velará por el cumplimiento de una buena práctica de los procesos constructivos, reglamentos y correcta aplicación de las normas establecidas.



PERSONAL DE OBRA

El Contratista de la obra deberá presentar al Supervisor la relación del personal, incluyendo al Residente, así mismo puede sustituir al personal que a su juicio o que en el transcurso de la obra demuestren ineptitud en el cargo encomendado.

EQUIPO DE OBRA

El equipo a utilizar en la obra, estará en proporción a la magnitud de la obra y debe ser el suficiente para que la obra no sufra retrasos en su ejecución. Comprende la maquinaria necesaria para la obra, así como el equipo auxiliar.

GUARDIANIA DE OBRA

La obra en ejecución contará con una guardianía durante las 24 horas del día, siendo su responsabilidad el cuidado de los materiales, equipos, herramientas y muebles que están en obra.

LIMPIEZA FINAL

Al terminar los trabajos y antes de entregar la obra, el Contratista procederá a la demolición de las obras provisionales, eliminando cualquier área deteriorada por él, dejándola limpia y conforme a los planos.

ENTREGA DE LA OBRA

Al terminar la obra, el Contratista hará entrega de la misma a la Entidad, designándose una Comisión de Recepción para tal efecto de acuerdo a lo establecido.

Previamente la Supervisión, hará una revisión final de todos los componentes del proyecto y establecerá su conformidad, haciéndola conocer por escrito a la Entidad.

Se levantará un acta donde se establezca la conformidad con la obra o se establezcan los defectos observados.



01.0 SISTEMA DE AGUA POTABLE

01.01 OBRAS PROVISIONALES

01.01.01 CARTEL DE IDENTIFICACION DE OBRA 3.60X2.40M

DESCRIPCION

El Contratista construirá e instalará un (01) Cartel de Obra de 3.60 m x 2.40 m; cuyo color, edición y ubicación serán determinados por el Supervisor en coordinación con la Entidad. Se confeccionará una Gigantografía sujeta a una estructura conformada por listones de madera de 1"x2"x2" en los bordes y parte central soportados por parantes de madera tornillo de 4" x 4"x 6m. Será colocado a una altura mínima de 1.00 m respecto al nivel natural del terreno.

FORMA DE MEDICION

Se medirá el área del cartel instalado según las dimensiones establecidas en el presupuesto.

FORMA DE PAGO

El pago se hará por Unidad de acuerdo al precio señalado en el presupuesto aprobado para la partida Cartel de obra.

01.01.02 CASETA DE ALMACEN Y GUARDIANIA

DESCRIPCION

Se instalará una caseta provisional para almacén y/o guardianía, depósito de herramientas, maquinaria u otros elementos de acuerdo a las necesidades de la obra, etc. cuyas dimensiones harán un área total de 70.00 m².

ESPECIFICACIONES

Se construirá, utilizando postes y vigas de manera seca, en las mismas que se apoyarán las planchas de calamina de la cobertura, se fijarán con clavos para evitar que se desprenda debido a los fuertes vientos dándole seguridad a la estructura, luego se cubrirá todo el perímetro con carpas de sacos

FORMA DE MEDICION



Se medirá el área de la caseta instalado según las dimensiones establecidas en el presupuesto, la unidad de medida será por m².

FORMA DE PAGO

El pago se hará por Metro cuadrado (m²) de acuerdo al precio señalado en el presupuesto aprobado para la partida Caseta de Almacén y Guardianía.

01.02 CAPTACION DE LADERA (01 UND)

01.02.01 TRABAJOS PRELIMINARES

01.02.01.01 LIMPIEZA DE TERRENO MANUAL

Comprende la limpieza en el área que se realizara los trazos de la estructura que se construirá.

EJECUCIÓN.

Se limpiara la zona donde se va a construir la estructura libre de obstáculos, basura árboles, piedras, tierra deleznable, u otro obstáculo que dificulte la facilidad de la ejecución de la obra.

MEDICIÓN.

Se adicionara un metro por lado a la estructura que se construirá, con la finalidad de dar mayor facilidad en el área de trabajo, la unidad de medida es el metro cuadrado (m²).

FORMA DE PAGO

El pago de la limpieza de terreno se hará en la base del precio unitario por metro cuadrado (m²) ejecutado.

El precio unitario incluirá, además, la limpieza del área para colocar los materiales y almacén.

01.02.01.02 TRAZO, NIVELACION Y REPLANTEO

DESCRIPCION

El trazo se refiere a llevar al terreno, los ejes y niveles establecidos en los planos, como paso previo al movimiento de suelos. Los ejes se fijarán en el terreno, utilizando estacas, balizadas o tarjetas fijas.



ESPECIFICACIONES

Se llevarán al terreno los niveles los cuales son referidos a un Bench-Mark o cota referencial de un punto del terreno. Se señalarán en el terreno todas las partes o elementos que se detallan en los planos específicos de cada una de las estructuras proyectadas.

MEDICION Y FORMA DE PAGO

Se medirá el área comprendida dentro del largo y ancho de la estructura, en M² y se realizará el pago según los costos unitarios de trazo y replanteo del presupuesto.

01.02.02 MOVIMIENTO DE TIERRAS

01.02.02.01 EXCAVACION MANUAL EN TERRENO NORMAL

DESCRIPCION

La excavación en corte abierto será hecha a mano, a trazos anchos y profundidades necesarias para la construcción, de acuerdo a los planos del proyecto replanteado en obra y/o presente Especificaciones.

En las excavaciones para estructuras, se verificarán las condiciones de la plataforma a nivel de cimentación con respecto a la capacidad portante del suelo, sus aspectos geológicos y geotécnicos y su contenido de sales.

En caso de Reparaciones ó de Reposición de Redes y cuando el terreno se encuentre en buenas condiciones, se excavará hasta una profundidad mínima de 0.15 m. por debajo del cuerpo de la tubería extraída.

El ancho de la zanja en el fondo debe ser tal que exista un juego de 15 cm. como mínimo y 30 cm. como máximo entre la cara exterior de las campanas y la pared de la zanja.

El fondo de la zanja deberá quedarse seco y firme en todos los conceptos, aceptable como fundación para recibir el tubo.

En la apertura de las zanjas se tendrá cuidado de no dañar y mantener en funcionamiento las instalaciones de servicios públicos, el contratista deberá



reparar por su cuenta los desperfectos que se produzcan a los servicios públicos, salvo que se constate que aquellos no le son imputables.

Las excavaciones no deben efectuarse con demasiada anticipación a la construcción o instalación de las estructuras, para evitar derrumbes, accidentes y problemas de tránsito. En el caso de instalaciones de tuberías, el límite máximo de zanjas excavadas será de 300 m.

La sobre-excavación se pueden producir en dos casos:

a) Autorizada.- Cuando los materiales encontrados, excavados a profundidades determinadas, no son las apropiadas tales como: suelos orgánicos, basura u otros materiales fangosos.

b) No Autorizada.- Cuando el Constructor por negligencia, ha excavado más allá y más abajo de las líneas y gradientes determinadas.

En ambos casos el constructor está obligado a llenar los espacios de la sobre excavación con concreto $F'c = 100 \text{ kg/cm}^2$ u otro material apropiado, debidamente acomodado y/o compactado tal como sea ordenado por la Empresa.

Para los efectos de la ejecución de obras de saneamiento se considera la excavación sobre terreno de tipo normal, así se tiene:

Terreno Normal: Son los que pueden ser excavados sin dificultad a pulso y/o con equipo mecánico, y pueden ser:

Terreno Normal Deleznable o Suelto: Conformado por materiales sueltos tales como: Arena, limo, arena limosa, gravillas, etc., que no pueden mantener un talud estable superior de 5:1

Terreno Normal Consolidado o Compacto: Conformado por terrenos consolidados tales como : hormigón compacto, afirmado o mezcla de ellos, con presencia aislada de bolonería etc. los cuales pueden ser excavados sin dificultad a pulso y/o con equipo mecánico.

METODO DE MEDICION Y FORMA DE PAGO

Se medirá por metro cúbico.



El pago se hará por metro cúbico, el costo incluye el pago por materiales, mano de obra y equipo.

01.02.02.02 ELIMINACION DE MATERIAL EXCEDENTE

La eliminación del material excedente comprende el uso de mano de obra y herramientas para alejar los materiales que fueron generados por las acciones de la obra y que estas alteren la estética del lugar.

Los desmontes deben ser eliminados a una distancia mayor de los cien metros (100 m.), a lugares destinados para este propósito, de tal manera que este desmonte no interfiera con las subsiguientes actividades de la obra ni con las actividades de los pobladores aledaños.

UNIDAD DE MEDIDA.

La unidad de medida será el que se indica en los análisis de costo unitarios (metro cúbico).

FORMA DE PAGO.

La forma de pago será según avance progresivo y previo informe del Ing. Residente y aprobado por el Ing. Supervisor.

01.02.02.03 ZANJA DE CORONACION

Deberá acondicionarse la zanja de coronación en el terreno natural, de acuerdo con las secciones pendientes y transversales en cotas inclinadas.

Para su procedimiento requerido hay que cumplir dichas actividades excavación, compactación de materiales de relleno que requiera para tener la sección típica prevista.

UNIDAD DE MEDIDA.

La unidad de medida será el que se indica en los análisis de costo unitarios (metro lineal).

FORMA DE PAGO.

La forma de pago será según avance progresivo y previo informe del Ing. Residente y aprobado por el Ing. Supervisor.



01.02.03 FILTROS

01.02.03.01 FILTRO DE ARENA

DESCRIPCION

Se considera un filtro con material de arena limpia, bien gradada con un espesor de 0.90m en los lugares especificados en los planos, contando la aprobación del Su-pervisor.

UNIDAD DE MEDIDA.

La unidad de medida será el que se indica en los análisis de costo unitarios (metro cúbico).

FORMA DE PAGO

La forma de pago será según avance progresivo y previo informe del Ing. Residente y aprobado por el Ing. Supervisor.

01.02.03.02 FILTRO DE GRAVA $\frac{3}{4}$ " a $\frac{1}{2}$ "

DESCRIPCION

Se considera un filtro con grava limpia con diámetros comprendidos entre 15 a 40mm, en los lugares especificados en los planos contando la aprobación del Supervisor.

UNIDAD DE MEDIDA.

La unidad de medida será el que se indica en los análisis de costo unitarios (metro cúbico).

FORMA DE PAGO.

La forma de pago será según avance progresivo y previo informe del Ing. Residente y aprobado por el Ing. Supervisor.

01.02.04 OBRAS DE CONCRETO SIMPLE

01.02.04.01 SOLADO C:H 1:12 DE 4"

DESCRIPCIÓN.

Constituye los elementos que lo requieran; serán hechos en concreto, mezcla 1:12 cemento - hormigón, con 0.10 m. de espesor.



Se deberá controlar los procesos de mezclado y vaciado, la calidad de los materiales y las pruebas de resistencia del concreto.

Se utilizará una mezcladora mecánica para los materiales y el vaciado se hará sobre terreno firme; solamente con la aprobación del Supervisor se podrá efectuar el batido manual.

MÉTODO DE MEDICIÓN

El método de medición será en metros cuadrados (m²) trabajados, aprobados por el Supervisor.

FORMA DE PAGO

El trabajo será pagado al precio unitario de la partida SOLADOS, e= 0.10 m., entendiéndose que dicho precio y pago será la compensación total de la mano de obra, equipos herramientas. Materiales e imprevistos necesarios para la culminación satisfactoria de los trabajos.

01.02.04.02 CONCRETO F'c=140 kg/cm²

DESCRIPCION

Constituye los elementos que lo requieran; serán hechos en concreto, mezcla 1:12 cemento - hormigón.

Se deberá controlar los procesos de mezclado y vaciado, la calidad de los materiales y las pruebas de resistencia del concreto.

Se utilizará una mezcladora mecánica para los materiales y el vaciado se hará sobre terreno firme; solamente con la aprobación del Supervisor se podrá efectuar el batido manual.

MÉTODO DE MEDICIÓN

El método de medición será en metros cúbicos (m³) trabajados, aprobados por el Supervisor.

FORMA DE PAGO

El trabajo será pagado al precio unitario de la partida CONCRETO FC= 140 KG/CM²., entendiéndose que dicho precio y pago será la compensación total de la mano de obra, equipos herramientas. Materiales e imprevistos necesarios para la culminación satisfactoria de los trabajos.



01.02.05 OBRAS DE CONCRETO ARMADO

01.02.05.01 CONCRETO F'C=210 KG/CM2

DESCRIPCION

La resistencia del concreto a usar será de $F'c=210$ kg/cm² de acuerdo a planos y comprobado en el diseño de mezclas realizado en laboratorio y los componentes integrantes del Concreto.

ALMACENAMIENTO DE MATERIALES

Los materiales deben almacenarse en obra de manera de evitar su deterioro, contaminación por agentes exteriores.

CEMENTO

No se aceptará en obra bolsas de cemento cuya envoltura este deteriorada o perforada.

Se cuidará que el cemento almacenado en bolsas no esté en contacto con el suelo o el agua libre que pueda correr por el mismo.

Se recomienda que se almacene en un lugar techado fresco, libre de humedad y contaminación.

Se almacenará en filas de hasta 10 bolsas y se cubrirá con material plástico u otros medios de protección.

AGREGADOS

Se almacenarán o apilarán en forma tal que se prevenga una segregación (separación de las partes gruesas de las finas) o contaminación excesiva con otros materiales o agregados de otras dimensiones.

El control de estas condiciones los hará el Ingeniero Supervisor mediante muestras periódicas realizaran ensayos de rutina.

En lo que se refiere a limpieza y granulometría.

ACERO

Las varillas de acero de refuerzo, alambre, perfiles y planchas de acero se almacenaran en un lugar seco, aislado y protegido de la humedad, tierra, sales, aceites o grasas.



ADITIVO

Los aditivos no deben ser almacenados en obra por un periodo mayor de 6 meses desde la fecha del último ensayo, los aditivos cuya fecha de vencimiento se ha cumplido no serán utilizados.

Se sugiere que el lugar destinado al almacén, guarde medidas de seguridad que garanticen la conservación de los materiales, sea del medio, como de causas externas.

ADMIXTURAS Y ADITIVOS

Se permitirá el uso de ad mixturas tales como acelerantes de fragua, reductores de agua, densificadores, plastificantes, anticongelantes, impermeabilizantes, etc. siempre que sean de calidad reconocida y comprobada, acordes con lo detallado en el expediente Técnico. Su Empleo no autoriza a modificar el contenido del cemento de la mezcla.

El Ingeniero supervisor debe aprobar previamente el uso de determinado aditivo, no se permitirá el uso de cloruro de calcio o productos que lo contengan.

Las proporciones a usar deberán ser las reconocidas por el fabricante.

Los aditivos deberán cumplir con las especificaciones ASTM C 260, ASTM C 494.

La entidad Almacenara los aditivos de acuerdo a recomendaciones del fabricante de manera que prevenga contaminaciones o que estos se malogren.

DOSIFICACION DE MEZCLA DE CONCRETO

Para la calidad del concreto se deberá tener en cuenta lo indicado en el capítulo 4 de la Norma E 060 Concreto Armado del RNC.

La Selección de las proporciones de los materiales que intervienen en la mezcla deberá permitir que el concreto alcance la resistencia en comprensión promedio determinada en la sección 4.3.2. (Ver RNC). El Concreto será fabricado de manera de reducir al mínimo número de valores de resistencia por debajo del $f'c$ especificado.



La verificación del cumplimiento de los requisitos para $f'c$ se basaran en los resultados de probetas de concreto preparadas y ensayadas de acuerdo a las normas ITINTEC 339.036, 339.033, 339.034

El Valor de $f'c$ se tomara de resultados de ensayos a los 28 días de moldadas las probetas. Si se requiere resultados a otra edad, deberá ser indicada en los planos o en las Especificaciones Técnicas.

Se considera como un ensayo de resistencia el promedio de los resultados de dos probetas cilíndricas preparadas de la misma muestra de concreto y ensayadas a los 28 días o a la edad elegida para la determinación de la resistencia del concreto. La Selección de las proporciones de los materiales integrantes del concreto deberá permitir que:

Se logre la trabajabilidad y consistencia que permitan que el concreto sea colocado fácilmente en los encofrados y alrededor del acero de refuerzo bajo las condiciones de colocación a ser empleados, sin segregación o exudación excesiva.

Se logre resistencia de las condiciones especiales de exposición a que pueda estar sometido el concreto. Se cumpla con los requisitos especificados para la resistencia en compresión u otras propiedades.

CONSISTENCIA DEL CONCRETO

La proporción entre agregados deberá garantizar una mezcla con un alto grado de trabajabilidad y resistencia de manera de que se acomode dentro de las esquinas y ángulos de las formas del refuerzo, por medio del método de colocación en la obra que no permita que se produzca un exceso de agua en la superficie.

El concreto se deberá vibrar en todos los casos.

El asentamiento o Slump permitido según la clase de construcción y siendo el concreto vibrado es el siguiente.

ASENTAMIENTO	EN PULGADAS	
	MAXIMO	MINIMO
Clase de Construcción		
Zapatatas o placas reforzadas		
Columnas y Pavimentos	4	1



Zapatatas sin armar y muros ciclópeos	3	1
Losas, Vigas, Muros reforzados	4	1

Se regirá por la norma ASTM C 143

MEZCLADO DE CONCRETO

Antes de iniciar cualquier preparación el equipo debe estar completamente limpio, el agua que haya estado guardada en depósitos desde el día anterior será eliminada, llenándose los depósitos con agua fresca y limpia.

El Equipo deberá estar en perfecto estado de funcionamiento, esto garantizará uniformidad de mezcla en el tiempo prescrito.

Si se emplea algún aditivo líquido será incorporado y medido automáticamente y la solución deberá ser considerada como parte del agua de mezclado, si fuera en polvo será medido o pesado por volumen, esto de acuerdo a las recomendaciones del fabricante automáticamente, si se van a emplear dos o más aditivos deberán ser incorporados separadamente a fin de evitar reacciones químicas que puedan afectar la eficiencia de cada uno de ellos.

El Concreto deberá ser mezclado solo en la cantidad que se vaya a usar de inmediato, el excedente será eliminado. El caso de agregar una nueva carga la mezcladora deberá ser descargada.

Se prohibirá la adición indiscriminada de agua que aumente el Slump.

El mezclado deberá continuarse por lo menos durante 1.5', después de que todo los materiales estén dentro del tambor a menos que se muestre que un tiempo menor es satisfacción.

COLOCACION DEL CONCRETO

Es requisito fundamental el que los encofrados hayan sido concluidos. Estos deberán ser mejorados y/o aceitados. El Refuerzo de fierro deberá estar libre de óxidos, aceites, pinturas y demás sustancias extrañas que puedan dañar el comportamiento. Toda sustancia extraña adherida al encofrado deberá ser eliminada. El encofrado no deberá tener exceso de humedad.

Los separadores Temporales colocados en las formas deberán ser removidos cuando el concreto haya llegado a la altura necesaria y por lo tanto ha-



ga que dichos implementos sean innecesarios. Podrán quedarse cuando son de material de metal o concreto y si previamente ha sido aprobada su permanencia.

Deberá evitarse el golpe contra las formas con el fin de no producir segregaciones. Lo correcto es que caiga en el centro de la sección, usando para ello aditamento especial.

En caso de tener columnas muy altas o muros delgados y sea necesario usar un CHUTE el proceso del chuceado deberá evitar que el concreto golpee contra la cara opuesta del encofrado, este podrá producir segregaciones.

Cuando se tenga elementos de concreto de diferentes resistencias y que deben ser ejecutados solidariamente, caso de vigas y viguetas, se colocara primero el que tenga mayor resistencia (vigas), dejando un exceso de este en las zonas donde ira el concreto de menor resistencia (viguetas); se deberá tener en cuenta para la ejecución solidaria que el concreto anterior este todavía plástico y que no haya comenzado a fraguar.

En General el vaciado se hará siguiendo las normas del Reglamento Nacional de construcciones del Perú, en cuanto a calidad y colocación del material.

CONSOLIDACION Y FRAGUADO

Se hará mediante vibraciones, su funcionamiento y velocidad será a recomendación de los fabricantes. El Ingeniero chequeara el tiempo suficiente para la adecuada consolidación que se manifiesta cuando una delgada película de mortero aparece en la superficie del concreto y todavía se alcanza a ver el agregado grueso rodeado de mortero.

La Consolidación correcta requerirá que la velocidad de vaciado no sea mayor que la vibración.

El Vibrador debe ser tal que embeba en concreto todas las barras de refuerzo y que llegue a todas las esquinas, que queden embebidos todos los anclajes, sujetadores, etc. que se elimine las burbujas de aire por los vacíos que puedan quedar y no produzca cangrejeras.



La Distancia entre punto de aplicación del vibrador será 45 a 75 cm, y en cada punto se mantendrá entre 5 y 10 segundos de tiempo. Se deberá tener vibradores de reserva en estado eficiente de funcionamiento.

Se preverán puntos de nivelación con referencia al encofrado para así vaciar la cantidad exacta de concreto y obtener una superficie nivelada, según lo indique los planos estructurales respectivos.

CURADO

Será por lo menos 7 días, durante los cuales se mantendrá el concreto en condición húmeda esto a partir de las 10 o 12 horas de vaciado. Cuando se usa aditivos de alta resistencia, el curado durara por lo menos 3 días.

Cuando el curado se efectúa con agua, los elementos horizontales se mantendrán con agua, especialmente en las horas de mayor calor.

Y cuando el sol actúa directamente, los elementos verticales se regaran continuamente de manera que el agua caiga en forma de lluvia se permitirá el uso de los plásticos como el de polietileno.

UNIDAD DE MEDIDA.

El precio unitario para los trabajos de concreto incluye los costos de material, jornal, equipos, herramientas, tratamientos de superficie y demás desembolsos necesarios para ejecutar los trabajos de acuerdo con los planos.

FORMA DE PAGO.

Para efectos de pagos y para cada uno de los definidos en los planos, se computará el volumen medio en las estructuras para los cuales se haya especificado concreto de cada clase y que haya sido construida de acuerdo a lo indicado en los planos, especificaciones técnicas y/u ordenadas por la supervisión. Se pagará de acuerdo a los precios unitarios estipulados en el Presupuesto (m³).



01.02.05.02 ENCOFRADO Y DESENCOFADO

DESCRIPCIÓN

Esta sección comprende el suministro y colocación de las formas necesarias para permitir el vaciado del concreto y el retiro de la madera en el lapso establecido en esta partida.

MATERIALES Y MÉTODO CONSTRUCTIVO

Se utilizara madera de buena calidad. Los encofrados serán construidos de manera tal que permitan obtener superficies expuestas de concreto, con textura uniforme, libre de aletas, salientes u otras irregularidades y defectos que se consideren impropios para este tipo de trabajo. El Residente, proporcionará planos de detalle de todos los encofrados al Supervisor, para su aprobación con la debida anticipación antes de efectuar los vaciados.

Los encofrados deberán ser adecuadamente fuertes, rígidos y durables, para soportar todos los esfuerzos que se impongan y permitir todas las operaciones de vaciado y compactación del concreto sin sufrir ninguna deformación, flexión o daños que pudiera afectar la calidad del trabajo del concreto.

Los encofrados deberán poseer un adecuado sistema de arriostre para mantener su posición y forma durante el vaciado y endurecimiento del concreto. Todas las superficies interiores de los encofrados serán aceitadas o completamente humedecidas antes de la colocación del concreto.

El encofrado será construido de manera de asegurar que la superficie de concreto cumpla las tolerancias de las Especificaciones ACI-347 "Práctica recomendada para encofrados de concreto". La utilización de pequeños paneles de encofrados que resulten en trabajos de "parchados", no será permitida.

Los encofrados deberán ser retirados lo más pronto posible, de manera de proceder a las operaciones de curado, debiéndose asegurar que haya transcurrido un tiempo tal que evite la producción de daños en el concreto.

El tiempo de desencofrado será fijado en función de la resistencia requerida, del comportamiento estructural de la obra y de la autorización del residente, quién asumirá la plena responsabilidad sobre estos trabajos. Cualquier daño



causado al concreto en el desencofrado, será reparado a satisfacción de la Supervisión.

Los encofrados laterales para columnas pueden retirarse en plazos menores que puede ordenar la Supervisión, siempre que se proceda en forma satisfactoria para el curado y protección del concreto expuesto.

MEDICIÓN

Se considerará el área cubierta por el encofrado en contacto con el concreto, medida según los planos. La unidad de medida para el pago es el metro cuadrado (m²), medido de acuerdo a planos.

Se deben considerar los siguientes tiempos mínimos para efectuar el desencofrado, en caso de concreto normal:

- Columnas 24 horas.
- Costados de vigas 24 horas.
- Fondo de vigas de luces cortas 16 días.
- Fondo de vigas de luces mayores a 4 m. 21 días.

No se permitirá que ningún elemento de la estructura en construcción sea cargado inapropiadamente, ni sus puntales removidos a no ser que dicho elemento en combinación con el resto del encofrado y puntales tenga la suficiente resistencia para absorber las cargas de peso propio y las del propio trabajo constructivo.

FORMA DE PAGO

El pago se efectuará multiplicando la cantidad ejecutada por el precio unitario establecido, tomando como unidad el metro cuadrado (M²)

El precio incluye el suministro de equipo, materiales, mano de obra, andamiaje y otros necesarios para la ejecución de la partida.



01.02.05.03 ACERO DE REFUERZO $F_y=4,200\text{KG/CM}^2$ EN CAPTACION

DESCRIPCIÓN

La armadura de refuerzo se refiere a la habilitación del acero en barras según lo especificado en los planos Estructurales.

Se deberá respetar los diámetros de todos los aceros estructura- les especificaciones en los planos, cuyo peso y diámetro deberá ser de acuerdo a las Normas.

Todo el refuerzo deberá doblarse, excepto cuando así se indique en los planos de diseño o lo Autorice el ingeniero proyectista.

MÉTODO DE CONSTRUCCIÓN

El refuerzo se colocara respetando los recubrimientos especificados en los planos. El Refuerzo deberá asegurarse de manera que durante el vaciado no se produzca desplazamientos que sobrepasen las tolerancias permisibles.

Todas las Barras antes de usarse deberían estar completamente limpias, es decir libre de polvo, pintura, oxido, grasas o cualquier otro material que disminuya su adherencia.

Se deberán respetar los diámetros de todos los aceros estructurales especificados en los planos, cuyo peso y diámetro deberá ser acuerdo a las Normas.

GANCHOS ESTÁNDAR

En barras longitudinales:

Doblez de 180° más una extensión mínima de db , pero no menor de 6.5 cm. Al extremo libre de la barra.

Doblez de 90° más una extensión mínima de $12 db$ al extremo libre de la barra.

EN ESTRIBOS:

Doblez de 135° más una extensión mínima de $10 db$ al extremo libre de la barra. En elementos que no resisten acciones sísmicas, cuando los estribos



no se requieren por confinamiento, el doblado podrá ser 90° a 135° más una extensión de 6 db.

Diámetros Mínimos de Doblado

En barras longitudinales:

El diámetro de doblado medido a la cara interior de la barra no deberá ser menor a:

Barras $\varnothing 3/8"$ a $\varnothing 1"$ 6 db

Mayo de $\varnothing 1"$ 8 db

En Estribos:

El diámetro de doblado medido a la cara interior de la barra no deberá ser menor a:

Estribos $\varnothing 3/8"$ a $\varnothing 5/8"$ 4 db

Estribos $\varnothing 3/4"$ a \varnothing mayores 6 db

Doblado del Refuerzo

Todo refuerzo deberá doblarse en frío. El refuerzo parcialmente embebido dentro del concreto no debe doblarse, excepto cuando así se indique en los planos de diseño o lo autorice el Ingeniero Proyectista.

No se permitirá el doblado del refuerzo.

Colocación del Refuerzo

El refuerzo se colocará respetando los recubrimientos especificados en los planos. El refuerzo deberá asegurarse de manera que durante el vaciado no se produzcan desplazamientos que sobrepasen las tolerancias permisibles.

Límites para Espaciamiento del Refuerzo

El espaciamiento libre entre barras paralelas de una capa deberá ser mayor o igual a su diámetro, 2.5 cm. O 1.3 veces el tamaño máximo nominal del agregado grueso.

En las columnas, la distancia libre entre barras longitudinales será de mayor o igual a 1.5 su diámetro, 4 cm. O 1.3 veces el tamaño máximo nominal del agregado.



El refuerzo por contracción y temperatura deberá colocarse a una separación menor o igual a 5 veces el espesor de la losa, sin exceder de 45 cm.

Empalmes del Refuerzo

Los refuerzos se deberán empalmar preferentemente en zona de esfuerzos bajos, las barras longitudinales de columnas se empalmarán de preferencia dentro de los 2 / 3 centrales de la altura del elemento.

Los empalmes deberán hacerse sólo como lo requieran o permitan los planos de diseño o como lo autorice el inspector.

Las barras empalmadas por medio de traslapes sin contacto en elementos sujetos a flexión no deberán separarse transversalmente más de 1 / 5 de la longitud de traslape requerida, ni más de 15 cm.

La longitud mínima de traslape en los empalmes traslapados en tracción será conforme a los requisitos de los empalmes (ver 8.11.1. del RNC) pero nunca menor a 30 cm.

Los empalmes en zonas de esfuerzos altos deben preferentemente evitarse; sin embargo si fuera estrictamente necesario y si se empalma menos o más de la mitad de las barras dentro de una longitud requerida de traslape de deberá usar los empalmes indicados en el punto 8.11.1. De la Norma E-050 Concreto Armado del RNC.

En general se debe respetar lo especificado por el Reglamento Nacional de Construcciones.

MEDICIÓN

La unidad de medida para todas las partidas, de este rubro está dado en Kilogramos (KG).

FORMA DE PAGO

El Pago se hará multiplicando el número de Kilogramos empleados por el precio Unitario de las partidas correspondientes, indicado en el presupuesto.

01.02.06 REVOQUES Y ENLUCIDOS

01.02.06.01 TARRAJEO EN INTERIOR DE MUROS CON IMPERMEABILIZANTE



DESCRIPCIÓN

Se realizará en cámara de inspección, válvulas, muros, aletas y reservorio, empleando mortero de 1,5cm de espesor de cemento Portland, arena fina con aditivo impermeabilizante.

La dosificación será 1 kilo de impermeabilizante por bolsa de cemento Portland seco (o lo indicado por el fabricante). Con dicha mezcla se procederá a realizar la preparación del mortero para Tarrajeo en la forma acostumbrada, en proporción 1:3 cemento-arena fina, debiendo tener un acabado pulido.

PROCEDIMIENTO.

Rellenar los huecos y eliminar las protuberancias que presentarán las superficies en bruto a impermeabilizar, incluso eliminar tortoles de alambre del encofrado, empleando mortero cemento-arena fina 1:2, luego se procederá a efectuar su tarrajeo fino de 1,5 cm de espesor con la mezcla preparada, cuidando de apretar fuerte para conseguir mayor densidad en el tarrajeo. Durante la ejecución del revestimiento de mortero de cemento Portland, deben mantenerse húmedos durante 8 días para evitar agrietamientos. Se programarán los trabajos de tal forma que los paños revestidos salgan en una sola jornada.

FORMA DE MEDICIÓN.

El tarrajeo con impermeabilizante se medirá en m².

FORMA DE PAGO

El pago se efectuará por m². de acuerdo al precio unitario contratado, entendiéndose que dicho precio y pago constituirá la compensación total por la mano de obra, materiales, equipo, herramientas e imprevistos necesarios para la ejecución de la partida indicada en el presupuesto.

01.02.06.02 TARRAJEO EN EXTERIOR DE MUROS

DESCRIPCIÓN

Se aplicarán como protección contra la humedad de paredes y pisos, y para ofrecer un mejor aspecto visual de la estructura ejecutada.



MÉTODO DE EJECUCIÓN

La preparación de las superficies será aplicada 1 día después de terminadas las superficies de concreto, las que deberán ser sólidas, limpias y homogéneas. La superficie se humedecerá antes de aplicar el revoque. Los revoques se ejecutarán, de preferencia, cuando no haya heladas y en días nublados. Los revoques frescos deberán ser protegidos contra las lluvias mediante medidas apropiadas. La primera capa de mortero deberá cubrir completamente la superficie, no dejando ningún hueco. Todas las juntas de construcción deberán ser completamente rellenas y cubiertas.

La segunda capa que será de acabado deberá emparejar todas las asperezas y desniveles. Será colocada después de que la capa de fondo haya endurecido y secado. Su apariencia deberá ser uniforme y sin grietas de retracción visibles. Al tapar un revoque contra otras estructuras se deberá cubrir las mismas con cinta adhesiva aislante u otro método aprobado por el CONTRATISTA.

MÉTODO DE MEDICIÓN

Se mide en M² de acuerdo a las dimensiones de largo por altura (o ancho) de cada tramo revestido

BASES DE PAGO

Se realizará de acuerdo al presupuesto por M².

01.02.06.03 ENROCADO CON MORTERO C:A 1:5

DESCRIPCION

Los encofrados deberán ser diseñados para producir unidades de concreto idénticas en forma de líneas y dimensiones a las unidades mostradas en los planos.

MATERIALES.

Los encofrados deberán ser realizados con madera apropiada tanto en resistencia como en el estado de conservación. Para el caso de estructuras circulares se utilizarán moldes de acero u otro similar que garantice y facilite el desarrollo de esta actividad.



No se utilizará puntales de madera sin aserrar.

Los encofrados para la superficie de las estructuras de concreto serán de madera, no menores de 5/8”.

Los encofrados de madera para muros serán hechos de forma que al encofrar dejen un concreto a la vista que no requiera tarrajeos posteriores.

Arriostre

Los encofrados deberán poseer un adecuado sistema de arriostre para mantener su posición y forma durante el vaciado y endurecimiento del concreto.

Todos los diseños de los encofrados con sus características y con la de los materiales empleados se presentarán, previamente al Ingeniero Supervisor para su aprobación.

Desencofrado.

En general, el encofrado será removido cuando el concreto haya endurecido suficientemente para soportar su peso propio, y cualquiera carga que se imponga de inmediato.

En cualquier circunstancia los encofrados no serán removidos, por lo menos en los siguientes tiempos mínimos, según los casos.

Columnas	2 días
Costado de vigas	2 días
Muros	2 días
Pilares	2 días
Fondos de vigas	16 días

El Contratista deberá tener en cuenta la norma pertinente de ACI – 343.

UNIDAD DE MEDIDA

La unidad de medida será el que se considera en el análisis de costos unitarios (m²) y se considera el metraje de la superficie en contacto con el concreto en unidades de metros cuadrados con aproximación de 2 decimales.



FORMA PAGO

La forma de pago será según al avance progresivo y previo informe del Ing. Residente y aprobado por el Ing. Supervisor.

01.02.07 PINTURA

01.02.07.01 PINTURA EN MUROS EXTERIORES 2 MANOS

DESCRIPCIÓN

Comprende la pintura en los muros exteriores de las paredes de la Captación.

MÉTODO DE CONSTRUCCIÓN.

Antes de aplicar la pintura será necesario efectuar resanes y lijados a todas las superficies, las cuales llevarán una base de imprimante de la mejor calidad que se consiga en el mercado.

Las superficies deben estar limpias y secas antes de del pintado.

Pintura Esmalte se utilizará en Exteriores esta pintura debe resistir la más adversas condiciones climatológicas sin desprenderse por acción del tiempo y deberá ser igualmente resistente a la alcalinidad.

Deberá soportar el lavado con el agua y jabón sin sufrir alteraciones en su acabado.

La pintura a utilizar será de calidad y marca reconocida, se colocará una mano de imprimación y dos manos de pintura como mínimo.

MÉTODO DE MEDICIÓN

El Metrado será por la cantidad de M2. De las áreas a pintar.

FORMA DE PAGO

Se multiplicará la cantidad de M2. De las áreas de pintar. Por el precio unitario indicado en los costos unitarios, incluye los materiales, mano de obra y herramientas.

01.02.08 VALVULAS, ACCESORIOS Y OTROS

01.02.08.01 INSTALACION DE VALVULAS Y ACCESORIOS EN CAPTACION



DESCRIPCIÓN

Se refiere al suministro y colocado de todas las válvulas y accesorios en la estructura de captación para su correcto funcionamiento y protección de la calidad de agua.

MÉTODO DE CONSTRUCCIÓN

Se colocarán tal como lo indican los planos de captación y se mantendrá firme en sus posiciones.

MÉTODO DE MEDICIÓN

Se hará la medición por unidad de estructura, en este caso se cuenta con una sola unidad.

FORMA DE PAGO

La forma de pago será la cantidad de unidades y de acuerdo al precio unitario.

01.02.09 TRAZO Y REPLANTEO DE ZANJA

01.02.09.01 EXCAVACION MANUAL DE HUECO PARA POSTE

DESCRIPCIÓN

Comprende un cerco perimétrico a base de columnas de madera y alambre con púas, que brindan seguridad a los componentes de dicho cercamiento.

MÉTODO DE CONSTRUCCIÓN

La excavación de huecos para los postes será hecha a mano, de acuerdo a los planos del proyecto replanteado en obra y/o presente Especificaciones.

Después de concluidas las excavaciones, se procede a fijar los postes donde se colocara el alambre de puas, dichos elementos serán de madera tornillo o similar.

MÉTODO DE MEDICIÓN

Será medido por unidad (und).

FORMA DE PAGOS

El pago se efectuara al precio unitario por unidad de poste instalado.



01.02.09.02 INSTALACION DE POSTES DE MADERA

DESCRIPCIÓN

Comprende un cerco perimétrico a base de columnas de madera y alambre con púas, que brindan seguridad a los componentes de dicho cercamiento.

MÉTODO DE CONSTRUCCIÓN

La instalación de postes será hecha a mano, de acuerdo a los planos del proyecto replanteado en obra y/o presente Especificaciones.

Después de concluidas las construcciones, se procede a fijar el alambre de púas sobre estos elementos, dichos elementos serán de madera tornillo o similar.

MÉTODO DE MEDICIÓN

Será medido por unidad (und).

FORMA DE PAGOS

El pago se efectuara al precio unitario por unidad de poste instalado.

01.02.09.03 INSTALACION DE ALAMBRE DE PUAS

DESCRIPCION

Consiste en la instalación de alambre de púas galvanizado en todo el perímetro del cerco de protección, el alambrado serán en 05 hiladas como mínimo a una altura de 30 cm entre hiladas, fijados a los postes de madera con grapas, el procedimiento deberá ser verificado y aprobado por el supervisor de obra .

METODO DE MEDICION

Se medirá por metro lineal (M), determinándose directamente la cantidad en obra y de acuerdo a lo especificado en los planos y lo indicado por el Supervisor.

BASE DE PAGO

Para el pago se determinarán en obras directamente las cantidades, de acuerdo a lo indicado en el proyecto y las órdenes del Ingeniero Inspector (o Supervisor). El pago se efectuará por metro lineal (M).



01.03 LINEA DE CONDUCCION (4,919.40 ML)

01.03.01 LIMPIEZA DE TERRENO MANUAL

(IDEM ITEM 01.02.01.01)

01.03.02 TRAZO Y REPLANTEO DE ZANJA

DESCRIPCION

El constructor deberá realizar los trabajos topográficos necesarios para el trazo y replanteo de la obra, tales como: ubicación y fijación de ejes y líneas de referencia por medios de puntos ubicados en elementos inamovibles. Los niveles y cotas de referencia indicados en los planos se fijan de acuerdo a estos y después se verificarán las cotas de terreno.

El constructor no podrá continuar con los trabajos correspondientes sin que previamente se aprueben los trazos. Esta aprobación debe anotarse en el cuaderno de obra.

El trazo, alineamiento, distancias y otros datos, deberán ajustarse previa revisión de la nivelación de las calles y verificación de los cálculos correspondientes.

Cualquier modificación de los niveles por exigirlos, así circunstancias de carácter local, deberá recibir previamente la aprobación de la supervisión.

FORMA DE MEDICION Y PAGO

Se medirá el área o la longitud efectiva en la cual se ha realizado el replanteo. Para el cómputo del área o longitudes de replanteo no se considerará las mediciones y replanteo de puntos auxiliares o referencias. El pago de la partida se hará por metro lineal (ml) en el trazo y replanteo inicial para líneas – redes.



01.03.03 EXCAVACION MANUAL DE ZANJAS EN LINEA DE CONDUCCION

DESCRIPCIÓN

La excavación de zanjas no se realizará con demasiada anticipación a los trabajos de colocado de tubería, evitándose tener tramos excavados demasiados largos.

En la excavación de zanjas se recomienda:

Reducir al mínimo las posibles inundaciones de la zanja.

Reducir las cavidades causadas por aguas subterráneas y de lluvias.

Evitar la rotura del talud de zanja.

Es obligación y responsabilidad del Ing. Residente, tablestacar y/o entibar en todas las zonas donde requiera su uso, con el fin de prevenir los deslizamientos de material que afecten la seguridad del personal, las estructuras mismas y las propiedades adyacentes. La Supervisión se reserva el derecho a exigir que se coloque una mayor cobertura del tablestacado y/o entibado.

Si la Supervisión verifica que cualquier punto de tablestacado y/o entibado es inadecuado o inapropiado para el propósito, el Ing. Residente está obligado a efectuar las rectificaciones o modificaciones del caso.

Colocar la tubería tan pronto como se terminé de ejecutar la zanja.

Material excavado.

El material será ubicado a 0.50 m como mínimo del filo o canto de zanja, facilitándose su posterior utilización. Deberá disponerse de una razonable amplitud de área para el personal ejecutor de trabajos.

Ancho y profundidad de zanja.

El ancho de zanja deberá permitir un montaje fácil, adecuado relleno y compactación.



Considerando la flexibilidad de la tubería PVC, se recomienda que la zanja al nivel de la tubería hasta la clave del tubo, sea lo más estrecho dentro de los límites practicables. Un ancho adicional de 30 cm. Al \varnothing exterior del tubo, que permita el trabajo sin problemas durante la instalación.

La altura deberá de ser en lo posible 1.00 m como mínimo, con cama de apoyo y relleno de arena material fino selecto compacto manualmente hasta por lo menos 0.30 m sobre parte más alta del tubo.

UNIDAD DE MEDIDA.

La unidad de medida será el que se indica en los análisis de costo unitarios (m³).

FORMA DE PAGO

La forma de pago será previo informe del Ing. Residente y aprobado por el Ing. Supervisor.

01.03.04 REFINE Y NIVELACION DE FONDO P/TUBERIA PVC SAP

DESCRIPCION

Una vez culminadas las excavaciones de las zanjas, posteriormente se vendrá perfilando, refinando y nivelando el fondo o cama de apoyo de las tuberías, con el fin de que tengan un buen apoyo longitudinal las redes de tuberías. Corresponde nivel de gradientes, distancias y otros datos deberán ajustarse estrictamente a los planos y perfiles del proyecto oficial, se hará replanteo previa revisión de la nivelación de calles y verificación de los cálculos correspondientes. Cualquier modificación de los perfiles por exigirlo así, circunstancias de carácter local, deberá recibir previamente la aprobación del Ingeniero Inspector (o Supervisor)

El fondo de la zanja debe ser totalmente plano, regular y uniforme, libre de materiales duros y cortantes, considerando la pendiente prevista en el proyecto, exento de protuberancias y cangrejeras, las cuales



deben ser rellenadas con material adecuado y convenientemente compactado al nivel del suelo natural.

MÉTODO DE MEDICIÓN

Se medirá en metros lineales (M), determinándose directamente la cantidad en obra y de acuerdo a lo especificado en los planos y lo indicado por el Supervisor.

BASE DE PAGO

Para el pago se determinarán en obras directamente las cantidades, de acuerdo a lo indicado en el proyecto y las órdenes del Ingeniero Inspector (o Supervisor). El pago se efectuará en metros lineales (M).

01.03.05 CAMA DE APOYO P/TUB. PVC SAP CON MAT. DE PRESTAMO ZARANDEADO (E:10cm)

DESCRIPCION

Después de producida la excavación, el contratista deberá refinar el fondo de la excavación y nivelarla de acuerdo a los requerimientos establecidos en los planos, de forma tal que el fondo de la zanja, presente una superficie plana y nivelada.

El refine consiste en el perfilamiento tanto de las paredes como del fondo, teniendo especial cuidado que no queden protuberancias rocosas que hagan contacto con el cuerpo del tubo.

La nivelación se efectuara en el fondo de la zanja, con el tipo de cama de apoyo indicada.

Se refiere a la colocación de una capa de suelo seleccionado que permita el acomodo de la tubería para el posterior relleno de las zanjas.

ESPECIFICACIONES:

De acuerdo al tipo de terreno, los materiales de la cama de apoyo que deberá colocarse en el fondo de la zanja serán:

a. En terrenos normales y semirocosos.

Será específicamente de arena gruesa o gravilla, que cumpla con las características exigidas como material selecto a excepción de su granulometría. Tendrá un espesor no menor de 0.1m debidamente com-



pactada o acomodada (en caso de gravilla), medida desde la parte baja del cuerpo del tubo; siempre y cuando cumpla también con la condición de espaciamiento de 0.05 m que debe existir entre la pared exterior de la unión del tubo y el fondo de la zanja excavada.

b. En terreno rocoso

Será del mismo material y condición del inciso a), pero con un espesor no menor de 0.10m.

c. En terreno inestable (arcillas expansivas, limo, etc.)

La cama se ejecuta de acuerdo a las recomendaciones del proyectista.

En casos de terrenos donde se encuentren capas de relleno no consolidado, material orgánico objetable y/o basura, será necesario el estudio y recomendaciones de un especialista de mecánica de suelos.

Cama de Apoyo Especial. En las áreas donde los materiales in situ no proporcionan una fundación sólida para la tubería, la cama de apoyo especial consistirá de roca triturada de 25 mm conformando la siguiente granulometría.

Tamaño de Tamiz	Porcentaje que Pasa
1 ½" (37.5 mm)	100
1" (25 mm)	90-100
¾" (19 mm)	30 – 60
½" (12.5 mm)	0 – 20
⅜" (9.5 mm)	50
No. 4 (4.75 mm)	0 – 5

La prueba de Granulometría A, será de acuerdo con el ASTM C131. La roca triturada será producida de la trituración de rocas o grava. La porción retenida en el tamiz de 3/8 pulgada (9.5 mm) debe contener por lo menos el 50 por ciento de las partículas teniendo tres ó más caras fracturadas. No más del 5 por ciento podrán ser piezas que no muestren dichas caras como resultado de la trituración.



En zona donde es difícil el acceso y no se cuenta con material para la cama de apoyo, esta puede ser reemplazada por tierra cernida, previa coordinación entre la residencia y supervisión para determinar la calidad del suelo a usar.

UNIDAD DE MEDIDA:

La colocación de la cama de apoyo se mide en metros cúbicos (M3) y el pago se hará multiplicando los metros cúbicos ejecutados por el costo unitario de esta partida.

**01.03.06 RELLENO COMP. DE PROTECCION COM MAT. PROPIO
SELECCIONADO E=0.20**

Se refiere a la primera capa de relleno de las tuberías colocadas en las zanjas con materiales seleccionadas.

ESPECIFICACIONES:

Esta partida se ejecutará luego de que se haya realizado y que haya sido aprobada la prueba hidráulica.

En cambios de dirección y accesorios o tramos de tubería de agua que el Ingeniero Inspector crea conveniente se anclará a fin de evitar desplazamiento. Para el efecto deber usarse dados de concreto pobre.

Esta partida se ejecutará luego de que se haya realizado y que haya sido aprobada la prueba hidráulica.

Esta operación debe ser cuidadosamente supervisada y nunca debe ser considerada como una simple acción de empuje del material excavado al interior de la zanja.

El material para el relleno con este material no será menos de 20 cm. por encima de la clave del tubo, será material selecto (arena) libre de materia orgánica o material excavado y tamizado libre de piedras, contando además con una humedad óptima y densidad correspondiente.

El relleno lateral, se hará en una capa hasta el nivel del diámetro horizontal del tubo en la zanja. Se tendrá especial cuidado en la compactación de esta capa previamente humedecida para tener una mejor consolidación.



El relleno medio se efectúa en capas de 10 cm. hasta alcanzar una altura de 20 cm. arriba de la clave del tubo (2do relleno). Se empleara material selecto o tamizado y se incidirá en la adecuada compactación.

UNIDAD DE MEDIDA Y FORMA DE PAGO.

El relleno de zanjas se mide en metros cúbicos (M3) y el pago se hará multiplicando los metros cúbicos ejecutados por el costo unitario de esta partida.

01.03.07 RELLENO COMP. DE ZANJA CON MATERIAL PROPIO SELCCIONADO

Se refiere al relleno final de zanjas que va por encima del primer relleno que va hasta 20 cm sobre la tubería.

ESPECIFICACIONES:

El relleno final se efectúa en capas de 15 a 30 cm. hasta el nivel de la superficie material de relleno será el excavado separando las piedras grandes o guijarrosas. Se incidirá en la compactación sobre todo en las capas cercanas a la superficie. Para lograr una buena compactación, el suelo debe tener un adecuado contenido de humedad. La compactación puede hacerse con pisones manuales o utilizando un compactador mecánico tipo rana.

El porcentaje de compactación para el primer y segundo relleno, no será menor del 95% de la máxima densidad seca del Proctor modificado ASTM D 698 o AASHTO T 180

UNIDAD DE MEDIDA Y FORMA DE PAGO.

El relleno de zanjas se mide en metros cúbicos (M3) y el pago se hará multiplicando los metros cúbicos ejecutados por el costo unitario de esta partida.

01.03.08 EXPLANACION DE MATERIAL EXCEDENTE

La explanación del material excedente comprende el uso de mano de obra y herramientas para explanar los materiales que fueron generados por las acciones de la obra y que estas alteren la estética del lugar.



Los desmontes deben ser explanados en lugares destinados para este propósito, de tal manera que este desmonte no interfiera con las subsiguientes actividades de la obra ni con las actividades de los pobladores aledaños.

UNIDAD DE MEDIDA.

La unidad de medida será el que se indica en los análisis de costo unitarios (metro cúbico).

FORMA DE PAGO.

La forma de pago será según avance progresivo y previo informe del Ing. Residente y aprobado por el Ing. Supervisor.

01.03.09 SUMINISTRO E INSTALACION DE TUBERIA PVC-U NTP 399.002 SAP C-10,Ø 2”

DESCRIPCIÓN

Generalidades

El material presentado bajo esta Especificación Técnica, deberá cumplir con las Normas de la Organización Internacional para Estándares “ISO - International Standards Organization”.

Para Tuberías de Agua Potable: Norma ISO 4422 o Norma Técnica Peruana ITINTEC N° 399.002 y 399.004.

Para Tuberías de Desagüe o Alcantarillado: Norma Técnica Peruana ISO 4435 (S-20) o Norma Técnica Peruana ITINTEC N° 399.003.

Para Tuberías a utilizar en Instalaciones Eléctricas: Norma Técnica Peruana ITINTEC N° 399.006 pudiendo ser de clase pesada S.A.P. o clase liviana S.E.L.

Bajo ningún concepto proponer material o equipo que no cumpla por los menos, con las Normas ISO.

SUMINISTRO Y ALMACENAMIENTO

Suministrar y almacenar todos los productos y materiales como se ha especificado y como se indica a continuación.



Tomar toda precaución para evitar cualquier daño a la tubería durante su transporte y su entrega hasta el lugar de la obra.

Tener extremo cuidado al cargar y descargar la tubería y sus accesorios.

Trabajar lentamente utilizando deslizadores (rampas) o equipo mecánico apropiado, y mantener la tubería bajo perfecto control en todo momento.

Por ninguna circunstancia permitir que la tubería se caiga, choque, arrastre, empuje o mueva de modo que se dañe.

Si durante el proceso de transporte, manipuleo, o tendido, se daña cualquier tubería o su acoplamiento, reemplazar o reparar la tubería.

En caso de almacenamiento de la tubería en almacén, se debe prever un bloqueo apropiado, instalando estacas para evitar que la tubería ruede. Obtener la aprobación para el tipo de bloqueo y colocación de estacas, así como para el método de instalación. Almacenar la tubería sobre un piso nivelado, colocando cuñas o estacas para bloquearlas de modo que no rueden. Colocar la tubería al lado de la zanja en el lado opuesto de donde se ha puesto el material excavado a fin de protegerla del tráfico o equipo pesado.

Almacenar las empaquetaduras para juntas de tubería, en un lugar fresco y protegerlas de la luz, luz solar, calor, aceite o la grasa hasta que sean instaladas.

1. No utilizar empaquetaduras que muestren signos de rajaduras, efecto del clima u otro deterioro.
2. No utilizar material de empaquetadura almacenado por más de seis meses sin la debida aprobación.
3. Clase de las Tuberías. Las diferentes clases de tuberías y sus diámetros se indican en los planos.

FORMA DE MEDICIÓN Y PAGO

La unidad de medida para las partidas de suministro de tuberías es el metro (M). Se pagará de acuerdo a la disponibilidad del material en pie de obra, el precio de la partida incluye la mano de obra, herramientas y todo lo necesario para la buena ejecución de la actividad.



01.03.10 PRUEBA HIDRAULICA Y DESINFECCION DE TUBERIA DE AGUA

DESCRIPCION

La finalidad de ejecutar la prueba de la tubería en el campo, consiste en comprobar únicamente si el trabajo realizado durante la instalación, el manipuleo y el empalme de los tubos están perfectamente ejecutados. Debe entenderse claramente que esta operación no se refiere a la comprobación de la resistencia del material, tarea que se ha llevado cabo antes que el tubo salga de la fábrica y que se realiza bajo estrictas normas de control de calidad de acuerdo a las recomendaciones de las Normas ITINTEC N°399.002 y de otras de carácter internacional.

TRABAJO PRELIMINARES PARA LA PRUEBA HIDRÁULICA EXTREMOS CERRADOS PARA LAS PRUEBAS DE TUBERÍAS

El buen resultado de las pruebas de presión en líneas de tubería, muchas veces depende del cuidado de las instalaciones al escoger el tipo de tapón y anclajes adecuados. No olvidar que los empujes en los extremos cerrados, durante las pruebas alcanzan varias toneladas de fuerza.

La longitud de la línea de tubería a probar no debe exceder de los 400m recomendándose longitudes menores a medida que se instalen tubos de mayor diámetro. Los extremos de las líneas de tubería en prueba deberán cerrarse con tapones especiales. Previamente inmediatamente después de ello, la construcción de un bloque de anclaje cuyas dimensiones y calidad deberán ser ejecutadas de acuerdo a un diseño que garantice la hermeticidad del tapón y la resistencia a la presión que se registre durante la prueba.

MÉTODOS PARA TAPONEAR EXTREMOS DE TUBERÍA

B1 Empleando tapones de asbesto cemento. Solo recomendables para diámetros de 4"Y 6" y cuando la presión de prueba no es muy alta.

B2 Tapones PVC-KM los más recomendables para cualquier diámetro y presión de prueba.

Tiene la ventaja que son recuperables y herméticamente seguros.



B3 Tapones de PVC-SP, especialmente diseñados para tubería Presión (recomendable sólo para 2"y 1 1/2").

ANCLAJE EN LOS EXTREMOS

Los empujes en los extremos cerrados, durante las pruebas, alcanzan varias toneladas de fuerza por lo tanto el anclaje (cuñas de madera, bloques de concreto, perfiles metálicos, etc....) que se empleen, estos deberán disponerse de acuerdo a la figura N°09, dependiendo las dimensiones de su calidad y de la presión de prueba.

PURGA DE AIRE

En las partes altas de la línea en prueba, cambios de dirección y extremos cerrados, se deberá prever la colocación de una adecuada cantidad de elementos de purga de aire (nicles con válvulas), los que permitirán la eliminación del aire que puede introducirse accidentalmente, así como el que trae el agua en disolución.

EQUIPO NECESARIO PARA EFECTUAR LAS PRUEBAS

El equipo necesario para probar un tramo de tubería consiste, ordinariamente en una bomba de presión, un manómetro y una válvula de retención. Este equipo debe acoplarse de manera que sea fácilmente transportable.

La bomba no necesita ser muy grande, pues su capacidad solo debe ser suficiente para expulsar el aire que se encuentra dentro de la tubería, para compensar los escapes o pérdidas de agua y para proporcionar la presión, necesaria a la línea.

Para probar tramos cortos de tubería de pequeño diámetro, ordinariamente, es suficiente una bomba de mano. Para tramos de tubería más largos y de diámetros mayores se necesita una bomba de baja potencia, de un tipo que dé un flujo estable, sin pulsaciones.

El manómetro debe tener una escala suficiente para cubrir las presiones de las pruebas y en graduaciones no mayores de 0.5 kg/cm².

La válvula de retención que se usa, es con el objeto de evitar contracorrientes y por consiguiente resultados falsos de las pruebas.



LLENADO DE TUBERÍA

Con las válvulas de purga de aire, se procederá llenar el agua siempre por la parte baja de la línea; la operación se hará lentamente con caudal del orden de 1/120 ó 1/15 del normal previsto.

Esta precaución es indispensable para dar tiempo al aire a acumularse en los puntos altos de la línea, para que finalmente puedan escapar a través de las válvulas instaladas.

Una práctica conveniente consiste en utilizar un tubo de plástico o galvanizado de 1/2" ó 3/4" y de 3m. De altura, adaptando a la última válvula de purga con el objeto de facilitar la evacuación del aire interno, cuando salga el agua por la parte superior del tubo.

PRUEBA DE PRESIÓN HIDRAULICA

La bomba se instalará en la parte más baja del tramo en prueba, y de ninguna manera en las partes altas, para evitar que el aire acumulado en ese punto produzca variaciones en el manómetro o golpe de aire.

La norma general para presión de prueba es la de aplicar una presión igual a vez y media la presión nominal o clase del tubo de PVC. Sin embargo el contratista debe seguir las normas que dan las especificaciones de la obra.

Excederse con el aumento de presión no mejora las condiciones de funcionamiento y si el cambio puede dar lugar a sobre fatigas de los materiales constitutivos del sistema.

Hay que bombear lentamente y observar el manómetro que nos indicará si la presión permanece constante.

Al llegar a presiones de 50, 80, 100, 150, 200, 250 lb/pulg² aproximadamente, deberá efectuarse purgas de aire, tanto en la bomba, como en los puntos donde se colocaron válvulas para efectuarlas. Una vez que se logra la presión especificada, se dejará de bombear.

La presión de prueba debe mantenerse durante el tiempo necesario para observar y comprobar el trabajo eficiente de todas las partes de la instalación.



PRUEBAS DE FUGA

El objeto primordial de la prueba de fugas es el comprobar la impermeabilidad de la línea, incluyendo todas sus uniones y accesorios.

La norma general para la prueba de impermeabilidad es aplicar la presión máxima de servicio.

La presión se debe permanecer tan constante como sea posible durante la prueba. En todo caso, las presiones iniciales y finales deben ser iguales, para eliminar los errores producidos por el efecto de las bolsas de aire que se encuentran en la tubería.

Se estima que la probable fuga en el tramo a prueba no deberá exceder a la cantidad especificadas en la siguiente fórmula:

$$F = \frac{N \cdot D \cdot P}{410 \times 2.5\%}$$

Dónde:

F: Pérdida máxima tolerada en una hora en L.T

D: Diámetro de la tubería en mm.

P: Presión de prueba en m.de agua

N: Número de empalmes.

Para juzgar las pérdidas o escapes de la instalación se puede usar la siguiente tabla, en la cual se dan las pérdidas máxima permitidas, litro, por una hora, de acuerdo al diámetro de tubería en 100 empalmes.

V: Valores en Lt. Para N: 100 empalmes, en 1 Hr.
Diámetro nominal

PRESION DE TUBERIAS				
N(PLG)	7.5	10	15.5	21
.....	KG/CM2	KG/CM2	KG/CM2	KG/CM2
40(1 2/2")	3.3	4	4.85	5.56
50 (2")	4.2	5	6.05	7.1
65 (21/2")	5.5	6.5	7.9	9.2
75(3")	6.3	7.9	9.1	11.6



100(4")	8.39	10.05	12.1	14.2
150(6")	12.59	15.05	16.2	21.5
200(8")	14.78	20.05	24.25	28.4
250(10")	20.98	25.05	30.3	35.5
300(12")	25.15	30.05	36.05	42.6

Los empalmes que muestran fugas de agua, deben desmontarse y hacerse de nuevo.

Una vez hechas las reparaciones que indican las pruebas, estas se deben repetir para dejar definitivamente comprobada la tubería y proceder a completar el relleno de la zanja.

Es buena práctica rociar con abundante agua las últimas capas de material de relleno con la cual se logra, mejor compactación del material.

DESINFECCIÓN DE TUBERIAS

Para la desinfección podrán utilizar: Solución de compuesto de cloro seco.

En el caso de usar compuestos de cloro seco, el porcentaje de cloro libre deberá ser conocido y la solución será de tal concentración que se obtenga una vez inyectada a la tubería; un dosaje de 40 a 50ppm de cloro seco.

Después de la prueba el agua clorada será totalmente expulsada llenándose nuevamente la tubería con agua dedicada al consumo.

Durante el proceso de desinfección se operarán y manipularán todas las válvulas y elementos para que entren en contacto con la solución.

Se tomarán muestras para realizar análisis bacteriológicos. Si estos no fueran satisfactorios se repetirá el procedimiento.

MÉTODO DE MEDICIÓN

Se medirá en metros lineales (M), determinándose directamente la cantidad en obra y de acuerdo a lo especificado en los planos y lo indicado por el Supervisor. El material de relleno se encuentra incluido su costo en este concepto.



BASE DE PAGO

Para el pago se determinarán en obras directamente las cantidades, de acuerdo a lo indicado en el proyecto y las órdenes del Ingeniero Inspector (o Supervisor).

01.04 RESERVORIO CIRCULAR V=15.00 M3

01.04.01 TRABAJOS PRELIMINARES

01.04.01.01 LIMPIEZA DE TERRENO MANUAL

(IDEM ITEM 01.02.01.01)

01.04.01.02 TRAZO Y REPLANTEO

Descripción.

Sobre la base de los planos y levantamientos topográficos del Proyecto, sus referencias y BMs, el Contratista procederá al replanteo de la obra, en el que de ser necesario se efectuarán los ajustes necesarios a las condiciones reales encontradas en el terreno. El Contratista será el responsable del replanteo topográfico que será revisado y aprobado por el Supervisor, así como del cuidado y resguardo de los puntos físicos, estacas y monumentaciones instaladas durante el proceso del levantamiento del proceso constructivo.

El Contratista instalará puntos de control topográfico estableciendo en cada uno de ellos sus coordenadas geográficas en sistema UTM. Para los trabajos a realizar dentro de esta sección el Contratista deberá proporcionar personal calificado, el equipo necesario y materiales que se requieran para el replanteo estacado, referenciación, monumentación, cálculo y registro de datos para el control de las obras.

La información sobre estos trabajos, deberá estar disponible en todo momento para su revisión y control por la supervisión.

Unidad de Medida.

La unidad de medida será el que se indica en los análisis de costo unitarios (metro cuadrado).



Forma de Pago.

La forma de pago será previo informe del Ing. Residente y aprobado por el Ing. Supervisor.

01.04.02 MOVIMIENTO DE TIERRAS

01.04.02.01 EXCAVACION MANUAL EN TERRENO NORMAL

(IDEM ITEM 01.02.02.01)

01.04.02.02 EXPLANACION DE MATERIAL EXCEDENTE EN RESERVORIO

(IDEM ITEM 01.03.08)

01.04.03 OBRAS DE CONCRETO SIMPLE

01.04.03.01 SOLADO DE C:H 1:12 DE 4"

(IDEM ITEM 01.02.04.01)

01.04.03.02 CONCRETO 1:8 + 25% P.M. PARA SOBRECIMIENTO

DESCRIPCION

Son los que soportan el peso de los muros y sirven de base a los sobre cimientos, será de concreto simple, es decir no tiene armadura de refuerzo, o que la tiene en una cantidad menor que el mínimo % establecido para el concreto armado.

MÉTODO DE EJECUCIÓN

El concreto será preparado en mezcladora en proporción 1:8 cemento hormigón, luego se vaciará en las zanjas destinadas a cimientos corridos, acompañado de 25% de piedra de diámetro máximo Ø 6".

Todos los materiales que se emplean en la fabricación de concreto simple deberán cumplir con los mismos requisitos exigidos para el concreto armado.

El concreto será vaciado directamente en la zanja sin encofrado, primeramente se humedecerá el fondo y las paredes, el curado se hará regando con agua, durante siete días. Se deberá utilizar cemento tipo II (MS)



FORMA DE MEDICIÓN

La unidad de medida es el metro cúbico (M3).

FORMA DE PAGO.

El pago se efectuará multiplicando la cantidad ejecutada por el precio unitario establecido, tomando como unidad el metro cúbico (M3).

01.04.04 OBRAS DE CONCRETO ARMADO

01.04.04.01 CONCRETO F'C=210 KG/CM2

(IDEM ITEM 01.02.05.01)

01.04.04.02 CONCRETO F'C=175 KG/CM2

MATERIALES.

General: Los materiales cubiertos bajo este título son: cemento, arena, piedra partida y agua, para el uso en las construcciones de concreto armado.

Cemento

El cemento se conformará a las especificaciones del cemento Portland (ASTM-C-150 o especificaciones para cemento Portland con agente inclusor de aire ASTM C-175).

Agregados

Los agregados para concreto deberá satisfacer con las "Especificaciones de Agregados para Cemento" ASTM.C-33, teniendo en cuenta sin embargo, que los agregados que han demostrado por ensayos o servicio actual que producen concreto de la resistencia al fuego y al intemperismo; pueden ser empleados previa autorización.

Los agregados finos serán lavados, graduados y resistentes, no tendrán contenido de arcilla o limo mayor de 5% en volumen.

El agregado fino será de granulación variable y cuando sea probada por medio de malla de laboratorio satisfacer los requerimientos máximos siguientes:



100 % pasará la malla N° 3/8”

De 95 a 100 % pasará la malla N° 4

De 45 a 80 % pasará la malla N° 16

De 10 a 30 % pasará la malla N° 50

De 2 a 10 % pasará la malla N° 100

Los agregados finos sujetos al análisis que contengan impurezas orgánicas y que produzcan un color más oscuro que el standard, serán rechazados sin excepciones.

Los agregados serán mantenidos limpios y libres de todo otro material durante el transporte y manejo.

Se almacenarán separados de otros en el sitio hasta que sean medidos en cargas y colocados en la mezcladora.

Excepto lo permitido en la sección pertinente de la norma ACI 318, el tamaño máximo del agregado no será mayor de un quinto de la separación menor entre los lados de los encofrados del miembro, en el cual se va usar concreto; ni mayor que tres cuartas partes del espaciamiento libre mínimo entre varillas individuales o paquetes de varillas.

Agua.

El agua usada en la mezcla debe ser limpia y libre de cantidades de ácido, álcalis, sales, grasas y materiales orgánicos u otras sustancias deletéreas que puedan ser dañinas para el concreto y el acero.

Aditivos.

Sólo se podrá emplear aditivos aprobados por el Ingeniero supervisor. En cualquier caso queda expresamente prohibido el uso de aditivos que contengan cloruros y/o nitratos.

Preparación.

Los materiales disponibles serán aquellos con los cuales se obtenga un concreto que cumpla con el requisito de las especificaciones que indican los planos empleando un contenido mínimo de agua. El cemento, el agregado



fino y el agregado grueso deberán dosificarse separadamente por peso, el agua se podrá dosificar por volumen usando un equipo de medición preciso.

Mezclas.

La mezcla del concreto deberá hacerse en una mezcladora de tipo apropiado. No se podrá cargar más allá de la capacidad especificada para dicha mezcladora. El tiempo de batido será cuando menos de un minuto después de que todos los componentes de la mezcla estén dentro, del tambor. Para lograr una distribución uniforme de los materiales en la mezcladora deberá ser descargada íntegramente antes de volverla a llenar.

Transporte.

El transporte se hará por métodos que no permitan la pérdida del material ni de la lechada del concreto; el tiempo que dure el transporte se procurará que sea el menor posible.

No se permitirá transportar el concreto que haya iniciado su fragua o haya endurecido, ni aun parcialmente.

Colocación.

El concreto deberá ser conducido para todo uso desde la mezcladora al lugar de vaciado por métodos que no produzca segregación de los materiales. El concreto deberá ser depositado tan próximo como sea posible de su posición final.

El llenado deberá ser realizado en forma tal que el concreto esté en todo momento en estado plástico y fluya rápidamente en todos los rincones y ángulos de las formas.

Todo el concreto será consolidado por medio de vibradores mecánicos internos aplicados directamente dentro del concreto en posición vertical. (Vibrador de aguja).

La intensidad y duración de la vibración será suficiente para lograr que el concreto fluya, se compacte totalmente y embona a las armaduras, tubos, conductos, manguitos y otra obra similar. Los vibradores sin embargo, no deberán ser usados para mover el concreto, sino a una pequeña distancia horizontalmente.



El aparato vibrador deberá penetrar en la capa colocada previamente para que las dos capas sean adecuadamente consolidadas juntas, pero no deberá penetrar en las capas más bajas, que ya han obtenido la fragua inicial. La vibración será interrumpida inmediatamente cuando un viso de mortero aparezca en la superficie.

Se deberá disponer de un número suficiente de vibradores para proporcionar la seguridad de que el concreto que llegue pueda ser compactado adecuadamente dentro de los primeros 15 minutos después de colocado. La vibración será suplementada si es necesario por un varillado a mano o paleteado, sobre todo en las esquinas y ángulos de los encofrados, mientras el concreto se encuentre en el estado plástico y trabajable.

Curado.

El curado se deberá iniciar poco después de la operación del vibrado. El concreto se mantendrá húmedo por lo menos durante los 7 primeros días después del vaciado, utilizando cualquier sistema que la práctica aconseja.

En el caso de superficies verticales; columnas, muros y pilares, el curado se efectuará aplicando una membrana selladora.

UNIDAD DE MEDIDA.

El precio unitario para los trabajos de concreto incluye los costos de material, jornal, equipos, herramientas, tratamientos de superficie y demás desembolsos necesarios para ejecutar los trabajos de acuerdo con los planos.

FORMA DE PAGO.

Para efectos de pagos y para cada uno de los definidos en los planos, se computará el volumen medio en las estructuras para los cuales se haya especificado concreto de cada clase y que haya sido construida de acuerdo a lo indicado en los planos, especificaciones técnicas y/u ordenadas por la supervisión. Se pagará de acuerdo a los precios unitarios estipulados en el Presupuesto (m³).

01.04.04.03 ENCOFRADO Y DESENCOFRADO

(IDEM ITEM 01.02.05.02)



01.04.04.04 ACERO DE REFUERZO FY=4200 KG/CM2 EN RESERVORIO

(IDEM ITEM 01.02.05.03)

01.04.05 REVOQUES Y ENLUCIDOS

01.04.05.01 TARRAJEO EN INTERIOR DE MUROS CON IMPERMEABILIZANTE.

(IDEM ITEM 01.02.06.01)

01.04.05.02 TARRAJEO EN INTERIORES Y EXTERIORES DE MUROS

(IDEM ITEM 01.02.06.02)

01.04.06 PINTURA

01.04.06.01 PINTURA EN MUROS INTERIORES Y EXTERIORES 2 MANOS

(IDEM ITEM 01.02.07.01)

01.04.07 MUROS Y TABIQUES

01.04.07.01 MURO DE LADRILLO PANDERETA ACANALADO (23x11x9 CM)

DESCRIPCIÓN

Comprende la construcción de los muros de la caseta con ladrillo caravista.

El asentado del muro de la caseta sigue los procedimientos similares a otras albañilerías. Los muros se construirán de acuerdo a la localización y dimensiones consignadas en los planos arquitectónicos y/o estructurales. El mortero se prepara con una mezcla de arena-cemento de proporción 5:1. Las juntas horizontales y verticales no deberán exceder de 2 cm y deberán ser llenadas completamente. Evitar la continuidad de juntas verticales en los vanos. En una jornada de trabajo no se debe asentar una altura mayor a 1.20 m. de altura.

Se deberá establecer una correcta secuencia de los amarres para evitar la continuidad de las juntas verticales así como la horizontalidad de las hiladas. La verticalidad de cada hilada debe ser



verificada con la plomada y la altura de cada hilada con el escantillón (regla graduada).

El supervisor velará por el estricto cumplimiento de las norma de ejecución. No deberá permitirse por ningún motivo efectuar picados en los muros o rebajar el espesor de los muros sea para el pase de ductos, tuberías u otros.

La puerta debe ser instalada o estar dotada de un sistema que le permita permanecer cerrada todo el tiempo.

El material de construcción empleado en la fabricación de la caseta debe tener en cuenta las condiciones climáticas del lugar de modo que no exponga al usuario a condiciones de incomodidad.

En lugares donde llueve, será necesario que el techo tenga una inclinación mayor al 5% y deberá tener un voladizo alrededor de la caseta de por lo menos 0,10 m.

Podrá aceptarse una luz vertical no mayor a 0,05 m entre el piso y el inicio de la pared de la caseta.

La iluminación y ventilación al interior de la caseta deberán ser provistas por una ventana situada entre la parte alta de las paredes de la caseta y el techo. El área total de la ventana no debe ser mayor a 0.20 metros cuadrados y el alto no mayor a 0,15 m.

En lo posible, la caseta debe ser fácil de desarmar o transportar para su aprovechamiento posterior una vez que el hoyo se haya llenado.

MEDICIÓN: La medición se hará por metro cuadrado de muro construido.

PAGO: Los pagos se realizarán de acuerdo a precios unitarios por metro cuadrado (M²).

01.04.08 PISOS Y PAVIMENTOS

01.04.08.01 FALSO PISO E=4" (MEZCLA 1:10 C:H)

GENERALIDADES

Comprende esta partida a todo los pisos interiores de las aulas en general, los mismos que se harán de acuerdo a los planos del expediente y sobre el falso piso e=4" previamente ejecutado de acuerdo a los planos del expediente



EJECUCIÓN

Los pisos de concreto pulido, tendrán un acabado final libre de huellas y otras marcas, las bruñas deben ser nítidas según el diseño, sólo así se podrá dar por aprobada la partida.

El tratamiento de estas superficies se detalla en planos los cuales deben respetarse.

Los pisos llevarán una capa de afirmado de 4 pulgadas como mínimo o de acuerdo al Estudio de Suelos y el piso de concreto $f'c = 175$ kg/cm², con acabado pulido y bruñado salvo indicación contraria en los planos.

El vaciado de losa se ejecutará por paños en forma alterna tipo damero. En todos los casos las superficies deben curarse adecuadamente.

El piso de cemento comprende 2 capas:

La primera capa, a base de concreto tendrá un espesor igual al total del piso terminado, menos el espesor de la segunda capa. La segunda capa de mortero que va encima de la primera tendrá un espesor mínimo de 1.0 cm con una dosificación 1:2.

Los morteros y su dosificación serán de 175 kg/cm² o lo que se indique en los planos.

Se colocarán reglas espaciadas máximo 1.00 mt. con un espesor igual al de la primera capa.

Deberá verificarse el nivel de cada una de estas reglas.

El mortero de la segunda capa se aplicará pasada la hora de vaciada la base. Se asentará con paleta de madera.

Antes de planchar la superficie, se dejará reposar al mortero ya aplicado, por un tiempo no mayor de 30 minutos. Se obtiene un enlucido más perfecto con plancha de acero o metal.

La superficie terminada será uniforme, firme, plana y nivelada por lo que deberá comprobarse constantemente con reglas de madera.

Tendrán un acabado final libre de huellas y otras marcas, las bruñas deberán ser nítidas según el diseño indicado en los planos.



El terminado del piso, se someterá a un curado de agua, constantemente durante 14 días. Este tiempo no será menor en ningún caso y se comenzará a contar después de su vaciado.

El inicio del curado se hará en zonas calurosas de 1 a 3 horas después del vaciado, en zonas frías de 4.5 a 7 horas y en zonas templadas de 2.5 a 5 horas después del vaciado.

Después de los 5 días de curado, en los que se tomarán las medidas adecuadas para su perfecta conservación, serán cubiertas con papel especial para protegerlos debidamente contra las manchas de pintura y otros daños, hasta la conclusión de la obra.

MEDICIÓN

La unidad de medición a la que se hace referencia esta partida es el metro cuadrado (m²)

FORMA DE PAGO

Los trabajos descritos en esta partida serán pagados según las cantidades, medidas señaladas en el párrafo anterior y de acuerdo a la unidad de medida del precio unitario, es decir por m². El pago de esta partida corresponde a los materiales, mano de obra, equipo y herramientas necesarias para completar esta partida.

01.04.08.02 PISO CONCRETO DE 2" SIN COLOREAR (PULIDO)

GENERALIDADES

Se empleará Contrapiso de Mortero sobre el Falso Piso en los ambientes indicados.

Procedimiento

MATERIALES

Para el mortero se empleará Cemento Pórtland y arena.

Se colocarán reglas adecuadas de madera en bruto (1 1/2" x 1 1/2") según los espesores del piso, a fin de asegurar una superficie del piso, plana y nivelada.

EJECUCION

Para la capa de Mortero se usará una proporción de 1:2

La capa se aplicará una hora después de terminado el vaciado del Falso piso.



Antes de planchar la superficie, se dejará reposar el mortero ya aplicado, por un tiempo no mayor de 30 minutos, obteniéndose un enlucido más perfecto con planchas de acero o metal. La superficie terminada será lisa, uniforme, firme, dura, plana y nivelada.

MEDICIÓN

Se medirá el área ejecutada en m².

FORMA DE PAGO

El pago se hará en base al precio unitario por la cantidad de m² ejecutada.

01.04.09 VALVULAS, ACCESORIOS Y OTROS

01.04.09.01 ACCESORIOS DE ENTRADA Y SALIDA EN RESERVORIO

DESCRIPCION

Se consideran todos los accesorios de PVC especificados en los planos, para lo cual se contará con la aprobación de la Supervisión.

UNIDAD DE MEDIDA

La unidad de medida será el que se indica en los análisis de costo unitarios (und).

FORMA DE PAGO.

La forma de pago será según avance progresivo y previo informe del Ing. Residente y aprobado por el Ing. Supervisor.

01.04.09.02 INSTALACION DE TANQUE PARA DOSIFICADOR DE CLORO

DESCRIPCION

Se consideran todos los accesorios y tanque para dosificador de cloro especificado en los planos, para lo cual se contará con la aprobación de la Supervisión.

UNIDAD DE MEDIDA

La unidad de medida será el que se indica en los análisis de costo unitarios (und).



FORMA DE PAGO.

La forma de pago será según avance progresivo y previo informe del Ing. Residente y aprobado por el Ing. Supervisor.

01.04.10 CARPINTERIA METALICA

01.04.10.01 INSTALACION DE TAPA SANITARIA EN RESERVORIO

(IDEM 01.02.08.01)

01.04.10.02 INSTALACION DE PUERTAS Y ESCALERAS

DESCRIPCION

Se refiere a la instalación de puertas y escaleras del reservorio, según se indican en los planos.

UNIDAD DE MEDIDA

La unidad de medida será por unidad.

FORMA DE PAGO.

La forma de pago será por unidad instalado.

01.04.11 VARIOS

01.04.11.01 DRENAJE DE RESERVORIO

DESCRIPCION

Se refiere a la instalación de tubería de 4" perforada, instalada debajo del reservorio a nivel de cimentación, según se indican en los planos. Para el drenaje de las aguas de lluvias y humedad existente, evitando que se perjudiquen las estructuras construidas.

UNIDAD DE MEDIDA

La unidad de medida será por metro lineal (ml).

FORMA DE PAGO.

La forma de pago será por metro lineal instalado.



01.05 VALVULA DE PURGA (05 UND)

01.05.01 TRABAJOS PRELIMINARES

01.05.01.01 LIMPIEZA DE TERRENO MANUAL

(IDEM ITEM 01.02.01.01)

01.05.01.02 TRAZO Y REPLANTEO

Descripción.

Sobre la base de los planos y levantamientos topográficos del Proyecto, sus referencias y BMs, el Contratista procederá al replanteo de la obra, en el que de ser necesario se efectuarán los ajustes necesarios a las condiciones reales encontradas en el terreno. El Contratista será el responsable del replanteo topográfico que será revisado y aprobado por el Supervisor, así como del cuidado y resguardo de los puntos físicos, estacas y monumentaciones instaladas durante el proceso del levantamiento del proceso constructivo.

El Contratista instalará puntos de control topográfico estableciendo en cada uno de ellos sus coordenadas geográficas en sistema UTM. Para los trabajos a realizar dentro de esta sección el Contratista deberá proporcionar personal calificado, el equipo necesario y materiales que se requieran para el replanteo estacado, referenciación, monumentación, cálculo y registro de datos para el control de las obras.

La información sobre estos trabajos, deberá estar disponible en todo momento para su revisión y control por la supervisión.

Unidad de Medida.

La unidad de medida será el que se indica en los análisis de costo unitarios (metro cuadrado).

Forma de Pago.

La forma de pago será previo informe del Ing. Residente y aprobado por el Ing. Supervisor.



01.05.02 MOVIMIENTO DE TIERRAS

01.05.02.01 EXCAVACION MANUAL EN TERRENO NORMAL

(IDEM ITEM 01.02.02.01)

01.05.03 OBRAS DE CONCRETO ARMADO

01.05.03.01 CONCRETO F'C= 175 KG/CM2

(IDEM ITEM 01.04.04.02)

01.05.03.02 ENCOFRADO Y DESENCOFRADO

(IDEM ITEM 01.02.05.02)

01.05.03.03 ACERO DE REFUERZO $f_y=4.200$ Kg/cm² EN VALVULA DE PURGA

(IDEM ITEM 01.02.05.03)

01.05.04 VALVULAS Y ACCESORIOS

01.05.04.01 INSTALACION DE VALVULAS Y ACCESORIOS EN VALVULA DE PURGA $\varnothing 2"$

(IDEM ITEM 01.02.08.01)

01.05.04.02 INSTALACION DE TAPA SANITARIA METALICA EN VALVULA DE PURGA

Se refiere al suministro y colocado de todas las válvulas y accesorios en la estructura, para su correcto funcionamiento y protección de la calidad de agua.

MÉTODO DE CONSTRUCCIÓN

Se colocarán tal como lo indican los planos y se mantendrá firme en sus posiciones.

MÉTODO DE MEDICIÓN

Se hará la medición por unidad de estructura, en este caso se cuenta con una sola unidad.

FORMA DE PAGO

La forma de pago será la cantidad de unidades y de acuerdo al precio unitario.



01.05.05 FILTROS

01.05.05.01 FILTRO

(IDEM ITEM 01.02.03.01)

01.06 VALVULA DE AIRE (04 UND)

01.06.01 TRABAJOS PRELIMINARES

01.06.01.01 LIMPIEZA DE TERRENO MANUAL

(IDEM ITEM 01.02.01.01)

01.06.01.02 TRAZO Y REPLANTEO

Descripción.

Sobre la base de los planos y levantamientos topográficos del Proyecto, sus referencias y BMs, el Contratista procederá al replanteo de la obra, en el que de ser necesario se efectuarán los ajustes necesarios a las condiciones reales encontradas en el terreno. El Contratista será el responsable del replanteo topográfico que será revisado y aprobado por el Supervisor, así como del cuidado y resguardo de los puntos físicos, estacas y monumentaciones instaladas durante el proceso del levantamiento del proceso constructivo.

El Contratista instalará puntos de control topográfico estableciendo en cada uno de ellos sus coordenadas geográficas en sistema UTM. Para los trabajos a realizar dentro de esta sección el Contratista deberá proporcionar personal calificado, el equipo necesario y materiales que se requieran para el replanteo estacado, referenciación, monumentación, cálculo y registro de datos para el control de las obras.

La información sobre estos trabajos, deberá estar disponible en todo momento para su revisión y control por la supervisión.

Unidad de Medida.

La unidad de medida será el que se indica en los análisis de costo unitarios (metro cuadrado).

Forma de Pago.

La forma de pago será previo informe del Ing. Residente y aprobado por el Ing. Supervisor.



01.06.02 MOVIMIENTO DE TIERRAS

01.06.02.01 EXCAVACION MANUAL EN TERRENO NORMAL

(IDEM ITEM 01.02.02.01)

01.06.03 OBRAS DE CONCRETO ARMADO

01.06.03.01 CONCRETO F´C=175 KG/CM2

(IDEM ITEM 01.04.04.02)

01.06.03.02 ENCOFRADO Y DESENCOFRADO

(IDEM ITEM 01.02.05.02)

01.06.03.03 ACERO DE REFUERZO $f_y=4,200\text{kg/cm}^2$ EN VALVULAS DE AIRE

(IDEM ITEM 01.02.05.03)

01.06.04 VALVULAS Y ACCESORIOS

01.06.04.01 INSTALACION DE VALVULAS Y ACCESORIOS EN VALVULA DE AIRE $\varnothing 2"$

(IDEM ITEM 01.02.08.01)

01.06.04.02 INSTALACION DE TAPA SANITARIA METALICA EN VALVULA DE AIRE

(IDEM ITEM 01.05.04.02)

01.07 VALVULA DE CONTROL (02 UND)

01.07.01 TRABAJOS PRELIMINARES

01.07.01.01 LIMPIEZA DE TERRENO MANUAL

(IDEM ITEM 01.02.01.01)

01.07.01.02 TRAZO Y REPLANTEO

Descripción.

Sobre la base de los planos y levantamientos topográficos del Proyecto, sus referencias y BMs, el Contratista procederá al replanteo de la obra, en el que de ser necesario se efectuarán los ajustes necesarios a las condiciones reales encontradas en el terreno. El Contratista será el responsable del replanteo topográfico que será revisado y aprobado por el Supervisor, así como del cuidado y resguardo de los puntos físicos, estacas y



monumentaciones instaladas durante el proceso del levantamiento del proceso constructivo.

El Contratista instalará puntos de control topográfico estableciendo en cada uno de ellos sus coordenadas geográficas en sistema UTM. Para los trabajos a realizar dentro de esta sección el Contratista deberá proporcionar personal calificado, el equipo necesario y materiales que se requieran para el replanteo estacado, referenciación, monumentación, cálculo y registro de datos para el control de las obras.

La información sobre estos trabajos, deberá estar disponible en todo momento para su revisión y control por la supervisión.

Unidad de Medida.

La unidad de medida será el que se indica en los análisis de costo unitarios (metro cuadrado).

Forma de Pago.

La forma de pago será previo informe del Ing. Residente y aprobado por el Ing. Supervisor.

01.07.02 MOVIMIENTO DE TIERRAS

01.07.02.01 EXCAVACION MANUAL EN TERRENO NORMAL

(IDEM ITEM 01.02.02.01)

01.07.03 OBRAS DE CONCRETO ARMADO

01.07.03.01 CONCRETO F'C=175 KG/CM2

(IDEM ITEM 01.04.04.02)

01.07.03.02 ENCOFRADO Y DESENCOFRADO

(IDEM ITEM 01.02.05.02)

01.07.03.03 ACERO DE REFUERZO $F_y=4,200$ KG/CM2 EN VALVULA DE CONTROL

(IDEM ITEM 01.02.05.03)



01.07.04 VALVULAS Y ACCESORIOS

01.07.04.01 INSTALACION DE VALVULAS Y ACCESORIOS EN VALVULA DE CONTROL Ø 3/4"

(IDEM ITEM 01.05.04.01)

01.07.04.02 INSTALACION DE TAPA METALICA EN VALVULA DE CONTROL

(IDEM ITEM 01.05.04.02)

01.08 LINEA DE ADUCCION Y REDES DE DISTRIBUCION (2,109.65ML)

01.08.01 LIMPIEZA DE TERRENO MANUAL

DESCRIPCIÓN

Comprende el desbroce de vegetales y limpieza del terreno sobre el cual se va a trabajar.

MÉTODO DE MEDICIÓN

Se medirá en metros cuadrados (m²), con aproximación de un decimal.

BASE DE PAGO

Para el pago se determinará en obra directamente las cantidades, de acuerdo a lo indicado en el proyecto y las órdenes del Ing. Supervisor. El pago se efectuará en metros cuadrados (m²).

01.08.02 TRAZO Y REPLANTEO DE ZANJA

DESCRIPCIÓN

Comprende el replanteo de los planos en el terreno nivelado; fijando los ejes de referencias y las estacas de nivelación.

Antes de realizar los trabajos de excavación, el terreno debe ser estacado por el contratista obtener el visto bueno del ingeniero Inspector (o supervisor).

Las cotas y dimensiones mostradas en los planos, están relacionados con los Bench Mark de referencia, levantados para el contratante y que se muestran en los planos.



El contratista llevará a cabo todos los trabajos de levantamiento topográfico para establecer puntos de referencia a fin de cumplir con sus obligaciones.

El contratista proveerá todos los instrumentos topográficos y de medición de todo tipo necesario para su propio uso en la ejecución de las obras.

MÉTODO DE MEDICIÓN

Se medirá en metros lineales (ml), con aproximación de un decimal.

BASE DE PAGO.-

Para el pago se determinará en obra directamente las cantidades, de acuerdo a lo indicado en el proyecto y las órdenes del Ing. Supervisor. El pago se efectuará en metros lineales (ml).

01.08.03 EXCAVACION MANUAL DE ZANJA

DESCRIPCIÓN

Se trata de excavaciones en terreno arenoso con presencia de gravas y raíces para las construcciones de las obras respectivas.

Las excavaciones se aproximarán a las secciones de corte tal como se indican en los planos.

El perfilado de las secciones de corte lo realizarán los peones, esto con el uso de palas.

MÉTODO DE MEDICIÓN

Se medirá en metros cúbicos (m³), con aproximación de un decimal.

BASE DE PAGO.-

Para el pago se determinarán en obras directamente las cantidades, de acuerdo a lo indicado en el proyecto y las órdenes del Ing. Inspector (o Supervisor). El pago se efectuará en metros cúbico (m³).

01.08.04 REFINE Y NIVELACION DE FONDO P/ TUBERIA PVC SAP

DESCRIPCIÓN

Una vez culminadas las excavaciones de las zanjas, posteriormente se vendrá perfilando, refinando y nivelando el fondo o cama de apoyo de las tuberías, con el fin de que tengan un buen apoyo longitudinal



las redes de tuberías. Corresponde nivel de gradientes, distancias y otros datos deberán ajustarse estrictamente a los planos y perfiles del proyecto oficial, se hará replanteo previa revisión de la nivelación de calles y verificación de los cálculos correspondientes. Cualquier modificación de los perfiles por exigirlo así, circunstancias de carácter local, deberá recibir previamente la aprobación del Ingeniero Inspector (o Supervisor)

El fondo de la zanja debe ser totalmente plano, regular y uniforme, libre de materiales duros y cortantes, considerando la pendiente prevista en el proyecto, exento de protuberancias y cangrejeras, las cuales deben ser rellenadas con material adecuado y convenientemente compactado al nivel del suelo natural.

MÉTODO DE MEDICIÓN

Se medirá en metros lineales (M), determinándose directamente la cantidad en obra y de acuerdo a lo especificado en los planos y lo indicado por el Supervisor.

BASE DE PAGO

Para el pago se determinarán en obras directamente las cantidades, de acuerdo a lo indicado en el proyecto y las órdenes del Ingeniero Inspector (o Supervisor). El pago se efectuará en metros lineales (M).

01.08.05 CAMA DE APOYO P/TUB. PVC SAP CON MAT. DE PRES-TAMO ZARANDEADO (E:10cm)

DESCRIPCIÓN

Si el fondo está construido por materiales pedregosos o rocosos, es aconsejable colocar una capa de material fino, escogido, excepto de piedras o cuerpos extraños, con un espesor mínimo de 10 cm.

Este relleno previo, debe ser bien apisonado antes de la instalación de los tubos.

Retirar las rocas o piedras del borde de la zanja, para evitar deslizamiento al interior que ocasione posibles roturas.

No debe usarse nunca arcillas inmediatamente alrededor del tubo, ya sea para encamado, relleno lateral o superior.



Es fundamental brindar a la tubería de PVC, un apoyo uniforme y continuo en toda su longitud, dejando nichos en la zona de las campanas para permitir el apoyo del cuerpo del tubo.

MÉTODO DE MEDICIÓN

Se medirá en metros cúbicos (M3), determinándose directamente la cantidad en obra y de acuerdo a lo especificado en los planos y lo indicado por el Supervisor.

BASE DE PAGO

Para el pago se determinarán en obras directamente las cantidades, de acuerdo a lo indicado en el proyecto y las órdenes del Ingeniero Inspector (o Supervisor). El pago se efectuará en metros cúbicos (M3).

Se considera que el material utilizado (material zarandeado), se encuentra incluido su costo en este concepto.

01.08.06 RELLENO COMP. DE PROTECCION CON MAT. PROPIO SELECCIONADO E=0.20

Se refiere a la primera capa de relleno de las tuberías colocadas en las zanjas con materiales seleccionadas.

ESPECIFICACIONES:

Esta partida se ejecutará luego de que se haya realizado y que haya sido aprobada la prueba hidráulica.

En cambios de dirección y accesorios o tramos de tubería de agua que el Ingeniero Inspector crea conveniente se anclará a fin de evitar desplazamiento. Para el efecto deber usarse dados de concreto pobre.

Esta partida se ejecutará luego de que se haya realizado y que haya sido aprobada la prueba hidráulica.

Esta operación debe ser cuidadosamente supervisada y nunca debe ser considerada como una simple acción de empuje del material excavado al interior de la zanja.

El material para el relleno con este material no será menos de 20 cm. por encima de la clave del tubo, será material selecto (arena) libre de materia or-



gánica o material excavado y tamizado libre de piedras, contando además con una humedad óptima y densidad correspondiente.

El relleno lateral, se hará en una capa hasta el nivel del diámetro horizontal del tubo en la zanja. Se tendrá especial cuidado en la compactación de esta capa previamente humedecida para tener una mejor consolidación.

El relleno medio se efectúa en capas de 10 cm. hasta alcanzar una altura de 20 cm. arriba de la clave del tubo (2do relleno). Se empleara material selecto o tamizado y se incidirá en la adecuada compactación.

UNIDAD DE MEDIDA Y FORMA DE PAGO.

El relleno de zanjas se mide en metros cúbicos (M3) y el pago se hará multiplicando los metros cúbicos ejecutados por el costo unitario de esta partida.

01.08.07 RELLENO COMP. DE ZANJA CON MATERIAL PROPIO SELECCIONADO

(IDEM ITEM 01.03.07)

01.08.08 EXPLANACION DE MATERIAL EXCEDENTE

(IDEM ITEM 01.03.08)

01.08.09 SUMINISTRO E INSTALACION DE TUBERIA PVC-U NTP 399.002 SP C-10, Ø 1 1/2"

01.08.10 SUMINISTRO E INSTALACION DE TUBERIA PVC-U NTP 399.002 SP C-10, Ø 3/4"

(IDEM ITEM 01.03.09)

01.08.11 PRUEBA HIDRAULICA Y DESINFECCION DE TUBERIA DE AGUA

(IDEM ITEM 01.03.10)

01.08.12 INSTALACION DE ACCESORIOS EN LINEA DE ADUCCION Y RED DE DISTRIBUCION-LAD

DESCRIPCIÓN

Se refiere al suministro y colocado de todas las válvulas y accesorios en la línea de aducción y distribución para su correcto funcionamiento y protección de la calidad de agua.



MÉTODO DE CONSTRUCCIÓN

Se colocarán tal como lo indican los planos y se mantendrá firme en sus posiciones.

MÉTODO DE MEDICIÓN

Se hará la medición de forma global (glb).

FORMA DE PAGO

La forma de pago será la cantidad de unidades y de acuerdo al precio unitario.

01.09 CONEXIONES DOMICILIARIAS (103 UND)

01.09.01 TRABAJOS PRELIMINARES

01.09.01.01 LIMPIEZA DEL TERRENO MANUAL

(IDEM ITEM 01.02.01.01)

01.09.01.02 TRAZO Y REPLANTEO DE ZANJA

DESCRIPCION

El constructor deberá realizar los trabajos topográficos necesarios para el trazo y replanteo de la obra, tales como: ubicación y fijación de ejes y líneas de referencia por medios de puntos ubicados en elementos inamovibles. Los niveles y cotas de referencia indicados en los planos se fijan de acuerdo a estos y después se verificarán las cotas de terreno.

El constructor no podrá continuar con los trabajos correspondientes sin que previamente se aprueben los trazos. Esta aprobación debe anotarse en el cuaderno de obra.

El trazo, alineamiento, distancias y otros datos, deberán ajustarse previa revisión de la nivelación de las calles y verificación de los cálculos correspondientes.

Cualquier modificación de los niveles por exigirlos, así circunstancias de carácter local, deberá recibir previamente la aprobación de la supervisión.

FORMA DE MEDICION Y PAGO

Se medirá el área o la longitud efectiva en la cual se ha realizado el replanteo. Para el cómputo del área o longitudes de replanteo no se considerará las me-



diciones y replanteo de puntos auxiliares o referencias. El pago de la partida se hará por metro lineal (ml) en el trazo y replanteo inicial para líneas – redes.

01.09.02 MOVIMIENTO DE TIERRAS

01.09.02.01 EXCAVACION MANUAL DE ZANJA PARA CONEXIONES DOMICILIARIAS

La excavación en corte abierto será hecha a mano, a trazos anchos y profundidades necesarias para la construcción, de acuerdo a los planos del proyecto replanteado en obra y/o presente Especificaciones.

En las excavaciones para estructuras, se verificarán las condiciones de la plataforma a nivel de cimentación con respecto a la capacidad portante del suelo, sus aspectos geológicos y geotécnicos y su contenido de sales.

En caso de Reparaciones ó de Reposición de Redes y cuando el terreno se encuentre en buenas condiciones, se excavará hasta una profundidad mínima de 0.15 m. por debajo del cuerpo de la tubería extraída.

El ancho de la zanja en el fondo debe ser tal que exista un juego de 15 cm. como mínimo y 30 cm. como máximo entre la cara exterior de las campanas y la pared de la zanja.

El fondo de la zanja deberá quedarse seco y firme en todos los conceptos, aceptable como fundación para recibir el tubo.

En la apertura de las zanjas se tendrá cuidado de no dañar y mantener en funcionamiento las instalaciones de servicios públicos, el contratista deberá reparar por su cuenta los desperfectos que se produzcan a los servicios públicos, salvo que se constate que aquellos no le son imputables.

Las excavaciones no deben efectuarse con demasiada anticipación a la construcción o instalación de las estructuras, para evitar derrumbes, accidentes y problemas de tránsito. En el caso de instalaciones de tuberías, el límite máximo de zanjas excavadas será de 300 m. La sobre-excavación se pueden producir en dos casos:

- a) Autorizada.-** Cuando los materiales encontrados, excavados a profundidades determinadas, no son las apropiadas tales como: suelos orgánicos, basura u otros materiales fangosos.



b) No Autorizada.- Cuando el Constructor por negligencia, ha excavado más allá y más abajo de las líneas y gradientes determinadas.

En ambos casos el constructor está obligado a llenar los espacios de la sobre excavación con concreto $F'c = 100 \text{ kg/cm}^2$ u otro material apropiado, debidamente acomodado y/o compactado tal como sea ordenado por la Empresa. Para los efectos de la ejecución de obras de saneamiento se considera la excavación sobre terreno de tipo normal, así se tiene:

Terreno Normal: Son los que pueden ser excavados sin dificultad a pulso y/o con equipo mecánico, y pueden ser:

Terreno Normal Deleznable o Suelto: Conformado por materiales sueltos tales como: Arena, limo, arena limosa, gravillas, etc., que no pueden mantener un talud estable superior de 5:1

Terreno Normal Consolidado o Compacto: Conformado por terrenos consolidados tales como: hormigón compacto, afirmado o mezcla de ellos, con presencia aislada de bolonería etc. los cuales pueden ser excavados sin dificultad a pulso y/o con equipo mecánico.

METODO DE MEDICION Y FORMA DE PAGO

Se medirá por metro cúbico (m³)

El pago se hará por metro cúbico (m³), el costo incluye el pago por materiales, mano de obra y equipo.

01.09.02.02 REFINE Y NIVELACION DE FONDO P/TUBERIA PVC SAP

(IDEM ITEM 01.03.04)

01.09.02.03 CAMA DE APOYO P/ TUBERIA PVC SAP CON MATERIAL DE PRESTAMO ZARANDEADO (E=10CM)

(IDEM ITEM 01.03.05)

01.09.02.04 RELLENO COMP. DE PROTECCION CON MATERIAL PROPIO SELECCIONADO (E=0.20CM)

(IDEM ITEM 01.03.06)



**01.09.02.05 RELLENO COMP. DE ZANJA CON MATERIAL PRO-
PIO SELECCIONADO**

(IDEM ITEM 01.03.07)

01.09.02.06 ELIMINACION DE MATERIAL EXCEDENTE

(IDEM ITEM 01.02.02.02)

01.09.03 TUBERIAS Y ACCESORIOS

**01.09.03.01 INSTALACION DE TUBERIA PVC-U NTP 399.002 SP
C-10, Ø 1/2"**

(IDEM ITEM 01.03.09)

**01.09.03.02 INSTALACION DE ACCESORIOS EN CONEXIONES
DOMICILIARIAS-CMC**

DESCRIPCIÓN

Se refiere al suministro y colocado de todas las válvulas y accesorios en conexiones domiciliarias para su correcto funcionamiento y protección de la calidad de agua.

MÉTODO DE CONSTRUCCIÓN

Se colocarán tal como lo indican los planos y se mantendrá firme en sus posiciones.

MÉTODO DE MEDICIÓN

Se hará la medición de forma global (glb).

FORMA DE PAGO

La forma de pago será la cantidad de unidades y de acuerdo al precio unitario.

01.10 CERCO PERIMETRICO (RESERVORIO Y CAPTACION)

01.10.01 TRABAJOS PRELIMINARES

01.10.01.01 Limpieza de terreno

(IDEN ITEM 01.02.01.01)



01.10.01.02 Trazo y replanteo

(IDEN ITEM 01.02.01.02)

01.10.02 MOVIMINETO DE TIERRAS

01.10.02.01 Excavación manual en terreno normal

(IDEN ITEM 01.02.02.01)

01.10.02.02 Eliminación de material excedente

(IDEN ITEM 01.02.02.02)

01.10.03 OBRAS DE CONCRETO SIMPLE

01.10.03.01 Solado de C:H 1:12 de 4"

(IDEN ITEM 01.02.04.01)

01.10.03.02 Concreto $f'c=175$ kg/cm², para Dado de Puerta

(IDEM ITEM 01.04.04.02)

01.10.04 OBRAS DE CONCRETO ARMADO

01.10.04.01 Concreto $f'c=175$ kg/cm²

(IDEM ITEM 01.04.04.02)

01.10.04.02 Encofrado y desencofrado

(IDEM ITEM 01.02.05.02)

01.10.04.03 Acero de Refuerzo $FY=4200$ KG/CM² en Cerco Perimétrico

(IDEM ITEM 01.02.05.03)

01.10.05 REVOUES Y ENLUCIDOS

01.10.05.01 Tarrajeo en columnas y sobrecimientos $E=1.5$ cm, mezcla 1:5

(IDEM ITEM 01.02.06.02)

01.10.06 PINTURA

01.10.06.01 Pintura Latex 2 manos en Cerco Perimétrico

(IDEM ITEM 01.02.07.01)



01.10.07 CARPINTERIA METALICA

01.10.07.01 Suministro y Colocación de Columnas de Tubo de F°G°, de 2" X 2mm"

(IDEM ITEM 01.04.10)

01.10.07.02 Suministro e Instalación de Malla Metálica N° 10 Cocada de 2"x2"

(IDEM ITEM 01.04.10)

01.10.07.03 Suministro e Instalación de Alambre de Púa

DESCRIPCION

Consiste en la instalación de alambre de púas galvanizado en todo el perímetro del cerco de protección, el alambrado serán en 05 hiladas como mínimo a una altura de 30 cm entre hiladas, fijados a los postes de madera con grapas, el procedimiento deberá ser verificado y aprobado por el supervisor de obra .

METODO DE MEDICION

Se medirá por metro lineal (M), determinándose directamente la cantidad en obra y de acuerdo a lo especificado en los planos y lo indicado por el Supervisor.

BASE DE PAGO

Para el pago se determinarán en obras directamente las cantidades, de acuerdo a lo indicado en el proyecto y las órdenes del Ingeniero Inspector (o Supervisor). El pago se efectuará por metro lineal (M).

01.10.07.02 Suministro e Instalación de Puerta de Ingreso

(IDEM ITEM 01.04.10.02)



02 VARIOS

02.01 PLAN DE SEGURIDAD Y SALUD OCUPACIONAL

02.01.01 CHARLAS DE SEGURIDAD Y SALUD OCUPACIONAL

Descripción

Conforme lo establecido en el perfil aprobado se implementará un Programa de Capacitación y Educación Sanitaria, para cuyo efecto el Contratista presentará un Plan de Trabajo considerando los rubros: Capacitación y Sensibilización a la Población y de Capacitación a la JASS y Operadores del Sistema.

Para el caso de la Capacitación y Sensibilización a la Población, se tendrán en cuenta los siguientes parámetros:

- ✓ N° de Eventos : según lo indicado en el perfil
- ✓ N° de Asistentes por Evento : según lo indicado en el perfil
- ✓ Duración de cada Evento : según lo indicado en el perfil.
- ✓ Horarios : A proponer por el Contratista
- ✓ N° de Capacitados : mayores de 18 años
- ✓ Sedes: Local Comunal, la distribución del número de eventos en cada localidad será propuesto por el Contratista y aprobado por el Supervisor.

02.01.02 RECURSOS PARA RESPUESTAS ANTE EMERGENCIAS EN SEGURIDAD Y SALUD

GENERALIDADES

Comprende la adquisición de un extintor de 6 kilos tipo PQS-ABC y un botiquín de primeros auxilios de medidas 50x40x20 centímetros, con la finalidad de atender en forma oportuna algunas emergencias que se presenten en el trabajo.

EJECUCIÓN

Se realizara la compra de un extintor de 6 kilos del tipo PQS – ABC y un botiquín de primeros auxilios de medidas 50x40x2 centímetros con los medicamentos necesarios para la atención de emergencia que se presenten durante la ejecución de la obra.

FORMA DE MEDICIÓN

La medición de estos trabajos se hará en forma global (Glb)



FORMA DE PAGO

Este trabajo será pagado al precio unitario del presupuesto aprobado, entendiéndose que dicho costo, constituye compensación total por materiales, equipo, mano de obra y cualquier otro insumo necesario para ejecutar la partida

02.01.03 SEÑALIZACION TEMPORAL DE SEGURIDAD

GENERALIDADES

Comprende la adquisición de cinta señalizador de peligro de color rojo y letreros de señalización preventivas con la finalidad indicar la existencia de la zona de trabajo.

EJECUCIÓN

Se realizara la instalación una cinta señalizador de peligro de color rojo en toda la zona de trabajo, así mismo de realizar la instalación de señalización preventivas necesaria para los trabajos a realizar.

FORMA DE MEDICIÓN

La medición de estos trabajos se hará en forma global (Glb)

FORMA DE PAGO

Este trabajo será pagado al precio unitario del presupuesto aprobado, entendiéndose que dicho costo, constituye compensación total por materiales, equipo, mano de obra y cualquier otro insumo necesario para ejecutar la partida.

02.02 CAPACITACION

02.02.01 CAPACITACION A LAS JASS Y EDUCACION SANITARIA

DESCRIPCIÓN

Bajo esta partida el Contratista realizara la capacitación al personal que realizara trabajos durante la ejecución de la obra y Capacitación Técnica y Social a la Población Beneficiada de este proyecto la cual estará a cargo de profesionales capacitados.

MEDICIÓN

La medición se efectuara de manera global (glb) una vez concluido al 100% las actividades (charlas establecidas, mínimo 02 charlas) que comprende la presente partida.



BASES DE PAGO

El pago se efectuará al precio de la partida del contrato establecido.

02.03 FLETE TERRESTRE

03.02.01 FLETE TERRESTRE JAEN – EL CRUCE

DESCRIPCIÓN

Comprende el transporte de materiales de construcción como cemento, fierro, alambre, ladrillos, tuberías, clavos, madera, cajas de registro y herramientas entre otros desde Jaén hasta el almacén del caserío.

UNIDAD DE MEDIDA

La Unidad de medida para el cómputo de esta partida será global (Glb) por el total de material trasladado.

FORMA DE PAGO

El pago se hará de forma global (Glb) por el total de materiales y equipos transportados hasta donde sea posible trasladarlo con vehículos motorizados, con el precio unitario indicado en el presupuesto de la obra, previa aprobación del Ingeniero Supervisor de la obra.

El precio unitario para esta partida considera todos los costos de mano de obra, y herramientas, para la correcta ejecución de la presente partida.

03.02.02 FLETE TERRESTRE EN OBRA HACIA ESTRUCTURAS

DESCRIPCIÓN

Comprende el transporte de materiales de construcción como cemento, fierro, alambre, ladrillos, tuberías, clavos, madera, cajas de registro y herramientas entre otros desde Jaén hasta el almacén del caserío.

UNIDAD DE MEDIDA

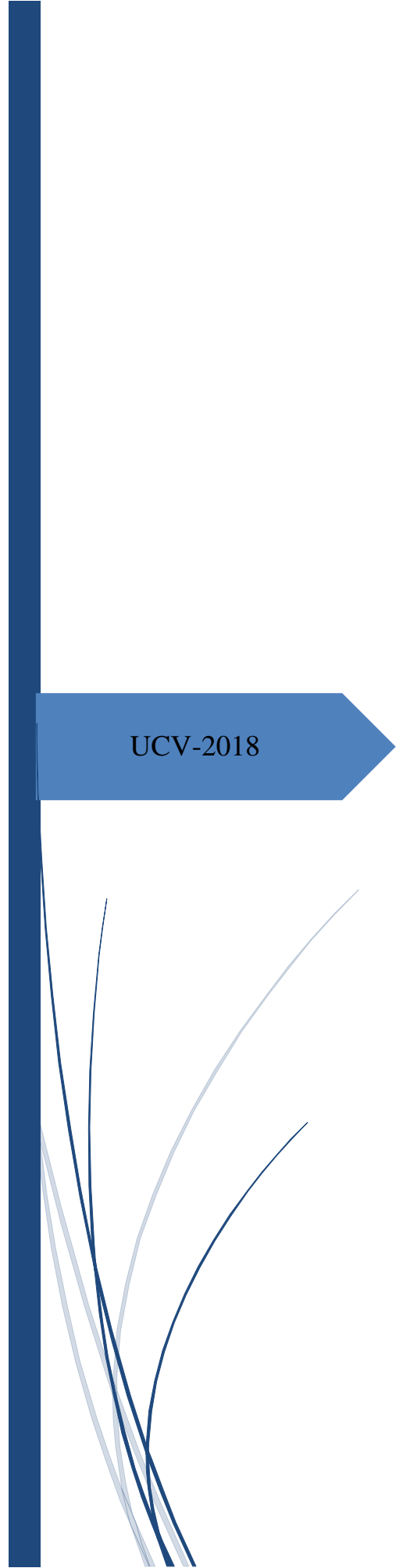
La Unidad de medida para el cómputo de esta partida será global (Glb) por el total de material trasladado.

FORMA DE PAGO



El pago se hará de forma global (Glb) por el total de materiales y equipos transportados hasta donde sea posible trasladarlo con vehículos motorizados, con el precio unitario indicado en el presupuesto de la obra, previa aprobación del Ingeniero Supervisor de la obra.

El precio unitario para esta partida considera todos los costos de mano de obra, y herramientas, para la correcta ejecución de la presente partida.



UCV-2018

13. ESP. TECNICAS VARIOS



ESPECIFICACIONES TÉCNICAS

02 VARIOS

02.01 PLAN DE SEGURIDAD Y SALUD OCUPACIONAL

02.01.01 CHARLAS DE SEGURIDAD Y SALUD OCUPACIONAL

Descripción

Conforme lo establecido en el perfil aprobado se implementará un Programa de Capacitación y Educación Sanitaria, para cuyo efecto el Contratista presentará un Plan de Trabajo considerando los rubros: Capacitación y Sensibilización a la Población y de Capacitación a la JASS y Operadores del Sistema.

Para el caso de la Capacitación y Sensibilización a la Población, se tendrán en cuenta los siguientes parámetros:

- ✓ N° de Eventos : según lo indicado en el perfil
- ✓ N° de Asistentes por Evento : según lo indicado en el perfil
- ✓ Duración de cada Evento : según lo indicado en el perfil.
- ✓ Horarios : A proponer por el Contratista
- ✓ N° de Capacitados : mayores de 18 años
- ✓ Sedes: Local Comunal, la distribución del número de eventos en cada localidad será propuesto por el Contratista y aprobado por el Supervisor.

02.01.02 RECURSOS PARA RESPUESTAS ANTE EMERGENCIAS EN SEGURIDAD Y SALUD

GENERALIDADES

Comprende la adquisición de un extintor de 6 kilos tipo PQS-ABC y un botiquín de primeros auxilios de medidas 50x40x20 centímetros, con la finalidad de atender en forma oportuna algunas emergencias que se presenten en el trabajo.

EJECUCIÓN

Se realizara la compra de un extintor de 6 kilos del tipo PQS – ABC y un botiquín de primeros auxilios de medidas 50x40x2 centímetros con los medicamentos necesarios para la atención de emergencia que se presenten durante la ejecución de la obra.



"MEJORAMIENTO, AMPLIACION DEL SERVICIO DE AGUA POTABLE E INSTALACION DEL SERVICIO DE SANEAMIENTO BASICO EN LA LOCALIDAD DE CEREZAL Y SECTORES: EL MOLINO Y LA CATAHUA, DISTRITO DE CHIRINOS - SAN IGNACIO - CAJAMARCA."

FORMA DE MEDICIÓN

La medición de estos trabajos se hará en forma global (Glb)

FORMA DE PAGO

Este trabajo será pagado al precio unitario del presupuesto aprobado, entendiéndose que dicho costo, constituye compensación total por materiales, equipo, mano de obra y cualquier otro insumo necesario para ejecutar la partida

02.01.03 SEÑALIZACION TEMPORAL DE SEGURIDAD

GENERALIDADES

Comprende la adquisición de cinta señalizador de peligro de color rojo y letreos de señalización preventivas con la finalidad indicar la existencia de la zona de trabajo.

EJECUCIÓN

Se realizara la instalación una cinta señalizador de peligro de color rojo en toda la zona de trabajo, así mismo de realizar la instalación de señalización preventivas necesaria para los trabajos a realizar.

FORMA DE MEDICIÓN

La medición de estos trabajos se hará en forma global (Glb)

FORMA DE PAGO

Este trabajo será pagado al precio unitario del presupuesto aprobado, entendiéndose que dicho costo, constituye compensación total por materiales, equipo, mano de obra y cualquier otro insumo necesario para ejecutar la partida.

02.02 CAPACITACION

02.02.01 CAPACITACION A LAS JASS Y EDUCACION SANITARIA

DESCRIPCIÓN

Bajo esta partida el Contratista realizara la capacitación al personal que realizara trabajos durante la ejecución de la obra y Capacitación Técnica y Social a la Población Beneficiada de este proyecto la cual estará a cargo de profesionales capacitados.

MEDICIÓN

La medición se efectuara de manera global (glb) una vez concluido al 100% las actividades (charlas establecidas, mínimo 02 charlas) que comprende la presente partida.



"MEJORAMIENTO, AMPLIACION DEL SERVICIO DE AGUA POTABLE E INSTALACION DEL SERVICIO DE SANEAMIENTO BASICO EN LA LOCALIDAD DE CEREZAL Y SECTORES: EL MOLINO Y LA CATAHUA, DISTRITO DE CHIRINOS - SAN IGNACIO - CAJAMARCA."

BASES DE PAGO

El pago se efectuará al precio de la partida del contrato establecido.

02.03 FLETE TERRESTRE

03.02.01 FLETE TERRESTRE JAEN – EL CRUCE

DESCRIPCIÓN

Comprende el transporte de materiales de construcción como cemento, fierro, alambre, ladrillos, tuberías, clavos, madera, cajas de registro y herramientas entre otros desde Jaén hasta el almacén del caserío.

UNIDAD DE MEDIDA

La Unidad de medida para el cómputo de esta partida será global (Glb) por el total de material trasladado.

FORMA DE PAGO

El pago se hará de forma global (Glb) por el total de materiales y equipos transportados hasta donde sea posible trasladarlo con vehículos motorizados, con el precio unitario indicado en el presupuesto de la obra, previa aprobación del Ingeniero Supervisor de la obra.

El precio unitario para esta partida considera todos los costos de mano de obra, y herramientas, para la correcta ejecución de la presente partida.

03.02.02 FLETE TERRESTRE EN OBRA HACIA ESTRUCTURAS

DESCRIPCIÓN

Comprende el transporte de materiales de construcción como cemento, fierro, alambre, ladrillos, tuberías, clavos, madera, cajas de registro y herramientas entre otros desde Jaén hasta el almacén del caserío.


UNIDAD DE MEDIDA

La Unidad de medida para el cómputo de esta partida será global (Glb) por el total de material trasladado.

FORMA DE PAGO

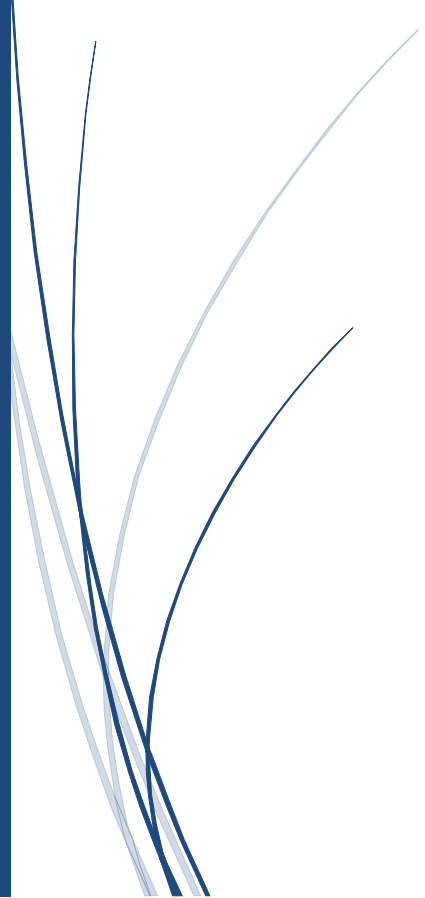
El pago se hará de forma global (Glb) por el total de materiales y equipos transportados hasta donde sea posible trasladarlo con vehículos motorizados, con el precio unitario indicado en el presupuesto de la obra, previa aprobación del Ingeniero Supervisor de la obra.

El precio unitario para esta partida considera todos los costos de mano de obra, y herramientas, para la correcta ejecución de la presente partida.

A thick, dark blue vertical bar runs down the left side of the page. A blue arrow-shaped graphic points to the right, overlapping the bar. The text "UCV-2018" is centered within the arrow.

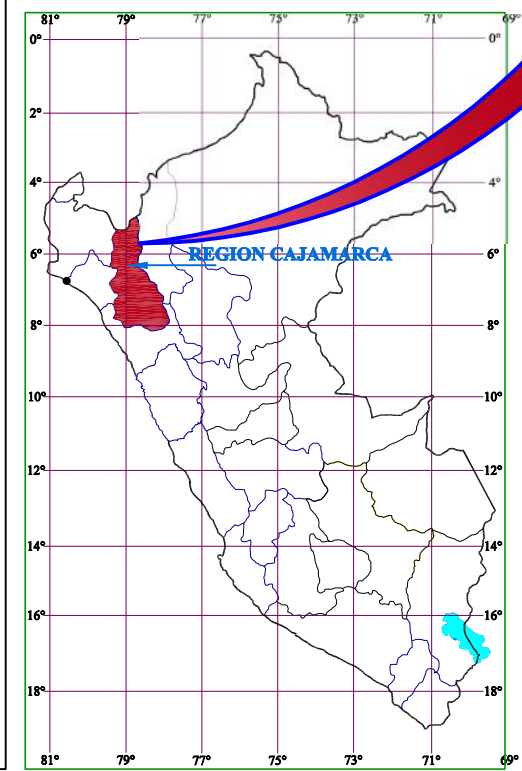
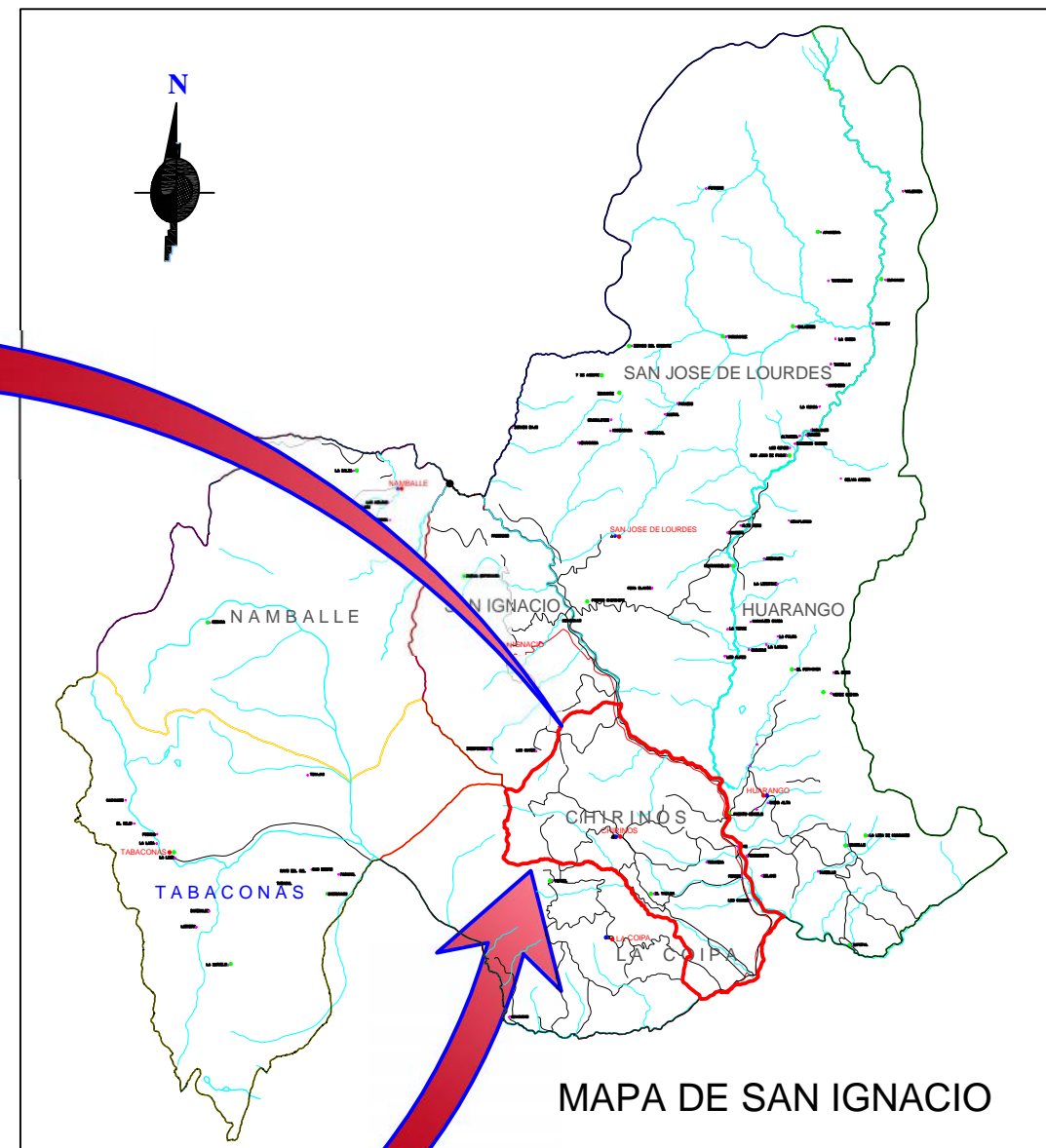
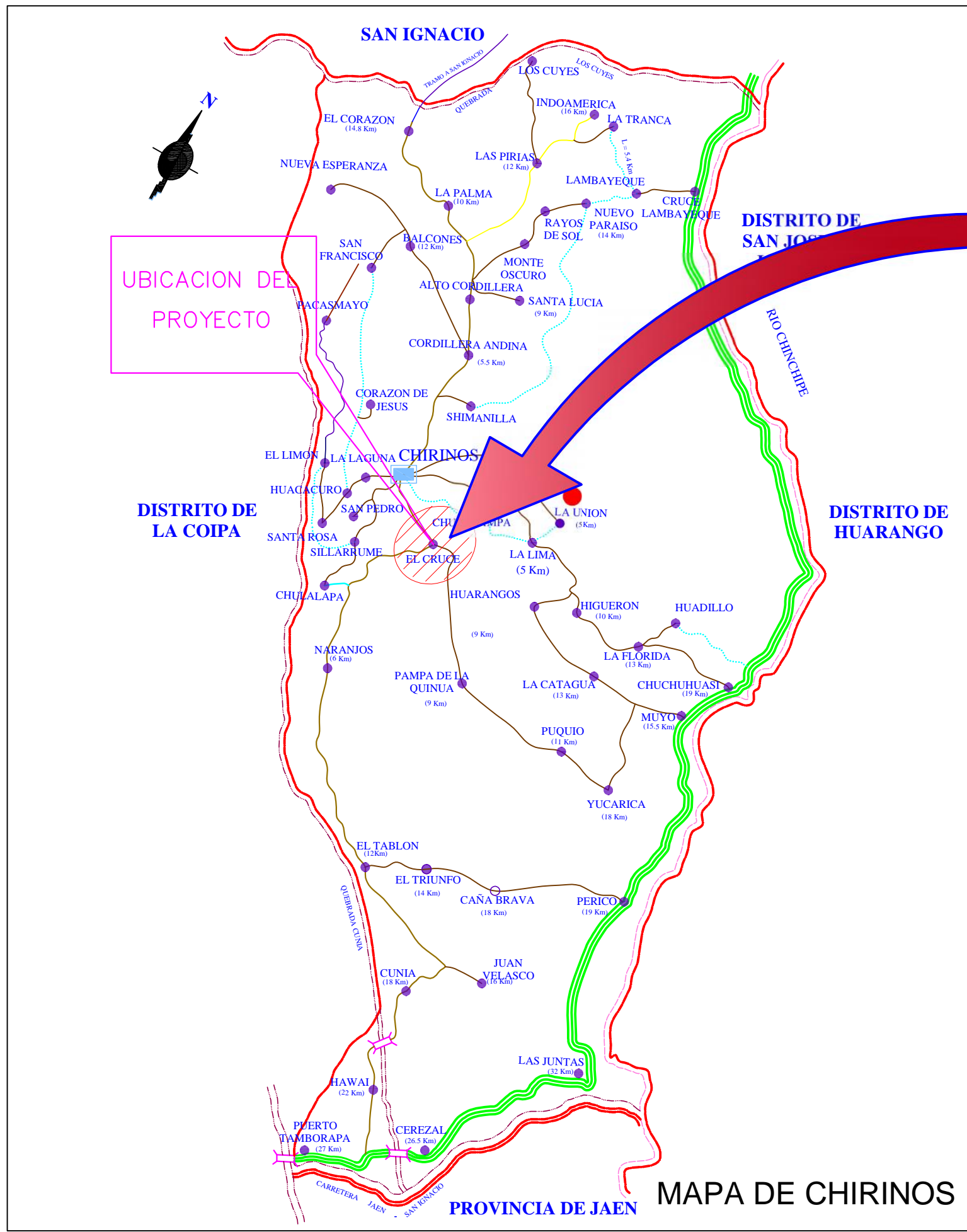
UCV-2018

14. PLANOS

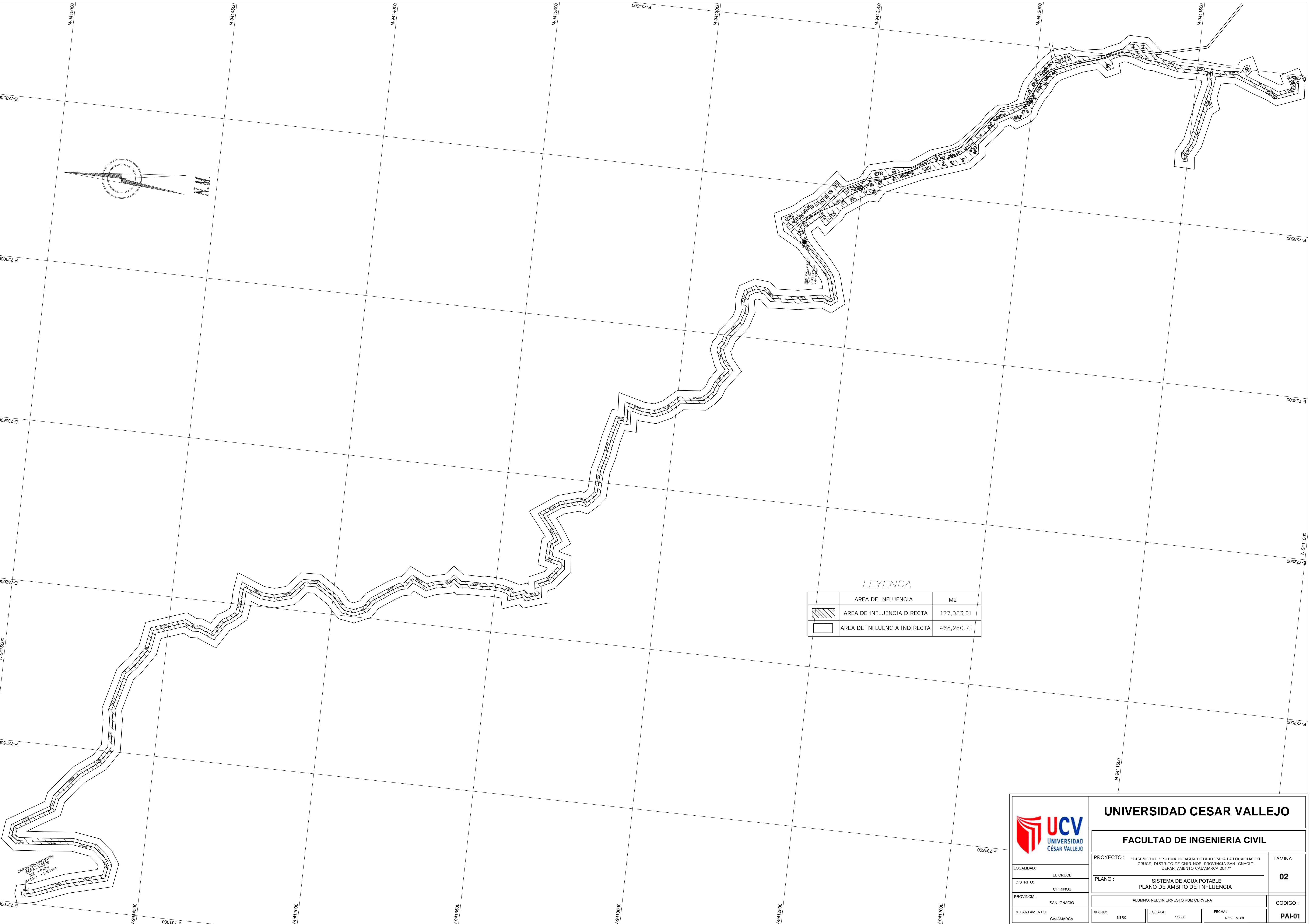
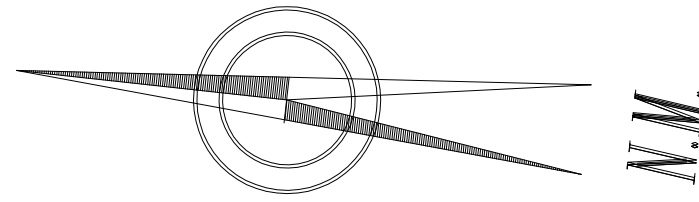


INDICE DE PLANOS

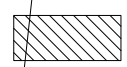
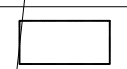
- 01.- UBICACION-LOCALIZACION**
- 02.- PLANO DE INFLUENCIA**
- 03.- PLANO DE LOTIZACION**
- 04.- PLANO TOPOGRAFICO**
- 05.- PLANO CLAVE**
- 06.- PLANTAS Y PERFILES - EL CRUCE**
- 07.- PLANO CAPTACION**
- 08.- DETALLE ACCESORIOS**
- 09.-DETALLES DE ANCLAJES**
- 10- RESERVORIO CIRCULAR 15 m³**
- 11.-VALVULA DE PURGA**
- 12.- VALVULA DE AIRE**
- 13.-VALVULA DE CONTROL**
- 14.- DETALLE DE ZANJAS TUB. DE AGUA**
- 15.- DETALLE CONEX. DOMIC. DE AGUA**




 UNIVERSIDAD CESAR VALLEJO UNIVERSIDAD CÉSAR VALLEJO			
FACULTAD DE INGENIERIA CIVIL			
PROYECTO : "DISEÑO DEL SISTEMA DE AGUA POTABLE PARA LA LOCALIDAD EL CRUCE, DISTRITO DE CHIRINOS, PROVINCIA SAN IGNACIO, DEPARTAMENTO CAJAMARCA 2017"			LAMINA: 01
PLANO : SISTEMA DE AGUA POTABLE PLANO DE UBICACION - LOCALIZACION			CODIGO : UL-01
LOCALIDAD: EL CRUCE	ALUMNO: NELVIN ERNESTO RUIZ CERVERA		DIBUJO: NERC ESCALA: 1/2500 FECHA: NOVIEMBRE
DISTRITO: CHIRINOS			
PROVINCIA: SAN IGNACIO			
DEPARTAMENTO: CAJAMARCA			

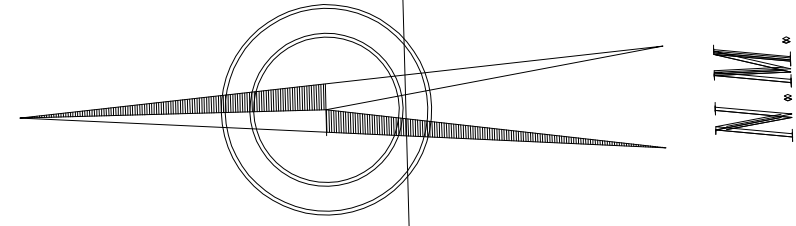


LEYENDA

AREA DE INFLUENCIA	M2
 AREA DE INFLUENCIA DIRECTA	177,033.01
 AREA DE INFLUENCIA INDIRECTA	468,260.72

CARACTERÍSTICAS BÁSICAS
 CAPACIDAD INSTALADA = 1000 m³/día
 COTA = 0+000
 AFORO = 1.50 m/s

 UNIVERSIDAD CESAR VALLEJO FACULTAD DE INGENIERIA CIVIL		PROYECTO: "DISEÑO DEL SISTEMA DE AGUA POTABLE PARA LA LOCALIDAD EL CRUCE, DISTRITO DE CHIRINOS, PROVINCIA SAN IGNACIO, DEPARTAMENTO CAJAMARCA 2017"	LAMINA: 02
		PLANO: SISTEMA DE AGUA POTABLE PLANO DE AMBITO DE INFLUENCIA	CODIGO: PAI-01
LOCALIDAD: EL CRUCE	PROVINCIA: SAN IGNACIO	ALUMNO: NELVIN ERNESTO RUIZ CERVERA	FECHA: NOVIEMBRE
DISTRITO: CHIRINOS	DEPARTAMENTO: CAJAMARCA	DIBUJO: NERC	ESCALA: 1/5000



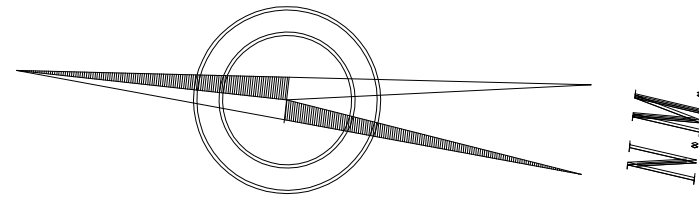
LEYENDA	
SIMBOLO	DESCRIPCION
	CAPTACION
	VIVIENDAS
	PISTA
	LINEA DE AGUA
	RESERVORIO

RESERVORIO PROY.
 V= 15 m³
 COTA= 1796.25
 KM= 4+919.4

DATUM: WGS84 SISTEMA DE PROYECCION
 ZONA: 17 EMISFERIO SUR

METRADOS DE TUBERIA	
LINEA DE DISTRIBUCION	2+110.00 ML
LINEA DE CONDUCCION	4+919.40 ML
CONEXIONES DOMICILIARIA	103

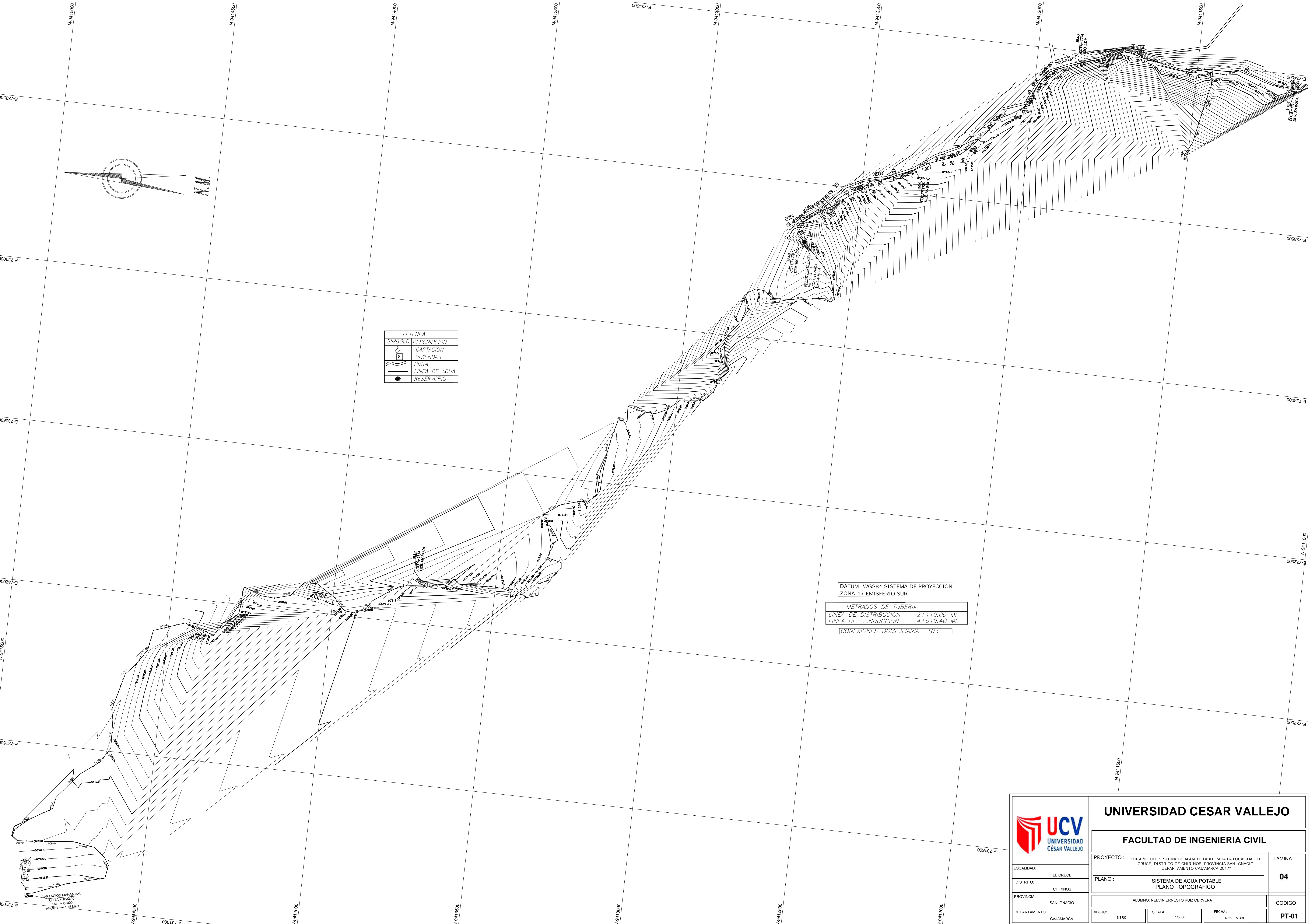
		UNIVERSIDAD CESAR VALLEJO			
		FACULTAD DE INGENIERIA CIVIL			
LOCALIDAD:	EL CRUCE	PROYECTO:	"DISEÑO DEL SISTEMA DE AGUA POTABLE PARA LA LOCALIDAD EL CRUCE, DISTRITO DE CHIRINOS, PROVINCIA SAN IGNACIO, DEPARTAMENTO CAJAMARCA 2017"	LAMINA:	03
DISTRITO:	CHIRINOS	PLANO:	SISTEMA DE AGUA POTABLE PLANO DE LOTIZACION	CODIGO:	
PROVINCIA:	SAN IGNACIO	ALUMNO: NELVIN ERNESTO RUIZ CERVERA		DIBUJO:	NERC
DEPARTAMENTO:	CAJAMARCA	ESCALA:	1/2000	FECHA:	NOVIEMBRE



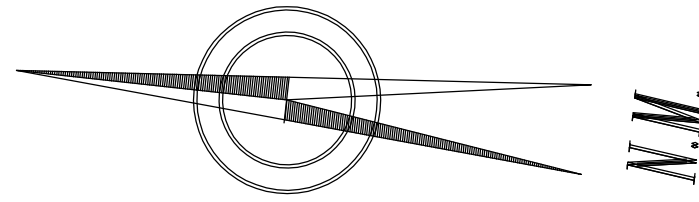
LEYENDA	
SIMBOLO	DESCRIPCION
	CAPTACION
	VIVIENDAS
	PISTA
	LINEA DE AGUA
	RESERVORIO

DATUM: WGS84 SISTEMA DE PROYECCION
ZONA: 17 EMISFERIO SUR

METRADOS DE TUBERIA	
LINEA DE DISTRIBUCION	2+110,00 ML
LINEA DE CONDUCCION	4+919,40 ML
CONEXIONES DOMICILIARIA	10,3



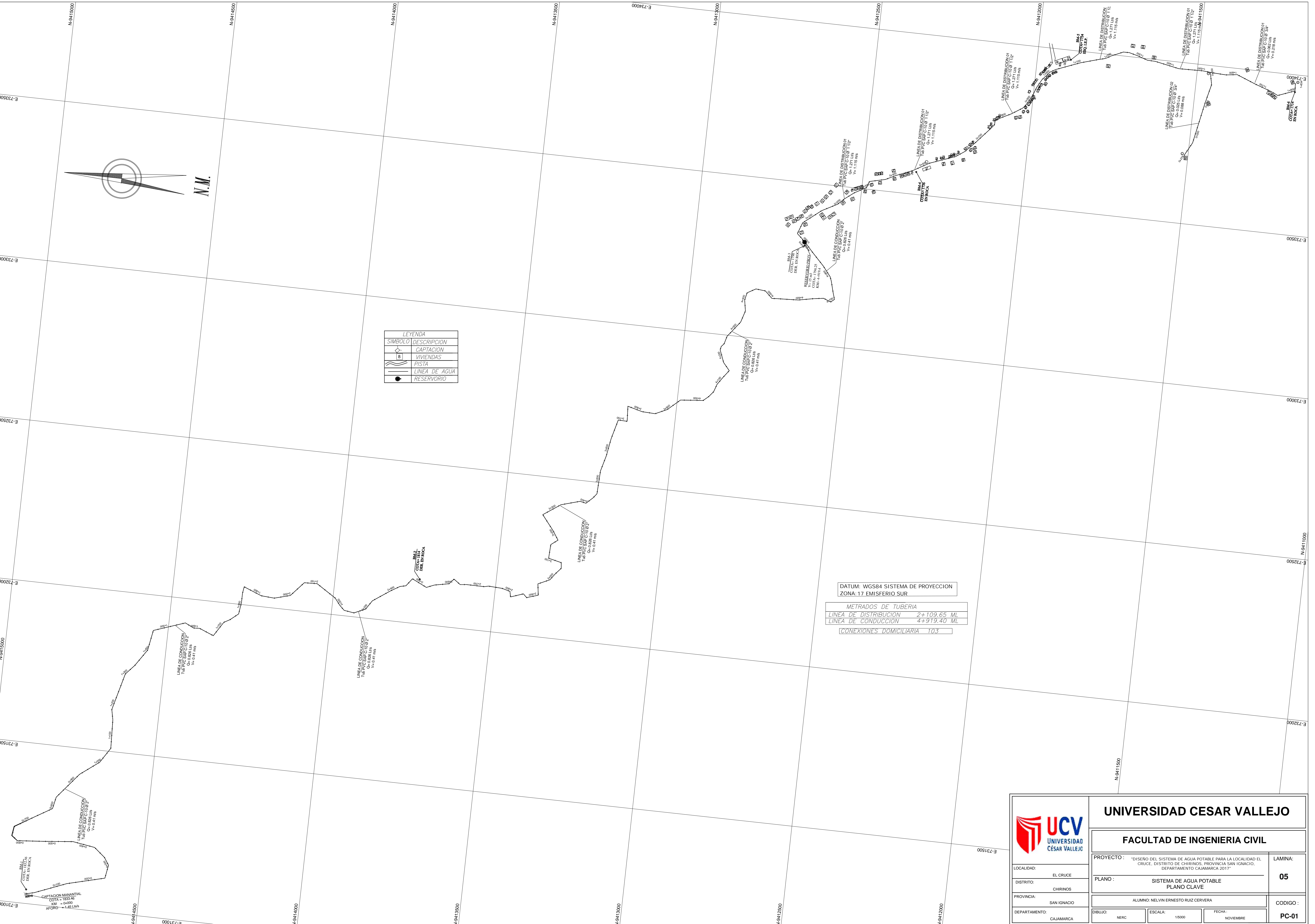
 UNIVERSIDAD CESAR VALLEJO FACULTAD DE INGENIERIA CIVIL		PROYECTO : "DISEÑO DEL SISTEMA DE AGUA POTABLE PARA LA LOCALIDAD EL CRUCE, DISTRITO DE CHIRINOS, PROVINCIA SAN IGNACIO, DEPARTAMENTO CAJAMARCA 2017"	LAMINA: 04
		PLANO : SISTEMA DE AGUA POTABLE PLANO TOPOGRAFICO	CODIGO : PT-01
LOCALIDAD: EL CRUCE DISTRITO: CHIRINOS PROVINCIA: SAN IGNACIO DEPARTAMENTO: CAJAMARCA	ALUMNO: NELVIN ERNESTO RUIZ CERVERA	DIBUJO: NERC ESCALA: 1/5000	FECHA: NOVIEMBRE



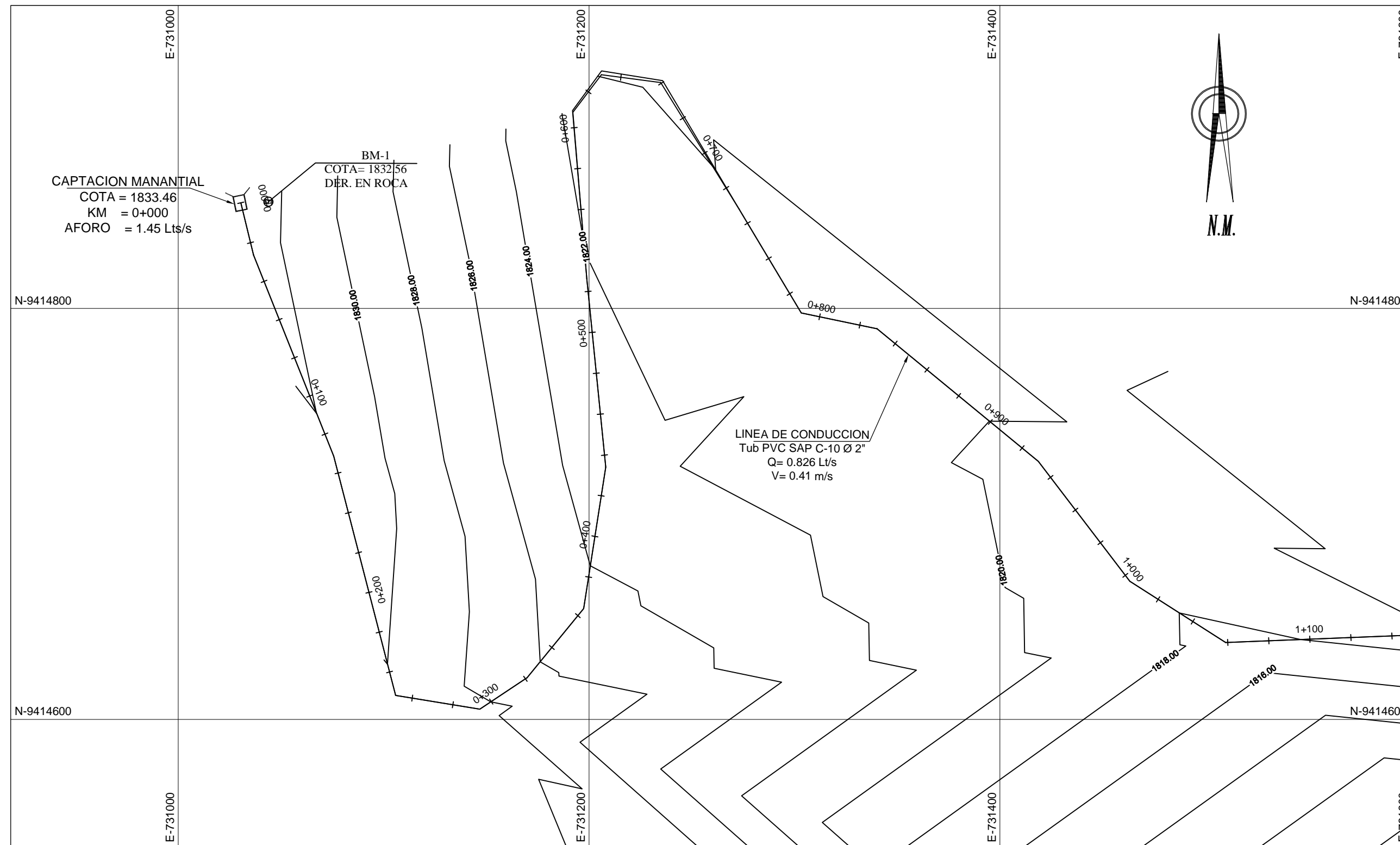
LEYENDA	
SIMBOLO	DESCRIPCION
	CAPTACION
	VIVIENDAS
	PISTA
	LINEA DE AGUA
	RESERVORIO

DATUM: WGS84 SISTEMA DE PROYECCION
ZONA: 17 EMISFERIO SUR

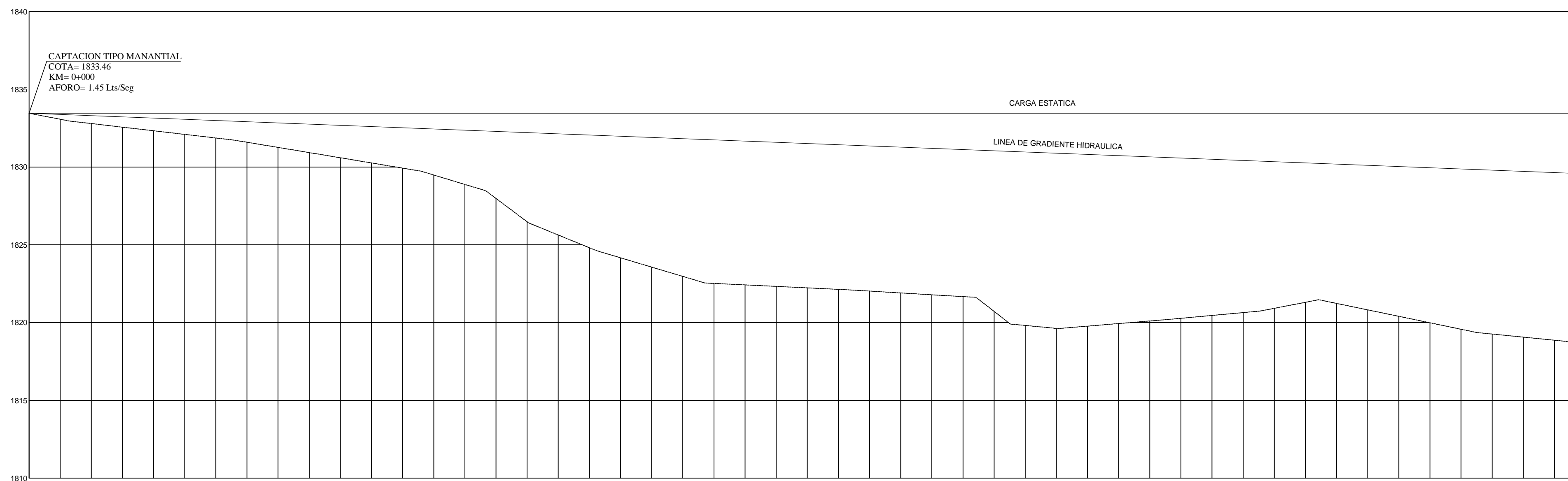
METRADOS DE TUBERIA	
LINEA DE DISTRIBUCION	2+109,65 ML
LINEA DE CONDUCCION	4+919,40 ML
CONEXIONES DOMICILIARIA 10,3	



 UNIVERSIDAD CESAR VALLEJO FACULTAD DE INGENIERIA CIVIL		PROYECTO : "DISEÑO DEL SISTEMA DE AGUA POTABLE PARA LA LOCALIDAD DEL CRUCE, DISTRITO DE CHIRINOS, PROVINCIA SAN IGNACIO, DEPARTAMENTO CAJAMARCA 2017"	LAMINA:
		LOCALIDAD: EL CRUCE	05
DISTRITO: CHIRINOS		PLANO : SISTEMA DE AGUA POTABLE PLANO CLAVE	CODIGO : PC-01
PROVINCIA: SAN IGNACIO	ALUMNO: NELVIN ERNESTO RUIZ CERVERA	DIBUJO: NERC	
DEPARTAMENTO: CAJAMARCA	FECHA: NOVIEMBRE		



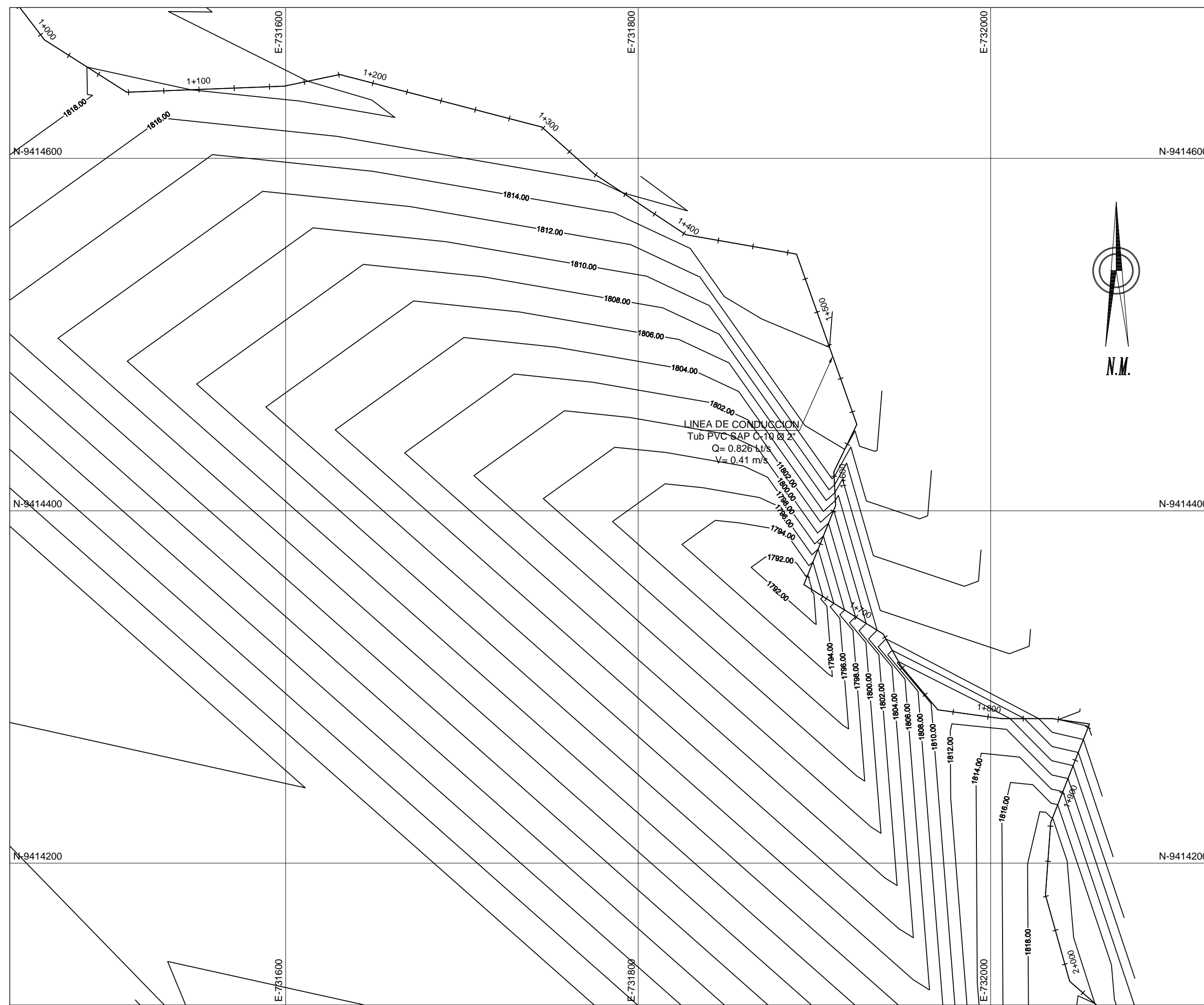
LEYENDA	
SIMBOLO	DESCRIPCION
	CAPTACION
	VIVIENDAS
	CARRETERA
	BIODIGESTOR
	LINEA DE AGUA
	RESERVORIO
	BMS
	CURVAS DE NIVEL



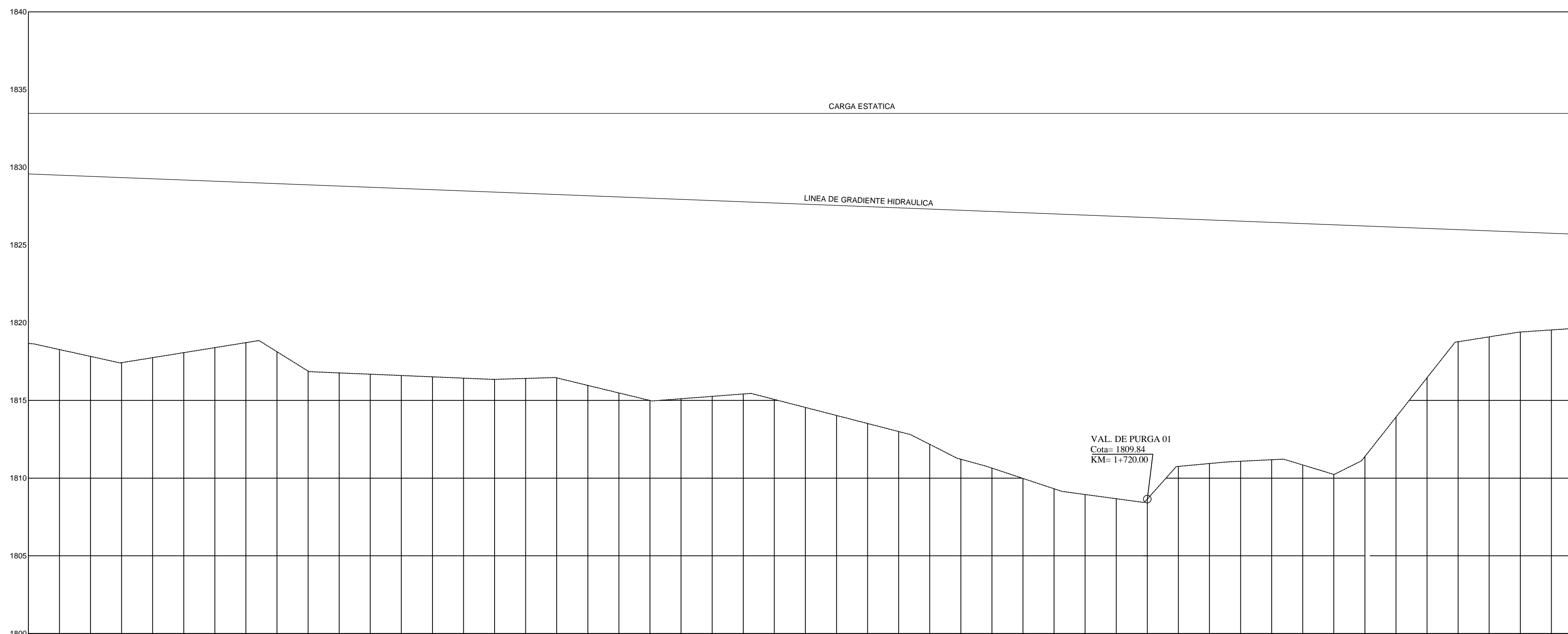
COTA DE TERRENO	PROGRESIVA	TUBERIA
1833.46	0+000	PVC SAP C-10 Ø 2"
1833.07	0+050	
1832.80	0+100	
1832.56	0+150	
1832.33	0+200	
1822.10	0+250	
1831.87	0+300	
1831.60	0+350	
1831.26	0+400	
1830.93	0+450	
1830.60	0+500	
1830.26	0+550	
1829.93	0+600	
1829.49	0+650	
1828.98	0+700	
1827.98	0+750	
1826.48	0+800	
1825.63	0+850	
1824.81	0+900	
1824.16	0+950	
1823.57	1+000	
1822.97		
1822.52		
1822.42		
1822.33		
1822.23		
1822.14		
1822.02		
1821.91		
1821.79		
1821.67		
1820.72		
1820.82		
1820.81		
1820.77		
1820.84		
1820.92		
1821.30		
1821.23		
1820.92		
1820.40		
1819.99		
1819.57		
1819.28		
1819.06		
1818.87		
1818.67		
1818.67	1+000	PVC SAP C-10 Ø 2"

PERFIL LONGITUDINAL LINEA DE CONDUCCION KM 0+000 - KM 1+000
 ESC.H: 1/2000
 ESC.V: 1/200

	UNIVERSIDAD CESAR VALLEJO	
	FACULTAD DE INGENIERIA CIVIL	
	PROYECTO: "DISEÑO DEL SISTEMA DE AGUA POTABLE PARA LA LOCALIDAD EL CRUCE, DISTRITO DE CHIRINOS, PROVINCIA SAN IGNACIO, DEPARTAMENTO CAJAMARCA 2017"	LÁMINA:
	PLANO: SISTEMA DE AGUA POTABLE PLANTA Y PERFIL LONGITUDINAL	06.01
LOCALIDAD: EL CRUCE DISTRITO: CHIRINOS PROVINCIA: SAN IGNACIO DEPARTAMENTO: CAJAMARCA	ALUMNO: NELVIN ERNESTO RUIZ CERVERA	CODIGO: AP-01A
DIBUJO: NERC	ESCALA: 1/2000	FECHA: NOVIEMBRE



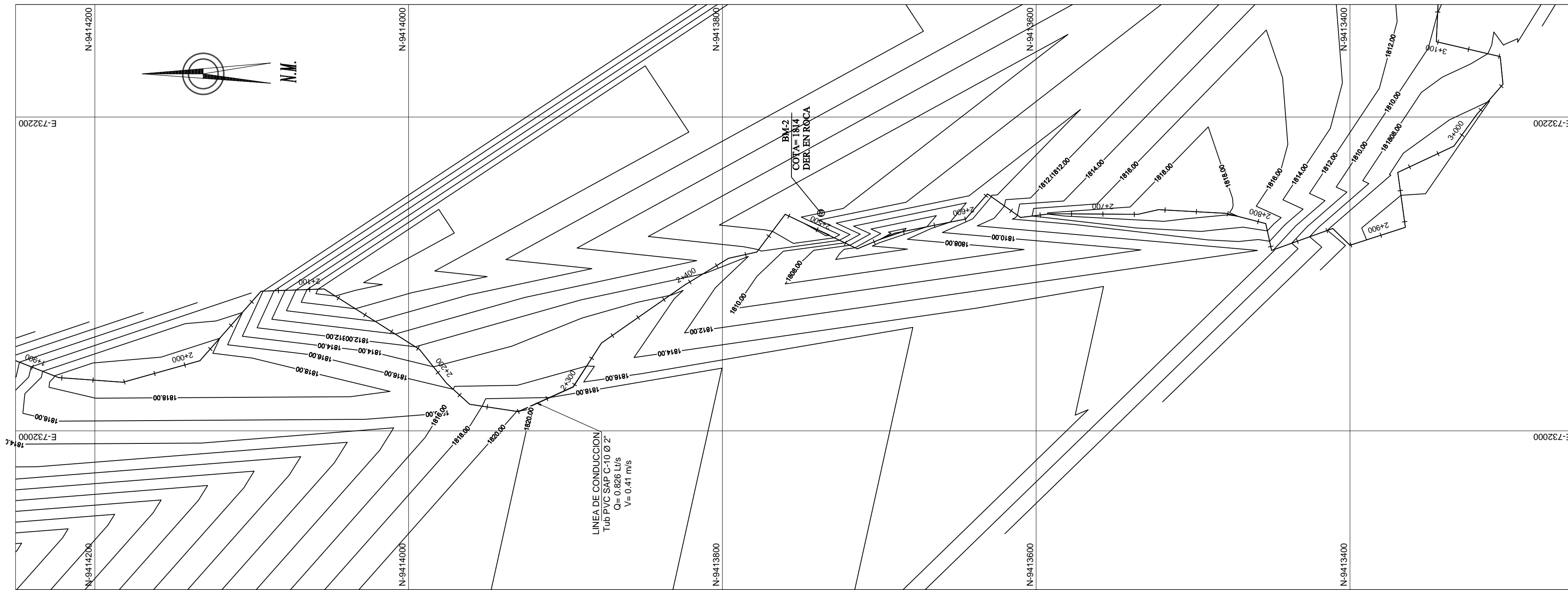
LEYENDA	
SIMBOLO	DESCRIPCION
	CAPTACION
	VIVIENDAS
	CARRETERA
	BIODIGESTOR
	LINEA DE AGUA
	RESERVORIO
	BMS
	CURVAS DE NIVEL



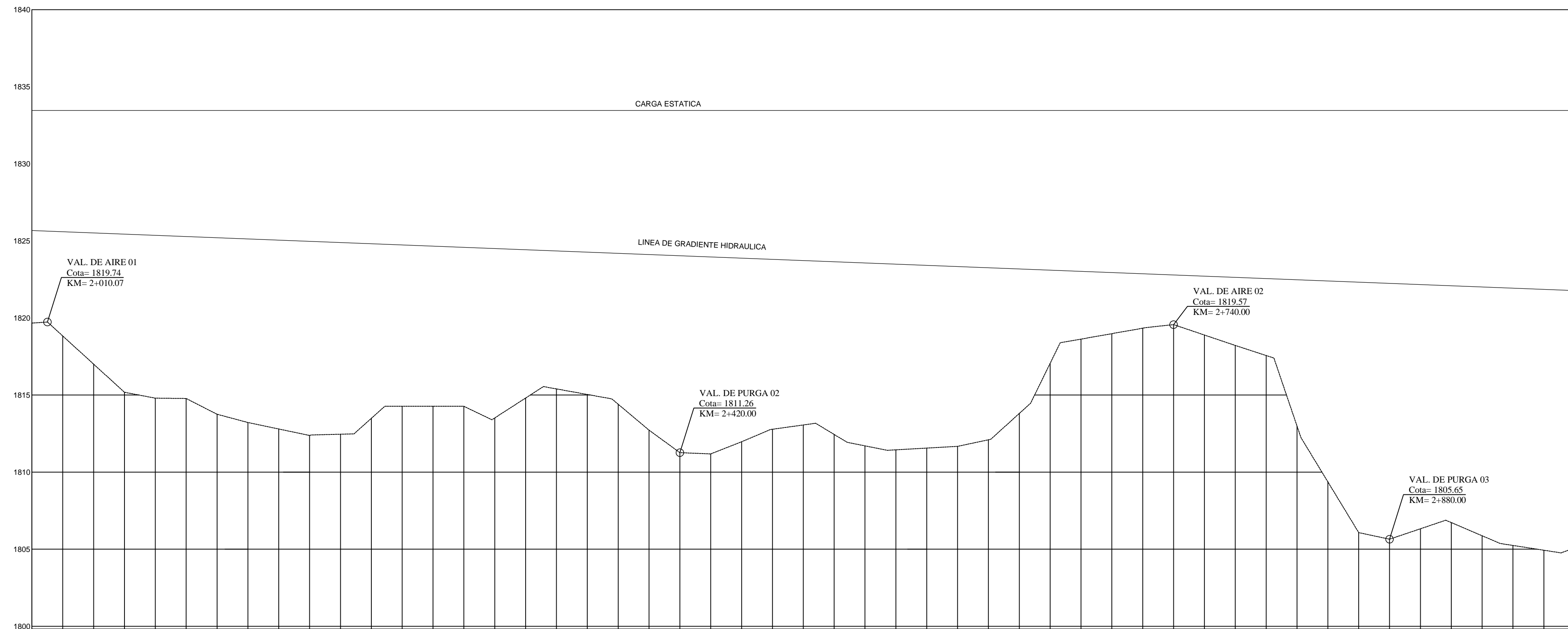
COTA DE TERRENO	PROGRESIVA	TUBERIA
1818.67	1+000	PVC SAP C-10 Ø 2"
1818.27	1+020	PVC SAP C-10 Ø 2"
1817.83	1+040	PVC SAP C-10 Ø 2"
1817.43	1+060	PVC SAP C-10 Ø 2"
1817.75	1+080	PVC SAP C-10 Ø 2"
1818.07	1+100	PVC SAP C-10 Ø 2"
1818.39	1+120	PVC SAP C-10 Ø 2"
1818.71	1+140	PVC SAP C-10 Ø 2"
1818.13	1+160	PVC SAP C-10 Ø 2"
1818.88	1+180	PVC SAP C-10 Ø 2"
1816.77	1+200	PVC SAP C-10 Ø 2"
1816.88	1+220	PVC SAP C-10 Ø 2"
1816.60	1+240	PVC SAP C-10 Ø 2"
1816.51	1+260	PVC SAP C-10 Ø 2"
1816.43	1+280	PVC SAP C-10 Ø 2"
1816.35	1+300	PVC SAP C-10 Ø 2"
1816.41	1+320	PVC SAP C-10 Ø 2"
1816.45	1+340	PVC SAP C-10 Ø 2"
1815.96	1+360	PVC SAP C-10 Ø 2"
1815.48	1+380	PVC SAP C-10 Ø 2"
1814.89	1+400	PVC SAP C-10 Ø 2"
1815.11	1+420	PVC SAP C-10 Ø 2"
1815.26	1+440	PVC SAP C-10 Ø 2"
1815.41	1+460	PVC SAP C-10 Ø 2"
1815.08	1+480	PVC SAP C-10 Ø 2"
1814.54	1+500	PVC SAP C-10 Ø 2"
1814.03	1+520	PVC SAP C-10 Ø 2"
1813.51	1+540	PVC SAP C-10 Ø 2"
1813.00	1+560	PVC SAP C-10 Ø 2"
1812.17	1+580	PVC SAP C-10 Ø 2"
1811.17	1+600	PVC SAP C-10 Ø 2"
1810.60	1+620	PVC SAP C-10 Ø 2"
1809.97	1+640	PVC SAP C-10 Ø 2"
1808.45	1+660	PVC SAP C-10 Ø 2"
1809.55	1+680	PVC SAP C-10 Ø 2"
1809.32	1+700	PVC SAP C-10 Ø 2"
1809.84	1+720	PVC SAP C-10 Ø 2"
1810.75	1+740	PVC SAP C-10 Ø 2"
1810.94	1+760	PVC SAP C-10 Ø 2"
1811.08	1+780	PVC SAP C-10 Ø 2"
1811.18	1+800	PVC SAP C-10 Ø 2"
1808.17	1+820	PVC SAP C-10 Ø 2"
1807.00	1+840	PVC SAP C-10 Ø 2"
1812.14	1+860	PVC SAP C-10 Ø 2"
1813.55	1+880	PVC SAP C-10 Ø 2"
1814.22	1+900	PVC SAP C-10 Ø 2"
1813.77	1+920	PVC SAP C-10 Ø 2"
1813.69	1+940	PVC SAP C-10 Ø 2"
1813.40	1+960	PVC SAP C-10 Ø 2"
1813.53	1+980	PVC SAP C-10 Ø 2"
1813.67	2+000	PVC SAP C-10 Ø 2"

PERFIL LONGITUDINAL LINEA DE CONDUCCION KM 1+000 - KM 2+000
 ESC.H: 1/2000
 ESC.V: 1/200

	UNIVERSIDAD CESAR VALLEJO	
	FACULTAD DE INGENIERIA CIVIL	
LOCALIDAD: EL CRUCE DISTRITO: CHIRINOS PROVINCIA: SAN IGNACIO DEPARTAMENTO: CAJAMARCA	PROYECTO: "DISEÑO DEL SISTEMA DE AGUA POTABLE PARA LA LOCALIDAD EL CRUCE, DISTRITO DE CHIRINOS, PROVINCIA SAN IGNACIO, DEPARTAMENTO CAJAMARCA 2017" PLANO: SISTEMA DE AGUA POTABLE PLANTA Y PERFIL LONGITUDINAL ALUMNO: NELVIN ERNESTO RUIZ CERVERA	LAMINA: 06.02 CÓDIGO: AP-01B
DIBUJO: NERC ESCALA: 1/2000 FECHA: NOVIEMBRE		



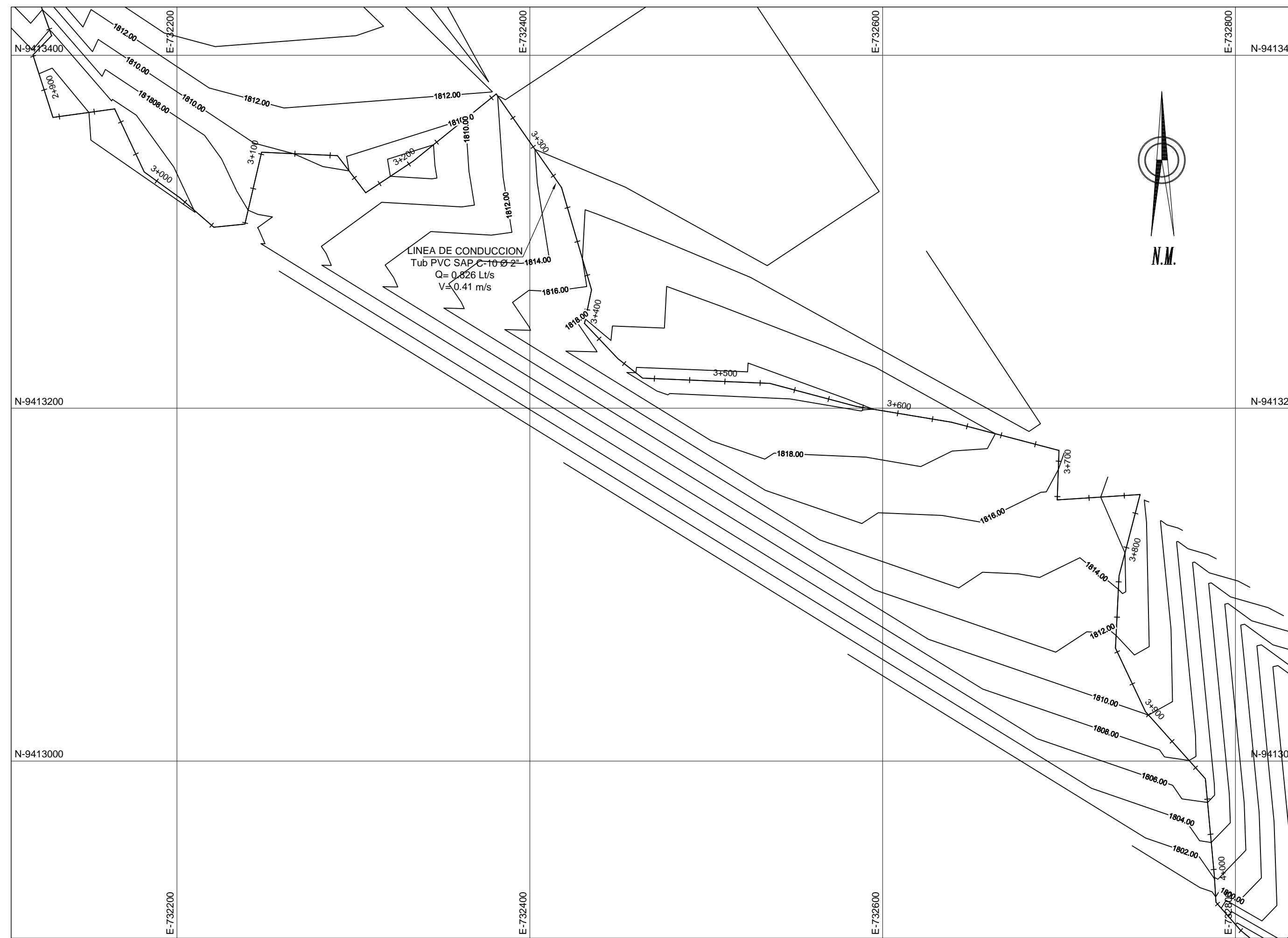
LEYENDA	
SIMBOLO	DESCRIPCION
	CAPTACION
	VIVIENDAS
	CARRETERA
	BIODIGESTOR
	LINEA DE AGUA
	RESERVORIO
	BMS
	CURVAS DE NIVEL



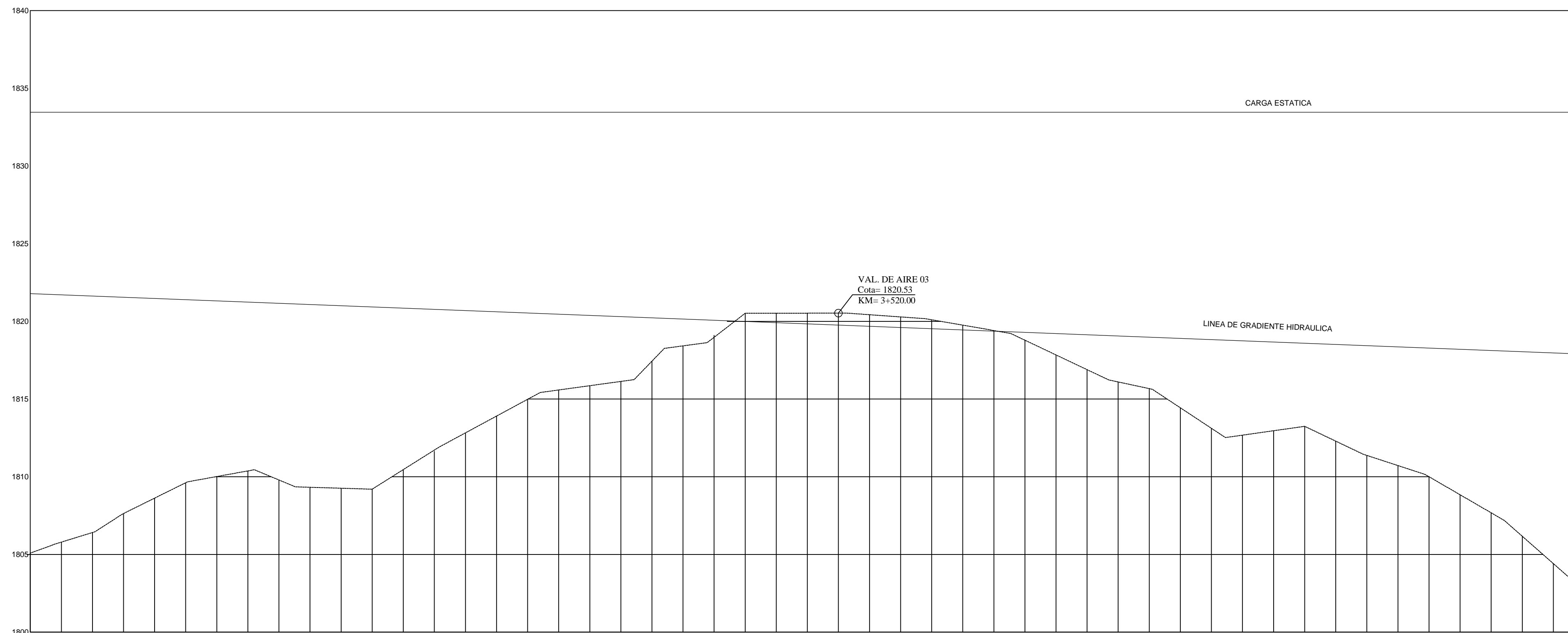
COTA DE TERRENO	PROGRESIVA	TUBERIA
1819.67	2+000	
1818.63	2+020	
1817.01	2+040	
1815.18	2+060	
1814.22	2+080	
1813.51	2+100	
1810.32	2+120	
1811.97	2+140	
1812.71	2+160	
1812.27	2+180	
1813.51	2+200	
1813.49	2+220	
1814.29	2+240	
1815.10	2+260	
1815.15	2+280	
1814.80	2+300	
1815.85	2+320	
1815.40	2+340	
1815.04	2+360	
1814.40	2+380	
1812.72	2+400	
1811.26	2+420	
1811.29	2+440	
1811.98	2+460	
1812.88	2+480	
1813.09	2+500	
1812.41	2+520	
1812.29	2+540	
1811.00	2+560	
1810.65	2+580	
1810.30	2+600	
1811.40	2+620	
1813.34	2+640	
1819.57	2+740	
1818.89	2+760	
1818.22	2+780	
1817.56	2+800	
1812.99	2+820	
1809.37	2+840	
1806.08	2+860	
1805.65	2+880	
1806.32	2+900	
1806.73	2+920	
1805.87	2+940	
1805.24	2+960	
1804.93	2+980	
1805.08	3+000	

PERFIL LONGITUDINAL LINEA DE CONDUCCION KM 2+000 - KM 3+000
 ESC.H: 1/2000
 ESC.V: 1/200

	UNIVERSIDAD CESAR VALLEJO	
	FACULTAD DE INGENIERIA CIVIL	
	PROYECTO : "DISEÑO DEL SISTEMA DE AGUA POTABLE PARA LA LOCALIDAD EL CRUCE, DISTRITO DE CHIRINOS, PROVINCIA SAN IGNACIO, DEPARTAMENTO CAJAMARCA 2017"	LAMINA : 06.03
	PLANO : SISTEMA DE AGUA POTABLE PLANTA Y PERFIL LONGITUDINAL	CODIGO : AP-01C
LOCALIDAD : EL CRUCE DISTRITO : CHIRINOS PROVINCIA : SAN IGNACIO DEPARTAMENTO : CAJAMARCA	ALUMNO: NELVIN ERNESTO RUIZ CERVERA DIBUJO : NERC ESCALA : 1/2000 FECHA : NOVIEMBRE	



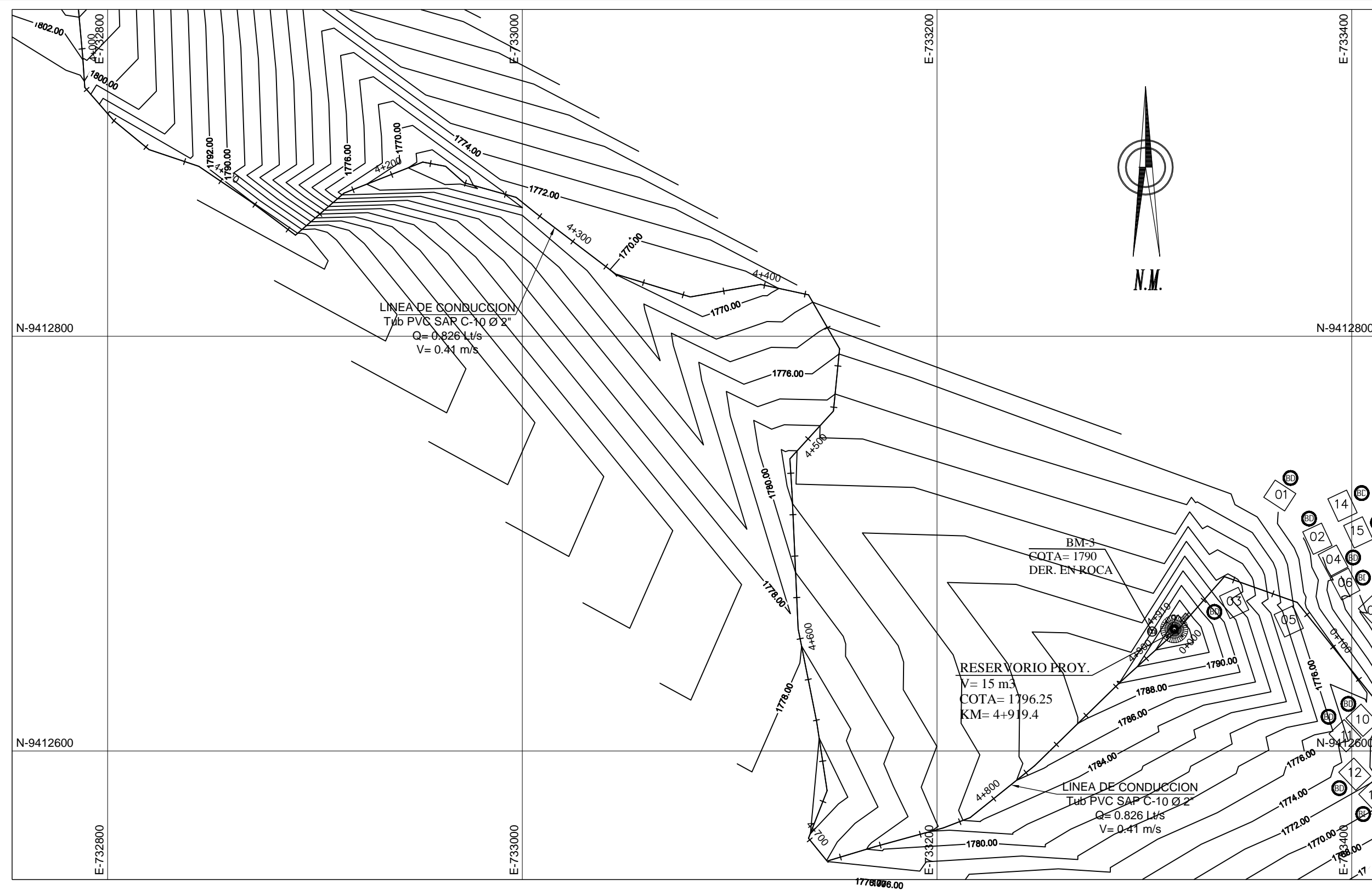
LEYENDA	
SIMBOLO	DESCRIPCION
	CAPTACION
	VIVIENDAS
	CARRETERA
	BIODIGESTOR
	LINEA DE AGUA
	RESERVORIO
	BMS
	CURVAS DE NIVEL



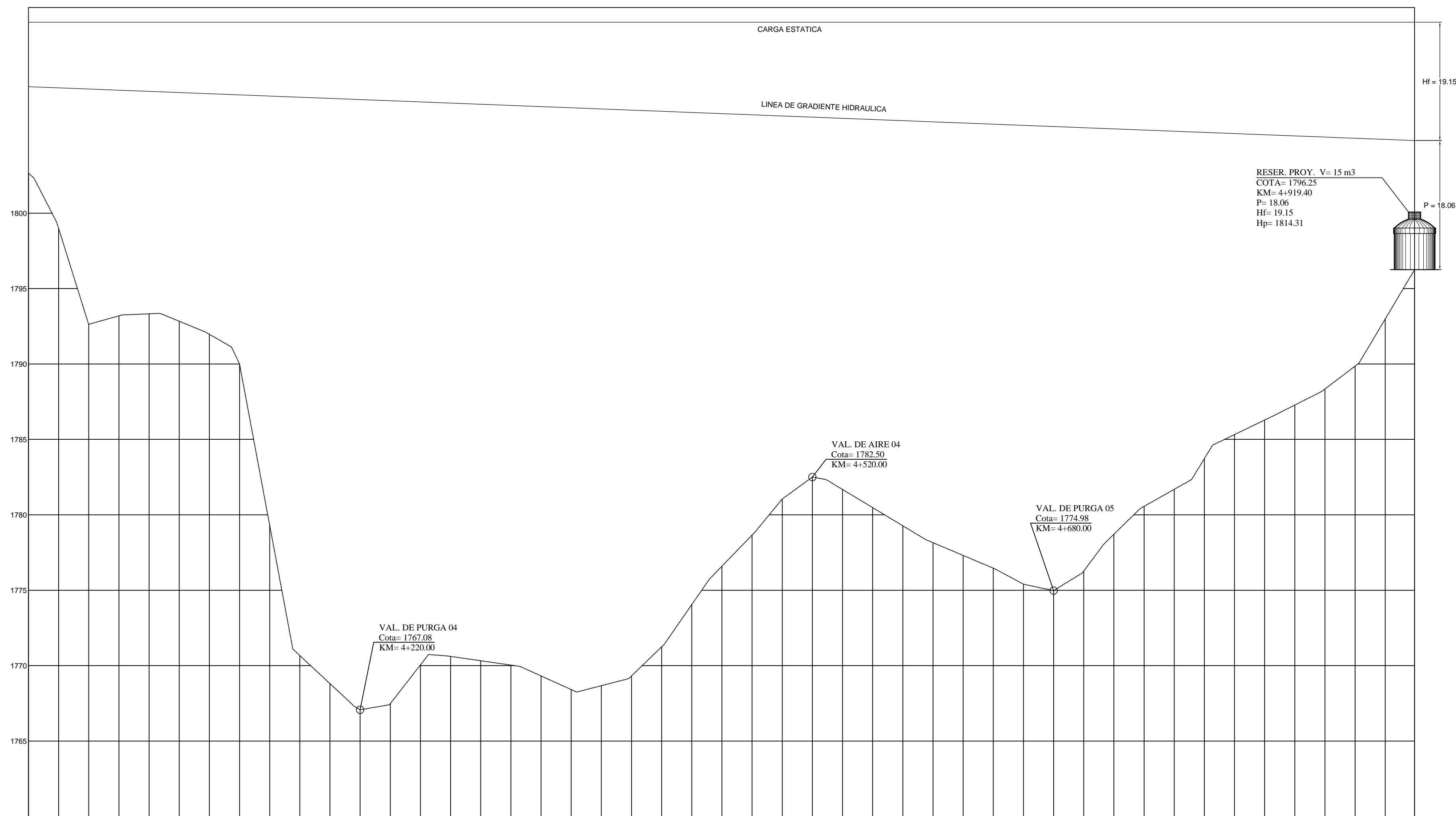
COTA DE TERRENO	PROGRESIVA	TUBERIA
1805.08	3+000	PVC SAP C-10 Ø 2"
1805.79	3+020	
1806.41	3+040	
1807.03	3+060	
1808.02	3+080	
1809.01	3+100	
1810.01	3+120	
1810.37	3+140	
1809.79	3+160	
1809.52	3+180	
1809.25	3+200	
1809.19	3+220	
1810.42	3+240	
1811.03	3+260	
1812.02	3+280	
1813.90	3+300	
1814.98	3+320	
1815.58	3+340	
1815.86	3+360	
1816.13	3+380	
1817.44	3+400	
1818.42	3+420	
1819.10	3+440	
1820.52	3+460	
1820.52	3+480	
1820.53	3+500	
1820.53	3+520	
1820.43	3+540	
1820.28	3+560	
1820.10	3+580	
1819.76	3+600	
1819.41	3+620	
1818.79	3+640	
1817.84	3+660	
1818.89	3+680	
1816.10	3+700	
1815.07	3+720	
1814.44	3+740	
1813.12	3+760	
1813.00	3+780	
1813.86	3+800	
1814.52	3+820	
1812.79	3+840	
1811.37	3+860	
1810.72	3+880	
1810.00	3+900	
1808.04	3+920	
1807.08	3+940	
1806.17	3+960	
1804.41	3+980	
1802.05	4+000	

PERFIL LONGITUDINAL LINEA DE CONDUCCION KM 3+000 - KM 4+000
 ESC.H: 1/2000
 ESC.V: 1/200

	UNIVERSIDAD CESAR VALLEJO		
	FACULTAD DE INGENIERIA CIVIL		
LOCALIDAD:	EL CRUCE	LAMINA:	
DISTRITO:	CHIRINOS	06.04	
PROVINCIA:	SAN IGNACIO	PROYECTO:	
DEPARTAMENTO:	CAJAMARCA	"DISEÑO DEL SISTEMA DE AGUA POTABLE PARA LA LOCALIDAD EL CRUCE, DISTRITO DE CHIRINOS, PROVINCIA SAN IGNACIO, DEPARTAMENTO CAJAMARCA 2017"	
DIBUJO:		ALUMNO:	CÓDIGO:
NERC		NELVIN ERNESTO RUIZ CERVERA	AP-01D
ESCALA:		FECHA:	
1:2000		NOVIEMBRE	

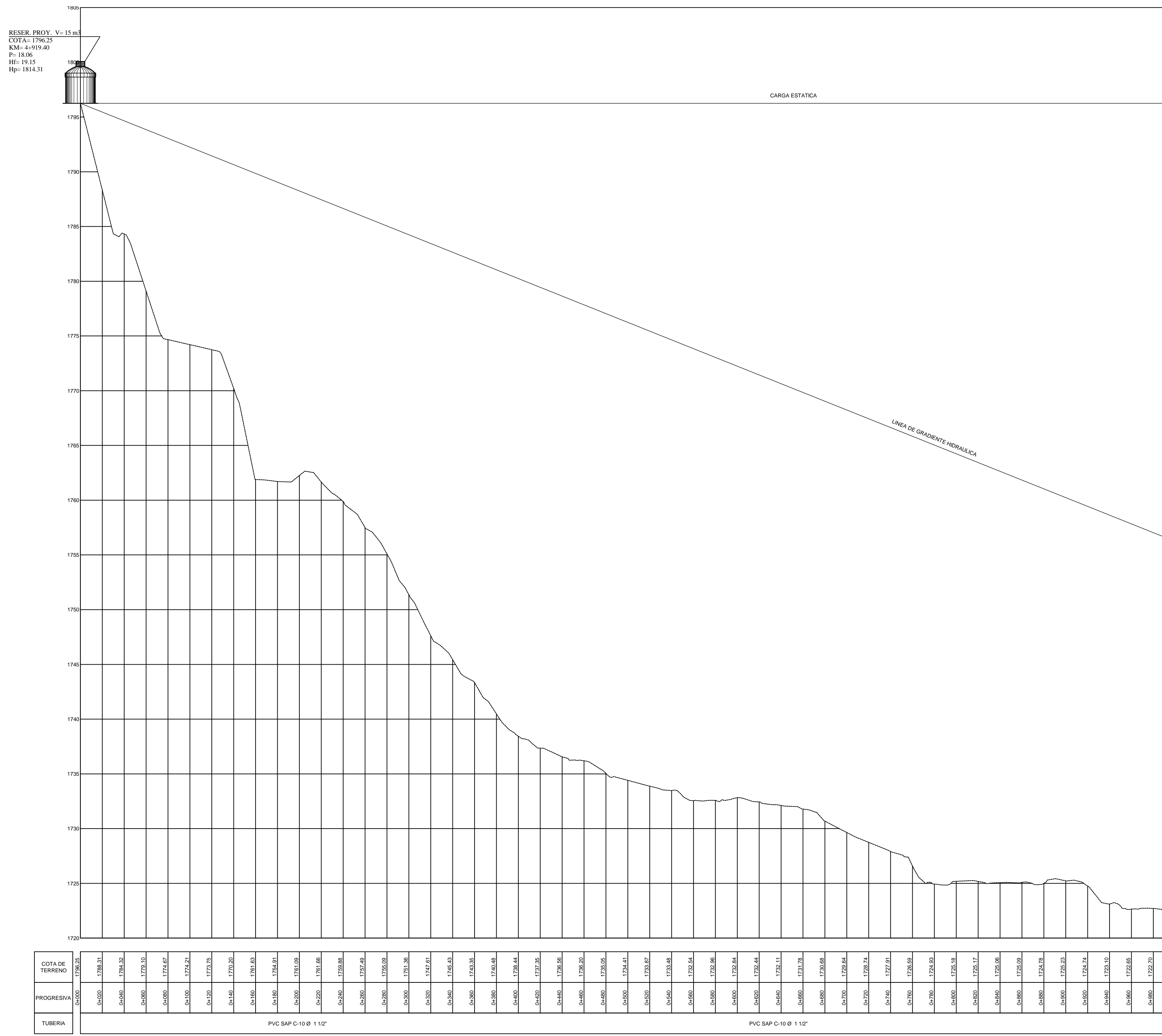
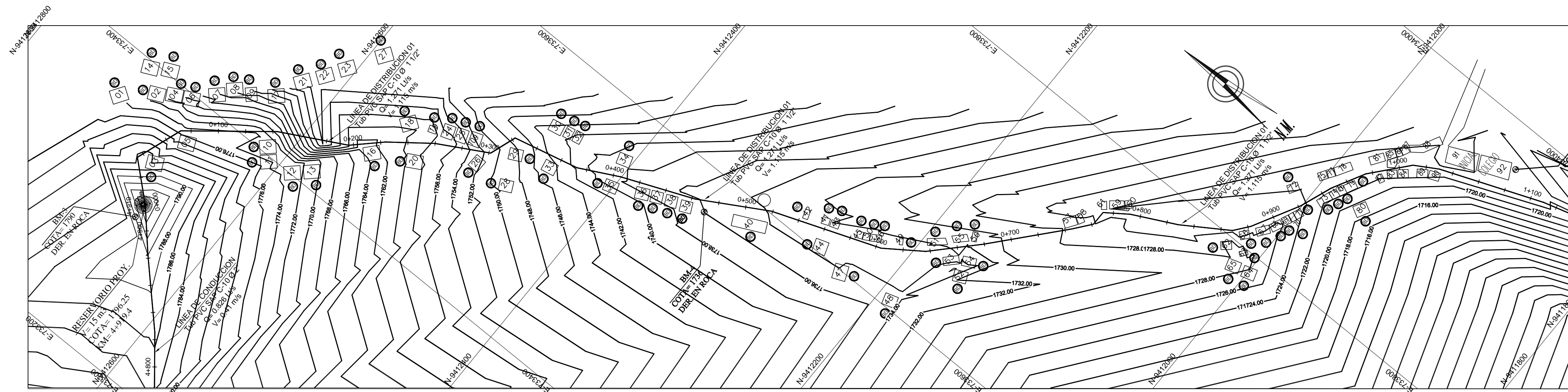


LEYENDA	
SIMBOLO	DESCRIPCION
	CAPTACION
	VIVIENDAS
	CARRRETERA
	BIODIGESTOR
	LINEA DE AGUA
	RESERVORIO
	BMS
	CURVAS DE NIVEL



COTA DE TERRENO	PROGRESIVA	TUBERIA
1852.65	4+000	PVC SAP C-10 Ø 2"
1796.99	4+020	
1792.63	4+040	
1793.19	4+060	
1792.32	4+080	
1792.83	4+100	
1795.19	4+120	
1792.81	4+140	
1781.96	4+160	
1773.67	4+180	
1768.81	4+200	
1767.08	4+220	
1767.48	4+240	
1770.05	4+260	
1770.61	4+280	
1770.33	4+300	
1770.04	4+320	
1769.32	4+340	
1768.41	4+360	
1768.67	4+380	
1769.32	4+400	
1771.25	4+420	
1774.05	4+440	
1776.59	4+460	
1778.68	4+480	
1791.05	4+500	
1792.50	4+520	
1781.68	4+540	
1786.48	4+560	
1778.27	4+580	
1778.15	4+600	
1777.31	4+620	
1778.46	4+640	
1775.45	4+660	
1774.98	4+680	
1778.27	4+700	
1778.71	4+720	
1780.58	4+740	
1791.69	4+760	
1793.72	4+780	
1793.32	4+800	
1786.28	4+820	
1787.28	4+840	
1798.34	4+860	
1799.86	4+880	
1792.99	4+900	
1796.25	4+919.40	

	UNIVERSIDAD CESAR VALLEJO	
	FACULTAD DE INGENIERIA CIVIL	
LOCALIDAD: EL CRUCE DISTRITO: CHIRINOS PROVINCIA: SAN IGNACIO DEPARTAMENTO: CAJAMARCA	PROYECTO: "DISEÑO DEL SISTEMA DE AGUA POTABLE PARA LA LOCALIDAD EL CRUCE, DISTRITO DE CHIRINOS, PROVINCIA SAN IGNACIO, DEPARTAMENTO CAJAMARCA 2017" PLANO: SISTEMA DE AGUA POTABLE PLANTA Y PERFIL LONGITUDINAL ALUMNO: NELVIN ERNESTO RUIZ CERVERA	LAMINA: 06.05 CÓDIGO: AP-01E
DIBUJO: NERC ESCALA: 1:2000 FECHA: NOVIEMBRE		



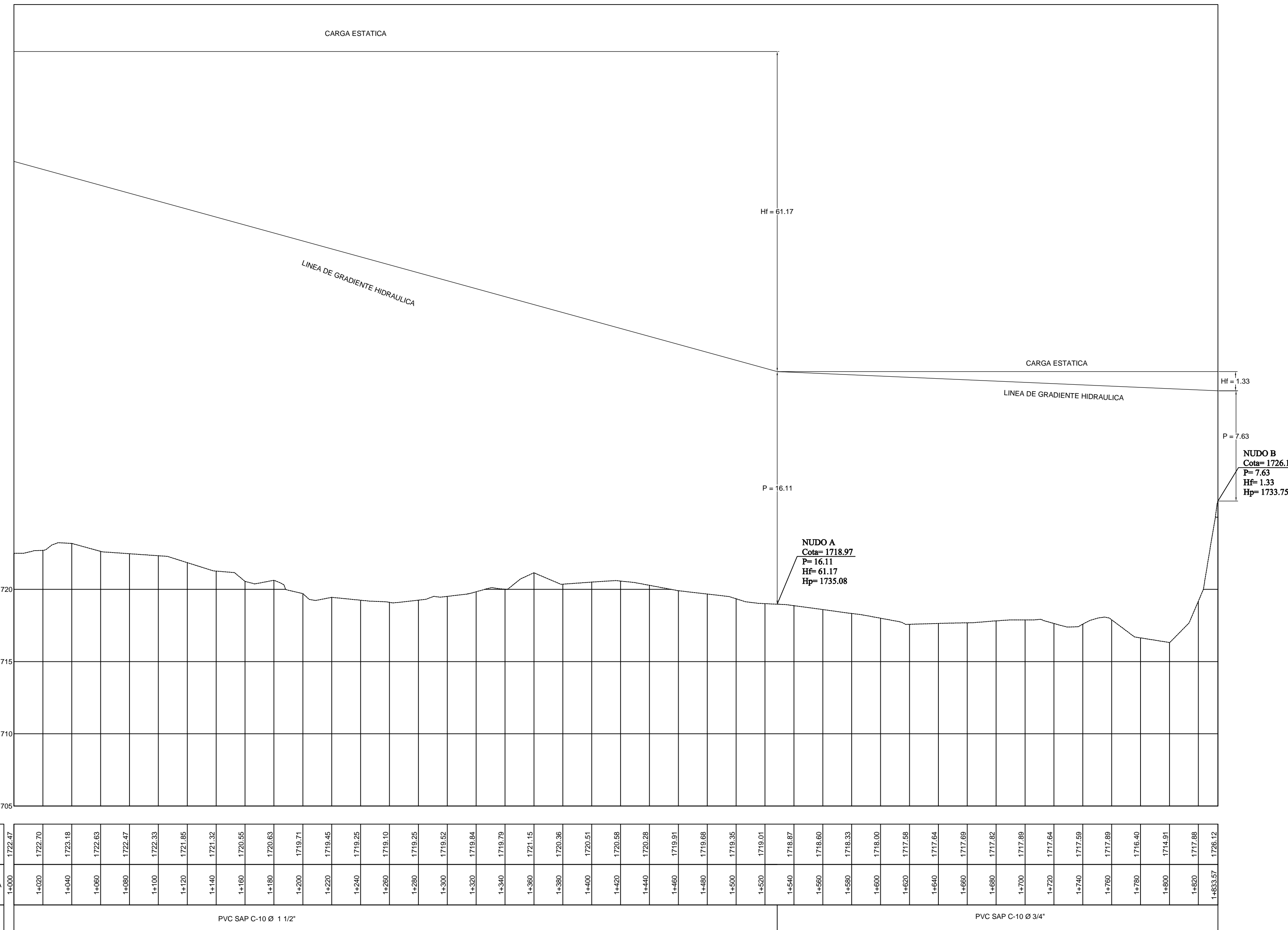
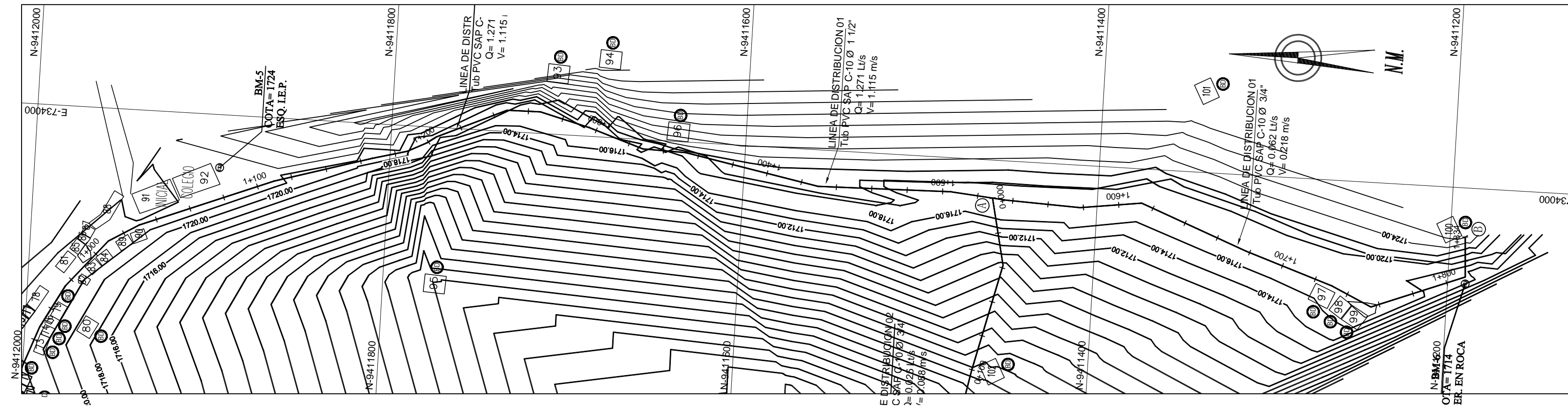
RESER. PROY. V= 15 m³
 COTA= 1796.25
 KM= 4+919.40
 P= 18.06
 HE= 19.14
 Hp= 1814.31

LEYENDA	
SIMBOLO	DESCRIPCION
	CAPTACION
	VIVIENDAS
	CARRETERA
	BIODIGESTOR
	LINEA DE AGUA
	RESERVORIO
	BMS
	CURVAS DE NIVEL

COTA DE TERRENO	PROGRESIVA	TUBERIA
1796.25	0+000	PVC SAP C-10 Ø 112"
1796.31	0+010	PVC SAP C-10 Ø 112"
1796.52	0+020	PVC SAP C-10 Ø 112"
1779.10	0+030	PVC SAP C-10 Ø 112"
1774.67	0+040	PVC SAP C-10 Ø 112"
1774.24	0+050	PVC SAP C-10 Ø 112"
1773.20	0+060	PVC SAP C-10 Ø 112"
1771.63	0+070	PVC SAP C-10 Ø 112"
1774.91	0+080	PVC SAP C-10 Ø 112"
1771.08	0+090	PVC SAP C-10 Ø 112"
1771.66	0+100	PVC SAP C-10 Ø 112"
1773.88	0+110	PVC SAP C-10 Ø 112"
1772.49	0+120	PVC SAP C-10 Ø 112"
1776.08	0+130	PVC SAP C-10 Ø 112"
1771.36	0+140	PVC SAP C-10 Ø 112"
1771.61	0+150	PVC SAP C-10 Ø 112"
1774.53	0+160	PVC SAP C-10 Ø 112"
1773.38	0+170	PVC SAP C-10 Ø 112"
1774.48	0+180	PVC SAP C-10 Ø 112"
1773.44	0+190	PVC SAP C-10 Ø 112"
1777.35	0+200	PVC SAP C-10 Ø 112"
1778.36	0+210	PVC SAP C-10 Ø 112"
1776.20	0+220	PVC SAP C-10 Ø 112"
1773.05	0+230	PVC SAP C-10 Ø 112"
1774.41	0+240	PVC SAP C-10 Ø 112"
1773.87	0+250	PVC SAP C-10 Ø 112"
1774.48	0+260	PVC SAP C-10 Ø 112"
1773.64	0+270	PVC SAP C-10 Ø 112"
1773.96	0+280	PVC SAP C-10 Ø 112"
1772.84	0+290	PVC SAP C-10 Ø 112"
1773.44	0+300	PVC SAP C-10 Ø 112"
1775.11	0+310	PVC SAP C-10 Ø 112"
1771.78	0+320	PVC SAP C-10 Ø 112"
1773.08	0+330	PVC SAP C-10 Ø 112"
1773.64	0+340	PVC SAP C-10 Ø 112"
1773.74	0+350	PVC SAP C-10 Ø 112"
1772.61	0+360	PVC SAP C-10 Ø 112"
1773.59	0+370	PVC SAP C-10 Ø 112"
1774.93	0+380	PVC SAP C-10 Ø 112"
1773.17	0+390	PVC SAP C-10 Ø 112"
1773.96	0+400	PVC SAP C-10 Ø 112"
1773.08	0+410	PVC SAP C-10 Ø 112"
1774.78	0+420	PVC SAP C-10 Ø 112"
1775.20	0+430	PVC SAP C-10 Ø 112"
1774.78	0+440	PVC SAP C-10 Ø 112"
1775.20	0+450	PVC SAP C-10 Ø 112"
1773.10	0+460	PVC SAP C-10 Ø 112"
1773.05	0+470	PVC SAP C-10 Ø 112"
1773.08	0+480	PVC SAP C-10 Ø 112"
1772.30	0+490	PVC SAP C-10 Ø 112"
1772.30	0+500	PVC SAP C-10 Ø 112"
1772.62	1+000	PVC SAP C-10 Ø 112"

PERFIL LONGITUDINAL LINEA DE DISTRIBUCION 01 KM 0+000 - KM 1+000
 ESC: H: 1/2000
 ESC: V: 1/200

	UNIVERSIDAD CESAR VALLEJO	
	FACULTAD DE INGENIERIA CIVIL	
LOCALIDAD:	EL CRUCE	LAMINA:
DISTRITO:	CHIRINOS	06.06
PROVINCIA:	SAN IGNACIO	PROYECTO:
DEPARTAMENTO:	CAJAMARCA	PLANO:
		SISTEMA DE AGUA POTABLE PLANTA Y PERFIL LONGITUDINAL
		ALUMNO: NELVIN ERNESTO RUIZ CERVERA
		CODIGO:
		AP-01F
DIBUJO:	NERC	ESCALA:
		1:2000
		FECHA:
		NOVIEMBRE

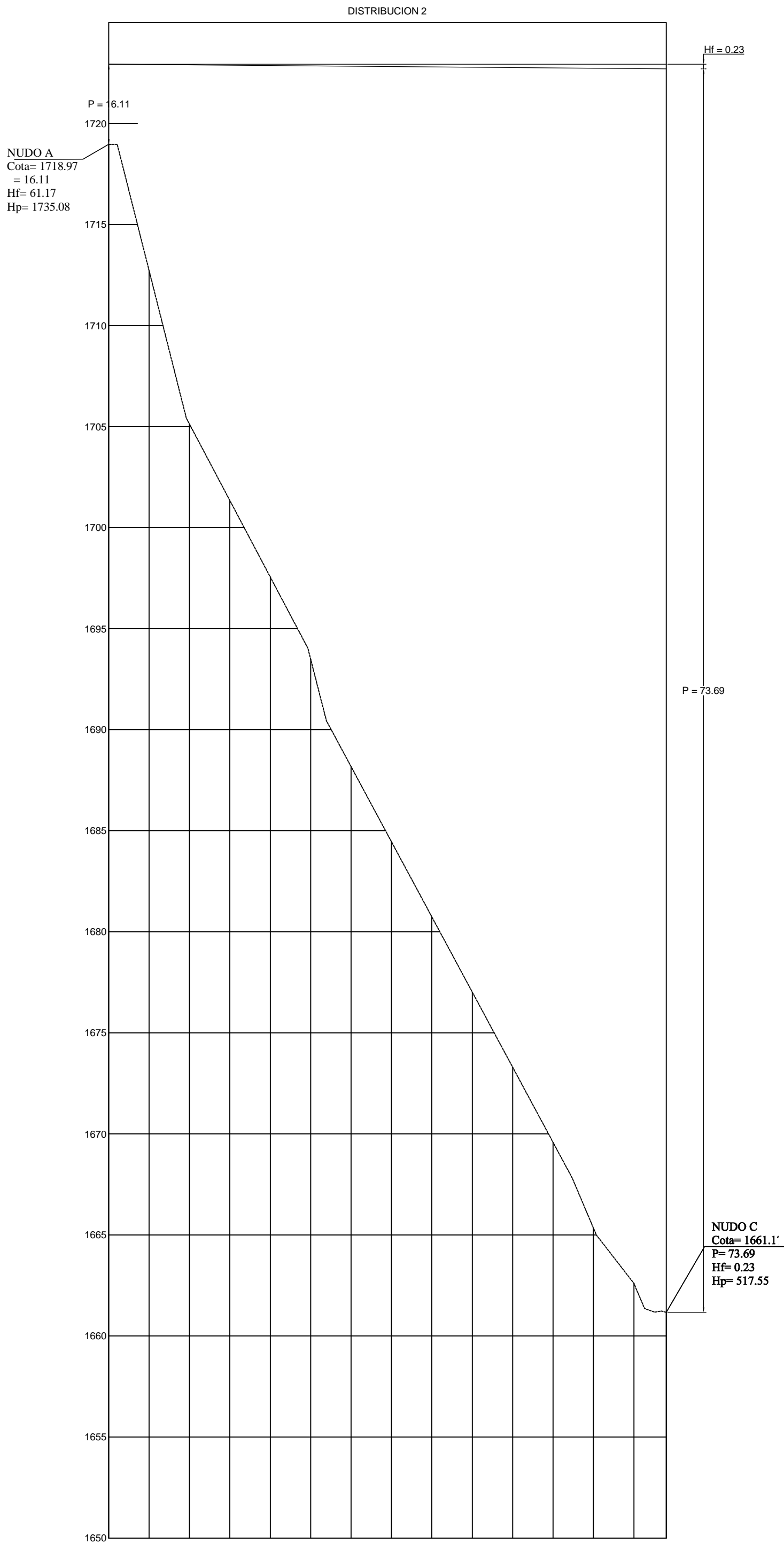
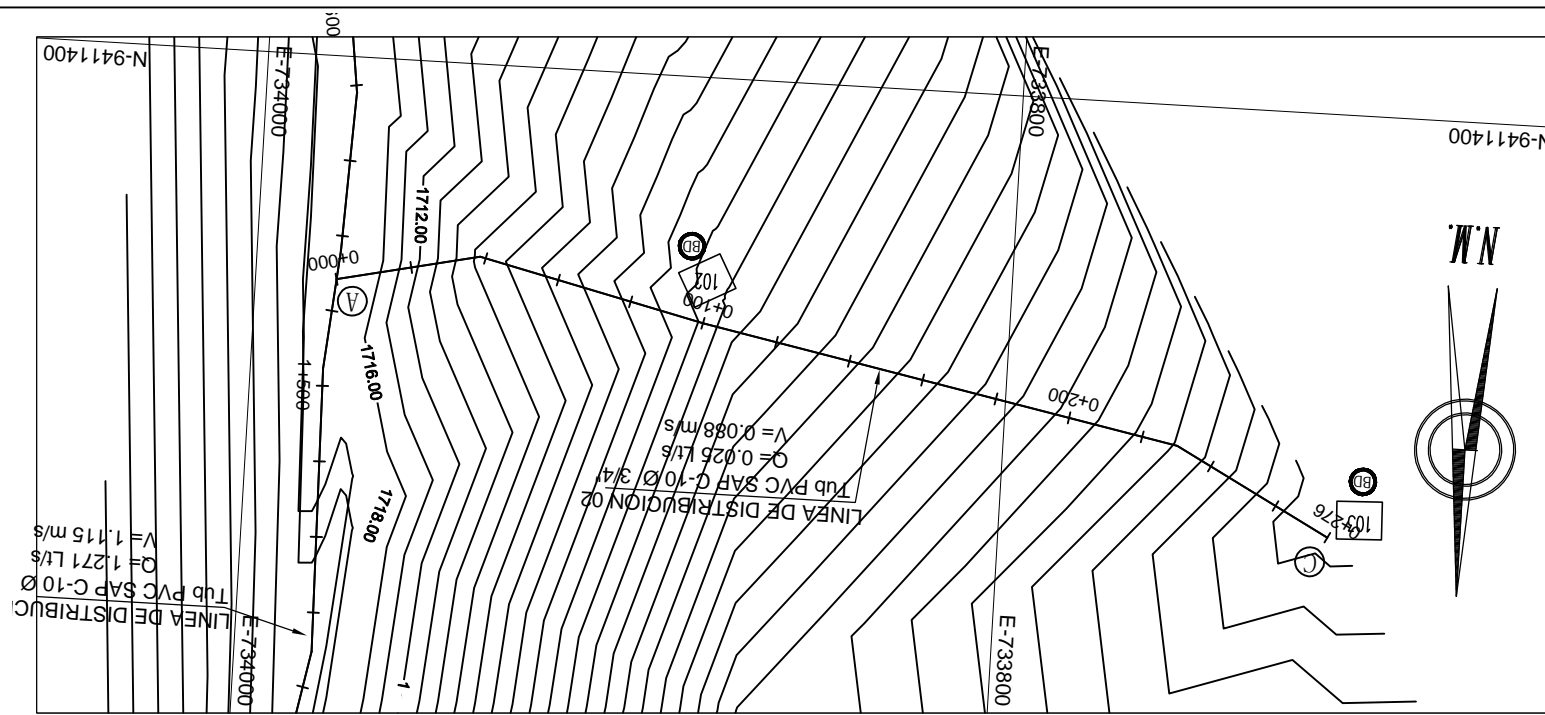


LEYENDA	
SIMBOLO	DESCRIPCION
	CAPTACION
	VIVIENDAS
	CARRETERA
	BIODIGESTOR
	LINEA DE AGUA
	RESERVORIO
	BMS
	CURVAS DE NIVEL

COTA DE TERRENO	PROGRESIVA	TUBERIA
1722.47	1+000	PVC SAP C-10 Ø 1 1/2"
1722.70	1+020	
1723.18	1+040	
1722.83	1+060	
1722.47	1+080	
1722.93	1+100	
1721.85	1+120	
1721.32	1+140	
1720.55	1+160	
1720.83	1+180	
1719.71	1+200	
1719.45	1+220	
1719.25	1+240	
1719.10	1+260	
1719.25	1+280	
1719.52	1+300	
1719.84	1+320	
1719.79	1+340	
1721.15	1+360	
1720.36	1+380	
1720.51	1+400	
1720.58	1+420	
1720.28	1+440	
1719.91	1+460	
1719.88	1+480	
1719.35	1+500	
1719.01	1+520	
1718.87	1+540	
1718.80	1+560	
1718.33	1+580	
1718.00	1+600	
1717.58	1+620	
1717.64	1+640	
1717.69	1+660	
1717.82	1+680	
1717.89	1+700	
1717.84	1+720	
1717.89	1+740	
1717.89	1+760	
1718.40	1+780	
1714.91	1+800	
1717.88	1+820	
1726.12	1+833.57	PVC SAP C-10 Ø 3/4"
1726.12	1+833.57	

PERFIL LONGITUDINAL LINEA DE DISTRIBUCION 01 KM 1+000 - KM 1+833.57
 ESC. H: 1/2000
 ESC. V: 1/200

UNIVERSIDAD CESAR VALLEJO FACULTAD DE INGENIERIA CIVIL		PROYECTO: "DISEÑO DEL SISTEMA DE AGUA POTABLE PARA LA LOCALIDAD EL CRUCE, DISTRITO DE CHIRINOS, PROVINCIA SAN IGNACIO, DEPARTAMENTO CAJAMARCA 2017"	LAMINA: 06.07
		PLANO: SISTEMA DE AGUA POTABLE PLANTA Y PERFIL LONGITUDINAL	CODIGO: AP-01G
LOCALIDAD: EL CRUCE DISTRITO: CHIRINOS PROVINCIA: SAN IGNACIO DEPARTAMENTO: CAJAMARCA	ALUMNO: NELVIN ERNESTO RUIZ CERVERA	DIBUJO: NERC ESCALA: 1:2000 FECHA: NOVIEMBRE	

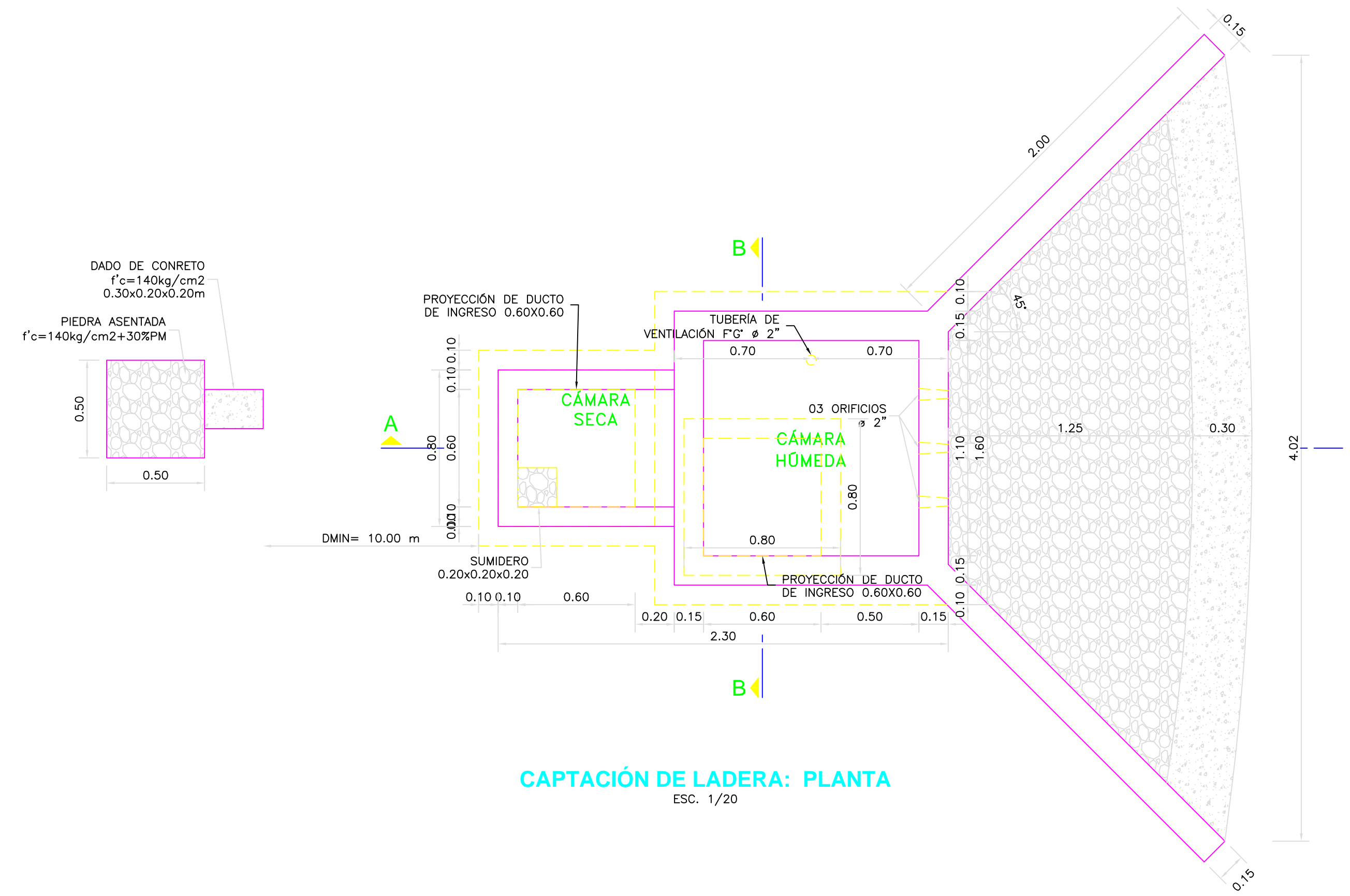


COTA DE TERRENO	1718.97	1712.72	1705.12	1701.34	1697.56	1693.49	1688.17	1684.46	1680.74	1677.02	1673.30	1669.58	1665.33	1660.61	1661.17
PROGRESIVA	0+000	0+020	0+040	0+060	0+080	0+100	0+120	0+140	0+160	0+180	0+200	0+220	0+240	0+260	0+276.08
TUBERIA	PVC SAP C-10 Ø 3/4"														

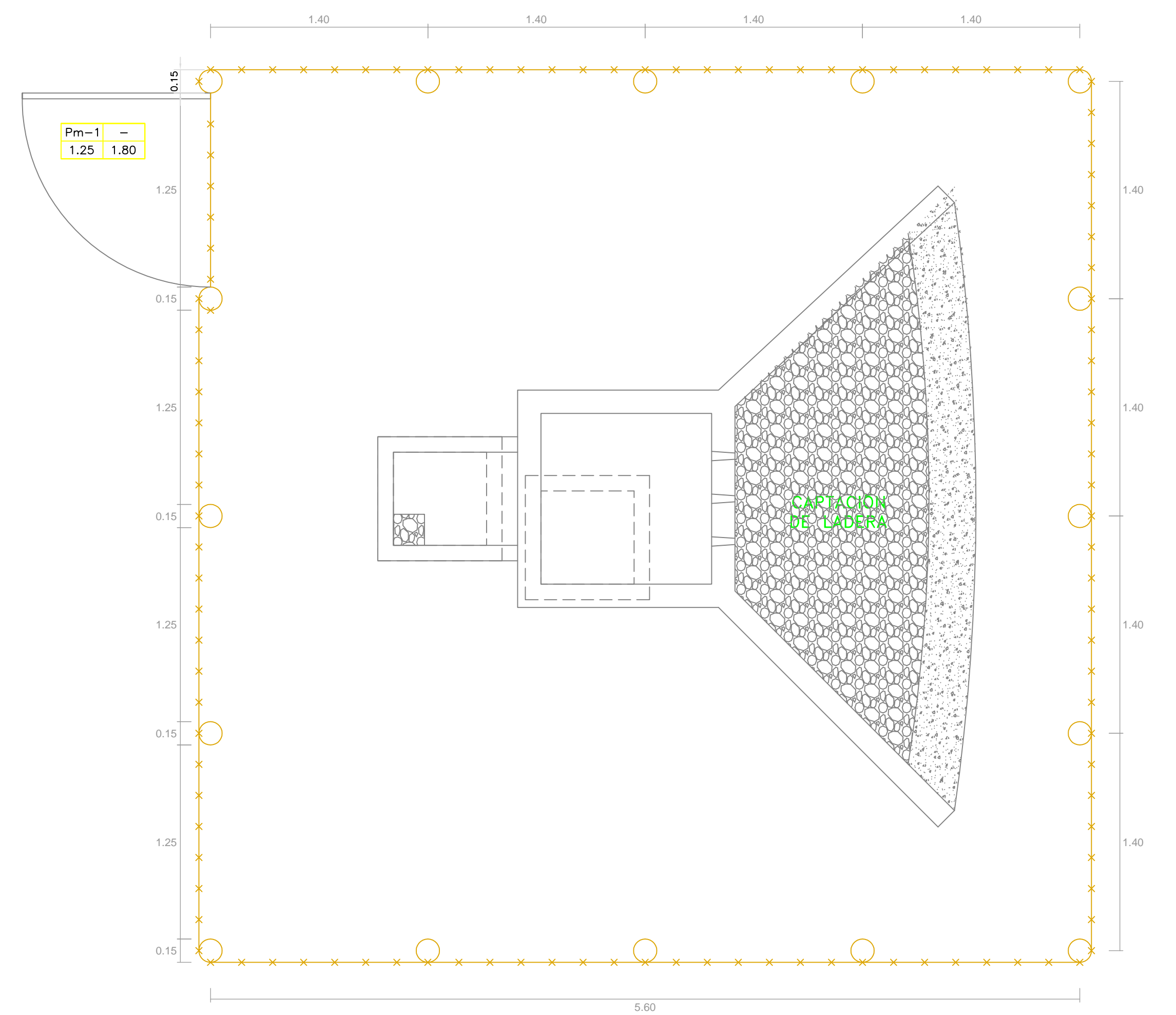
PERFIL LONGITUDINAL LINEA DE DISTRIBUCION 02 KM 0+000 - KM 1+000
 ESC.H: 1/2000
 ESC.V: 1/200

LEYENDA	
SIMBOLO	DESCRIPCION
	CAPTACION
	VIVIENDAS
	CARRETERA
	BIODIGESTOR
	LINEA DE AGUA
	RESERVORIO
	BMS
	CURVAS DE NIVEL

	UNIVERSIDAD CESAR VALLEJO	
	FACULTAD DE INGENIERIA CIVIL	
LOCALIDAD:	EL CRUCE	PROYECTO : "DISEÑO DEL SISTEMA DE AGUA POTABLE PARA LA LOCALIDAD EL CRUCE, DISTRITO DE CHIRINOS, PROVINCIA SAN IGNACIO, DEPARTAMENTO CAJAMARCA 2017"
DISTRITO:	CHIRINOS	LAMINA: 06.08
PROVINCIA:	SAN IGNACIO	PLANO : SISTEMA DE AGUA POTABLE PLANTA Y PERFIL LONGITUDINAL
DEPARTAMENTO:	CAJAMARCA	ALUMNO: NELVIN ERNESTO RUIZ CERVERA
DIBUJO:	NERC	CODIGO : AP-01H
ESCALA:	1/2000	FECHA: NOVIEMBRE



CAPTACIÓN DE LADERA: PLANTA
ESC. 1/20



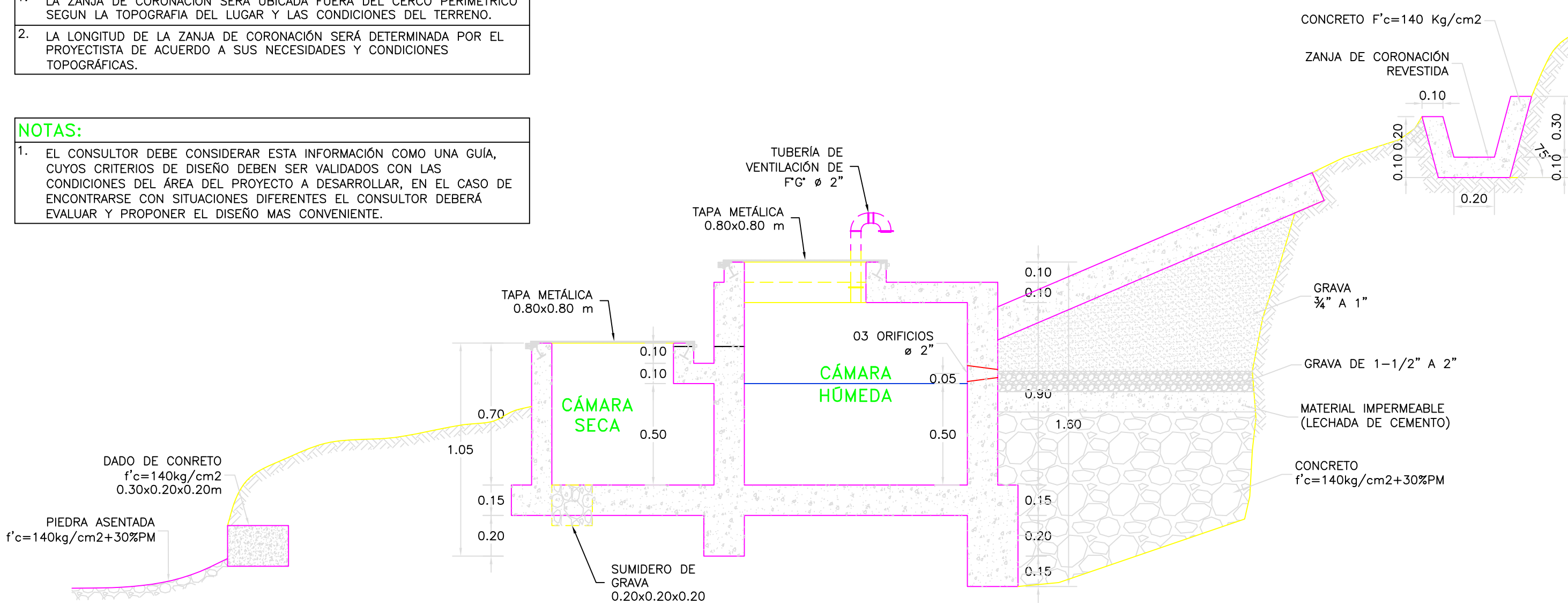
CERCO PERIMETRICO
ESC.: 1/25

NOTAS:

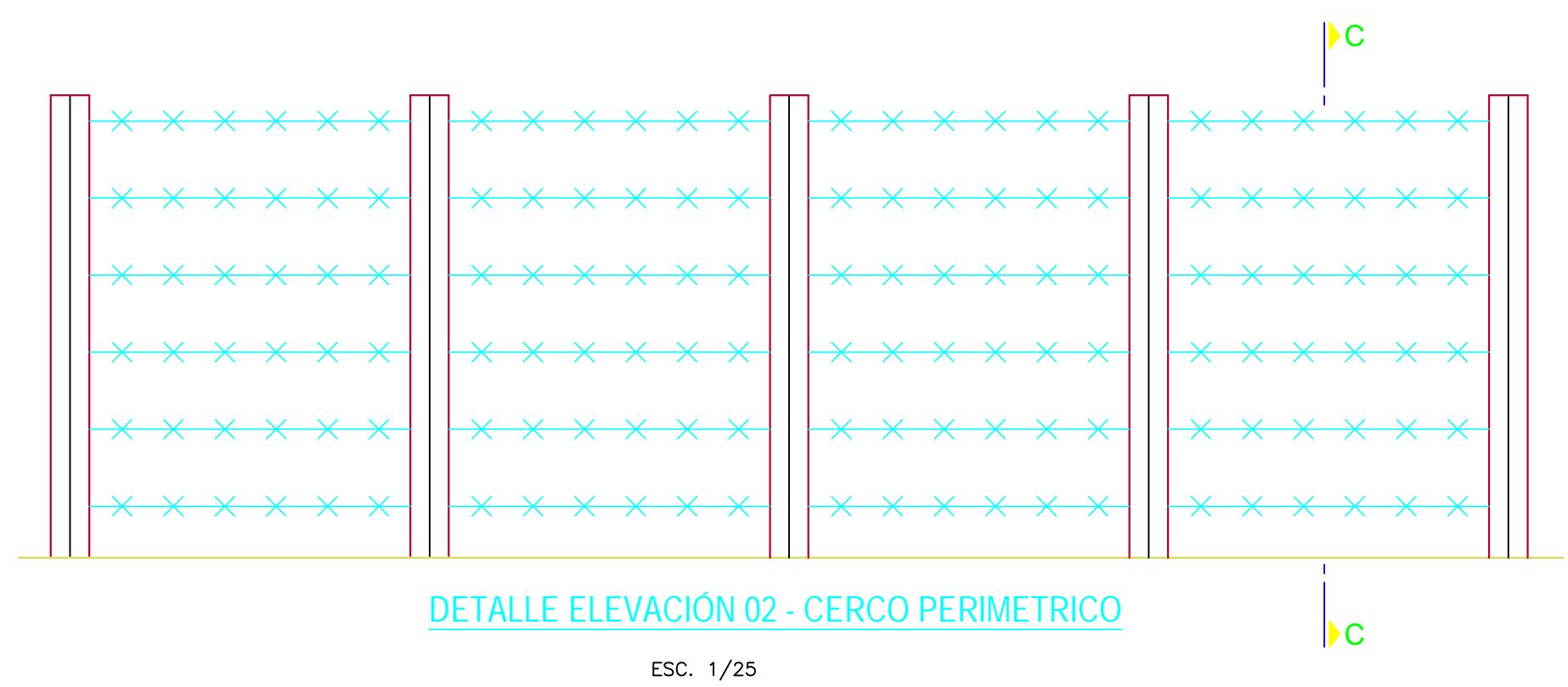
- LA ZANJA DE CORONACIÓN SERÁ UBICADA FUERA DEL CERCO PERIMETRICO SEGUN LA TOPOGRAFIA DEL LUGAR Y LAS CONDICIONES DEL TERRENO.
- LA LONGITUD DE LA ZANJA DE CORONACIÓN SERÁ DETERMINADA POR EL PROYECTISTA DE ACUERDO A SUS NECESIDADES Y CONDICIONES TOPOGRAFICAS.

NOTAS:

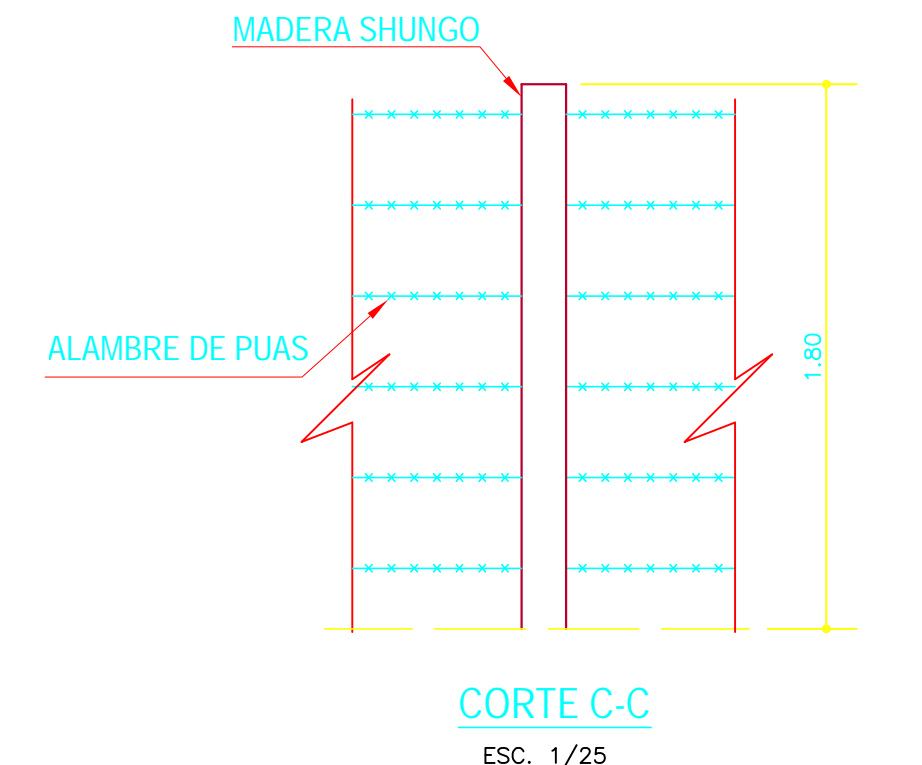
- EL CONSULTOR DEBE CONSIDERAR ESTA INFORMACIÓN COMO UNA GUÍA, CUYOS CRITERIOS DE DISEÑO DEBEN SER VALIDADOS CON LAS CONDICIONES DEL ÁREA DEL PROYECTO A DESARROLLAR, EN EL CASO DE ENCONTRARSE CON SITUACIONES DIFERENTES EL CONSULTOR DEBERÁ EVALUAR Y PROPONER EL DISEÑO MAS CONVENIENTE.



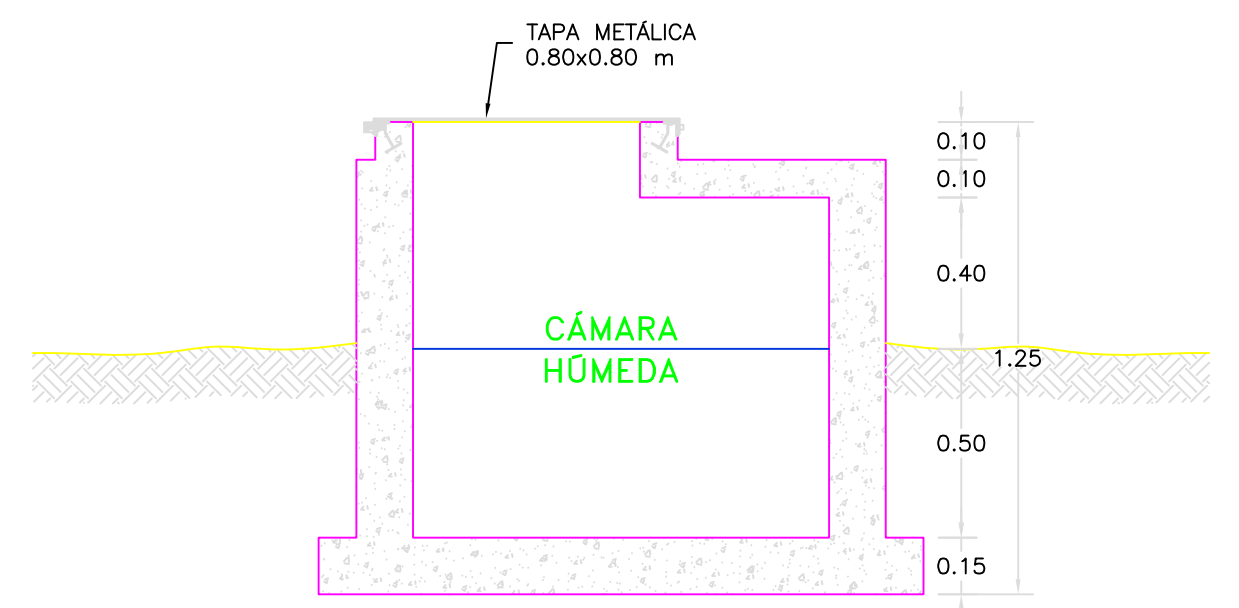
CAPTACIÓN DE LADERA: CORTE A-A
ESC. 1/20



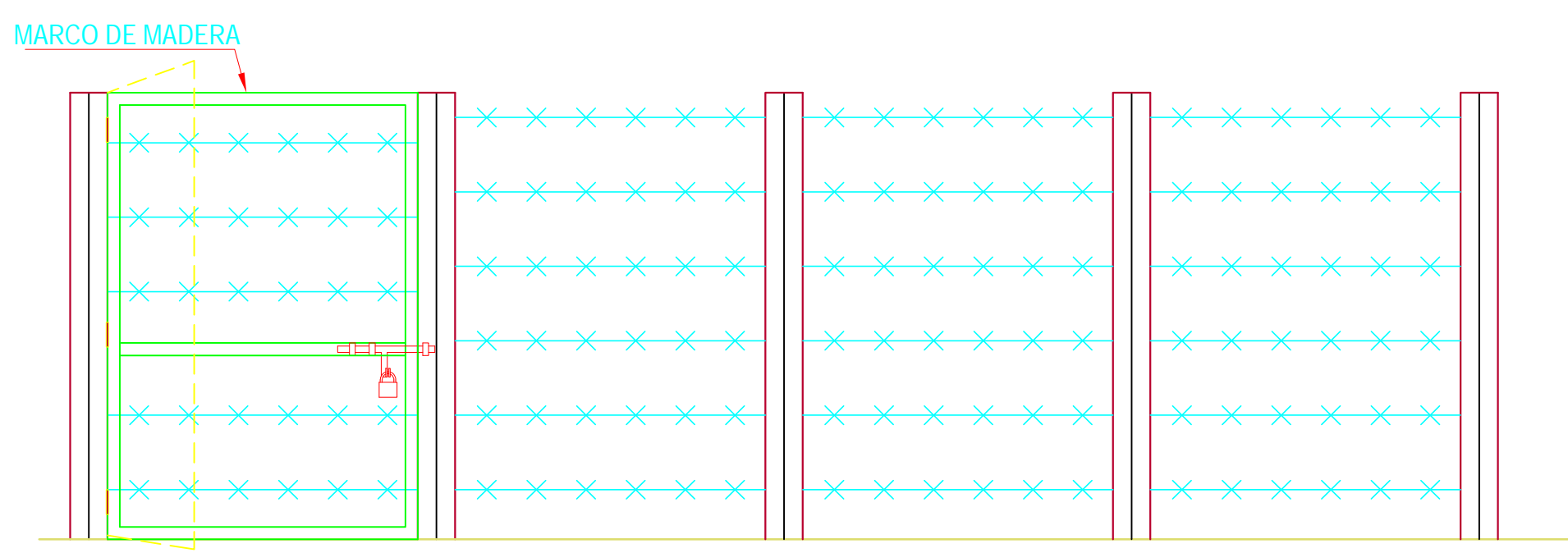
DETALLE ELEVACIÓN 02 - CERCO PERIMETRICO
ESC. 1/25



CORTE C-C
ESC. 1/25



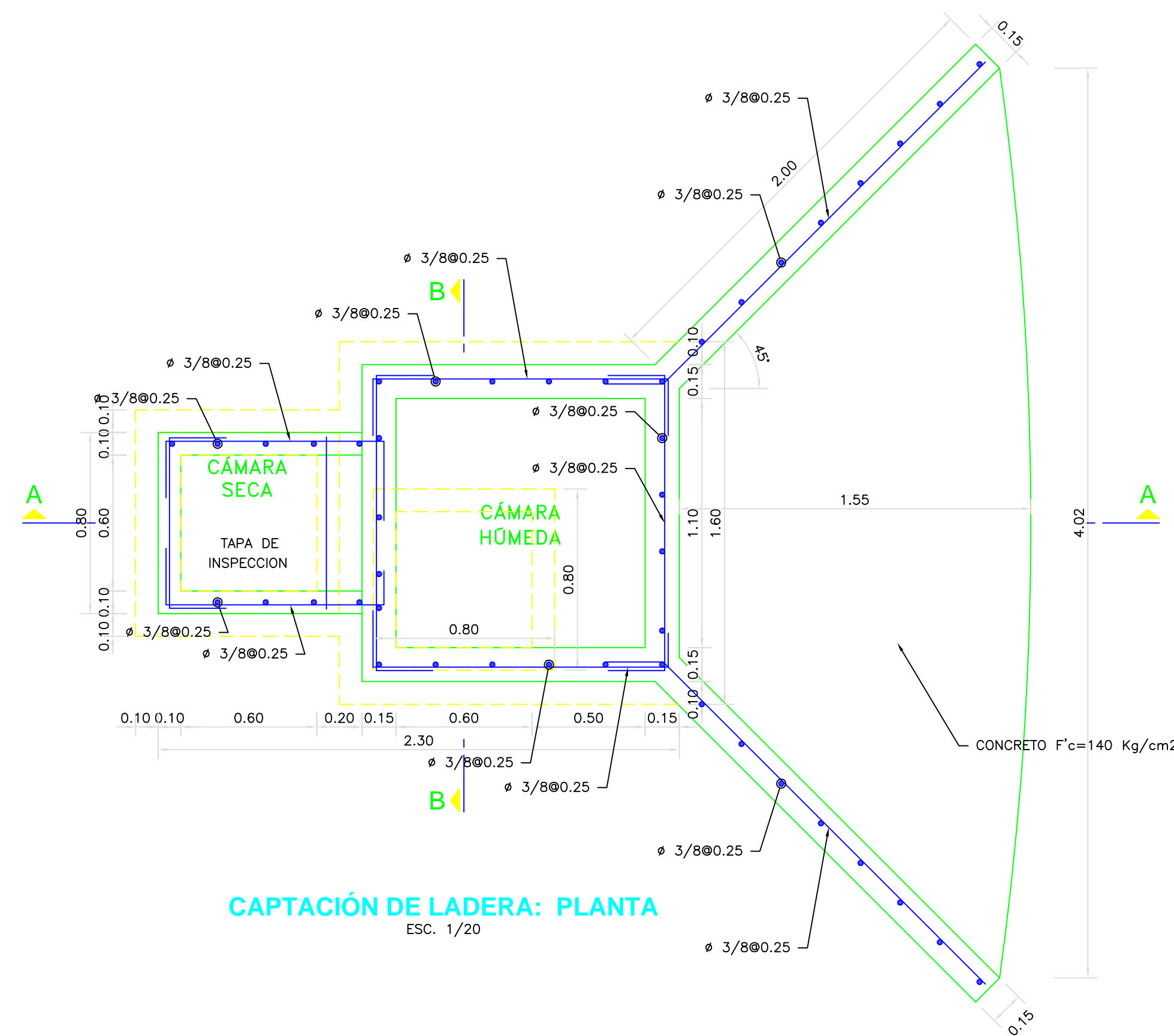
CAPTACIÓN DE LADERA: CORTE B-B
ESC. 1/20



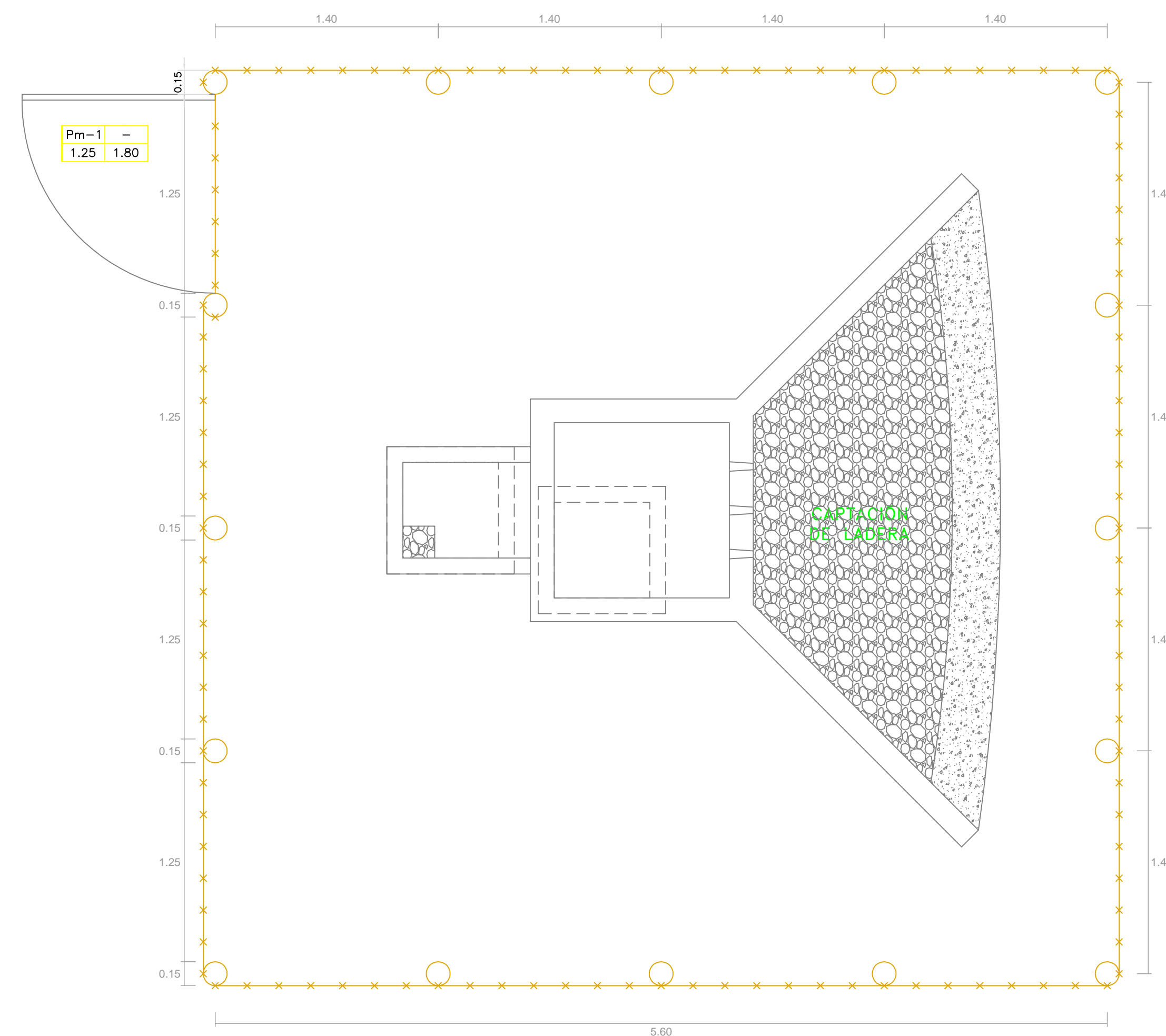
DETALLE ELEVACIÓN 01 - CERCO PERIMETRICO
ESC. 1/25

1:2	0	40	80	120	160	200mm
1:20	0	400	800	1200	1600	2000mm
1:200	0	4000	8000	12000	16000	20000mm
1:2000	0	40000	80000	120000	160000	200000mm
1:20000	0	0,40	0,80	1,20	1,60	2,00km

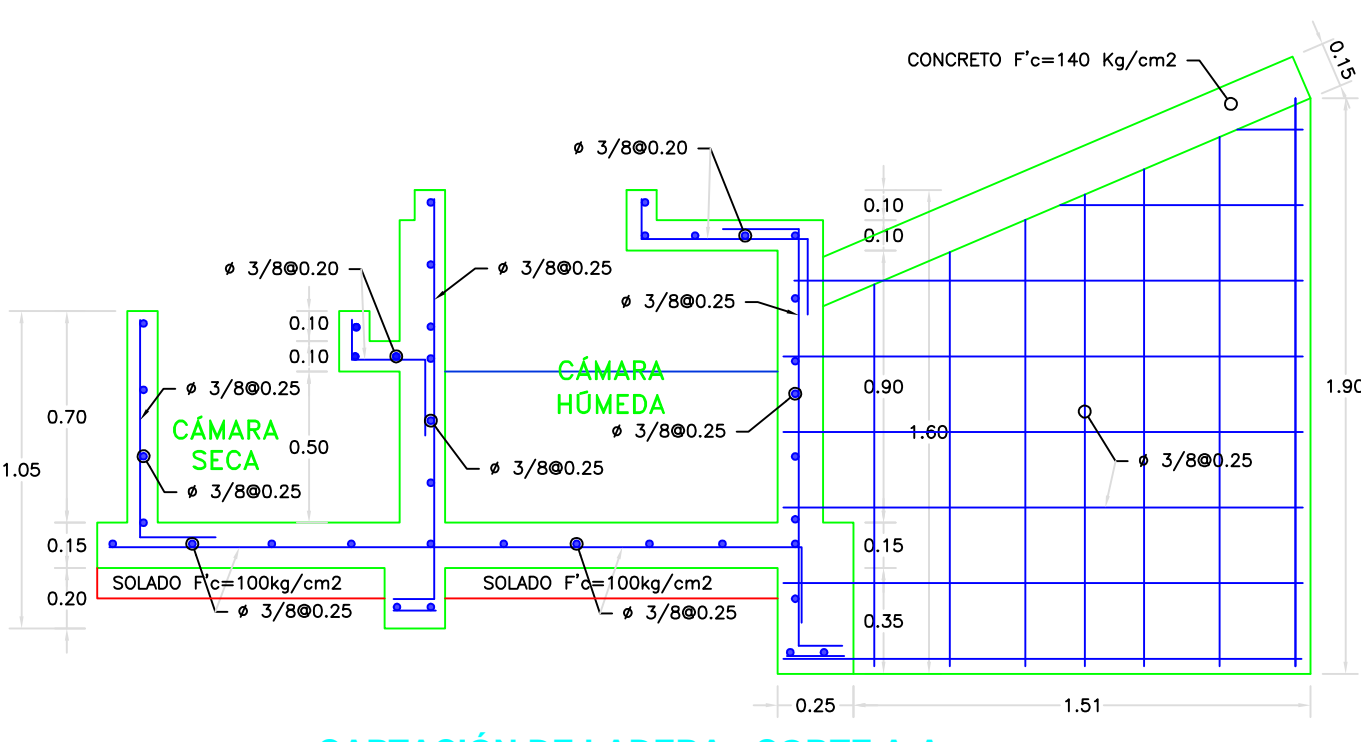
<p>UNIVERSIDAD CESAR VALLEJO</p>	UNIVERSIDAD CESAR VALLEJO	
	FACULTAD DE INGENIERIA CIVIL	
LOCALIDAD: EL CRUCE DISTRITO: CHIRINOS PROVINCIA: SAN IGNACIO DEPARTAMENTO: CAJAMARCA	PROYECTO: "DISEÑO DEL SISTEMA DE AGUA POTABLE PARA LA LOCALIDAD EL CRUCE, DISTRITO DE CHIRINOS, PROVINCIA SAN IGNACIO, DEPARTAMENTO CAJAMARCA 2017" PLANO: SISTEMA DE AGUA POTABLE ARQUITECTURA - CAPTACION DE LADERA ALUMNO: NELVIN ERNESTO RUIZ CERVERA	LAMINA: 07.01 CODIGO: A-CL-01
DIBUJO: NERC ESCALA: 1/20 FECHA: NOVIEMBRE		



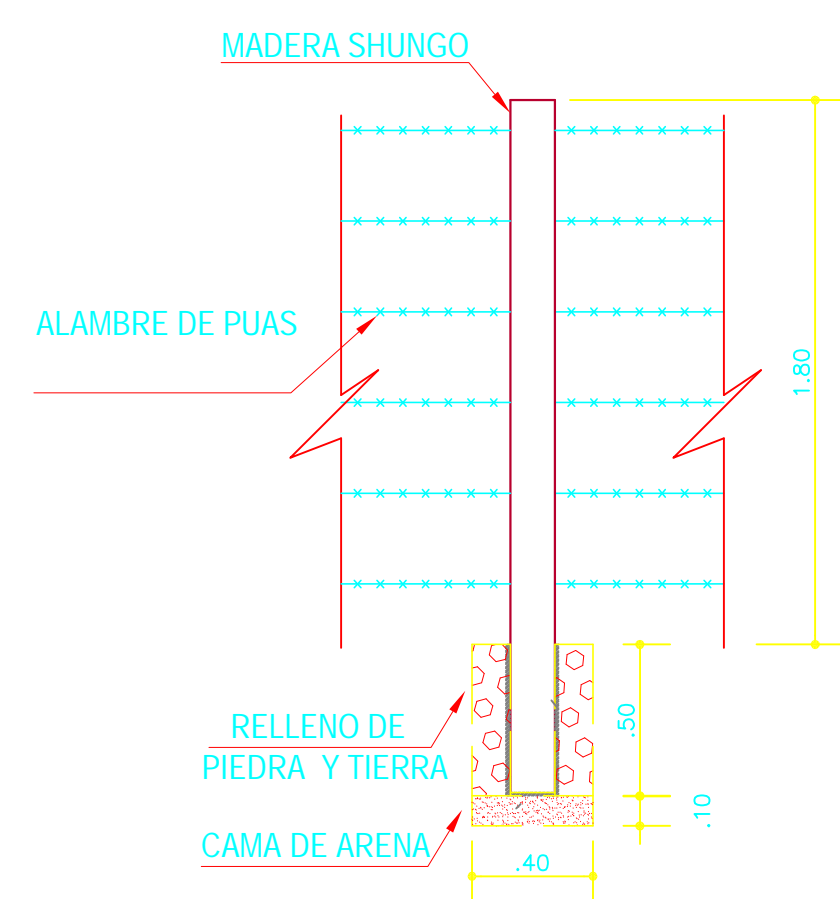
CAPTACIÓN DE LADERA: PLANTA
ESC.: 1/20



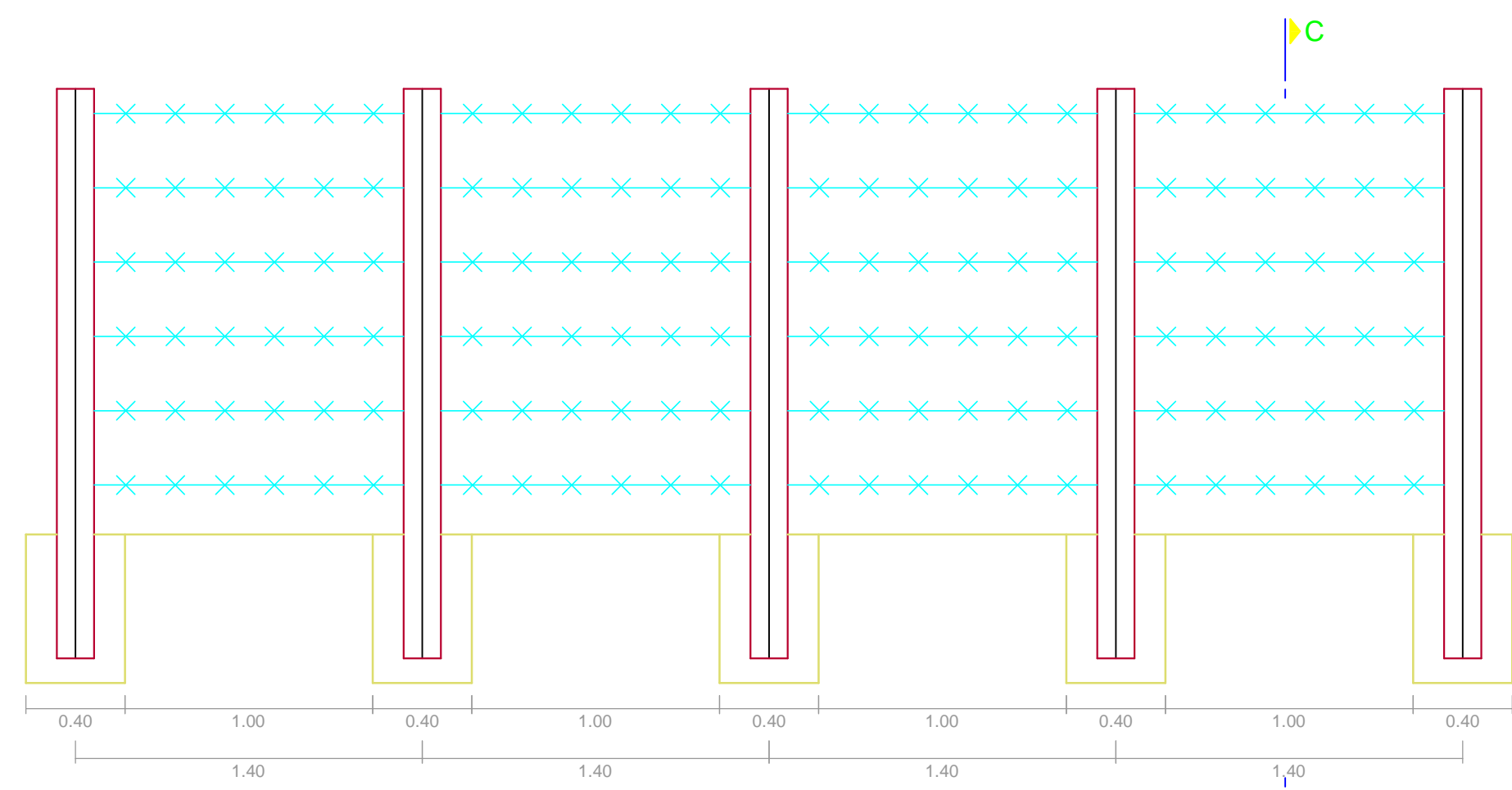
CERCO PERIMÉTRICO
ESC.: 1/25



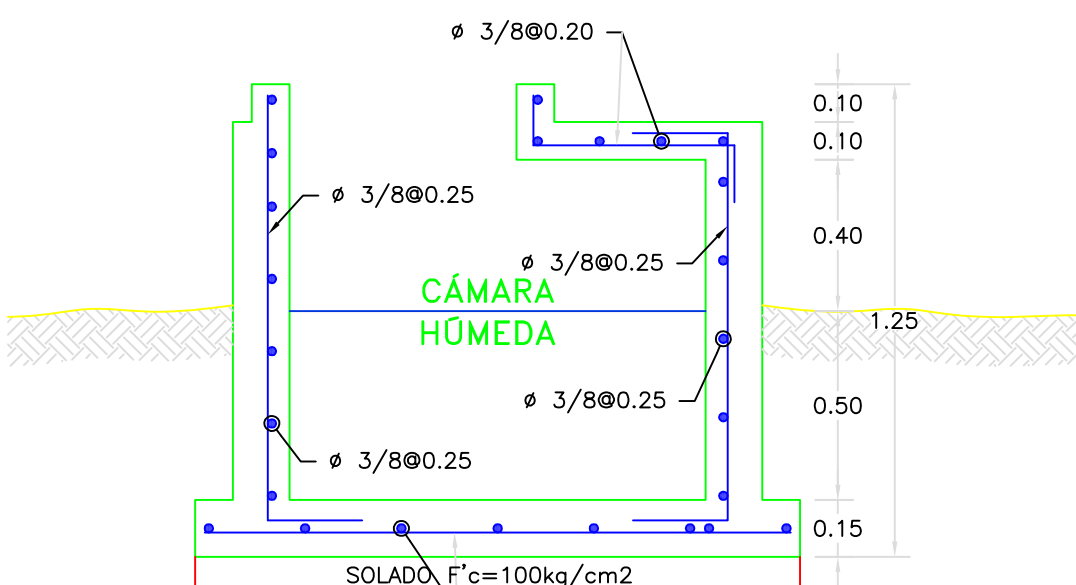
CAPTACIÓN DE LADERA: CORTE A-A
ESC.: 1/20



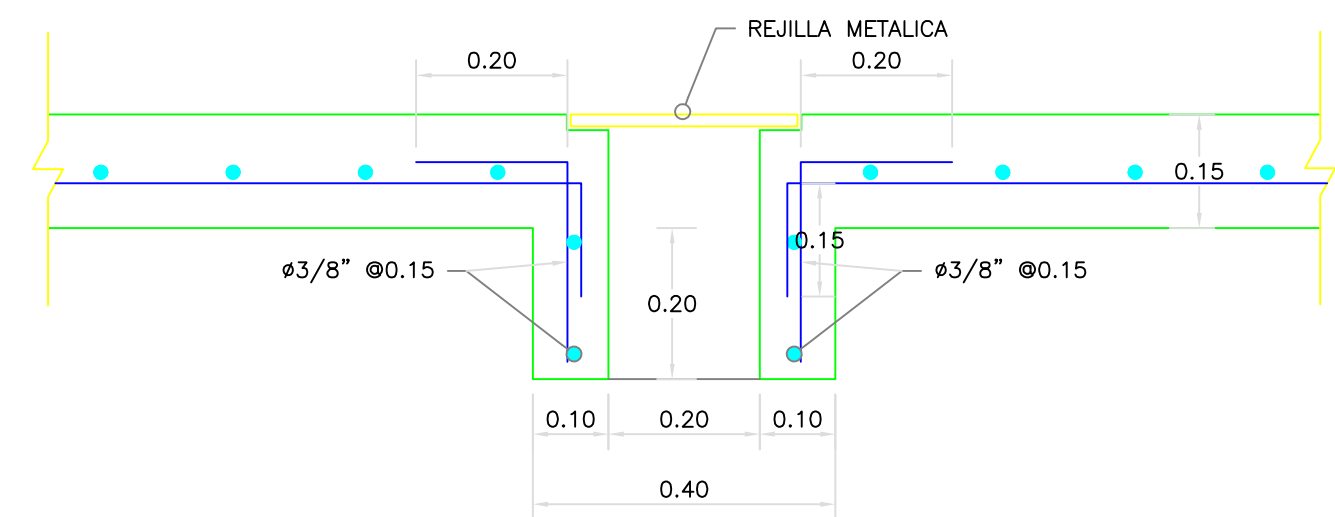
CORTE C-C
ESC.: 1/25



DETALLE TIPO DE CERCO CON ALAMBRE DE PUAS
ESC.: 1/25



CAPTACIÓN DE LADERA: CORTE B-B
ESC.: 1/20



ARMADURA EN SUMIDERO
ESC.: 1/10

ESPECIFICACIONES TÉCNICAS

- CONCRETO SIMPLE:**
- SOLADO $f'c = 10 \text{ MPa (100Kg/cm}^2\text{)}$
- CONCRETO ARMADO:**
- EN CERCO MALLA $f'c = 175 \text{ Kg/cm}^2$
- EN GENERAL $f'c = 20 \text{ MPa (210Kg/cm}^2\text{)}$
- ESTRUCTURAS EN CONTACTO CON EL AGUA $f'c = 27 \text{ MPa (280Kg/cm}^2\text{)}$
- CEMENTO**
- EN GENERAL Cemento Portland Tipo I
- ESTRUCTURAS EN CONTACTO CON EL SUELO Revisar las recomendaciones que Indica el Estudio de Suelos
- ACERO DE REFUERZO:**
- ACERO EN GENERAL $f_y = 4200 \text{ Kg/cm}^2$
- EMPALMES TRASLAPADOS:**
- $\#3/8"$: 50
- $\#1/2"$: 60
- $\#5/8"$: 75
- $\#3/4"$: 90
- RECUBRIMIENTOS:**
- MURO CARA SECA 0.04 m
- MURO CARA HÚMEDA 0.05 m
- LOSA DE TECHO 0.03 m
- LOSA DE FONDO 0.04 m
- REVESTIMIENTO PARA SUPERFICIES EN CONTACTO CON EL AGUA:**
- TARRAJEO FROTACHADO C.A. 1:4 e=25 mm
- TARRAJEO CON IMPERMEABILIZADO C.A. 1:3+SDITV. IMP. e=20 mm
- CAPACIDAD PORTANTE:**
- q TERRENO = 0,8 Kg/cm²

- NOTAS:**
- TODAS LAS DIMENSIONES ESTAN EN METROS, SALVO INDICADO.
 - LA ESCALA GRÁFICA CORRESPONDE AL FORMATO A1
 - VER TRAZO Y REPLANTEO EN PLANO DE ARQUITECTURA
 - EL REFUERZO CONTINUA A TRAVÉS DE LAS JUNTAS DE CONSTRUCCION, DEL TERRENO MEDIANTE EL ESTUDIO DE SUELOS.
 - PARA EL DISEÑO DEFINITIVO SE TIENE QUE VERIFICAR LA CAPACIDAD PORTANTE DEL TERRENO MEDIANTE EL ESTUDIO DE SUELOS

EMPALMES POR TRASLAPE

ϕ	L
3/8"	50mm
1/2"	60mm
5/8"	75mm
3/4"	90mm

NOTA: NO EMPALMAR MAS DEL 50% EN UNA MISMA SECCION

DETALLES TÍPICOS DE ESTRIBOS

ϕ	L	Rmin
6mm	10cm	1,5cm.
3/8"	15cm	2,0cm.

- NOTAS:**
- EL CONSULTOR DEBE CONSIDERAR ESTA INFORMACIÓN COMO UNA GUÍA, CUYOS CRITERIOS DE DISEÑO DEBEN SER VALIDADOS CON LAS CONDICIONES DEL ÁREA DEL PROYECTO A DESARROLLAR, EN EL CASO DE ENCONTRARSE CON SITUACIONES DIFERENTES EL CONSULTOR DEBERÁ EVALUAR Y PROPONER EL DISEÑO MAS CONVENIENTE.

1:2	0	40	80	120	160	200mm
1:20	0	400	800	1200	1600	2000mm
1:200	0	4000	8000	12000	16000	20000mm
1:2000	0	40000	80000	120000	160000	200000mm
1:20000	0	0,40	0,80	1,20	1,60	2,00km

UNIVERSIDAD CESAR VALLEJO

FACULTAD DE INGENIERIA CIVIL

PROYECTO: "DISEÑO DEL SISTEMA DE AGUA POTABLE PARA LA LOCALIDAD EL CRUCE, DISTRITO DE CHIRINOS, PROVINCIA SAN IGNACIO, DEPARTAMENTO CAJAMARCA 2017"	LAMINA:
PLANO: SISTEMA DE AGUA POTABLE ESTRUCTURA - CAPTACION DE LADERA	07.02
ALUMNO: NELVIN ERNESTO RUIZ CERVERA	CODIGO:
DIBUJO: NERC	E-CL-01
ESCALA: 1/20	FECHA: NOVIEMBRE

DIAMETRO DE TUBERIAS SEGUN CAUDAL					
ITEM	CAUDAL (L/S)	TUB. DE CONDUCCIÓN Y ACCESORIOS	CANASTILLA	TUB. DE LIMPIA, REBOSE Y ACCESORIOS	CONO DE REBOSE
1	0.861	Ø 2 1/2"	Ø 5"	Ø 2 1/2"	Ø 2 1/2"

CUADRO DE DATOS - 01

ACCESORIOS DE TUB. CONDUCCIÓN		
ITEM	DESCRIPCIÓN	CANT.
1	CANASTILLA DE BRONCE Ø 4"	1
2	UNIÓN ROSCADA DE F'G' Ø 2"	2
3	TUBERÍA DE F'G' Ø 2"	1.40 m
4	BRIDA ROMPE AGUA Ø 2"	2
5	UNIÓN UNIVERSAL DE F'G' Ø 2"	2
6	VALVULA COMPUERTA DE CIERRE ESFERICO C/MANUJA Ø 2"	1
7	ADAPTADOR MACHO PVC Ø 2"	1
8	TUBERÍA PVC Ø 2"	*

ACCESORIOS DE TUB. LIMPIA Y REBOSE		
ITEM	DESCRIPCIÓN	CANT.
9	CONO DE REBOSE PVC Ø 2"	1
10	UNIÓN SP PVC Ø 2"	2
11	CODO 90° SP PVC Ø 2"	1
12	TUBERÍA PVC PN 10 Ø 2"	* 2.20 m

NOTAS:

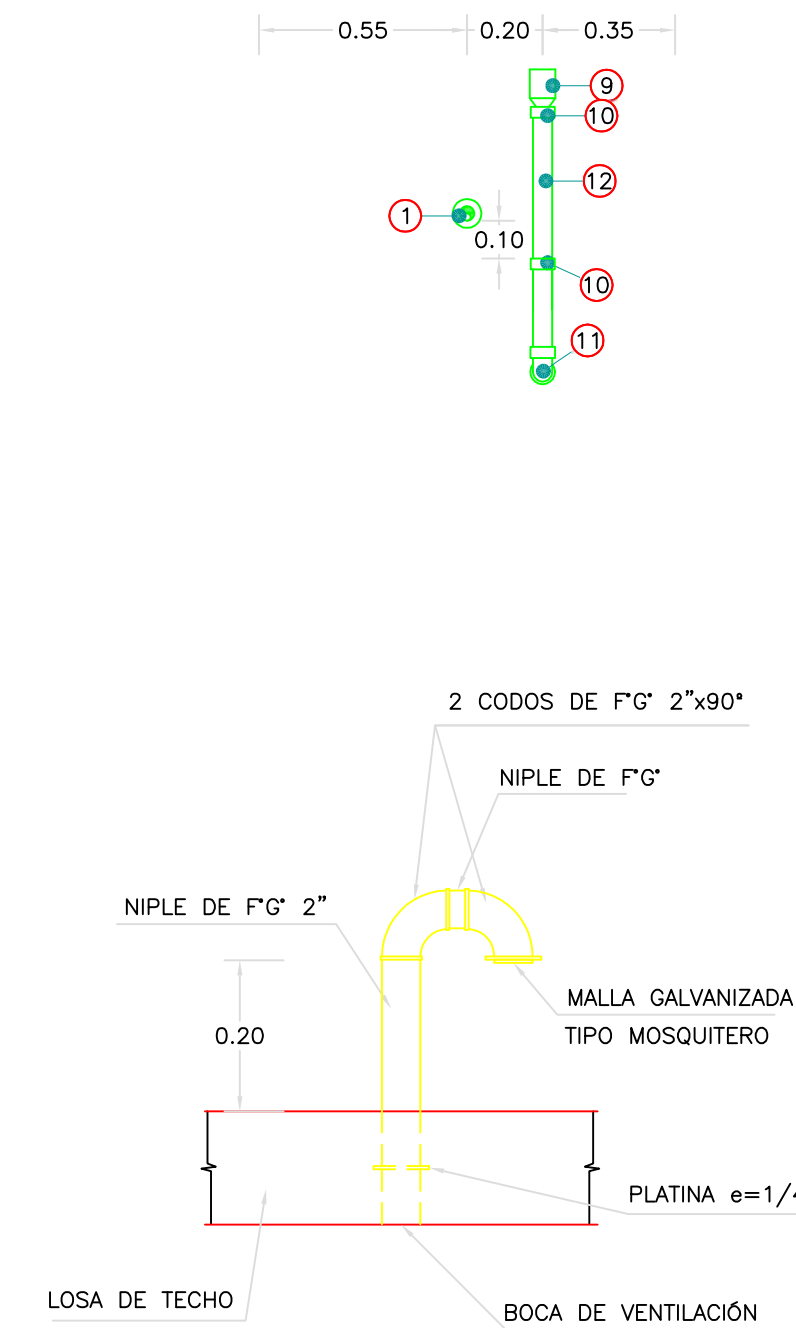
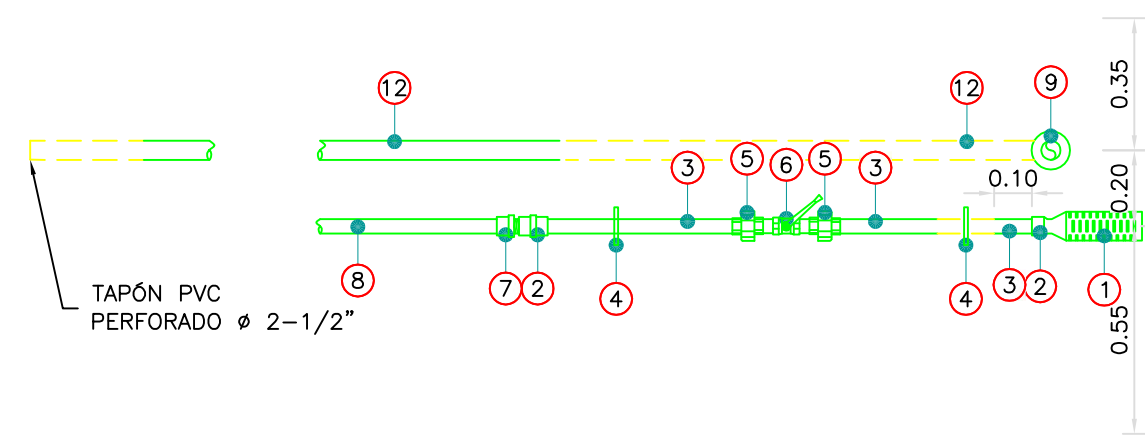
- DIMENSIONES EN METROS, SALVO INDICADO.
- LA ESCALA MOSTRADA ES PARA FORMATO A1, PARA A3 CONSIDERAR EL DOBLE.
- PARA EL METRADO DE ACCESORIOS SERÁN TOMADOS SEGÚN CUADRO DE DATOS N° 01
- * LAS LONGITUDES SERÁN DETERMINADAS POR EL PROYECTISTA SEGÚN CONDICIONES DE TERRENO.

NORMAS TÉCNICAS VIGENTES

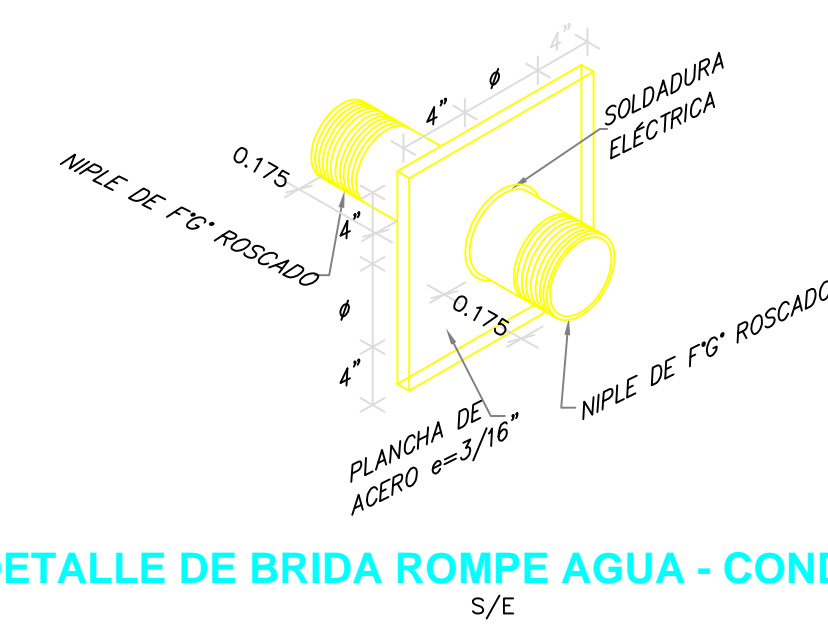
PRODUCTO	NORMA/ESPECIFICACION TECNICA
TUBERÍA GALVANIZADA	NORMA ISO 65 SERIE 1 (ESTÁNDAR)
ACCESORIOS DE FIERRO GALVANIZADA	NORMA NTP ISO 49 : 1997
TUBERÍA PVC S/P PN10	NORMA NTP 399.002 : 2015
ACCESORIOS PVC S/P PN10	NORMA NTP 399.019 : 2004
VALVULA DE COMPUERTA DE CIERRE ESFERICO C/MANUJA	NORMA NTP 350.084 : 1998

NOTAS:

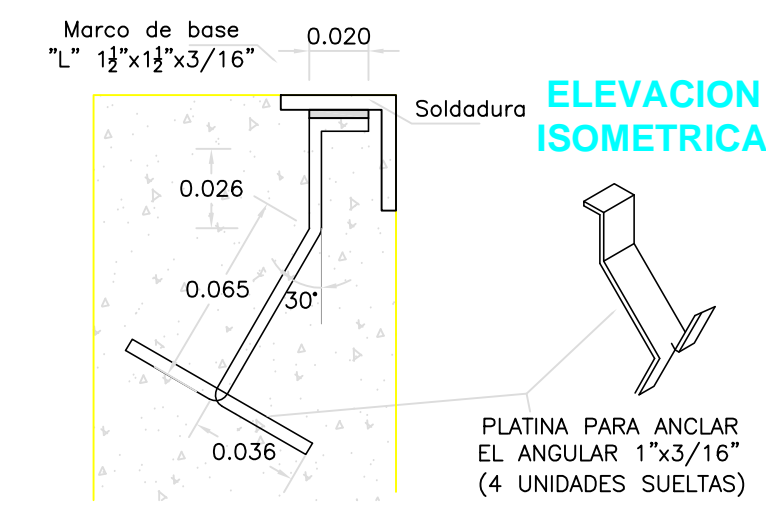
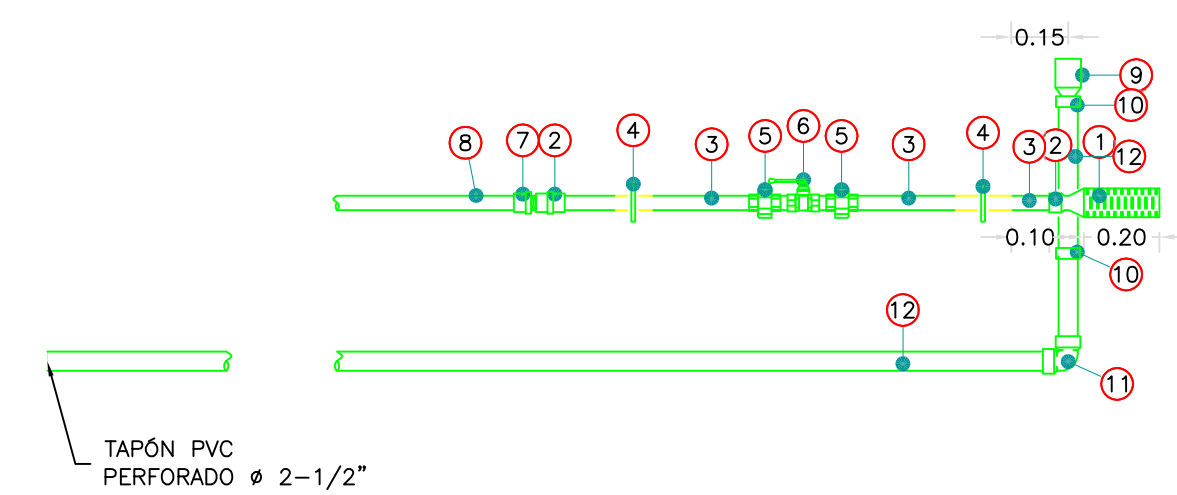
- EL CONSULTOR DEBE CONSIDERAR ESTA INFORMACIÓN COMO UNA GUIA, CUYOS CRITERIOS DE DISEÑO DEBEN SER VALIDADOS CON LAS CONDICIONES DEL ÁREA DEL PROYECTO A DESARROLLAR, EN EL CASO DE ENCONTRARSE CON SITUACIONES DIFERENTES EL CONSULTOR DEBERÁ EVALUAR Y PROPONER EL DISEÑO MAS CONVENIENTE.



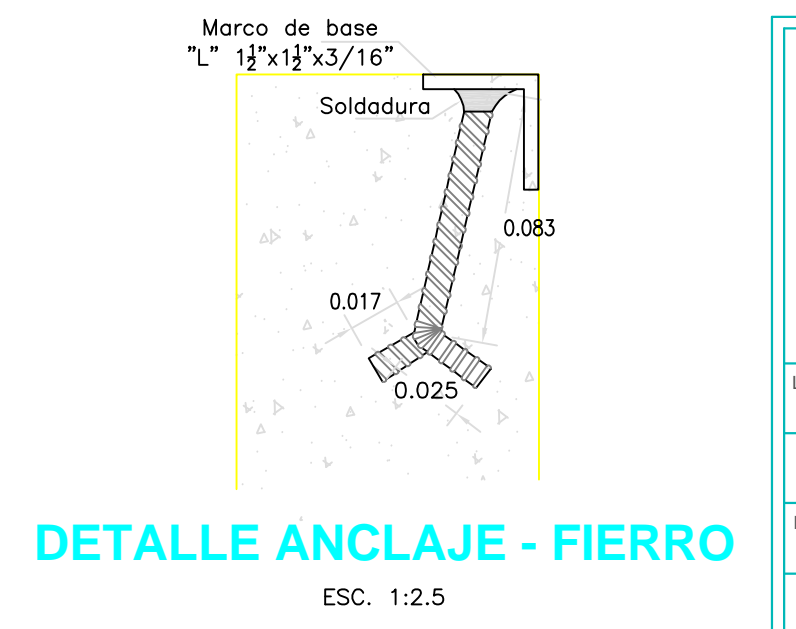
DETALLE DE VENTILACIÓN
ESC. 1:10



DETALLE DE BRIDA ROMPE AGUA - CONDUCCION
S/E

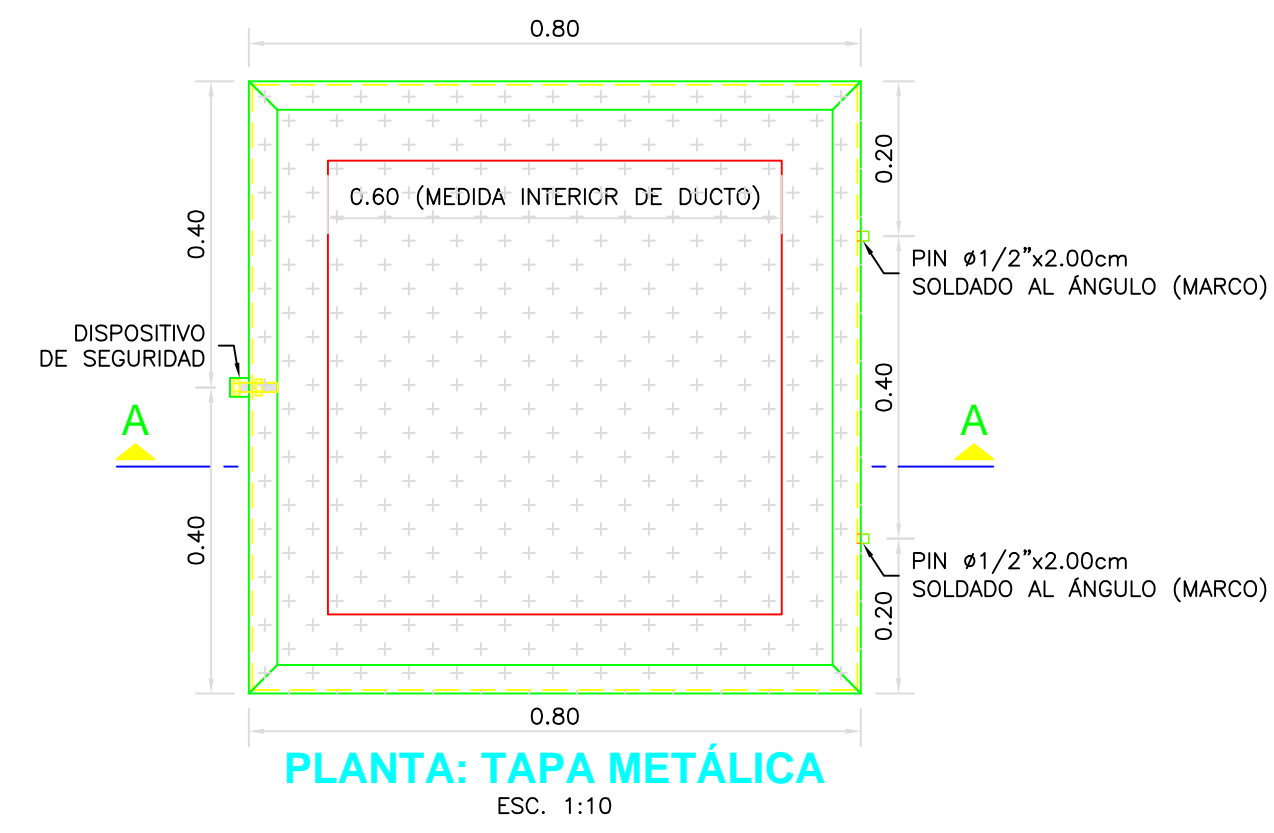


DETALLE ANCLAJE - PLATINA
ESC. 1:2.5

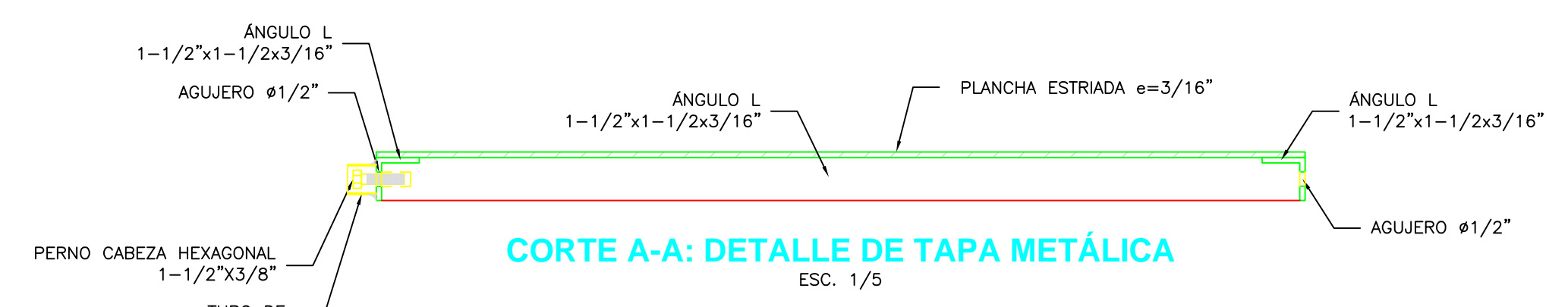


DETALLE ANCLAJE - FIERRO
ESC. 1:2.5

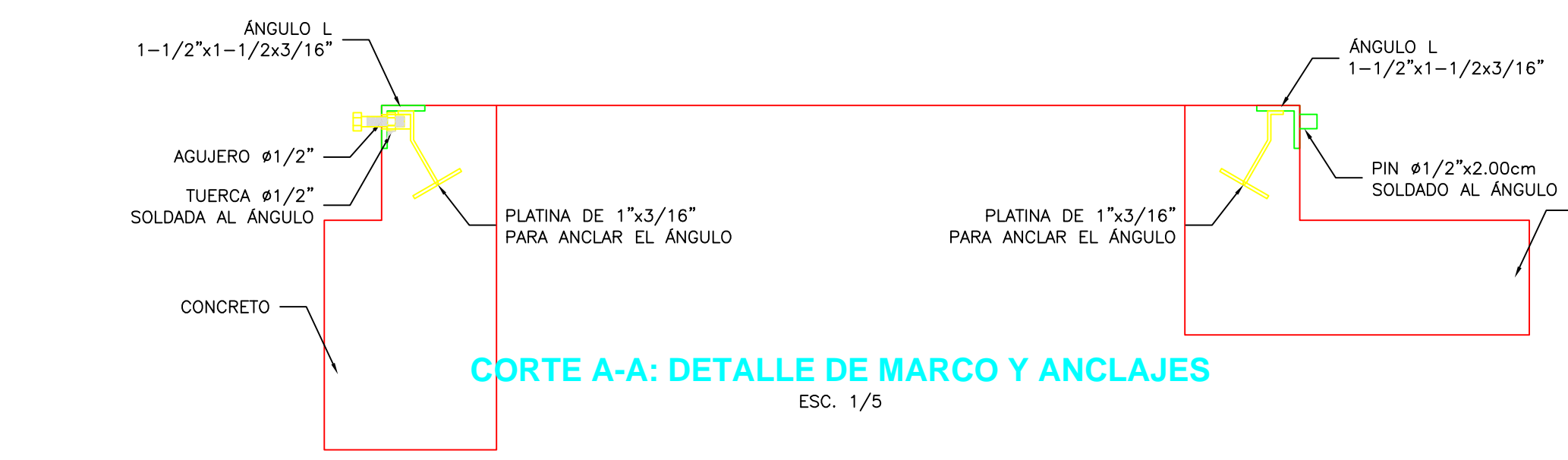
1:2	0	40	80	120	160	200mm
1:20	0	400	800	1200	1600	2000mm
1:200	0	4000	8000	12000	16000	20000mm
1:2000	0	40000	80000	120000	160000	200000mm
1:20000	0	0,40	0,80	1,20	1,60	2,00km



PLANTA: TAPA METÁLICA
ESC. 1:10



CORTE A-A: DETALLE DE TAPA METÁLICA
ESC. 1/5



CORTE A-A: DETALLE DE MARCO Y ANCLAJES
ESC. 1/5



UNIVERSIDAD CESAR VALLEJO

FACULTAD DE INGENIERIA CIVIL

LOCALIDAD: EL CRUCE	PROYECTO: "DISEÑO DEL SISTEMA DE AGUA POTABLE PARA LA LOCALIDAD DEL CRUCE, DISTRITO DE CHIRINOS, PROVINCIA SAN IGNACIO, DEPARTAMENTO CAJAMARCA 2017"	LAMINA: 07.03
DISTRITO: CHIRINOS	PLANO: SISTEMA DE AGUA POTABLE HIDRAULICA - CAPTACION DE LADERA	
PROVINCIA: SAN IGNACIO	ALUMNO: NELVIN ERNESTO RUIZ CERVERA	CODIGO: H-CL-01
DEPARTAMENTO: CAJAMARCA	DIBUJO: NERC	ESCALA: 1/20
		FECHA: NOVIEMBRE

	 Válvula con sus accesorios	 Unión Universal	 Tee SP	 Válvula esférica	 Adaptador Adaptador + Tapón Hembra RI	 Cono de Rebose
	 Codo 45°	 Tee S/P C/R	 Adaptador Macho P/R	 Codo x 90° S/P C/R	 Baja Sube	 Tubos Cortados
 Grifo tipo globo Ø = 1/2"	 Válvula Flotador	 Tapa Met. Sanitaria 0.60 x 0.60 m.		 Tapa Met. Sanitaria 0.40 x 0.40 m.		
 Válvula compuerta Ø 1"		 Tapa Met. Sanitaria 0.60 x 0.60 m.		 Tapa Met. Sanitaria 0.40 x 0.40 m.		
 Vistas de Válvula de paso de Ø 1" de plástico.				 Vistas de grifo de rosca de Ø 1/2" de bronce.		



UNIVERSIDAD CESAR VALLEJO

FACULTAD DE INGENIERIA CIVIL

LOCALIDAD: EL CRUCE
 DISTRITO: CHIRINOS
 PROVINCIA: SAN IGNACIO
 DEPARTAMENTO: CAJAMARCA

PROYECTO: "DISEÑO DEL SISTEMA DE AGUA POTABLE PARA LA LOCALIDAD EL CRUCE, DISTRITO DE CHIRINOS, PROVINCIA SAN IGNACIO, DEPARTAMENTO CAJAMARCA 2017"

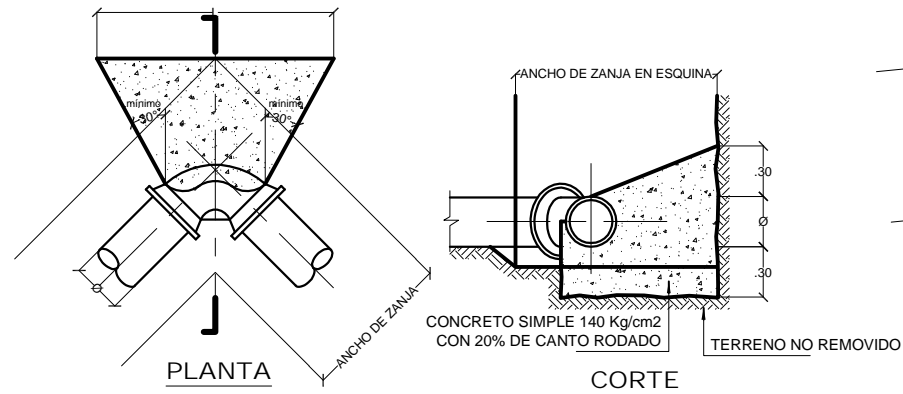
PLANO: SISTEMA DE AGUA POTABLE
 DETALLE DE ACCESORIOS

ALUMNO: NELVIN ERNESTO RUIZ CERVERA

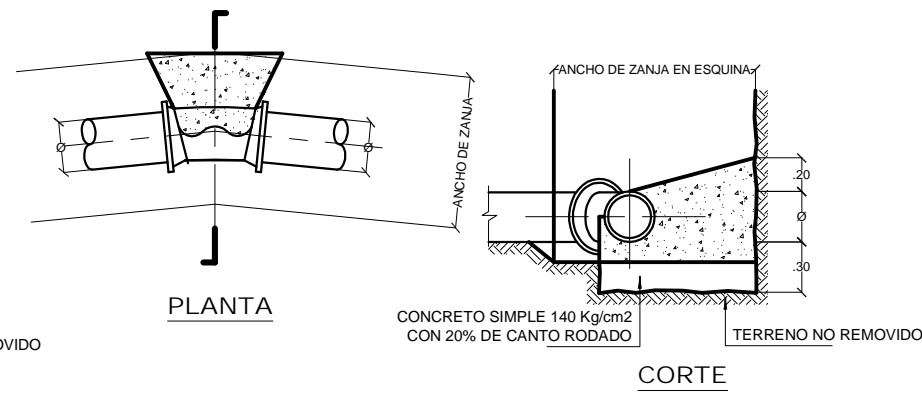
DIBUJO: NERC ESCALA: S/E FECHA: NOVIEMBRE

LAMINA:
08

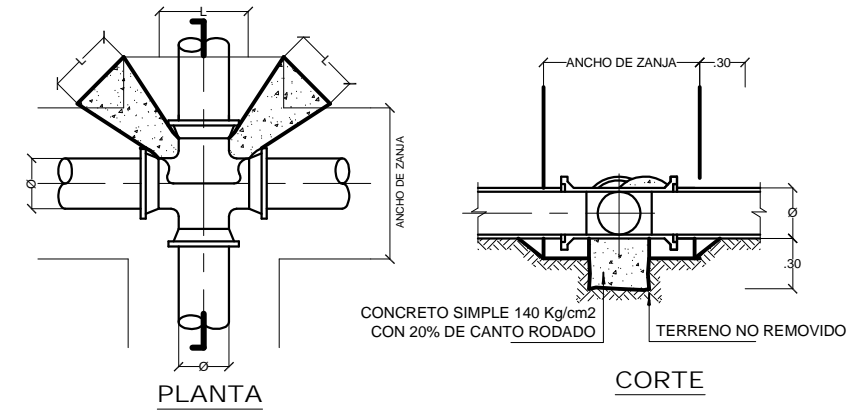
CODIGO :
DT-01



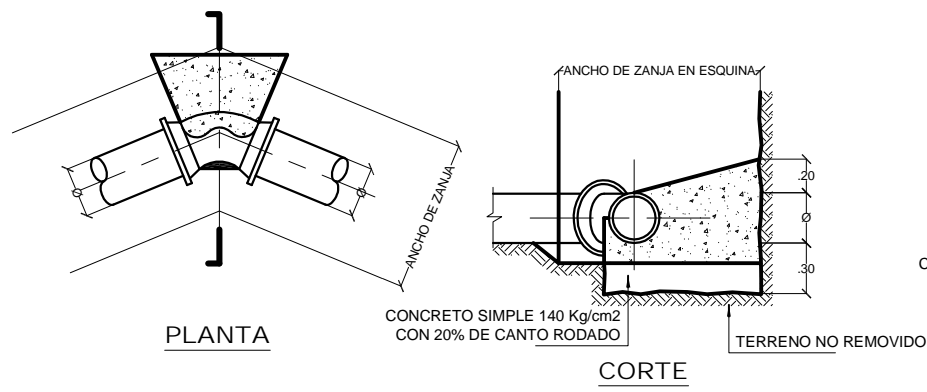
BLOQUE DE ANCLAJE PARA CODO DE 90°
ESC. S/E



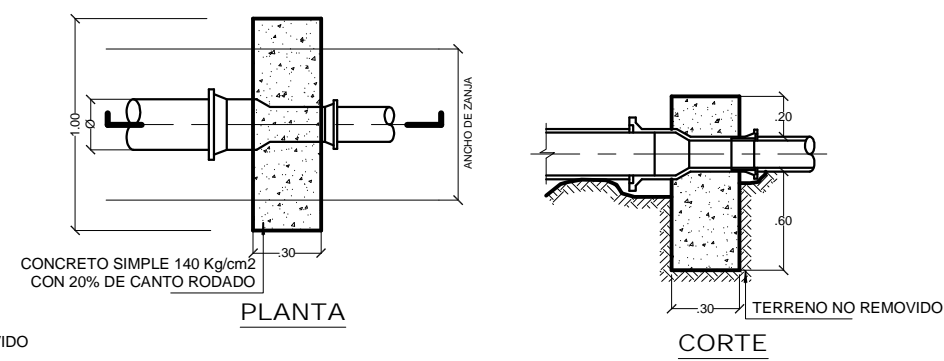
BLOQUE DE ANCLAJE PARA CODO DE 11.25°
ESC. S/E



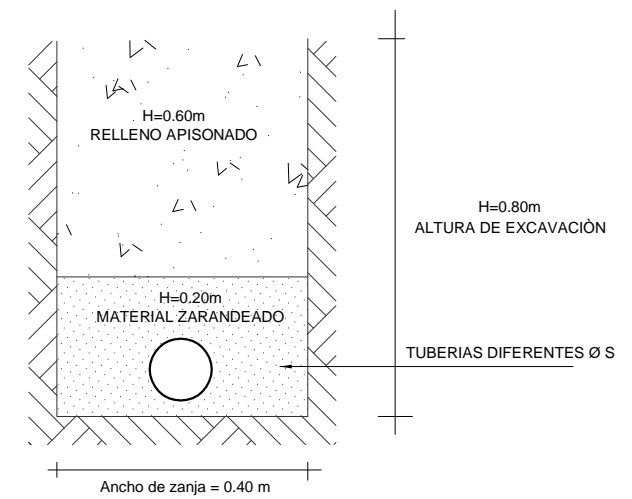
BLOQUE DE ANCLAJE PARA CRUZ
ESC. S/E



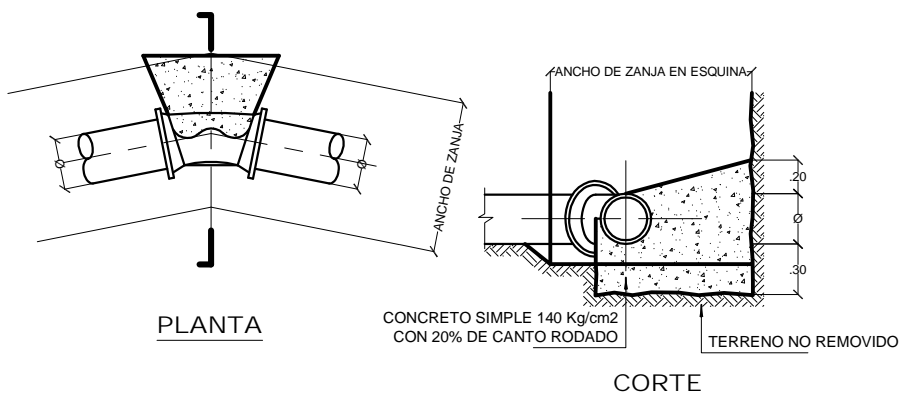
BLOQUE DE ANCLAJE PARA CODO DE 45°
ESC. S/E



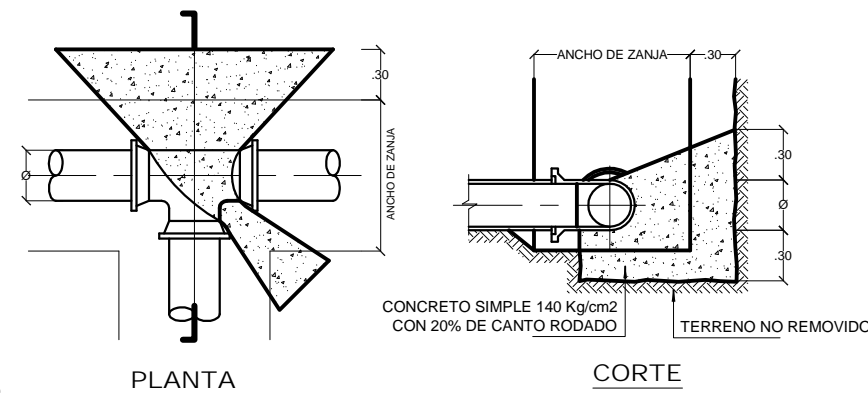
BLOQUE DE ANCLAJE PARA REDUCCION
ESC. S/E



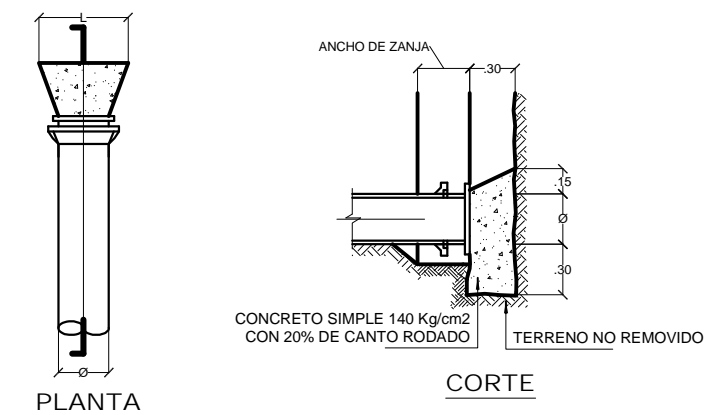
ZANJA PARA TUBERIA Ø VARIABLE AGUA POTABLE
ESC. S/E



BLOQUE DE ANCLAJE PARA CODO DE 22.5°
ESC. S/E



BLOQUE DE ANCLAJE PARATEE
ESC. S/E



BLOQUE DE ANCLAJE PARA TAPON
ESC. S/E

TABLA DE LONGITUDES MINIMAS PARA LOS BLOQUES DE ANCLAJE DE ACCESORIOS PARA LA PRESION DE PRUEBA = 9 Kg/cm2

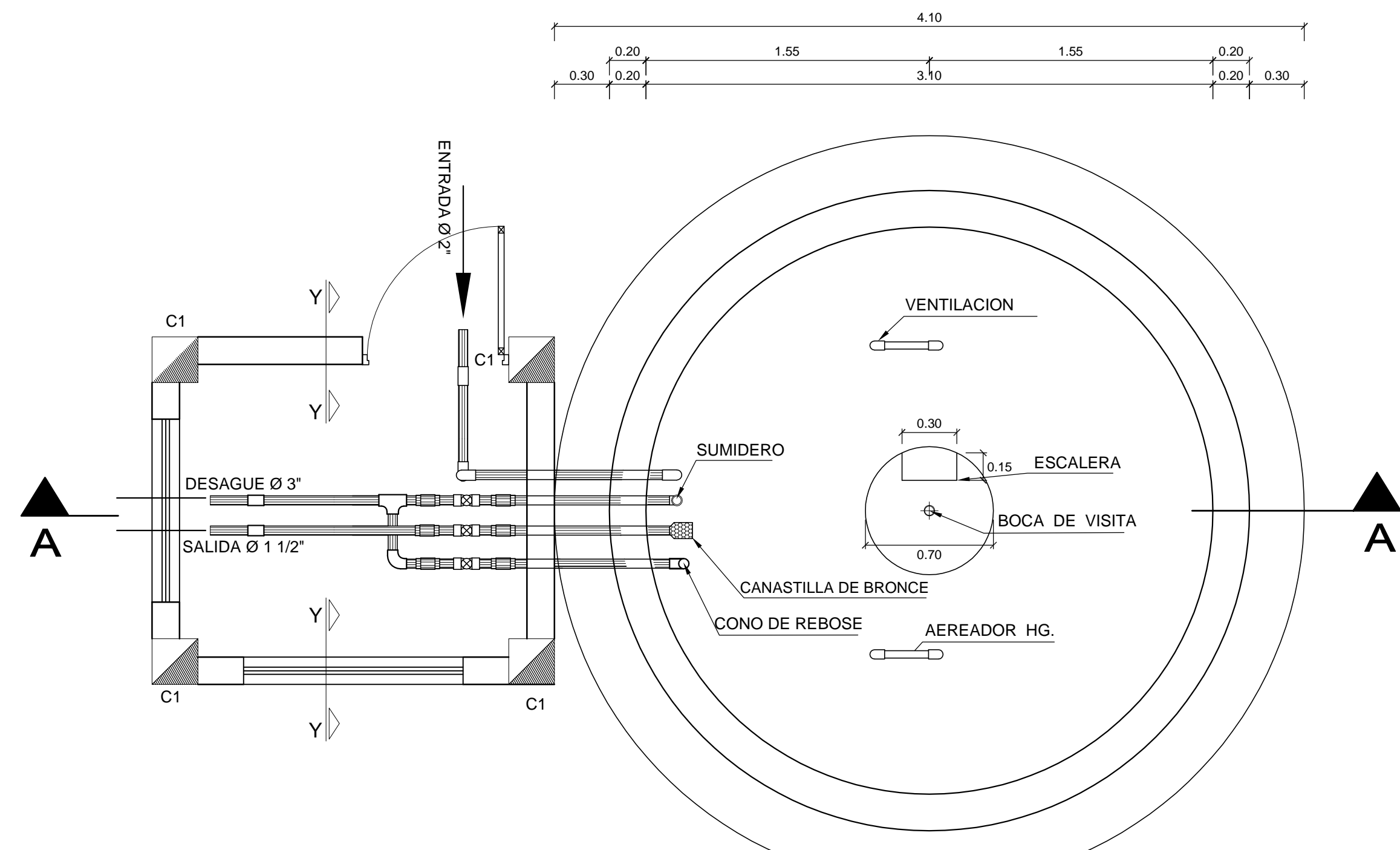
DIAMETRO DE TUB. EN mm	LONGITUD L EN m. DE LOS BLOQUES DE ANCLAJE							
	CODO		TEE	TEE DOBLE ø/1 TAPON	TEE DOBLE ø/2 TAPONES	CODO 45° VERTICAL	TAPON	REDUCC.
	90°	45°						
< 110	0.40	0.40	0.40	0.40	0.40	0.40	0.40	0.40
110	0.40	0.40	0.40	0.40	0.40	0.40	0.40	0.40
160	0.40	0.40	0.40	0.40	0.40	0.60	0.40	0.40

CUADRO GENERAL

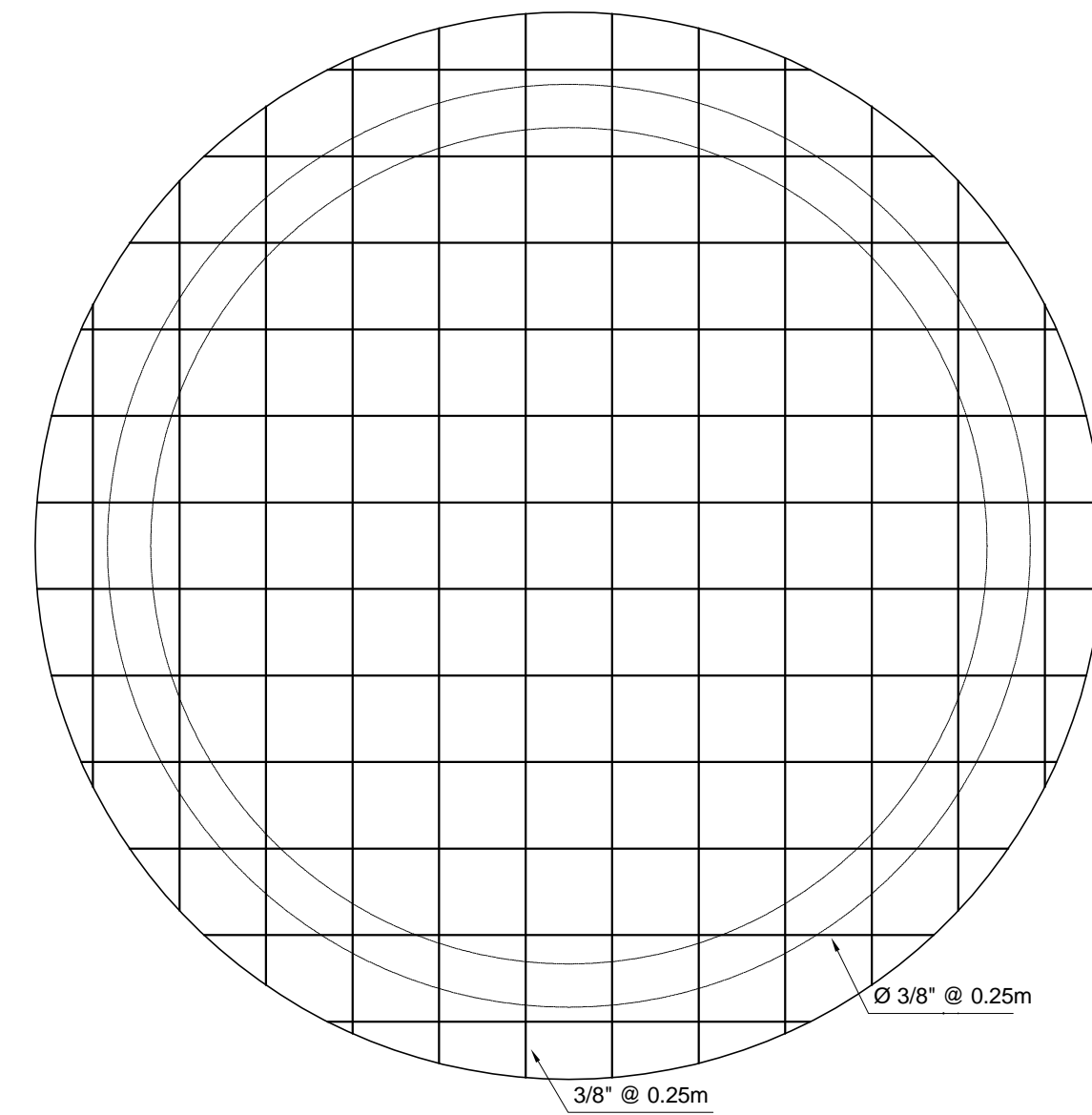
Ø	a	H
< 110 mm.	0.60	1.20

NOTA :
EL CEMENTO A UTILIZAR SERA PORTLAND TIPO I

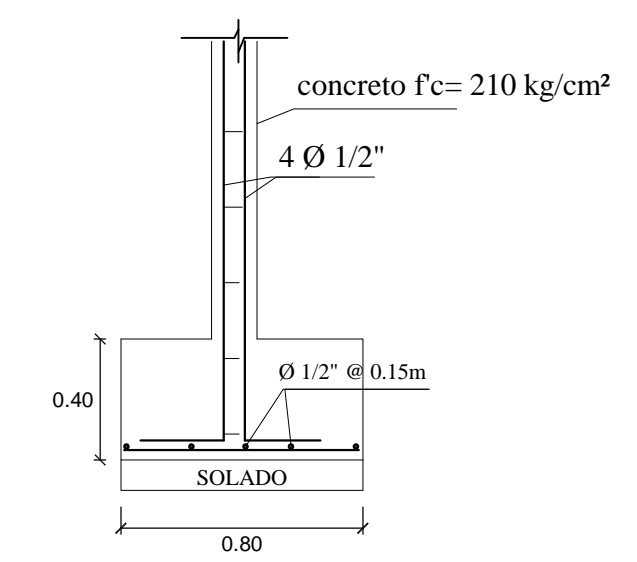
	UNIVERSIDAD CESAR VALLEJO		
	FACULTAD DE INGENIERIA CIVIL		
	PROYECTO: "DISEÑO DEL SISTEMA DE AGUA POTABLE PARA LA LOCALIDAD EL CRUCE, DISTRITO DE CHIRINOS, PROVINCIA SAN IGNACIO, DEPARTAMENTO CAJAMARCA, 2017"		
	LOCALIDAD: EL CRUCE	PLANO: SISTEMA DE AGUA POTABLE DETALLE DE ANCLAJES	LAMINA: 09
DISTRITO: CHIRINOS	ALUMNO: NELVIN ERNESTO RUIZ CERVERA		
PROVINCIA: SAN IGNACIO	FECHA: NOVIEMBRE	CODIGO: DT-02	
DEPARTAMENTO: CAJAMARCA	ESCALA: SE		



PLANTA
ESC. 1/25

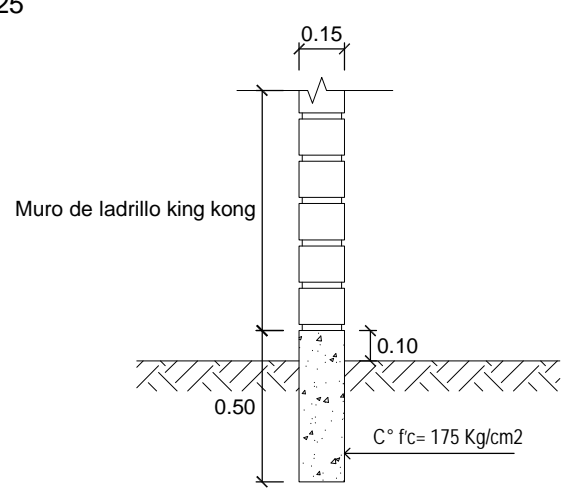


ARMADURA DE LOSA DE FONDO
ESC. 1/25

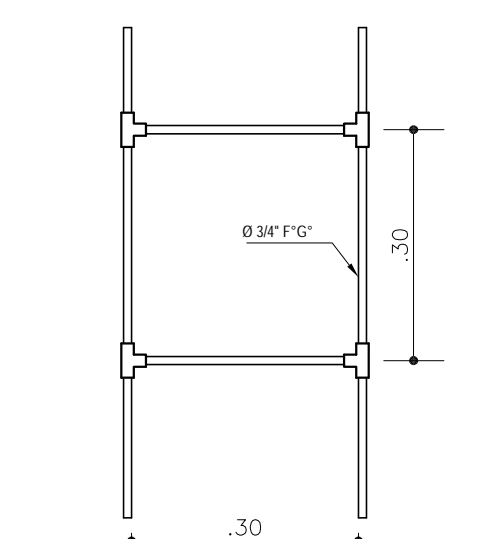


DETALLE DE ZAPATA Y COLUMNA C1
Escala: 1/25

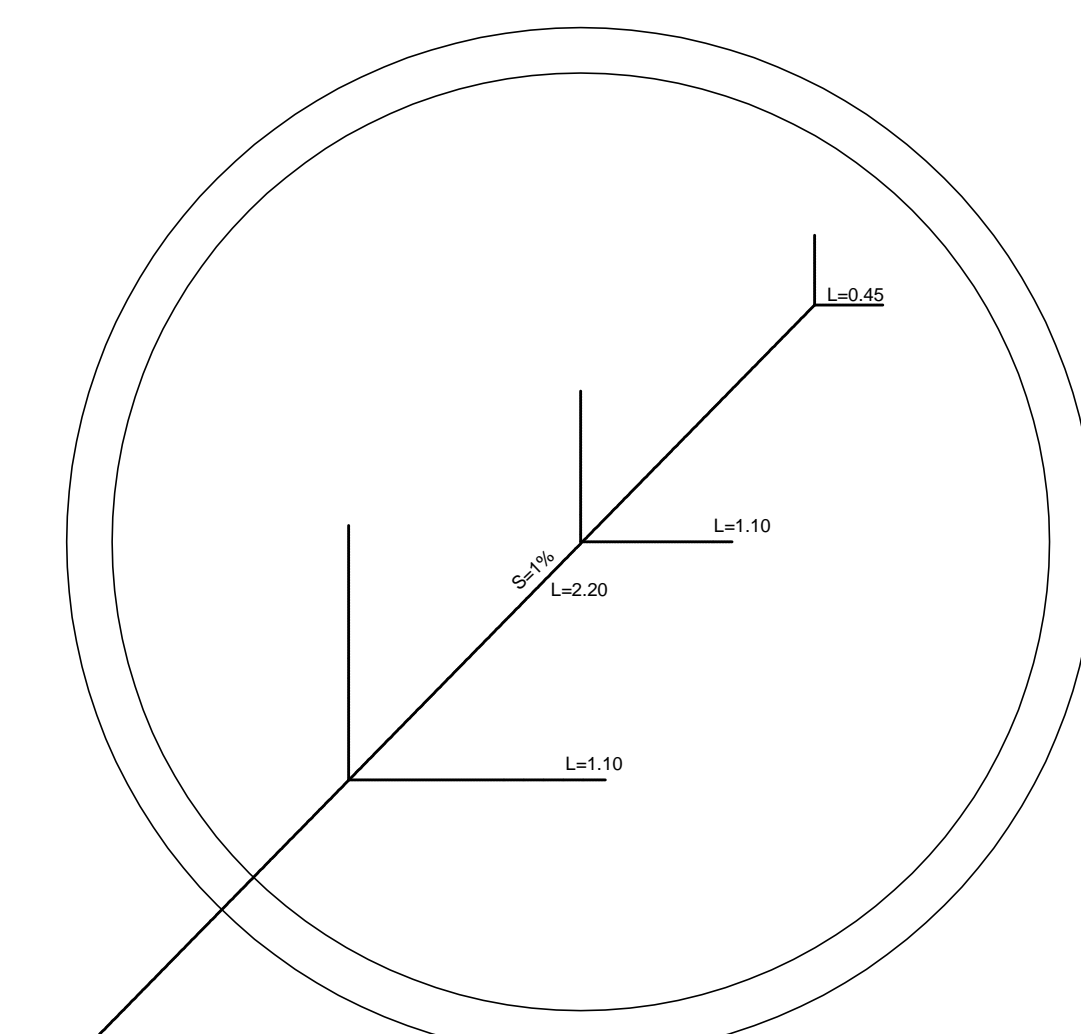
- ESPECIFICACIONES TECNICAS**
- ARENA NORMA ASTM C-33-86 MODULO DE FINURA 2.4 a 2.6 DIAMETRO <= 4.75mm. TAMIZ N° 4 BIEN LAVADA Y TAMIZADA
 - CEMENTO PORTLAND TIPO 1
 - AGUA LIMPIA
 - ADITIVOS SE RESTRINGEN EN CONTACTO CON ARMADURAS CON EXCESOS DE CLORURO EN SU COMPOSICION: SI EN ENLUCIDOS IMPERMIABLES
 - CONCRETO ARMADO EN LOSAS, MUROS, VIGAS Y CIMIENTOS, F' C = 210 KG/CM2
 - ACERO GRADO 60, Fy = 4200 KG/CM2
 - RESISTENCIA MINIMA SUELO = 0.89Kg/cm2.
 - SOBRECARGA EN CUPULA: 150 KG/M2
 - RECUBRIMIENTOS:
MUIROS : 3.0 CM
LOSA SUPERIOR : 2.5 CM
LOSA DE FONDO : 5.0 CM
VIGA PERIMETRAL : 2.5 CM
CIMENTO CORRIDO : 7.5 CM
 - NORMAS DE DISEÑO:
NORMAS TECNICAS E-0.60 "CONCRETO ARMADO"
NORMAS DE DISEÑO SISMO RESISTENTE
REGLAMENTO NACIONAL DE EDIFICACIONES



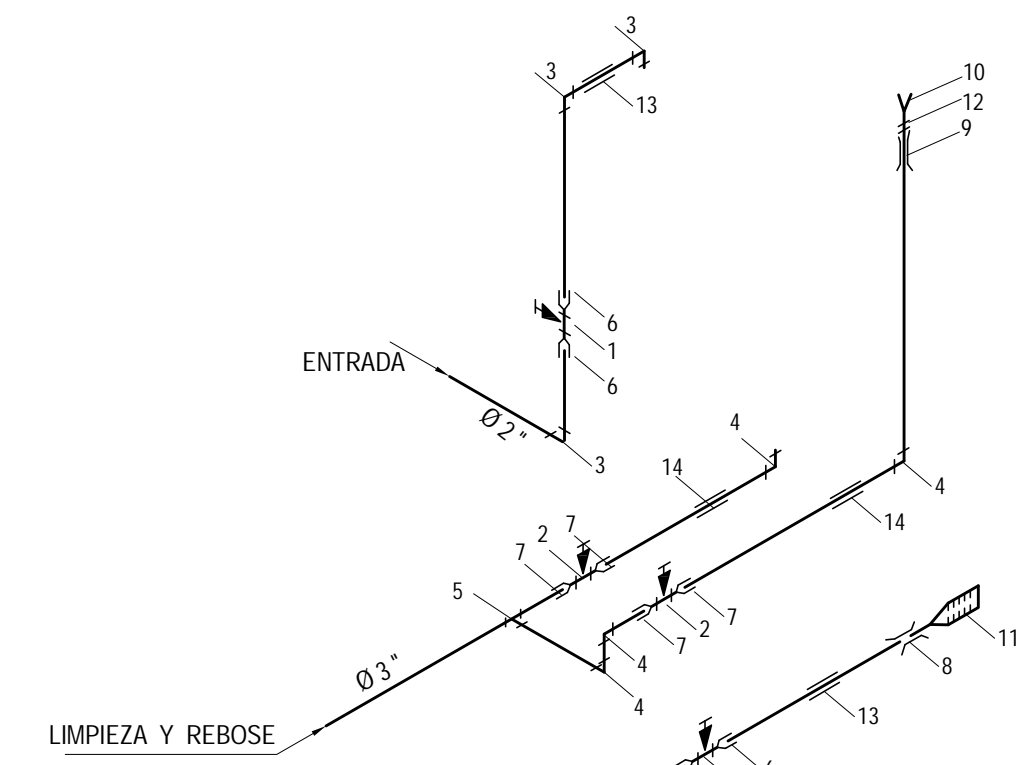
CORTE Y - Y (SOBRECIMIENTO)
Escala: 1/25



DETALLE DE ESCALERA
ESC. 1/10



UBICACION DE DRENS
ESC. 1/50

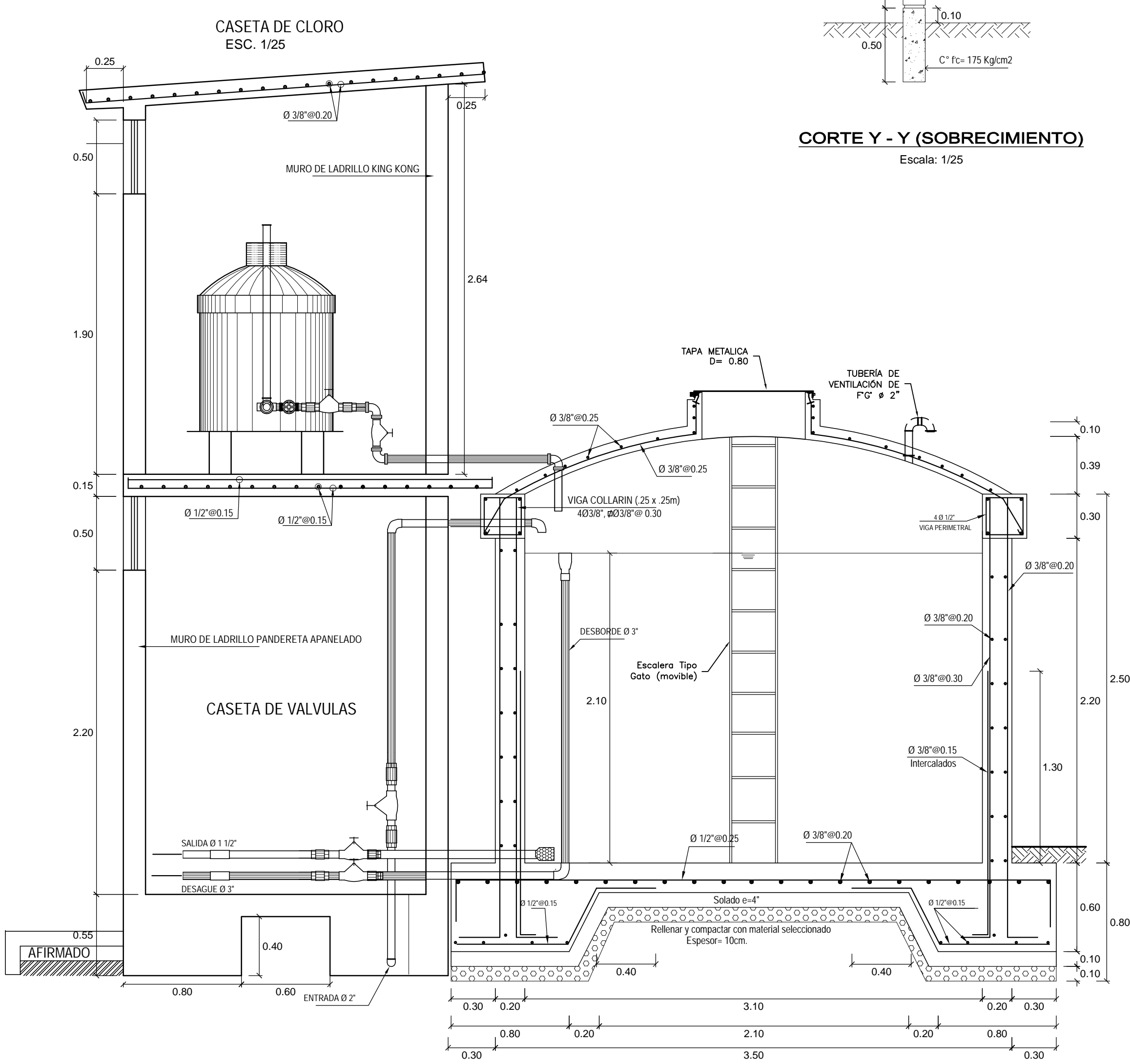


ESQUEMA ISOMETRICO DE DISTRIBUCION DE TUBERIAS

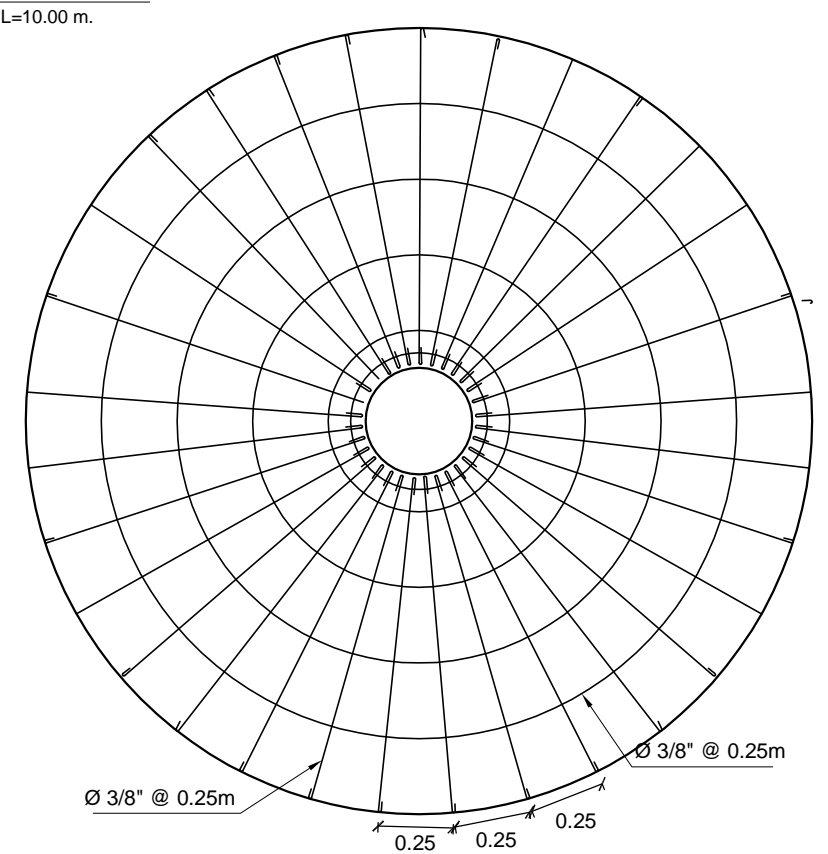
LISTA DE ACCESORIOS

ENTRADA Ø 2"
SALIDA Ø 1 1/2"
REBOSE Y LIMPIEZA Ø 3"

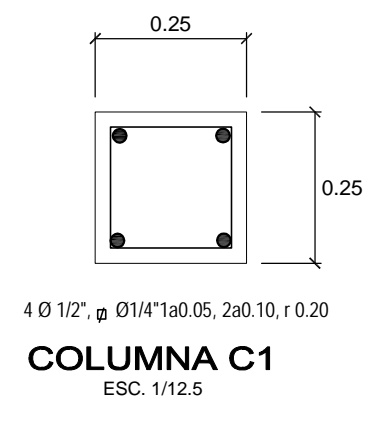
N°	DESCRIPCION	CANTIDAD
1	ADAPTADORES PVC SAP Ø 2"	4 UND
2	ADAPTADORES PVC SAP Ø 3"	2 UND
3	CODOS PVC SAP Ø 2"x90°	6 UND
4	CODOS PVC SAP Ø 3"x90°	2 UND
5	NIPLES PVC SAP Ø 2 1/2"	4 UND
6	NIPLES PVC SAP Ø 2"	2 UND
7	UNION UNIVERSAL PVC SAP Ø 3"	4 UND
8	UNION UNIVERSAL PVC SAP Ø 1 1/2"	2 UND
9	TUBERIA PVC SAP C-10, Ø 1 1/2"	12 UND
10	TUBERIA PVC SAP C-10, Ø 3"	10 UND
11	CANASTILLA PVC SAP Ø 3"	1 UND
12	VÁLVULA COMPUERTA DE BRONCE Ø 2"	2 UND
13	VÁLVULA COMPUERTA DE BRONCE Ø 1 1/2"	1 UND
14	TUBERIA PVC SAP C-7.5, Ø 4" PERFORADA	1 UND
15	TEE PVC SAP Ø 3"	1 UND
16	CONO DE REBOSE PVC SAP Ø 3" x 4"	1 UND
17	TAPA METÁLICA Ø 0.80m x 1.10m x 1/8"	1 UND
18	TAPA METÁLICA CIRCULAR Ø 0.80m x 1/8"	1 UND
19	ESCALERA DE GATO DE F"G" Ø 3/4"	2 UND
20	ESCALERA METÁLICA PARA ACCESO A LA CASETA DE CLORACIÓN	1 UND
21	PUERTA METÁLICA	2 UND
22	TANQUE DE POLIETILENO DE 600 LITROS, INCLUYE ACCESORIOS	2 UND



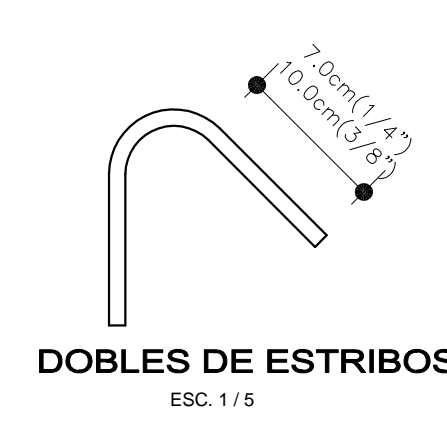
CORTE A - A
ESC. 1/25



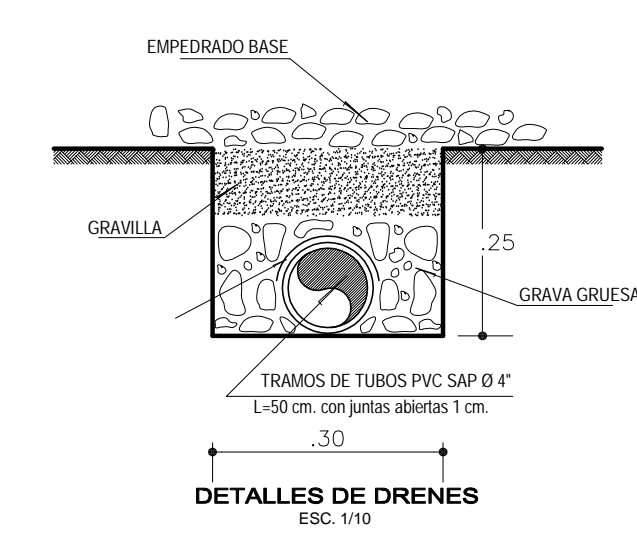
ARMADURA DE LA CUPULA
PLANTA
ESC. 1/25



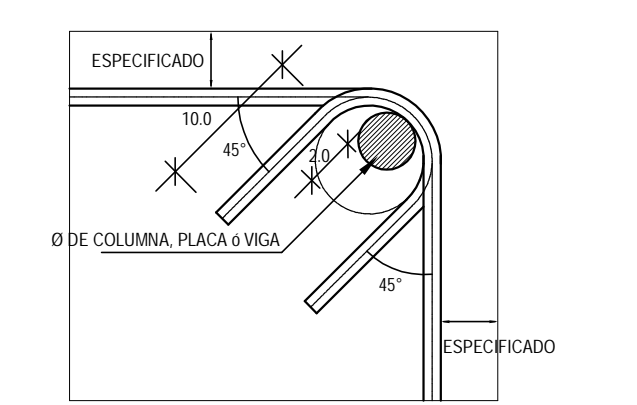
COLUMNA C1
ESC. 1/2.5



DOBLES DE ESTRIBOS
ESC. 1/5

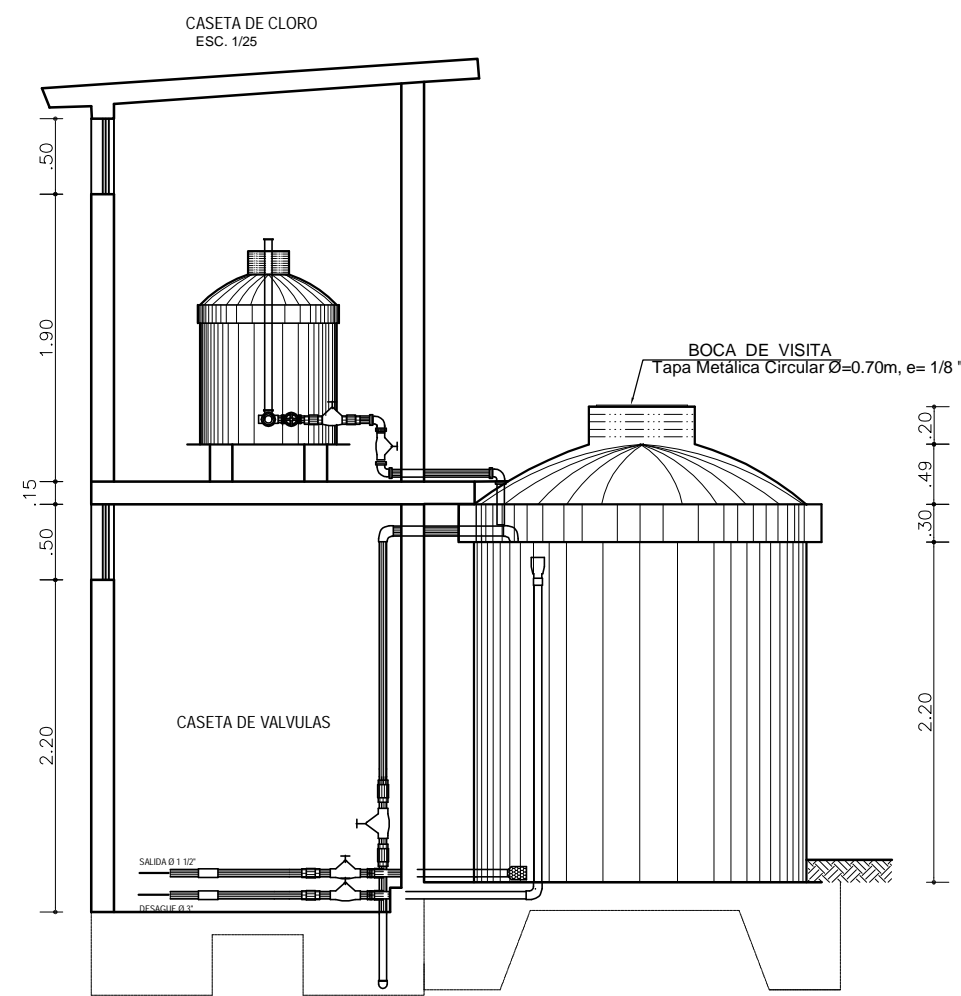


DETALLES DE DRENS
ESC. 1/10

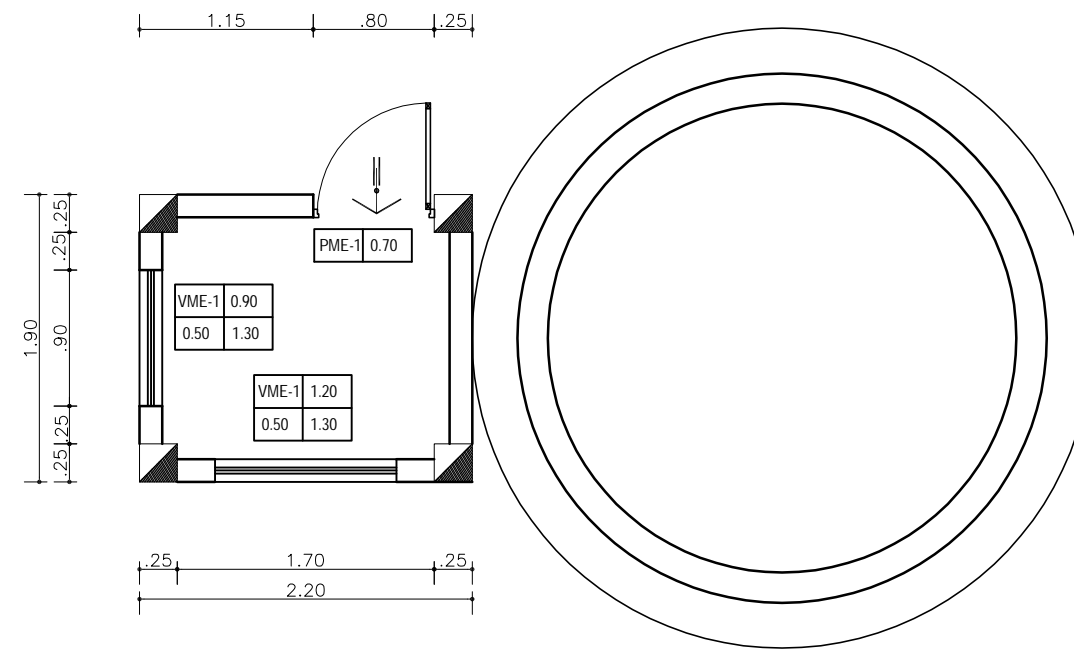


DOBLADO DE ESTRIBOS EN VIGAS
ESC. 1/5

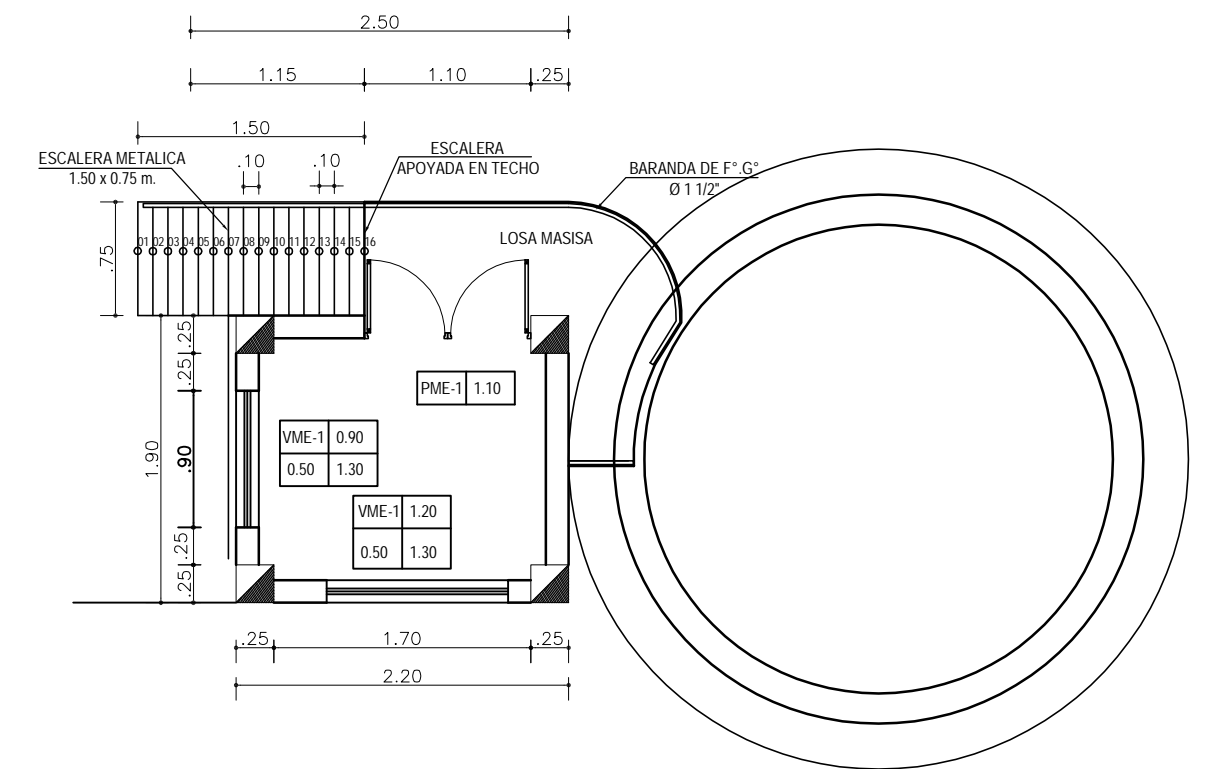
		UNIVERSIDAD CESAR VALLEJO	
		FACULTAD DE INGENIERIA CIVIL	
LOCALIDAD:	EL CRUCE	PROYECTO:	DISEÑO DEL SISTEMA DE AGUA POTABLE PARA LA LOCALIDAD EL CRUCE, DISTRITO DE CHIRINOS, PROVINCIA SAN IGNACIO, DEPARTAMENTO CAJAMARCA 2017
DISTRITO:	CHIRINOS	PLANO:	SISTEMA DE AGUA POTABLE RESERVOIRIO CONCRETO ARMADO V= 15M3
PROVINCIA:	SAN IGNACIO	ALUMNO:	NELVIN ERNESTO RUIZ CERVERA
DEPARTAMENTO:	CAJAMARCA	DIBUJO:	NERC
		ESCALA:	INICIADA
		FECHA:	NOVIEMBRE
		LAMINA:	10.01
		CODIGO:	R-01



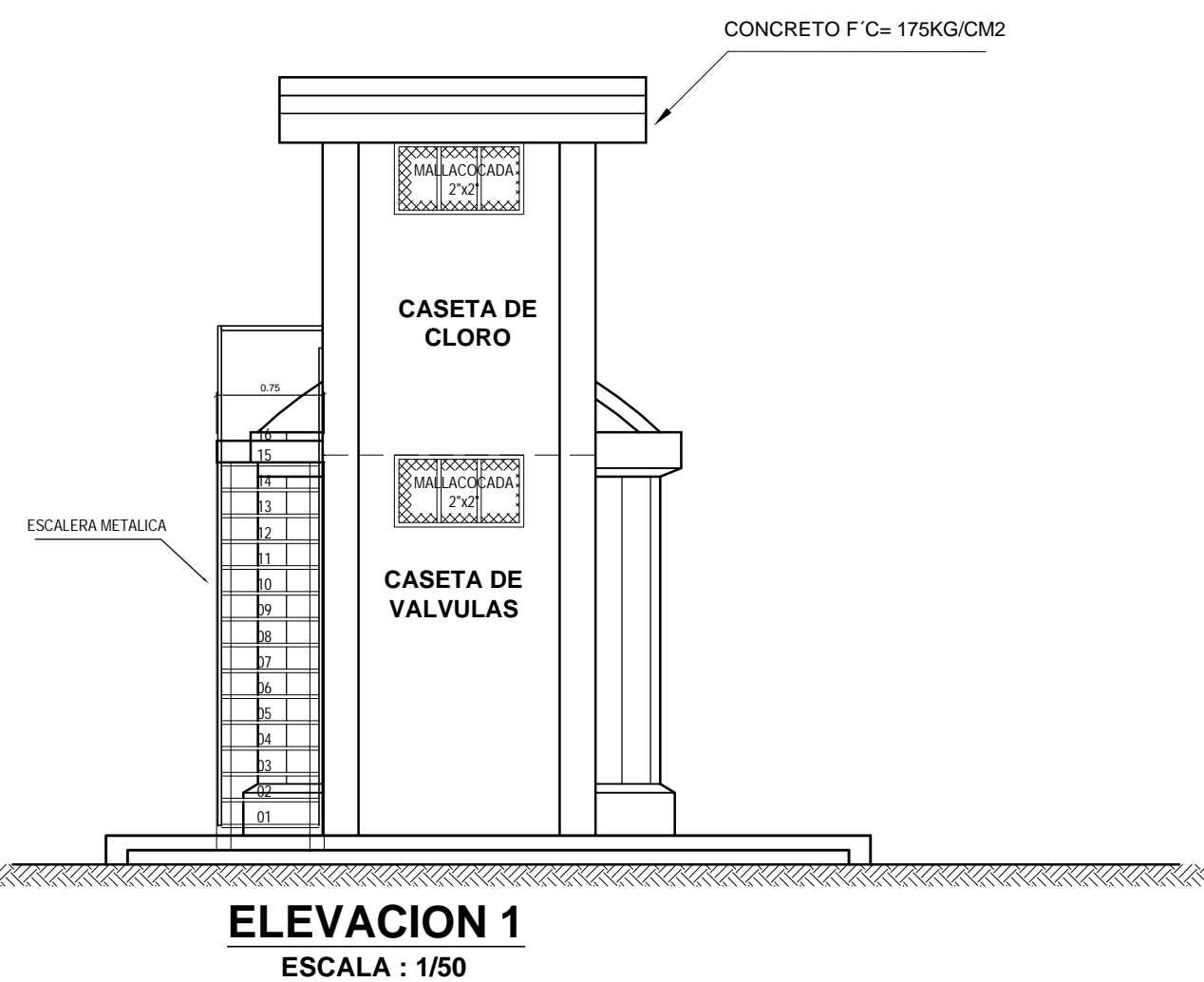
ELEVACION DE RESERVORIO APOYADO (15 m³)
ESC. 1/25



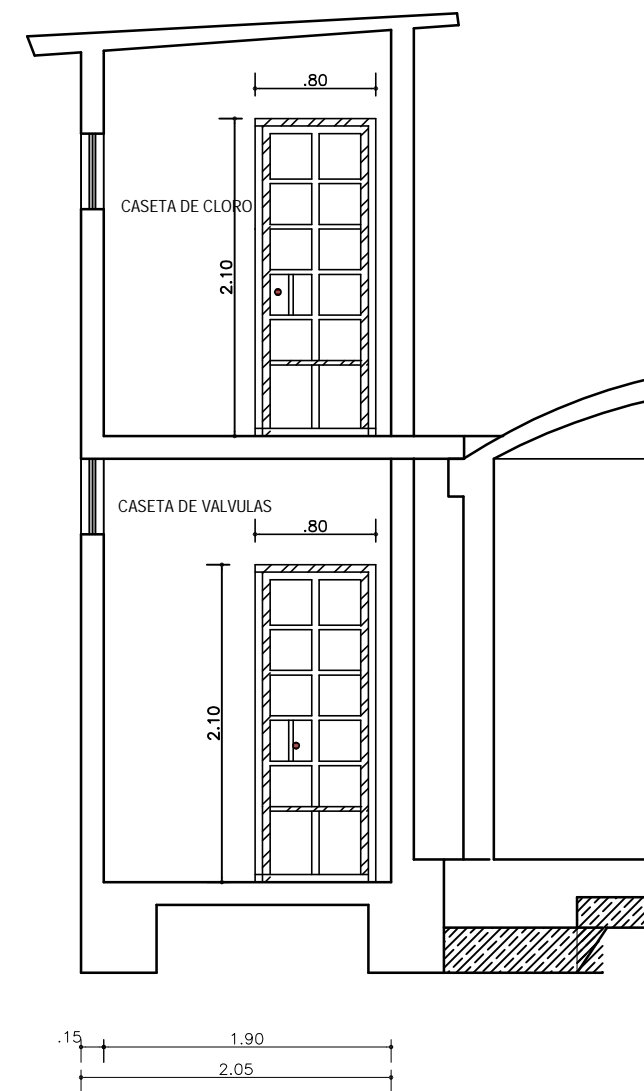
**PLANTA - ARQUITECTURA
CASETA DE VALVULAS**
ESCALA : 1/50



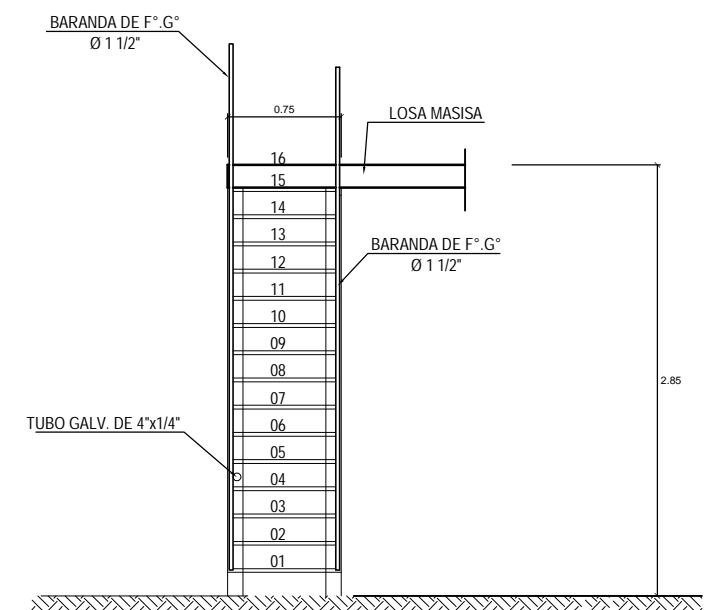
**PLANTA - ARQUITECTURA
CASETA DE CLORO**
ESCALA : 1/50



ELEVACION 1
ESCALA : 1/50



DETALLE CASETA DE VALVULAS - CASETA CLORO
ESC. 1/100



ELEVACION - ESCALERA METALICA
ESCALA : 1/50



UNIVERSIDAD CESAR VALLEJO

FACULTAD DE INGENIERIA CIVIL

LOCALIDAD: EL CRUCE
DISTRITO: CHIRINOS
PROVINCIA: SAN IGNACIO
DEPARTAMENTO:

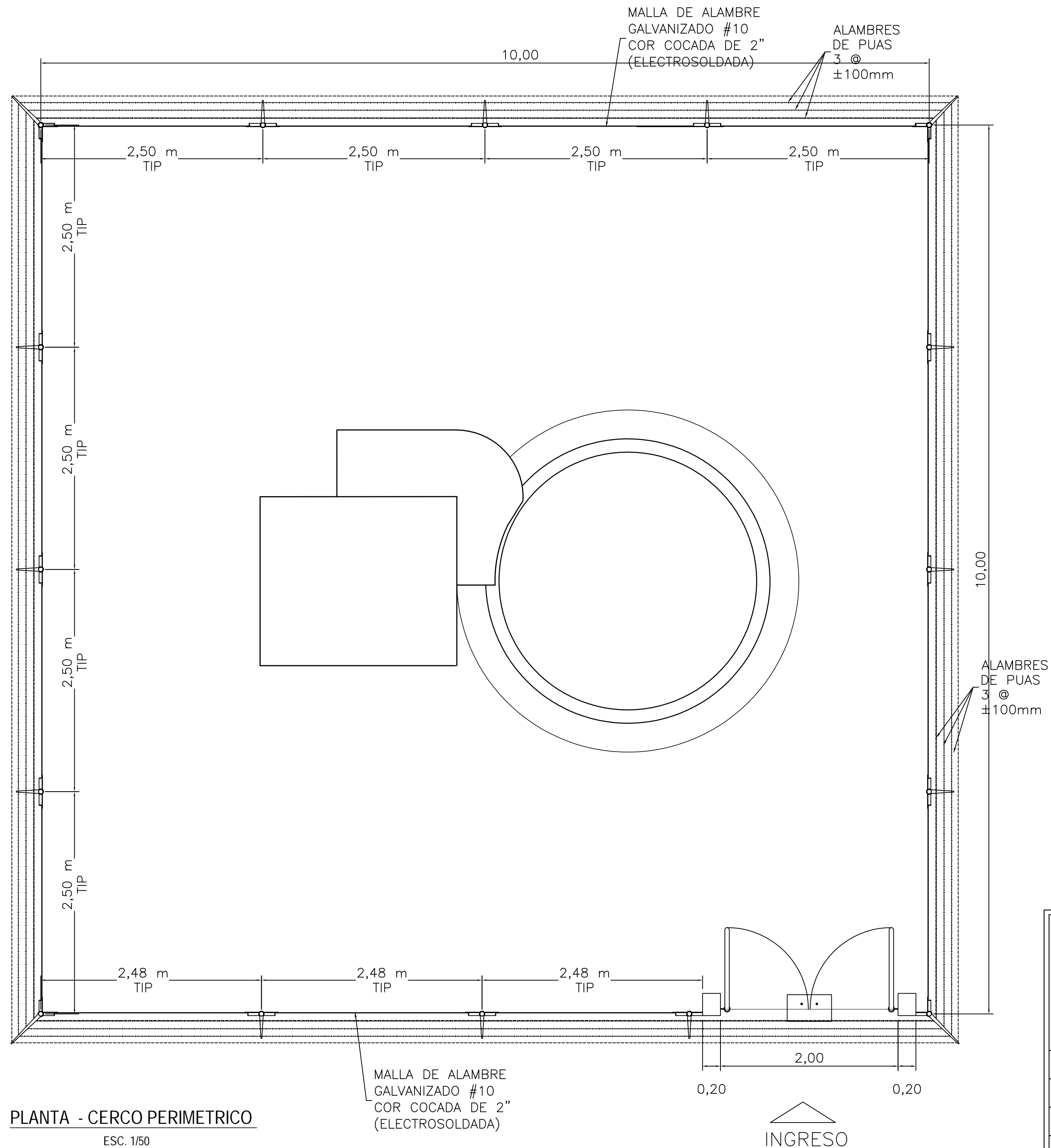
PROYECTO : "DISEÑO DEL SISTEMA DE AGUA POTABLE PARA LA LOCALIDAD EL CRUCE, DISTRITO DE CHIRINOS, PROVINCIA SAN IGNACIO, DEPARTAMENTO CAJAMARCA 2017"

PLANO : SISTEMA DE AGUA POTABLE
RESERVORIO: ELEVACIONES - DETALLES

ALUMNO: NELVIN ERNESTO RUIZ CERVERA

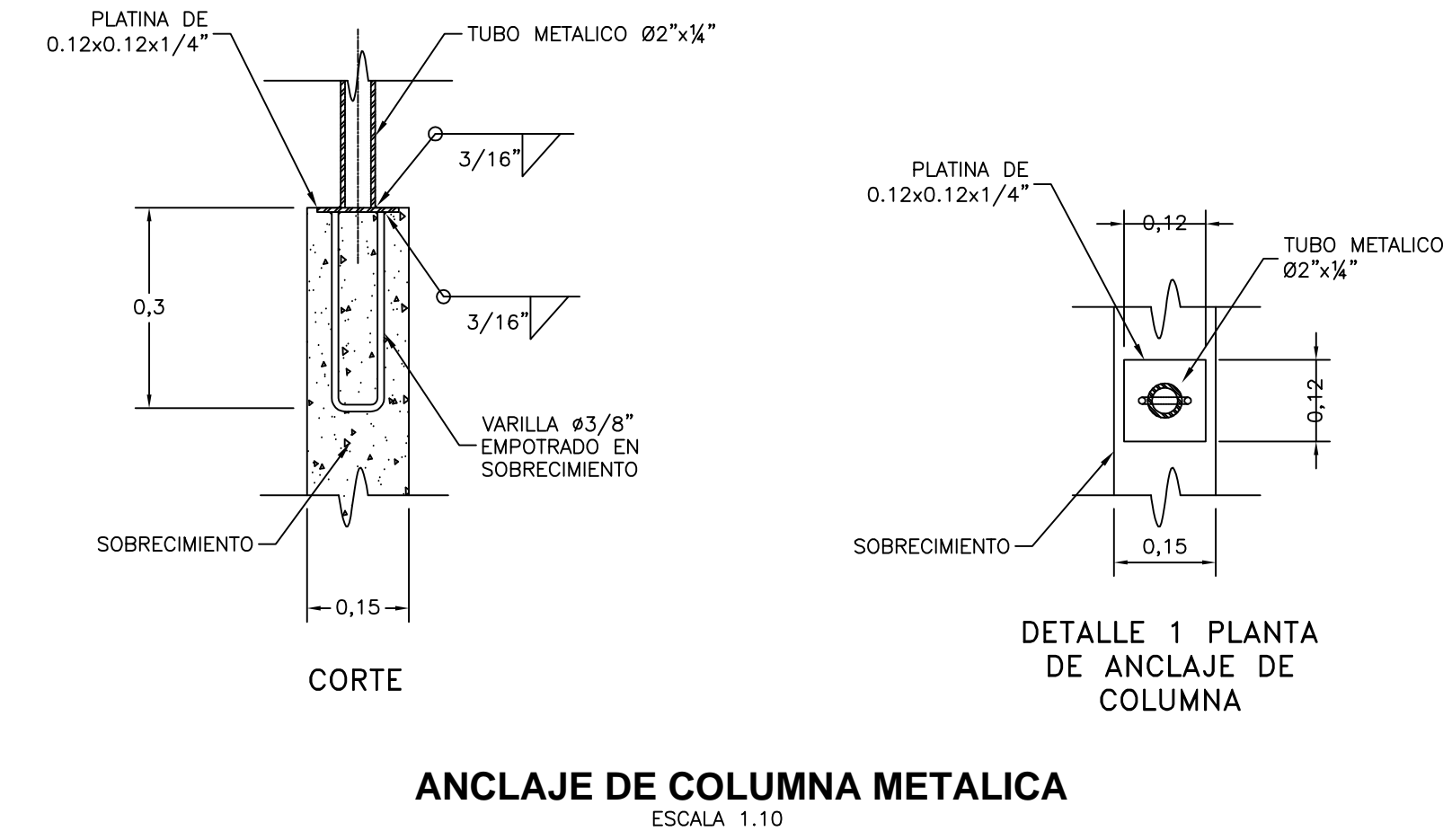
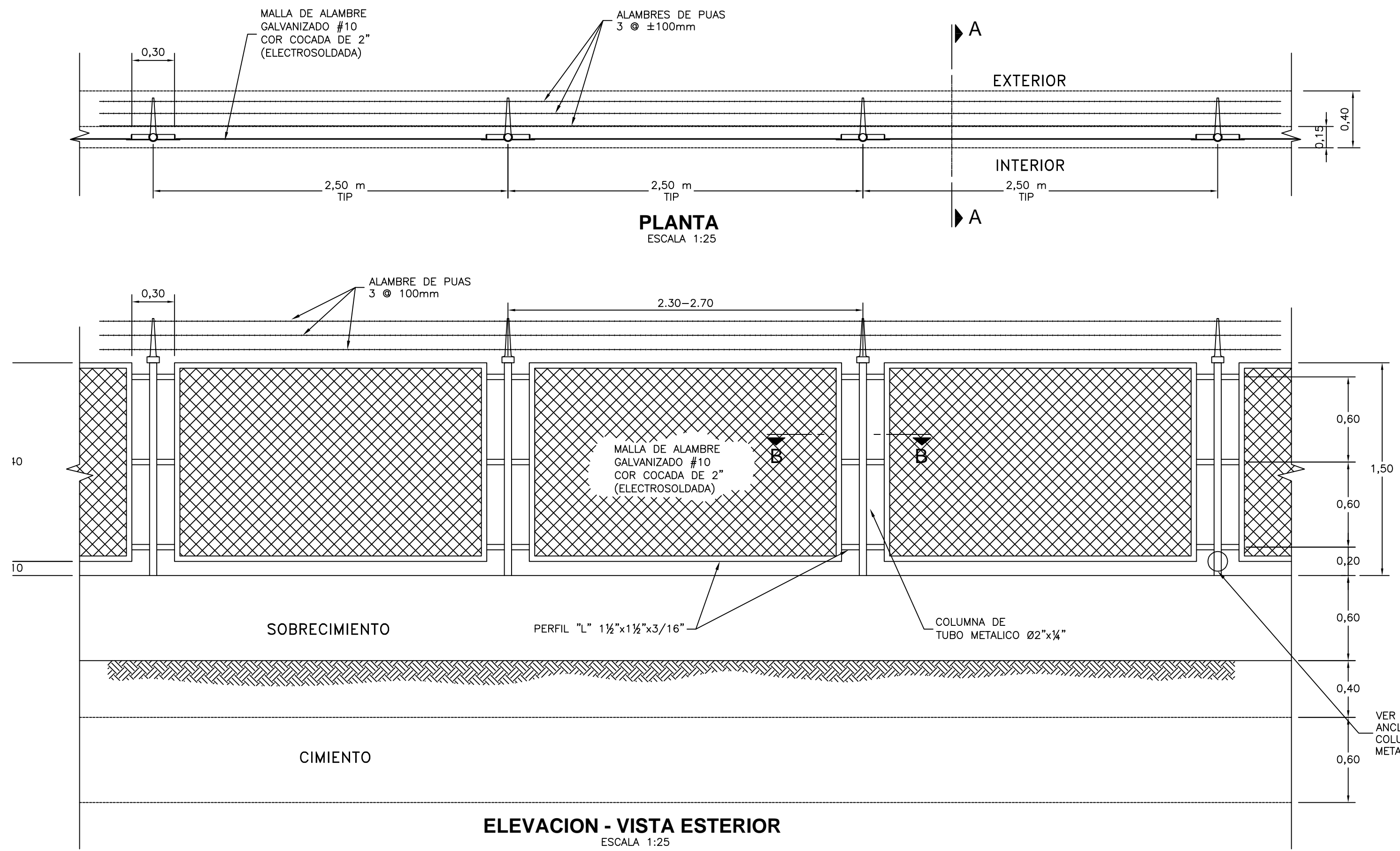
DIBUJO: NERC ESCALA: INDICADA FECHA: R.

LAMI
1
COI
R.

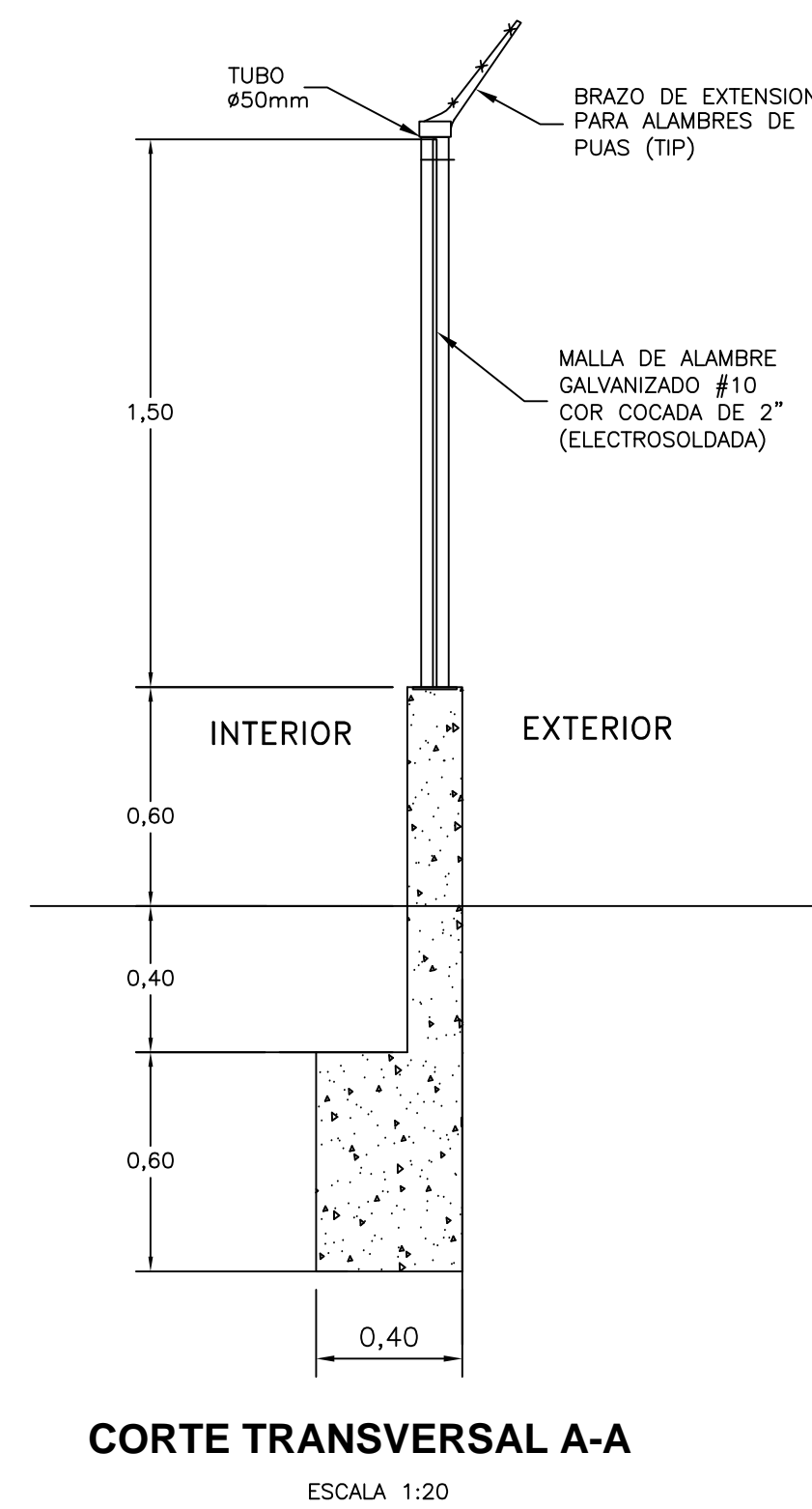


PLANTA - CERCO PERIMETRICO
ESC. 1/50

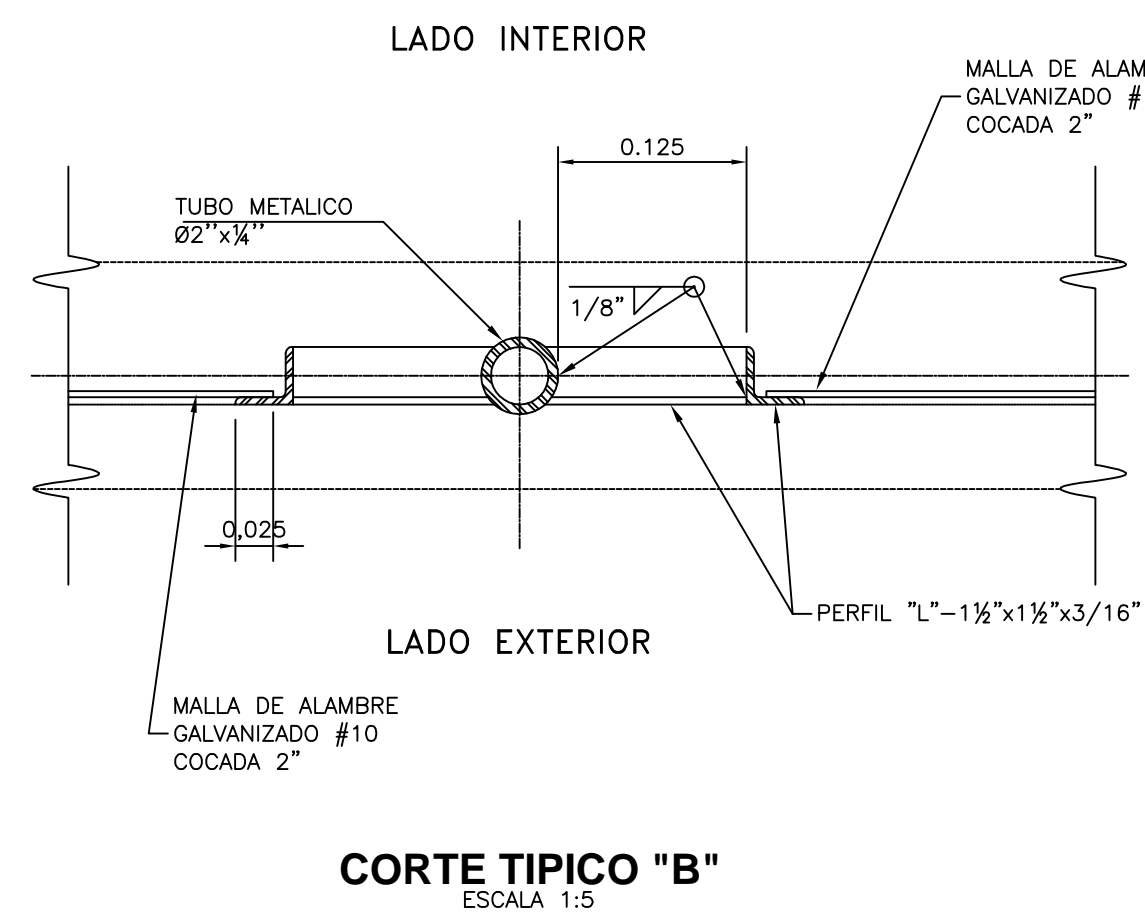
 <p>UNIVERSIDAD CÉSAR VALLEJO</p>	UNIVERSIDAD CESAR VALLEJO	
	FACULTAD DE INGENIERIA CIVIL	
LOCALIDAD: EL CRUCE	PROYECTO : "DISEÑO DEL SISTEMA DE AGUA POTABLE PARA LA LOCALIDAD EL CRUCE, DISTRITO DE CHIRINOS, PROVINCIA SAN IGNACIO, DEPARTAMENTO CAJAMARCA 2017"	LAMINA: 10.03
DISTRITO: CHIRINOS	PLANO : SISTEMA DE AGUA POTABLE RESERVORIO: CERCO PERIMETRICO	
PROVINCIA: SAN IGNACIO	ALUMNO: NELVIN ERNESTO RUIZ CERVERA	
DEPARTAMENTO: CAJAMARCA	DIBUJO: NERC	FECHA: NOVIEMBRE
	ESCALA: INDICADA	CODIGO : R-03



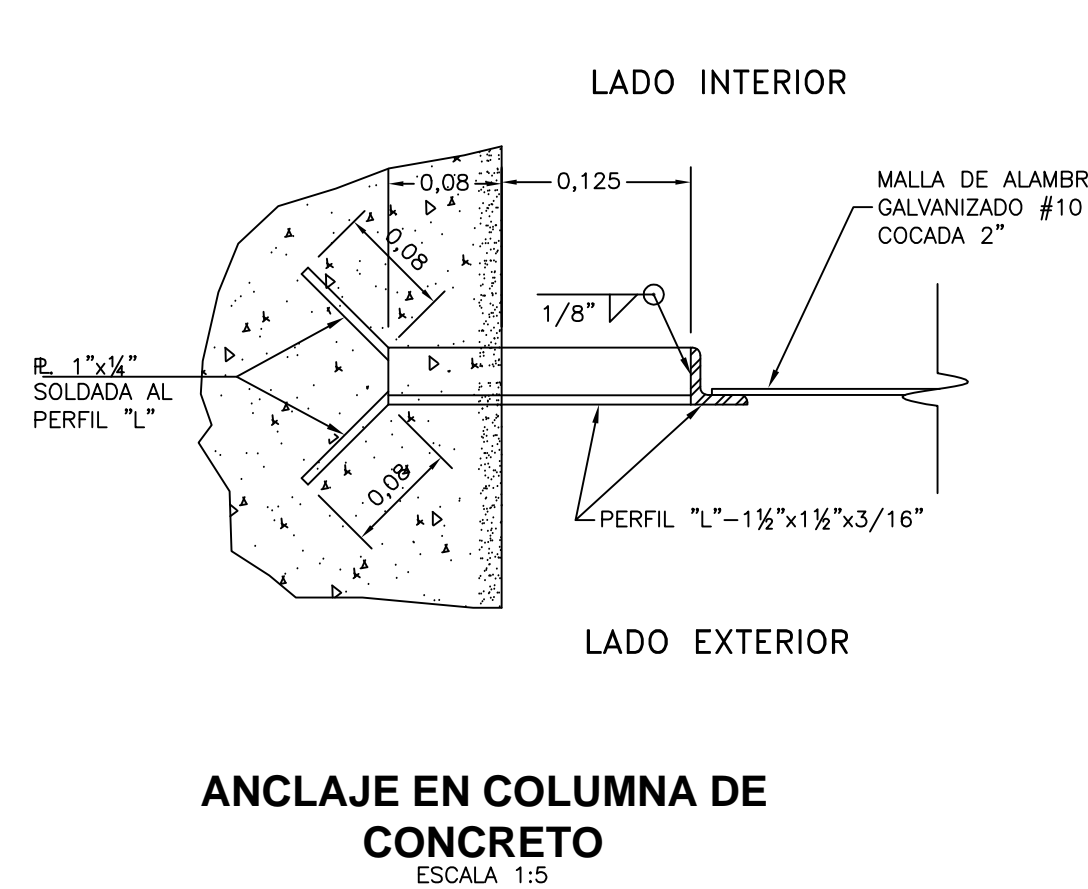
ANCLAJE DE COLUMNA METALICA
ESCALA 1:10



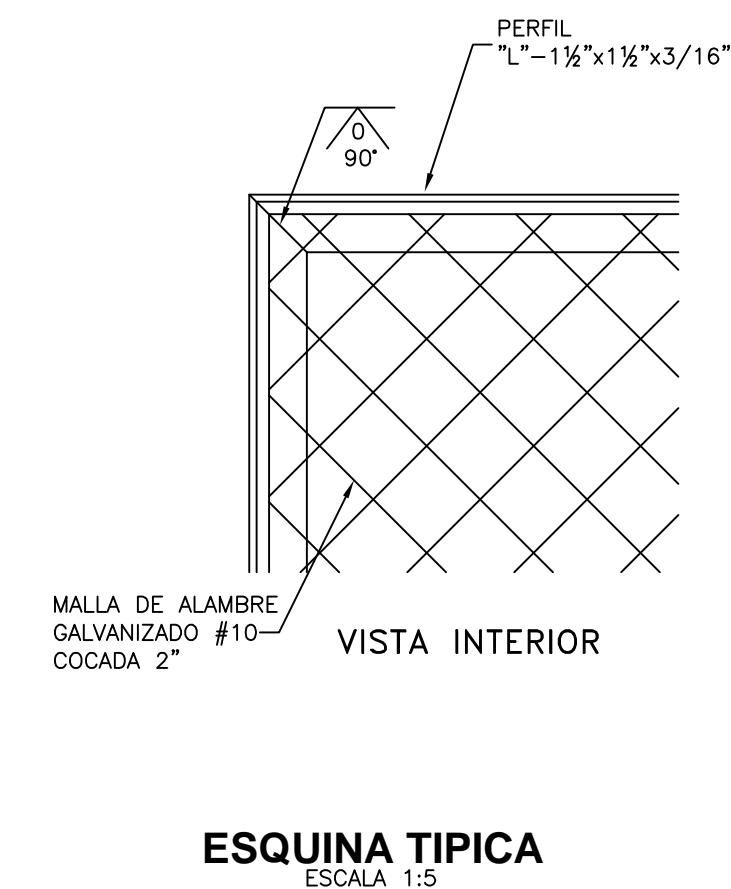
CORTE TRANSVERSAL A-A
ESCALA 1:20



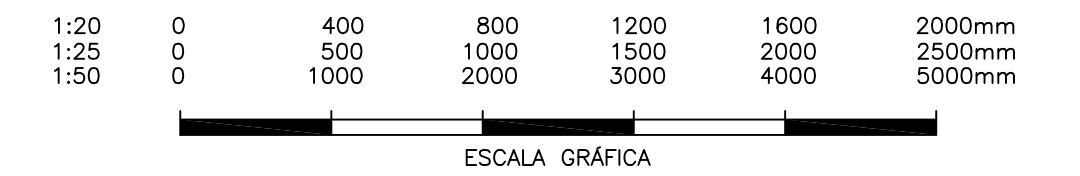
CORTE TIPICO "B"
ESCALA 1:5




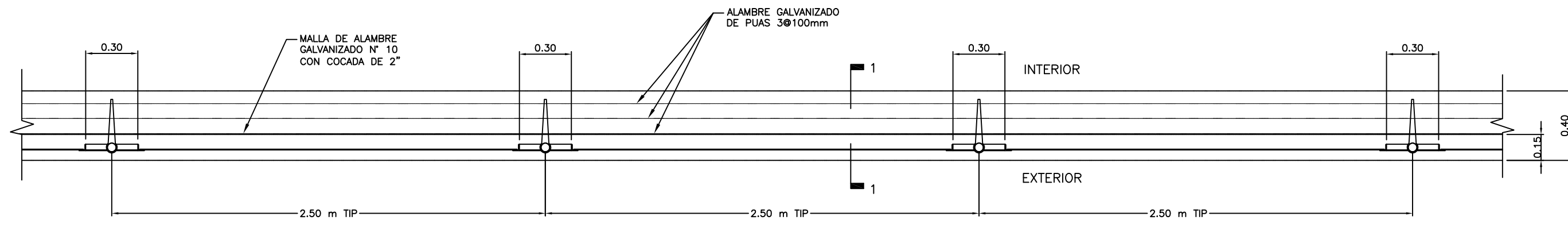
ANCLAJE EN COLUMNA DE CONCRETO
ESCALA 1:5



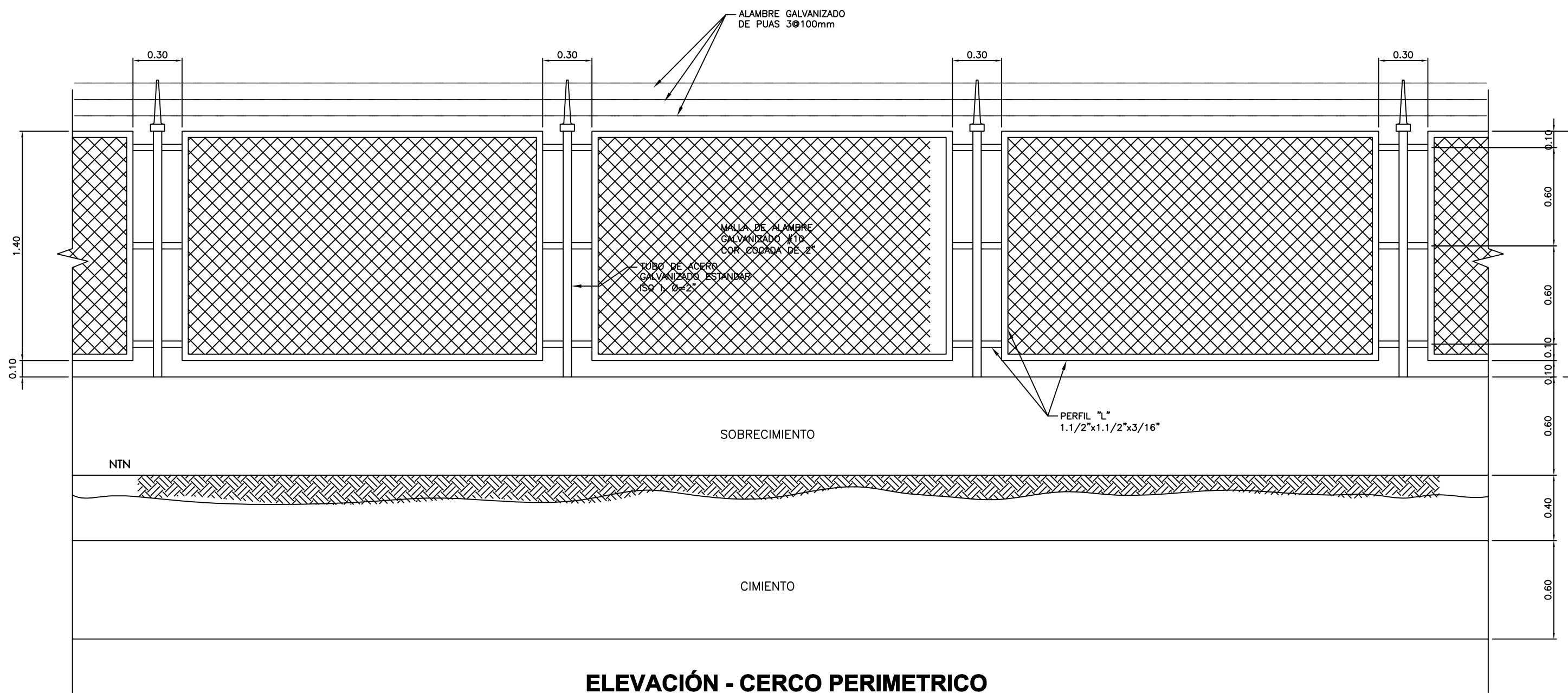
ESQUINA TIPICA
ESCALA 1:5



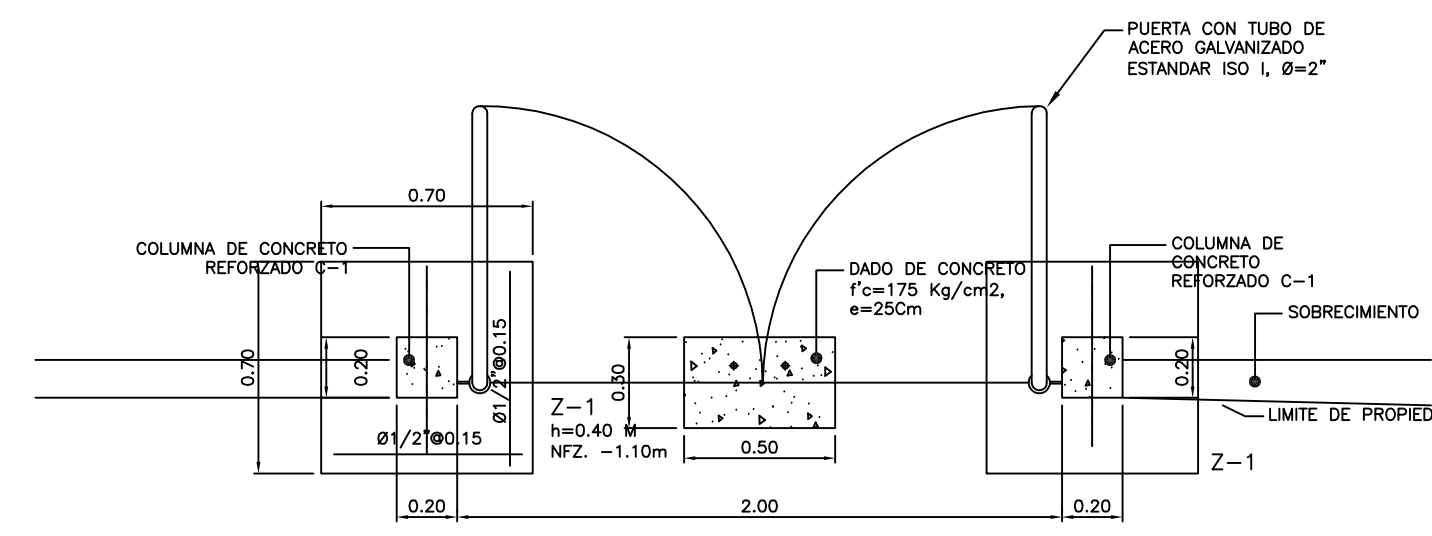
 UNIVERSIDAD CESAR VALLEJO			
LOCALIDAD: EL CRUCE	PROYECTO: "DISEÑO DEL SISTEMA DE AGUA POTABLE PARA LA LOCALIDAD EL CRUCE, DISTRITO DE CHIRINOS, PROVINCIA SAN IGNACIO, DEPARTAMENTO CAJAMARCA 2017"		LAMINA: 10.04
DISTRITO: CHIRINOS	PLANO: SISTEMA DE AGUA POTABLE PLANTA, CORTE Y DETALLE-CERCO PERIMETRICO		CODIGO: R-04
PROVINCIA: SAN IGNACIO	ALUMNO: NELVIN ERNESTO RUIZ CERVERA		
DEPARTAMENTO: CAJAMARCA	DIBUJO: NERC	ESCALA: INDICADA	FECHA: NOVIEMBRE



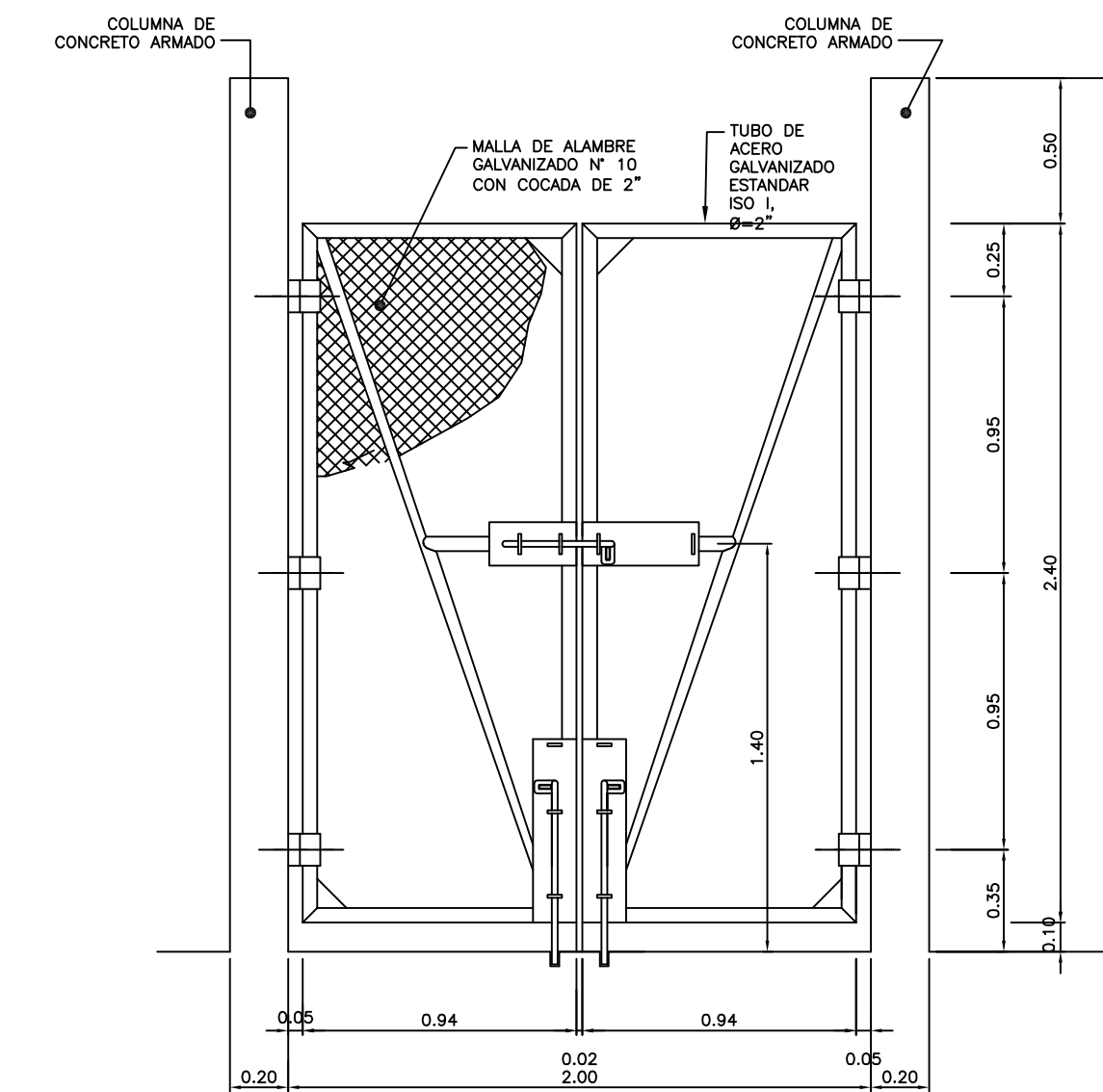
PLANTA - CERCO PERIMETRICO
ESC= 1/25



ELEVACION - CERCO PERIMETRICO
ESC= 1/25



PLANTA - PUERTA DE INGRESO
ESC= 1/25



ELEVACION - PUERTA DE INGRESO
ESC= 1/25

NORMA E-090 (ESTRUCTURAS METÁLICAS)

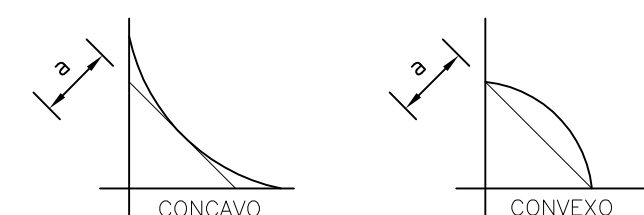
EJECUCIÓN Y CONTROLES DE CALIDAD PARA ESTRUCTURAS METÁLICAS:

LOS MATERIALES A EMPLEAR SERÁN:
1. PLANCHAS DE ACERO AL CARBONO CALIDAD A-36, Fy=2530 Kg/cm²
2. PERFILES DE ACERO CALIDAD A-36, Fy=2530 Kg/cm²
3. ELECTRODOS E70XX
4. PERNOS ASTM 325

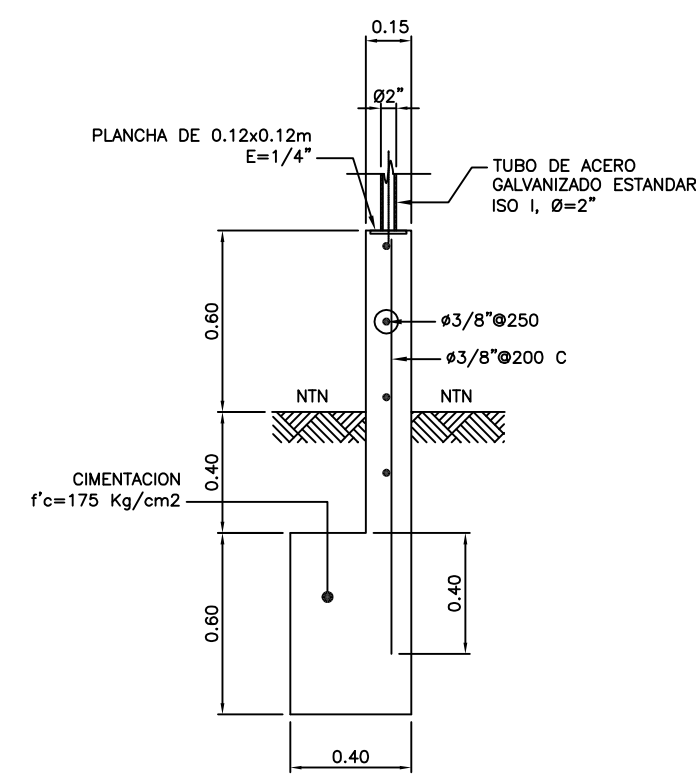
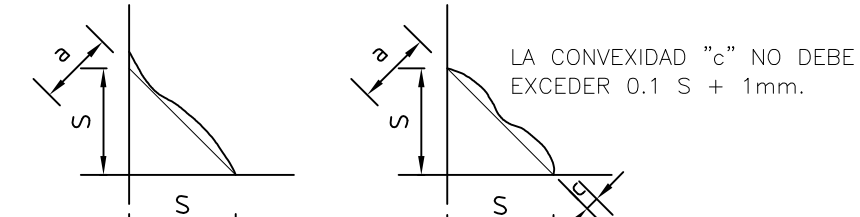
FABRICACIÓN EN TALLER:
1. A EFECTO DE UN MÁXIMO APROVECHAMIENTO DE LOS MATERIALES, SE ACEPTARÁ HASTA UN EMPALME SOLDADO (CON SOLDADURA DE PENETRACIÓN COMPLETA) EN BARRAS DE MAS DE 6.00m DE LONGITUD.
2. EN BARRAS CON LARGOS DE HASTA 6.00m, NO SE ACEPTARÁN EMPALMES.
3. LOS AGUJEROS PARA PERNOS SE REALIZARÁN CON TALADROS Y NO SE PERMITIRÁ REALIZARLOS CON SOPLETE NI PUNZONES.
4. LAS CARTELAS Y PLANCHAS EN GENERAL SE CORTARÁN CON GUILLOTINA O ARCO DE SIERRA, NO SE PERMITIRÁ EL CORTE CON SOPLETE.
5. LAS PARTES Y SUB CONJUNTOS FABRICADOS EN TALLER SE CUBRIRÁN (PREVIA LIMPIEZA Y ELIMINACIÓN DE ÓXIDO SUPERFICIAL) CON UNA MANO DE ZINCROMATO Y UNA MANO DE ANTICORROSIVO (EN COLORES DIFERENTES) Y UNA MANO DE ESMALTE GRIS; LA ÚLTIMA MANO SE APLICARÁ UNA VEZ CONCLUIDO EL MONTAJE DE LA ESTRUCTURA.
6. EN EL PROCESO DE PINTADO SE APLICARÁ INCLUSO EN LAS SUPERFICIES QUE ESTARÁN EN CONTACTO CON PLACAS DE UNION.

SOLDADURAS:
1. SE UTILIZARÁ EL MÉTODO DE SOLDADURA ELÉCTRICA MANUAL, CON ELECTRODO FUSIBLE REVESTIDO, EN TODOS LOS ENCUENTROS DE VIGUETAS, TIJERALES, CARTELAS, PLANCHAS Y PERFILES EN GENERAL.
2. PARA LA INSPECCIÓN VISUAL DE LOS CORDONES DE SOLDADURA SE ADOPTARÁ EL SIGUIENTE CRITERIO:

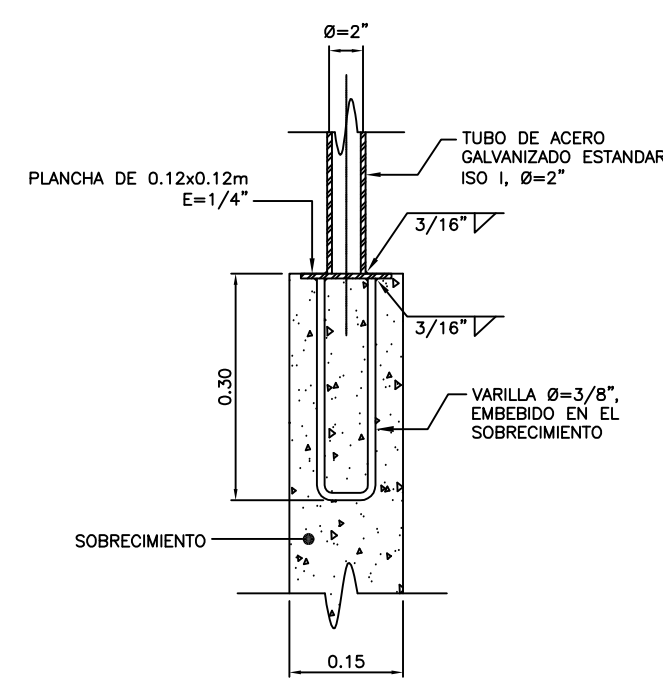
a. PERFILES DESEABLES:



b. PERFILES ACEPTABLES:



CORTE 1-1 / CERCO PERIMETRICO
ESC= 1/25



**CORTE
DETALLE DE ANCLAJE DE TUBO Ø=2" EN SOBRECIMIENTO**
ESC= 1/10

NOTAS IMPORTANTES

EL DISEÑO ESTRUCTURAL ESTA CONDICIONADO PARA LOS SIGUIENTES PARÁMETROS (NORMA E.030 RNE):

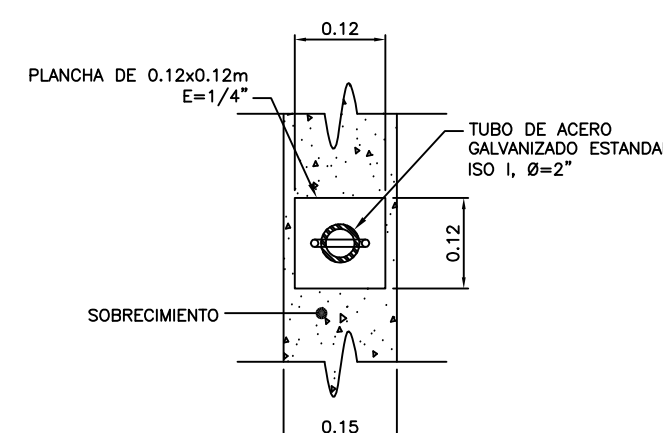
- a) CAPACIDAD PORTANTE DEL SUELO ASUMIDO : 1 Kg/cm²
- b) PARÁMETROS SÍSMICOS:
Z = 0.45 (ZONA 4)
U = 1.5
C = 2.5
S = 1.10
Tp = 1.0 (S=3)
R = 8 (PORTICOS)

EN CASO LAS UNIDADES SEAN DISEÑADOS EN ZONAS DISTINTAS AL ASUMIDO, DEBERA VERIFICARSE INTEGRAMENTE.

- c) CEMENTO : PORTLAND TIPO V, (ASTM 150) PARA SUELOS AGRESIVOS, EN CASO COTRARIO USAR CEMENTO PORTLAND TIPO I.
- d) RESISTENCIA DEL CONCRETO

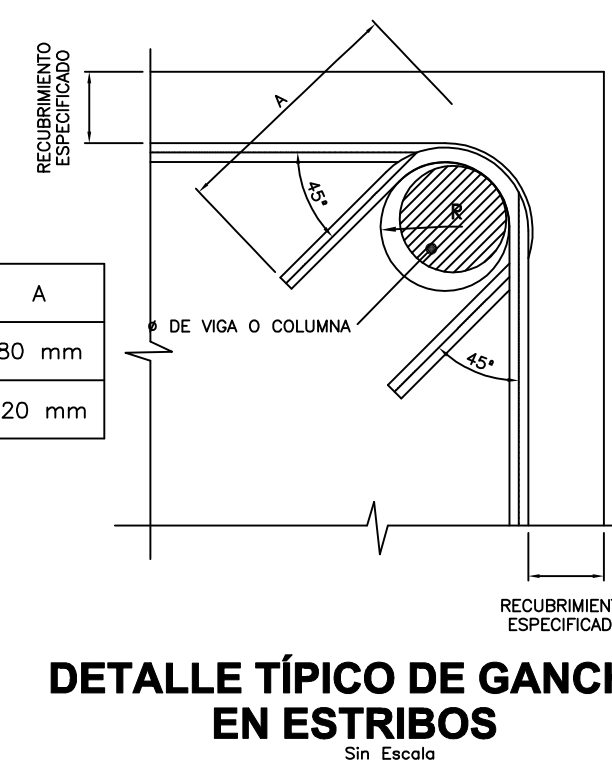
f'c = 175 Kg/cm² CONCRETO ESTRUCTURAL
f'c = 100 Kg/cm² CONCRETO SOLADO

- e) RESISTENCIA ACERO DE REFUERZO : fy=4,200 Kg/cm²



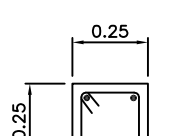
PLANTA

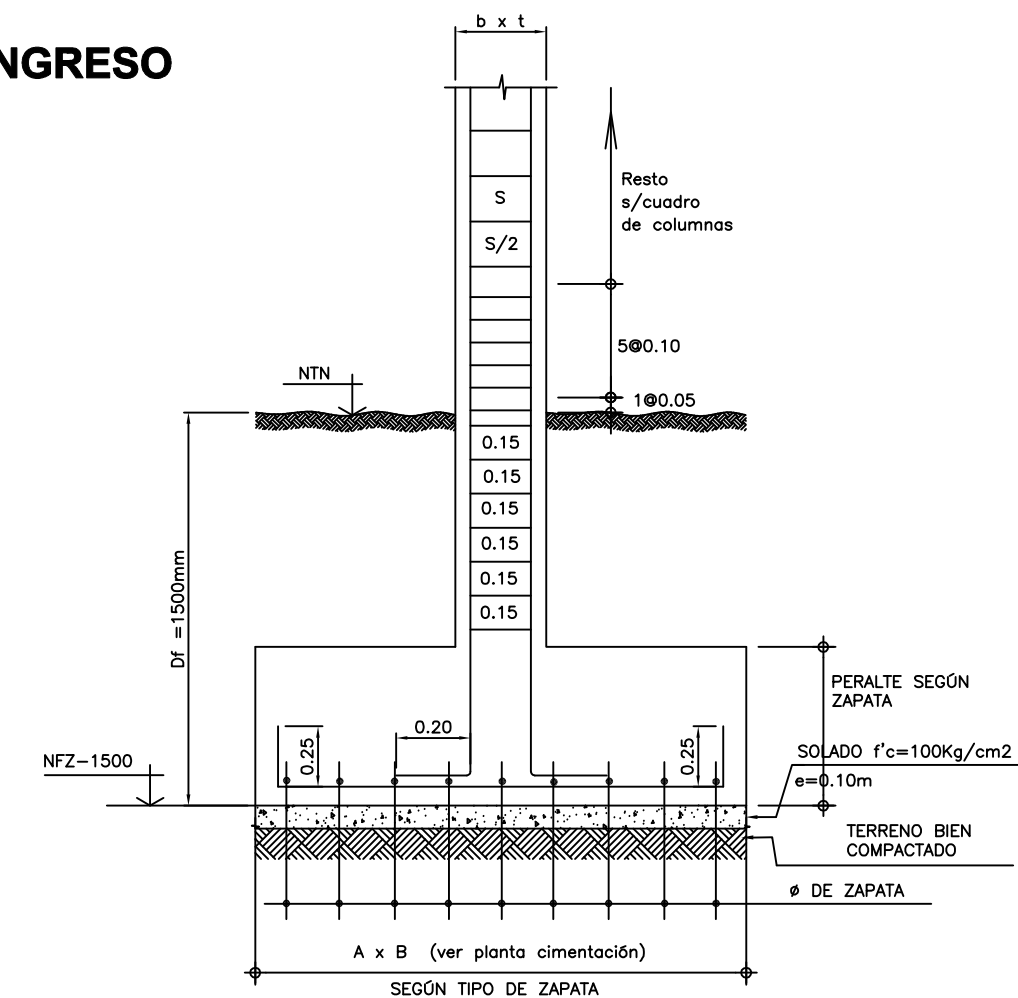
Ø	R	A
1/4"	20 mm	80 mm
3/8"	30 mm	120 mm




DETALLE TÍPICO DE GANCHO EN ESTRIBOS
Sin Escala

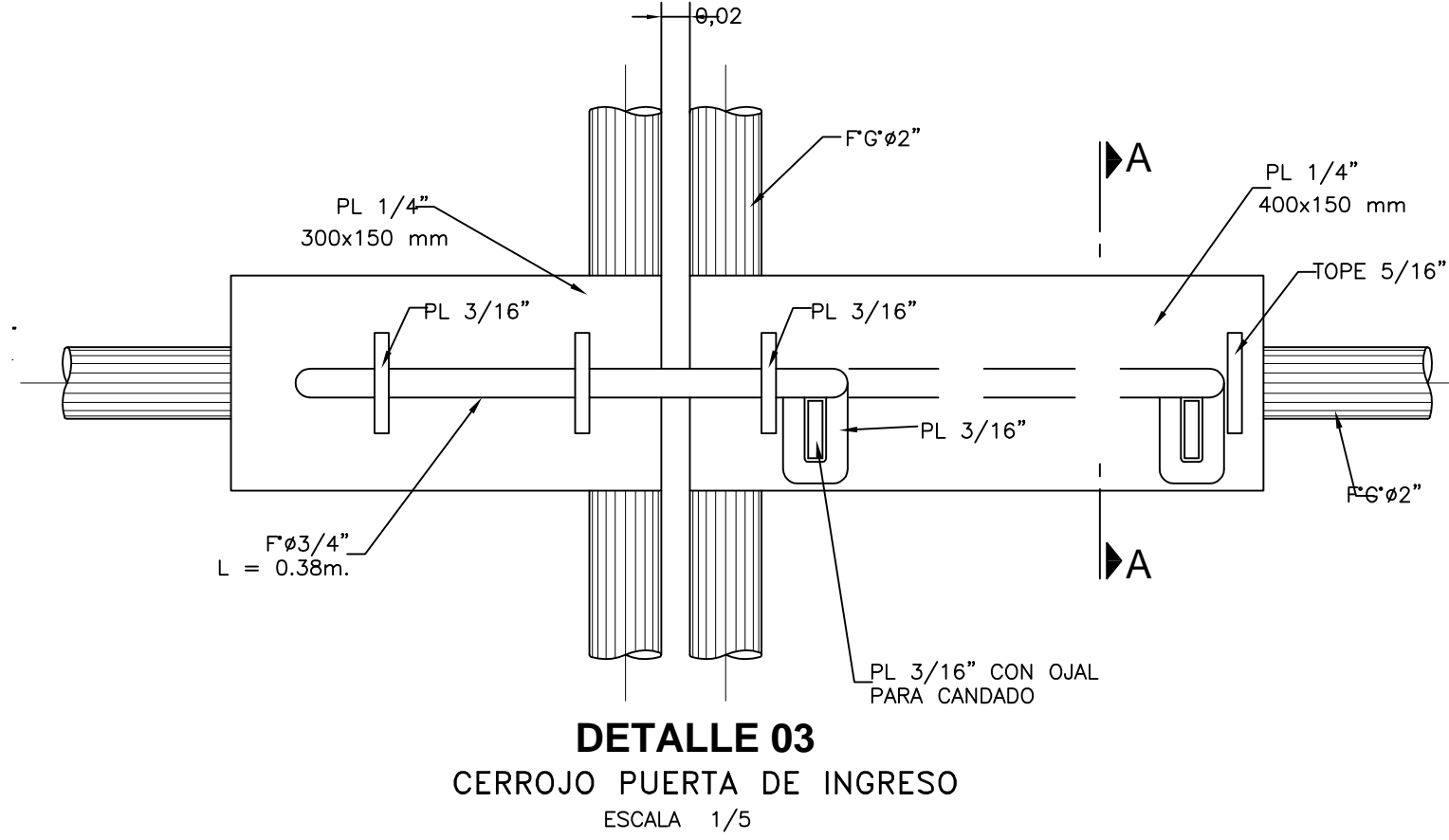
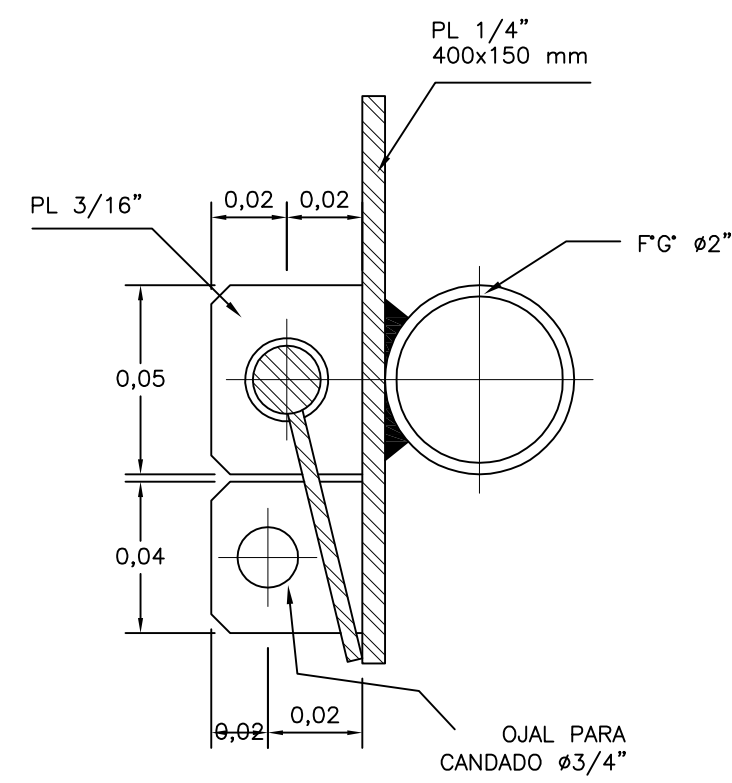
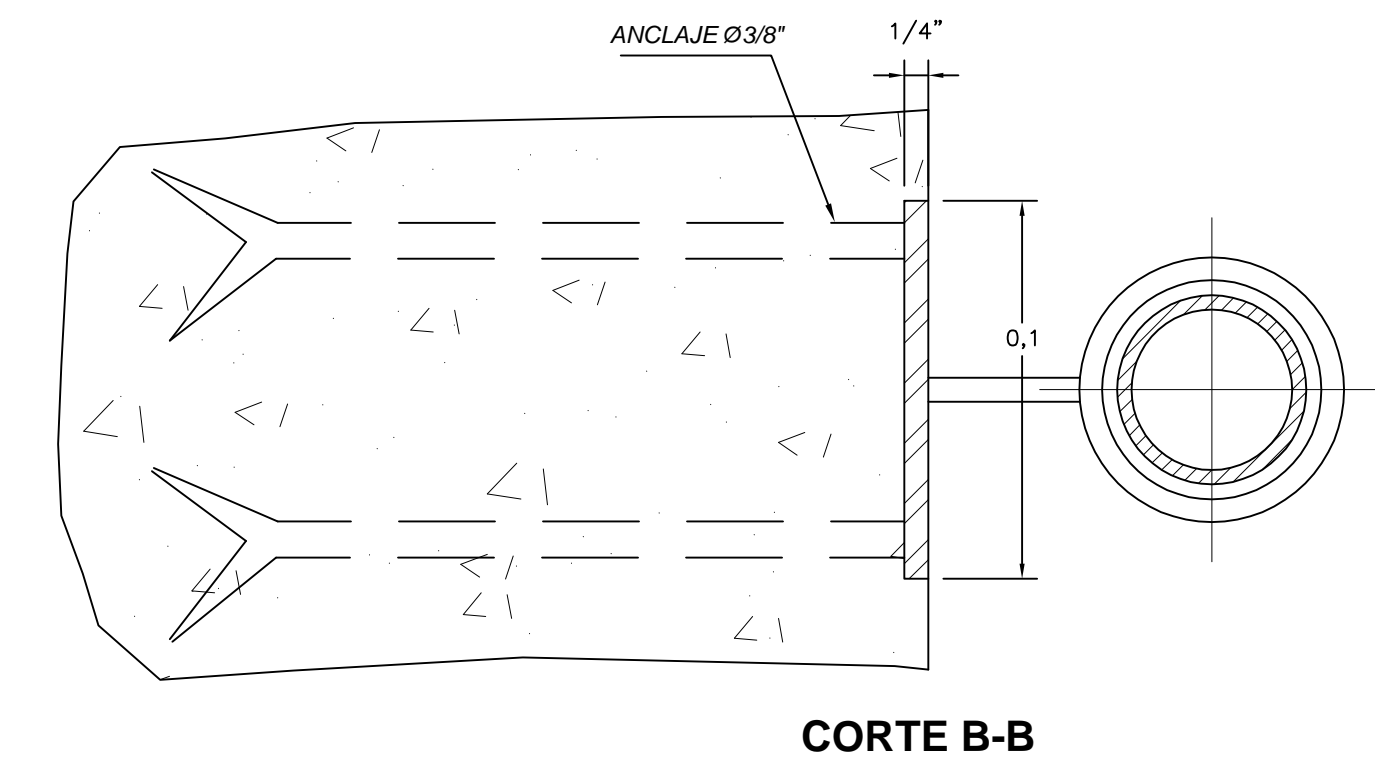
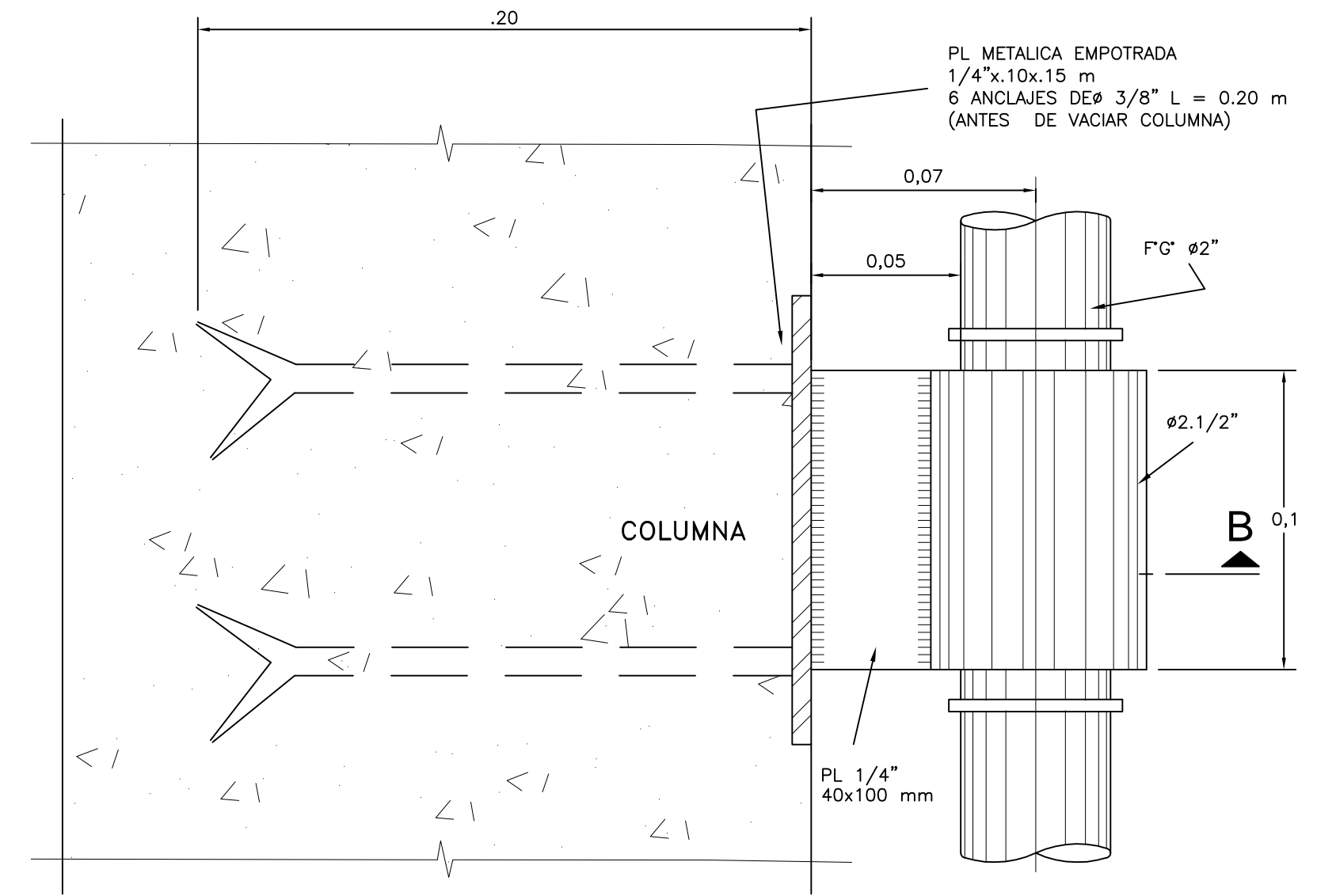
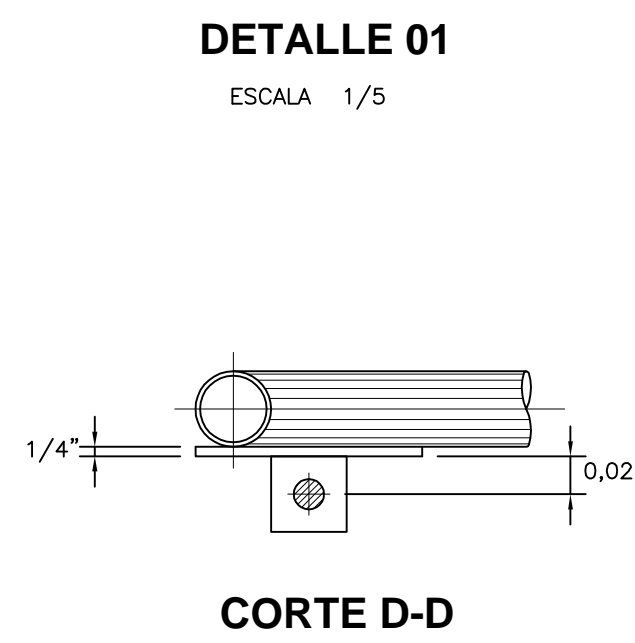
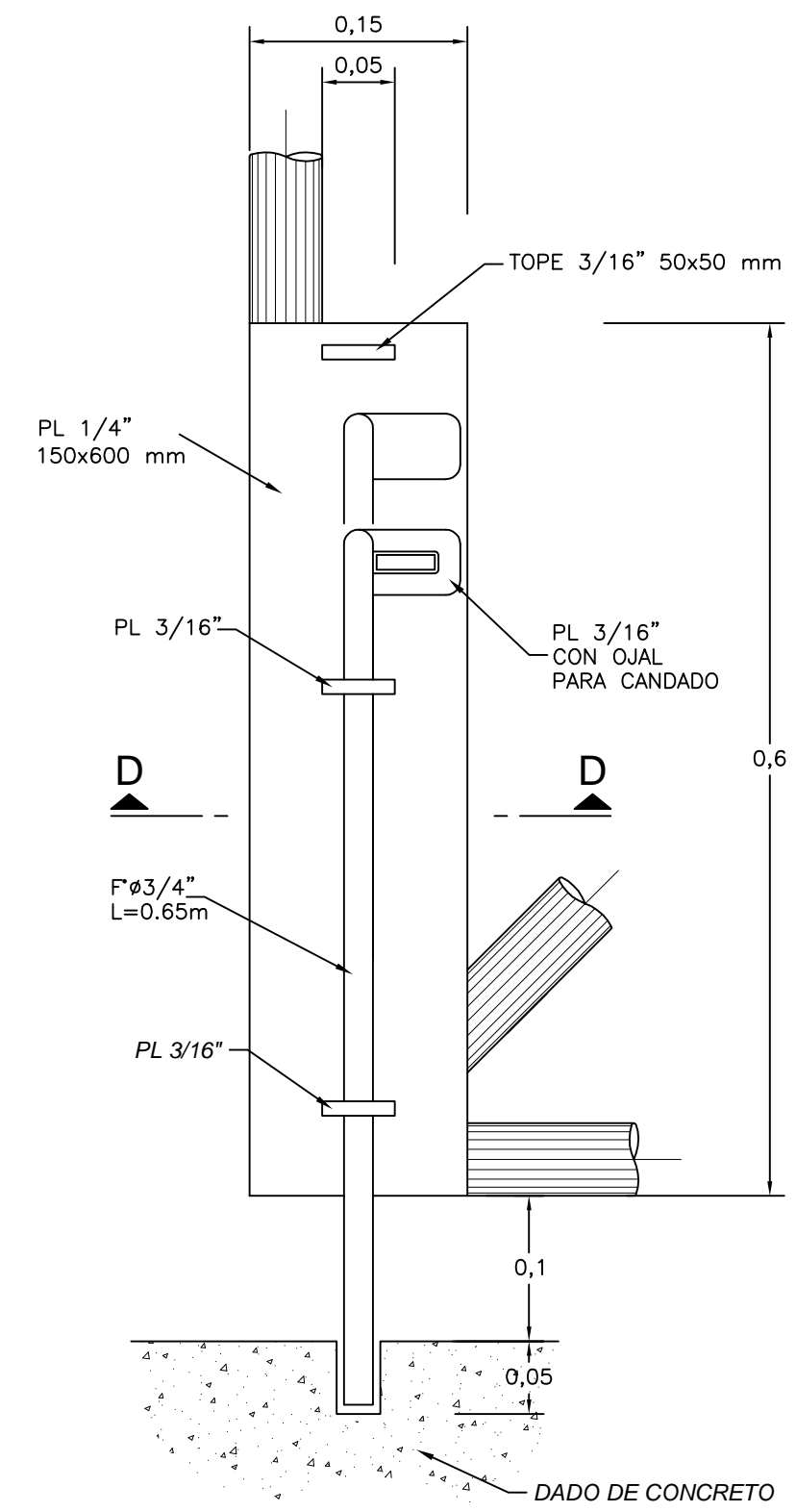
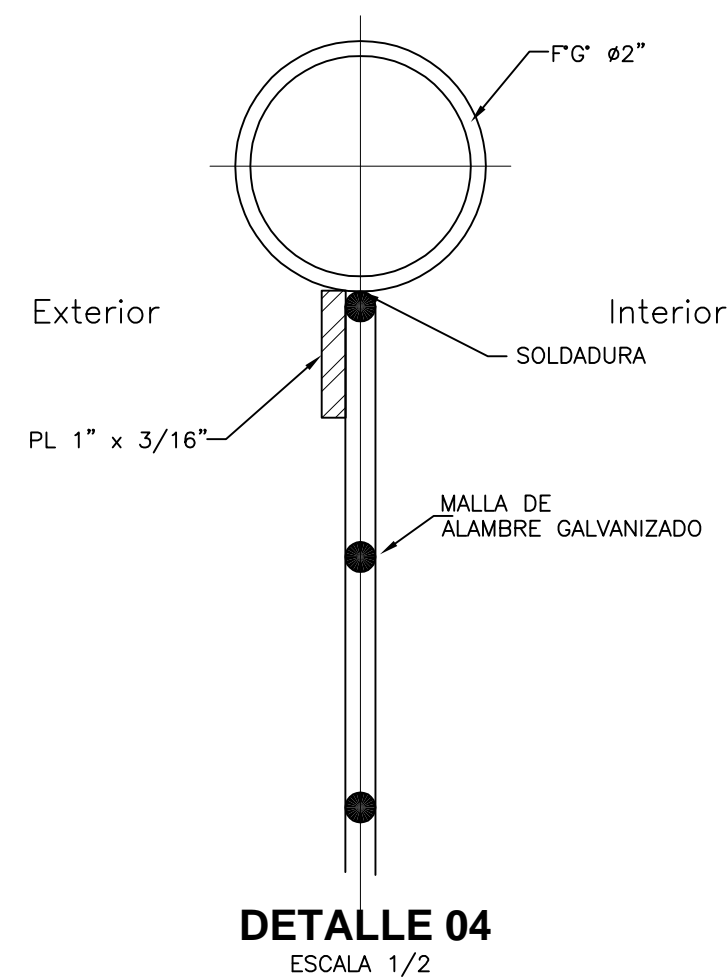
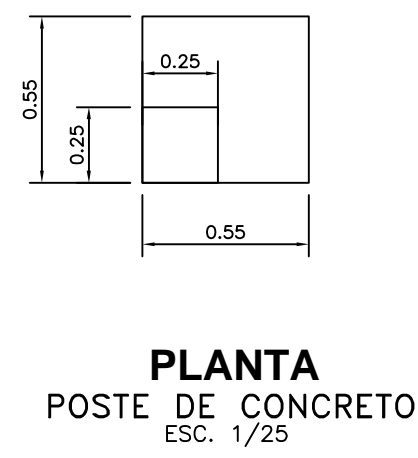
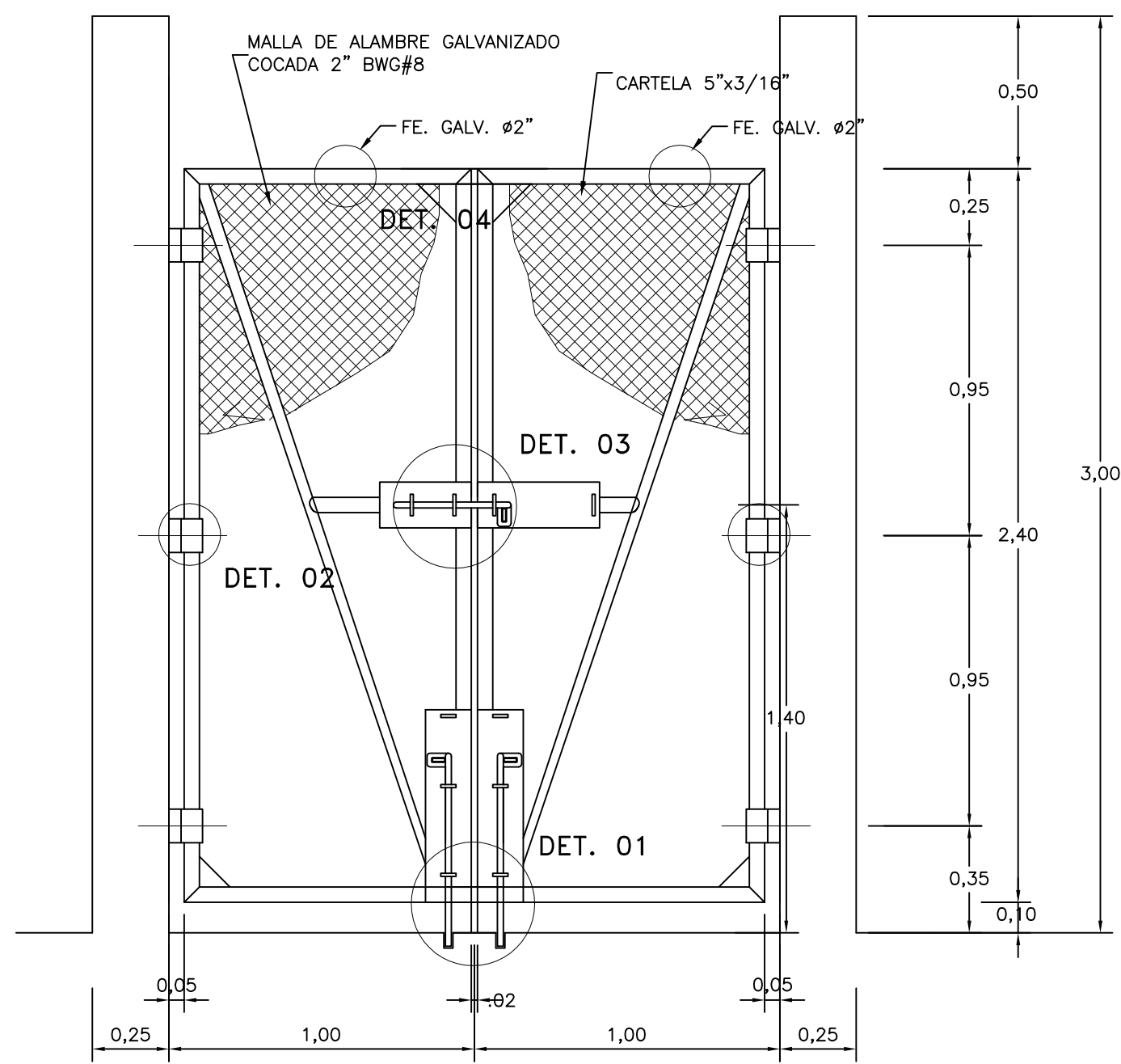
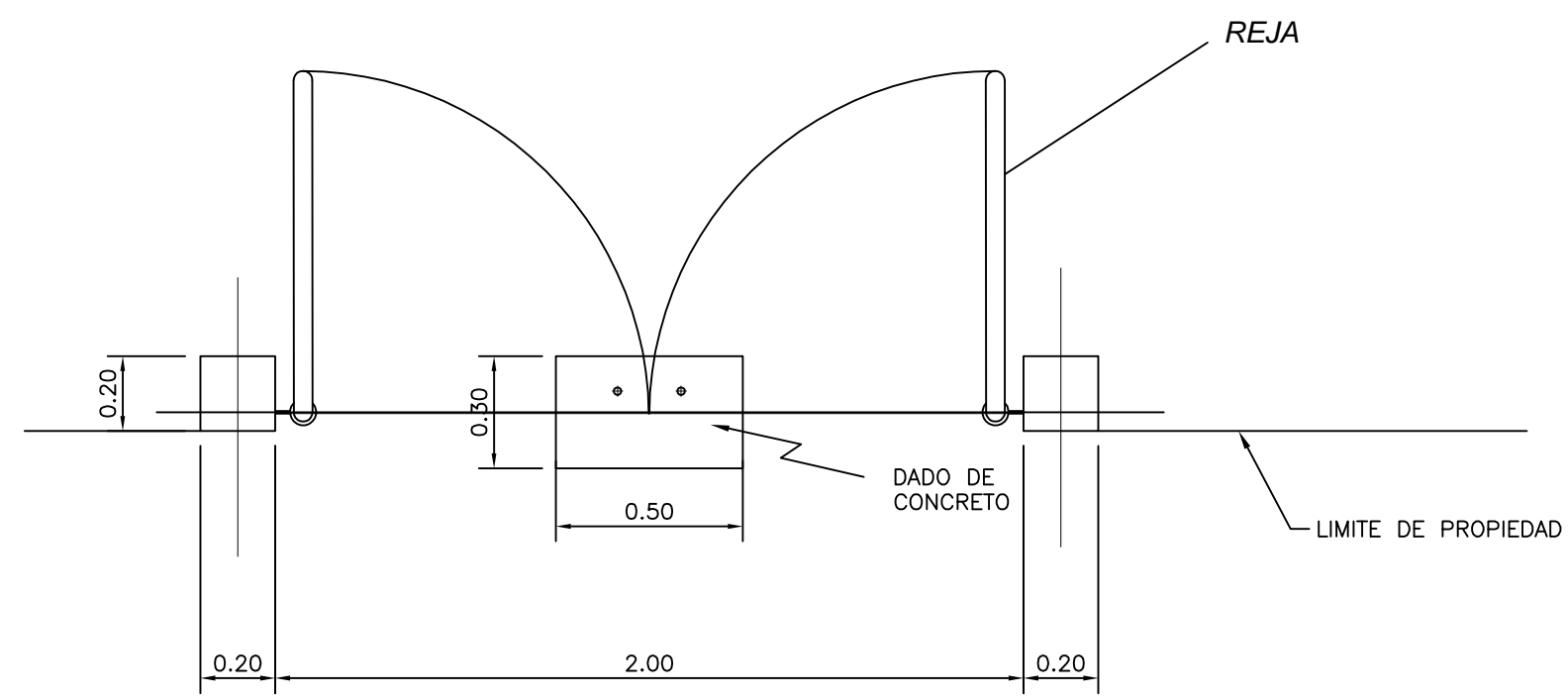
CUADRO DE COLUMNAS

NIVEL	TIPO	C-1
TODOS	DIMENSIONES	
	As	4Ø1/2"
	ESTRIBADO	1 [] Ø1/4"; 1Ø0.05 5Ø0.10, RØ0.25

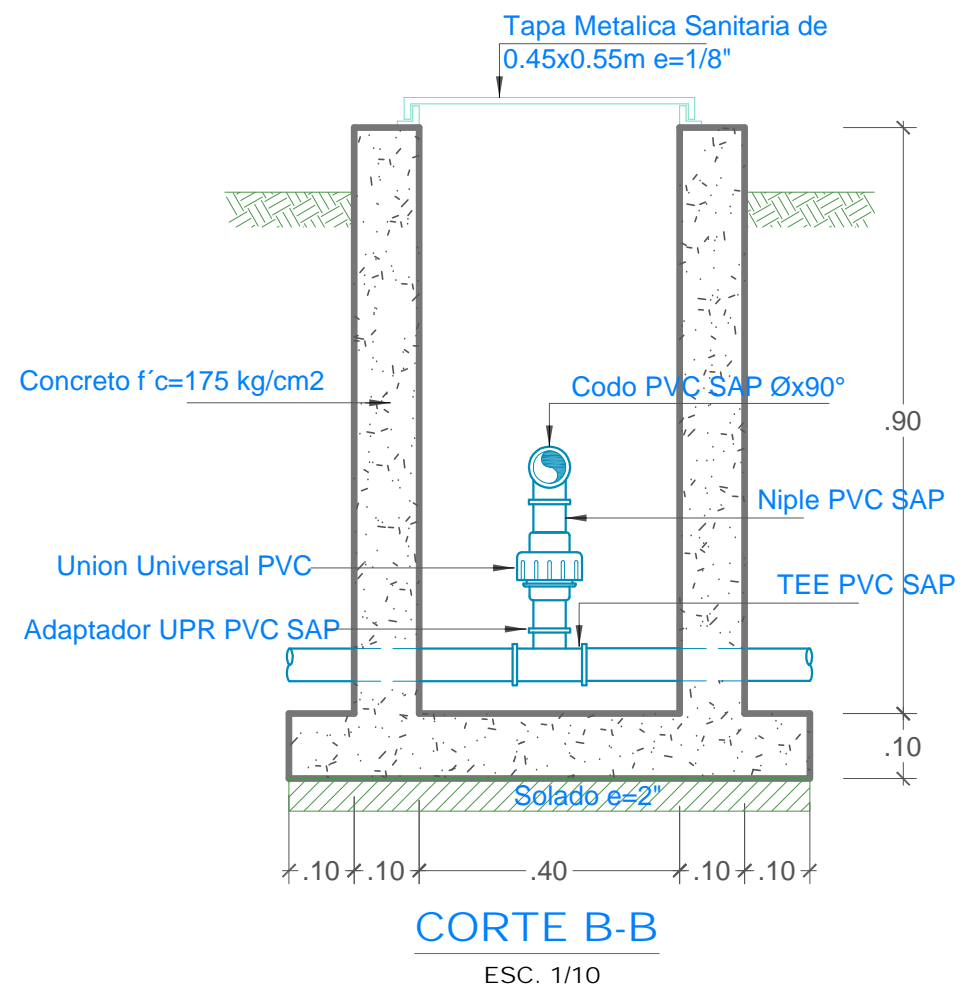
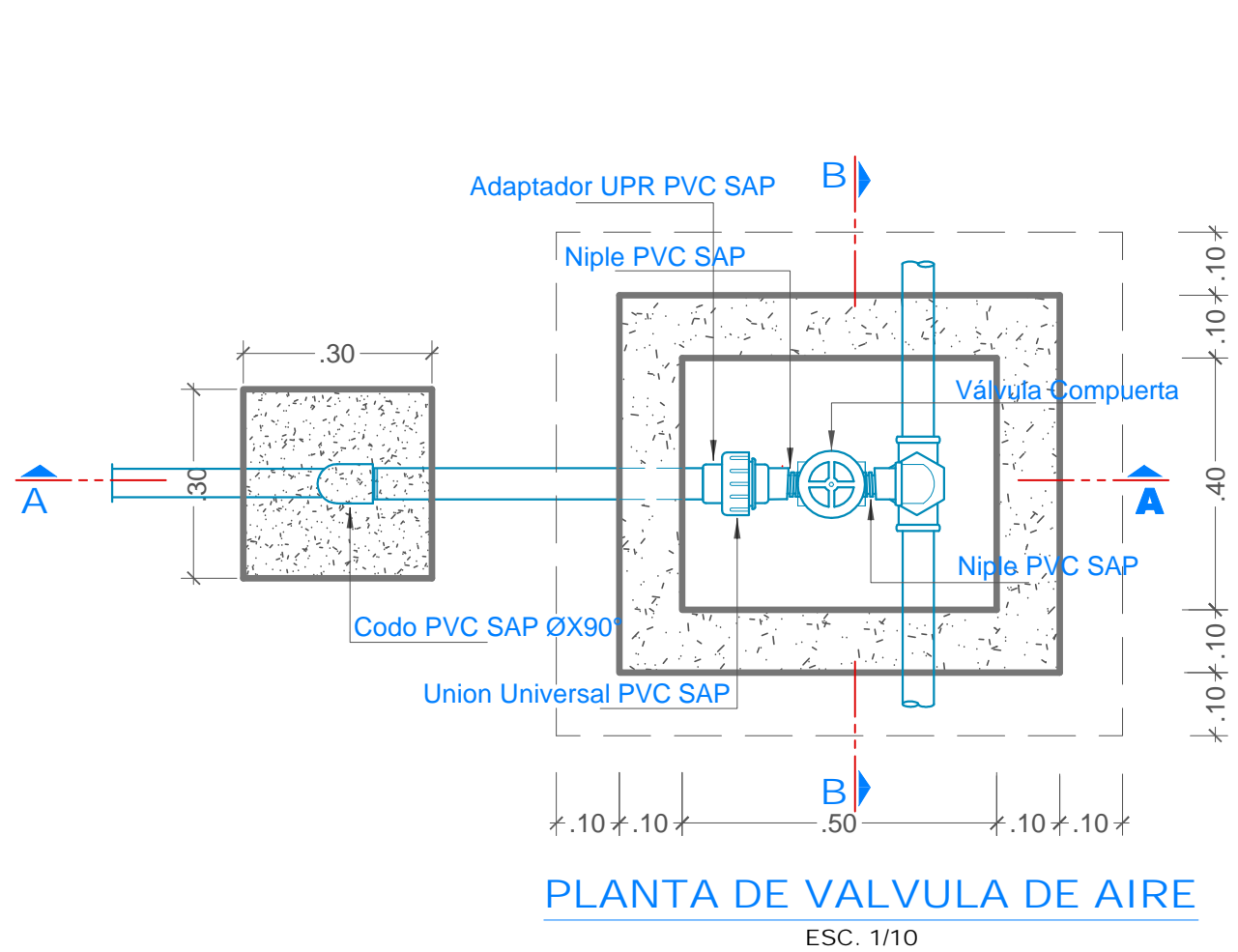


DETALLE TÍPICO DE ZAPATA
ESC= S/N

		UNIVERSIDAD CESAR VALLEJO	
		FACULTAD DE INGENIERIA CIVIL	
PROYECTO:	"DISEÑO DEL SISTEMA DE AGUA POTABLE PARA LA LOCALIDAD EL CRUCE, DISTRITO DE CHIRINOS, PROVINCIA SAN IGNACIO, DEPARTAMENTO CAJAMARCA 2017"		LAMINA:
LOCALIDAD:	EL CRUCE	PLANO:	SISTEMA DE AGUA POTABLE CERCO PERIMETRICO
DISTRITO:	CHIRINOS	ALUMNO:	NELVIN ERNESTO RUIZ CERVERA
PROVINCIA:	SAN IGNACIO	DIBUJO:	NERC
DEPARTAMENTO:	CAJAMARCA	ESCALA:	INDICADA
		FECHA:	NOVIEMBRE
			R-05

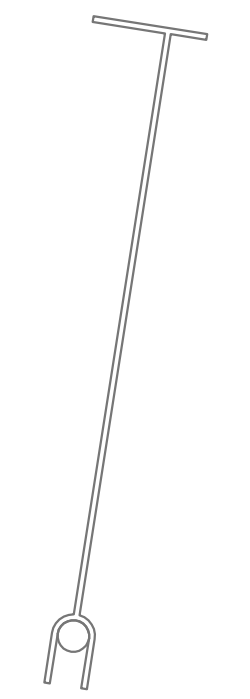


 UNIVERSIDAD CESAR VALLEJO			
FACULTAD DE INGENIERIA CIVIL			
LOCALIDAD: EL CRUCE	PROYECTO: "DISEÑO DEL SISTEMA DE AGUA POTABLE PARA LA LOCALIDAD EL CRUCE, DISTRITO DE CHIRINOS, PROVINCIA SAN IGNACIO, DEPARTAMENTO CAJAMARCA 2017"	LAMINA: 10.06	
DISTRITO: CHIRINOS	PLANO: SISTEMA DE AGUA POTABLE PUERTA DE INGRESO	CODIGO: R-06	
PROVINCIA: SAN IGNACIO	ALUMNO: NELVIN ERNESTO RUIZ CERVERA		
DEPARTAMENTO: CAJAMARCA	DIBUJO: NERC	ESCALA: INDICADA	FECHA: NOVIEMBRE

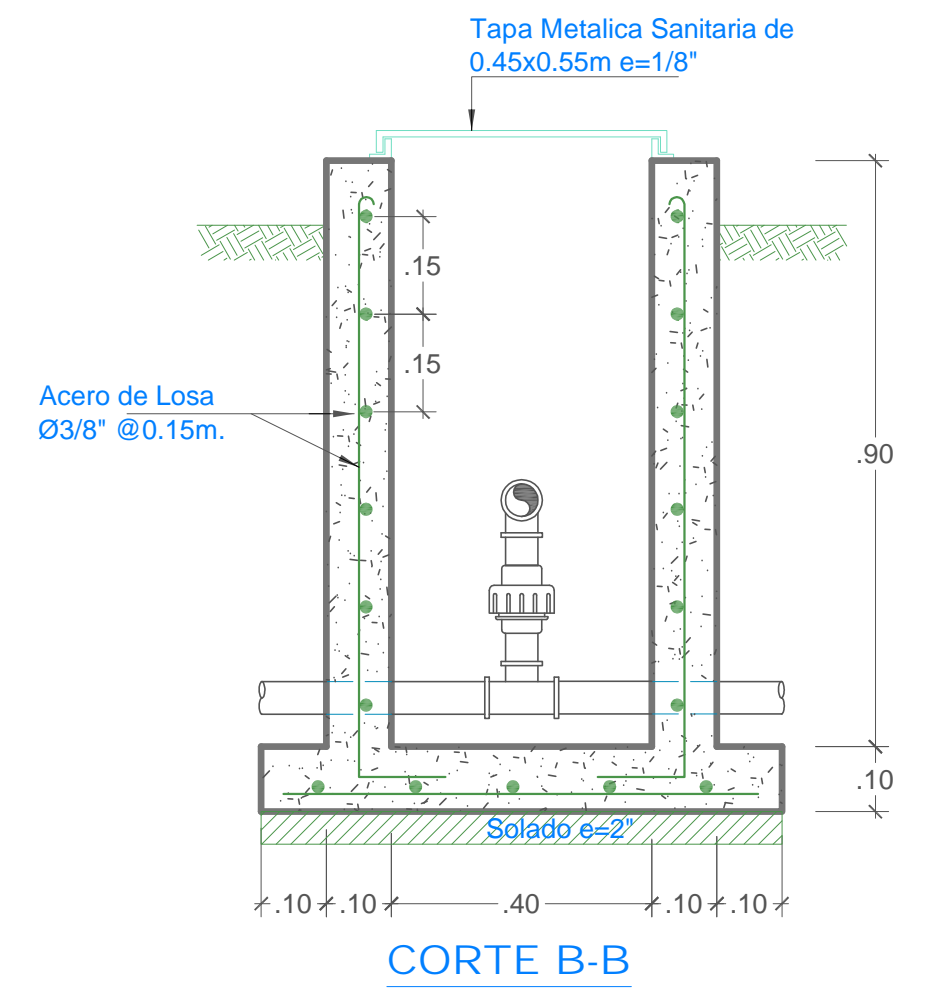
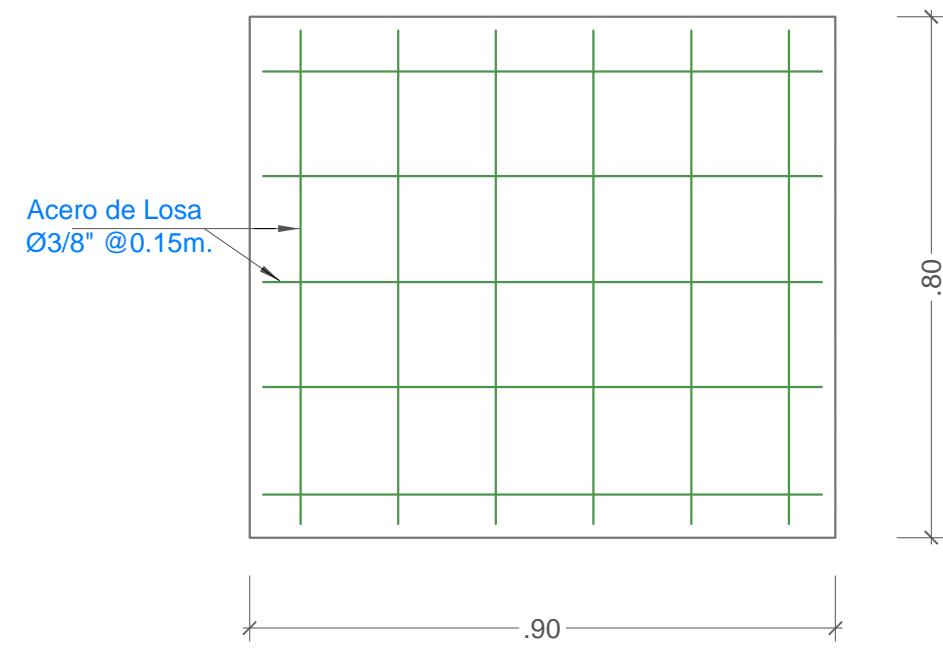
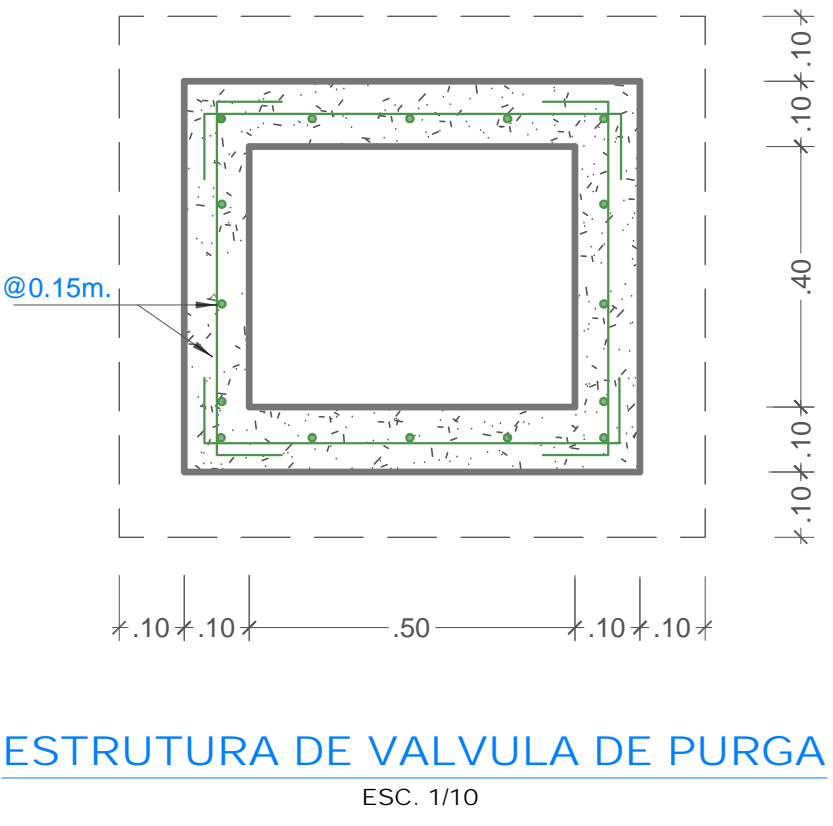
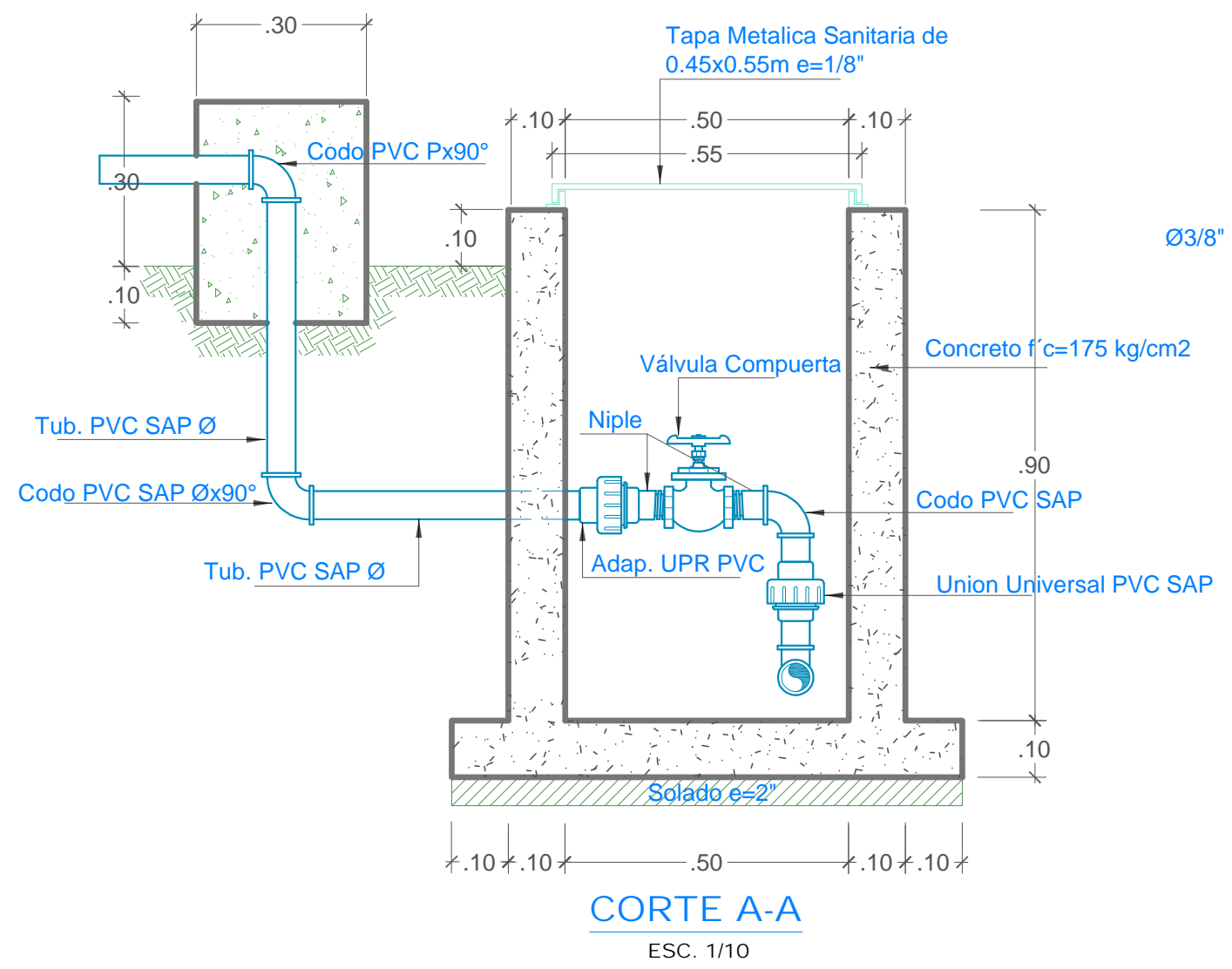


ESPECIFICACIONES TECNICAS	
Concreto :	f'c=175 kg/cm2 (Dado Móvil)
Acero :	f'y=4200 kg/cm2

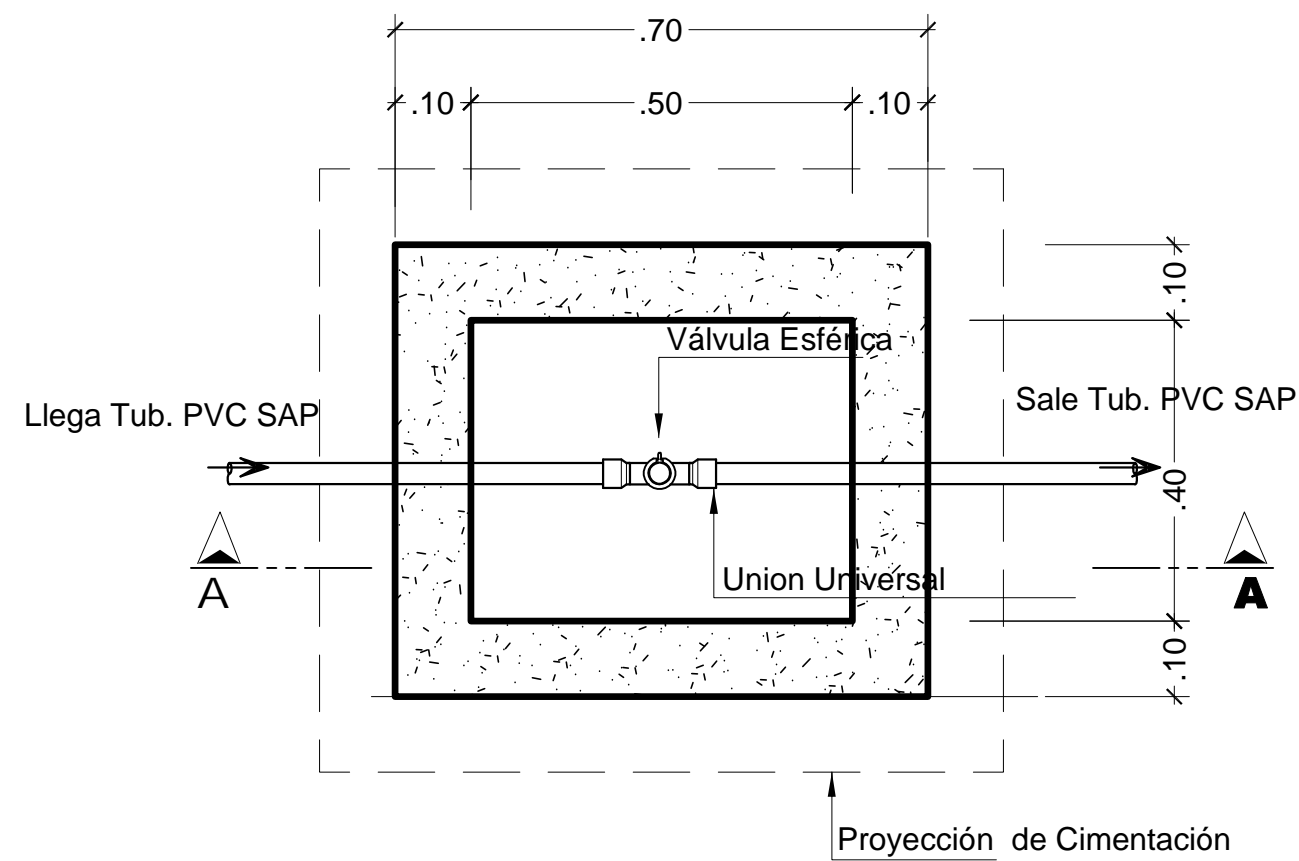
N°	ACCESORIO	UND	DIAMETRO DE LA TUBERIA			
			2 1/2" (01 UND)	2" (02 UND)	1" (02 UND)	3/4" (02 UND)
1	Codo PVC SAP Ø	und	03	03	03	03
2	Adaptador PVC SAP Ø	und	02	02	02	02
3	Union Universal PVC SAP Ø	und	02	02	02	02
4	Valvula Compuerta de Bronce Ø	und	01	01	01	01
5	Niple PVC SAP Ø	und	03	03	03	03
6	Tee PVC SAP Ø	und	01	01	01	01
7	Tub. PVC SAP, Ø	und	01	01	01	01



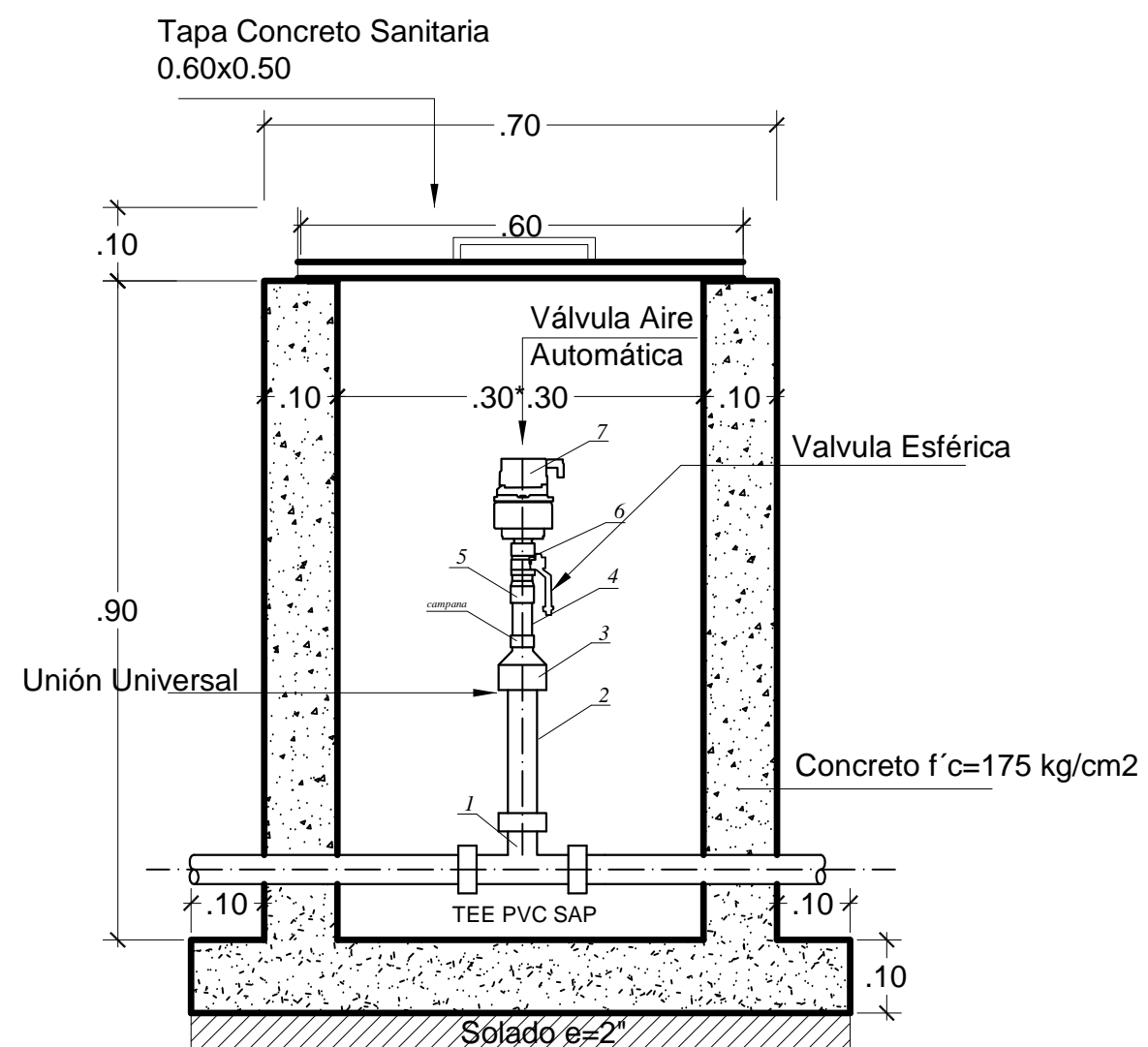
LLAVE PARA VALVULA ESFERICA



<p>UNIVERSIDAD CESAR VALLEJO</p>	<p>UNIVERSIDAD CESAR VALLEJO</p> <p>FACULTAD DE INGENIERIA CIVIL</p>	
	<p>PROYECTO : "DISEÑO DEL SISTEMA DE AGUA POTABLE PARA LA LOCALIDAD EL CRUCE, DISTRITO DE CHIRINOS, PROVINCIA SAN IGNACIO, DEPARTAMENTO CAJAMARCA 2017"</p>	<p>LAMINA : 11</p>
<p>LOCALIDAD : EL CRUCE</p>	<p>PLANO : SISTEMA DE AGUA POTABLE VALVULA DE PURGA</p>	<p>CODIGO : VP-01</p>
<p>DISTRITO : CHIRINOS</p>	<p>ALUMNO: NELVIN ERNESTO RUIZ CERVERA</p>	<p>FECHA: NOVIEMBRE 2017</p>
<p>PROVINCIA : SAN IGNACIO</p>	<p>DIBUJO: NERC</p>	<p>ESCALA: 1/10</p>
<p>DEPARTAMENTO : CAJAMARCA</p>		

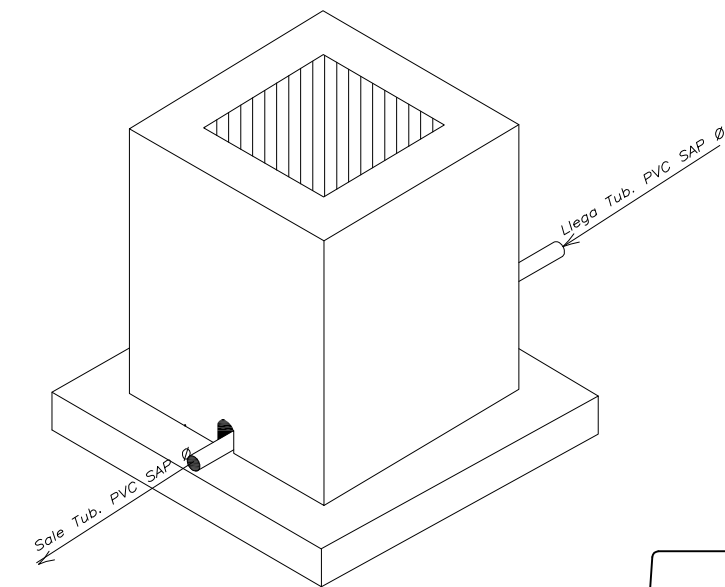


PLANTA DE VALVULA DE AIRE AUTOMÁTICA
ESC. 1/10

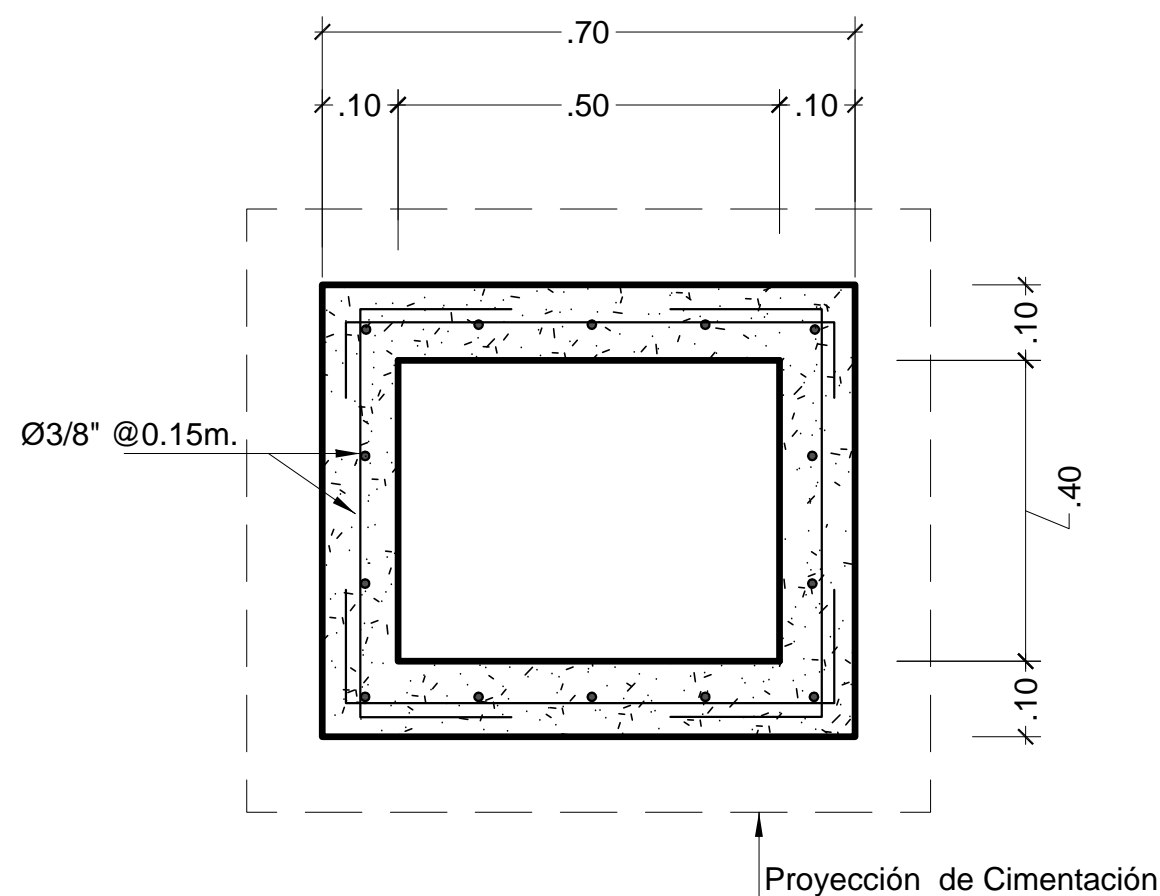


CORTE A-A
ESC. 1/10

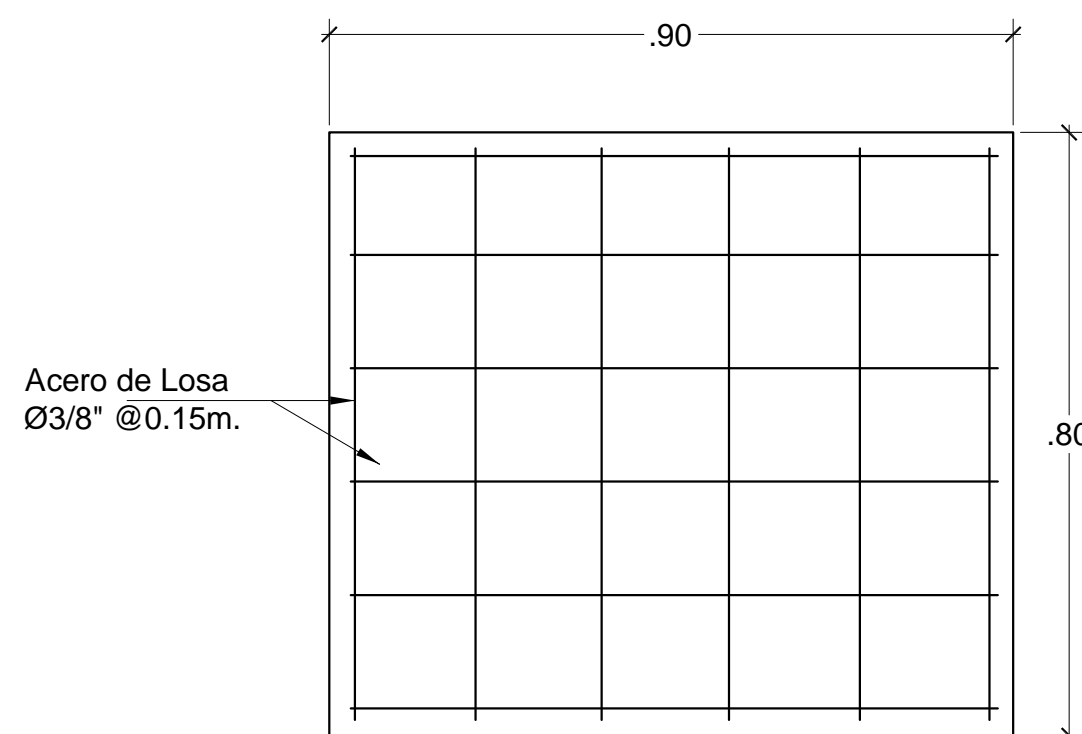
N°	ACCESORIO	UND	DIAMETRO DE LA TUBERIA			
			2" (02 UND)	1 1/2" (01 UND)	1" (01 UND)	3/4" (01 UND)
1	Tee PVC SAP Ø	und	01	01	01	01
2	Reduccion PVC SAP de 2" a 1/2"	und	01	01	01	01
3	Adaptador UPR PVC Ø 1/2"	und	01	01	01	01
4	Valvula Esférica de Bronce Ø1/2"	und	01	01	01	01
5	Válvula de Aire Automática de doble efecto de PVC Ø= 1/2"	und	01	01	01	01



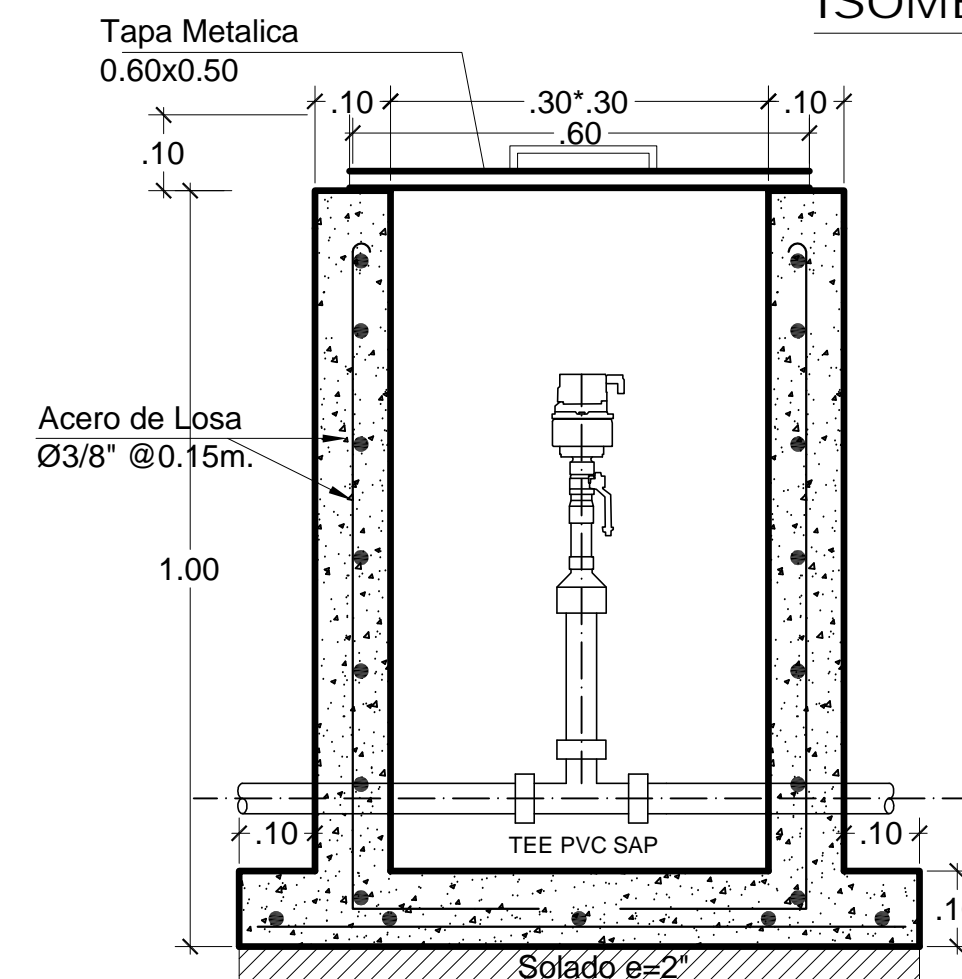
ISOMÉTRICO



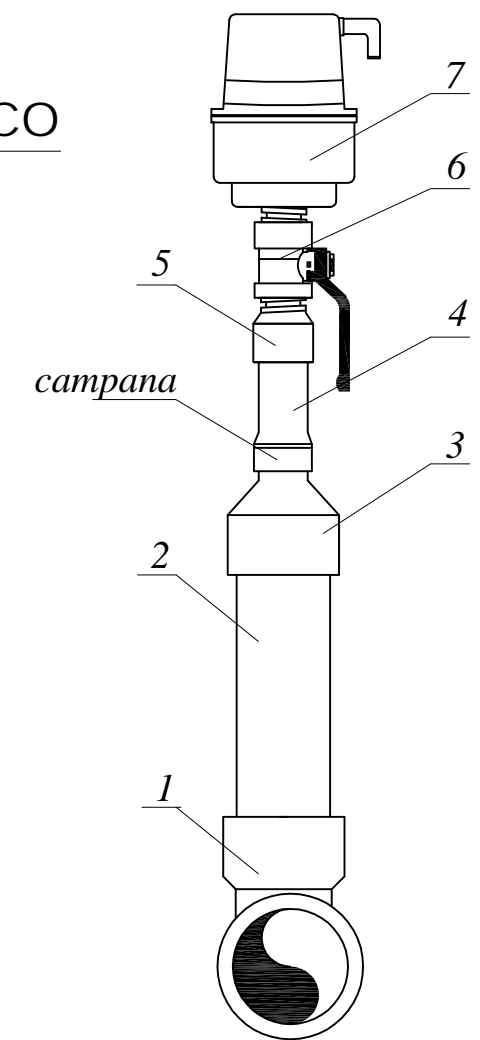
ESTRUTURA DE VALVULA DE AIRE
ESC. 1/10



ESTRUTURA DE LOSA DE VALVULA DE AIRE
ESC. 1/10



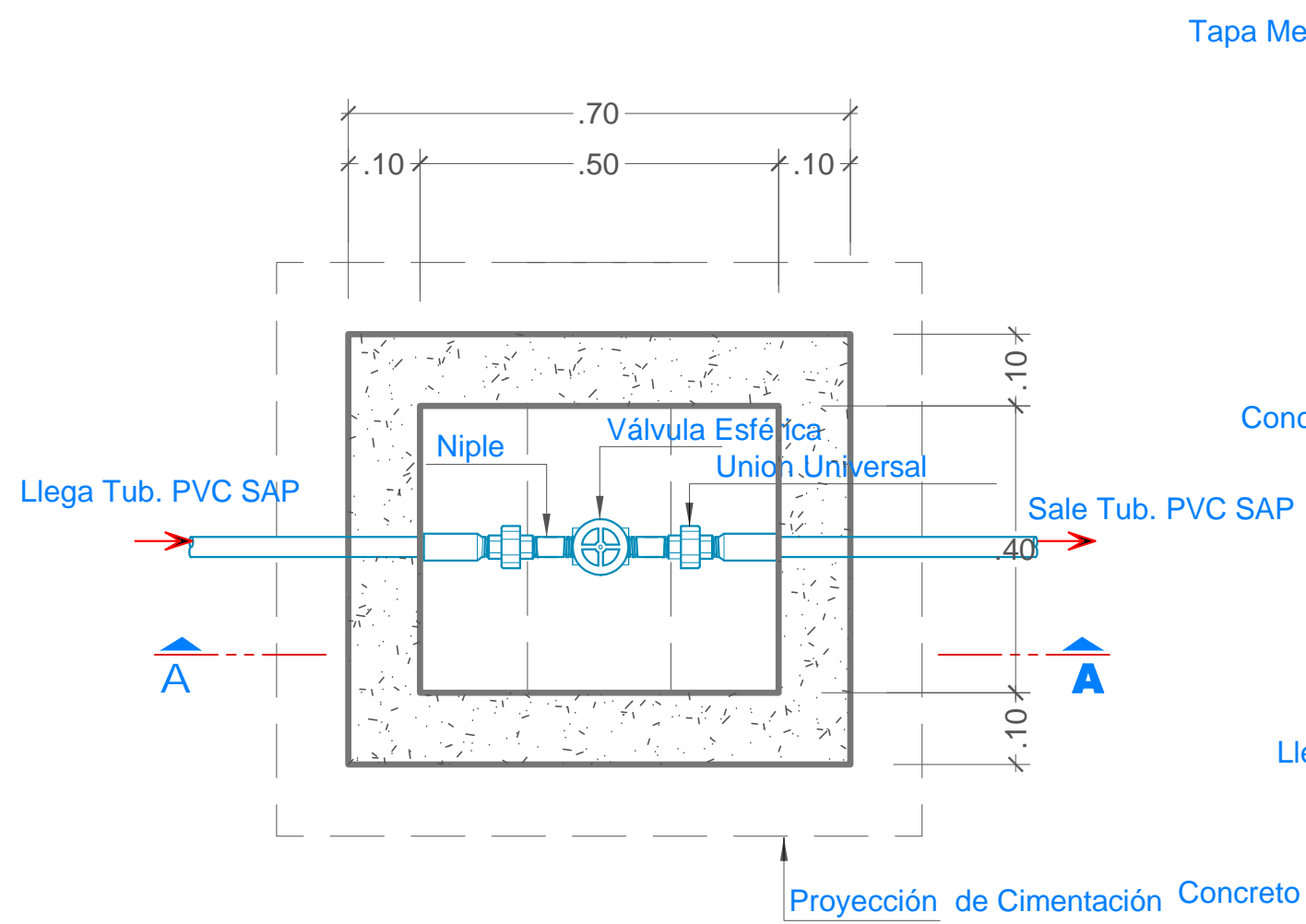
CORTE A-A
ESC. 1/10



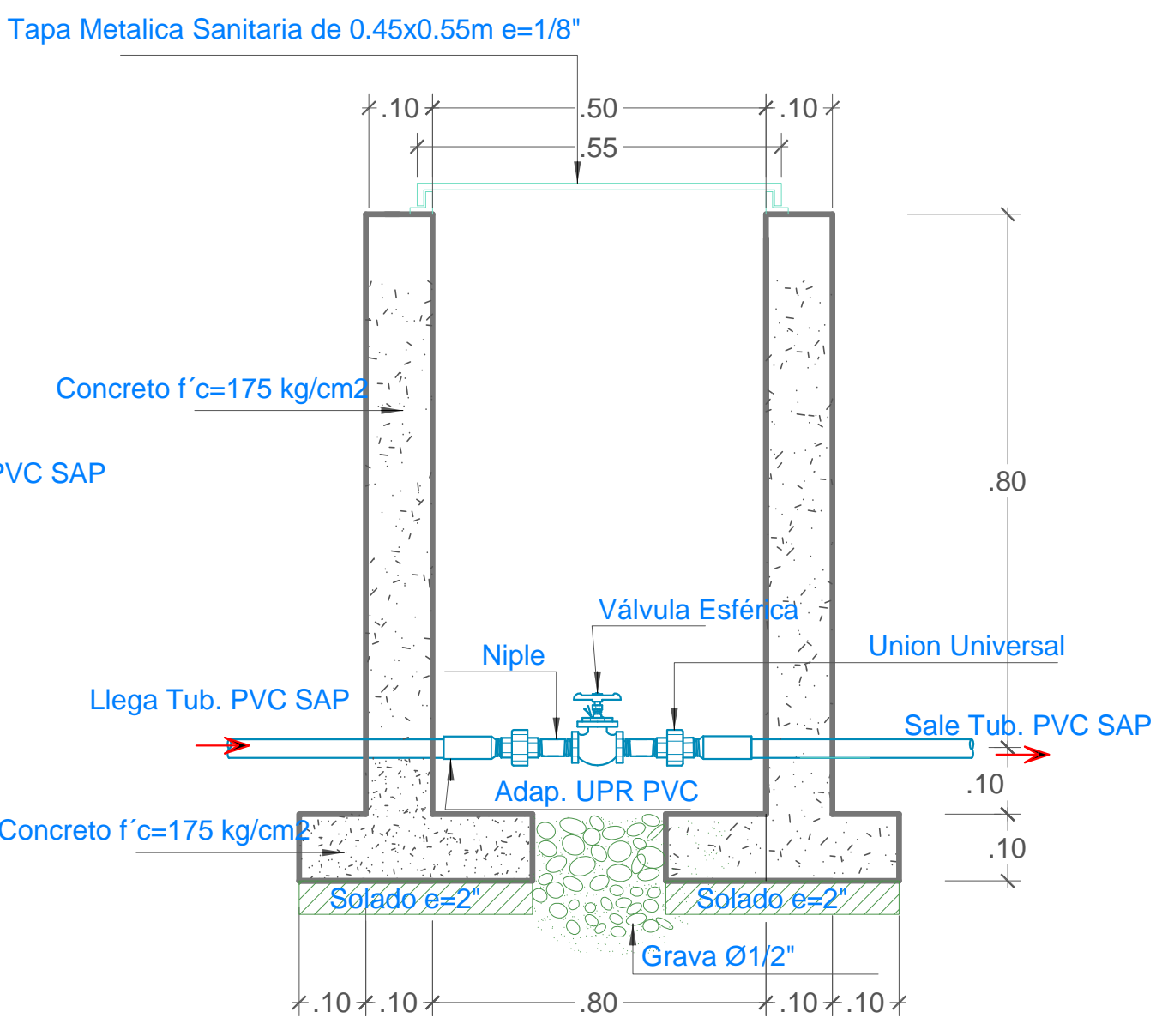
DETALLE DE VALVULA DE AIRE

ESPECIFICACIONES TECNICAS	
Concreto:	f'c=175 kg/cm2

UNIVERSIDAD CESAR VALLEJO			
FACULTAD DE INGENIERIA CIVIL			
LOCALIDAD: EL CRUCE		PROYECTO: "DISEÑO DEL SISTEMA DE AGUA POTABLE PARA LA LOCALIDAD EL CRUCE, DISTRITO DE CHIRINOS, PROVINCIA SAN IGNACIO, DEPARTAMENTO CAJAMARCA 2017"	
DISTRITO: CHIRINOS		PLANO: SISTEMA DE AGUA POTABLE VALVULA DE AIRE AUTOMÁTICA	
PROVINCIA: SAN IGNACIO		ALUMNO: NELVIN ERNESTO RUIZ CERVERA	
DEPARTAMENTO: CAJAMARCA		CODIGO: VA-01	
DIBUJO: NERC	ESCALA: 1/10	FECHA: NOVIEMBRE 2017	



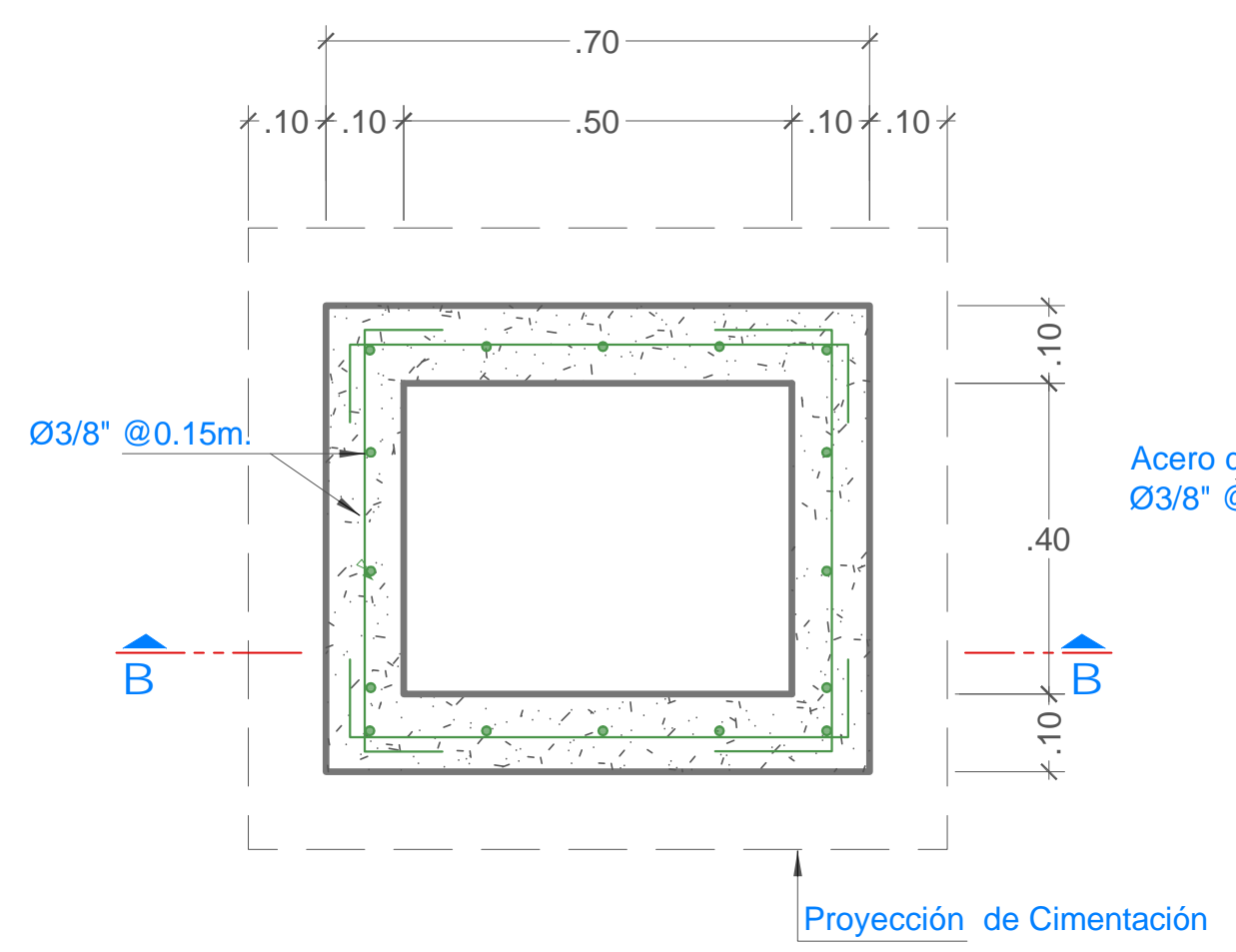
PLANTA DE VALVULA DE CONTROL
ESC. 1/10



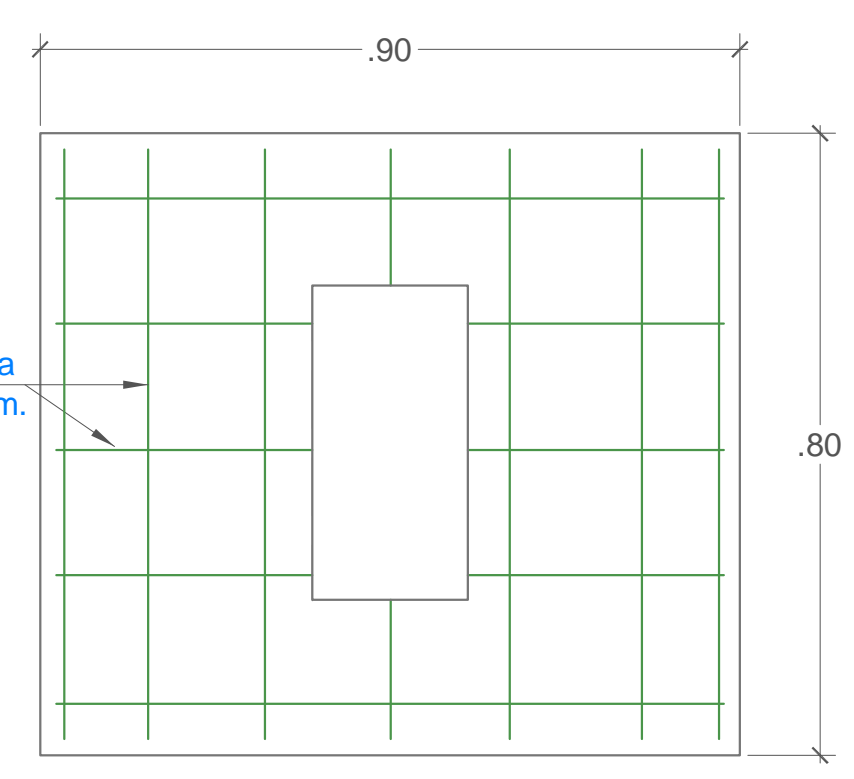
CORTE A-A
ESC. 1/10

N°	ACCESORIO	UND	DIAMETRO DE LA TUBERIA			
			2" (03 UND)	1 1/2" (02 UND)	1" (01 UND)	3/4" (09 UND)
1	Válvula Compuerta de Bronce Ø	und	01	01	01	01
2	Adaptador UPR PVC Ø	und	02	02	02	02
3	Unión Universal PVC SAP Ø	und	02	02	02	02
4	Niples PVC SAP Ø	und	02	02	02	02

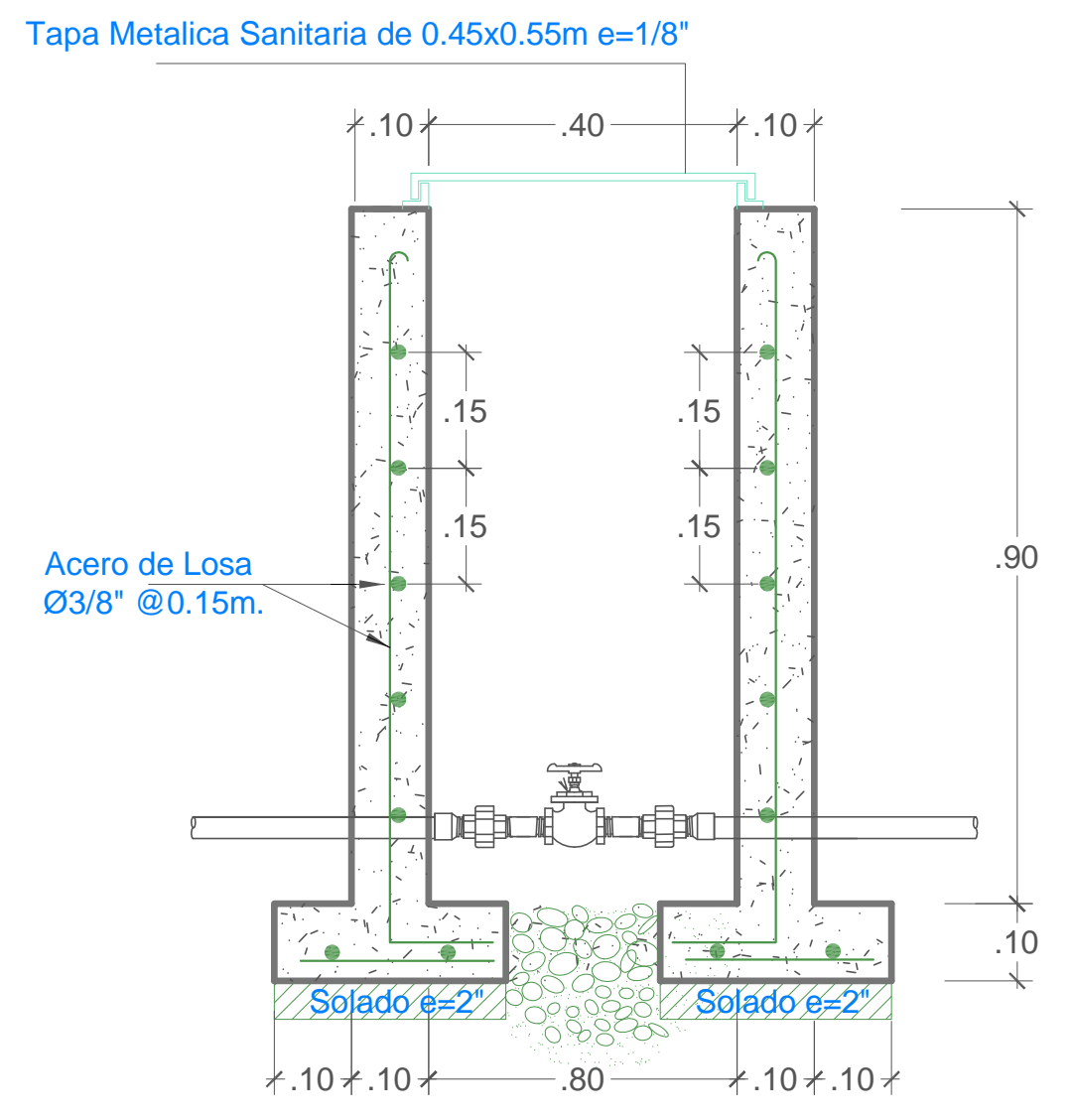
ESPECIFICACIONES TECNICAS	
Concreto Simple:	f'c=175 kg/cm2 (Dado Móvil)
Acero:	f'y=4200 kg/cm2
Tuberías y Accesorios:	Tuberías PVC Vinduit, Forduit, Nicoll o Similar. Accesorios de Primera Calidad.
Carpintería Metálica:	e= mínimo=1/8", Cubierto con Pintura Hepóxica



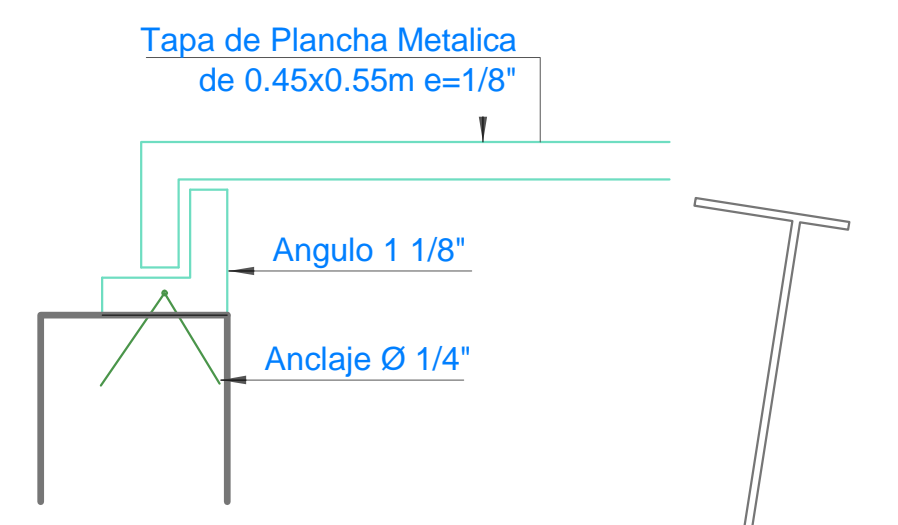
ESTRUTURA DE VALVULA DE CONTROL
ESC. 1/10



ESTRUTURA DE LOSA DE VALVULA DE CONTROL
ESC. 1/10



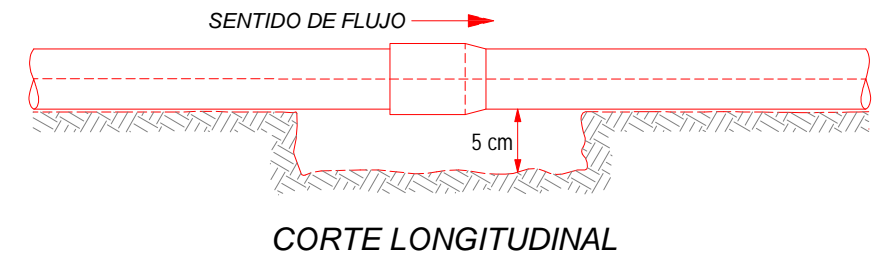
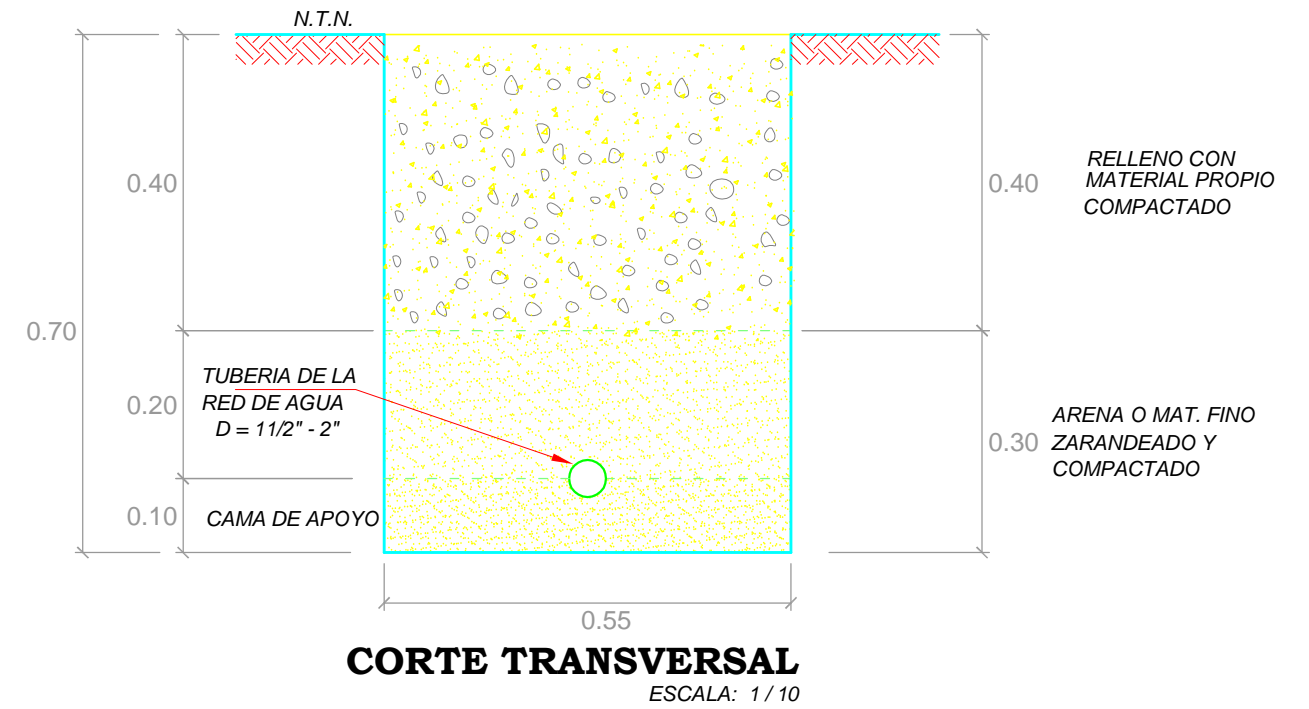
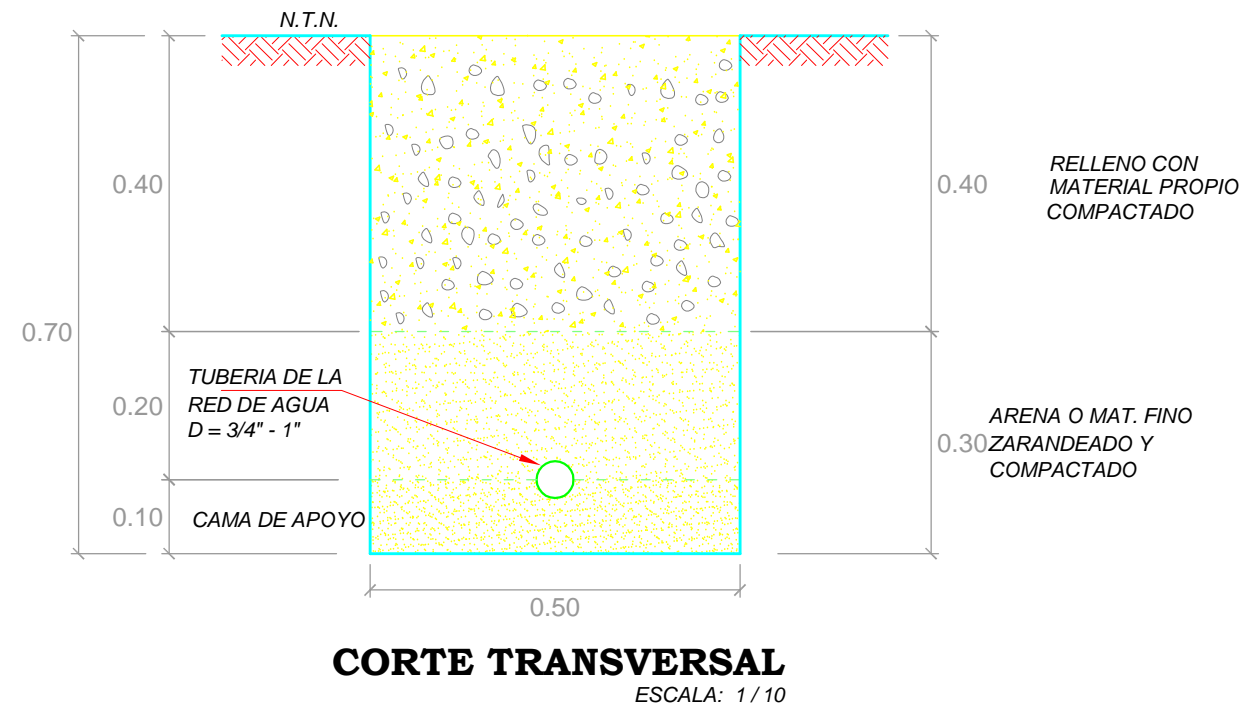
CORTE A-A
ESC. 1/10



DETALLE DE TAPA

LLAVE PARA VALVULA ESFERICA

<p>UNIVERSIDAD CESAR VALLEJO</p>	UNIVERSIDAD CESAR VALLEJO	
	FACULTAD DE INGENIERIA CIVIL	
LOCALIDAD: EL CRUCE DISTRITO: CHIRINOS PROVINCIA: SAN IGNACIO DEPARTAMENTO: CAJAMARCA	PROYECTO: "DISEÑO DEL SISTEMA DE AGUA POTABLE PARA LA LOCALIDAD EL CRUCE, DISTRITO DE CHIRINOS, PROVINCIA SAN IGNACIO, DEPARTAMENTO CAJAMARCA 2017" PLANO: SISTEMA DE AGUA POTABLE VALVULA DE CONTROL ALUMNO: NELVIN ERNESTO RUIZ CERVERA	LAMINA: 13 CODIGO: VC-01
DIBUJO: NERC	ESCALA: 1/10	FECHA: NOVIEMBRE 2017

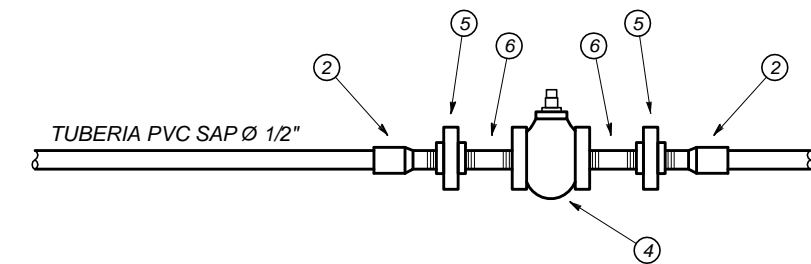
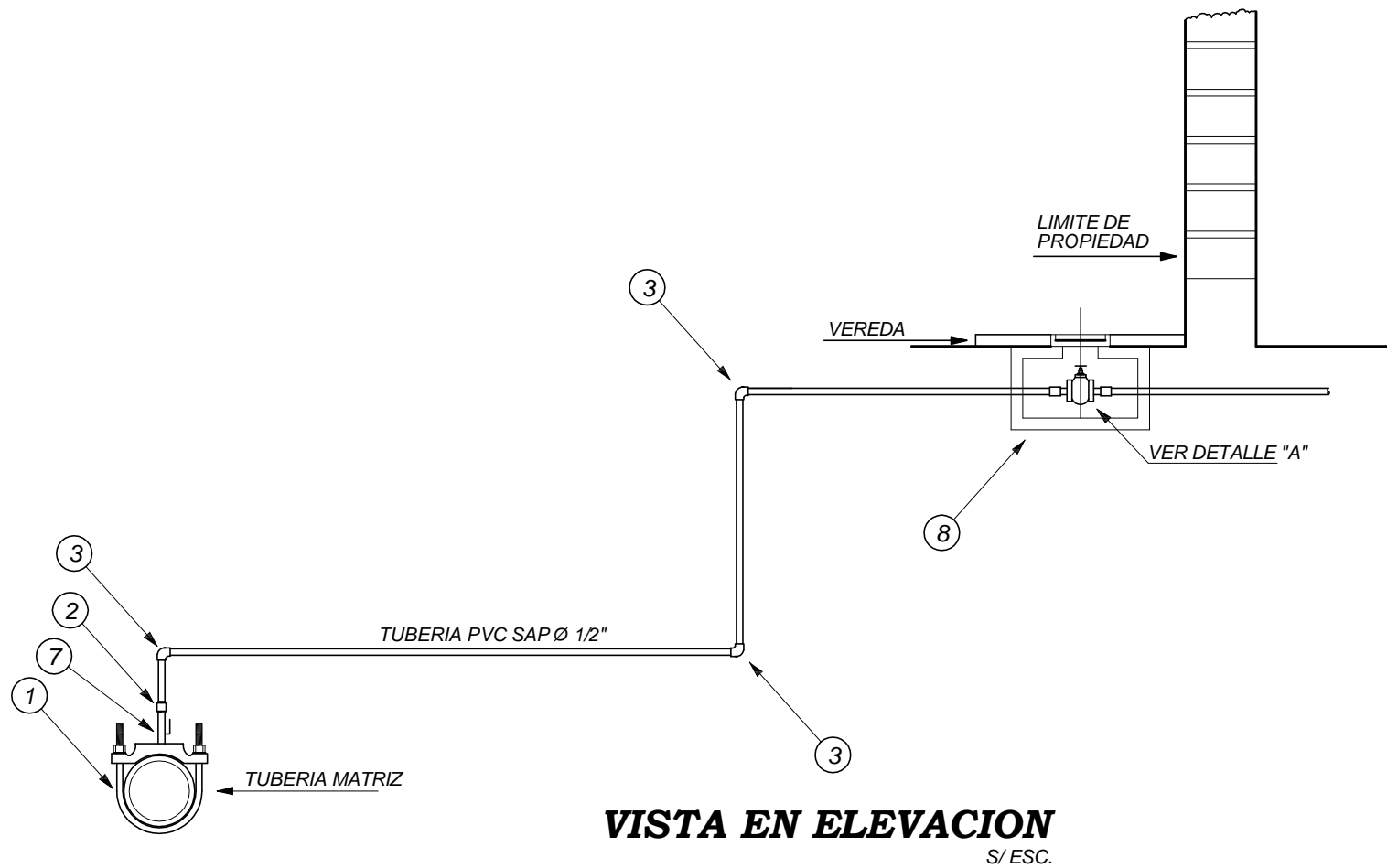


DETALLE DE ZANJAS 0.50x0.70M
REDES DE CONDUCCION, ADUCCION Y DISTRIBUCION DE AGUA
ESCALA: 1 / 10

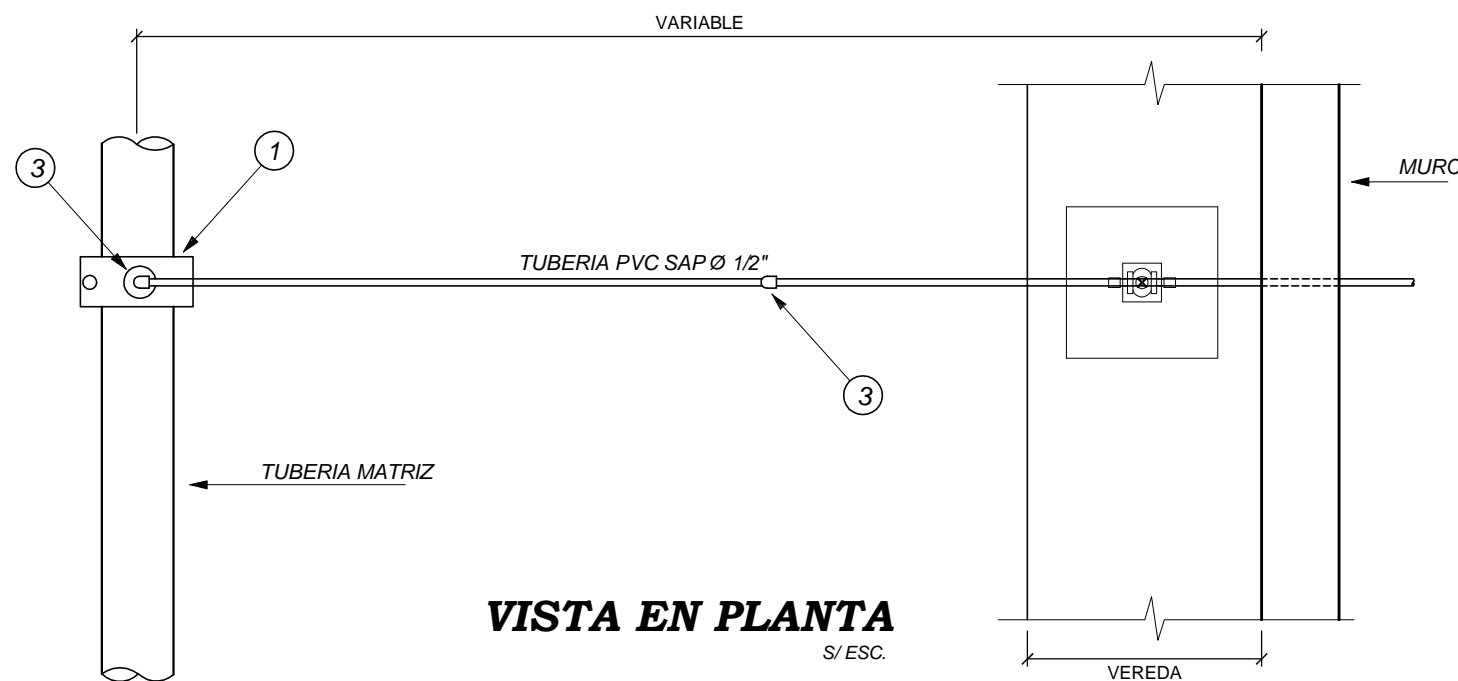
ESPECIFICACIONES


1. FONDO DE ZANJA DEBERA SER PERFILADO CORRECTAMENTE, ELIMINANDO PIEDRAS, TRONCOS, RAICES O MATERIALES DUROS Y CORTANTES, ETC., ANTES DE COLOCAR LA CAMA DE APOYO.
2. CAMA DE APOYO: COMPUESTO POR MATERIAL ZARANDEADO O ARENA DE UNA ALTURA DE POR LO MENOS 0.10 m.
3. PRIMER RELLENO: COMPUESTO POR MATERIAL ZARANDEADO HASTA 0.20 m POR ENCIMA DE LA CLAVE DE LA TUBERIA, COMPACTADO MANUALMENTE CON EL DEBIDO CONTENIDO DE HUMEDAD EN CAPAS SUCESIVAS DE 10 cm.
4. SEGUNDO RELLENO: COMPUESTO POR MATERIAL PROPIO (SIN PIEDRAS, RAICES O MATERIALES CORTANTES) HASTA LLEGAR AL NIVEL DEL TERRENO NATURAL, DEBERA SER COMPACTADO MANUALMENTE CON EL DEBIDO CONTENIDO DE HUMEDAD EN CAPAS SUCESIVAS DE POR LO MENOS 15 cm DE ESPESOR.
5. TUBERIAS: LA CAMPANA DEBE COLOCARSE EN SENTIDO OPUESTO AL SENTIDO DEL FLUJO. PARA EJECUTAR EL EMPALME, PROFUNDIZAR LA ZONA DEBAJO DEL MISMO EN UNA LONGITUD DE 3 VECES LA LONGITUD DE LA CAMPANA (NICHOS). ESPACIO QUE QUEDARA DESCUBIERTO HASTA DESPUES DE REALIZADA LA PRUEBA HIDRAULICA. UNA VEZ TERMINADA LA PRUEBA, SE TERMINA EL RELLENO INICIAL DE LAS UNIONES Y SE COMPLETA EL RELLENO EN TODA LA LINEA.

<p>UCV UNIVERSIDAD CÉSAR VALLEJO</p>	UNIVERSIDAD CESAR VALLEJO		
	FACULTAD DE INGENIERIA CIVIL		
	LOCALIDAD:	PROYECTO :	LAMINA:
	DISTRITO:	PLANO :	14
	PROVINCIA:	ALUMNO: NELVIN ERNESTO RUIZ CERVERA	CODIGO :
DEPARTAMENTO:	DIBUJO:	ESCALA:	FECHA :
CAJAMARCA	NERC	S/E	NOVIEMBRE 2017



N°	ACCESORIOS	TOTAL
01	CAJA DE CONTROL DE 10"x20"CM (INCLUYE TAPA)	01 Und
02	REDUCCIÓN PVC SAP Ø 3/4" a 1/2"	01 Und
03	UNION ROSCA ESPIGA Y CAMPANA PVC SAP Ø 1/2" (TRANSICION)	01 Und
04	CODO PVC SAP Ø 1/2"x90°	03 Und
05	VALVULA DE PASO TIPO MACHO PVC SAP Ø 1/2"	01 Und
06	UNION UNIVERSAL PVC Ø 1/2"	02 Und
07	NIPLE PVC SAP Ø 1/2"	02 Und
08	LLAVE CORPORATION PVC SAP Ø 3/4"	01 Und
09	ABRAZADERA PVC SAP Ø 1 1/2" a 1/2"	01 Und
10	ABRAZADERA PVC SAP Ø 3/4" a 1/2"	01 Und



 UCV UNIVERSIDAD CÉSAR VALLEJO	UNIVERSIDAD CESAR VALLEJO	
	FACULTAD DE INGENIERIA CIVIL	
	PROYECTO : "DISEÑO DEL SISTEMA DE AGUA POTABLE PARA LA LOCALIDAD EL CRUCE, DISTRITO DE CHIRINOS, PROVINCIA SAN IGNACIO, DEPARTAMENTO CAJAMARCA 2017"	LAMINA:
	PLANO : SISTEMA DE AGUA POTABLE CONEXION DOMICILIARIA TIPICA EN AGUA POTABLE	15
LOCALIDAD: EL CRUCE DISTRITO: CHIRINOS PROVINCIA: SAN IGNACIO DEPARTAMENTO: CAJAMARCA	ALUMNO: NELVIN ERNESTO RUIZ CERVERA	
DIBUJO: NERC ESCALA: S/E FECHA: NOVIEMBRE 2017	CODIGO : CD-01	

ACTA DE APROBACIÓN DE ORIGINALIDAD DE TESIS

Yo, Dr. Herry Lloclla Gonzales, Director de Investigación, y revisor del trabajo académico titulado: **“DISEÑO DEL SISTEMA DE AGUA POTABLE PARA LA LOCALIDAD EL CRUCE, DISTRITO CHIRINOS, PROVINCIA SAN IGNACIO, DEPARTAMENTO CAJAMARCA 2017”**.

Del Bachiller de la escuela profesional de **Ingeniería Civil**:

RUIZ CERVERA, NELVIN ERNESTO

Que, el citado trabajo académico tiene un índice de similitud del **27%**, verificable en el reporte de originalidad del programa Turnitin, grado de coincidencias irrelevantes que convierte el trabajo en aceptable y no constituye plagio, en tanto cumple con todas las normas del uso de citas y referencias establecidas por la Universidad César Vallejo.

Chiclayo, 25 de julio de 2018


UNIVERSIDAD CÉSAR VALLEJO SAC.
Dr. Herry Lloclla Gonzales
DIRECTOR DE INVESTIGACIÓN
CAMPUS CHICLAYO



Yo, **NELVIN ERNESTO RUIZ CERVERA**, identificado con DNI N° 42683125, egresado de la Escuela Profesional de Ingenierí civil de la Universidad César Vallejo, autorizo (x), la divulgación y comunicación pública de mi trabajo de investigación titulado:

“DISEÑO DEL SISTEMA DE AGUA POTABLE PARA LA LOCALIDAD EL CRUCE, DISTRITO CHIRINOS, PROVINCIA SAN IGNACIO, DEPARTAMENTO CAJAMARCA 2017”; en el Repositorio Institucional de la UCV (<http://repositorio.ucv.edu.pe/>), según lo estipulado en el Decreto Legislativo 822, Ley sobre Derecho de Autor, Art. 23 y Art. 33.



FIRMA

DNI: 42683125

FECHA: 07 de Agosto del 2018

Elaboró	Dirección de Investigación	Revisó	Representante de la Dirección / Vicerrectorado de Investigación y Calidad	Aprobó	Rectorado
---------	----------------------------	--------	---	--------	-----------