



UNIVERSIDAD CÉSAR VALLEJO

FACULTAD DE INGENIERÍA

ESCUELA PROFESIONAL DE INGENIERA CIVIL

“Diseño del Mejoramiento del Sistema de Agua Potable del Barrio La Playa, de la Provincia de
Sihuas, Ancash”

TRABAJO DE INVESTIGACION PARA OBTENER EL GRADO ACADÉMICO DE:
BACHILLER EN INGENIERÍA CIVIL

AUTOR:

Br. Luis Alberto Chacaltana Viera (ORCID: 000-0002-5177-5768)

ASESOR:

Dr. Alan Yordan Valdivieso Velarde (ORCID: 0000-0002-8179-2809)

LÍNEA DE INVESTIGACIÓN:

Diseño de Obras Hidráulicas y Saneamiento

TRUJILLO – PERÚ

2019

DEDICATORIA

Dedico el presente trabajo, a mi familia, sin ellos el camino hasta aquí hubiera sido insípido y carente de significado. Gracias por ser mi fuerza.

También de dedico este trabajo a mis amigos, gracias por darme ánimos.

AGRADECIMIENTO

Agradezco a la universidad por darnos la oportunidad de crecer como personas y cumplir nuestros objetivos, ser profesionales, este es un paso más hasta ese objetivo.

Agradezco a la municipalidad provincial de Sihuas, por haberme permitido realizar mi proyecto y brindarme las facilidades para lograrlo.

PÁGINA DEL JURADO

DECLARATORIA DE AUTENTICIDAD

Yo, Luis Alberto Chacaltana Viera, estudiante de la escuela profesional de Ingeniería Civil de la facultad de Ingeniería de la Universidad César Vallejo, identificados con DNI N° 70244290; a efecto de cumplir con las disposiciones vigentes consideradas en el Reglamento de Grados y Títulos de la Universidad César Vallejo, declaro bajo juramento que la tesis desarrollada es de mi autoría y que toda la documentación, datos e información que en ella se presenta es veraz y auténtica.

En tal sentido, asumo la responsabilidad que corresponde ante cualquier falsedad, ocultamiento u omisión tanto del contenido de la presente tesis como de información adicional aportada, por lo cual me someto a lo dispuesto en las normas académicas

Trujillo, 28 de diciembre del 2019



Chacaltana Viera Luis Alberto
DNI: 70244290

ÍNDICE

Carátula.....	i
Dedicatoria.....	ii
Agradecimiento.....	iii
Página del jurado.....	iv
Declaratoria de autenticidad.....	v
Índice.....	vi
RESUMEN.....	viii
ABSTRACT.....	ix
I. INTRODUCCIÓN.....	1
1.1. Realidad Problemática.....	1
1.2. Trabajos Previos.....	2
1.2.1 Trabajos previos internacionales.....	2
1.2.2 Trabajos previos Nacionales.....	3
1.3 Teorías Relacionadas al tema.....	4
1.4 Formulación del Problema.....	13
1.4.1 Problemas General.....	13
1.4.2 Problemas Específicos.....	13
1.5 Justificación Teórica.....	13
1.5.2 Justificación Práctica.....	15
1.5.3 Justificación Metodología.....	15
1.6 Hipótesis.....	15
1.7 Objetivo.....	15
1.7.1 Objetivo General.....	15
1.7.2 Objetivos Específicos.....	16
II. MÉTODO.....	16
2.1. Diseño de investigación:.....	16
2.2 Variables, operacionalización.....	17
2.3. Población y muestra.....	18
2.3.1 Población.....	18
2.3.2 Muestra.....	18
2.4. Técnicas e instrumentos de recolección de datos, validez y confiabilidad.....	18
2.4.1 Técnicas.....	18

2.4.2 Validación del Instrumento	18
2.4.3 Confiabilidad.....	18
2.5. Métodos de análisis de datos	18
2.6. Aspectos éticos.....	19
III. RESULTADOS	19
3.1 Levantamiento topográfico	19
3.1.1 Altimetría.....	19
3.1.2 Perfil longitudinal	19
3.1.3 Vista en planta.....	19
3.2 Diseño de bocatoma tirolesa.....	19
3.3 Diseño de trasvases aéreos.....	24
3.4 Línea de Aducción.....	31
IV DISCUSIÓN	38
V. CONCLUSIONES.....	39
VI. RECOMENDACIONES	39
REFERENCIAS	40
ANEXOS.....	42

RESUMEN

El presente trabajo de investigación tiene como objetivo diseñar el mejoramiento del sistema de agua potable del barrio la Playa de la ciudad de Sihuas, distrito de Sihuas, provincia de Sihuas, región Ancash, barrio el cual sufre un serio problema de desabastecimiento de agua, por lo cual requiere aumentar el caudal que llega hasta su reservorio. La metodología usada en esta investigación es del tipo aplicada, para una población que está dada para el total de habitantes del barrio “La Playa” en la ciudad de Sihuas en la provincia de Sihuas de la región de Ancash, la muestra es el diseño de agua potable del barrio Playa de la ciudad de Sihuas, distrito de Sihuas, provincia de Sihuas, región Ancash.

Como resultados de esta investigación se logró establecer la topografía, la cual resulto ser accidentada con pendientes variables. También diseñamos la bocatoma de tipo tirolesa, para resistir las máximas avenidas de agua. La línea de conducción está diseñada a presión con una tubería de 2 pulgadas de diámetro, para la población de diseño con proyección a 20 años.

Finalmente, la conclusión del proyecto es que el diseño planteado cumple con las normas técnicas establecidas por el ministerio de vivienda construcción y saneamiento.

Palabras clave: diseño; agua; población.

ABSTRACT

The objective of this research work is to design the improvement of the drinking water system of the La Playa neighborhood of the city of Sihuas, district of Sihuas, province of Sihuas, Ancash region, a neighborhood which suffers a serious problem of water shortage, for which requires increasing the flow that reaches its reservoir. The methodology used in this research is of the applied type, for a population that is given for the total of inhabitants of the neighborhood "La Playa" in the city of Sihuas in the province of Sihuas in the Ancash region, the sample is the design of Drinking water from the Playa neighborhood of the city of Sihuas, district of Sihuas, province of Sihuas, region of Ancash.

As a result of this investigation, it was possible to establish the topography, which turned out to be accident with pending variables. We also designed the zip-line type intake to resist the maximum floods of water. The pipeline is pressure designed with 2-inch diameter pipe, for the 20-year projection design population.

Finally, the conclusion of the project is that the proposed design complies with the technical standards established by the Ministry of Housing, Construction and Sanitation.

Keywords: design; water; population

I. INTRODUCCIÓN

1.1. Realidad Problemática

“Se define al agua como recurso natural, el cual se considera dentro de los no renovables la distribución de este recurso es alrededor de las tres cuartas partes del planeta y lo podemos encontrar dividido en aguas oceánicas en un 97% es decir, agua salada, también lo podemos encontrar en casquetes polares y glaciares en un 1.74% también nos encontramos en depósitos subterráneos en depósitos subterráneos continentales en un 1.72% y el faltante 0.04% está repartido en lagos, Ríos, embalses, la humedad atmosférica la humedad terrestre y en los seres vivos Cuánto se estima el 70% aproximadamente del total de agua dulce existe en nuestro planeta es consumida por la agricultura otro 20% es consumida a través de la Industria y un 10% vendría a ser para el consumo humano” (Paredes 2009).

“el agua es un recurso que tiene un consumo cada vez más creciente por lo que podemos decir que se encuentra bajo presión ver incremento de la economía y de la búsqueda continua de la mejora en la calidad de vida todo esto ha llevado crecientes conflictos y a la creciente Competencia por alcanzar los limitados recursos hídricos haciendo referencia al agua dulce disponible en el planeta. La población mundial durante el siglo 20 se ha triplicado Mientras que el uso del agua se ha multiplicado por siete veces los problemas se agravan por el mal manejo del agua punto por enfoques sectoriales mal establecidos un desarrollo y manejo descoordinado y por el poco enfoque en el impacto ambiental esta situación término obligando a los gobiernos tomar en cuenta diversos foros mundiales y latinoamericanos así como la CMNUCC (Convención Marco de las Naciones Unidas sobre el Cambio Climático), tratado de Dublín en Europa, los foros mundiales del agua de Marsella.” (Alencastre y Benavides 2006)

El Sector Barrio de la Playa, de la ciudad de Sihuas, perteneciente a la Provincia de Sihuas Ancash, tiene un sistema de agua potable que se encuentra limitado debido a que la cantidad de agua no abastece a la población por lo que se cuenta con este servicio tan solo por horas. Generando molestias en la población, quienes tienen que caminar en busca de otras fuentes de agua, para abastecerse si en caso no llegaron a juntar agua previamente. En vista de esta necesidad, los vecinos del barrio la playa acudieron a

hasta la municipalidad provincial de Sihuas, para hacer llegar su molestia, en repetidas ocasiones reuniéndose tanto con el alcalde provincial, como con sus técnicos. De este modo se decidió en el presupuesto participativo del año 2017, incluir en la lista de proyectos de la municipalidad: el **“MEJORAMIENTO DEL SISTEMA DE AGUA POTABLE, DEL LA PLAYA DE LA PROVINCIA DE SIHUAS”**, Sucedió que el año 2017 la municipalidad no pudo efectuar los estudios para este proyecto, generando reclamos de parte de la población. De este modo la Municipalidad proyecto tener listo el estudio para el año 2018, el cual deberá ser efectuado aplicando la tecnología convencional; para luego proceder a la ejecución del mencionado proyecto, siguiendo la normativa estipulada por el MEF, bajo los principios del sistema invierte Perú. Es así que dotar a la a la población del barrio la playa de un sistema de agua potable eficiente, por ser de justicia con la población y su demanda.

En la actualidad el barrio la playa, cuneta con el tendido de tuberías, conexiones domiciliarias y un reservorio; pero el servicio no llega con un caudal suficiente, pues la ciudad de Sihuas, consume la mayor parte del caudal dejando para el barrio en mención lo sobrante que no llega a abastecer. Por ende, la municipalidad estimo conveniente realizar el un estudio para independizar de la ciudad de Sihuas en la actualidad de este servicio básico que son importantes para la buena salud de los pobladores de esta zona son afectados por enfermedades infectocontagiosas, diarreas y otros, agentes que merman en la salud y la calidad de vida de los pobladores, por lo que ejecutando este proyecto podrá mejorarse la calidad de vida y evitar contraer enfermedades infectocontagiosas, por consumir agua empozada

1.2. Trabajos Previos.

1.2.1 Trabajos previos internacionales.

LÓPEZ (2014). "Diseño del sistema de suministro de agua potable para las comunidades de Santa Fe y Capachal, Píritu, Estado de Anzoátegui"; Acota que su investigación tenía como objetivo principal diseñar la red de tuberías de suministro de agua potable, trabajando a presión y por gravedad. Su trabajo se centró en controlar las pérdidas de carga; para de este modo, no recurrir a bombas eléctricas, dado que la comunidad no posee un servicio de energía estable.

VALENZUELA (2016). "Diagnóstico y mejora de las condiciones de saneamiento básico de la Comuna de Castro"; Este estudio tuvo el fin de diagnosticar y desarrollar las condiciones del saneamiento básico, con la recolección de información a fin de encontrar los problemas de saneamiento del área de estudio, ya que no existía hasta ese momento estudios que abarcaran temas de red de agua potable, desagüe y gestión de desechos sólidos para la zona, de este modo con el estudio se pretendía mejorar las condiciones básicas de vida de la comunidad.

LEIMAN (2016). "Aplicación de redes bayesianas para la evaluación de las relaciones entre acceso al agua, pobreza y desarrollo", Estudio que llevó a cabo en el municipio de Tiraque, Bolivia. La tesis tuvo la finalidad de diseñar el acceso a los servicios de saneamiento básico y agua potable del área de estudio. Además de servir como un instrumento para evaluar las condiciones de pobreza dentro del marco conceptual de la Pobreza del Agua Índice (WP1) utilizado para este hecho el sistema de apoyo de la redes bayesianas, para determinar si la inversión proyectada tendrá impacto en la comunidad.

1.2.2 Trabajos previos Nacionales.

DÍAZ (2015). "Expansión y Mejora del Agua Potable y el Sistema de Drenaje"; El objetivo de que buscó la tesis residía en diseñar los sistemas de agua potable y drenaje, los cuales consistieron en el diseño de captación, desarenador y línea de aducción funcionando a presión por acción de gravedad sin el uso de ninguna fuente externa de energía. El diseño además incluyó la ubicación de conexiones domiciliarias y la implementación de una planta de tratamiento de agua potable (PTAP) y agua residuales (PTAR).

ALEGRÍA (2015). En su trabajo "Expansión y Mejora del sistema de agua potable de la ciudad de Bagua Grande"; Su tesis tenía el objetivo de reducir el índice de enfermedades gastrointestinales, en el marco de los proyectos de inversión pública bajo el sistema de SNIP. Para lograrlo propuso el diseño de un tanque de cloración,

captación, reservorio, red de conexiones domiciliarias cámaras rompe presión tipo 7 y 6, línea de impulsión, válvulas reductoras de presión y válvulas de purga.

AVILA y RONCAL (2014). "Modelo rojo de saneamiento básico en zonas rurales caso: centro de población AYNACA - Oyon- Lima" Esta tesis plantea el diseño de un modelo de saneamiento básico rural, con la finalidad de mejorar la calidad de vida de la comunidad; para lograrlo plantea la construcción de un sistema de agua potable y desagüe, que comprende la instalación de red de distribución de agua, conexiones domiciliarias, red de conducción, reservorio, toma, desarenado, y planta de tratamiento. Reservorio apoyado de capacidad de 40 m³, con línea de adicción de tubería de PVC-SAP clase 10 de 1 ½" pulgadas de diámetro, para la distribución planteó tubería PVC-SAP clase 10 de 1" de diámetro.

1.3 Teorías Relacionadas al tema.

1.3.1 Abastecimiento de Agua.

Comprendemos por "abastecimiento de agua" a la agrupación de infraestructura hidráulica e instalaciones cuyo objeto es satisfacer las necesidades hídricas de una población, ya sea de manera cuantitativa o cualitativa (Trapote, 2013, p.13).

A. Captación.

Esta es entendida como la estructura que recoge al agua en sus diversas formas (marina, subterránea, superficial, etc.), ahora bien para dimensionar la toma de toma se tienen en cuenta técnicas y cálculos diversos. También puede definir como la instalación de o toma precisa para de este modo obtener agua de una fuente de este recurso, en cualquiera de sus formas. (Trapote, 2013, p. 13).

Para el diseño de una captación y sus diversas obras de arte según requiera el proyecto debe de ser calculado con una dotación de agua promedio por habitante según el lugar en el cual encuentren, ello a fin de garantizar mínimamente el caudal máximo diario necesario. Para evitar la contaminación la fuente de agua deberá estar protegida. (Reglamento Nacional de Edificaciones, 2014, p. 126).

Tipos de Captación

El tipo de fuente, la cantidad de agua y la calidad son muy importantes para las captaciones, son esenciales para que la estructura de captación tenga sus características típicas: a) concentrado y manantial de ladera.

a) Manantial de ladera y concentrado

La captación en ladera hace referencia a aquella captación que recoge sus aguas desde un manantial o cualquier otro afloramiento de agua que no se da en un río, para el diseño de esta captación tenemos que diferenciar tres partes, la protección del afloramiento que consta de brazos que se adentran en la ladera para evitar la contaminación del afloramiento, es necesario que baya techado, la segunda parte es la cámara húmeda que es una caja en su diseño que tiene como función recoger el agua de afloramiento y regular el consumo del usuario, dejando pasar el caudal sobrante mediante un tubo de derivación del sobrante de caudal y un tubo de limpieza que en la mayoría de ocasiones suelen ser el mismo y por ultimo una cámara seca, la cual será la encargada de proteger las válvulas que serán instaladas en la captación para regular el flujo y realizar la limpieza. Es importante en este tipo de captación evitar la contaminación del agua, por lo general los afloramientos de agua son de aguas subterráneas o manantiales que tienen muy buena calidad de agua libre de sedimentos por lo que no se suele utilizar desarenadores de allí la importancia de que la captación este bien cubierta a fin de evitar la. Para evitar el debilitamiento del área adyacente a la cámara y el aquietamiento de algunos materiales suspendidos existe junto a la pared de la cámara una gran cantidad de material clasificado. (Agüero, 1997, p.37).

b) Manantial de fondo y concentrado

Es una estructura de la colección, puede terminar en una cámara que rodea el punto de encuentro donde fluye el agua. Consistirá en dos partes, La primera llamada cámara húmeda. Esta tiene el fin de almacenar agua y regular el costo que se utiliza, y la segunda parte que consiste en una cámara seca que tiene la finalidad de proteger las válvulas de control de salida y drenaje. La cámara

húmeda comprende una cesta de salida y rebosadero y patas limpias. (Agüero, 1997, p 37).

c) Bocatoma

Definimos de este modo a la estructura hidráulica que se ubica en los cauces de los ríos con la finalidad de derivar agua, Una bocatoma puede ser de diferentes tipos según la necesidad del recurso que se desea captar y el caudal máximo que pasa a través del río es una estructura hidráulica que sirve para captar el agua de un río.

Las bocatomas pueden ser de diversos tipos según su diseño, para el caso concreto que veremos en esta tesis, emplearemos el diseño de una bocatoma tirolesa, la cual consiste en un barraje perforado, formando un canal por donde se capta el agua directamente del río.

Para su cálculo empleamos los siguientes contenidos:

Diseño de Rejilla.

Para el cálculo de la rejilla tenemos que considerar los siguientes datos de diseño:

Caudal de la captación:	0.005 m ³ /s
Caudal máximo:	9 m ³ /s
Ancho de la bocatoma:	6m
Ancho de río:	6m
Angulo propuesto:	25°
Coefficiente de rejilla:	0.41
Coefficiente de descarga:	0.62
Ancho de la toma:	6 m
Longitud de la rejilla:	0.25
Profundidad:	0.25
Aceleración de la gravedad:	9.81 m/s ²

3.2.1.4 Procedemos a calcular el coeficiente de rejilla mediante la siguiente fórmula:

$$c = 0.60 \frac{a}{b} (\cos \beta)^{3/2}$$

Donde “a” es igual a la separación entre platinas y “b” es igual a la distancia entre los ejes de las platinas y “β” es el Angulo de inclinación de la platina. Todos estos datos ya los tenemos.

Por tanto, resolviendo la ecuación tenemos el valor de “c” c=0.41

Para la profundidad del agua en el borde superior de la rejilla. Mediante la siguiente fórmula:

$$h = kc * Hcr$$

Que fue propuesta por el Laboratorio de Construcciones hidráulicas de la Escuela Politécnica Federal Lausanne (2006)

Aplicando la formula tenemos que H=0.01m

Para calcular la longitud de la rejilla:

La longitud de la rejilla la mediremos en la misma dirección de su pendiente, el ángulo de la rejilla se calculará con la finalidad de evitar el máximo de ingreso de material grueso como arena o ramas al canal colector. Existe una fórmula para calcular la longitud, pero por el caudal que requerimos captar la longitud resultante es muy pequeña por lo que asumimos 0.25m como longitud empleada. Aun así colocaremos el cálculo de la longitud con la formula empírica utilizada.

$$L = \frac{3 Q}{2 c \mu B \sqrt{2 g h}}$$

Verificación del ingreso máximo de agua.

$$H = \left(\frac{Q}{C L} \right)^{2/3}$$

C= coeficiente de descarga: 1.7m

L=ancho del río: 6m

Q= caudal máximo: 9m³/s

Por tanto el valor de H será: H=0.92m

El tirante crítico será de $H_c=1.112$ m

Este número representa el tirante crítico sobre la rejilla en el momento que la avenida de agua es máxima.

La altura de agua a través de la rejilla será:

$$H=KC \cdot H_{\text{critico}}$$

$$H=0.897 \text{ m}$$

El caudal máximo de entrada a través de la rejilla es de:

$$Q = \frac{2}{3} c \mu B L \sqrt{2 g h}$$

$$Q=1.07 \text{ m}^3/\text{s}$$

Con este número podemos diseñar el aliviadero, para así llevar sólo la cantidad de agua necesaria para el proyecto.

3.1.1 Diseño de Barraje:

Para definir las dimensiones del barraje tenemos que encontrar el tirante conjugado y el tirante agua abajo, para lo cual utilizaremos las siguientes ecuaciones:

$$q^2 = 2 g * \left(H_t \cdot H_1^2 - \frac{n q^2 H_{st}}{H^{4/3}} - H_1^3 \right)$$

$$H_2 = -\frac{H_1}{2} + \sqrt{\frac{H_1^2}{4} + \frac{2 V_1^2 H_1}{g}}$$

Dónde:

q = el caudal máximo por metro lineal.

g = aceleración de la gravedad.

H_t =altura desde el nivel de fundación al pelo de agua máximo.

H_1 = tirante al pie del barraje.

n = rugosidad del material del que está hecho la toma en nuestro caso concreto.

H_g =altura del barraje incluido la fundación.

H altura de carga sobre el barraje.

Aplicando las fórmulas obtendremos los siguientes resultados:

Diseño de colchón disipador.

En este apartado calcularemos la longitud y profundidad del colchón disipador. Para determinar la longitud del colchón podemos echar manos de cualquiera de las siguiente formulas.

$$\begin{aligned}L_p &= 4 H_2 \\L_p &= 5 (H_2 - H_1) \\L_p &= 2.50 (1.90 H_2 - H_1)\end{aligned}$$

Determinando la longitud del enrocado el cual se calculará con la siguiente formula empírica:

$$L_s = 0.67 C \sqrt{H_b q} - L_d$$

Dónde:

C= coeficiente de Bligh.

Hb=altura del barraje.

q= caudal máximo por metro lineal.

Ld= longitud del delantal.

Las bocatomas constituidas técnicamente constan de las siguientes partes:

- Compuerta de control y cierre de compuerta.
- Un vertedero, para regresar el exceso captado al río.
- Un canal de limpieza, para permitir el desarenamiento, y el mantenimiento bocatoma.
- Con regularidad las bocatomas van ligadas a la instalación en el canal de derivación de un desarenado y un aliviadero, además de rejillas para evitar el ingreso de basura como hojas secas, trozos de madera y otros elementos que pueden llegar flotando con el agua. De este modo se busca facilitar los trabajos de mantenimiento de la estructura hidráulica.

El diseño de este tipo de bocatomas tiene que ir con consonancia de la calidad de agua que transporta el río, la topografía y el tipo de material que es arrastrado por el agua, además de tener en cuenta la pendiente del río y otros

factores que influyen en el cálculo, como las pérdidas de carga, la energía específica del flujo, la velocidad del agua a máxima avenida, etc.

$$H = K \left(\frac{V^2}{2g} \right)$$

La fórmula mostrada determina las pérdidas de carga

K es el coeficiente de pérdida, los cuales fueron calculados de manera empírica según la tabla que mostraremos a continuación.

Cuadro N°1.
Coeficiente de pérdidas
Derivación $\alpha = 90^\circ$

$(Q - Q_o)/Q$	0.65 a	0.75 a	0.80 a	0.85 a	0.95 a
	0.75	0.80	0.85	0.95	0.98
K	0.87	0.88	0.89	0.90	0.96

Fuente: Ven Te Chow, "Hidráulica de Canales Abiertos", 1984.

Por razonamiento inductivo sabemos que la velocidad del flujo en la estructura de toma ha de ser similar al canal que deriva es decir, $V_t = V_d$; por lo tanto:

Para obtener el área transversal, tenemos que conocer el caudal de captación, el cual lo podemos obtener con un aforador o mediante la fórmula propuesta.

➤ Área de la compuerta

$$A (m^2): Q_b / V_2$$

- Área del tubo (A_t)

$$\pi \times D^2 / 4 \text{ (m}^2\text{)}$$

- Velocidad en el tubo (V_t)

$$V_t = Q_d / A_t \text{ (m/s) pero } V_t > V_2$$

En el caso que la velocidad $V_t > V_d$, se aumentará el diámetro hasta que:

$$V_t \approx V_d.$$

- Fórmula para el cálculo de pérdidas de carga en una toma de agua.

$$dh(m): (V_t^2 / (2 * g)) * [1 + (0.78 / C_c^2) + f * (L/D)]$$

De este modo con el uso de estas fórmulas determinaremos las pérdidas de carga en la toma (dh)

Cota de rasante de fondo de canal alimentador “N1”, en msnm.

- Nivel de agua canal alimentador

$$N_1 + Y_1 = N_5$$

Cota rasante de fondo de canal derivado “N4”, en msnm

$$N_7 = N_5 - dh - Y_2$$

Tenemos la finalidad de obtener una medición del caudal por lo que para aproximarla de la manera más exacta que nos es posible “S” tiene que ser similar al diámetro del conducto por tanto: $S = D$; de este modo tenemos:

➤ Cota de captación

$$N3 = N5 - 2 * D$$

Se asume un valor de $X = 0.10$ m, por el empotramiento de la compuerta.

➤ Hidrología

La hidrología es una rama de la ingeniería que se basa en conocimiento empírico que trata de predecir el comportamiento del agua, de este modo poder solucionar los distintos problemas que se presentan al momento de diseñar las diversas estructuras hidráulicas de manera óptima es decir, haciendo que las estructuras sean seguras y perdurables en el tiempo sin sobredimensionar costos.

Para muchas de las mediciones que hacemos en hidrología tenemos que estudiar la cuenca, que viene a ser el área de suelo comprendido entre las divisorias de aguas de este modo toda la lluvia y el agua superficial que se pueda encontrar escurrirá a través de esta área hacia las zonas más bajas de la misma, formando de este modo un cauce de agua que tiene un región de influencia bien definida en todos los puntos de su recorrido.

Para delimitar una cuenca es necesario un plano topográfico o con la tecnología actual el uso de información satelital que nos permita conocer los desniveles del terreno es decir la cotas en cada punto del suelo, de este modo podemos identificar la divisoria de agua sobre un plano que viene a ser el límite entre dos cuencas hidrográficas, determinando esta divisoria dos sistemas de escurrimiento de agua proveniente principalmente de la precipitación en cada uno de los sistemas delimitados por la divisoria de agua.

Las cuencas son importantes porque ellas nos proporcionan datos de escurrimiento los cuales al formar cauces de agua incrementan el caudal de los ríos; en hidrología esto es muy importante; porque con la data necesaria podemos realizar diversos cálculos para así poder diseñar nuestras estructuras hidráulicas, teniendo información estadísticas en periodos de retorno de máximas avenidas en cada punto del recorrido de los ríos.

Las cuencas por su tamaño podemos clasificarlas en vertientes hidrográficas, macro cuencas, cuencas, grandes, cuencas pequeñas y micro cuencas. Para la clasificación

de cada una de ellas la podemos diferenciar para fines prácticos de la siguiente manera. Vertiente hidrográfica, es el depósito final del agua no pudiendo ir más allá en nuestro país tenemos la vertiente del pacífico del atlántico y del altiplano (el lago Titicaca) Las maro cuencas serían aquellas que abarcan varias cuencas grandes y alimentan un río importante, las cuencas grandes podemos identificarlas con tamaños mayores a los 250 km² y en las cuencas pequeñas y micro cuencas se tiene en cuenta más las intensidades de lluvia que las características geográficas de la misma y tienen tamaños inferiores a los 250 km².

Para el cálculo de caudales máximos en un punto específico de un río podemos utilizar el método racional, que viene a ser un método de cálculo que se apoya en datos estadísticos y data en meteorológica en función del tiempo, este método puede ser utilizado para estudiar cuencas pequeñas y micro cuencas. Por su fácil aplicación y por sus resultados acordes a la problemáticas de cuencas pequeñas.

1.4 Formulación del Problema

1.4.1 Problemas General.

¿Cuáles son las características del diseño del mejoramiento de agua potable del barrio “la playa” de la ciudad de Sihuas, provincia de Sihuas, Región Ancash?

1.4.2 Problemas Específicos.

- ¿Qué características tendrá el diseño de abocatoma?
- ¿Cuáles serán las características del diseño de trasvases aéreos?
- ¿Cuál será el diseño de la línea de aducción?

1.5 Justificación Teórica

Este trabajo de investigación se llevará a cabo con el fin de diseñar el mejoramiento del sistema de agua potable del barrio la playa, el cual pretende tener todas las características técnicas para ser un diseño que cumpla las normas de saneamiento básico rural del ministerio de vivienda. Este diseño pretende servir como line base,

para que se realice posteriormente la ejecución del proyecto de mejora del sistema de agua potable para el barrio de la Playa de la ciudad de.

Pará realizar este trabajo de diseño se utilizaron los lineamientos propuestos en el Reglamento Nacional de Edificaciones, Reglamentos de Salubridad y Salud, así como el manual de agua potable para poblaciones rurales.

1.5.2 Justificación Práctica

Este trabajo se justifica de manera práctica pues tiene como finalidad el diseño de las obras hidráulicas y de conducción necesarias para dotar del caudal de agua necesario para que la población del barrio la playa de la ciudad de Sihuas pueda satisfacer sus necesidades hídricas y mejorar de este modo su calidad de vida y evitar estar consumiendo agua de dudosa procedencia, mejorando de este modo también su salud.

1.5.3 Justificación Metodología

Esta investigación metodológicamente se justifica porque las variables utilizadas en el estudio pasaron un proceso de validación de instrumentos para confirmar su validez y confiabilidad, de este modo esta investigación podrá ser utilizada en otros estudios que consideren utilizar la data tratada en este estudio.

1.6 Hipótesis

Características del diseño del mejoramiento de agua potable del barrio “la playa” de la ciudad de Sihuas, provincia de Sihuas, Región Ancash, cumplen las normas técnicas nacionales, para saneamiento básico rural.

1.7 Objetivo

1.7.1 Objetivo General

Diseñar el mejoramiento del sistema de agua potable del barrio la Playa, de la ciudad de Sihuas, distrito de Sihuas, provincia de Sihuas, región Ancash.

1.7.2 Objetivos Específicos

- Diseñar la bocatoma.
- Realizar el levantamiento topográfico.
- Diseñar los trasvases aéreos.
- Diseñar la línea de conducción.

II. MÉTODO

2.1. Diseño de investigación:

Una investigación de tipo aplicada también se denomina "investigación práctica o empírica", la cual se caracteriza por el uso aplicado del conocimiento adquirido, siendo que también se adquiere otros, luego de efectuar y sistematizar la práctica basada en la investigación. La aplicación del conocimiento antes mencionado da como resultado en la investigación un método riguroso y organizado además de sistemático para organizar y dar a conocer la realidad. (Murillo, 2008, p.2)

Las investigaciones experimentales hacen uso de la manipulación deliberada de las variables de la investigación los cuales observan los fenómenos en el entorno natural y con vista hacia el futuro.

Por tanto este trabajo por el tipo de investigación es no experimental porque no es posible manipular las variables. (Sampieri, 2010, p.111)

2.2 Variables, operacionalización

VARIABLE	DEFINICIÓN CONCEPTUAL	DEFINICIÓN OPERACIONAL	DIMENSIONES	INDICADORES	ESCALA DE MEDICIÓN
Diseño del sistema de agua potable del barrio la Playa, de la Ciudad de Sihas.	viene a ser la realización un esquema funcional, que sirva para mejorar, las características existentes, bajo parámetros, leyes, decretos y resoluciones que enmarcan la acción legal del Programa Nacional de Saneamiento Rural	El diseño del mejoramiento se logrará mediante el levantamiento topográfico, el diseño de la bocatoma, diseño de trasvases aéreos y diseño de línea de aducción.	Topografía	Levantamiento altimétrico	m.s.n.m
				Perfil longitudinal	m
				Vista en planta.	m
			Diseño de bocatoma, tirolesa.	Dimensiones de rejilla.	m
				Determinación de la longitud y profundidad del colchón disipador.	m
				Diseño de barraje	m
			Diseño de trasvases aéreos.	Diseño de cable.	m
				Diseño de cámaras de anclaje.	m
				Diseño de elementos estructurales.	m
			Diseño de línea de conducción.	Dimensiones de tubería.	m
				Ubicación de pases aéreos.	m
				Caudal requerido.	m ³

2.3. Población y muestra

2.3.1 Población

La población está dada por el total de habitantes del barrio la playa en la ciudad de Sihuas, Provincia de Sihuas, Región Ancash.

2.3.2 Muestra

Para el presente trabajo de investigación la muestra será el diseño de agua Potable en el barrio de la Playa de la provincia de la ciudad de Sihuas, provincia de Sihuas, región Ancash.

2.4. Técnicas e instrumentos de recolección de datos, validez y confiabilidad

2.4.1 Técnicas:

Para esta investigación se utilizarán las siguientes técnicas.

- Observaciones en campo “in situ”
- Levantamiento topográfico.

2.4.2 Validación del Instrumento:

- Topografía: Validado por la ingeniera: SHEYLA YULIANA CORNEJO RODRIGUEZ

2.4.3 Confiabilidad:

2.5. Métodos de análisis de datos

Para el análisis de datos recopilados se realizará de la siguiente manera:

- Datos topográficos: mediante el software AutoCad 2013 con el complemento CivilCad 2013.
- Datos para el modelamiento y cálculo de tuberías: Hoja de cálculo Excel.
- Datos para el diseño de pases aéreos y diseño de bocatoma: Hoja de cálculo Excel.

2.6. Aspectos éticos.

Esta investigación es un trabajo que se basa en la confiabilidad de los datos que presenta así como los resultados obtenidos, además se hace inca pie que esta investigación de nuestra autoría y por tanto originales.

III. RESULTADOS

3.1 Levantamiento topográfico.

La topografía de la zona muestra pendientes accidentadas de más del 10% y lugares poco accesibles para las líneas de conducción del proyecto en mención. Tal como se muestra en planos.

3.1.1 Altimetría.

Altura de reservorio: 2765 m.s.m

Altura de Bocatoma: 3223 m.s.m

3.1.2 Perfil longitudinal.

Ver plano, de perfil longitudinal.

3.1.3 Vista en planta.

Ver plano de vista en planta.

3.2 Diseño de bocatoma tirolesa.

Para una visualización esquemática, ver planos. Bocatoma tirolesa.

3.2.1 Diseño de Rejilla.

3.2.1.1 Para el cálculo de la rejilla tenemos que considerar los siguientes datos de diseño:

Caudal de la captación: 0.005 m³/s

Caudal máximo: 9 m³/s

Ancho de la bocatoma: 6m

Ancho de río:	6m
Angulo propuesto:	25°
Coefficiente de rejilla:	0.41
Coefficiente de descarga:	0.62
Ancho de la toma:	6 m
Longitud de la rejilla:	0.25
Profundidad:	0.25
Aceleración de la gravedad:	9.81 m/s ²

3.2.1.2 Posteriormente tenemos que seleccionar las dimensiones de la platina:

Espesor de la platina:	3/8"
Altura de la platina:	4"
Separación entre platinas:	2.54 cm
Distancia entre ejes de platina:	3.5cm

3.2.1.3 Calculamos el tirante crítico en "Hcanales" para os siguientes datos:

Caudal:	0.005m ³ /s
Ancho del canal:	0.30 m
El tirante será:	0.089 m

3.2.1.4 Procedemos a calcular el coeficiente de rejilla mediante la siguiente formula:

$$c = 0.60 \frac{a}{b} (\cos \beta)^{3/2}$$

Donde "a" es igual a la separación entre platinas y "b" es igual a la distancia entre os ejes de las platinas y " β " es el Angulo de inclinación de la platina. Todos estos datos ya los tenemos.

Por tanto resolviendo la ecuación tenemos el valor de "c" c=0.41

3.2.1.5 Ahora calculamos la profundidad del agua en el borde superior de la rejilla.

Mediante la siguiente formula:

$$h = kc * Hcr$$

Que fue propuesta por el Laboratorio de Construcciones hidráulicas de la Escuela Politécnica Federal Lausanne (2006)

Aplicando la formula tenemos que $H=0.01m$

3.2.1.6 Calculando la longitud de la rejilla:

La longitud de la rejilla la mediremos en la misma dirección de su pendiente, el ángulo de la rejilla se calculará con la finalidad de evitar el máximo de ingreso de material grueso como arena o ramas al canal colector. Existe una fórmula para calcular la longitud, pero por el caudal que requerimos captar la longitud resultante es muy pequeña por lo que asumimos 0.25m como longitud empleada. Aun así colocaremos el cálculo de la longitud con la formula empírica utilizada.

$$L = \frac{3 Q}{2 c \mu B \sqrt{2 g h}}$$

El L resultate es $L=0.1m$

$L \text{ final} = L * 1.2m$

$L \text{ final} = 0.12 m$

$L \text{ asumida} = 0.25 m$

3.2.1.7 Verificamos el ingreso máximo de agua.

$$H = \left(\frac{Q}{CL} \right)^{2/3}$$

$C =$ coeficiente de descarga: 1.7m

$L =$ ancho del río: 6m

$Q =$ caudal máximo: 9m³/s

Por tanto el valor de H será: $H=0.92m$

El tirante critico será de $Hc=1.112 m$

Este número representa el tirante crítico sobre la rejilla en el momento que la avenida de agua es máxima.

La altura de agua a través de la rejilla será:

$H = KC * Hcritico.$

$H = 0.897 m$

El caudal máximo de entrada a través de la rejilla es de:

$$Q = \frac{2}{3} c \mu B L \sqrt{2 g h}$$

Q=1.07m³/s

Con este número podemos diseñar el aliviadero, para así llevar sólo la cantidad de agua necesaria para el proyecto.

3.2.2 Diseño de Barraje:

Para definir las dimensiones del barraje tenemos que encontrar el tirante conjugado y la tirante agua abajo, para lo cual utilizaremos las siguientes ecuaciones:

$$q^2 = 2 g * \left(H_t \cdot H_1^2 - \frac{n q^2 H_{gt}}{H^{4/3}} - H_1^3 \right)$$

$$H_2 = -\frac{H_1}{2} + \sqrt{\frac{H_1^2}{4} + \frac{2 V_1^2 H_1}{g}}$$

Dónde:

q= el caudal maximo por metro lineal.

g= aceleración de la gravedad.

H_t=altura desde el nivel de fundación al pelo de agua máximo.

H₁= tirante al pie del barraje.

n= rugosidad del material del que está hecho la toma en nuestro caso concreto.

H_g=altura del barraje incluido la fundación.

H altura de carga sobre el barraje.

Aplicando las formulas obremos los siguientes resultados:

H₁=0.29m y H₂= 1.07m

3.2.3 Diseño de colchón disipador.

En este apartado calcularemos la longitud y profundidad del colchón disipador.

Para determinar la longitud del colchón podemos echar manos de cualquiera de las siguiente formulas.

$$L_p = 4 H_2$$

$$L_p = 5 (H_2 - H_1)$$

$$L_p = 2.50 (1.90 H_2 - H_1)$$

Nosotros asumiremos como longitud del colchón disipador $L=4.2m$

Para definir la altura o profundidad del colchón disipador necesitaremos conocer el tirante normal en la salida de la toma tirolesa y el tirante conjugado, el mismo que ya calculamos en el acápite anterior. Por lo que asumiremos la profundidad H_1 es decir 0.29 la cual redondearemos a 0.3m

Determinando la longitud del enrocado el cual se calculará con la siguiente formula empírica:

$$L_s = 0.67 C \sqrt{H_b q} - L_d$$

Dónde:

C= coeficiente de Bligh.

H_b =altura del barraje.

q = caudal máximo por metro lineal.

L_d = longitud del delantal.

COEFICIENTE "C"		
LECHO DEL CAUCE	BLIGH	LAÑE
Arena fina y/o limo	18	8.5
Arena fina	15	7.0
Arena tamaño medio	-	6.0
Arena gruesa	12	5.0
Grava fina	—	4.0
Grava media		3.5
Gravas y arenas	9	3.5
Grava gruesa	-	3.0
Bolonería con grava	—	2.5
Bolonería, gravas y arena	4 - 6	2.5
Arcilla plástica	6- 7	3.0
Arcilla de consistencia media	6-7	2.0
Arcilla dura	6-7	1.8
Arcilla muy dura	6-7	1.6

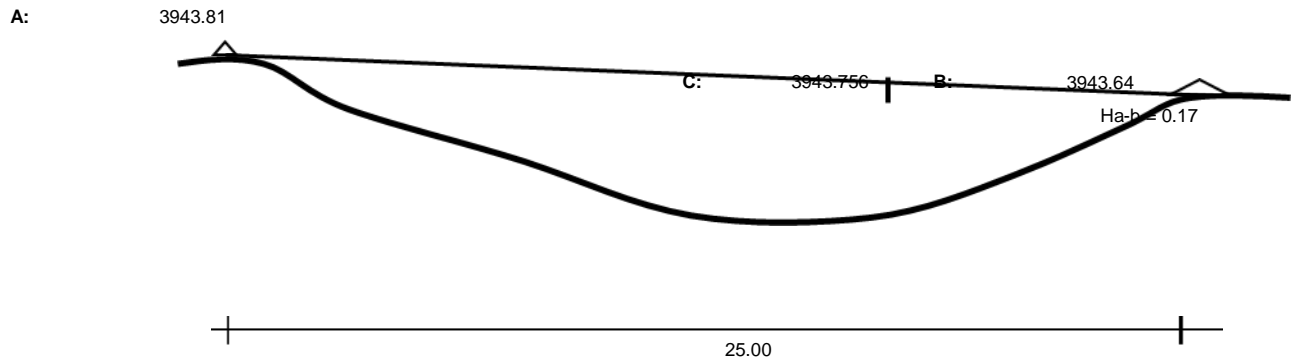
Aplicando la formula obtenemos: $L_e=2.20 m$

3.3 Diseño de trasvases aéreos.

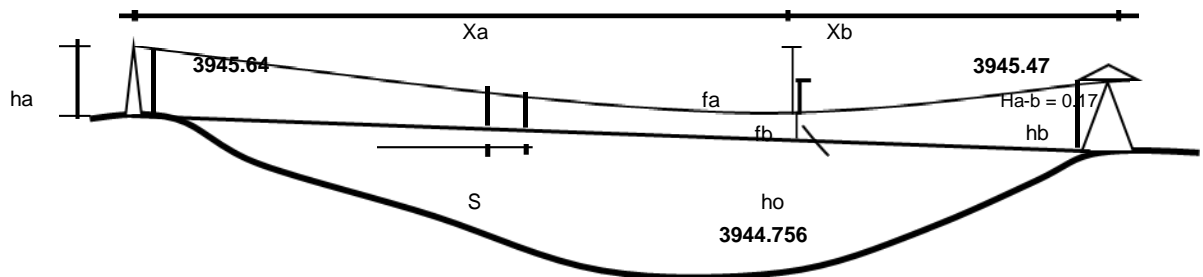
DISEÑO DE PASE AÉREO N° 1

1.- DATOS NECESARIO PARA EL CÁLCULO

LONGITUD DE LA LUZ	L =	15.00 m.
COTA SUPERIOR	A =	3943.81 msnm.
COTA INFERIOR	B =	3943.64 msnm.
CAUDAL EN TUBERÍA	Q =	90.000 lt/s.
VELOCIDAD DE FLUJO	V =	1.50 m/s.



2.- CABLE DESOPORTE



Datos necesario para el diseño :

Peso de la tubería	=	2.00	kg/m	
			Ø "	14"
Peso unitarios de ángulos	=	6.92	kg/m	1.5"
			Ø "	e=3/16
peso del cable	=	1.08	kg/m	5/8"
			Ø "	
resistencia a la tensión del cable	=	16.67	Tan	
Peso de las péndolas	=	2.10	Kg.	
Distancia entre péndolas	S =	2.00	m	
Altura de torrea A	ha =	1.83	m	
Altura de torre B	hb =	1.83	m	
distocia inicial de las péndolas al cable	ho =	1.00	m	
Tramo A	fa =	0.92	m	
Tramo B	fb =	0.75	m	
Incremento por factor de seguridad	Fs =	3	(2 - 6)	24

Peso del agua en la tubería	=	99.31	kg/m	14
			Ø "	

Metrando las cargas

Peso unitario del cable	=	1.08	kg/m
Peso unitario de la tubería	=	8.92	kg/m
0		6.92	kg/m
Peso del agua en la tubería	=	99.31	kg/m
Peso de las péndolas		0.98	kg/m
<hr/>			
Pt =		117.22	kg/m
Incremento por carga de sismo		21.10	kg/m
Incremento por viento (0.005*C*Vh2)*At	=	12.66	kg/m
<hr/>			
W =		150.97	kg/m

Cálculo de la tensión:

Tensión Horizontal:	$H = \frac{W \cdot X_i^2}{2 \cdot f_i}$	= Ha =	5,098.38 kg
	$W \cdot X_a^2 / (2 \cdot f_a) = W \cdot X_b^2 / (2 \cdot f_b)$	Hb =	
====>	$(X_a) / (X_b) = (f_a / f_b)^{1/2} =$	1.11 (I)
	$X_a + X_b = L =$	15.00 (II)

Resolvemos el sistema de dos ecuaciones (I y II), para determinar las longitudes de los Tramos a y b :

Xa = 7.88 m ; Xb = 7.12 m


Tensiones Máximas en Cables :

	$T_i = W \cdot X_i \cdot [1 + (X_i / 2 \cdot f_i)^2]^{0.5}$	
Ta = W . Xa . [1 + (Xa / 2.f _a) ²] ^{0.5}	====>	Ta = 5,235.43 kg
Tb = W . Xb . [1 + (Xb / 2.f _b) ²] ^{0.5}	====>	Tb = 5,210.38 kg

Tomamos el resultado mayor:

TenMax = 5235.43 kg	====>	=	Tmáx = 5.24 Tn.
----------------------------	-------	---	------------------------

Tensión de diseño : (considerando el Factor de Seguridad)

Tu = (Fs) Tmáx	====>	Tu = 15.71 Tn.	O.K.
		El Diámetro del Cable asumido es Correcto	5/8"
		Ø =	16.67 1 Ø 5/8"

3.- PARA LA LONGITUD TOTAL DEL CABLE.

LT = Lcatenaria + Lanclaje

Lcatenaria = LXa + LXb	
$LX_i = X_i [1 + 2/3 (f_i / X_i)^2]$	
LXa = 7.95	m
LXb = 7.17	m
Lanclaje = La + Lb	
La1 = 6.80	m
La2 = 1.50	m.
Laa =	8.30 m.

$$L_{b1} = 6.80$$

$$L_{b2} = 1.50$$

$$L_{ab} = 8.30 \text{ m.}$$

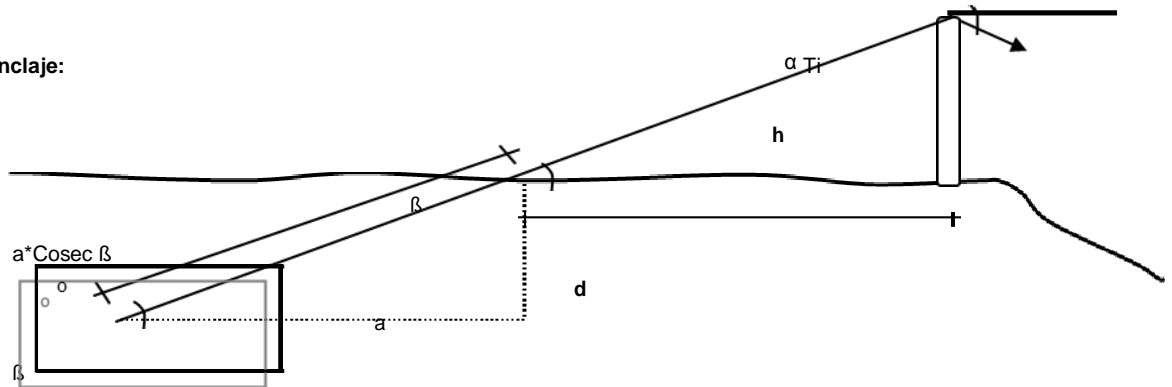
$$\begin{matrix} L \text{ amarre} \\ (a) = & 1.50 & \text{m} \end{matrix}$$

$$\begin{matrix} L \text{ amarre} \\ (b) = & 1.50 & \text{m} \end{matrix}$$

$LT = 34.72 \text{ m}$

4.- DISEÑO DE ANCLAJES.

Ángulo de anclaje:



$$\begin{aligned} \text{Tang } \alpha a &= 2 * f_a / X_a & \implies & \alpha a = 0.2293 \text{ rad.} = 13.14^\circ \\ \text{Tang } \alpha b &= 2 * f_b / X_b & \implies & \alpha b = 0.2077 \text{ rad.} = 11.90^\circ \end{aligned}$$

Estimando la distancia "d" para $\beta = \alpha$

$$d = h / \text{tang } \alpha$$

Torre de anclaje	h	d
A	1.83	7.84
B	1.83	8.69

Estimando la distancia "d" para cualquier valor de β

$$\begin{aligned} a_a &= 0.75 \text{ m.} \\ a_b &= 0.75 \text{ m.} \\ \beta_a &= 30^\circ \\ \beta_a &= 0.5236 \text{ rad.} \\ \beta_b &= 30^\circ \\ \beta_b &= 0.5236 \text{ rad.} \end{aligned}$$

Torre	h	d
A	3.40	5.89
B	3.40	5.89

Estimación del peso de Cámaras de Anclaje:

$$\begin{aligned} P_i &= T_i \cdot \text{Cos } \beta_i / \mu + T_i \\ \text{Sen } \beta_i & \end{aligned}$$

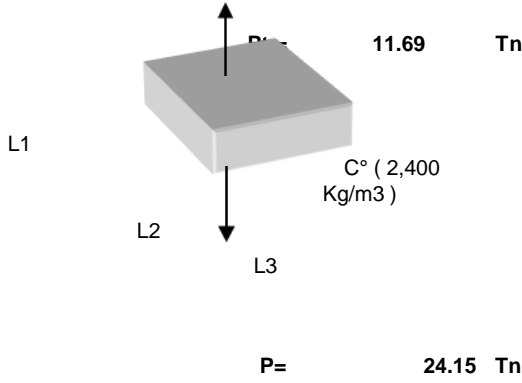
Tipo de Suelo	Valor de μ
Grano grueso Limo o Arcilla	0.50 0.35

====>
 Fricción del suelo : $\mu = 0.50$
 Pa = 11,685.75 Kg Pb = 11,629.82 Kg

Roca	
firme	0.60

Dimensionando los anclajes

Se toma el apoyo con el mayor valor



Dimensiones Cámara Anclaje	
alto	L1 = 1.50
largo	L2 = 2.50
ancho	L3 = 2.80

$W = L1 \cdot L2 \cdot L3 \cdot C^\circ = 24,150.00 \text{ Kg}$
 $W_{relleno} = (a-L1/2) \cdot L2 \cdot L3 \cdot P_e = 0.00 \text{ Kg}$
 $P = 24,150.00 \text{ Kg}$

$W > P_t \dots \dots \dots \text{O.K.}$

Las dimensiones para los dados de anclajes son correctas

Calculamos los momentos.

Suma de los momentos:
 $\sum M_e = \frac{W \cdot L3}{2} + (E_p \cdot L2 + E_a \cdot 2 \cdot L3 \cdot \mu) \cdot L1$ $\sum M_e = 44.71 \text{ Tn-m}$

Suma momentos de volteo:
 $\sum M_v = T \cdot \cos \beta \cdot L1/2 + T \cdot \sin \beta \cdot (L3 - L1/2) + E_a \cdot L2 \cdot L1/3$ $\sum M_v = 9.26 \text{ Tn-m}$

Verificamos por volteo
 $FSV = M_e / M_v$ $FSV = 4.83 > 2$ **Conforme**

Verificamos por desplazamiento
 $FSD = W / P$ $FSD = 2.07 > 2$ **Conforme**

Verificamos las presiones en el suelo

Resultante
 $X = (M_e - M_v) / W$ $X = 1.47 \text{ m.}$

Calculamos la excentricidad
 $e = L3 / 2 - X$ $e = -0.07 \text{ m.}$ **Conforme**

La presión máxima sobre el suelo

$$q \text{ max} = W / (L2 * L3) * (1 + 6e / L3)$$

$$q_{\text{max}} = 0.29 \text{ Kg/cm}^2$$

Conforme

Verificamos el equilibrio de fuerzas

Las fuerzas que se oponen al desplazamiento

$$F1 = (W - 2Tv) \mu =$$

$$F1 = 9.46 \text{ Tn.}$$

Fuerzas de empuje sobre la pared

$$F2 = Ep * L2$$

$$F2 = 20.70 \text{ Tn}$$

Fuerzas de empuje sobre paredes laterales

$$F3 = Ea * L3 =$$

$$F3 = 1.10 \text{ Tn}$$

Fuerzas originadas por la tensión del cable

$$Th = T \cos \beta$$

$$Th = 4.53 \text{ Tn}$$

$$\sum (F1 + F2 + F3)$$

$$31.25$$

>

$$2 * Th$$

>

$$9.07 \text{ Tn}$$

Conforme

Los dados derecho e izquierdo tendrán las mismas características

5.- Dado macizo de anclaje

Datos

Tensión sobre el cable = T =

$$5.24 \text{ Tn}$$

Res a la tracción del fierro liso

fs =

$$2530 \text{ kg/cm}^2$$

Resistencia compresión del concreto = f'c =

$$140 \text{ kg/cm}^2$$

Factor de seguridad = F S =

$$3$$

Área del Refuerzo

$$A = (T / fs)$$

x FS

$$6.208 \text{ cm}^2$$

Diámetro del Refuerzo

$$d = \text{Raíz} (A \times 4) / 11$$

$$2.81 \text{ cm}$$

Utilizar Fierro liso

1"

$$1.11 \text{ "}$$

Longitud =

$$2.70 \text{ m.}$$

Anclaje en

roca

1/2

1.27

4.90 unidades

Longitud =

$$1.20 \text{ m}$$

pulg

adoptamos

4 unidades

5.- DISEÑAMOS LAS PENDOLAS.

Longitud promedio de las Péndolas : $L_p = 1.4$
 Número total de Péndolas : $N_p = 7$ und.
 Carga de diseño de las Péndolas: $P_p = 1294.05$ kg.

Las Péndolas serán

$A_{péndola} = P / F_{and} = 1.294 \text{ cm}^2 = 1/4" \text{ } \emptyset$
 $A_{péndola} = \text{Área acero por calcular}$
 $P = \text{Peso total que soportará las péndolas}$
 $F_{and} = \text{Esfuerzo Admisible (asumiremos = 1000 kg/cm}^2)$

$$Y = fa * \frac{x^2}{Xa^2}$$

Nº Péndolas	Distancia "X" (m)	Coordenada "Y" (m)	Desnivel. * Pendiente Tub. (m)	Longitud péndola *
	7.88	0.92	0.09	1.83
6	12.00	2.13	0.14	3.00
5	10.00	1.48	0.11	2.37
4	8.00	0.95	0.09	1.86
3	6.00	0.53	0.07	1.47
2	4.00	0.24	0.05	1.19
1	2.00	0.06	0.02	1.04
0	0.00	0.00	0.00	1.00
1	2.00	0.06	0.02	1.08
2	4.00	0.24	0.05	1.28
3	6.00	0.53	0.07	1.60
4	8.00	0.95	0.09	2.04
5	10.00	1.48	0.11	2.59
	7.12	0.75	0.08	1.83

Eje de parábola

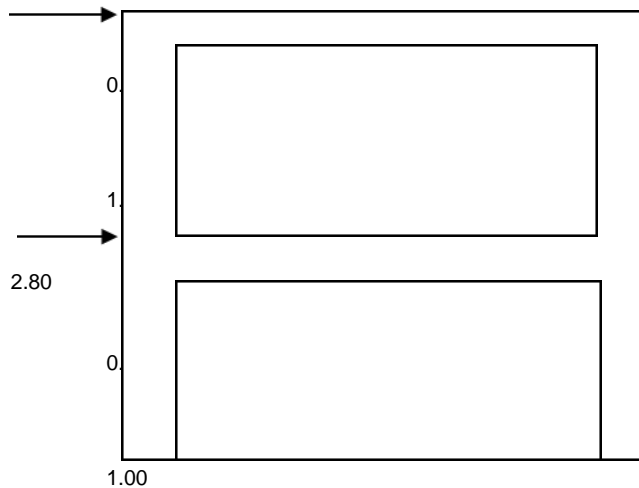
La longitud de las péndolas varía en función de * los accesorios

ACCERIO PARA SUJECCION DE LOS CABLES (GRAPAS)

Dimensión de la grapa 5/8"
 Nº mínimo de grapa a usar 3 unidades
 Torsión mínima (usar torquí metro) 360 lbs/pie
 Ver detalles en plano

GUARDACABOS DE CABLES

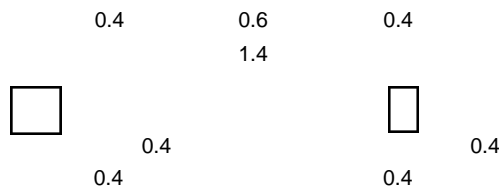
Ver detalles en plano
DISEÑO DE LOS ELEMENTOS ESTRUCTURALES DE Aº



Columnas : sección promedio 0.4 m
 vigas : sección cuadrada 0.40 m
 Esfuerzo del viento = Ph 42 kg/m²
 Wv = Ph x A = 114.75 kg
 Area de contacto = 2.72 m²
 Wv1 = 1 x Wv = 114.75 kg
 Wv2 = 1/2 x Wv = 57.375 kg

Cargas Verticales Vv 0.00 kg

Cargas de sismo Ws 0.00 kg



Calculo de la fuerza lateral

P 0.31 TN
 C 2.5

f= 1

nivel	H(Tn)	pi	hi(m)	pi*hi	Fi(Tn)
1	0.04	0.00	1.20	0.00	
2	0.04	0.00	2.6	0.00	
				0.00	

Z= 0.3
 U= 1.5
 S= 1.2
 R= 10

Zapata

Fuerza Axial 12384.62 kg
 Esfuerzo del Suelo 1.95 kg/cm²
 Area de Zapata 0.64 m²
 Lado de Zapata CUADRADA 0.80 cm
 Lado de Zapata RECTANGULAR a= 0.50 m asumido 2.5
 l= 1.50 m asumido 2.5
 A real= 0.75 m² OK

3.4 Línea de Aducción

3.4.1 Estimación de caudal requerido.

Tasa De Crecimiento

La tasa de crecimiento poblacional que ha sido aplicado a esta investigación es de 1.69% la misma que ha sido calculado en función de los censos poblacionales del año 1993 y del año 2005 en la ciudad para la ciudad de Sihuas. Esta tasa de crecimiento será utilizada para calcular la población futura del barrio la playa de la ciudad de Sihuas año a año por 20 años.

Aforo De Método Volumétrico

Tabla 3.: Aforo Método volumétrico, de la quebrada la Tranca.

N° DE PRUEBA	VOLUMEN (Litros)	TIEMPO (Seg)
1	18	4.1
2	18	4.2
3	18	4.1
4	18	4.3
5	18	3.9

Tiempo Promedio (t)= 4.12

Elaboración propia

Resultados del aforo:

$$Q=V/T.$$

$$Q=4.12 \text{ L/S}$$

Población Actual

La población actual total del barrio la playa de la ciudad de Sihuas, ha sido calculada a partir de la cantidad de casas, que hay en la zona, multiplicada después por el número de personas en promedio por casa. El barrio la Playa tiene 104 casas con un promedio de ocupantes de 4 personas por casa. Haciendo un total de 416 habitantes en promedio.

Población Proyectada

El cálculo de la tasa de crecimiento de la población fue hecho en base a los datos publicados por el INEI de los censos de población y vivienda de los años 1993 y 2005, por el método de crecimiento poblacional aritmético.

$$Pf = Pa\left(1 + \frac{rt}{1000}\right)$$

Dónde:

Pf: Población final

Pi: Población Inicial

r: Tasa de Crecimiento poblacional

t: Variación de tiempos en años tasa de crecimiento poblacional

Proyección de la población

PERIODO	AÑO	POBLACION TOTAL
20	2039	581

Fuente propia.

Según el cuadro mostrado la población del barrio de la Playa al año 20 asciende a 581 habitantes.

Descripción Del Proyecto

a) Captación la Tranca.

Se proyectó una estructura de captación en río ubicada:

$E = 0507832.473$, $N = 8799911.855$ y una altura $Z = 2786.414$, el aforo en época de estiaje es de 4.12 L/S

b) Línea de Conducción

La línea de conducción se ha diseñada teniendo en consideración el dato de caudal máximo diario $Q_{md} = 1.04$ L/s, la topografía de la zona, y el recorrido total que tendrá que hacer el agua desde su captación en la quebrada la Tranca, hasta el reservorio circular existente. Haciendo de esto modo un longitud total de tubería de 3698m.

c) Reservorio Circular:

Existe un reservorio apoyado circular de 3m de radio por 2m de altura efectiva. Teniendo una capacidad de 56 m³ que es superior a los 18 m³ de almacenamiento que en realidad se requiere. Por tanto no se realizará diseño alguno de reservorio.

d) Líneas de Aducción

La línea de aducción existente cumple con el requerimiento $Q_{mh} = 1.44$ L/S. ya que es de tubería de 2 pulgadas.

e) Redes de Distribución

El barrio la playa cuneta de con redes de distribución, y conexiones domiciliarias,

f) Válvulas De Control

Se construirán 02 cajas de válvulas de control, una a la entrada del reservorio circular existente con sus respectivos accesorios, y otro luego de captado el agua. Esto con el fin de una correcta operación del sistema.

g) Válvula De Purga T-02

Se construirán 02 cajas de válvulas de purga en los puntos bajos de la red de conducción esto con el fin de realizar la limpieza de la tubería a fin de purgar sedimentos en tuberías. h) Cámaras rompe presión de tipo 6:

Considerando la topografía y la diferencia de cotas se construirán 6 cámaras rompe presión.

PÉRDIDAS DE CARGA

Para realizar el cálculo de las pérdidas de carga en tuberías en línea conducción se ha empleado la fórmula de Hazen y Williams.

$$Q = 0.2785 \times C \times D^{2.63} \times S^{0.54}$$

Dónde:

C= Coeficiente de Hazen Y Williams

D= Diámetro interior de la tubería en m

S= Pendiente unitaria en m/m

Pérdidas de Carga Localizadas

Para calcular las pérdidas de carga localizadas en accesorios en líneas de impulsión, se ha calculado con la fórmula general:

$$Hf = \frac{V^2}{2} * g$$

Dónde:

V= Velocidad en m/s

g= 9.81 m/seg²

Coeficiente De Rugosidad

Los coeficientes de rugosidad a emplear en el proyecto corresponden al PVC=150 para la fórmula de Hazen y Williams.

CUADRO No. 05					DATOS AGUA POTABLE	
Información para proyectar la Demanda de Agua Potable						
AÑO	Cobertura Co nex. (%)	No. Hab / F am.	C O N S U M O P E R C A P I T A (l / hab / día)	P é r d i d de A gua		
0	0%	4	100	10.00%	PERDIDA DE AGUA INICIAL	10.00%
1	100%	4	100	10.00%	GANANCIA ANUAL DE AGUA	0.00%
2	100%	4	100	10.00%	N° VIVIENDAS	104
3	100%	4	100	10.00%	N° VIVIENDAS CON AGUA POTABLE	0
4	99%	4	100	10.00%	N VIVIENDAS SIN AGUA POTABLE	104
5	99%	4	100	10.00%	POBLA / VIVIENDA	4
6	99%	4	100	10.00%	TASA DE CRECIMIENTO ANUAL	1.68%
7	99%	4	100	10.00%	DOTACION DE AGUA POR POBL	100
8	98%	4	100	10.00%	POBLACION TOTAL	416
9	98%	4	100	10.00%	DATOS ALCANTARILLADO	
10	98%	4	100	10.00%	N° VIVIENDAS CON ALCANTARILLADO	63
11	98%	4	100	10.00%	N VIVIENDAS SIN ALCANTARILLADO	41
12	97%	4	100	10.00%		
13	97%	4	100	10.00%		
14	97%	4	100	10.00%		
15	97%	4	100	10.00%		
16	96%	4	100	10.00%		
17	96%	4	100	10.00%		
18	96%	4	100	10.00%		
19	96%	4	100	10.00%		
20	95%	4	100	10.00%		

4.1 Dimensiones de tubería

HOJA DE RESULTADOS - AGUA POTABLE																
AÑO	Población	Cobertura con Conex. (%)	Población servida a Conex. (hab) (4) = (2) * (3)	No. hab./fam.	No. De conexiones (6) = (4) / (5)	Consumo Per cápita (l/hab/día)	Consumo de Agua			Pérdida de agua	Demanda de Producción de Agua			Demanda Máx. diaria l/s (15)=(14)*1.3	Demanda Máx. Horaria l/s (16)=(14)*1.8	Volumen en almacenam. m3 (12)/1000 *0.25
							l/día (8)=(4) * (7)	m 3 / año (8) *365/1000	l/s (8) / 86400		l/día (8) / 0.80	m 3 / año (9) / 0.80	l/s (10) / 0.80			
(1)	(2)	(3)	(4)	(5)	(6)	(7)	(8)	(9)	(10)	(11)	(12)	(13)	(14)	(15)	(16)	(17)
0	416	0%	0	4	0	100	0	0	0.00	10.0%	0	0	0.00	0.00	0.00	0
1	423	100%	423	4	106	100	42300	15440	0.49	10.0%	52875	19300	0.61	0.79	1.10	14
2	430	100%	430	4	108	100	43000	15695	0.50	10.0%	53750	19619	0.63	0.82	1.13	14
3	437	100%	437	4	110	100	43700	15951	0.51	10.0%	54625	19939	0.64	0.83	1.15	14
4	445	99%	441	4	111	100	44100	16097	0.51	10.0%	55125	20121	0.64	0.83	1.15	14
5	452	99%	447	4	112	100	44700	16316	0.52	10.0%	55875	20395	0.65	0.85	1.17	14
6	460	99%	455	4	114	100	45500	16608	0.53	10.0%	56875	20760	0.66	0.86	1.19	15
7	467	99%	462	4	116	100	46200	16863	0.53	10.0%	57750	21079	0.66	0.86	1.19	15
8	475	98%	466	4	117	100	46600	17009	0.54	10.0%	58250	21261	0.68	0.88	1.22	15
9	483	98%	473	4	119	100	47300	17265	0.55	10.0%	59125	21581	0.69	0.90	1.24	15
10	491	98%	481	4	121	100	48100	17557	0.56	10.0%	60125	21946	0.70	0.91	1.26	16
11	500	98%	490	4	123	100	49000	17885	0.57	10.0%	61250	22356	0.71	0.92	1.28	16
12	508	97%	493	4	124	100	49300	17995	0.57	10.0%	61625	22494	0.71	0.92	1.28	16
13	517	97%	501	4	126	100	50100	18287	0.58	10.0%	62625	22859	0.73	0.95	1.31	16
14	525	97%	509	4	128	100	50900	18579	0.59	10.0%	63625	23224	0.74	0.96	1.33	16
15	534	97%	518	4	130	100	51800	18907	0.60	10.0%	64750	23634	0.75	0.98	1.35	17
16	543	96%	521	4	131	100	52100	19017	0.60	10.0%	65125	23771	0.75	0.98	1.35	17
17	552	96%	530	4	133	100	53000	19345	0.61	10.0%	66250	24181	0.76	0.99	1.37	17
18	561	96%	539	4	135	100	53900	19674	0.62	10.0%	67375	24593	0.78	1.01	1.40	17
19	571	96%	548	4	137	100	54800	20002	0.63	10.0%	68500	25003	0.79	1.03	1.42	18
20	581	95%	552	4	138	100	55200	20148	0.64	10.0%	69000	25185	0.80	1.04	1.44	18

DISEÑO DE LA LINEA DE CONDUCCION																		
TRAMO (*)	CLASE DE TUBERIA CLASE	Longitud Total L (m)	Longitud Parcial L (m)	Caudal (Qmd) (l/s)	COTA DEL TERRENO		Desnivel de Terreno (m)	Presión residual deseada (m)	Pérdida de carga deseada (Hf) (m)	Pérdida de carga unitaria (hf) (m)	Diámetro considerado (D) (Pulg)	Diámetro seleccionado (D) (Pulg)	Velocidad V m/s	Pérdida de carga unitaria hf m/m	Pérdida de carga tramo Hf (m)	COTA DE PIEZOMETRICA		Presión Final (m)
					Inicial m.s.n.m.	Final m.s.n.m.										Inicial (msnm)	Final (msnm)	
CAP(01) - CP-01	10.0	1330.00	300.00	1.50	3221.00	3166.00	55.00	0.00	55.00	0.0414	1.6	2.00	0.74	0.0134	17.84	3221.00	3203.16	37.16
CP-01 - CP-02	10.0	994.00	67.41	1.50	3166.00	3096.00	70.00	0.00	70.00	0.0704	1.4	2.00	0.74	0.0134	13.33	3166.00	3152.67	56.67
CP-02 - CP-03	7.5	368.00	82.00	1.50	3096.00	3026.00	70.00	0.00	70.00	0.1902	1.2	2.00	0.74	0.0134	4.94	3096.00	3091.06	65.06
CP-03 - CP-04	7.5	531.00	142.56	1.50	3026.00	2956.00	70.00	0.00	70.00	0.1318	1.3	2.00	0.74	0.0134	7.12	3026.00	3018.88	62.88
CP-04 - CP-05	7.5	137.00	45.67	1.50	2956.00	2886.00	70.00	0.00	70.00	0.5109	1.0	2.00	0.74	0.0134	1.84	2956.00	2954.16	68.16
CP-05 - CP-06	7.5	79.00	216.92	1.50	2886.00	2816.00	70.00	0.00	70.00	0.8861	0.8	2.00	0.74	0.0134	1.06	2886.00	2884.94	68.94
CP-06 - RESERVOR	7.5	100.00	157.59	1.50	2816.00	2765.00	51.00	0.00	51.00	0.5100	1.0	2.00	0.74	0.0134	1.34	2816.00	2814.66	49.66

IV. DISCUSIÓN

El estudio topográfico nos reló las condiciones geográficas del terreno por lo que fuimos capaces de diseñar estructuras como pases aéreos. En nuestros resultaos obtuvimos pendientes variables según el recorrido de la tubería por lo que podemos decir que la topografía es accidentada, resultado que coincide con AVILA y RONCAL (2014). En su trabajo "Modelo rojo de saneamiento básico en zonas rurales caso: centro de población AYNACA - Oyon- Lima" quien es su topografía tiene suelos accidentados con pendientes variables.

En el diseño de la bocatoma tirolesa pudimos dimensionar la estructura, para un caudal de diseño en función del consumo por habitante, método de cálculo que se corresponde con ALEGRÍA (2015). En su trabajo "Expansión y Mejora del sistema de agua potable de la ciudad de Bagua Grande" quien con ayuda de su caudal de diseño y el caudal máximo que escure por el dio al igual que nosotros calculó y dimensionó las características de la bocatoma.

El diseño de trasvases aéreos estuvo en función a la necesidad de salvar obstáculos geográficos importantes por donde no se podía diseñar el paso de tubería enterrada. En este sentido nuestro resultado se corresponde a DÍAZ (2015). En su trabajo "Expansión y Mejora del Agua Potable y el Sistema de Drenaje" quien por condiciones topográficas tuvo que diseñar pases aéreos para la tubería de conducción de sus sistema de agua potable.

Nuestro diseño de line de conducción es un diseño que usa la energía potencial del agua para generar presión por medio de la gravedad y no utilizar ningún medio mecánico para aumentar la presión, esto se corresponde a las altas pendientes que presenta el terreno el cual es muy accidentado, nuestro diseño en este sentido se corresponde a muchas otros diseños que se hacen especialmente en lugares con muchas pendientes uno de estos diseños es el de AVILA y RONCAL (2014). En su trabajo "Modelo rojo de saneamiento básico en zonas rurales caso: centro de población AYNACA - Oyon-Lima"

V. CONCLUSIONES

- El levantamiento topográfico, proporcionó los datos necesarios para poder diseñar el recorrido de la línea de conducción así como establecer cotas, que sirvieron para poder diseñar los distintos elementos que componen este estudio.
- El diseño de la bocatoma, cumple con los requisitos de caudal, del proyecto, que está en 1.05 l/s y está diseñado para resistir un caudal máximo de 9m³/s en un periodo de retorno de 25 años.
- El trasvase aéreo cumple con tener en cuenta el peso del agua, peso del cable, peso de péndolas, peso de tubería y el factor viento, en los 60 metros de su longitud. Dando un factor de seguridad de 2.
- La línea de conducción alterna entre diámetros de tubería de 2" en tubería de PVC clase 10. También contempla la ubicación de 6 cámaras rompe presión tipo 6, a lo largo del recorrido, hasta el reservorio circular existente.

VI. RECOMENDACIONES

- Realizar los aforos de agua en época de estiaje, para comprobar de este modo que la oferta de agua es suficiente para los requerimientos del proyecto.
- Plantear a la municipalidad provincial de Sihuas la posibilidad de utilizar tubería HDPE en remplazo de la tubería de PVC. Esto en base a un análisis de precios.
- Se recomienda también ejecutar el proyecto, ya que supone la mejora en la calidad del servicio de agua potable para el barrio la playa, quienes ahora sufren con la falta de agua.

REFERENCIAS

- ALEGRIA Morí, Jairo. “Ampliación y Mejoramiento del sistema de agua potable de la ciudad de Bagua Grande”, 2013. 45 p.
- AVILA Trejo, Cesar. Modelo red de saneamiento básico en zonas rurales caso: centro poblado AYNACA - Oyon 2014. 52 p.
- DIAZ Solano, Luis. Ampliación y Mejoramiento del sistema de Agua Potable y Desagüe. 2010. 36 p.
- HERNÁNDEZ, Aurelio. Abastecimiento y Distribución de agua. 6ta ed. Madrid:
- HERNÁNDEZ, Roberto, Fernández, Carlos y Baptista, Pilar. Metodología de la Investigación. 5ta ed. México:
- Ministerio de salud. Decreto Supremo N° 031-2010-SA. Anexo 11, límites máximos permisibles de parámetros de calidad Organoléptica. Lima, Perú: 2010. P.39.
- ORGANIZACIÓN PANAMERICANA DE LA SALUD. Control de la calidad del agua potable en sistemas de abastecimiento para pequeñas comunidades. Volumen 3. Washington: Organización Mundial de la Salud, 1985.
- PNSR. Administración operación y mantenimiento de servicio de agua y saneamiento Manual del Pnsr. Módulo 3 [Fecha de consulta 25 de mayo del 2017]. Disponible en: https://www.pnsr.gob.pe/iiissuu.comipnsr_peidocsimodulo3
- Programa Nacional de Saneamiento Rural - PNSR. Resolución Ministerial N°173-2016-VIVIENDA: Dotación de Abastecimiento de Agua Para consumo humano. Lima, Perú: 2016. P.20.
- REGLAMENTO NACIONAL DE EDIFICACIONES. 6ta Ed. Megabyte, 2014. 126p.
- RODRIGUEZ R. Pedro. Abastecimiento de agua. [En línea].Oaxaca. 2001. [Fecha de consulta 25 de mayo del 2017].

- TRAPODE, Arturo. Infraestructura Hidráulica - Sanitarias 1. Abastecimiento y distribución de agua. 2da ed. San Vicente: Publicaciones de la universidad de Alicante, 2013. 14p. ISBN: 978-84-9717-280-6.
- TRAPODE, Arturo. Infraestructura Hidráulica - Sanitarias 11. Saneamiento y Drenaje Urban. San Vicente: Publicaciones de la universidad de Alicante, 2013. 24p. ISBN: 978-84-9717-170-6
- VALENZUELA López, Diego. Diagnóstico y mejoramiento de las condiciones de Saneamiento Básico de la Comuna Castro. Tesis (Ingeniero Civil). Santiago de Chile. Universidad de Chile, Facultad de Ciencias Físicas y Matemáticas, 2007. 27 p.

ANEXOS



Instrumentos Estudio topográfico

FOTO SATELITAL



Fotografía de Google Earth. Con línea blanca se muestra el recorrido de la línea de conducción del presente proyecto, desde la captación, hasta el reservorio circular existente.