



**UNIVERSIDAD CÉSAR VALLEJO**

**FACULTAD DE INGENIERÍA Y ARQUITECTURA  
ESCUELA PROFESIONAL DE INGENIERÍA MECÁNICA  
ELÉCTRICA**

“Diseño de sistema de riego tecnificado, para ampliación e incremento vegetativo del arroz, fundo Campodonico, La Victoria-Chiclayo”

**TESIS PARA OBTENER TITULO PROFESIONAL DE:  
Ingeniero Mecánico Electricista**

**AUTOR:**

Sandoval Guzman Jorge Luis (ORCID: 0000-0001-7029-572X)

**ASESOR:**

Dr. Salazar Mendoza Anibal Jesus (ORCID: 0000-0003-4412-8789)

**LÍNEA DE INVESTIGACIÓN:**

MODELAMIENTO Y SIMULACIÓN DE SISTEMAS ELECTROMECAÑICOS.

CHICLAYO – PERÚ

2020

## **DEDICATORIA**

Dedicado a todas las personas que siempre estuvieron a nuestro lado y que no criticaban mis actos, sino que me hacían aprender de mis errores.

Gracias a Dios por la oportunidad de vivir.

## **AGRADECIMIENTO**

Agradecer a Dios por permitirme haber culminado una etapa más de mi vida. Al culminar mis estudios en la carrera de Ingeniería Mecánica y Eléctrica, a mis padres por el apoyo incondicional y a cada uno de los docentes que intervinieron en nuestra formación académica que gracias a sus enseñanzas logramos desarrollar este proyecto.

## ÍNDICE DE CONTENIDOS

DEDICATORIA .....	ii
AGRADECIMIENTO .....	iii
ÍNDICE DE CONTENIDOS .....	iv
RESUMEN .....	vii
ABSTRACT .....	viii
I.-INTRODUCCIÓN.....	9
II.- MARCO TEÓRICO.....	12
III.- METODOLOGÍA. ....	19
3.1.- Tipo y Diseño de Investigación.....	19
3.2.- Variables y operacionalización:.....	19
3.3.- Población, Muestra y muestreo.....	21
3.4.- Técnicas e instrumentos de recolección de datos.....	21
3.5.- Procedimientos .....	22
3.6.- Método de análisis de datos.....	22
3.7.- Aspectos éticos .....	23
IV.- RESULTADOS.....	24
V.- DISCUSIÓN. ....	87
VI.- CONCLUSIONES.....	91
VII.- RECOMENDACIONES.....	92
<b>REFERENCIAS</b> .....	<b>93</b>
ANEXOS .....	97

## ÍNDICE DE TABLAS

Tabla 1: <i>Operacionalización de variables</i> .....	20
Tabla 2: <i>Superficie de cultivo de arroz</i> .....	24
Tabla 3: <i>Costos de producción de cultivo de arroz</i> .....	26
Tabla 4: <i>Costos total de producción anual de arroz fundo Campodónico</i> .....	26
Tabla 5: <i>Volúmenes de agua en el cultivo de arroz</i> .....	27
Tabla 6: <i>Volúmenes de agua para cultivo de arroz</i> .....	29
Tabla 7: <i>Volumen de agua para riego por inundación y tecnificado en el cultivo de arroz</i> .....	33
Tabla 8: <i>Volumen de agua en cada riego en m<sup>3</sup></i> .....	36
Tabla 9: <i>Caudal de agua en sistema de riego tecnificado</i> .....	39
Tabla 10: <i>Caudal en segmentos de tubería</i> .....	44
Tabla 11: <i>Volumen de salida de agua de tobera del riego por cada semana</i> .....	46
Tabla 12: <i>Cálculo de diámetro de segmento de tubería</i> .....	51
Tabla 13: <i>Diámetro comercial de tubería en cada segmento</i> .....	53
Tabla 14: <i>Diámetro de tubería de la red</i> .....	55
Tabla 15: <i>Cálculo de factor (f) y pérdida de carga (hf9 en red de tuberías</i> ..	60
Tabla 16: <i>Cálculo de pérdidas menores</i> .....	63
Tabla 17: <i>Volúmenes de agua por semana</i> .....	66
Tabla 18: <i>Volúmenes de agua por riego</i> .....	71
Tabla 19: <i>Inversión inicial</i> .....	80
Tabla 20: <i>Flujo de caja de proyecto</i> .....	82
Tabla 21: <i>Amortización de Capital</i> .....	85

## ÍNDICE DE FIGURAS.

<i>Figura 1: Sistema de mallas</i> .....	18
<i>Figura 2: Esquema de instalación del riego tecnificado en fundo Campodónico</i> ...	38
<i>Figura 3: Distribución de tuberías para el riego tecnificado</i> .....	42
<i>Figura 4: Diámetro de Longitud de la tubería de red del riego tecnificado</i> .....	57
<i>Figura 5: Electrobomba</i> .....	65

<i>Figura 6: Circuito de mando de Arranque Estrella Triangulo.....</i>	74
<i>Figura 7: Circuito de Fuerza de Arranque Estrella Triangulo.....</i>	75
<i>Figura 8: Circuito de Mando de Activación y Desactivación de electrobomba 6kW. .....</i>	78
<i>Figura 9: Circuito de Fuerza de Activación y Desactivación de electrobomba 6kw. .....</i>	79
<i>Figura 10: Cálculo del valor actual neto. ....</i>	83
<i>Figura 11: Cálculo de la Tasa Interna de Retorno.....</i>	84

### ÍNDICE DE GRÁFICOS.

Grafico 1: Áreas sembradas de arroz 2014-2019.....	25
Grafico 2: Áreas sembradas de arroz 2014-2019.....	25
Grafico 3: Costos por hectárea y total de arroz en el fundo Campodónico 2014- 2019. ....	27
Grafico 4: Cantidad de agua utilizada para cultivo de arroz por año (m <sup>3</sup> ). ....	28
Grafico 5: Comparación de volúmenes de agua por inundación y goteo (m <sup>3</sup> /hectárea).....	30
Grafico 6: Porcentajes de volúmenes de agua en semanas de periodo de cultivo de arroz, en riego por inundación. ....	31
Grafico 7: Comparación de Volúmenes de agua (m3) por inundación y Riego Tecnificado para 1Ha del cultivo de arroz. ....	34
Grafico 8: Porcentajes de Volúmenes de agua en semanas de periodo de cultivo de arroz, en riego tecnificado. ....	35
Grafico 9: Volúmenes de agua en cada riego, en m <sup>3</sup> . ....	37
Grafico 10: Caudal de agua en el sistema de riego Tecnificado. ....	40

### ÍNDICE DE ANEXOS.

<i>Anexo 1: Croquis del punto de referencia del suministro. ....</i>	97
<i>Anexo 2: Ubicación del fundo Campodónico.....</i>	98
<i>Anexo 3: Vista de referencia de punto de suministro más cercano al fundo. ....</i>	99
<i>Anexo 4: Constancia de captación de agua. ....</i>	100

## RESUMEN

La tesis denominada: “DISEÑO DE SISTEMA DE RIEGO TECNIFICADO PARA AMPLIACIÓN E INCREMENTO VEGETATIVO DEL ARROZ, FUNDO CAMPODONICO, LA VICTORIA- CHICLAYO” se planteó como una alternativa de solución al problema de la pérdida de agua por evaporación en el sistema de riego por inundación del cultivo del arroz, manteniendo las características agronómicas durante las 20 semanas del periodo vegetativo de las plantas de arroz y con niveles estándares de productividad por cada hectárea del cultivo de arroz.

Para el desarrollo de la investigación, se hizo en principio un diagnóstico de las condiciones de sembrío actual de arroz bajo el sistema de riego por inundación, determinando los requerimientos de agua en cada una de las semanas del periodo del cultivo del arroz, así como también los volúmenes de agua que se evaporan hacia la atmósfera por el tiempo de permanencia y temperatura del medio ambiente.

Se determinó los parámetros para el sistema de impulsión de agua, la configuración de la red de tuberías y el tanque de almacenamiento de agua, para un área de 10000 m<sup>2</sup> (1 hectárea) del fundo campodónico en chacupe, y en función a ello, se seleccionó la electrobomba de impulsión, diámetro, longitud y material de la red de tuberías, el volumen y geometría del tanque de almacenamiento de agua.

Finalmente se realizó la evaluación económica con indicadores, tales como VAN, TIR y relación de beneficio costo, a fin de determinar la viabilidad de la propuesta.

Palabras claves: Riego tecnificado, pérdida de volumen de agua por evaporación, sistema de impulsión de agua.

## **ABSTRACT**

The thesis called: “DESIGN OF A TECHNICAL IRRIGATION SYSTEM BY DRIP FOR EXPANSION AND VEGETATIVE INCREASE OF RICE, FUNDO CAMPODONICO, CHACUPE, 2020” was proposed as an alternative solution to the problem of water loss due to evaporation in the irrigation system by flooding of the rice crop, maintaining the agronomic characteristics during the 20 weeks of the vegetative period of the rice plants and with standard levels of productivity for each hectare of the rice crop.

For the development of the research, a diagnosis was made in principle of the current planting conditions of rice under the flood irrigation system, determining the water requirements in each of the weeks of the rice cultivation period, as well as the volumes of water that evaporate into the atmosphere due to the residence time and temperature of the environment.

The parameters for the water supply system, the configuration of the pipe network and the water storage tank were determined for an area of 10,000 m<sup>2</sup> (1 ha) of the Campodónico Fundo in Chacupe, and based on this, the He selected the delivery pump, diameter, length and material of the pipe network, and the volume, geometry of the water storage tank.

Finally, the economic evaluation was carried out with indicators, such as NPV, IRR and cost benefit ratio, in order to determine the viability of the proposal.

Keywords: Technified Irrigation, loss of water volume due to evaporation, water delivery system.



## I.-INTRODUCCIÓN.

El cultivo de arroz en el Departamento de Lambayeque constituye, junto a la caña de azúcar uno de los principales en su importancia, sin embargo con requerimientos muy altos de agua para la siembra y desarrollo de la planta de arroz de aproximadamente 14 mil metros cúbico de agua por hectárea, siendo Lambayeque un Departamento con niveles muy bajo de precipitación fluvial, con riego por gravedad desde la represa Tinajones de una capacidad de almacenamiento de agua de 300000 m<sup>3</sup>. (Junta de Usuarios Valle Chancay, 2018, p.6).

Esta realidad se ve reflejada en los valles de la Región, y específicamente en la parte baja del Valle Chancay, en la localidad de Chacupe, dónde una de las principales actividades económicas es el cultivo del arroz; cuando existen registros de niveles bajos de precipitación fluvial en las zonas altas del valle, el problema del agua constituye el factor de que el cultivo no logre desarrollarse tal como está programado, como consecuencia de ello, el rendimiento por hectárea de arroz disminuye, siendo el óptimo de producción de 8 tonelada de arroz en cáscara. (MINAGRI, 2018, p.23).

Para los agricultores, de dicho centro poblado Chacupe, tan importante fue reducir sus costos en el consumo excesivo del agua, ya que no es aprovechada al 100%, debido al medio ambiente, según las temperaturas del medio ambiente, el agua es consumida a un 30% y los 70% se evapora por consecuencia de los rayos solares, por lo cual si se optimiza el riego, dirigiendo a cada planta la cantidad adecuada de agua para su crecimiento y desarrollo, no sólo se reducen los costos operativos, sino también se incrementa los niveles de producción y productividad. (DRL-MINAGRI, 2019. p.5).

El agua que se emplea actualmente para los cultivos de arroz, en la localidad de Chacupe, tiene un precio que tiene significancia en los costos de producción del

cultivo del arroz, oscilando entre 18 y 25 soles la tarifa de la hora de agua, con un valor total del costo del agua, según la oferta de éste recurso hídrico, entre 1200 y 1600 Soles por hectárea de cultivo de arroz. (Lizana, 2017, p.29).

Frente a esto surge una contradicción que se debe seguir manteniendo el cultivo de arroz en el valle Chancay - Lambayeque o sustituirlos por otros cultivos desarrollados en la zona pero en menor proporción buscando las canastas óptimas de los cultivos logrando un mayor bienestar y mejor calidad de vida para los agricultores. Existiendo una alternativa en el cual se requiere inversión, que es el riego tecnificado para el cultivo del arroz, en el cual los costos altos de agua, se compensan en parte con la inversión en una red de tuberías y sistema de bombeo de agua. (LLONTO, 2015, p.2).

Uno de los alimentos de consumo diario por las familias peruanas es el arroz, que se encuentra al alcance de los hogares de distintos niveles socioeconómicos, su precio relativamente bajo (en comparación con otros productos alimenticios), su capacidad para provocar saciedad inmediata y además de su tratamiento culinario y de gran versatilidad, es un tipo de cereal que ocupa un lugar de primer orden en el consumo básico de muchas familias. (Altamirano, 2017, p.11)

En función a ésta serie de dificultades que se vienen dando en el valle de Chancay, se tuvo en cuenta uno de los factores importantes que es la propuesta de implementación del riego tecnificado durante del desarrollo vegetativo de la planta. Por lo tanto se propuso el diseño del riego tecnificado por goteo en el fundo Campodónico Chacupe - La victoria, que permitió la ampliación e incremento vegetativo en el desarrollo del sembrío de arroz, que nos llevó a dar soluciones a nuestros problemas actuales, que con lo largo de los años será muy beneficioso

Se formula la investigación: ¿Cómo ampliar el incremento vegetativo del sembrío arroz si se diseña un sistema de riego tecnificado, en el Fundo Campodónico chacupe?

La investigación se justifica tecnológicamente, porque con la propuesta de diseño se logra determinar el abastecimiento de agua, utilizando una red de tuberías y

sistema de bombeo automatizado, dimensionando los dispositivos a fin de obtener un consumo de energía eléctrica de acuerdo a la necesidad de agua de cada planta; el diseño permite la determinación de los parámetros de caudales variables de acuerdo al crecimiento vegetativo de la planta de arroz.

Económicamente se justifica, debido a que la reducción del uso del agua con el sistema de riego tecnificado, disminuye los costos de producción, evaluando los alcances de la inversión en el tiempo, es decir es una inversión a mediano y largo plazo, el sistema de bombeo y red de tuberías, tienen un tiempo de vida entre 5 a 10 años; la disminución del requerimiento de agua por cada hectárea de cultivo de arroz, repercute en la estructura de los costos de producción.

En el ámbito social, se justifica la propuesta de diseño del riego tecnificado para el cultivo de arroz; porque la técnica de riego por inundación, resulta siendo una labor muy tediosa para el agricultor, con problemas de salud ocupacional, y al tener un riego dirigido a cada planta, los agricultores tienen mejores estilos de calidad de vida.

El presente proyecto tiene como objetivo principal, diseñar un sistema del riego tecnificado, que permitió la ampliación e incremento vegetativo en el sembrío de arroz en fundo campodónico, chacupe- la victoria, para lo cual se estableció cuatro objetivos específicos a fin de lograr el diseño del sistema, siendo éstos:

- Realizar un diagnóstico del sembrío actual de arroz en fundo Campodónico, Chacupe – La Victoria, en cuánto a los volúmenes de agua que utiliza.
- Determinar los parámetros de diseño del sistema de riego tecnificado.
- Seleccionar los equipos electromecánicos e hidráulico del sistema de riego tecnificado.
- Realizar una evaluación económica empleando los indicadores VAN Y TIR

La hipótesis de la investigación es: el diseño del sistema de riego tecnificado para el cultivo de arroz, permite determinar la ampliación e incremento vegetativo en el sembrío de arroz en el fundo Campodónico – Chacupe.

## II.- MARCO TEÓRICO

Existen diversas investigaciones con el fin de la solución de la problemática del costo del agua para el cultivo de arroz, en diversos lugares del Perú, en donde la realidad es parecida a la de la localidad de Chacupe, entre las investigaciones se menciona

(Gonzales, M y Milena, A. 2018), en el artículo científico denominado Tecnologías para ahorrar agua en el cultivo de arroz, menciona que el uso eficiente del agua determina el futuro del cultivo de arroz en Colombia frente a los tratados de libre comercio, ya que es un factor que condiciona el área sembrada, el rendimiento de la cosecha y los costos de producción, además de su sostenibilidad en el tiempo. Por lo tanto, se presenta una revisión de las tecnologías desarrolladas a nivel mundial enfocadas al ahorro del agua en el cultivo de arroz en condiciones aeróbicas y anaeróbicas. Se resaltan tecnologías alternativas que superan al sistema convencional en rendimiento y en la cantidad de arroz cosechado por metro cúbico de agua invertido

(Altamirano, 2018), en su tesis de grado denominada: Rendimiento del cultivo de arroz con sistema de riego por goteo en La Molina, menciona que el trabajo de investigación en el rendimiento y manejo de agua en el cultivo de arroz (*oryza sativa* L.) en el cultivar IR-43, se dio bajo condiciones de riego por goteo, se llevó a cabo en el Área Demostrativa de Riego (ADR) de la Universidad Nacional Agraria La Molina, Lima – Perú, fue ejecutada durante el periodo del 08 de febrero al 02 de agosto del 2017.

El estudio fue realizado para evaluar el rendimiento del cultivo de arroz aplicando el método de riego por goteo y siembra directa. La lámina de riego fue estimada con una evapotranspiración de referencia (ET<sub>o</sub>) calculada por el método de Penman Monteith con datos climáticos obtenidos de la estación DAVIS instalada en AER y un K<sub>c</sub> teórico para el cultivo; se monitoreo la humedad del suelo con

tres sensores de humedad (FDR GS1, TDR 300, WATERMARK) las cuales fueron calibradas con el método gravimétrico en las condiciones del suelo.

Se contó con un sistema de riego por goteo instalado en campo la cual se mejoró y se utilizó para la investigación. La información de producción se recopiló en la etapa final del desarrollo del cultivo a los 175 días después de la siembra (DDS) en 12 parcelas a las mismas condiciones de riego por goteo.

(Lachira Carreño, 2017) En su tesis titulada: comparativo del efecto de los sistemas de riego por goteo e inundación en el rendimiento del cultivo de arroz cultivares tinajones, ir43, bajo el sistema de siembra directa – Pacasmayo – la libertad menciona que el tratamiento Goteo Tinajones, le permitió obtener el mejor rendimiento de arroz cáscara con 9831.1 kg/ha y los demás tratamientos, como Inundación IR 43 obtuvo 8923 kg/ha, Goteo IR 43 con 8888.3 kg/ha e Inundación Tinajones con 8410.6 kg/ha. El mismo tratamiento Goteo Tinajones en el porcentaje de arroz pilado, obtuvo el resultado más alto con 72.51%.

“El método de riego tecnificado superó a inundación en ambos cultivares, siendo el que alcanzó el mayor valor el tratamiento Goteo IR 43 con 1538.9 macollos/m<sup>2</sup> y Goteo Tinajones con 1518.1 macollos/m<sup>2</sup>. Se observó que el riego por inundación ocasiona mortandad de plántulas por presencia de algas, baja luminosidad, plagas y enfermedades. Mientras que el riego por goteo se caracterizó por mantener el suelo muy cerca a la capacidad de campo, además mostró baja presencia de plagas y enfermedades.

El costo del agua es un factor fundamental para con el sistema de riego tecnificado a goteo, donde los costos del agua son comparados en un análisis, entre más eficiente sea la utilización con el agua se hacen las tecnologías son más atractivas. Mientras que un método ineficiente con el surco, podría gastar hasta un 67% más de agua para el aprovisionamiento de los requerimientos de la irrigación, un método eficiente como el goteo, proveerá los requerimientos de irrigación con un excedente de solo el 5%.”

(Echeverría, 2015), en su investigación denominada efecto de tres sistemas de riego y dos variedades en el rendimiento de arroz (*Oryza sativa*) bajo dos métodos de siembra” concluye que:

El peso específico del grano fue mayor en el sistema de riego por inundación con la variedad Dicta Playitas FL6-88. La interacción entre los factores que brindó un mayor rendimiento fue la variedad de semilla Dicta Playitas FL6-88, y el método de siembra en surcos, independientemente del sistema de riego.

El sistema de riego que fue más eficiente en el uso del agua para producir grano de arroz fue el de goteo. Hubo una mayor cantidad de macollas con la variedad Dicta Comayagua FL4-20 sembrada en surcos. Se encontró mayor altura en el sistema de riego por inundación usando la variedad Dicta Playitas FL6-88 sembrada en surcos.

(Alegría-Ríos. M, 2015) en su investigación. Implementación de tecnología y reducción de costos en la producción agrícola de arroz, concluye que el cultivo de arroz tiene un alto requerimiento de agua, llegando incluso hasta los 20 000 m<sup>3</sup> en el valle del Chira y a 18 000 m<sup>3</sup> en la selva. Ante esta situación, se plantea el sistema de riego con secas intermitentes, con el cual ya se ha tenido 157 experiencia en el Perú, si bien con el objetivos de reducir el impacto de la malaria, pero que permite la reducción de al menos un 12 % del requerimiento de agua. - Si se considera un 12 % de reducción de agua para riego, estaríamos ante un ahorro de cerca de 1.6 millones de litros de agua por hectárea (en el valle de Jequetepeque), y si este sistema de riego se implementara en las parcelas analizadas para la presente investigación, equivaldría a una reducción de cerca de 168 millones de litros de agua al año, sólo en estos campos; agua que podría destinarse a abastecer a las comunidades aledañas a los campos agrícolas

Los sistemas de riego tecnificado, entregan el volumen de agua hacia los cultivos de acuerdo a los requerimiento de agua a lo largo del periodo de siembra y crecimiento de éstos, mediante una red de tuberías que se instala dentro de una superficie determinada, para distribuir de manera uniforme el agua a las plantas. (Liotta, 2015, p.6).

El riego por goteo es un método de irrigación que permite una óptima aplicación de agua y abono en los sistemas agrícolas de las zonas áridas. El agua aplicada se infiltra en el suelo irrigando directamente la zona de influencia radicular a través de un sistema de tuberías y emisores. (NOVAGRIG, 2017, p.3).

Los Góteros autocompensantes son emisores ofrecen un caudal fijo dentro de un rango más o menos amplio de presión. La utilidad de estos góteros radica en la capacidad de homogeneización del riego a lo largo de una línea de riego, ya que los últimos emisores de la línea normalmente tienen una menor presión que los primeros debido a la caída de presión por rozamiento del agua con la tubería.

El sistema de riego tecnificado, está constituido por los siguientes elementos:

- Grupo de bombeo: para suministrar la presión y el caudal adecuado a la instalación.
- Filtración: el mayor o menor grado de espesor de filtración de la misma ira relacionado con la calidad del agua, y el tamaño de la boquilla del aspersor.
- Sistema de abonado.
- Red de tuberías.
- Tuberías portaemisores: el caudal y la separación entre emisores dependerá del cultivo que se trate y de las características de suelo donde se encuentre.

Todo proyecto de diseño de una red de transporte o distribución de agua parte de la determinación de una necesidad de suministro hidráulico ( $Q_h$ ), bien sea a uno o varios puntos de consumo. (MOLECOR, 2016, p.2).

En el caso de transporte entre dos puntos, existirá la necesidad de un caudal determinado en el punto de salida que coincidirá con el caudal a lo largo de toda la

red de transporte ( $Q_t$ ). Sin embargo, en el caso de una red de distribución con varios puntos de consumo, habrá distintos caudales a lo largo de dicha red según sea el mallado, los caudales y puntos de consumo ( $Q_1, Q_2, \dots, Q_n$ ).

El cálculo de la necesidad hidráulica se realiza de forma distinta según sean los tipos de puntos de consumo que se vayan a tener. Los caudales obtenidos en los puntos de consumo ( $Q_n$ ) vendrán determinados por las presiones que se tenga en dichos puntos antes de los elementos de regulación. Por este motivo, habrá que colocar los elementos de regulación necesarios para obtener dichos caudales (emisores de riego, boquillas de aspersión, llaves de paso, válvulas reguladoras, etc.).

En el diseño de las tuberías, se debe tener en cuenta las dimensiones en cuanto a sus diámetros, teniendo las siguientes consideraciones. Diámetro interior (DI) medio de la tubería en una sección cualquiera. Diámetro exterior (DE) medio de la tubería en una sección cualquiera. Diámetro nominal (DN). Valor tomado de una serie de números convencionales que se adopta para caracterizar dimensionalmente a los diámetros, y que coincide aproximadamente, en general, con su valor real en milímetros.

El dimensionamiento hidráulico de la tubería viene determinado por la determinación del diámetro interno (DI), pues es el que condiciona la capacidad de transporte de la tubería.

$$v = 1,5 \times \frac{0,013}{n} \times \sqrt{(DI + 0,05)}$$

v: velocidad de circulación del agua en m/s

DI: diámetro interior de la tubería en m

n: coeficiente de Manning (para el PVC-O ,  $n = 0,007$  para una tubería nueva



n =0,009 para una tubería en servicio)

La potencia de la bomba para la impulsión del agua se determina con la expresión:

$$P = \frac{\gamma * Q * H}{\varepsilon_1 * \varepsilon_2 * 1000}$$

Dónde:

P: Potencia en (KW).

$\gamma$ : Peso específico del agua, (N/m<sup>3</sup>.)

Q: Caudal (m<sup>3</sup>/s)

H: Altura manométrica (m)

$\varepsilon_1$ : Eficiencia del motor eléctrico.

$\varepsilon_2$ : Eficiencia de la bomba.

La altura H es la suma de la altura entre la bomba y el punto más alto de impulsión y la altura de pérdidas, o las pérdidas de presión por fricción en las tuberías de impulsión, el cual se determina con la ecuación de Darcy, y se expresa:

$$h_f = \frac{f \cdot L \cdot V^2}{2gd}$$

Dónde:

H<sub>f</sub>: Pérdida de presión en tubería por efecto de la fricción.

F: Factor de fricción.

L: Longitud de la tubería, en metros.

V Velocidad del flujo del agua, en m/s.

d: Diámetro de la tubería, en metros

Para la determinación del factor  $f$  se determina a partir de la ecuación de Coolebrock:

$$\frac{1}{f} = -2 \log\left(\frac{e}{3.7d} + \frac{2.51}{Re \cdot \sqrt{f}}\right)$$

Dónde:

$f$ : Factor de fricción.

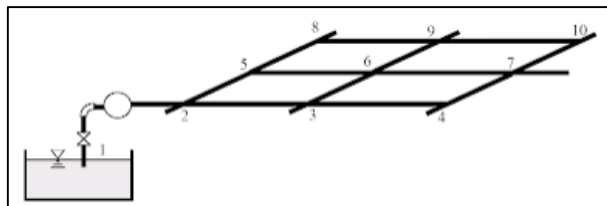
$e$ : Rugosidad relativa de la tubería.

$d$ : Diámetro de la tubería.

$Re$ : Número de Reynolds.

Es el procedimiento más utilizado para determinar los caudales circulantes en una red reticulada cuyos diámetros son conocidos, es necesario partir de diámetros supuestos y comprobar posteriormente los caudales y presiones de servicio. Fue desarrollado por Cross en 1935. Para ello, se calcula un caudal corrector mediante un proceso iterativo, basándose en dos principios hidráulicos fundamentales, que tienen similitud con las famosas leyes de Kirchhoff en electricidad:

- a) En un nudo, la suma algebraica de los caudales entrantes y salientes es igual a cero.
- b) La suma algebraica de las pérdidas de carga en cada una de las líneas que componen la malla o retícula es nula.



*Figura 1: Sistema de mallas.*

### **III.- METODOLOGÍA.**

#### **3.1.- Tipo y Diseño de Investigación.**

**Tipo de Investigación:** Aplicada

Porque busca resolver el problema o planteamiento específico, enfocándose en la búsqueda y consolidación del conocimiento para su aplicación y, por ende, para el enriquecimiento del desarrollo científico.

**Diseño de la Investigación:** Diseño No experimental.

Es no experimental porque la investigación se realiza sin manipular deliberadamente las variables. Se basa fundamentalmente en la observación de fenómenos tal y como se dan en su contexto natural para analizarlos con posterioridad.

#### **3.2.- Variables y operacionalización:**

Variable independiente: Diseño de sistema de riego tecnificado por goteo

Variable dependiente: Ampliación e incremento vegetativo del cultivo de arroz

El cuadro de operacionalización de variables se detalla en el anexo 1.

**Tabla 1:** Operacionalización de variables.

<b>VARIABLE</b>	<b>DEFINICIÓN CONCEPTUAL</b>	<b>DEFINICIÓN OPERACIONAL</b>	<b>Indicadores</b>	<b>ESCALA MEDICIÓN</b>
<b>Variable Independiente: Sistema de riego tecnificado a goteo para en el sembrío de arroz.</b>	Es el dimensionamientos de la red de tubería y del sistema de bombeo para conducir el agua desde pozo de almacenamiento de agua hasta la planta de arroz.	Los parámetros de diseño contemplan en función de caudal de riego, el consumo de energía eléctrica del sistema	watts	W
			Volumen /tiempo	m³/S
			Pascal	Pa.
			Metros/ segundo	m/s
<b>Variable Dependiente: Ampliación e incremento vegetativo del cultivo de arroz</b>	Esta técnica de riego permite la ampliación de cada planta en su incremento del desarrollo.	La variación del tamaño de la planta en el periodo vegetativo y su influencia en la cantidad de espigas y granos en la cosecha.	Producción.	Toneladas
			Productividad.	Toneladas / Ha.

### **3.3.- Población, Muestra y muestreo.**

Población : Sistemas de Riego tecnificado en el Valle Chancay – Lambayeque.

Muestra : Sistema de Riego Tecnificado del cultivo de arroz en Fundo Campodónico

Muestreo : Se seleccionó el Fundo Campodónico, por tener registros de volúmenes mayores a 14000 m<sup>3</sup> por hectárea de agua para el cultivo del arroz, por riego por inundación.

### **3.4.- Técnicas e instrumentos de recolección de datos.**

En esta investigación se aplicaron las técnicas de recolección de datos: Observación y análisis documental.

La técnica de la observación, es una técnica de investigación que consiste en observar los registros de los volúmenes de agua que se utilizaron en el cultivo del arroz mediante el riego por inundación y los registros de los volúmenes de agua que se evapora en el riego del cultivo del arroz, con el fin de cuantificar el volumen de agua para el riego tecnificado

El Análisis Documental fue en lo referente a las ecuaciones de flujos de fluidos, ecuación de la continuidad, Ecuación de Bernoulli, Pérdidas de carga por fricción en tuberías, requerimientos de agua del cultivo del arroz, crecimiento vegetativo del cultivo del arroz.

### **Instrumentos de Recolección de Datos:**

Guías de observación de campo: Registro de volúmenes de agua bajo riego por inundación del cultivo del arroz. Registro de volúmenes de agua que se evapora en el cultivo del arroz, Registro de caudales de agua en las 20 semanas del cultivo del arroz.

La validez de los instrumentos fue aprobada por tres especialistas en el área, quienes verificaron bajo que parámetros estará el diseño realizado.

### **3.5.- Procedimientos**

Los registros de los volúmenes de agua de riego por inundación para el cultivo de arroz en el Fundo Campodónico, fueron obtenidos a partir del suministro de agua de la Junta de Regantes de la parte baja del Valle Chancay; para obtención de los datos de volúmenes de agua por riego tecnificado, se consideró el requerimiento de agua del cultivo en las 20 semanas del periodo vegetativo y del porcentaje de evaporación del agua por efecto de la temperatura del medio ambiente.

### **3.6.- Método de análisis de datos.**

Los datos se analizan utilizando las ecuaciones que relacionan los parámetros del flujo del agua por el interior de las tuberías, el cálculo de las pérdidas de presión, se hizo por el método de Hardy cross, por lo que se utilizó el Software Microsoft Excel para el desarrollo del método iterativo.

### **3.7.- Aspectos éticos**

Se elaboró la investigación manteniendo la confidencialidad de los antecedentes, datos y documentos, a fin de evitar cualquier hecho o situación que pudiera suponer o llegar a ocasionar un conflicto entre de intereses. Los resultados del diseño del sistema de riego tecnificado, se realizó en base de los datos recopilados, sin adulterar su valor ni cualidad, y los cálculos que se realizaron están dentro de lo estipulado por las teorías científicas existentes, en éste caso flujo de fluidos en sistemas de tuberías.

## IV.- RESULTADOS.

### 4.1. Realizar un diagnóstico del sembrío actual de arroz en fundo Campodónico, Chacupe – La Victoria, en cuánto a los volúmenes de agua que utiliza.

#### 4.1.1 Áreas sembradas de arroz en Fundo.

El Fundo Campodónico, administrado por capital privado, tiene un área agrícola de 10 Hectáreas, en el cual el cultivo de arroz es uno de los que más se siembra. La cantidad de área que se programa a sembrar dentro de una campaña, está en función a la disponibilidad del agua, los costos de producción, costos de los fertilizantes, incremento del costo de la mano de obra, y sobre todo la especulación del precio del arroz, debido a que muchos agricultores, guardan el arroz en almacenes entre 6 y 9 meses, a fin de venderlo en cuanto los precios se incrementen. El almacenamiento del arroz cultivado, se realiza en cáscara.

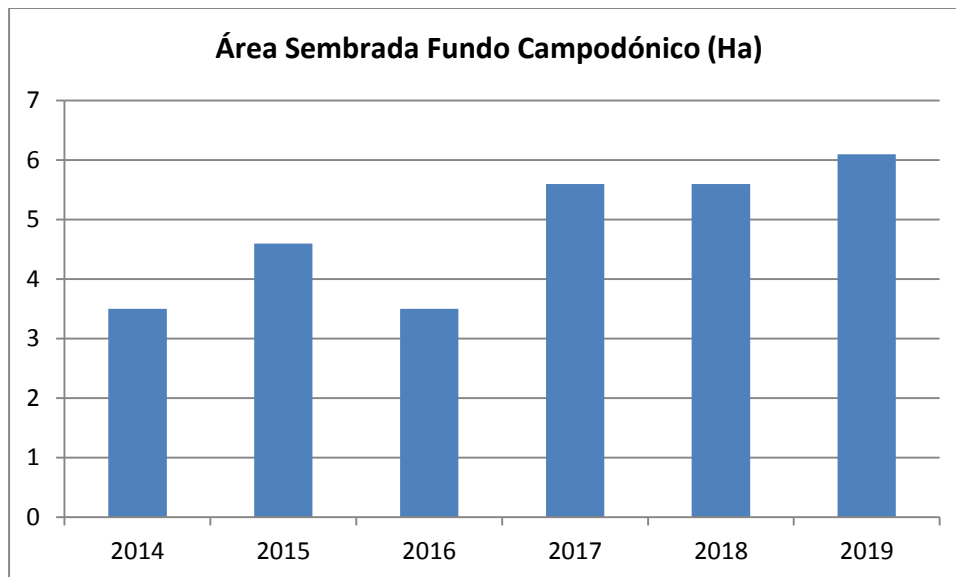
El Fundo viene registrando incrementos de área de áreas para el sembrío de arroz. Se tiene el registro de las áreas que se cultivaron entre los años 2014 y 2019, tal como se muestra en la tabla 1.

**Tabla 2:** Superficie de cultivo de arroz.

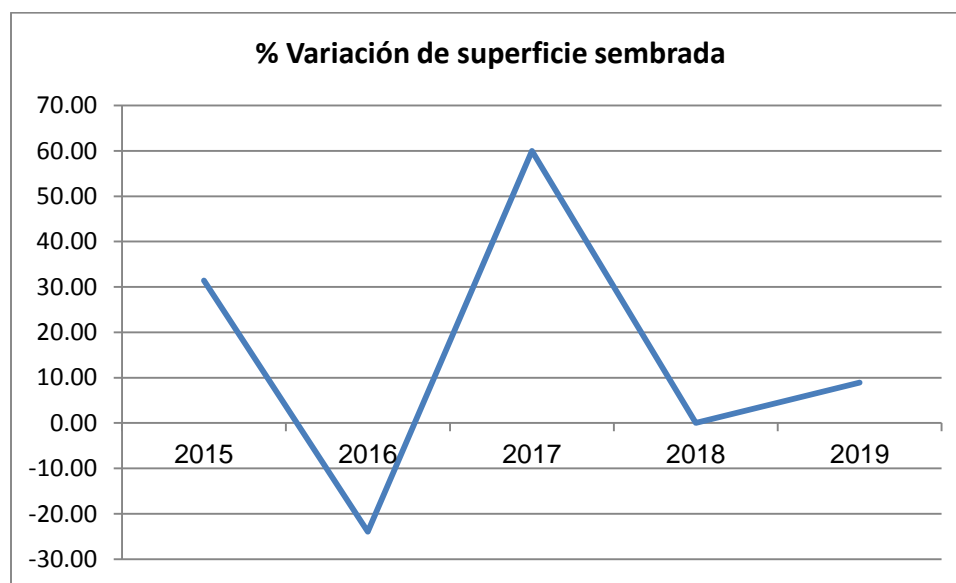
Año	Área Sembrada por Hectárea(ha)	% Variación
2014	3.5	-
2015	4.6	31.43
2016	3.5	-23.91
2017	5.6	60.00
2018	5.6	0.00
2019	6.1	8.93

Fuente: Fundo Campodónico





**Gráfico 1:** Áreas sembradas de arroz 2014-2019.



**Gráfico 2:** Áreas sembradas de arroz 2014-2019.

Entre los años 2015 y 2016, la superficie sembrada disminuyó en un 23.91%, incrementándose en el año 2017, con igual valor en el 2018 y con un incremento del 8.93% en el 2019 en comparación al año 2018.

#### 4.1.2. Costos de Producción del cultivo del arroz.

En la tabla 2 se muestran los costos de producción para el cultivo de 1 hectárea de arroz en el fundo Campodónico – Chacupe.

**Tabla 3:** *Costos de producción de cultivo de arroz.*

Items	Costos de Producción Por Ha en Fundo Campodónico (S/)					
	2014	2015	2016	2017	2018	2019
<b>Manejo de almacigo</b>	340	340	340	340	340	340
<b>Mano de obra</b>	1650	1780	1780	1560	1560	1780
<b>Maquinaria</b>	1440	1340	1340	1560	1560	1450
<b>Insumo</b>	1450	1560	1760	1650	1560	1650
<b>Agua</b>	650	560	560	890	670	780
<b>Transporte</b>	220	200	200	180	220	200
<b>Sacos de Polipropileno</b>	120	120	120	120	120	120
<b>Total (S/.)</b>	5870	5900	6100	6300	6030	6320

Fuente: Fundo Campodónico

Luego, el costo total de producción por el cultivo del arroz, se obtiene multiplicando el costo total por el número de ha cultivadas.

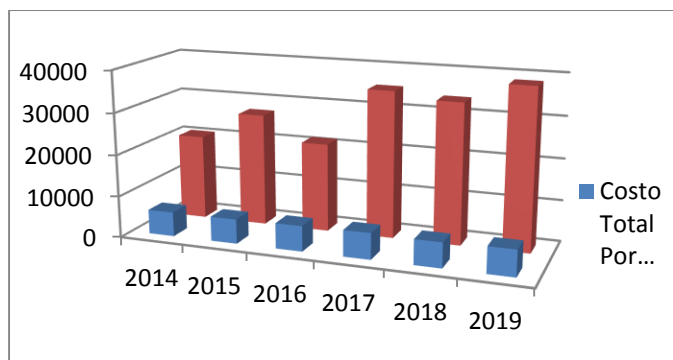
**Tabla 4:** *Costos total de producción anual de arroz fundo Campodónico.*

Año	Área Sembrada (Ha)	Total (S/.)	Costo total anual S/.
<b>2014</b>	3.5	5870	20545
<b>2015</b>	4.6	5900	27140
<b>2016</b>	3.5	6100	21350
<b>2017</b>	5.6	6300	35280
<b>2018</b>	5.6	6030	33768
<b>2019</b>	6.1	6320	38552

Fuente: Fundo Campodónico

De la tabla 3, se observa que los costos de producción del cultivo del arroz, ha tenido variabilidad entre los 6 años de análisis, oscilando entre 5870 y 6320 Soles el costo por ha de cultivo de arroz, ésta variación se debe a que los costos del

agua y los costos de la maquinaria presentan variación entre los años, que son lo más representativos dentro de la estructura de los costos de producción.



**Gráfico 3:** Costos por hectárea y total de arroz en el fundo Campodónico 2014-2019.

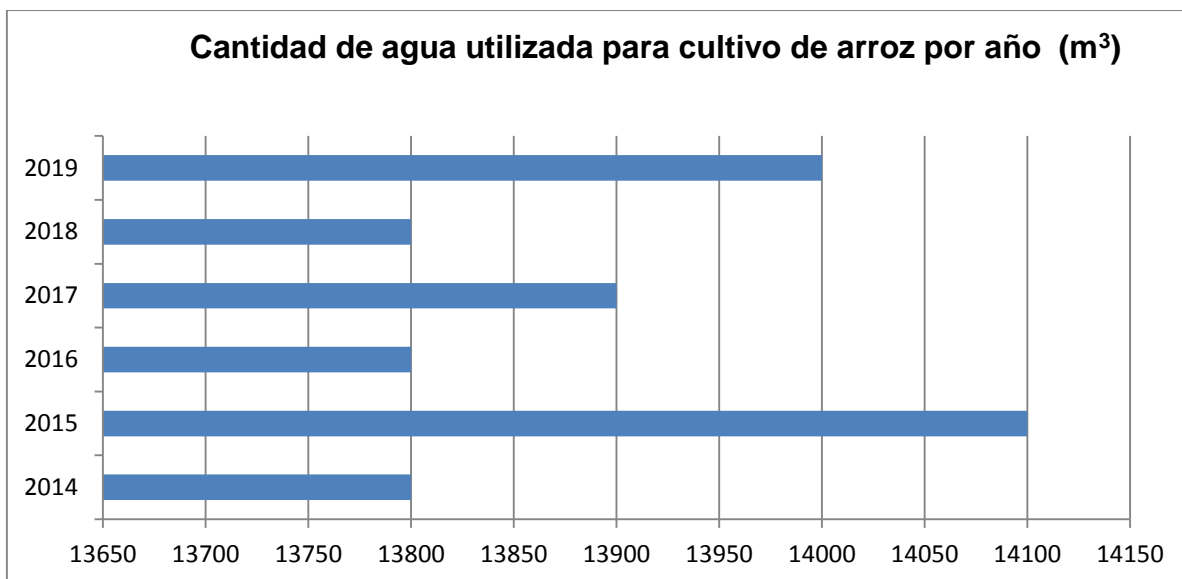
#### 4.1.3. Volúmenes de agua utilizadas.

Los volúmenes de agua que se utilizaron en el cultivo de arroz en los seis años de evaluación, se muestran en la tabla 4, dicha información se obtuvo de los registros de compra de agua para riego, por parte de la Junta de Regantes del Valle Chancay.

**Tabla 5:** Volúmenes de agua en el cultivo de arroz.

Año	2014	2015	2016	2017	2018	2019
<b>Volumen de Agua por ha (m3)</b>	13800	14100	13800	13900	13800	14000
<b>Costo del Agua por ha S/.</b>	650	560	560	890	670	780
<b>Costo del agua por m3 S/.</b>	0.047	0.040	0.041	0.064	0.049	0.056
<b>Ha cultivadas</b>	3.5	4.6	3.5	5.6	5.6	6.1
<b>Cantidad de agua utilizada (m3)</b>	48300	64860	48300	77840	77280	85400

Fuente: Administración Fundo Campodónico



**Gráfico 4:** Cantidad de agua utilizada para cultivo de arroz por año (m<sup>3</sup>).

#### 4.1.4. Volumen de agua de siembra de arroz de riego por inundación.

Se realizó el análisis del volumen de agua que se requiere para el cultivo de arroz, para cada una de las 20 semanas del cultivo de arroz. Los volúmenes de agua para cada semana, se obtuvieron de los resultados realizados por La Chira, en su tesis de grado “Comparativo del efecto de los sistemas de riego por goteo e inundación en el rendimiento del cultivo de arroz cultivares tinajones, ir43, bajo el sistema de siembra directa”

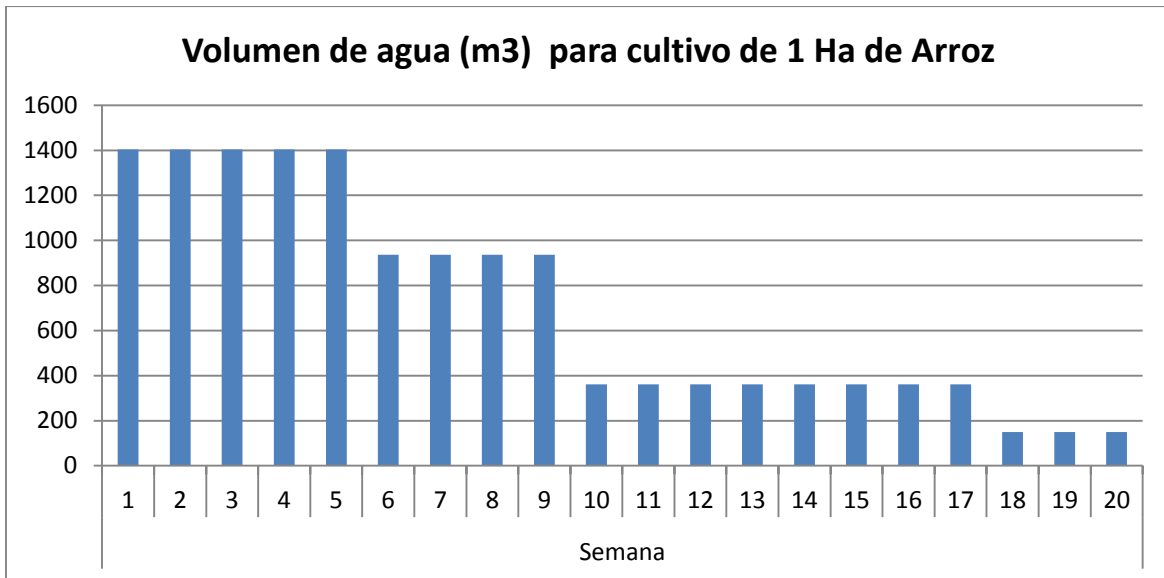
Existe variación de los volúmenes de agua, siendo los mayores requerimientos de agua en las primeras semanas del cultivo; esto es característico del arroz, que para su crecimiento vegetativo, requiere de un mayor volumen de agua, y a medida que se completa el periodo del cultivo, los niveles de volúmenes de agua, van disminuyendo.

Del análisis de los volúmenes de agua por hectárea, se determinó que se requieren 14100 metros cúbicos de agua por hectárea, el riego del cultivo de arroz es durante 20 semanas, en el cual los volúmenes de agua varían debido a los requerimientos de agua que necesita el cultivo, debido a su crecimiento vegetativo, dichos valores se observan en la tabla 5.

**Tabla 6:** *Volúmenes de agua para cultivo de arroz.*

<b>Semana</b>	<b>Volumen de agua (m3)</b>
<b>1</b>	1403.6
<b>2</b>	1403.6
<b>3</b>	1403.6
<b>4</b>	1403.6
<b>5</b>	1403.6
<b>6</b>	935.8
<b>7</b>	935.8
<b>8</b>	935.8
<b>9</b>	935.8
<b>10</b>	361.0
<b>11</b>	361.0
<b>12</b>	361.0
<b>13</b>	361.0
<b>14</b>	361.0
<b>15</b>	361.0
<b>16</b>	361.0
<b>17</b>	361.0
<b>18</b>	150.3
<b>19</b>	150.3
<b>20</b>	150.3

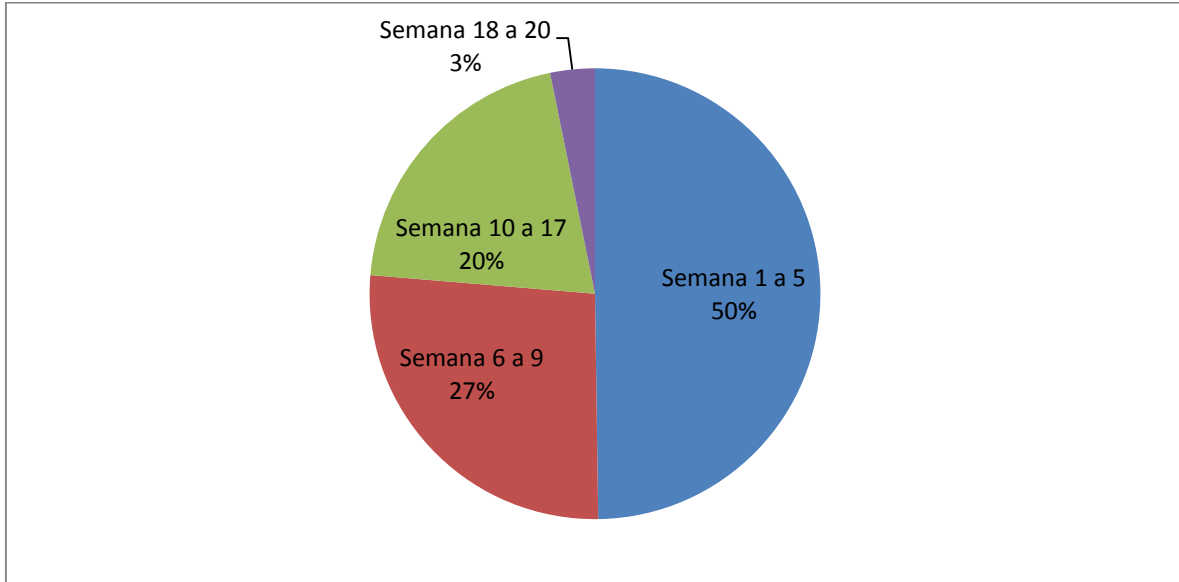
Fuente: La Chira, 2017



**Gráfico 5:** Comparación de volúmenes de agua por inundación y goteo (m<sup>3</sup>/hectárea).

Del gráfico 5, se puede observar que:

- a) El volumen total para las cinco primeras semanas, es de 7018 m<sup>3</sup>, comparado con los 14100 m<sup>3</sup> que se requiere para todo el periodo del cultivo, representa el  $7018 / 14100 = 0.504$ ; es decir que en las cinco primeras semanas del cultivo, se utiliza el 50.4% del total del volumen del agua.
- b) Entre las semanas 6 y 9, el volumen total de agua es de 3743 m<sup>3</sup>, representa  $3743/14100 = 0.265$ ; es decir que se requiere del 26.5% del volumen total de agua.
- c) Entre las semanas 10 y 17, el volumen total de agua es de 2888 m<sup>3</sup>, representa  $2888/14100 = 0.204$ ; es decir que se requiere del 20.4% del volumen total de agua.
- d) El volumen total para las últimas tres semanas del cultivo de arroz, el volumen total de agua es de 451 m<sup>3</sup>; representa  $451 / 14100 = 0.031$ ; es decir que se requiere solo el 3.1% del volumen total de agua para el cultivo del arroz.



**Gráfico 6:** Porcentajes de volúmenes de agua en semanas de periodo de cultivo de arroz, en riego por inundación.

#### 4.2.- Determinar los parámetros de diseño del sistema de riego tecnificado.

Se determinó los parámetros de diseño del sistema de riego tecnificado, para el dimensionamiento del sistema de impulsión de agua, la red de tuberías, y el tanque de almacenamiento de agua.

Los parámetros de diseño para el sistema de impulsión de agua fueron:

- a) Volumen de agua por hectárea, en cada semana del periodo de cultivo del arroz.
- b) Caudal de agua por hectárea, en cada semana del periodo de cultivo del arroz.
- c) Pérdida de presión del flujo de agua en tuberías de riego.

Los parámetros de diseño para la red de tuberías de agua fueron:

- a) Área del cultivo de arroz.
- b) Configuración de distribución de tuberías en área de cultivo.

- c) Caudal de agua en cada segmento de tubería para riego.
- d) Diámetro y Longitud de cada segmento de tubería.
- e) Rugosidad del material de tuberías.

Los parámetros de diseño para el tanque de almacenamiento de agua fueron:

- a) Volumen de agua a almacenar.
- b) Geometría de tanque de almacenamiento.

#### **4.2.1. Volumen de agua para riego tecnificado.**

##### **4.2.1.1. Volumen de agua de siembre de arroz de riego tecnificado.**

El volumen de agua que el arroz requiere por el riego tecnificado se obtiene del volumen de agua que absorbe el arroz por inundación menos el volumen de agua por evaporación, estos valores de volúmenes varían en los meses del tiempo del cultivo.

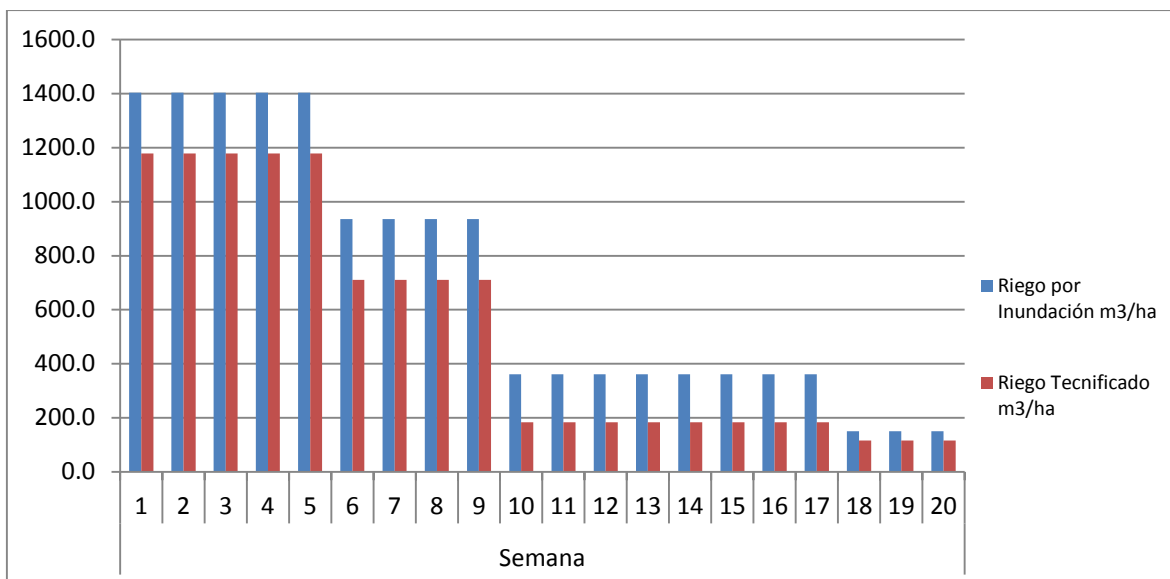
La cantidad de agua que se evapora en el periodo de 20 semanas es el 25% del total de agua almacenada; según el estudio realizado por La Chira, en su tesis de grado "Comparativo del efecto de los sistemas de riego por goteo e inundación en el rendimiento del cultivo de arroz cultivares tinajones, ir43, bajo el sistema de siembra directa", se muestran en la tabla 6



**Tabla 7:** Volumen de agua para riego por inundación y tecnificado en el cultivo de arroz.

Semana	Riego por Inundación m <sup>3</sup> /ha			Riego Tecnificado m <sup>3</sup> /ha	Variación %
	Evaporación (m <sup>3</sup> )	Volumen de agua que absorbe el cultivo (m <sup>3</sup> )	Volumen de agua Utilizada (m <sup>3</sup> )		
1	225	1178.6	1403.6	1178.6	16.0
2	225	1178.6	1403.6	1178.6	16.0
3	225	1178.6	1403.6	1178.6	16.0
4	225	1178.6	1403.6	1178.6	16.0
5	225	1178.6	1403.6	1178.6	16.0
6	225	710.8	935.8	710.8	24.0
7	225	710.8	935.8	710.8	24.0
8	225	710.8	935.8	710.8	24.0
9	225	710.8	935.8	710.8	24.0
10	178	183.0	361.0	183.0	49.3
11	178	183.0	361.0	183.0	49.3
12	178	183.0	361.0	183.0	49.3
13	178	183.0	361.0	183.0	49.3
14	178	183.0	361.0	183.0	49.3
15	178	183.0	361.0	183.0	49.3
16	178	183.0	361.0	183.0	49.3
17	178	183.0	361.0	183.0	49.3
18	35	115.3	150.3	115.3	23.3
19	35	115.3	150.3	115.3	23.3
20	35	115.3	150.3	115.3	23.3

Fuente: La Chira, 2017



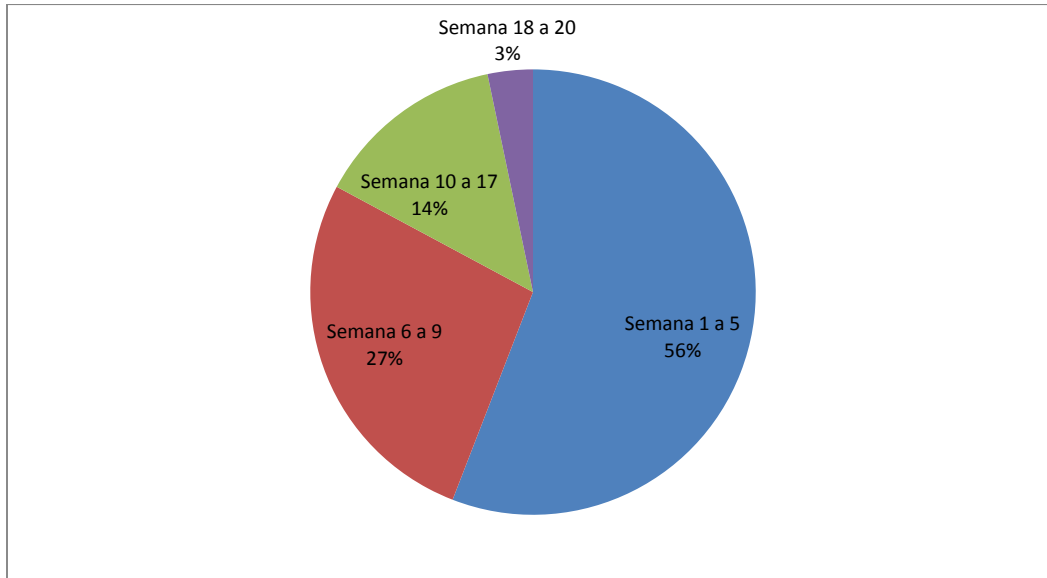
**Gráfico 7:** Comparación de Volúmenes de agua (m3) por inundación y Riego Tecnificado para 1Ha del cultivo de arroz.

#### 4.2.2. Volumen de agua del riego tecnificado en Fundo Campodónico.

El volumen de agua de riego por goteo total que se requiere en el fundo Campodónico, para lo cual se determinó que la superficie que se propone implementar por éste tipo de riego fue de 1 hectárea.

Según La Chira, 2017: El valor del volumen de agua que se requiere en las semanas de cultivo, se obtiene de restar del volumen del agua del riego por inundación, menos el volumen de agua que se evapora.

El volumen de agua que se requiere en la superficie de 1 Ha bajo riego tecnificado por goteo, varía desde un valor de 5893 m3 en los cinco primeras semanas de total del periodo del cultivo, hasta un valor de 346 m3 en los últimas tres semanas del periodo del cultivo.



**Gráfico 8:** Porcentajes de Volúmenes de agua en semanas de periodo de cultivo de arroz, en riego tecnificado.

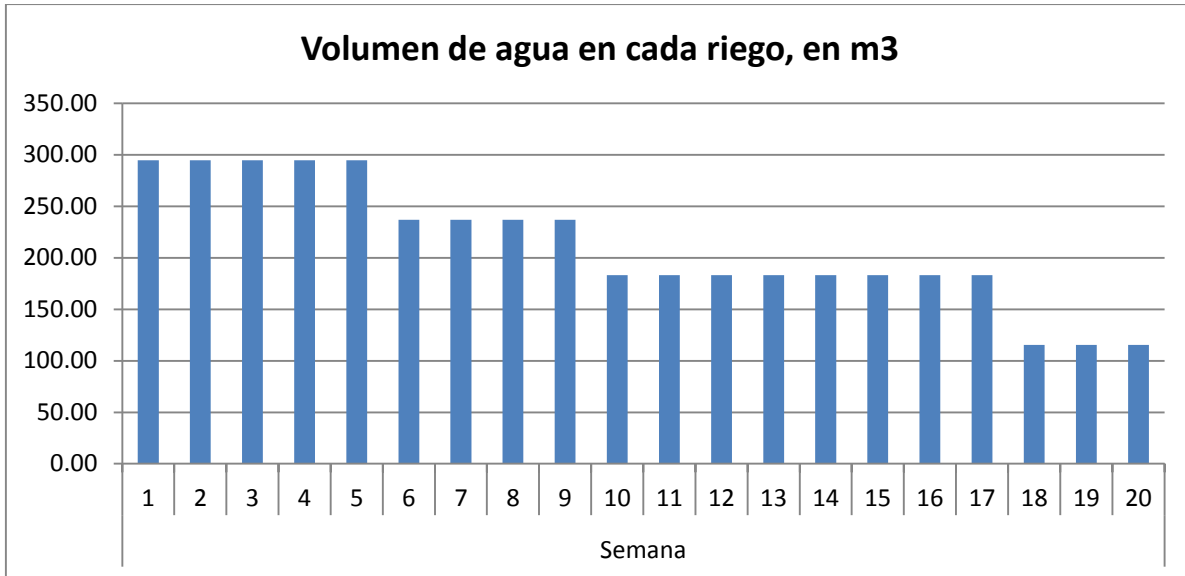
El riego tecnificado para el cultivo del arroz, requiere de un suministro de agua de acuerdo a lo determinado en la tabla 6, para lo cual, se establece un número de veces de riego a la semana. Se determinó en función a que en donde se requiere mayor volumen de agua, tendrá mayor veces de riego por semana.

En la tabla 7, se muestran los volúmenes de agua a abastecer a la red de distribución de tuberías por cada semana.

**Tabla 8:** *Volumen de agua en cada riego en m<sup>3</sup>.*

<b>Semana</b>	<b>Riego Tecnificado m<sup>3</sup>/ha</b>	<b>Nº veces de riego por semana</b>	<b>Volumen de agua en cada riego, en m<sup>3</sup></b>
1	1178.6	4	294.65
2	1178.6	4	294.65
3	1178.6	4	294.65
4	1178.6	4	294.65
5	1178.6	4	294.65
6	710.8	3	236.92
7	710.8	3	236.92
8	710.8	3	236.92
9	710.8	3	236.92
10	183.0	1	183.00
11	183.0	1	183.00
12	183.0	1	183.00
13	183.0	1	183.00
14	183.0	1	183.00
15	183.0	1	183.00
16	183.0	1	183.00
17	183.0	1	183.00
18	115.3	1	115.33
19	115.3	1	115.33
20	115.3	1	115.33

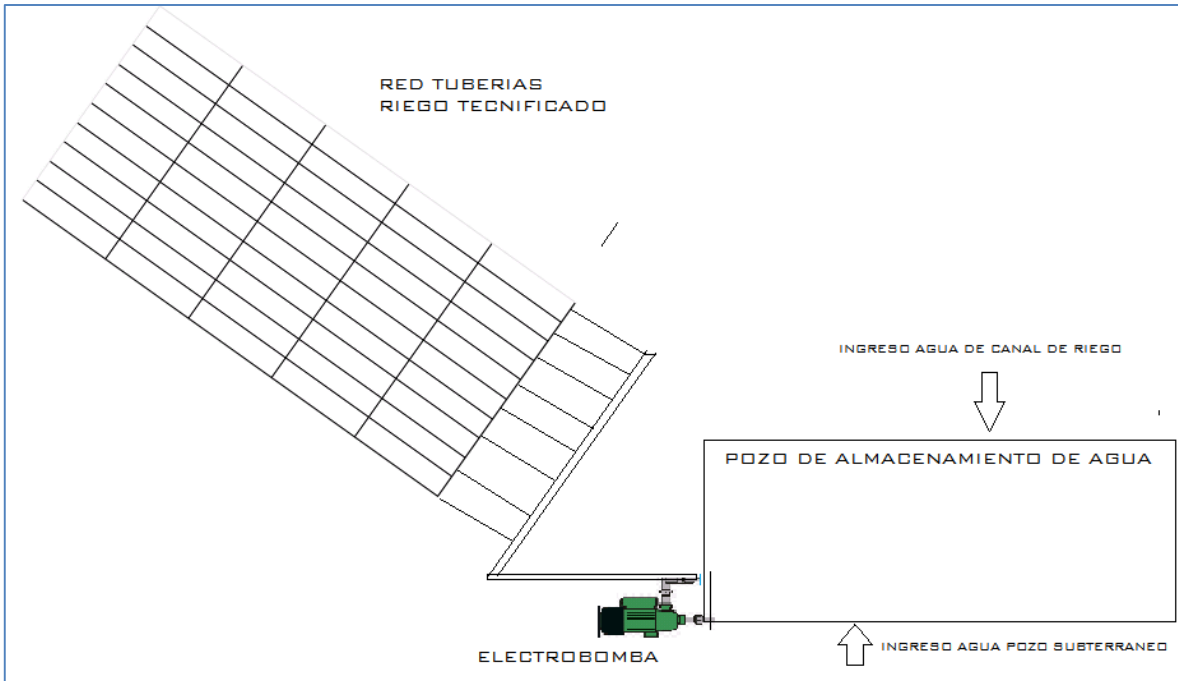
Fuente: Autoría Propia.



**Gráfico 9:** Volúmenes de agua en cada riego, en m<sup>3</sup>.

#### 4.2.3 Caudal de suministro de agua.

El caudal de suministro de agua para la red de tubería del sistema de riego tecnificado se determina a partir del volumen en cada riego realizado entre el tiempo de funcionamiento de la bomba de agua que suministra el agua desde un pozo de almacenamiento de agua. El suministro de agua para el pozo de almacenamiento es del canal de agua de la administración de la junta de usuarios y del agua subterránea en tiempos de sequía. El abastecimiento de agua subterránea, es desde dos pozos subterráneos que se encuentran en el fundo Campodónico. En la figura 2 se muestra el esquema de la instalación.



**Figura 2:** Esquema de instalación del riego tecnificado en fondo Campodónico.

En la tabla 9, se muestra el caudal de agua del sistema de riego tecnificado, el cual se determina de la relación entre el volumen de agua en cada riego entre el número de horas de funcionamiento de la bomba que impulsa el agua, desde el tanque hasta la red de tuberías, para una hectárea de cultivo.

$$Q = \frac{Vr}{N} * \frac{1000}{60}$$

Dónde:

Q: Caudal de sistema de riego tecnificado, en Litros / Minuto.

Vr: Volumen de agua en cada riego, en m<sup>3</sup>.

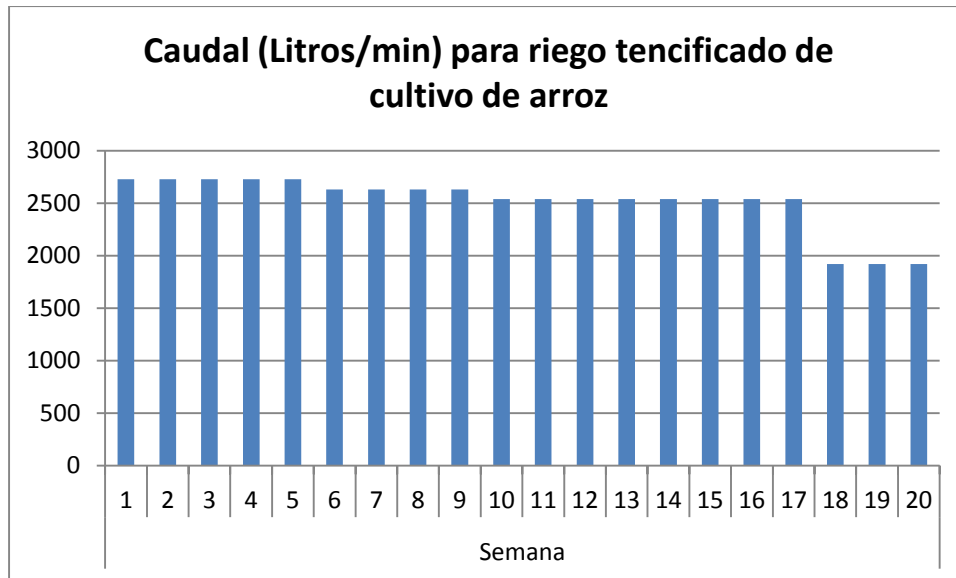
N: Número de Horas de cada riego.

**Tabla 9:** Caudal de agua en sistema de riego tecnificado.

<b>Semana</b>	<b>Volumen de agua en cada riego, en m<sup>3</sup></b>	<b>N° Horas</b>	<b>Caudal (m<sup>3</sup>/h)</b>	<b>Caudal (Litros/min)</b>
1	294.7	1.8	163.69	2728
2	294.7	1.8	163.69	2728
3	294.7	1.8	163.69	2728
4	294.7	1.8	163.69	2728
5	294.7	1.8	163.69	2728
6	236.9	1.5	157.94	2632
7	236.9	1.5	157.94	2632
8	236.9	1.5	157.94	2632
9	236.9	1.5	157.94	2632
10	183.0	1.2	152.50	2542
11	183.0	1.2	152.50	2542
12	183.0	1.2	152.50	2542
13	183.0	1.2	152.50	2542
14	183.0	1.2	152.50	2542
15	183.0	1.2	152.50	2542
16	183.0	1.2	152.50	2542
17	183.0	1.2	152.50	2542
18	115.3	1	115.33	1922
19	115.3	1	115.33	1922
20	115.3	1	115.33	1922

Fuente: Autoría Propia.

De la tabla 9, se observa que el mayor caudal que la electrobomba requiere impulsar es de 2728 litros/min, durante las 5 primeras semanas, y el menor caudal de impulsión en las tres últimas semanas con 1922.6Litros/segundos. Se concluye que el caudal de diseño para el sistema de tuberías fue de 2728 Litros/minuto y que será el valor que se utiliza para el cálculo de la potencia hidráulica de la electrobomba.



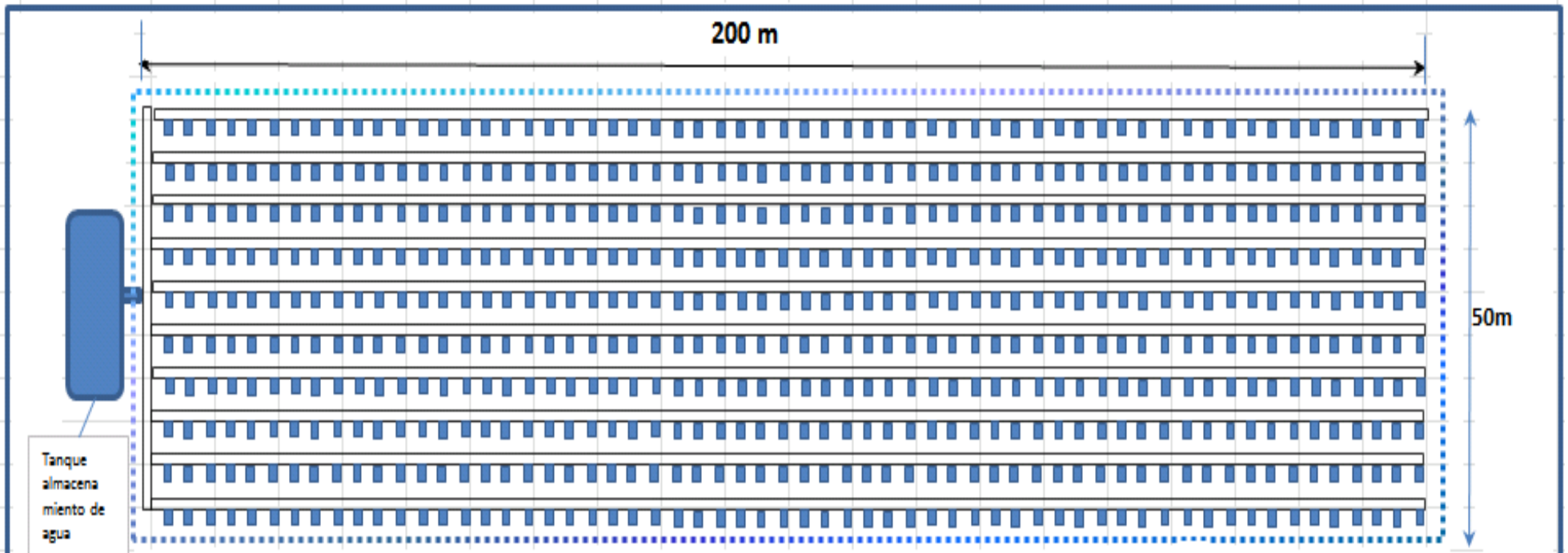
**Gráfico 10:** Caudal de agua en el sistema de riego Tecnificado.

#### 4.2.4 Red de tuberías.

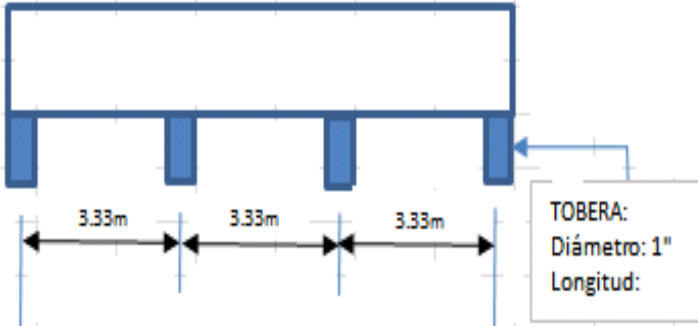
La configuración de la red de tuberías en la superficie de 1 Ha, garantiza el abastecimiento de agua a la totalidad de las plantas de arroz, para lo cual la distribución de agua es la misma cantidad en todos los puntos de salida de la red de tuberías.

El área de 1 ha (10000 m<sup>2</sup>), en dónde plantea instalar el sistema es de forma rectangular, de 200 metros de largo por 50 metro de ancho.



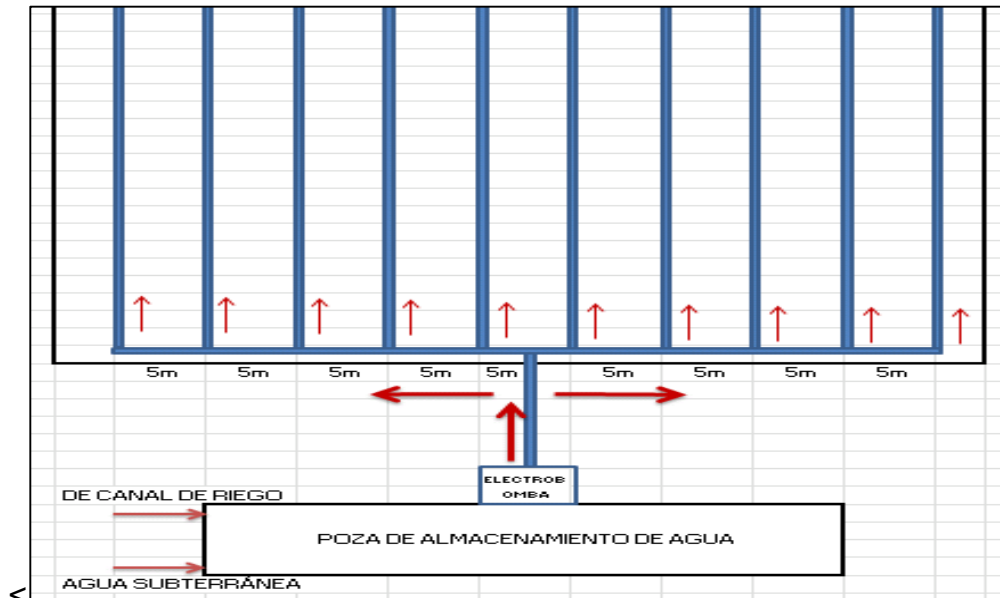


DETALLE DISTANCIA DE TOBERAS



UNIVERSIDAD CESAR VALLEJO	
ESCUELA PROFESIONAL DE INGENIERIA MECANICA ELECTRICA	
TESIS: DISEÑO DE SISTEMA DE RIEGO TECNIFICADO POR GOTEO PARA AMPLIACIÓN E INCREMENTO VEGETATIVO DEL ARROZ, FUNDO CAMPODONICO, LA VICTORIA- CHICLAYO'	
ESTUDIANTE: JORGE LUIS SANDOVAL GUZMAN	
ASESOR: ING FREDDY DAVILA HURTADO	
FECHA: JULIO 2020	REVISADO:

Se hizo la configuración de tuberías teniendo en cuenta que la distancia entre plantas de arroz es de 33.3 cm, es decir que cada tobera suministra agua para 10 plantas de arroz.



**Figura 3:** Distribución de tuberías para el riego tecnificado.

En la figura 3, se muestra la distribución de las tuberías, las cuales están separadas 5 metros entre filas de tuberías (10 filas de tuberías de 200 metros de longitud). Cada tubería de 200 metros de longitud, tendrá 60 salidas de agua a cada 3.33 metros de longitud, por medio de las toberas de 1" de diámetro y 10 cm de longitud.

La determinación del caudal de salida en cada tobera ( $q$ ) se determina mediante la expresión:

$$Qt = \frac{Q}{T}$$

Dónde

Q: Caudal de ingreso a la red. Se determinó en la tabla 8, el caudal de diseño de 2728 Litros/minutos.

T: número total de toberas (60 toberas por cada una de las 10 filas de la red), 600 Toberas.

Reemplazando, se tiene que  $2728 / 600 = 4.54$  Litros por minuto, es del caudal que sale en cada una de las toberas de la red de tuberías.

El caudal de agua que circula por cada tramo de la red de tubería, es variable debido a que existe la salida de flujo hacia el medio exterior. En el punto más alejado de la tubería, el caudal será menor, y en el punto más cercano al inicio de la distribución del agua, el caudal en los segmentos de la red de tuberías es mayor.

El análisis se realiza asumiendo un valor de diámetro de tubería. El cálculo del diámetro de las tuberías, se realiza en función al caudal de agua que fluye en cada fila de la red, el caudal de ingreso a cada una de las 10 filas de la red es de  $2728 / 10 = 272.8$  Litros por minuto.

Desde el ingreso del caudal de 272.8 l/min, éste va disminuyendo debido a la salida del fluido de la tobera; en la tabla 9 se muestra el caudal en cada uno de los 59 segmentos de la tubería ( $Q_s$ ).

$$Q_{s_i} = Q_{s_{i-1}} - Q_t$$

Dónde:

$Q_{s_i}$ : Caudal en segmento de tubería, en litros / minuto.

$Q_{s_{i-1}}$ : Caudal en segmento anterior de tubería, en litros /minuto.

$Q_t$ : Caudal de salida de tobera: 4.54 litros / minuto.

**Tabla 10:** Caudal en segmentos de tubería.

<b>Segmento de tubería</b>	<b>Qs (l/m)</b>	<b>Segmento de tubería</b>	<b>Qs (l/m)</b>
<b>Ingreso</b>	272.80	30	136.60
<b>1</b>	268.26	31	132.06
<b>2</b>	263.72	32	127.52
<b>3</b>	259.18	33	122.98
<b>4</b>	254.64	34	118.44
<b>5</b>	250.10	35	113.90
<b>6</b>	245.56	36	109.36
<b>7</b>	241.02	37	104.82
<b>8</b>	236.48	38	100.28
<b>9</b>	231.94	39	95.74
<b>10</b>	227.40	40	91.20
<b>11</b>	222.86	41	86.66
<b>12</b>	218.32	42	82.12
<b>13</b>	213.78	43	77.58
<b>14</b>	209.24	44	73.04
<b>15</b>	204.70	45	68.50
<b>16</b>	200.16	46	63.96
<b>17</b>	195.62	47	59.42
<b>18</b>	191.08	48	54.88
<b>19</b>	186.54	49	50.34
<b>20</b>	182.00	50	45.80
<b>21</b>	177.46	51	41.26
<b>22</b>	172.92	52	36.72
<b>23</b>	168.38	53	32.18
<b>24</b>	163.84	54	27.64
<b>25</b>	159.30	55	23.10
<b>26</b>	154.76	56	18.56
<b>27</b>	150.22	57	14.02
<b>28</b>	145.68	58	9.48
<b>29</b>	141.14	59	4.94

Fuente: Autoría Propia.

Para la determinación del diámetro de cada tobera, se selecciona un diámetro de tobera, y luego se hace la comprobación si la velocidad del flujo está dentro de la

recomendación de la velocidad del flujo en tuberías de riego tecnificado. Se selecciona toberas de salida de 1" de diámetro (0.0254m).

Según el Manual de Riego Tecnificado para cultivos con alto requerimiento de agua, la velocidad de salida de agua en las toberas es entre 0.1 y 0.2m/s (Torres, 2017).

Reemplazando los datos, se tiene:

$$Vt = \frac{4Qt}{\pi D^2}$$

Dónde:

Vt: Velocidad del agua a la salida de la tobera.

Qt: Caudal del agua en cada tobera, 4.54 litros / minuto =0.0000756 m<sup>3</sup>/s.

D: Diámetro de tobera: 0.0254m

$$Vt = \frac{4 * 0.0000756}{\pi * 0.0254^2} = 0.15 \text{ m/s}$$

De la tabla 7 y 8, se determinó el número de veces y el tiempo de funcionamiento de la electrobomba por cada semana del periodo vegetativo del cultivo del arroz, con ello se determinó la cantidad el volumen de agua que sale de cada tobera, en cada una de las semanas, la cual se muestra en la tabla 12.

El cálculo para la determinación del volumen de agua por tobera, se determinó con la expresión:

$$Vt = \frac{Vr}{Nt}$$

Dónde:

Vt: Volumen de agua en una semana por cada tobera.

Vr: Volumen de agua en una semana para el cultivo de 1 Ha.

N: Número de Toberas: 600

**Tabla 11:** *Volumen de salida de agua de tobera del riego por cada semana.*

<b>Semana</b>	<b>Volumen de agua para 1 Ha (m3)</b>	<b>Volumen de salida de agua de cada tobera por semana (Litros)</b>
1	1178.6	1964.3
2	1178.6	1964.3
3	1178.6	1964.3
4	1178.6	1964.3
5	1178.6	1964.3
6	710.8	1184.7
7	710.8	1184.7
8	710.8	1184.7
9	710.8	1184.7
10	183	305.0
11	183	305.0
12	183	305.0
13	183	305.0
14	183	305.0
15	183	305.0
16	183	305.0
17	183	305.0
18	115.3	192.2
19	115.3	192.2
20	115.3	192.2

Fuente: Autoría Propia

En la tabla 10, se observa que el volumen total de agua de salida por tobera, es de 1964 litros en las 5 primeras semanas del periodo de cultivo del arroz, 1184.7 litros entre las semanas 6 y 9, 305 litros entre las semanas 10 y 17, y 192.2 litros de de agua en cada tobera en las tres últimas semanas de periodo de riego del cultivo del arroz.

#### 4.2.5 Volumen de Tanque de almacenamiento de agua.

El pozo de almacenamiento de agua, desde donde se impulsa el agua al sistema de riego tecnificado, se diseñó en función a la cantidad variable de agua que se requiere a lo largo del periodo del cultivo del arroz. De la tabla 8, se determinó los volúmenes de agua que se requiere para cada riego, siendo en las primeras 5 semanas la mayor cantidad, con 294.7 m<sup>3</sup>. El volumen de agua en el pozo es mayor que la que se requiere para cada riego; se diseñó con un 20% superior al volumen requerido, debido a que se requiere agua para otras necesidades propias de las labores agrícolas en el fundo Campodónico, es decir:

$$Vd = 1.2 * Vr$$

Dónde

Vd: Volumen de diseño, en m<sup>3</sup>.

Vr: Volumen máximo en cada riego.

Reemplazando, se obtuvo:

$$Vd = 1.2 * 294.7 = 353.6 \text{ m}^3$$

Las dimensiones del pozo de almacenamiento, para un volumen total de almacenamiento de 353.6 m<sup>3</sup>, se determinó:

$$Vd = Lt \times At \times Ht$$

Dónde:

Lt: Longitud del tanque.

At: Ancho del tanque.

Ht: Altura del tanque.

La altura del tanque Ht, por la geografía del lugar en donde ubica en el fundo, es de 2.00 metros de profundidad, dentro de un espacio de 25 metros de longitud; por lo tanto, el ancho del tanque es:

$$At = \frac{353.6}{2.00 \times 25} = 7.07m$$

El pozo de almacenamiento de concreto armado, de forma rectangular, con tubería de ingreso para el llenado de 4" de diámetro. Para facilitar las labores de mantenimiento, y de acceso a su interior, este pozo de almacenamiento será llenado por una electrobomba, que succione el agua del pozo subterráneo o del canal regadío en la cual se muestra en la figura 4, de 25.00 de longitud, 7.07 metros de ancho y 2.00 m de Profundidad.

El tanque de agua se ubica en el interior del Fundo Campodónico, en un lugar contiguo al canal de regadío, que es administrado por la Junta de Regantes, es decir que la compra de agua para el fundo será desde el canal hacia el tanque de almacenamiento de agua, llenado por gravedad con tubería de PVC de 8" de diámetro.

El caudal de ingreso al tanque de almacenamiento de agua es:

$$Qp = \frac{Vt}{Nt}$$

Dónde:

Qp "Caudal de ingreso a tanque de almacenamiento, en Litros / Minuto

Vt: Volumen de almacenamiento, en m<sup>3</sup>

Nt: Tiempo de llenado de tanque.

$$Qp = \frac{294.7}{4}$$

$$Qp = 73.67 \frac{m^3}{h} = 1227 \frac{Litros}{Minuto}$$



Velocidad de ingreso de agua en tanque de almacenamiento:

Se determinó por la expresión:

$$Vi = \frac{4Qp}{\pi Dt^2}$$

Dónde:

Vi: Velocidad de ingreso de agua a tanque de almacenamiento, en m/s.

Qp: Caudal de ingreso de agua a tanque de almacenamiento, 0.020 m<sup>3</sup>/s.

Dt: Diámetro de tubería de ingreso de agua a tanque de almacenamiento. 8" = 0.2032m

Reemplazando valores:

$$Vi = \frac{4 * 0.020}{\pi * 0.2032^2} = 0.65 \text{ m/s}$$

### 4.3 Seleccionar los equipos electromecánicos e hidráulico del sistema de riego tecnificado.

#### 4.3.1. Sistema de Tuberías.

##### Cálculo del Diámetro de la red de tuberías.

Para determinar el diámetro de la red de tuberías, específicamente de las tuberías de 200 metros de longitud, que se ubican en el área del terreno del cultivo de arroz, se determina en función a:

- Caudal de flujo en cada segmento de la tubería.
- Velocidad del agua en cada segmento de la tubería.

El caudal de flujo en cada uno de los 59 segmentos de la tubería de 200 metros, se determinó en la tabla 9.

Según el Manual de Riego Tecnificado para cultivos con alto requerimiento de agua (Torres, 2017), la velocidad de la red de tuberías es entre 0.3 y 0.6m/s.

En función a ello, se determina el diámetro en cada segmento de la tubería, es decir por la ecuación de flujo:

$$D = \sqrt{\frac{4Qs}{\pi V}}$$

Dónde;

D: Diámetro del segmento de la tubería, en m

Qs: Caudal en el segmento de la tubería, en m<sup>3</sup>/s

V: Velocidad del fluido en el segmento de la tubería, 0.3 m/s

Reemplazando valores, se determina el diámetro en cada segmento de la tubería de la red de riego tecnificado, y se muestra en la tabla 11.

**Tabla 12:** *Calculo de diámetro de segmento de tubería.*

<b>Segmento de tubería</b>	<b>Qs (m3/s)</b>	<b>Diámetro calculado (cm)</b>
<b>Ingreso</b>	0.00454667	13.89
<b>1</b>	0.00447100	13.78
<b>2</b>	0.00439533	13.66
<b>3</b>	0.00431967	13.54
<b>4</b>	0.00424400	13.42
<b>5</b>	0.00416833	13.30
<b>6</b>	0.00409267	13.18
<b>7</b>	0.00401700	13.06
<b>8</b>	0.00394133	12.94
<b>9</b>	0.00386567	12.81
<b>10</b>	0.00379000	12.69
<b>11</b>	0.00371433	12.56
<b>12</b>	0.00363867	12.43
<b>13</b>	0.00356300	12.30
<b>14</b>	0.00348733	12.17
<b>15</b>	0.00341167	12.04
<b>16</b>	0.00333600	11.90
<b>17</b>	0.00326033	11.77
<b>18</b>	0.00318467	11.63
<b>19</b>	0.00310900	11.49
<b>20</b>	0.00303333	11.35
<b>21</b>	0.00295767	11.21
<b>22</b>	0.00288200	11.06
<b>23</b>	0.00280633	10.92
<b>24</b>	0.00273067	10.77
<b>25</b>	0.00265500	10.62
<b>26</b>	0.00257933	10.47
<b>27</b>	0.00250367	10.31
<b>28</b>	0.00242800	10.15
<b>29</b>	0.00235233	9.99
<b>30</b>	0.00227667	9.83
<b>31</b>	0.00220100	9.67
<b>32</b>	0.00212533	9.50
<b>33</b>	0.00204967	9.33

<b>34</b>	0.00197400	9.16
<b>35</b>	0.00189833	8.98
<b>36</b>	0.00182267	8.80
<b>37</b>	0.00174700	8.61
<b>38</b>	0.00167133	8.42
<b>39</b>	0.00159567	8.23
<b>40</b>	0.00152000	8.03
<b>41</b>	0.00144433	7.83
<b>42</b>	0.00136867	7.62
<b>43</b>	0.00129300	7.41
<b>44</b>	0.00121733	7.19
<b>45</b>	0.00114167	6.96
<b>46</b>	0.00106600	6.73
<b>47</b>	0.00099033	6.48
<b>48</b>	0.00091467	6.23
<b>49</b>	0.00083900	5.97
<b>50</b>	0.00076333	5.69
<b>51</b>	0.00068767	5.40
<b>52</b>	0.00061200	5.10
<b>53</b>	0.00053633	4.77
<b>54</b>	0.00046067	4.42
<b>55</b>	0.00038500	4.04
<b>56</b>	0.00030933	3.62
<b>57</b>	0.00023367	3.15
<b>58</b>	0.00015800	2.59
<b>59</b>	Salida última tobera	

Fuente: Autoría Propia.

En el cálculo los diámetros de los segmentos de la tubería de 200 metros de longitud, se observa que los valores de los diámetros varían desde un valor de 13.89 cm en el primer segmento hasta de 2.59 cm en el segmento 58 de la tubería; en función a ello, se selecciona un diámetro de tubería comercial en cada segmento.

**Tabla 13:** *Diametro comercial de tubería en cada segmento.*

Segmento de tubería	Qs (m3/s)	Diámetro calculado (cm)	Diámetro seleccionado	
			Pulg	Cm
<b>Ingreso</b>	0.00454667	13.89	5	12.7
<b>1</b>	0.00447100	13.78	5	12.7
<b>2</b>	0.00439533	13.66	5	12.7
<b>3</b>	0.00431967	13.54	5	12.7
<b>4</b>	0.00424400	13.42	5	12.7
<b>5</b>	0.00416833	13.30	5	12.7
<b>6</b>	0.00409267	13.18	5	12.7
<b>7</b>	0.00401700	13.06	5	12.7
<b>8</b>	0.00394133	12.94	5	12.7
<b>9</b>	0.00386567	12.81	5	12.7
<b>10</b>	0.00379000	12.69	4	10.16
<b>11</b>	0.00371433	12.56	4	10.16
<b>12</b>	0.00363867	12.43	4	10.16
<b>13</b>	0.00356300	12.30	4	10.16
<b>14</b>	0.00348733	12.17	4	10.16
<b>15</b>	0.00341167	12.04	4	10.16
<b>16</b>	0.00333600	11.90	4	10.16
<b>17</b>	0.00326033	11.77	4	10.16
<b>18</b>	0.00318467	11.63	4	10.16
<b>19</b>	0.00310900	11.49	4	10.16
<b>20</b>	0.00303333	11.35	4	10.16
<b>21</b>	0.00295767	11.21	4	10.16
<b>22</b>	0.00288200	11.06	4	10.16
<b>23</b>	0.00280633	10.92	4	10.16
<b>24</b>	0.00273067	10.77	4	10.16
<b>25</b>	0.00265500	10.62	4	10.16
<b>26</b>	0.00257933	10.47	4	10.16
<b>27</b>	0.00250367	10.31	4	10.16
<b>28</b>	0.00242800	10.15	3.5	8.89
<b>29</b>	0.00235233	9.99	3.5	8.89
<b>30</b>	0.00227667	9.83	3.5	8.89
<b>31</b>	0.00220100	9.67	3.5	8.89
<b>32</b>	0.00212533	9.50	3.5	8.89
<b>33</b>	0.00204967	9.33	3.5	8.89
<b>34</b>	0.00197400	9.16	3.5	8.89

35	0.00189833	8.98	3.5	8.89
36	0.00182267	8.80	3	7.62
37	0.00174700	8.61	3	7.62
38	0.00167133	8.42	3	7.62
39	0.00159567	8.23	3	7.62
40	0.00152000	8.03	3	7.62
41	0.00144433	7.83	3	7.62
42	0.00136867	7.62	3	7.62
43	0.00129300	7.41	2.5	6.35
44	0.00121733	7.19	2.5	6.35
45	0.00114167	6.96	2.5	6.35
46	0.00106600	6.73	2.5	6.35
47	0.00099033	6.48	2.5	6.35
48	0.00091467	6.23	2	5.08
49	0.00083900	5.97	2	5.08
50	0.00076333	5.69	2	5.08
51	0.00068767	5.40	2	5.08
52	0.00061200	5.10	2	5.08
53	0.00053633	4.77	1	2.54
54	0.00046067	4.42	1	2.54
55	0.00038500	4.04	1	2.54
56	0.00030933	3.62	1	2.54
57	0.00023367	3.15	1	2.54
58	0.00015800	2.59	1	2.54
59	Salida última tobera		1	2.54

Fuente: Autoría Propia.

En la tabla 12, se muestra que cada tubería de 200 metros de longitud, tendrá 7 diámetros, es decir que en los primeros 10 segmentos de la tubería el diámetro es de 5", como cada segmento tienen una longitud de 3.33 metros, la longitud de la tubería con diámetro de 5" es de  $3.33 \times 10 = 33.33$  m; en la tabla 15, se muestra el diámetro de la tubería de la red de riego tecnificado, a lo largo de los 200 metros de longitud.

**Tabla 14:** *Diámetro de tubería de la red.*

Segmentos	N° Segmentos	Longitud (m)	Diámetro (Pulg)
<b>0 - 9</b>	10	33.3	5.0
<b>10. - 27</b>	18	59.9	4.0
<b>28. - 35</b>	8	26.6	3.5
<b>36. - 42</b>	7	23.3	3.0
<b>43. - 47</b>	5	16.7	2.5
<b>48. - 52</b>	5	16.7	2.0
<b>53. - 59</b>	7	23.3	1.0
<b>Total</b>	59	200	

Fuente: Autoría Propia.

Con los valores de los diámetros comerciales, se realizó el recalcu de la velocidad de flujo, utilizando la expresión:

$$V = \frac{4Q}{\pi * D^2}$$

En la tabla 14, se tiene el recalcu del valor de la velocidad del fluido en cada tramo de la tubería:

**Tabla 14:** *Velocidad del flujo corregido.*

Segmento de tubería	Qs (m3/s)	Diámetro calculado (cm)	Diámetro seleccionado		Recalcu de Velocidad del flujo (m/s)
			Pulg	Cm	
<b>Ingreso</b>	0.00454667	13.89	5	12.7	0.359
<b>1</b>	0.00447100	13.78	5	12.7	0.353
<b>2</b>	0.00439533	13.66	5	12.7	0.347
<b>3</b>	0.00431967	13.54	5	12.7	0.341
<b>4</b>	0.00424400	13.42	5	12.7	0.335
<b>5</b>	0.00416833	13.30	5	12.7	0.329
<b>6</b>	0.00409267	13.18	5	12.7	0.323
<b>7</b>	0.00401700	13.06	5	12.7	0.317

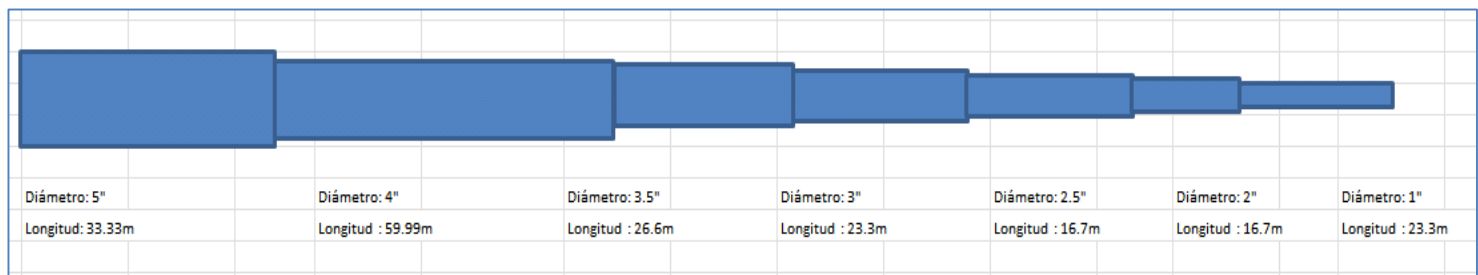
8	0.00394133	12.94	5	12.7	0.311
9	0.00386567	12.81	5	12.7	0.305
10	0.00379000	12.69	4	10.16	0.468
11	0.00371433	12.56	4	10.16	0.458
12	0.00363867	12.43	4	10.16	0.449
13	0.00356300	12.30	4	10.16	0.440
14	0.00348733	12.17	4	10.16	0.430
15	0.00341167	12.04	4	10.16	0.421
16	0.00333600	11.90	4	10.16	0.412
17	0.00326033	11.77	4	10.16	0.402
18	0.00318467	11.63	4	10.16	0.393
19	0.00310900	11.49	4	10.16	0.384
20	0.00303333	11.35	4	10.16	0.374
21	0.00295767	11.21	4	10.16	0.365
22	0.00288200	11.06	4	10.16	0.356
23	0.00280633	10.92	4	10.16	0.346
24	0.00273067	10.77	4	10.16	0.337
25	0.00265500	10.62	4	10.16	0.328
26	0.00257933	10.47	4	10.16	0.318
27	0.00250367	10.31	4	10.16	0.309
28	0.00242800	10.15	3.5	8.89	0.391
29	0.00235233	9.99	3.5	8.89	0.379
30	0.00227667	9.83	3.5	8.89	0.367
31	0.00220100	9.67	3.5	8.89	0.355
32	0.00212533	9.50	3.5	8.89	0.343
33	0.00204967	9.33	3.5	8.89	0.330
34	0.00197400	9.16	3.5	8.89	0.318
35	0.00189833	8.98	3.5	8.89	0.306
36	0.00182267	8.80	3	7.62	0.400
37	0.00174700	8.61	3	7.62	0.383
38	0.00167133	8.42	3	7.62	0.367
39	0.00159567	8.23	3	7.62	0.350
40	0.00152000	8.03	3	7.62	0.333
41	0.00144433	7.83	3	7.62	0.317
42	0.00136867	7.62	3	7.62	0.300
43	0.00129300	7.41	2.5	6.35	0.408
44	0.00121733	7.19	2.5	6.35	0.385
45	0.00114167	6.96	2.5	6.35	0.361
46	0.00106600	6.73	2.5	6.35	0.337
47	0.00099033	6.48	2.5	6.35	0.313
48	0.00091467	6.23	2	5.08	0.452



<b>49</b>	0.00083900	5.97	2	5.08	0.414
<b>50</b>	0.00076333	5.69	2	5.08	0.377
<b>51</b>	0.00068767	5.40	2	5.08	0.339
<b>52</b>	0.00061200	5.10	2	5.08	0.321
<b>53</b>	0.00053633	4.77	2	5.08	0.301
<b>54</b>	0.00046067	4.42	1	2.54	0.612
<b>55</b>	0.00038500	4.04	1	2.54	0.523
<b>56</b>	0.00030933	3.62	1	2.54	0.510
<b>57</b>	0.00023367	3.15	1	2.54	0.461
<b>58</b>	0.00015800	2.59	1	2.54	0.312

Fuente: Autoría Propia.

En la figura 5, se muestra los diámetros y la longitud de la tubería de la red de riego tecnificado.



**Figura 4:** Diámetro de Longitud de la tubería de red del riego tecnificado.

#### 4.3.2. Cálculo de la Potencia de la Bomba hidráulica.

La potencia hidráulica de la Bomba, se calcula con la expresión:

$$P = \gamma \cdot Q \cdot Hm$$

Dónde:

P: Potencia Hidráulica, en Watt.

$\gamma$ : Peso específico, 9810 N/m<sup>3</sup>.

Q: Caudal de diseño. 2728. l/min (0.045 m<sup>3</sup>/s)

Hm. Altura manométrica, en metros.

La altura manométrica Hm, está dada por la altura neta Hn desde la ubicación de la bomba hasta la ubicación de la altura de la red de tuberías. La bomba se ubica al nivel del piso del pozo de almacenamiento de agua, y ésta se encuentra a 2.00 metros del nivel de la red de tuberías; así como también de la altura por la caída de presión Hf en la red de tuberías.

El valor de hf de la red de tuberías se determina a partir de la ecuación de Darcy:

$$hf = \frac{f \cdot L \cdot V^2}{2gd}$$

Dónde:

Hf: Pérdida de presión en tubería por efecto de la fricción.

f Factor de fricción.

L: Longitud de la tubería, en metros.

V Velocidad del flujo del agua, en m/s.

d: Diámetro de la tubería, en metros.

Como la red de tuberías tiene diferentes diámetros a lo largo de la tubería de distribución, es una configuración de tuberías en serie, es decir:

$$hf = hf1 + hf2 + \dots hf60 = \frac{f1 \cdot L1 \cdot V1^2}{2gd1} + \frac{f2 \cdot L2 \cdot V2^2}{2gd2} + \dots \dots + \frac{f60 \cdot L60 \cdot V60^2}{2gd60}$$

La razón de tener diámetros diferentes en las tuberías es porque los tramos de tubería cada vez transportan menos cantidad de agua, debido a la salida del agua por las toberas, y para mantener la velocidad promedio del flujo de agua en la red, según la recomendación entre 0.3 y 0.6 m/s, se selecciona diámetros de tuberías

comerciales, en el cual la velocidad esté dentro del rango recomendado. Se selecciona diámetros de 5", 4", 3.5", 3", 2.5", 2", 1".

Para la determinación del factor f se determina a partir de la ecuación de Coolebrock:

$$\frac{1}{f} = -2 \log\left(\frac{e}{3.7d} + \frac{2.51}{Re \cdot \sqrt{f}}\right)$$

Dónde:

f: Factor de fricción

e: Rugosidad relativa de la tubería.

d: Diámetro de la tubería.

Re: Número de Reynolds.

En la tabla 15, se calcula los valores de las pérdidas de presión hf1, hf2, hf3 y hf4, hasta hf20, para la tubería de la red, teniendo en cuenta los diámetros, caudales, número de reynolds, y la ecuación de coolebrock se calcula utilizando la calculadora científica FX-991SP X. El material que se emplea en la tubería es PVC Pesado de rugosidad 0.0000015m.

**Tabla 15:** *cálculo de factor (f) y perdida de carga (hf) en red de tuberías..*

Segmento de tubería	Rugosidad m	Rugosidad / Diámetro	Diámetro (m)	Caudal (m3/s)	V (Velocidad) m/s	Viscosidad el agua a 20°C	Número de Reynolds	Longitud (metros)	Factor de fricción	hf (Metros)
<b>Ingreso</b>	0.0000015	1.18E-05	0.127	0.00455	0.359	1.007E-06	45288.743	3.33	0.021	0.004
<b>1</b>	0.0000015	1.18E-05	0.127	0.00447	0.353	1.007E-06	44535.0374	3.33	0.021	0.004
<b>2</b>	0.0000015	1.18E-05	0.127	0.00440	0.347	1.007E-06	43781.3318	3.33	0.022	0.003
<b>3</b>	0.0000015	1.18E-05	0.127	0.00432	0.341	1.007E-06	43027.6262	3.33	0.022	0.003
<b>4</b>	0.0000015	1.18E-05	0.127	0.00424	0.335	1.007E-06	42273.9206	3.33	0.022	0.003
<b>5</b>	0.0000015	1.18E-05	0.127	0.00417	0.329	1.007E-06	41520.2149	3.33	0.022	0.003
<b>6</b>	0.0000015	1.18E-05	0.127	0.00409	0.323	1.007E-06	40735.8491	3.33	0.022	0.003
<b>7</b>	0.0000015	1.18E-05	0.127	0.00402	0.317	1.007E-06	40012.8037	3.33	0.022	0.003
<b>8</b>	0.0000015	1.18E-05	0.127	0.00394	0.311	1.007E-06	39259.0981	3.33	0.022	0.003
<b>9</b>	0.0000015	1.18E-05	0.127	0.00387	0.305	1.007E-06	38505.3925	3.33	0.022	0.003
<b>10</b>	0.0000015	1.48E-05	0.1016	0.00379	0.468	1.007E-06	47189.6085	3.33	0.021	0.008
<b>11</b>	0.0000015	1.48E-05	0.1016	0.00371	0.458	1.007E-06	46247.4765	3.33	0.021	0.007
<b>12</b>	0.0000015	1.48E-05	0.1016	0.00364	0.449	1.007E-06	45305.3445	3.33	0.021	0.007
<b>13</b>	0.0000015	1.48E-05	0.1016	0.00356	0.440	1.007E-06	44363.2125	3.33	0.022	0.007
<b>14</b>	0.0000015	1.48E-05	0.1016	0.00349	0.430	1.007E-06	43421.0804	3.33	0.022	0.007
<b>15</b>	0.0000015	1.48E-05	0.1016	0.00341	0.421	1.007E-06	42478.9484	3.33	0.022	0.006
<b>16</b>	0.0000015	1.48E-05	0.1016	0.00334	0.412	1.007E-06	41536.8164	3.33	0.022	0.006
<b>17</b>	0.0000015	1.48E-05	0.1016	0.00326	0.402	1.007E-06	40594.6844	3.33	0.022	0.006

<b>18</b>	0.0000015	1.48E-05	0.1016	0.00318	0.393	1.007E-06	39652.5523	3.33	0.022	0.006
<b>19</b>	0.0000015	1.48E-05	0.1016	0.00311	0.384	1.007E-06	38710.4203	3.33	0.022	0.005
<b>20</b>	0.0000015	1.48E-05	0.1016	0.00303	0.374	1.007E-06	37768.2883	3.33	0.022	0.005
<b>21</b>	0.0000015	1.48E-05	0.1016	0.00296	0.365	1.007E-06	36826.1563	3.33	0.022	0.005
<b>22</b>	0.0000015	1.48E-05	0.1016	0.00288	0.356	1.007E-06	35884.0242	3.33	0.023	0.005
<b>23</b>	0.0000015	1.48E-05	0.1016	0.00281	0.346	1.007E-06	34941.8922	3.33	0.023	0.005
<b>24</b>	0.0000015	1.48E-05	0.1016	0.00273	0.337	1.007E-06	33999.7602	3.33	0.023	0.004
<b>25</b>	0.0000015	1.48E-05	0.1016	0.00266	0.328	1.007E-06	33057.6281	3.33	0.023	0.004
<b>26</b>	0.0000015	1.48E-05	0.1016	0.00258	0.318	1.007E-06	32115.4961	3.33	0.023	0.004
<b>27</b>	0.0000015	1.48E-05	0.1016	0.00250	0.309	1.007E-06	31173.3641	3.33	0.023	0.004
<b>28</b>	0.0000015	1.69E-05	0.0889	0.00243	0.391	1.007E-06	34549.9795	3.33	0.023	0.007
<b>29</b>	0.0000015	1.69E-05	0.0889	0.00235	0.379	1.007E-06	33473.2572	3.33	0.023	0.006
<b>30</b>	0.0000015	1.69E-05	0.0889	0.00228	0.367	1.007E-06	32396.5349	3.33	0.023	0.006
<b>31</b>	0.0000015	1.69E-05	0.0889	0.00220	0.355	1.007E-06	31319.8126	3.33	0.023	0.006
<b>32</b>	0.0000015	1.69E-05	0.0889	0.00213	0.343	1.007E-06	30243.0902	3.33	0.023	0.005
<b>33</b>	0.0000015	1.69E-05	0.0889	0.00205	0.330	1.007E-06	29166.3679	3.33	0.024	0.005
<b>34</b>	0.0000015	1.69E-05	0.0889	0.00197	0.318	1.007E-06	28089.6456	3.33	0.024	0.005
<b>35</b>	0.0000015	1.69E-05	0.0889	0.00190	0.306	1.007E-06	27012.9233	3.33	0.024	0.004
<b>36</b>	0.0000015	1.97E-05	0.0762	0.00182	0.400	1.007E-06	30258.9011	3.33	0.023	0.008
<b>37</b>	0.0000015	1.97E-05	0.0762	0.00175	0.383	1.007E-06	29002.7251	3.33	0.024	0.008
<b>38</b>	0.0000015	1.97E-05	0.0762	0.00167	0.367	1.007E-06	27746.5491	3.33	0.024	0.007
<b>39</b>	0.0000015	1.97E-05	0.0762	0.00160	0.350	1.007E-06	26490.373	3.33	0.024	0.007

40	0.0000015	1.97E-05	0.0762	0.00152	0.333	1.007E-06	25234.197	3.33	0.025	0.006
41	0.0000015	1.97E-05	0.0762	0.00144	0.317	1.007E-06	23978.021	3.33	0.025	0.006
42	0.0000015	1.97E-05	0.0762	0.00137	0.300	1.007E-06	22721.8449	3.33	0.025	0.005
43	0.0000015	2.36E-05	0.0635	0.00129	0.408	1.007E-06	25758.8027	3.33	0.024	0.011
44	0.0000015	2.36E-05	0.0635	0.00122	0.385	1.007E-06	24251.3914	3.33	0.025	0.010
45	0.0000015	2.36E-05	0.0635	0.00114	0.361	1.007E-06	22743.9802	3.33	0.025	0.009
46	0.0000015	2.36E-05	0.0635	0.00107	0.337	1.007E-06	21236.569	3.33	0.026	0.008
47	0.0000015	2.36E-05	0.0635	0.00099	0.313	1.007E-06	19729.1577	3.33	0.026	0.007
48	0.0000015	2.95E-05	0.0508	0.00091	0.452	1.007E-06	22777.1831	3.33	0.025	0.017
49	0.0000015	2.95E-05	0.0508	0.00084	0.414	1.007E-06	20892.919	3.33	0.026	0.015
50	0.0000015	2.95E-05	0.0508	0.00076	0.377	1.007E-06	19008.655	3.33	0.026	0.012
51	0.0000015	2.95E-05	0.0508	0.00069	0.339	1.007E-06	17124.3909	3.33	0.027	0.010
52	0.0000015	2.95E-05	0.0508	0.00061	0.321	1.007E-06	16193.4459	3.33	0.027	0.009
53	0.0000015	2.95E-05	0.0508	0.00054	0.301	1.007E-06	15184.5084	3.33	0.028	0.008
54	0.0000015	5.91E-05	0.0254	0.00046	0.590	1.007E-06	14881.8272	3.33	0.028	0.065
55	0.0000015	5.91E-05	0.0254	0.00039	0.523	1.007E-06	13191.857	3.33	0.029	0.053
56	0.0000015	5.91E-05	0.0254	0.00031	0.510	1.007E-06	12863.9523	3.33	0.029	0.050
57	0.0000015	5.91E-05	0.0254	0.00023	0.461	1.007E-06	11637.6132	3.33	0.030	0.042
58	0.0000015	5.91E-05	0.0254	0.00016	0.312	1.007E-06	7869.08512	3.33	0.033	0.021

0.57

Fuente: Autoría Propia.

El valor calculado de la pérdida de presión en la tubería de 200 metros de longitud de 7 diámetros diferentes, es de 0.57m; debido a la configuración de la red de tuberías, se tiene 10 filas de tuberías de 200 metros; por lo tanto la pérdida total de carga por la fricción en las tuberías es de  $0.57 \times 10 = 5.7\text{m}$

### Cálculo de pérdidas menores.

En la tabla 15, se realizó el cálculo de la pérdida de carga en cada uno de los segmentos de la tubería,

Así mismo, existen pérdidas menores por accesorios como son:

$$H_{acc} = \frac{KV^2}{2gD}$$

K: Factor por tipo de accesorio.

V: Velocidad del fluido. (m/s)

D: Diámetro de la tubería,

El factor por tipo de tubería depende del accesorio. Reemplazando los valores, en la tabla 16, se tiene el cálculo de la pérdida de carga en accesorios.

**Tabla 16:** Cálculo de pérdidas menores.

Accesorio	k	Cantidad	Diámetro (m)	Velocidad (m/s)	hacc (m)
Reducción de diámetro	0.56	1	0.127	0.359	0.029
		1	0.1016	0.468	0.062
		1	0.0889	0.391	0.049
		1	0.0762	0.400	0.060
		1	0.0635	0.408	0.075
		1	0.0508	0.452	0.115
		1	0.0254	0.59	0.392
Válvula de pie	0.32	1	0.1016	0.56	0.050
Unión Universal	0.42	12	0.1016	0.56	0.794
Válvula de Golpe	0.45	8	0.1016	0.56	0.567
<b>Total (m)</b>					<b>2.192</b>

Fuente: Autoría Propia.

Finalmente se tiene que la altura manométrica que impulsa la bomba es:

hn: Altura neta, 3.00m (Desde el fondo del pozo hasta ubicación de electrobomba)

hf = pérdida de carga en red de tuberías.

hb: Pérdidas en accesorios.

Reemplazando, se tiene:

$$H_m = 3.00 + 5.7 + 2.192 = 10.89 \text{ m}$$

Con ello, utilizando la expresión de la potencia hidráulica:

$$P = \frac{\gamma \cdot Q \cdot H_m}{e}$$

Dónde.

P: Potencia de la electrobomba.

Q. Caudal de diseño. 2728 Litros /Minutos (0.045 m<sup>3</sup>/s)

Hm: Altura Manométrica. 10.89 m

e: Eficiencia mecánica 0.85

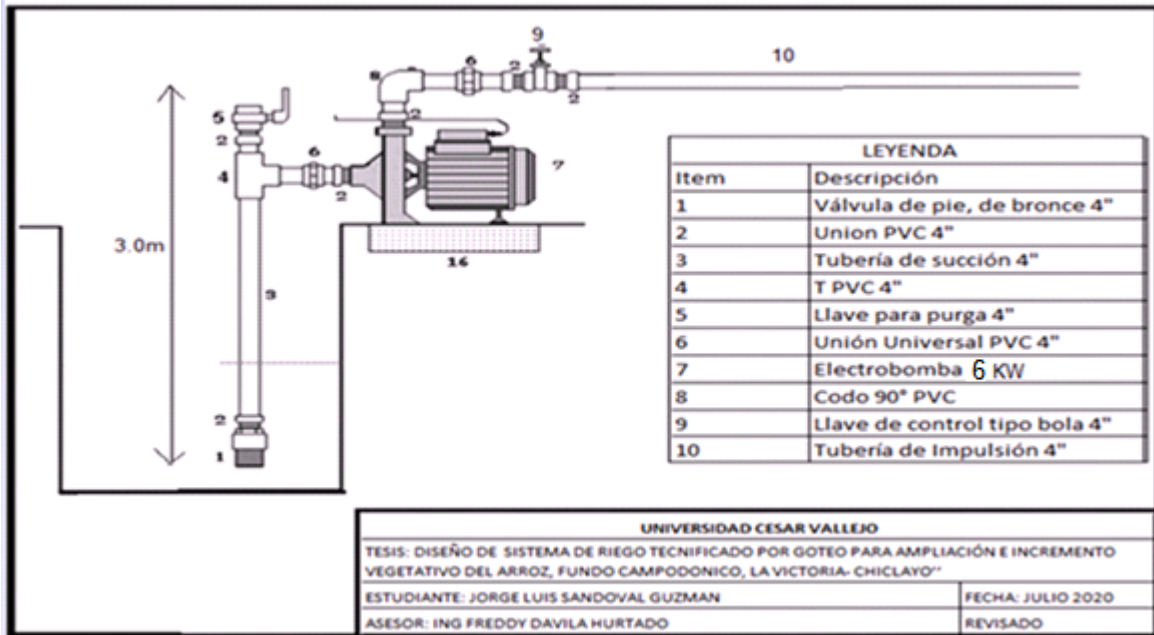
$$P = \frac{9810 * 0.045 * 10.89}{0.85} = 5655 \text{ Watt} = 5.65 \text{ kW}$$

Se selecciona una electrobomba de 6 KW, con un sistema automático de arranque de impulsión de 4"

Con respecto a la parte eléctrica debo indicar que el fundo Campodónico donde se desarrolla el proyecto de investigación este se encuentra ubicado a 50 metros de la zona urbana, por donde circulan las redes eléctricas de baja tensión del concesionario de servicios electricos Electro Norte S:A.



Indicando que la potencia de energía que se necesita para la ejecución del proyecto es de 6KW lo cual la empresa concesionaria puede vender en forma directa hasta 10Kw, sin modificar sus redes, lo cual estaría garantizando el suministro de energía para mi proyecto.



**Figura 5:** Electrobomba.

### **Automatización de Sistemas de Riego Tecnificado de Arroz**

La automatización del sistema de riego tecnificado de arroz, se basa en la sustitución del control manual por controladores automáticos, lo cual pretende ahorrar mano de obra, ahorrar agua, ahorrar energía, incrementar la eficiencia del riego e incrementar la productividad del cultivo de arroz.

El diseño del sistema consistió en realizar el control automático del motor eléctrico que acciona la bomba de agua de 6kW, que podrá acoplarse a una de la válvula que permita la carga de agua en el tanque de almacenamiento, en función a lo testado por sensores de nivel de agua, a su vez se realizó el diseño para el control automático y monitoreo de un motor que podrá acoplarse a una válvula para realizar la distribución del agua de riego.

La propuesta de la presente tesis, es realizar el riego tecnificado para el cultivo de arroz, en el cual el riego se realiza dentro del periodo de las 20 semanas del cultivo, en el cual se requiere de cantidades de agua:

**Tabla 17:** *Volúmenes de agua por semana.*

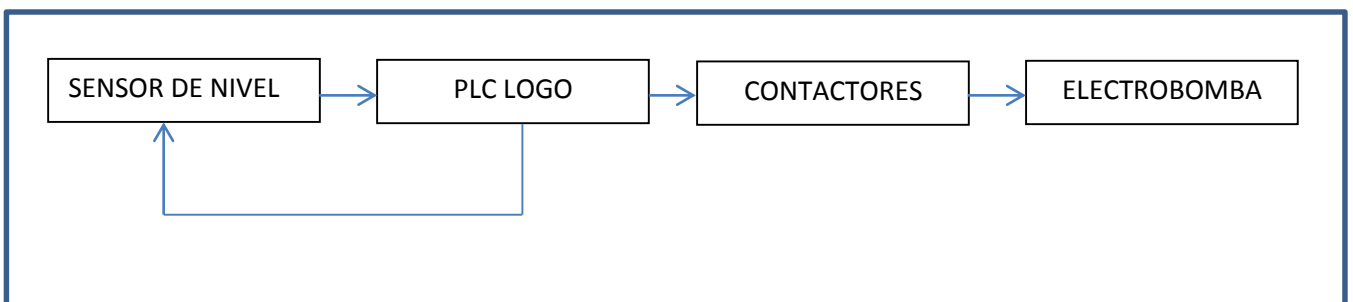
<b>Semana</b>	<b>Volumen de agua para 1 Ha (m3)</b>	<b>Altura de nivel de agua (cm)</b>
<b>1</b>	1178.6	11.786
<b>2</b>	1178.6	11.786
<b>3</b>	1178.6	11.786
<b>4</b>	1178.6	11.786
<b>5</b>	1178.6	11.786
<b>6</b>	710.8	7.108
<b>7</b>	710.8	7.108
<b>8</b>	710.8	7.108
<b>9</b>	710.8	7.108
<b>10</b>	183	1.830
<b>11</b>	183	1.830
<b>12</b>	183	1.830

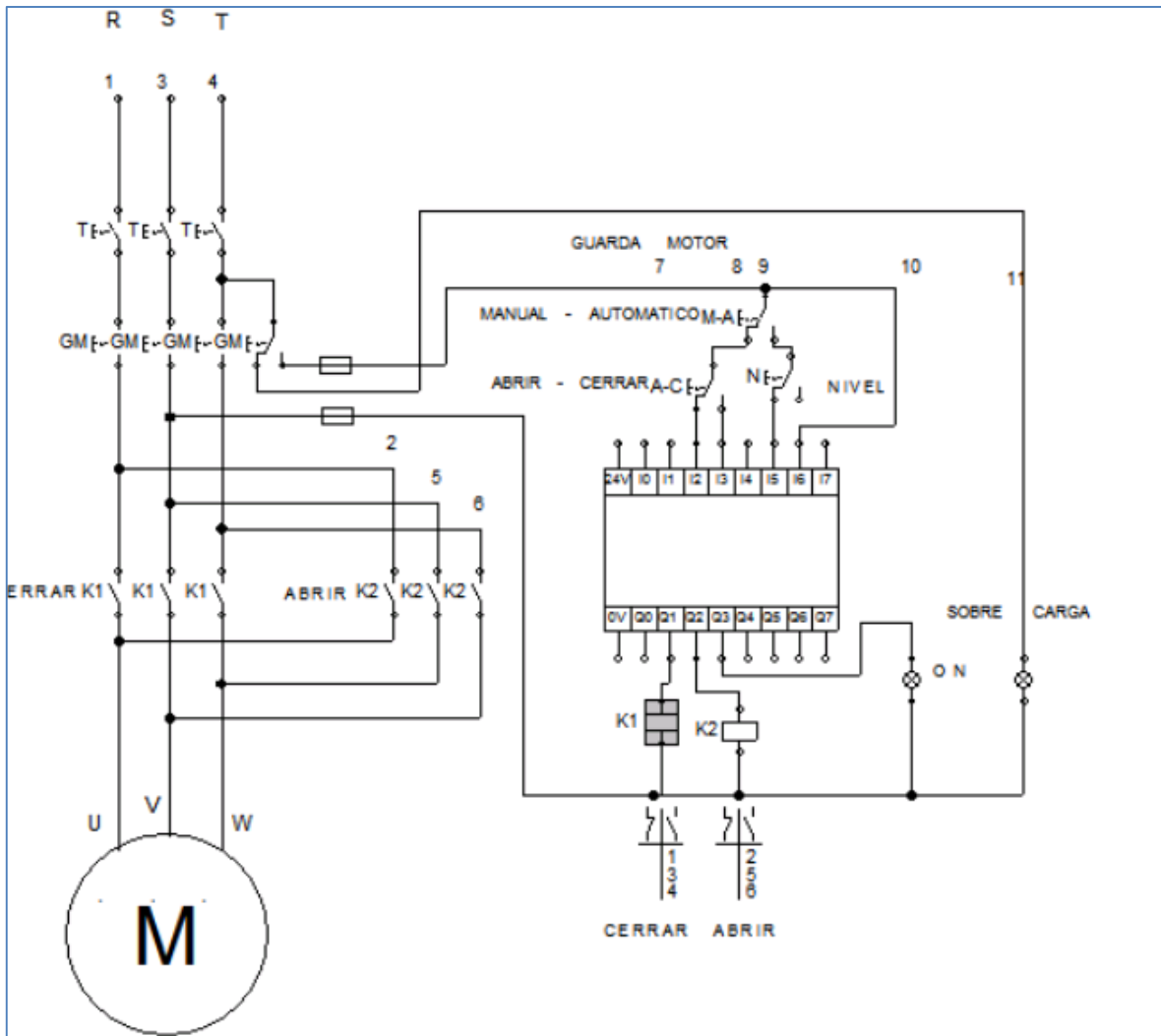
<b>13</b>	183	1.830
<b>14</b>	183	1.830
<b>15</b>	183	1.830
<b>16</b>	183	1.830
<b>17</b>	183	1.830
<b>18</b>	115.3	1.153
<b>19</b>	115.3	1.153
<b>20</b>	115.3	1.153

Fuente: Autoría Propia.

La automatización del sistema propuesto:

- a) Sensores de Nivel de agua en cultivo de arroz.
- b) Elementos de actuación: Contactores
- c) Elementos de Control Programable.

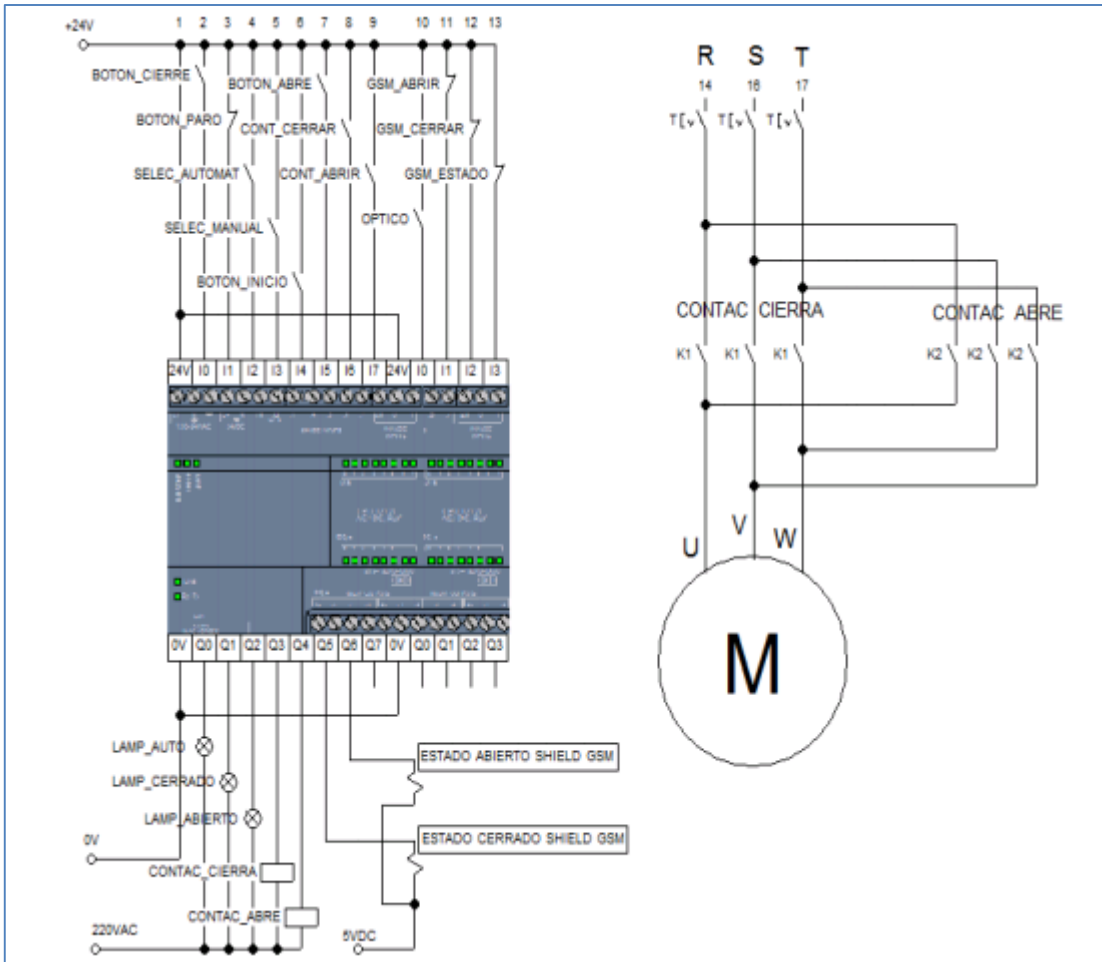




### Descripción de Automatización de Electrobomba.

- Elemento Principal: PLC SIEMENS SIMATIC S7-1200, se alimenta con 220 VCA. interfaz gráfica del software TIA PORTAL V13 Totally Integrated Automation Portal V13
- Sensor de Nivel de agua: Sensor óptico OMRON E3H-DS5B13 para verificación del proceso de apertura o cierre de válvula, este se alimenta con un voltaje de 24 VCD del PLC.

- Para el ingreso de señales al PLC se tiene el pulsador RESET cuya función es tomar un punto de partida o encendido para el mantenimiento e inicio de operación del módulo, el pulsador de ENCENDIDO AUTOMÁTICO permite iniciar las acciones que cumple el programa del PLC, Por medio del selector en el modo MANUAL se puede utilizar los pulsadores de APERTURA y CIERRE en caso de que el operador requiera operarlo en el sitio, por otro lado con el selector en modo AUTOMÁTICO el PLC toma señales de los 2 temporizadores electrónico PET-010 (Karlslitlegarden)
- A las salidas del PLC se encuentran conectadas una lámpara q, indica el funcionamiento automático del módulo, dos salidas conectadas a las lámpara que indican el estado de la válvula sea este ABIERTO o CERRADO, y dos salidas conectadas al Shield GSM de Arduino, que son las encargadas de informar el estado de las lámparas ABIERTO o CERRADO al usuario mediante una notificación del estado actual de la válvula de distribución.



Se muestra el circuito eléctrico de mando del PLC LOGO, el cual activa a los contactores K1 y K2, a fin de acoplar las líneas hacia el motor eléctrico de bomba hidráulica.

El tiempo de funcionamiento de la electrobomba, se determinó en función a la altura del nivel de agua, el cual es enviado por el sensor de nivel, teniendo como tiempos de funcionamiento:

**Tabla 18:** *Volúmenes de agua por riego.*

<b>Semana</b>	<b>Volumen de agua en cada riego, en m3</b>	<b>N° Horas</b>	<b>Caudal (m3/h)</b>	<b>Caudal (Litros/min)</b>
1	294.7	1.8	163.69	2728
2	294.7	1.8	163.69	2728
3	294.7	1.8	163.69	2728
4	294.7	1.8	163.69	2728
5	294.7	1.8	163.69	2728
6	236.9	1.5	157.94	2632
7	236.9	1.5	157.94	2632
8	236.9	1.5	157.94	2632
9	236.9	1.5	157.94	2632
10	183.0	1.2	152.50	2542
11	183.0	1.2	152.50	2542
12	183.0	1.2	152.50	2542
13	183.0	1.2	152.50	2542
14	183.0	1.2	152.50	2542
15	183.0	1.2	152.50	2542
16	183.0	1.2	152.50	2542
17	183.0	1.2	152.50	2542
18	115.3	1	115.33	1922
19	115.3	1	115.33	1922
20	115.3	1	115.33	1922

Fuente: Autoría Propia.

## **DISEÑO DE CIRCUITOS PARA AUTOMATIZACIÓN DEL RIEGO TECNIFICADO.**

El diseño de los circuitos de mando y de fuerza para la automatización, consta de:

### **1. Arranque Estrella –Triángulo:**

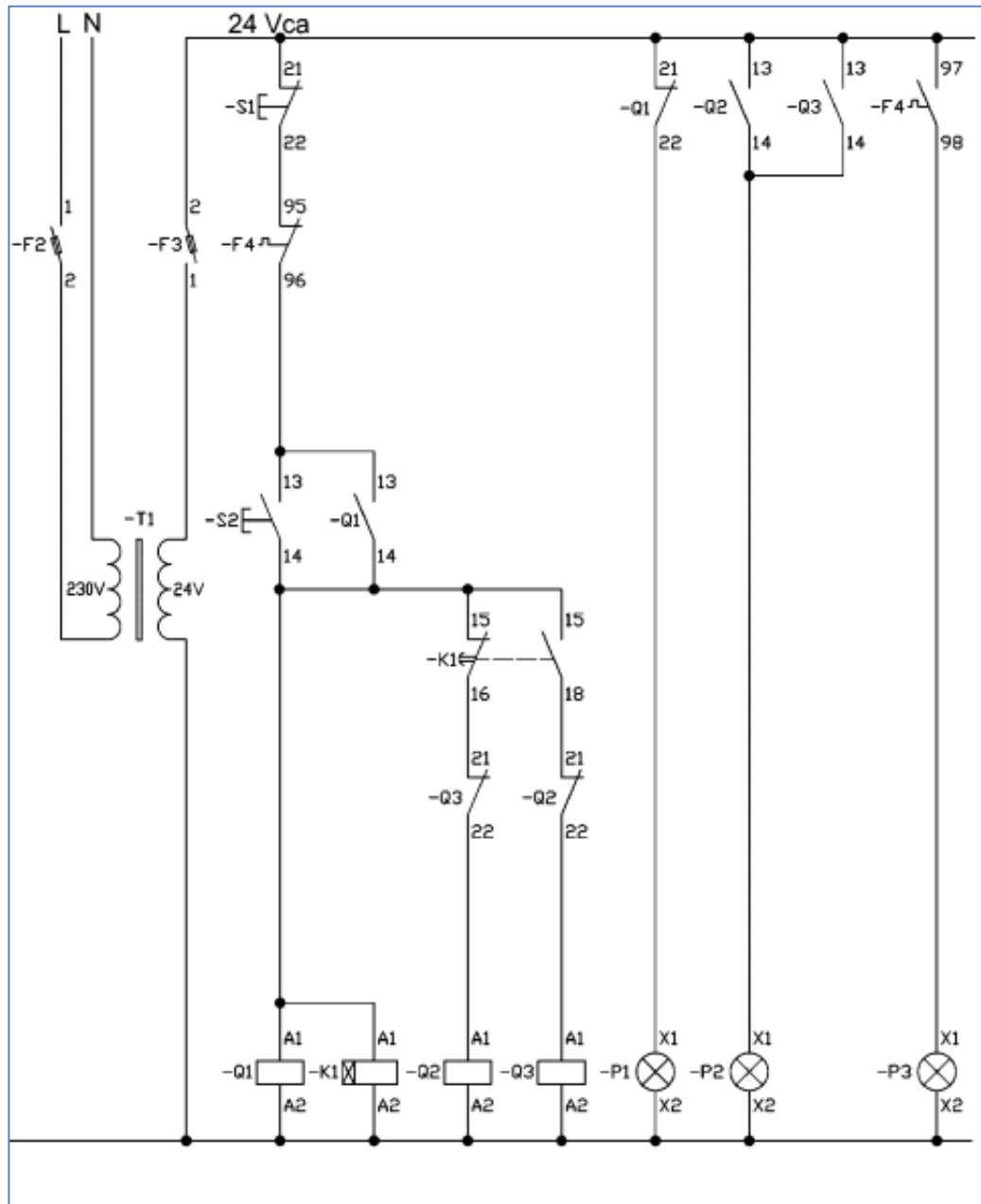
**1.1. Función:** En la fase de arranque, el motor comienza a girar con el arrollamiento de estator conectado en estrella; después del tiempo necesario para alcanzar aproximadamente 70% de la velocidad de rotación nominal, se abre la conexión en estrella (telerruptor Q2) y se cierra la conexión en triángulo (telerruptor Q3).

### **1.2. Selección de dispositivos:**

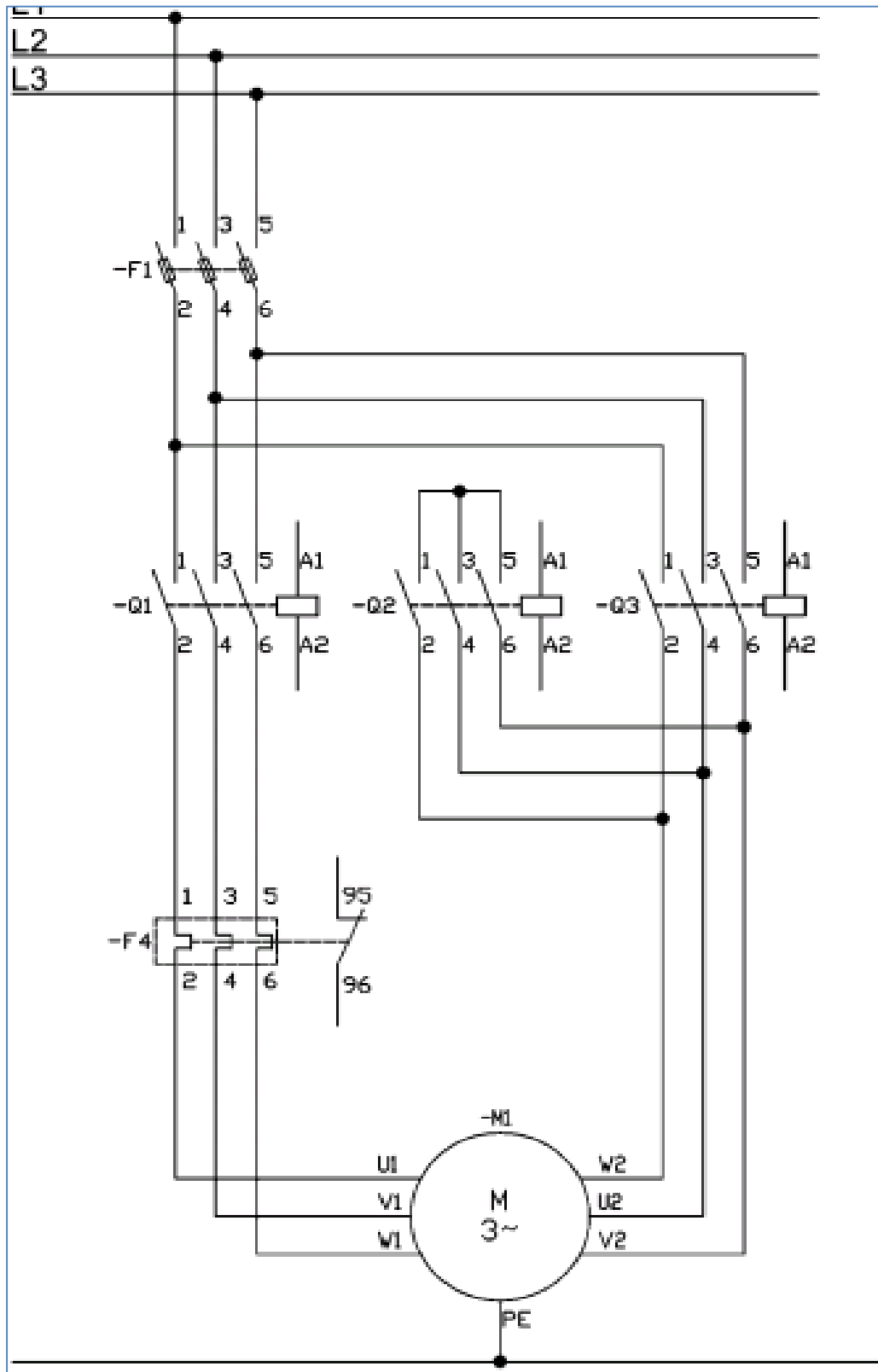
- Portafusibles tripolar de panel In 32 A con fusibles cilíndricos 10,3 x 38 In 6 A D bornes de conexión del portafusibles tripolar
- Transformador monofásico, tensión del primario  $U_1 = 115-230 \text{ V}$  60 Hz, tensión del secundario  $U_2 = 12-24 \text{ V}$ , corriente del secundario  $I_n = 3 \text{ A}$ , potencia nominal  $P_n = 72 \text{ VA}$
- Tele ruptor electromagnético tripolar para usos industriales  $I_n=35\text{A} / 600\text{Vac}$  (AC3  $I_n=9\text{A}$ ), bobina de excitación 24Vac, contactos auxiliares 2NA + 2NC (AC15  $I_n=6\text{A}$   $U_n=24/230\text{Vca}$ ) (DC13  $I_n=10\text{A}$   $U_n=24\text{Vcc} / I_n=0,3\text{A}$   $U_n=220\text{Vcc}$ )
- Telé de temporización, retardo de excitación de 0,05 hasta 30 segundos, tensión nominal  $U_n=24 \text{ Vac}$ , 1 contacto de cambio NANC (AC15  $I_n=3\text{A}$   $U_n=230\text{Vca}$ )
- Pulsador para usos industriales, botón de color negro, contactos 1NA+1NC (AC15  $I_n=4\text{A}$   $U_n=250\text{Vca}$ ) B bornes de conexión a los contactos NA y NC del pulsador C pulsador para usos industriales, botón de color rojo, contactos 2NO+2NC (AC15  $I_n=4\text{A}$   $U_n=250\text{Vca}$ ) D bornes de conexión a los contactos NA y NC del pulsador.



- Portalámparas para usos industriales provisto de lámpara con casquillo de bayoneta,  $U_n=24V$   $P_n=3W$ , envoltura de color (rojo, verde, amarillo)
- Relé térmico para usos industriales, regulación del umbral de intervención de la protección térmica  $I_{th} = 1,4 - 2,3 A$  - contactos auxiliares 1NA+1NC (AC15  $I_n=6A$   $U_n=230Vca$ )



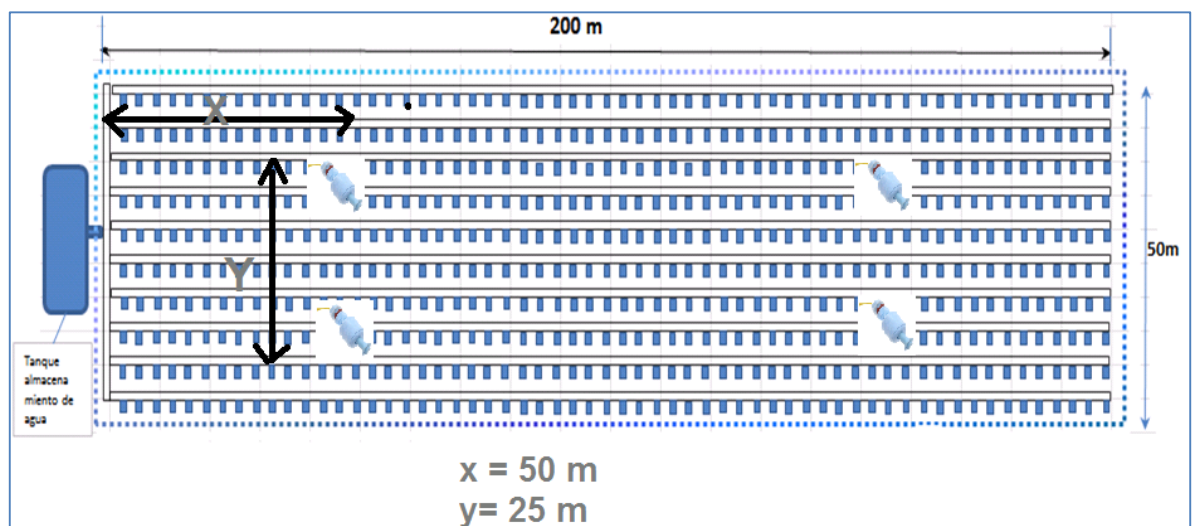
**Figura 6:** Circuito de mando de Arranque Estrella Triangulo.



**Figura 7:** Circuito de Fuerza de Arranque Estrella Triangulo.

## 2. Activación de riego tecnificado con sensor de nivel de agua en cultivo de arroz.

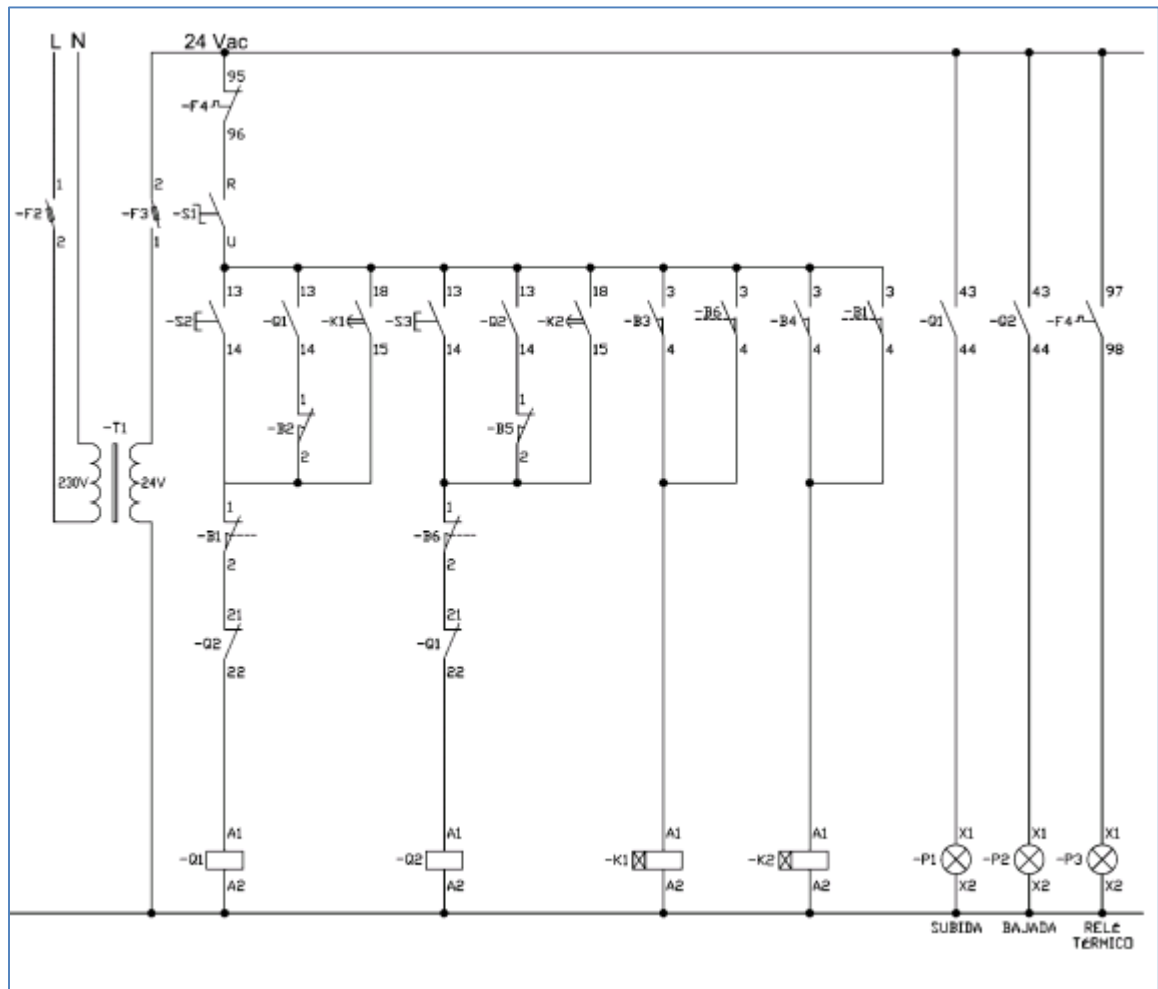
2.1. Función: Activación y Desactivación de electrobomba 6 KW, 380 V. El sistema opera con información de nivel de agua de sensor de nivel, los cuales se instalan en 4 puntos equidistantes en el área de cultivo. La ubicación de los sensores en 1 Ha del cultivo de arroz es:



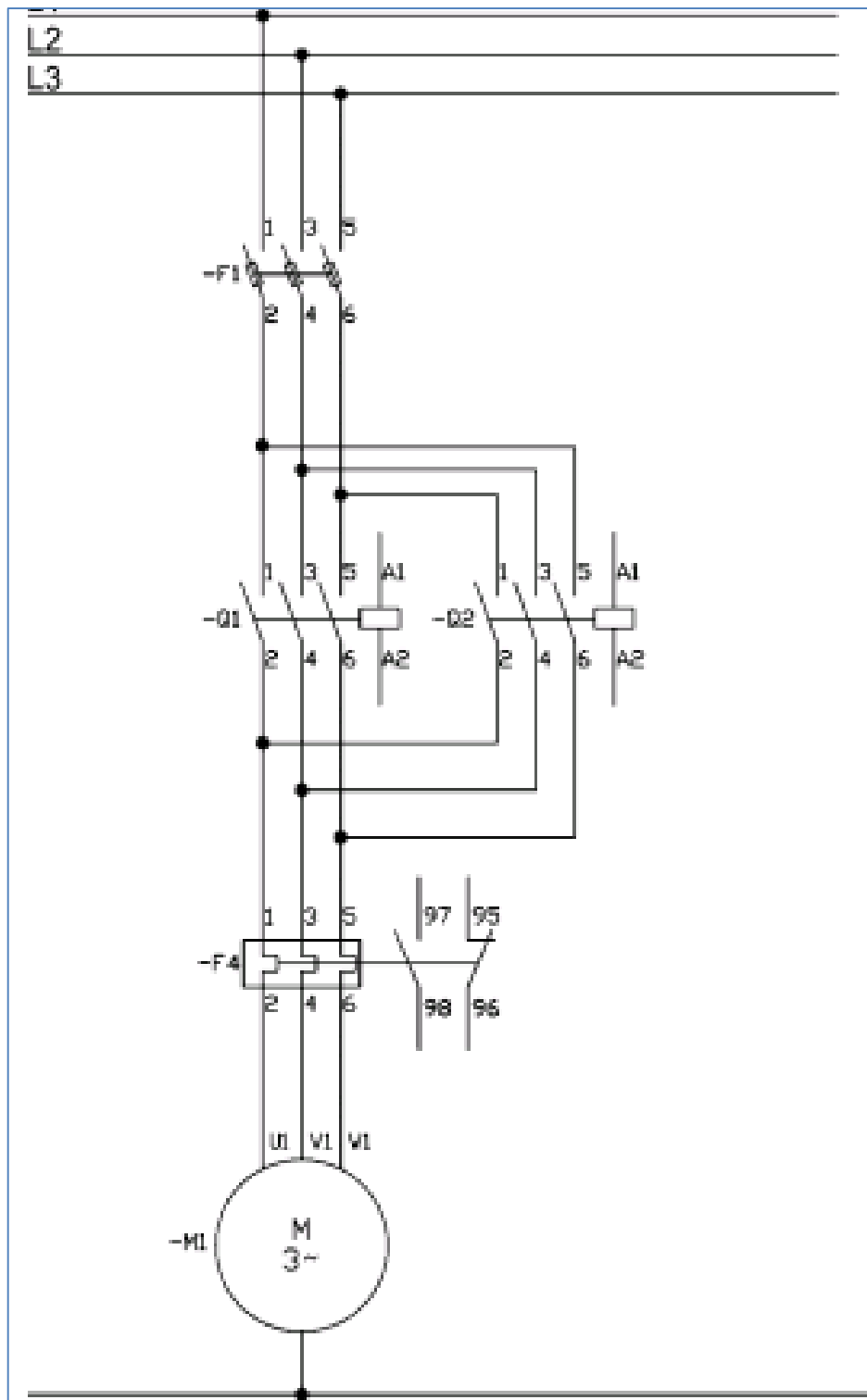
## 2.2. Selección de Dispositivos.

- Sensor ZP5210. Este sensor de nivel de líquido se compone de un interruptor y un flotador magnético de láminas, el interruptor de láminas magnético esta dentro del encapsulado de la barra guía, cuando el flotador sube y baja con el nivel de líquido, sus imanes internos atraen al interruptor de lámina magnéticos, con el fin de detectar la posición de nivel de líquido como un control de nivel de líquido.
- Portafusibles bipolar desconectable de panel In 32 A con fusibles cilíndricos 10,3 x 38 In 4 A

- Transformador monofásico, tensión del primario  $U_1 = 115-230 \text{ V}$  50-60 Hz, tensión del secundario  $U_2 = 12-24 \text{ V}$ , corriente del secundario  $I_n = 3 \text{ A}$ , potencia nominal  $P_n = 72 \text{ VA}$
- Relé de temporización, retardo de excitación de 0,05 hasta 30 segundos, tensión nominal  $U_n=24 \text{ Vac}$ , 1 contacto de cambio NANC (AC15  $I_n=3\text{A}$   $U_n=230\text{Vca}$ )
- Pulsador para usos industriales, botón de color negro, contactos 1NA+1NC (AC15  $I_n=4\text{A}$   $U_n=250\text{Vca}$ )
- Portalámparas para usos industriales provisto de lámpara con casquillo de bayoneta,  $U_n=24\text{V}$   $P_n=3\text{W}$ , envoltura de color (rojo, verde, amarillo)
- Relé térmico para usos industriales, regulación del umbral de intervención de la protección térmica  $I_{th} = 1,4 - 2,3 \text{ A}$  - contactos auxiliares 1NA+1NC (AC15  $I_n=6\text{A}$   $U_n=230\text{Vca}$ )
- Micro interruptor de posición para usos industriales, contactos 1NA + 1NC (AC15  $I_n=6\text{A}$   $U_n=230\text{Vca}$ ); la activación del accionador de mando provoca el intercambio instantáneo de los contactos NA y NC: el contacto NA se cierra y al mismo tiempo el contacto NC se abre
- Interruptor manual de levas tripolar  $I_n=16 \text{ A}$   $U_n=400 \text{ V}$  (AC1).



**Figura 8:** Circuito de Mando de Activación y Desactivación de electrobomba 6kW.



**Figura 9:** Circuito de Fuerza de Activación y Desactivación de electrobomba 6kw.

#### 4.4. Realizar una evaluación económica empleando los indicadores VAN Y TIR

##### 4.4.1. Inversión Inicial de la Propuesta.

La inversión inicial de la propuesta, se detalla en la tabla 19, el cual asciende a un valor de 9269.8 Soles.

**Tabla 19:** *Inversión inicial.*

N°	Descripción	Unidad	Cantidad	Precio Unitario (S/.)	Precio Total (S/.)
1	Electrobomba 6KW	Unidad	1	1130	1130
2	Tuberías PVC 5"	m	333	2.2	732.6
3	Tuberías PVC 4"	m	600	2.2	1320
4	Tuberías PVC 3.5"	m	266	2.2	585.2
5	Tuberías PVC 3"	m	233	2.2	512.6
6	Tuberías PVC 2.5"	m	167	2.2	367.4
7	Tuberías PVC 2"	m	167	2	334
8	Tuberías PVC 1"	m	233	2	466
9	Válvula Check 4"	Unidad	4	88	352
10	Válvula de bola 4"	Unidad	4	80	320
11	Válvula de bola 3.5"	Unidad	4	80	320
12	Válvula de bola 3"	Unidad	1	90	90
13	Válvula de bola 2"	Unidad	1	80	80
14	Accesorios PVC	Varios	1	540	540
15	Automatización de sistema	Unidad	1	1450	1450
16	mano de obra Instalación de tuberías	Unidad	1	670	670
Total					9269.8

*Fuente: Autoría Propia.*

##### 4.4.2. Ingresos del proyecto.

Los ingresos del proyecto está dado por el ahorro del agua que se utiliza entre el sistema de riego tecnificado y el sistema de riego por inundación, es decir  $14100 - 10546 = 3554$  metros cúbico de agua por hectárea del cultivo del arroz; si la



valorización del metro cúbico de agua para riego por gravedad es de 0.70 soles por metro cúbico, en una hectárea se ahorra  $0.70 \times 3554 = 2487.5$  soles por cada campaña, siendo dos campañas en promedio al año, se tiene un ahorro anual de 4975.6 Soles.

#### **4.4.3. Egresos del proyecto.**

##### **Costo de energía eléctrica.**

El costo de la energía eléctrica está dado por la relación del número de horas de funcionamiento por la potencia de la electrobomba y por el costo del KW-h. El consumo es de 2456 Kw-h, que tiene un costo de 1473.6 Soles, con un incremento en el costo de la energía del 2.5% anual, que es el incremento promedio del índice de precios al consumidor.

##### **Costo de Mantenimiento.**

Para el caso del costo de mantenimiento preventivo, que consiste en la limpieza, verificación de elementos, ajuste de los accesorios, entre otros, representan el 2% Anual del costo de la inversión del proyecto, es decir  $0.02 \times 9269.8 = 185.4$  Soles.

#### **4.4.4. Flujo de caja del proyecto.**

El flujo de caja se realiza con todos los ingresos, egresos e inversión inicial del proyecto, se analiza en el tiempo de 10 años, debido a que es un proyecto de largo plazo.

**Tabla 20:** *Flujo de caja de proyecto.*

<b>Año</b>	<b>0</b>	<b>1</b>	<b>2</b>	<b>3</b>	<b>4</b>	<b>5</b>
<b>Inversión Inicial (S/.)</b>	9269.8					
<b>Ingresos (S/.)</b>		4975.6	4975.6	4975.6	4975.6	4975.6
<b>Egresos (S/.)</b>						
	Mantenimiento	185.4	185.4	185.4	185.4	185.4
	Energía eléctrica	1474	1510	1548	1587	1627
<b>Utilidad: Ingresos -Egresos (S/.)</b>		3316.2	3280.2	3242.2	3203.2	3163.2

Fuente: Autoría Propia.

#### 4.4.5 Análisis con indicadores económicos.

##### Valor Actual Neto

Los valores de los ingresos y egresos anuales, llevándolas al año cero, donde se inicial el proyecto, con una tasa de interés del 10.1% Anual, que es la tasa de interés para proyectos de inversión del sector privado a largo plazo.

Utilidad actualizada al tiempo 0:

$$Ia = \frac{In * [(1 + i) ] ^n - 1}{[i * (1 + i)^n]}$$

Dónde:

Ia: Utilidad actualizada al año 0

In: Utilidad Mensual (Ingresos – Egresos):

i :Tasa de Interés: 10.1 % Anual.

n : Número de Años (5)

Reemplazando valores, para lo cual utilizamos el comando VNA, del Software Microsoft Excel.

**Figura 10:** Cálculo del valor actual neto.

Año		0	1	2	3	4	5	
Inversión Inicial (S/.)		9269.8						
Ingresos (S/.)			4975.6	4975.6	4975.6	4975.6	4975.6	
Egresos (S/.)	Mantenimiento		185.4	185.4	185.4	185.4	185.4	
	Energía eléctrica		1474	1510	1548	1587	1627	
Utilidad: Ingresos -Egresos		-9269.8	3316.2	3280.2	3242.2	3203.2	3163.2	S/. 12,282.34
								VNA(0.101, F11:O11)

Fuente: Autoría Propia

Se obtiene: Ia= S/. 12282.34

Por lo tanto, el valor actual neto es la diferencia entre la utilidad actualizada del proyecto (Ia) y el valor de la inversión: 12282.34 – 9269.8 = S/. 3012.54

### Tasa Interna de Retorno

Para calcular la tasa interna de retorno, se determina haciendo que los ingresos actualizados con una tasa de interés a determinar son igual a la inversión inicial del proyecto.

$$Inv = \frac{Ia * [(1 + TIR) ] ^n - 1}{[TIR * (1 + TIR)^n]}$$

Dónde:

Inv: Inversión Inicial S/. 9269.8

Ia: Utilidades Anuales

TIR: Tasa Interna de Retorno.

n; Número de Años: 5

**Figura 11:** Calculo de la Tasa Interna de Retorno.

Año		0	1	2	3	4	5	
Inversión Inicial (S/.)		9269.8						
Ingresos (S/.)			4975.6	4975.6	4975.6	4975.6	4975.6	
Egresos (S/.)	Mantenimiento		185.4	185.4	185.4	185.4	185.4	
	Energía eléctrica		1474	1510	1548	1587	1627	
Utilidad: Ingresos -Egresos		-9269.8	3316.2	3280.2	3242.2	3203.2	3163.2	22.3%
								TIR(E11:J11)

Fuente: Autoría Propia.

Reemplazando valores, y mediante una metodología de aproximaciones o utilizando el software Microsoft Excel, se calcula el valor del TIR, siendo éste igual a 22.3% Anual, que representa un valor superior a la tasa de interés Anual de 10.1 para proyectos de inversión a largo plazo

## Relación Beneficio Costo

La relación beneficio / costo está dado por:

$B/C = \text{Utilidades Actualizadas al mes 0} / \text{Inversión inicial del Proyecto}$

Reemplazando valores:  $12282.34 / 9269.8$ , es de 1.32

La amortización Anual por el pago del préstamo a una entidad Bancaria de 9269.8 Soles, se realiza el análisis financiero para el periodo de 5 años, en el cual la cuota fija mensual de pago del préstamo es de 197.4 Soles.

**Tabla 21:** *Amortización de Capital.*

Pago N°	Pago total	Capital	Intereses	Saldo final
1	197.4	119.4	78.0	9150.4
2	197.4	120.4	77.0	9030.0
3	197.4	121.4	76.0	8908.6
4	197.4	122.4	75.0	8786.2
5	197.4	123.5	74.0	8662.7
6	197.4	124.5	72.9	8538.2
7	197.4	125.5	71.9	8412.7
8	197.4	126.6	70.8	8286.1
9	197.4	127.7	69.7	8158.4
10	197.4	128.7	68.7	8029.6
11	197.4	129.8	67.6	7899.8
12	197.4	130.9	66.5	7768.9
13	197.4	132.0	65.4	7636.9
14	197.4	133.1	64.3	7503.7
15	197.4	134.3	63.2	7369.5
16	197.4	135.4	62.0	7234.1
17	197.4	136.5	60.9	7097.6
18	197.4	137.7	59.7	6959.9
19	197.4	138.8	58.6	6821.0
20	197.4	140.0	57.4	6681.0
21	197.4	141.2	56.2	6539.9
22	197.4	142.4	55.0	6397.5
23	197.4	143.6	53.8	6253.9
24	197.4	144.8	52.6	6109.2
25	197.4	146.0	51.4	5963.2
26	197.4	147.2	50.2	5815.9
27	197.4	148.5	49.0	5667.5
28	197.4	149.7	47.7	5517.8

<b>29</b>	197.4	151.0	46.4	5366.8
<b>30</b>	197.4	152.2	45.2	5214.6
<b>31</b>	197.4	153.5	43.9	5061.0
<b>32</b>	197.4	154.8	42.6	4906.2
<b>33</b>	197.4	156.1	41.3	4750.1
<b>34</b>	197.4	157.4	40.0	4592.7
<b>35</b>	197.4	158.8	38.7	4433.9
<b>36</b>	197.4	160.1	37.3	4273.8
<b>37</b>	197.4	161.4	36.0	4112.4
<b>38</b>	197.4	162.8	34.6	3949.6
<b>39</b>	197.4	164.2	33.2	3785.4
<b>40</b>	197.4	165.6	31.9	3619.9
<b>41</b>	197.4	166.9	30.5	3452.9
<b>42</b>	197.4	168.4	29.1	3284.6
<b>43</b>	197.4	169.8	27.6	3114.8
<b>44</b>	197.4	171.2	26.2	2943.6
<b>45</b>	197.4	172.6	24.8	2771.0
<b>46</b>	197.4	174.1	23.3	2596.9
<b>47</b>	197.4	175.6	21.9	2421.3
<b>48</b>	197.4	177.0	20.4	2244.3
<b>49</b>	197.4	178.5	18.9	2065.8
<b>50</b>	197.4	180.0	17.4	1885.7
<b>51</b>	197.4	181.5	15.9	1704.2
<b>52</b>	197.4	183.1	14.3	1521.1
<b>53</b>	197.4	184.6	12.8	1336.5
<b>54</b>	197.4	186.2	11.2	1150.3
<b>55</b>	197.4	187.7	9.7	962.6
<b>56</b>	197.4	189.3	8.1	773.3
<b>57</b>	197.4	190.9	6.5	582.4
<b>58</b>	197.4	192.5	4.9	389.9
<b>59</b>	197.4	194.1	3.3	195.8
<b>60</b>	195.8	194.1	1.6	0.0

Fuente: Simulación Microsof Excel

## V.- DISCUSIÓN

En la Costa del Norte del Perú, específicamente en la Región Lambayeque, el cultivo del arroz, es uno de los de mayor importancia en el sector agrícola, contribuyendo al crecimiento del Producto Bruto Interno, sin embargo en los últimos años, la falta de agua para éste cultivo, en algunas campañas agrícolas, representa un costo de producción significativo, que disminuyen las utilidades para el productor agrario.

El cultivo del arroz, está catalogado como uno de los cultivos que tienen un alto requerimiento de agua, dependiendo de las variedades del cultivo, el tipo de terreno, la temperatura del medio, el grado de salinidad, entre otros factores. El volumen de agua por cada hectárea del cultivo, oscila entre 13500 y 18000 metros cúbicos de agua, durante las 20 semanas del periodo vegetativo del cultivo.

El riego por inundación presenta ventajas en el aspecto de que es de fácil manejo, y control del agua, sin embargo en el aspecto agronómico, se tiene un alto contenido de sales en el agua al permanecer almacenada por varias semanas, afectando al desarrollo vegetativo de la planta de arroz. Con el riego tecnificado, se reduce la presencia de sales en el agua, debido a que el tiempo de permanencia del agua es menor, lo cual contribuye al crecimiento vegetativo de la planta.

El riego tecnificado del cultivo del arroz, no solamente disminuye la cantidad de agua, sino también hace posible el mejor manejo del cultivo, debido a que el agricultor tiene más acceso a la planta, verificando las condiciones de crecimiento, así como también aspectos de ataques de insectos y plagas en el cultivo.

En el diagnóstico realizado, se evidenció que el costo del agua, influye significativamente en el costo de producción del cultivo del arroz. Los costos de producción del cultivo del arroz, ha tenido variabilidad entre los 6 años de análisis, oscilando entre 5870 y 6320 Soles el costo por ha de cultivo de arroz.

Esta variación se debe a que los costos del agua y los costos de la maquinaria presentan variación, y son lo más representativos dentro de la estructura de los costos de producción. Sin embargo los ingresos económicos por la venta de la producción muchas veces se ve influenciada por fluctuaciones de los precios del mercado, que tienen origen en políticas que el Ministerio de Agricultura y Riego, promueve a fin de la mejorar el agro de la Región.

Se determinó que los niveles de agua que se evaporan al medio ambiente, producto del tipo de riego por inundación de éste cultivo, es de aproximadamente 4000 metros cúbicos en las 20 semanas del periodo del cultivo, es decir que de los 14000 m<sup>3</sup> de agua que se destinan al riego del cultivo del arroz, solo 10000 m<sup>3</sup> son aprovechados por el cultivo, siendo las primeras 5 semanas, las que requieren mayor volumen de agua.

Con el diseño propuesto, se lleva el agua desde el tanque de almacenamiento, que es abastecido por medio de una tubería de 8" desde el canal de agua que lo administra la Junta de Usuarios, y mediante la red de tuberías de PVC, distribuidas en una hectárea del cultivo (200 metros de longitud y 50 metros de ancho), se vierte el agua, mediante la acción de una electrobomba de 6 kW.

El diseño de la red de tuberías para la distribución del agua de manera homogénea en el cultivo, se hizo considerando las pérdidas de presión en la tubería y los accesorios.



El considerar diámetros diferentes, es porque los diferentes tramos de la red transportan cantidades diferentes de caudal, pero dentro de un rango de velocidades, en el cual la salida gradual y constante de agua por las toberas de 1" de diámetros, los cuales están separados 10 metros, garantizan una distribución uniforme, de acuerdo al requerimiento de agua en cada una de las 20 semanas que dura el cultivo.

El diseño del sistema de riego tecnificado, abarcó el sistema de impulsión de agua, la configuración del sistema de tubería, las dimensiones de la tubería como son el diámetro, longitud y tipo de material de tubería como también el volumen y geometría del tanque de almacenamiento de agua. Se planteó una configuración longitudinal de la red de tuberías, lo cual garantizó que el diseño, logre distribuir homogéneamente el agua, con la misma cantidad para cada planta de arroz.

Los estudios realizados por (Lachira Carreño, 2017), en su tesis titulada: "comparativo del efecto de los sistemas de riego por goteo e inundación en el rendimiento del cultivo de arroz cultivares tinajones, ir43, bajo el sistema de siembra directa – Pacasmayo – la libertad", determinó volúmenes menores a los 10000 metros cúbicos de agua por hectárea para el cultivo del arroz, con la variedad IR 43, el estudio fue aplicado en una zona de la Región La Libertad, sin embargo al momento de realizar el análisis de los niveles de productividad del cultivo del arroz, los rendimientos fueron de 9831 Kg/ha y de 8410 Kg/ha. Si bien es cierto utilizó una menor cantidad de agua, los promedios de rendimientos de arroz en cáscara son de 11500Kg/ha.

En la zona de Chapuce, jurisdicción del fundo Campodónico, los rendimientos del cultivo de arroz que utilizan el riego por inundación son entre 11200 y 11450 Kg/ha.

El material PVC de la red de tubería para la distribución de agua, dentro de sus especificaciones técnicas, soportan temperaturas máximas de 65 grados centígrados; en la estación de verano, la sensación térmica en la zona baja del valle chancay llega hasta los 38°C.

## VI.- CONCLUSIONES

- Se realizó el diagnóstico de la situación actual del cultivo del arroz, y se determinó que por el tipo de riego por inundación, el cultivo de arroz requiere 14100 m<sup>3</sup> de agua por hectárea, y en el cual entre el 25 y 30% del volumen de agua se elimina por evaporación.
- Se determinó los parámetros de diseño de sistema de riego tecnificado que fueron los volúmenes de agua que requirió el sistema de riego en las diferentes semanas del periodo del cultivo, El volumen de agua que se requiere en la superficie de 1 Ha bajo riego tecnificado por goteo, varía desde un valor de 5893 m<sup>3</sup> en las cinco primeras semanas de total del periodo del cultivo, hasta un valor de 346 m<sup>3</sup> en las últimas tres semanas del periodo del cultivo. el volumen del tanque de almacenamiento de agua, de 589 m<sup>3</sup>. Las tuberías, están separadas 5 metros entre filas (10 filas de tuberías de 200 metros de longitud).
- Se hizo la selección de las tuberías de diferentes diámetros, accesorios, válvulas, el tanque de almacenamiento de agua, así como la electrobomba de 6 KW de potencia eléctrica.
- Se realizó el análisis económico, con un valor actual neto de S/. 3012.54, tasa interna de retorno del 22.3% Anual y relación beneficio costo de 1.32, indicadores que hacen factible la ejecución del proyecto.

## VII.- RECOMENDACIONES

- Realizar el análisis del riego tecnificado utilizando agua subterránea, mediante la implementación de pozos tubulares, ya que se cuenta con el respaldo de la comisión de regantes que nos garantiza que es un ambiente donde se encuentra agua subterránea
- Determinar la influencia de la temperatura y salinidad del medio ambiente en la conservación de los dispositivos del sistema de riego tecnificado del cultivo del arroz.
- Analizar el uso de tecnologías de generación de energía renovable no convencional a fin de accionar el sistema de impulsión de agua, como es el caso del uso de los aerogeneradores.

## REFERENCIAS

1. GONZÁLEZ, Mauricio; ALONSO, Ana Milena. Tecnologías para ahorrar agua en el cultivo de arroz. *Nova*, 2016, vol. 14, no 26, p. 111-126.
2. ARRIOLA, Luis A. La forma correcta de utilizar la ecuación de Bernoulli. *Revista Campus*, 2019, vol. 24, no 28.
3. ZAMBRANO VERA, FREDDY ANTONIO. “DETERMINACIÓN DEL GOLPE DE ARIETE EN TUBERÍAS A PRESIÓN MEDIANTE UN MODELO HIDRÁULICO DE LABORATORIO. 2020. Tesis de Licenciatura. Jipijapa. UNESUM.
4. BENITEZ CRUZ, Jhordy Neffy. Automatización del análisis y diseño de un tanque elevado de servicio social de agua potable para la Región Puno. 2020.
5. IYER, Kartik P.; SREENIVASAN, Katepalli R.; YEUNG, P. K. Circulation in high reynolds number isotropic turbulence is a bifractal. *Physical Review X*, 2019, vol. 9, no 4, p. 041006.
6. CUENCA SATAN, Danny Javier; MARISCAL BRAVO, Maricela Cristina. *Diseño e implementación de un banco de pruebas para instrumentos de medición de nivel y flujo para el laboratorio de investigación de automatización y control de la carrera de ingeniería electromecánica de la universidad técnica de Cotopaxi*. 2020. Tesis de Licenciatura. Ecuador: Latacunga: Universidad Técnica de Cotopaxi; Facultad de Ciencias de la Ingeniería y Aplicadas.
7. FERRÁNDIZ MOLINA, José. Estudio del manejo del agua de riego mediante sensores de humedad. 2017.
8. CARRASCO CASTAÑEDA, Jancarlk Stephen. Planificación y diseño de un sistema de riego por goteo para el cultivo de arándano (*Vaccinium Myrtillus*) en fundo Lefkada de 116.64 Ha del sector de riego Olmos, utilizando software de diseño. 2020.
9. CHIQUITO GUALE, Ronny Danilo; PAGUAY TOTOY, César Armando. “*Diseño de un prototipo de sistema de riego automatizado mediante una red de sensores que mida la humedad del suelo en los campos agrícolas y permita controlar el consumo de agua*”. 2020. Tesis Doctoral. Universidad de Guayaquil. Facultad de Ciencias Matemáticas y Físicas. Carrera de Ingeniería en Networking y Telecomunicaciones.
10. ALEGRET BREÑA, Evio; MARTÍNEZ VALDÉS, Yaset. Coeficiente de Hazen-Williams en función del número de Reynolds y la rugosidad relativa. *Ingeniería Hidráulica y Ambiental*, 2019, vol. 40, no 3, p. 41-55.
11. DONG, Hao, et al. Study on flow separation and transition of the airfoil in low Reynolds number. *Physics of Fluids*, 2019, vol. 31, no 10, p. 103601.

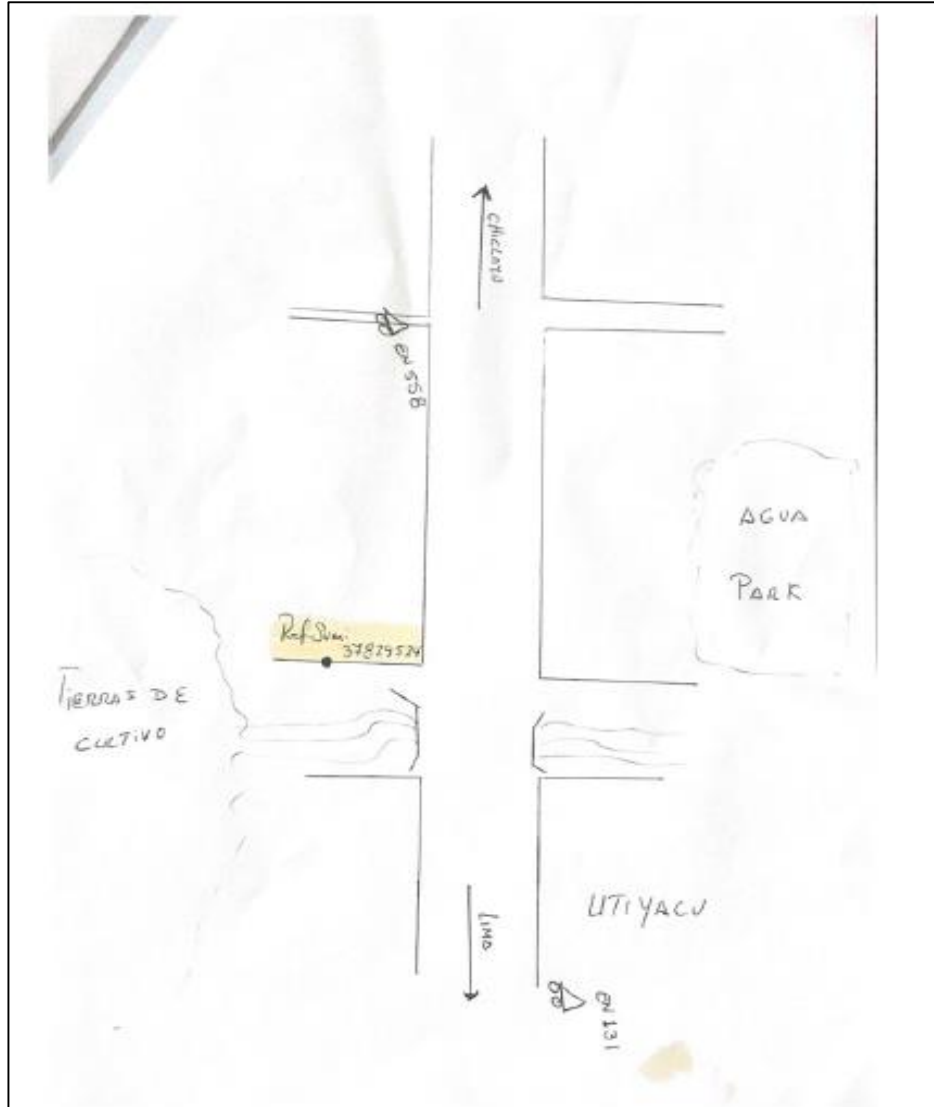
12. DU CLUZEAU, A.; BOIS, G.; TOUTANT, A. Analysis and modelling of Reynolds stresses in turbulent bubbly up-flows from direct numerical simulations. *Journal of Fluid Mechanics*, 2019, vol. 866, p. 132-168.
13. GÓMEZ HOLGUÍN, Wilmer Bismark; PIRAQUIVE LEAL, Cristian Mauricio. *Diseño de un prototipo de sistema de riego con medidor de humedad y clorofila para los cultivos de tomate en la Finca “La Maravilla 1”*, Del Cantón Isidro Ayora. 2020. Tesis Doctoral. Universidad de Guayaquil. Facultad de Ciencias Matemáticas y Físicas. Carrera de Ingeniería en Networking y Telecomunicaciones.
14. GARCIA CUNIA, Ediebrahan. *Diseño de automatización para riego tecnificado y su interfaz en un scada para el fundo de fyf servicio asociados sac*. 2015.
15. QUIJIA ESCOBAR, Alvaro Sebastian. *Análisis del impacto de la implementación del sistema de riego por goteo en la productividad del sector agrícola en la Asociación de Productores Agropecuarios San Rafael, cantón Bolívar provincia del Carchi*. 2020. Tesis de Licenciatura. Quito, 2020.
16. MÉNDEZ, ANALAURA SÁNCHEZ. *INFRAESTRUCTURA HIDRÁULICA: UNA HERRAMIENTA PARA IMPULSAR LA AGRICULTURA EN MÉXICO. En algunas regiones, el estado de la infraestructura representa una amenaza a la seguridad de las personas ya la de sus bienes. Se han rebasado las*, p. 13.
17. WU, Jinlong, et al. Reynolds-averaged Navier–Stokes equations with explicit data-driven Reynolds stress closure can be ill-conditioned. *Journal of Fluid Mechanics*, 2019, vol. 869, p. 553-586.
18. Andina. 2018. *Represa Tinajones registro bajo nivel de Almacenamiento*. [En línea] 17 de Marzo de 2018. [Citado el: 21 de agosto de 2019.]
19. Blair, Enrique. 1979. *III Seminario Latinoamericano sobre Riego a Goteo*. San Jose : Instituto Interamericano de Ciencias, 1979.
20. Budynas, Richard G., Nisbett, J. Keith y Ríos Sánchez, Miguel Ángel. 2008. *DISEÑO EN INGENIERÍA MECÁNICA DE SHIGLEY*. Octava. D.F. : McGraw-Hill, 2008.
21. Hernandez sampier, Roberto. 2004. *Metodología de la investigación*. La Habana : Felix Valera, 2004.
22. Lachira Carreño, Wilmer Mercedes. 2017. *COMPARATIVO DEL EFECTO DE LOS SISTEMAS DE RIEGO POR GOTEO E INUNDACION EN EL RENDIMIENTO DE ARROZ*. Pacasmayo : Universidad Privada Antenor Orrego, 2017.

23. GARRIDO MARTÍNEZ, Sergio. Diseño y estudio de una bomba hidráulica centrífuga mediante la generación de su prototipo virtual. 2017.
24. Liotta, Mario. 2015. *Riego por Goteo*. Av. Libertadores San Martín : Rivadavia , 2015.
25. RAMOS, Jose Gregorio Elorreaga. Estudio-análisis de la bomba electromagnética y por golpe de ariete.
26. Maceo, Alfredo, Leal, Ximena y Rodríguez, Alfredo. 2010. *Justificación Económica Financiera en la Rotación de Cultivos en el sector agrícola-ganadero, específicamente en el cultivo de Arroz*. Montevideo : Universidad de la Republica, 2010.
27. VALLEJO, Luís Gonzalo Machado. Selección y Aplicaciones Industriales de Bombas. *Polo del Conocimiento: Revista científico-profesional*, 2020, vol. 5, no 8, p. 1309-1320.
28. GONZÁLEZ, Giner, et al. Clasificación energética de instalaciones con bombas sumergidas.
29. Rodríguez, Peñuelas. 2010. *Metodología cuantitativa*. 2010.
30. RPP. 2017. Contraloría detecta que aguas residuales son utilizadas para regar cultivos. *Contraloría detecta que aguas residuales son utilizadas para regar cultivos*. [En línea] 19 de Mayo de 2017. [Citado el: 22 de agosto de 2019.] <https://rpp.pe/peru/actualidad/contraloria-detecta-que-aguas-residuales-son-utilizadas-para-regar-cultivos-noticia-1051684>.
31. —. 2016. Se Incrementa Tarifa de agua para uso agrícola en la Region. *Se Incrementa Tarifa de agua para uso agrícola en la Region*. [En línea] 06 de enero de 2016. [Citado el: 23 de septiembre de 2019.]
32. PÉREZ-LATORRE, Francisco-José, et al. ESTUDIO Y ANÁLISIS HIDRÁULICO Y ENERGÉTICO DEL RIEGO DE LA FINCA “BARBEIRAS”. 2017.
33. —. 2018. Siembra de Arroz no debe exceder los 30 mil hectareas en Lambayeque. *Siembra de Arroz no debe exceder los 30 mil hectareas en Lambayeque*. [En línea] 8 de septiembre de 2018. [Citado el: 4 de agosto de 2019.] <https://rpp.pe/peru/lambayeque/siembra-de-arroz-no-debe-exceder-las-30-mil-hectareas-en-lambayeque-noticia-1148636>.
34. GONZÁLEZ MONTERO, Lucas Antonio. Estudio fundamental de la turbulencia en conductos bajo diferentes números de Reynolds. 2019.
35. Segura Cardona, Angela. 2003. *Diseños Cuasi-Experimentales*. s.l. : Universidad de Antioquia, 2003.
36. MARTÍNEZ, Javier Antolín. La eficiencia hídrica como herramienta fundamental en el ahorro energético del riego. *AIMCRA: Asociación de investigación para la mejora del cultivo de la remolacha azucarera*, 2016, no 124, p. 50-53.

37. GAMIO, María Rosa Perellada; MARTÍNEZ, Mercedes de la Caridad Albelo. Análisis de la gestión energética en la Empresa Elementos de Riego para la agricultura. *Revista Ingeniería Agrícola*, 2020, vol. 10, no 2.
38. Trejo Vasquez, Karina. 2013. *UNIDAD TEMATICA 2. METODOLOGIA DE LA INVESTIGACION FORMAS Y TIPOS DE INVESTIGACION*. s.l. : UNIVERSIDAD AUTONOMA DE ZACATECAS, 2013.
39. BONACHE BAÑULS, Carlos. *Diseño e implementación de un sensor de humedad del suelo basado en sensores de campo magnético GMR*. 2020. Tesis Doctoral.
40. DURÁN GÓMEZ, Moisés Rodrigo. Caracterización de índice de estrés hídrico del cultivo de arroz mediante el uso de sensores térmicos y de humedad del suelo en La Molina, Lima-Perú. 2018.



## ANEXOS



Anexo 1: Croquis del punto de referencia del suministro.



*Anexo 2: Ubicación del fundo Campodónico.*



*Anexo 3: Vista de referencia de punto de suministro más cercano al fundo.*





## COMISIÓN DE USUARIOS DEL SUBSECTOR HIDRÁULICO MONSEFÚ

CALLE: SIMÓN BOLÍVAR N°. 312  
MONSEFÚ - CHICLAYO - PERÚ

Teléfono: (074) 411104  
E-mail: regantesmonsefu@hotmail.com

**CONSTANCIA**

**RUC. 20314033753**

El que suscribe, Ing. Gustavo Gonzales Gonzales, Presidente de la Comisión de Usuarios del Subsector Hidráulico Monsefú

### C E R T I F I C A

Que en el Fundo Campodónico, ubicado en el sector Chacupe-La Victoria, existen pozos operativos de explotación de agua subterránea, lo que significa que existen betas de agua y que van a facilitar al alumno de Ing. Mecánica Eléctrica de la Universidad Particular "César Vallejos"; JORGE LUIS SANDOVAL GUZMAN, al desarrollo de su Tesis para obtener el Título de Ing. Mecánica Eléctrica, denominada "Diseño de riego tecnificado por goteo para ampliación e incremento vegetativo del arroz.-Fundo Campodónico. La victoria .Chiclayo."

Se expide la presente a solicitud del interesado, para los fines convenientes.

Monsefú, 05 de agosto del 2020

COMISION DE USUARIOS  
MONSEFU  
Ing. Gustavo Gonzales Gonzales  
PRESIDENTE

*Cuida el Agua y Protege Nuestro Medio Ambiente...!*

Anexo 4: Constancia de captación de agua.